

Figure 1.

Figure 2.

Figure 3.

Figure 4.

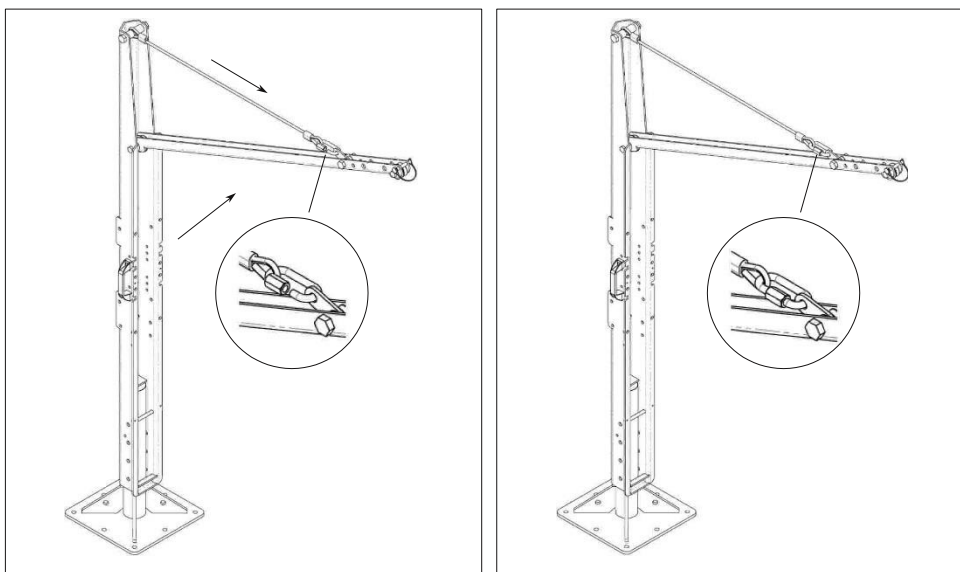


Figure 5.

Figure 6.

Installer la base appropriée dans un endroit dégagé de tout obstacle, en tenant compte de la portée maximale du TRG20 de 1300 mm.

Retirer la goupille de sécurité sur le bas du profil vertical [figure 1].

Insérer le TRG20 dans la base, en soulevant légèrement le profil en position oblique, et réinsérez la goupille [figure 2].

Dégager le câble acier hors de sa position de repos [figure 3].

Ouvrir le connecteur fixé à l'extrémité libre du câble, en tournant son contre-écrou en acier [figure 4].

Soulever le profil angulaire en tirant vers le haut, et fixez le connecteur à l'ensemble des profils angulaires appropriés [figure 5].

Fermer le connecteur en tournant son contre-écrou [figure 6].

DOCUMENTATION D'INSTALLATION et D'EXAMEN PERIODIQUE

Le dispositif d'ancrage doit être installé uniquement par des personnes ou organismes compétents. L'installation doit être vérifiée de manière appropriée, c'est-à-dire par des calculs ou des tests.

Si le marquage du dispositif d'ancrage n'est pas accessible après l'installation, un marquage additionnel est recommandé près du dispositif : là où possible, sur les matériels de base, sur la structure hôte ou sur la fixation. Le marquage doit indiquer les résistances enregistrées lors des tests dynamiques et statiques effectués sur le dispositif d'ancrage.

Pour les dispositifs d'ancrage de type B, il est impératif que le dispositif d'ancrage soit stable. Pour assurer la stabilité du dispositif d'ancrage se reporter aux instructions d'utilisation du dispositif.

GUIDE DE PROCEDURE D'EXAMEN PERIODIQUE DU DISPOSITIF D'ANCRAGE

Disponibilité de la documentation d'installation	<input type="checkbox"/> OUI <input type="checkbox"/> NON
Examen de la documentation d'installation et des inspections précédentes	<input type="checkbox"/> OUI <input type="checkbox"/> NON
Identification du fabricant	<input type="checkbox"/> OUI <input type="checkbox"/> NON
Inspection visuelle du dispositif	<input type="checkbox"/> OUI <input type="checkbox"/> NON
Contrôle de corrosion des parties métalliques (le cas échéant)	<input type="checkbox"/> OUI <input type="checkbox"/> NON
Examen de l'état des parties textiles (le cas échéant)	<input type="checkbox"/> OUI <input type="checkbox"/> NON
Contrôle de l'usure du dispositif et de ses éléments	<input type="checkbox"/> OUI <input type="checkbox"/> NON
Recherche de déformations ou anomalies	<input type="checkbox"/> OUI <input type="checkbox"/> NON
Contrôler l'absence d'arêtes vives ou d'éléments risquant de détériorer le dispositif	<input type="checkbox"/> OUI <input type="checkbox"/> NON
Examen de la structure hôte et de la fixation	<input type="checkbox"/> OUI <input type="checkbox"/> NON
Contrôle de la résistance à l'aide des moyens de tests indiqués par les instructions du fabricant	<input type="checkbox"/> OUI <input type="checkbox"/> NON
Contrôle du marquage (lisibilité et intégrité)	<input type="checkbox"/> OUI <input type="checkbox"/> NON
Contrôle du remplissage correct de la documentation d'examen	<input type="checkbox"/> OUI <input type="checkbox"/> NON

La procédure d'inspection périodique doit être conforme sur tous les points. Dans le cas contraire, il faut procéder au remplacement du dispositif d'ancrage.

DOCUMENTATION D'INSTALLATION

INFORMATION INSTALLATION / EXAMEN	MANUFACTURER DELTA PLUS GROUP
Marque:	
CODE MODELE DU DISPOSITIF:	
TYPE DE DISPOSITIF D'ANCRAGE:	
NUMERO DE LOT :	
ADRESSE DE L'INSTALLATION:	
LIEU DE L'INSTALLATION:	
NOM DE LA PERSONNE EN CHARGE DE L'INSTALLATION:	
NOM DE LA SOCIETE D'INSTALLATION:	
ADRESSE DE LA SOCIETE D'INSTALLATION:	
ELEMENTS DE FIXATION	FABRICANTS:
	PRODUITS:
	CODES MODELE ET NUMEROS DE LOT :
	FORCE DE TENSION ET TRANSVERSALES AUTORISEES:
PLAN D'INSTALLATION (ajouter les informations pertinentes pour l'utilisateur comme la localisation des points d'ancrage, pertinent en cas de neige):	
DECLARATION FAITES PAR L'INSTALLATEUR	
Le dispositif d'ancrage a été installé selon les instructions du fabricant	<input type="checkbox"/> OUI <input type="checkbox"/> NON
Le dispositif d'ancrage a été positionné selon le plan d'installation	<input type="checkbox"/> OUI <input type="checkbox"/> NON
Le dispositif d'ancrage a été fixé selon ce qui était spécifié (exemple nombre de boulons, matériaux corrects, localisation et position correctes)	<input type="checkbox"/> OUI <input type="checkbox"/> NON
Le dispositif d'ancrage a été fixé dans le substrat spécifié	<input type="checkbox"/> OUI <input type="checkbox"/> NON
Le dispositif d'ancrage a été mis en service selon les instructions du fabricant	<input type="checkbox"/> OUI <input type="checkbox"/> NON
Le dispositif d'ancrage a été installé en créant des documents photographiques, en particulier lorsque les fixations et les substrats ne sont plus visibles après la fin de l'installation	<input type="checkbox"/> OUI <input type="checkbox"/> NON
COMMENTAIRES et NOTES:	SIGNATURES :

Cette information doit être affichées sur le bâtiment afin d'être disponible et visible par tous (par exemple à l'accès au toit). Après l'installation, la documentation d'installation doit être remise à l'utilisateur. Cette documentation doit être conservée, en vue d'être présentée lors des prochaines inspections du dispositif d'ancrage.

INSTALLATION INSTRUCTIONS ANCHOR DEVICE TRG20

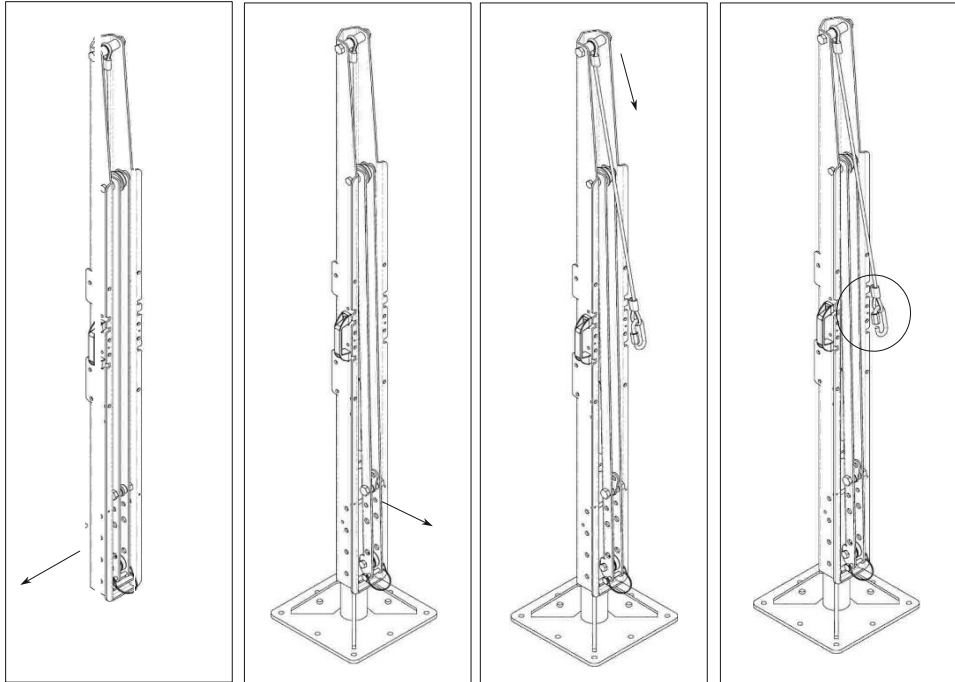


Figure 1.

Figure 2.

Figure 3.

Figure 4.

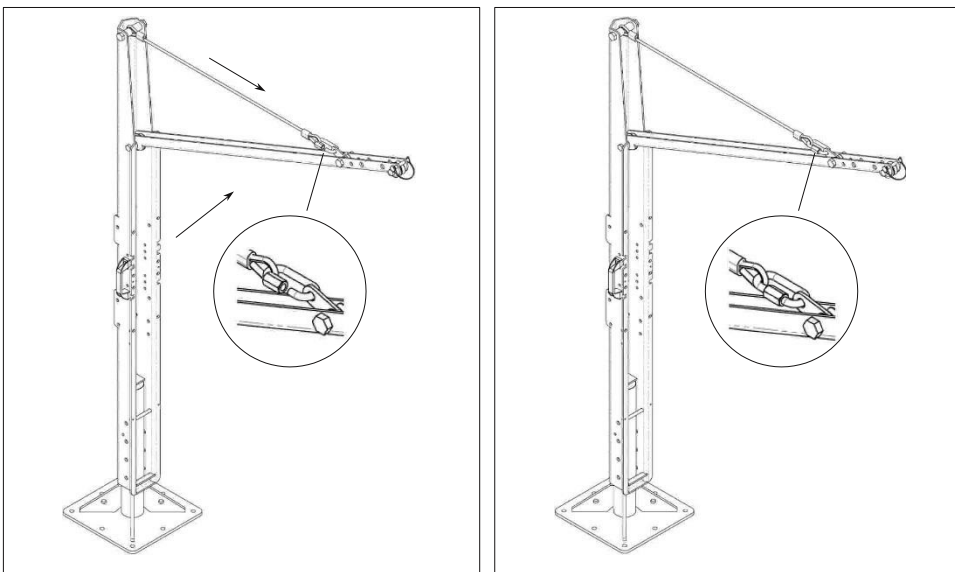


Figure 5.

Figure 6.

Install the appropriate base in a position free from obstacles taking into account that the TRG20 device has a maximum range of action of 1300 mm.

Remove the safety pin on the bottom of the vertical profile [figure 1].

Insert the TRG20 into the base by lifting slightly oblique profile and reinsert pin [figure 2].

Pull the steel cable from its resting position [figure 3].

Open the connector attached to the free end of the cable by turning its steel lock nut [figure 4].

Lift the angular profile by pulling upwards and attach the connector to the appropriate angular profile sheet set [figure 5].

Close the connector by turning its lock nut [figure 6].

INSTALLATION DOCUMENTATION and PERIODIC EXAMINATION

EN

The anchor devices should be installed only by competent persons or competent organizations. The installation should be verified appropriately, e.g. by calculation or testing.
 If the marking of the anchor device is not accessible after installation, additional marking near the anchor device is recommended on the suitability of base materials, structural anchor, or fixing element if applicable, by taking into account the loads recorded on the anchor device during the dynamic strength and integrity tests.
 For type B anchor device, it is imperative that the anchor device be stable. To ensure the stability of the anchor device refer to operating instructions of the device.

GUIDANCE ON PERIODIC EXAMINATION PROCEDURE OF ANCHOR DEVICES

Availability of installation documentation	<input type="checkbox"/> YES <input type="checkbox"/> NO
Examination of installation documentation and previous inspections	<input type="checkbox"/> YES <input type="checkbox"/> NO
Identification of the manufacturer	<input type="checkbox"/> YES <input type="checkbox"/> NO
Visual inspection of the device	<input type="checkbox"/> YES <input type="checkbox"/> NO
Examination of corrosion on metallic part (if present)	<input type="checkbox"/> YES <input type="checkbox"/> NO
Examination of integrity of textile part (if present)	<input type="checkbox"/> YES <input type="checkbox"/> NO
Examination of wear and tear of the device and its parts	<input type="checkbox"/> YES <input type="checkbox"/> NO
Examination of presence of deformation or anomalies	<input type="checkbox"/> YES <input type="checkbox"/> NO
Examination of absence of sharpe edges or dangerous situations for the device	<input type="checkbox"/> YES <input type="checkbox"/> NO
Examination of fixing and mounting structure	<input type="checkbox"/> YES <input type="checkbox"/> NO
Examination of resistance according to manufacturer's information of means of tests	<input type="checkbox"/> YES <input type="checkbox"/> NO
Examination of marking (readability and integrity)	<input type="checkbox"/> YES <input type="checkbox"/> NO
Right filling of periodic examination documentation	<input type="checkbox"/> YES <input type="checkbox"/> NO

The procedure for periodic inspection must be satisfied in all its points. Otherwise you have to proceed with the replacement of the anchoring device.

INSTALLATION DOCUMENTATION

INSTALLATION/ EXAMINATION INFORMATION	MANUFACTURER: DELTA PLUS GROUP
TRADEMARK:	
MODEL CODE OF THE DEVICE:	
TYPE OF ANCHOR DEVICE:	
BATCH NUMBER:	
ADDRESS OF INSTALLATION:	
LOCATION OF INSTALLATION:	
NAME OF THE PERSON IN CHARGE OF INSTALLATION:	
NAME OF THE INSTALLATION COMPANY:	
ADDRESS OF THE INSTALLATION COMPANY:	
FIXING ELEMENTS	MANUFACTURERS:
	PRODUCTS:
	MODELS CODES AND BATCH NUMBERS:
	PERMISSIBLE TENSILE AND TRANSVERSE FORCES:
SCHEMATIC INSTALLATION PLAN (add relevant user information, such as where the anchor points are located, relevant in case of snow):	
DECLARATIONS GIVEN BY THE INSTALLER:	
Anchor device was installed in accordance with the manufacturer's instructions	<input type="checkbox"/> YES <input type="checkbox"/> NO
Anchor device was carried out according to the plan	<input type="checkbox"/> YES <input type="checkbox"/> NO
Anchor device was fixed as specified (e.g. number of bolts, correct materials, correct position/location)	<input type="checkbox"/> YES <input type="checkbox"/> NO
Anchor device was fixed to the specified substrate	<input type="checkbox"/> YES <input type="checkbox"/> NO
Anchor device was commissioned in accordance with the manufacturer's information	<input type="checkbox"/> YES <input type="checkbox"/> NO
Anchor device was supplied with photographic information/documentation, especially where fixings and the underlying substrate are no longer visible after completing the installation	<input type="checkbox"/> YES <input type="checkbox"/> NO
COMMENTS AND NOTES:	SIGNATURES :

This plan should be affixed to the building so as to be visible or available for everybody (e.g. at the roof access point). After installation, copies of the installation documentation should be handed over to the user. This documentation should be kept in the building for the purpose of subsequent examinations of the anchor device.



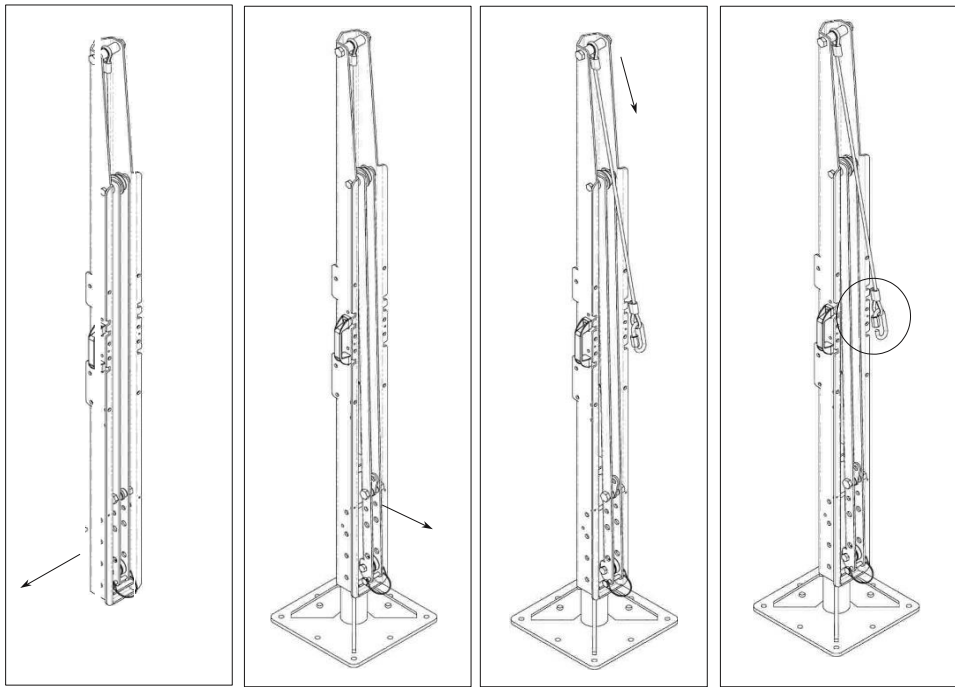


Figura 1.

Figura 2.

Figura 3.

Figura 4.

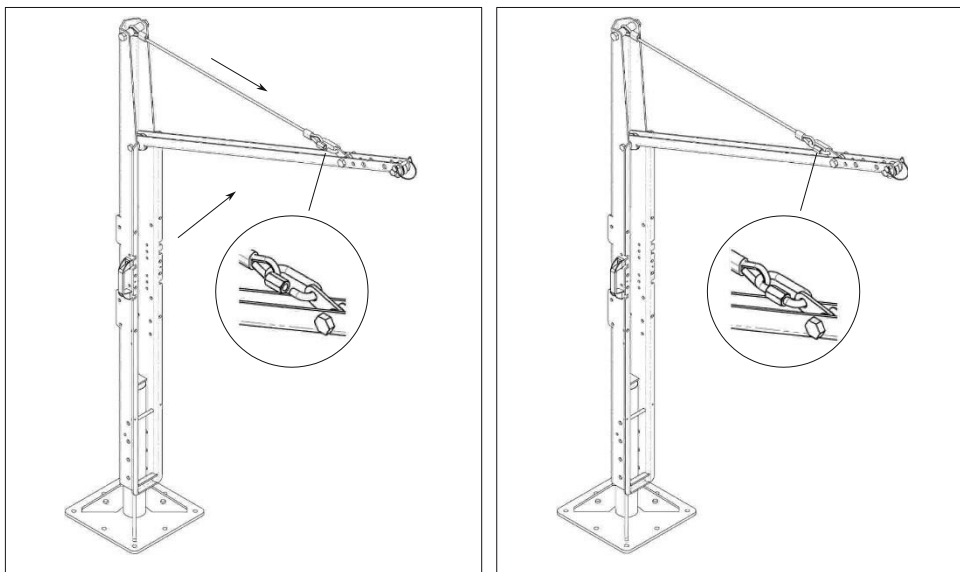


Figura 5.

Figura 6.

Installare la base opportuna in una posizione libera da ostacoli tenendo in considerazione che il dispositivo TRG20 ha un raggio d'azione massimo pari a 1300 mm.

Rimuovere il perno di sicurezza presente sulla parte inferiore del profilo verticale [Figura 1].

Inserire il dispositivo TRG20 nella base sollevando leggermente il profilo obliquo e reinserire il perno rimosso in precedenza [Figura 2].

Estrarre il cavo in acciaio dalla sua posizione di riposo (dietro il profilo obliquo) [Figura 3].

Aprire il connettore collegato alla parte terminale del cavo in acciaio ruotando il relativo dado di chiusura [Figura 4].

Sollevare il profilo obliquo tirandolo verso l'alto e collegare il connettore alla apposita lamiera fissata al profilo obliquo [Figura 5].

Chiudere il connettore ruotando il relativo dado di chiusura [Figura 6].

Il dispositivo di ancoraggio deve essere installato unicamente da personale o organismi competenti.

L'installazione deve essere adeguatamente verificata, con calcoli e test.

Se dopo l'installazione la marcatura del dispositivo di ancoraggio non fosse accessibile, si consiglia di procedere ad una marcatura aggiuntiva sul dispositivo stesso: dove è possibile sui materiali di base, la struttura ospite o il fissaggio. Le marcature devono indicare le resistenze registrate al momento dei test dinamici e statici effettuati sul dispositivo di ancoraggio.

Per il dispositivo di ancoraggio modello B, è essenziale che il dispositivo di ancoraggio sia stabile. Per garantire stabilità di ancoraggio, fare riferimento alle istruzioni d'uso del dispositivo.

GUIDA ALLA PROCEDURA DI ISPEZIONE PERIODICA AL DISPOSITIVO DI ANCORAGGIO

Disponibilità della documentazione di installazione	<input type="checkbox"/> SÌ	<input type="checkbox"/> NO
Verifica della documentazione di installazione ed ispezioni precedenti	<input type="checkbox"/> SÌ	<input type="checkbox"/> NO
Identificazione del produttore	<input type="checkbox"/> SÌ	<input type="checkbox"/> NO
Ispezione visiva del dispositivo	<input type="checkbox"/> SÌ	<input type="checkbox"/> NO
Controllo della corrosione delle parti metalliche (a seconda dei casi)	<input type="checkbox"/> SÌ	<input type="checkbox"/> NO
Controllo dello stato dei pezzi in tessuto (a seconda dei casi)	<input type="checkbox"/> SÌ	<input type="checkbox"/> NO
Controllo dell'usura del dispositivo e dei suoi elementi	<input type="checkbox"/> SÌ	<input type="checkbox"/> NO
Ricerca della presenza di deformazioni ed anomalie	<input type="checkbox"/> SÌ	<input type="checkbox"/> NO
Controllo dell'assenza di spigoli vivi o di elementi che potrebbero rischiare di deteriorare il dispositivo	<input type="checkbox"/> SÌ	<input type="checkbox"/> NO
Controllo della struttura ospite e del fissaggio	<input type="checkbox"/> SÌ	<input type="checkbox"/> NO
Controllo della resistenza con i dispositivi di test indicati nelle istruzioni del produttore	<input type="checkbox"/> SÌ	<input type="checkbox"/> NO
Controllo della marcatura (leggibilità ed integrità)	<input type="checkbox"/> SÌ	<input type="checkbox"/> NO
Controllo del compilazione corretta della documentazione dell'ispezione	<input type="checkbox"/> SÌ	<input type="checkbox"/> NO

La procedura di ispezione periodica deve essere conforme su tutti i punti. Altrimenti è necessario procedere alla sostituzione del dispositivo di ancoraggio.

DOCUMENTAZIONE PER L'INSTALLAZIONE

INFORMAZIONI PER L'INSTALLAZIONE/L'ISPEZIONE		PRODUTTORE DELTA PLUS GROUP
MARCA:		
CODICE MODELLO DEL DISPOSITIVO:		
TIPO DI DISPOSITIVO DI ANCORAGGIO:		
NUMERO DE LOT :		
INDIRIZZO DELL'INSTALLAZIONE:		
LUOGO DELL'INSTALLAZIONE:		
NOME DELLA PERSONA INCARICATA DELL'INSTALLAZIONE:		
NOME DELL'AZIENDA PREPOSTA ALL'INSTALLAZIONE:		
INDIRIZZO DELL'AZIENDA PREPOSTA ALL'INSTALLAZIONE:		
ELEMENTI DI FISSAGGIO	PRODUTTORI:	
	PRODOTTI:	
	CODICI MODELLO E NUMERI DI LOTTO:	
	FORZA DI TENSIONE E TRASVERSALI AUTORIZZATE:	
PIANO DI INSTALLAZIONE SCHEMATICO (aggiungere le informazioni pertinenti per l'installatore, quali la posizione dei punti di ancoraggio, pertinenti in caso di neve)		
DICHIARAZIONI RILASCIATE DA PARTE DELL'INSTALLATORE		
Le dispositivo di ancoraggio è stato installato conformemente alle istruzioni del produttore		<input type="checkbox"/> SÌ <input type="checkbox"/> NO
Le dispositivo di ancoraggio è stato posizionato conformemente al piano di installazione		<input type="checkbox"/> SÌ <input type="checkbox"/> NO
Le dispositivo di ancoraggio è stato fissato in base a quanto precisato (esempio numero di bulloni, materiali corretti, localizzazione e posizioni corrette)		<input type="checkbox"/> SÌ <input type="checkbox"/> NO
Il dispositivo di ancoraggio è stato fissato al substrato precisato		<input type="checkbox"/> SÌ <input type="checkbox"/> NO
Il dispositivo di ancoraggio è stato attivato conformemente alle istruzioni del produttore		<input type="checkbox"/> SÌ <input type="checkbox"/> NO
Il dispositivo di ancoraggio è stato installato creando documenti fotografici, in particolare quando i fissaggi ed i substrati non sono più visibili alla fine dell'installazione		<input type="checkbox"/> SÌ <input type="checkbox"/> NO
COMMENTI e NOTE :		FIRMA:

Quest'informazione deve essere affissa sull'edificio per essere disponibile e visibile a tutti (ad esempio accesso al tetto). Dopo l'installazione, la documentazione relativa all'installazione deve essere consegnata all'utilizzatore. La documentazione stessa deve essere conservata per le prossime ispezioni del dispositivo di ancoraggio.

Quest'informazione deve essere affissa sull'edificio per essere disponibile e visibile a tutti (ad esempio accesso al tetto). Dopo l'installazione, la documentazione relativa all'installazione deve essere consegnata all'utilizzatore. La documentazione stessa deve essere conservata per le prossime ispezioni del dispositivo di ancoraggio.

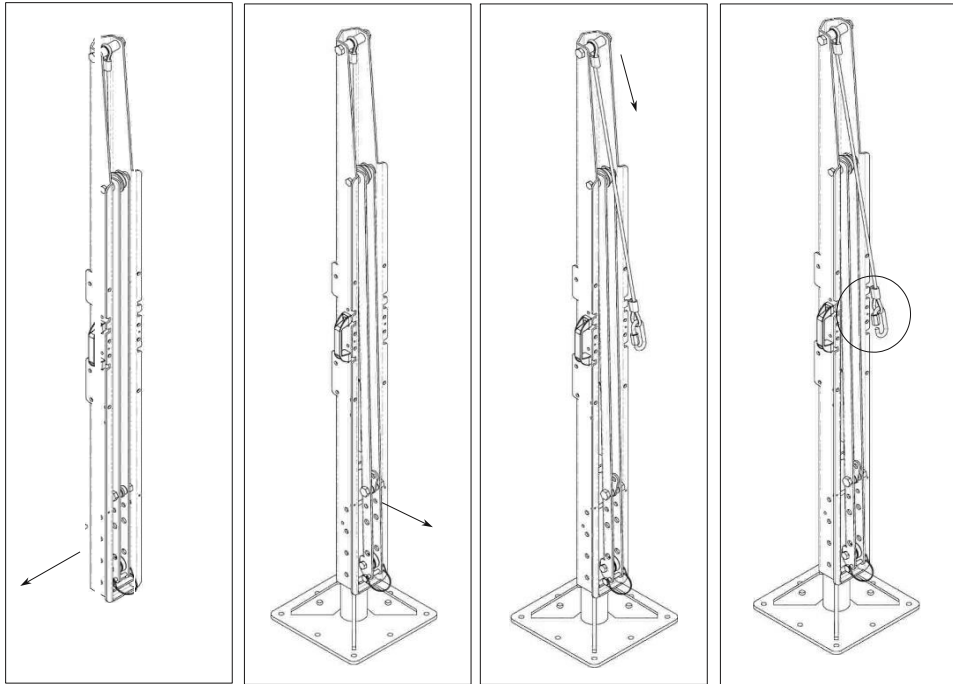


Figura 1.

Figura 2.

Figura 3.

Figura 4.

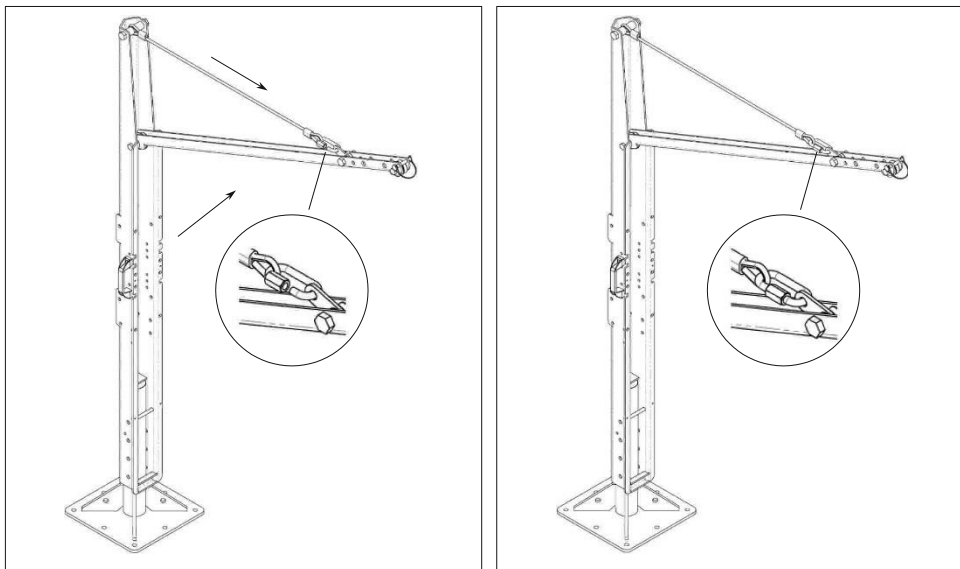


Figura 5.

Figura 6.

Instale la base adecuada en una posición libre de obstáculos, teniendo en cuenta que el dispositivo TRG20 tiene un alcance máximo de 1300 mm.

Retire el pasador de seguridad de la parte inferior del perfil vertical [Figura 1].

Inserte el dispositivo TRG20 en la base, colocando ligeramente el perfil en oblicuo, y vuelva a insertar el pasador [Figura 2].

Retire el cable de acero de su posición de reposo [Figura 3].

Abra el conector fijado al extremo libre del cable de acero girando la tuerca de bloqueo [Figura 4].

Levante el perfil y fije el conector a los perfiles angulares correspondientes [Figura 5].

Cierre el conector girando la tuerca de bloqueo [Figura 6].

DOCUMENTACIÓN DE LA INSTALACIÓN E INSPECCIÓN PERIÓDICA

ES

Los anclajes sólo deben ser instalados por personas u organizaciones competentes. La instalación debe verificarse apropiadamente, por ejemplo mediante cálculos o pruebas.

Si la marcación del dispositivo de anclaje no está accesible después de la instalación, se recomienda el uso de una marcación cercana al dispositivo de anclaje sobre la conveniencia de los materiales de base, el anclaje estructural o el elemento de fijación si se aplica, teniendo en cuenta las cargas registradas en el dispositivo de anclaje durante las pruebas de fuerza e integridad dinámicas.

Para los dispositivos de anclaje de tipo B, resulta imperativo que el dispositivo de anclaje sea estable. Para asegurar la estabilidad del dispositivo de anclaje consulte las instrucciones de uso del dispositivo.

GUÍA SOBRE EL PROCEDIMIENTO PERIÓDICO DE INSPECCIÓN DE LOS DISPOSITIVOS DE ANCLAJE

Disponibilidad de la documentación de instalación	<input type="checkbox"/> SÍ	<input type="checkbox"/> NO
Inspección de la documentación de instalación y de inspecciones previas	<input type="checkbox"/> SÍ	<input type="checkbox"/> NO
Identificación del fabricante	<input type="checkbox"/> SÍ	<input type="checkbox"/> NO
Inspección visual del dispositivo	<input type="checkbox"/> SÍ	<input type="checkbox"/> NO
Inspección de corrosión de partes metálicas (de estar presentes)	<input type="checkbox"/> SÍ	<input type="checkbox"/> NO
Inspección de integridad de partes textiles (de estar presentes)	<input type="checkbox"/> SÍ	<input type="checkbox"/> NO
Inspección de desgaste del dispositivo y de sus partes	<input type="checkbox"/> SÍ	<input type="checkbox"/> NO
Inspección de la presencia de deformaciones o anomalías	<input type="checkbox"/> SÍ	<input type="checkbox"/> NO
Inspección de ausencia de bordes filosos o de situaciones de peligro para el dispositivo	<input type="checkbox"/> SÍ	<input type="checkbox"/> NO
Inspección de la fijación y el montaje de la estructura	<input type="checkbox"/> SÍ	<input type="checkbox"/> NO
Inspección de la resistencia de acuerdo con las instrucciones del fabricante de los medios de pruebas	<input type="checkbox"/> SÍ	<input type="checkbox"/> NO
Inspección de la marcación (legibilidad e integridad)	<input type="checkbox"/> SÍ	<input type="checkbox"/> NO
Completar correctamente la documentación de exámenes periódicos	<input type="checkbox"/> SÍ	<input type="checkbox"/> NO

El procedimiento de inspecciones periódicas debe cumplirse en todos los puntos. De lo contrario se deberá proceder al reemplazo del dispositivo de anclaje.

DOCUMENTACIÓN DE INSTALACIÓN

INFORMACIÓN DE INSTALACIÓN E INSPECCIÓN		FABRICANTE DELTA PLUS GROUP
MARCA REGISTRADA:		
CÓDIGO DE MODELO DEL DISPOSITIVO:		
TIPO DE DISPOSITIVO DE ANCLAJE:		
NÚMERO DE PARTIDA:		
DIRECCIÓN DE LA INSTALACIÓN:		
UBICACIÓN DE LA INSTALACIÓN:		
NOMBRE DE LA PERSONA A CARGO DE LA INSTALACIÓN:		
NOMBRE DE LA EMPRESA DE INSTALACIÓN:		
DIRECCIÓN DE LA EMPRESA DE INSTALACIÓN:		
ELEMENTOS DE FIJACIÓN	FABRICANTES:	
	PRODUCTOS:	
	CÓDIGOS DE MODELOS Y NÚMEROS DE PARTIDAS:	
	FUERZAS DE TRACCIÓN Y TRANSVERSALES PERMITIDAS:	
PLAN ESQUEMÁTICO DE INSTALACIÓN (agregar la información relevante del usuario, como por ejemplo dónde están ubicados los puntos de anclaje, lo que es relevante en caso de nieve):		
DECLARACIONES DEL INSTALADOR:		
El anclaje ha sido instalado de acuerdo con las instrucciones del fabricante		<input type="checkbox"/> SÍ <input type="checkbox"/> NO
El dispositivo de anclaje se realizó de acuerdo con el plan		<input type="checkbox"/> SÍ <input type="checkbox"/> NO
El dispositivo de anclaje se fijó según las especificaciones (por ej. el número de pernos, los materiales correctos, la posición/ubicación correctas)		<input type="checkbox"/> SÍ <input type="checkbox"/> NO
El dispositivo de anclaje se fijó a un sustrato específico		<input type="checkbox"/> SÍ <input type="checkbox"/> NO
El anclaje ha sido puesto en servicio de acuerdo con las instrucciones del fabricante		<input type="checkbox"/> SÍ <input type="checkbox"/> NO
El dispositivo de anclaje fue provisto con información/documentación fotográfica, en especial en lo que respecta a fijaciones y al sustrato subyacente que no están visibles después de completada la instalación		<input type="checkbox"/> SÍ <input type="checkbox"/> NO
COMENTARIOS Y NOTAS:		FIRMA:

Este plan debe fijarse al edificio de modo que sea visible y esté disponible para todos (por ejemplo en el punto de acceso del tejado). Después de la instalación se deben entregar copias de la documentación de instalación al usuario. Esta documentación debe permanecer en el edificio para las siguientes inspecciones del dispositivo de anclaje.

PARA DISPOSITIVO DE ANCORAGEM TRG20

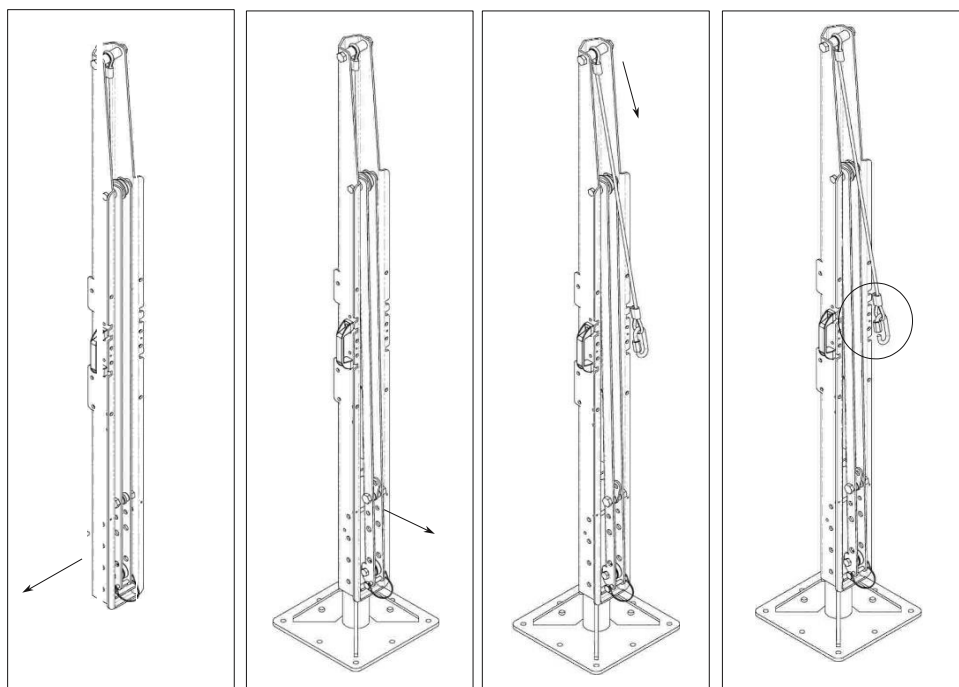


Figura 1.

Figura 2.

Figura 3.

Figura 4.

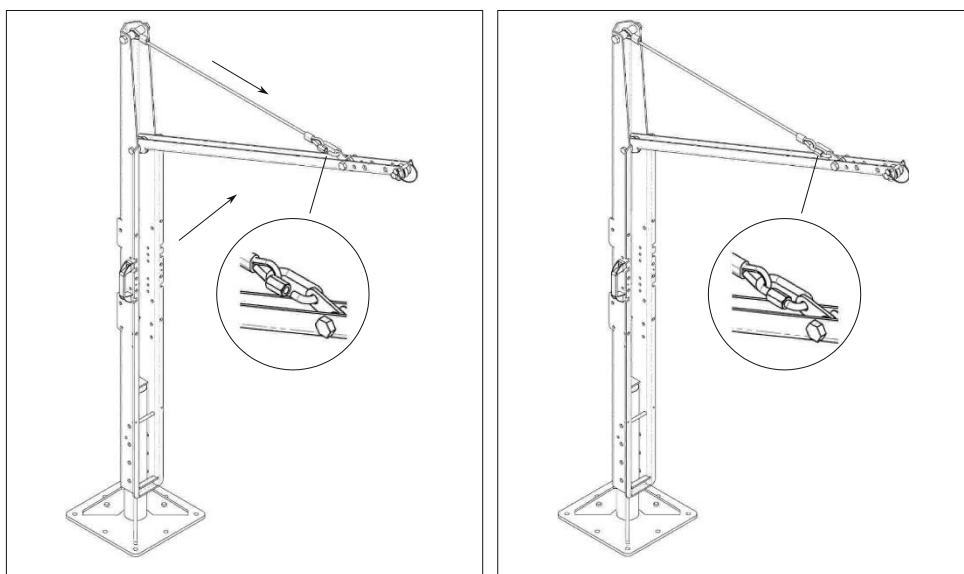


Figura 5.

Figura 6.

Instale a base adequada num local sem qualquer obstáculo, tendo em conta que o alcance máximo do dispositivo TRG20 é de 1300 mm.

Retire a cavilha de segurança que se encontra na parte inferior do perfil vertical [figura 1].

Introduza o dispositivo TRG20 na base, colocando ligeiramente o perfil numa posição oblíqua e coloque novamente a cavilha [figura 2].

Remova o cabo de aço da sua posição de repouso [figura 3].

Abra o conector fixo à extremidade livre do cabo, rodando a respectiva contraporca de aço [figura 4].

Levante o perfil angular puxando-o para cima, e fixe o conector ao conjunto dos perfis angulares adequados [figura 5].

Feche o conector rodando a respectiva contraporca [figura 6].

DOCUMENTAÇÃO DE INSTALAÇÃO E VERIFICAÇÃO PERIÓDICA

PT

O dispositivo de ancoragem apenas deve ser instalado por pessoas ou organismos competentes. A instalação deve ser verificada de modo adequado, isto é através de cálculos ou testes.

Se não for possível aceder à marcação do dispositivo de ancoragem após a instalação, é recomendada uma marcação adicional junto do dispositivo: onde for possível nos materiais de base, estrutura central ou sobre a fixação. A marcação deve indicar as resistências registadas aquando dos testes dinâmicos e estáticos realizados no dispositivo de ancoragem.

Para os dispositivos de ancoragem de tipo B, é imperativo que o dispositivo de ancoragem seja estável. Para garantir a estabilidade do dispositivo de ancoragem, consulte as instruções de utilização do dispositivo.

GUIA DE PROCEDIMENTO DE VERIFICAÇÃO PERIÓDICA DO DISPOSITIVO DE ANCORAGEM

Disponibilidade da documentação de instalação	<input type="checkbox"/> SIM <input type="checkbox"/> NÃO
Verificação da documentação de instalação e das inspeções anteriores	<input type="checkbox"/> SIM <input type="checkbox"/> NÃO
Identificação do fabricante	<input type="checkbox"/> SIM <input type="checkbox"/> NÃO
Inspeção visual do dispositivo	<input type="checkbox"/> SIM <input type="checkbox"/> NÃO
Controlo de corrosão das peças metálicas (se necessário)	<input type="checkbox"/> SIM <input type="checkbox"/> NÃO
Verificação do estado das peças têxteis (se necessário)	<input type="checkbox"/> SIM <input type="checkbox"/> NÃO
Controlo do desgaste do dispositivo e respectivos elementos	<input type="checkbox"/> SIM <input type="checkbox"/> NÃO
Identificação de deformações ou anomalias	<input type="checkbox"/> SIM <input type="checkbox"/> NÃO
Verificar a ausência de arestas vivas ou de elementos que possam deteriorar o dispositivo	<input type="checkbox"/> SIM <input type="checkbox"/> NÃO
Verificação da estrutura de acolhimento e da fixação	<input type="checkbox"/> SIM <input type="checkbox"/> NÃO
Controlo da resistência com o auxílio dos meios de testes indicados nas instruções do fabricante	<input type="checkbox"/> SIM <input type="checkbox"/> NÃO
Verificação da marcação (legibilidade e integridade)	<input type="checkbox"/> SIM <input type="checkbox"/> NÃO
Verificação do correcto preenchimento da documentação de verificação	<input type="checkbox"/> SIM <input type="checkbox"/> NÃO

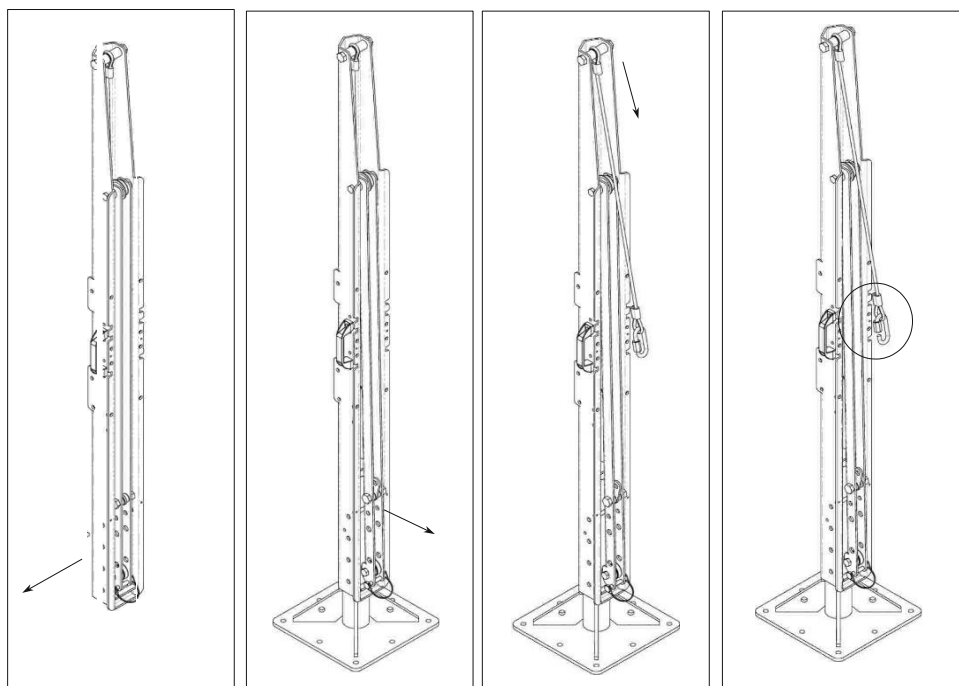
O procedimento de inspeção periódica deve estar em conformidade com todos os pontos. Caso contrário, proceder à substituição do dispositivo de ancoragem.

DOCUMENTAÇÃO DE INSTALAÇÃO

INFORMAÇÕES SOBRE A INSTALAÇÃO / VERIFICAÇÃO		FABRICANTE DELTA PLUS GROUP
MARCA:		
CÓDIGO DO MODELO DO DISPOSITIVO:		
TIPO DE DISPOSITIVO DE ANCORAGEM:		
NÚMERO DE LOTE:		
ENDEREÇO DA INSTALAÇÃO:		
LOCAL DA INSTALAÇÃO:		
NOME DA PESSOA RESPONSÁVEL PELA INSTALAÇÃO:		
NOME DA SOCIEDADE DE INSTALAÇÃO:		
ENDEREÇO DA SOCIEDADE DE INSTALAÇÃO:		
ELEMENTOS DE FIXAÇÃO	FABRICANTES:	
	PRODUTOS:	
	CÓDIGOS DO MODELO E NÚMEROS DE LOTE:	
	FORÇA DE TENSÃO E TRANSVERSAIS AUTORIZADAS:	
PLANO DE INSTALAÇÃO (adicionar as informações relevantes para o utilizador, como a localização dos pontos de ancoragem, pertinente em caso de neve):		
DECLARAÇÕES DO INSTALADOR:		
O dispositivo de ancoragem foi instalado de acordo com as instruções do fabricante		<input type="checkbox"/> SIM <input type="checkbox"/> NÃO
O dispositivo de ancoragem foi posicionado de acordo com o plano de instalação		<input type="checkbox"/> SIM <input type="checkbox"/> NÃO
O dispositivo de ancoragem foi fixado de acordo com as especificações (exemplo número de cavilhas, materiais correctos, localização e posição correctas)		<input type="checkbox"/> SIM <input type="checkbox"/> NÃO
O dispositivo de ancoragem foi fixado no material de base especificado		<input type="checkbox"/> SIM <input type="checkbox"/> NÃO
O dispositivo de ancoragem foi colocado em serviço de acordo com as instruções do fabricante		<input type="checkbox"/> SIM <input type="checkbox"/> NÃO
O dispositivo de ancoragem foi instalado com base em documentos fotográficos, nomeadamente quando as fixações e materiais de base deixaram de ser visíveis no final da instalação		<input type="checkbox"/> SIM <input type="checkbox"/> NÃO
COMENTÁRIOS E NOTAS:		ASSINATURA:

Estas informações deverão ser exibidas no edifício para que estejam disponíveis e visíveis por todos (por exemplo, no acesso ao tecto). Após a instalação, a documentação deverá ser facultada ao utilizador. A documentação deverá ser guardada para as próximas inspeções do dispositivo de ancoragem.

VERANKERINGSINSTALLATIE TRG20

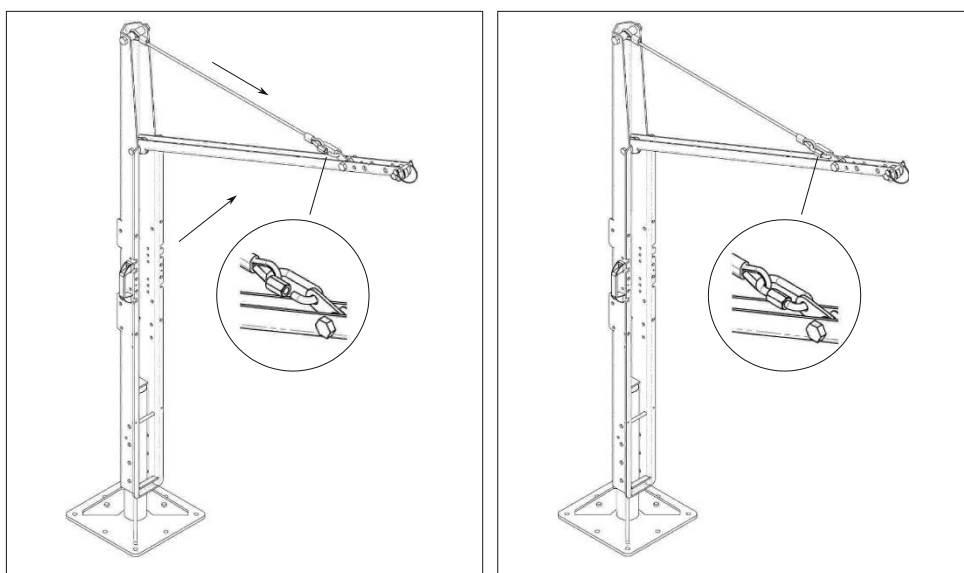


Figuur 1.

Figuur 2.

Figuur 3.

Figuur 4.



Figuur 5.

Figuur 6.

De geschikte basis installeren op een plek zonder obstakels. Rekening houden met het maximale bereik van de TRG20 van 1300 mm.

De veiligheidspin onderaan het verticale profiel verwijderen [figuur 1].

De TRG20 in de basis steken door het profiel in schuine positie iets op te tillen en de pen terugdoen [figuur 2].

De stalen kabel uit ruststand halen [figuur 3].

De connector, die aan het vrije uiteinde van de kabel bevestigd is, openen door aan de stalen bout te draaien [figuur 4].

Het hoekprofiel naar boven trekken om het op te tillen en de connector aan alle hoekprofielen in kwestie bevestigen [figuur 5].

De connector sluiten door aan de bout te draaien [figuur 6].

INSTALLATIE DOCUMENTATIE en PERIODIEKE CONTROLE

NL

Het bevestigingssysteem mag alleen door bevoegde personen of instanties geïnstalleerd worden. De installatie moet op gepaste wijze gecontroleerd worden, dat wil zeggen door middel van berekeningen of testen.

Als de markering van het bevestigingssysteem niet toegankelijk is na installatie, wordt extra markering in de nabijheid van het systeem aanbevolen: waar mogelijk op de basismaterialen, de dragende structuur of op de bevestiging. De markering moet op het bevestigingssysteem de weerstand weergeven die tijdens de uitgevoerde dynamische en statische testen gemeten is.

Voor bevestigingssystemen van het type B is het verplicht dat het bevestigingsapparaat stabiel is. Raadpleeg de gebruiksaanwijzingen van het apparaat om de stabiliteit van het bevestigingsapparaat te garanderen.

PROCEDUREHANDBOEK VOOR PERIODIEKE CONTROLE VAN HET BEVESTIGINGSSYSTEEM

Beschikbaarheid van de installatiedocumentatie	<input type="checkbox"/> JA <input type="checkbox"/> NEE
Doornemen van de installatiedocumentatie en eerdere inspecties	<input type="checkbox"/> JA <input type="checkbox"/> NEE
Identificatie van de fabrikant	<input type="checkbox"/> JA <input type="checkbox"/> NEE
Visuele inspectie van het systeem	<input type="checkbox"/> JA <input type="checkbox"/> NEE
Opsporen van corrosie op metalen onderdelen (indien van toepassing)	<input type="checkbox"/> JA <input type="checkbox"/> NEE
Inspectie van de toestand van de textielonderdelen (indien van toepassing)	<input type="checkbox"/> JA <input type="checkbox"/> NEE
Opsporen van slijtage aan het systeem en de elementen	<input type="checkbox"/> JA <input type="checkbox"/> NEE
Zoeken naar vervormingen of afwijkingen	<input type="checkbox"/> JA <input type="checkbox"/> NEE
Het systeem controleren op de afwezigheid van scherpe randen of elementen die het systeem kunnen beschadigen	<input type="checkbox"/> JA <input type="checkbox"/> NEE
Inspectie van de dragende structuur en de bevestiging	<input type="checkbox"/> JA <input type="checkbox"/> NEE
Controleren van de weerstand met behulp van beoordelingsmiddelen die in de instructies van de fabrikant zijn aangegeven	<input type="checkbox"/> JA <input type="checkbox"/> NEE
Controleren van de markering (leesbaarheid en volledigheid)	<input type="checkbox"/> JA <input type="checkbox"/> NEE
Controleren van het correct invullen van de inspectiedocumentatie	<input type="checkbox"/> JA <input type="checkbox"/> NEE

De periodieke inspectieprocedure moet op alle punten voldoen. Indien dit niet het geval is, moet het bevestigingssysteem vervangen worden.

INSTALLATIEDOCUMENTATIE

INSTALLATIE-/ CONTROLE-INFORMATIE	FABRIKANT DELTA PLUS GROUP
MERK:	
MODELCODE VAN HET SYSTEEM:	
TYPE BEVESTIGINGSSYSTEEM:	
PARTIJNUMMER:	
INSTALLATIE-ADRES:	
INSTALLATIELOCATIE:	
NAAM VAN DE PERSOON VERANTWOORDELIJK VOOR DE INSTALLATIE:	
NAAM VAN HET INSTALLATIEBEDRIJF:	
ADRES VAN HET INSTALLATIEBEDRIJF:	
BEVESTIGINGSELEMENTEN	FABRIKANTEN:
	PRODUCTEN:
	MODELCODES EN PARTIJNUMMERS:
	TOEGESTANE SPANNINGS- EN DWARSKRACHT:
INSTALLATIEPLAN (belangrijke informatie voor de gebruiker toevoegen zoals de plaatsbepaling van de bevestigingspunten, essentieel in geval van sneeuw):	
VERKLARING AFGEGEVEN DOOR DE INSTALLATEUR	
Het bevestigingssysteem is volgens de instructies van de fabrikant geïnstalleerd	<input type="checkbox"/> JA <input type="checkbox"/> NEE
Het bevestigingssysteem is volgens het installatieplan geïnstalleerd	<input type="checkbox"/> JA <input type="checkbox"/> NEE
Het bevestigingssysteem is volgens de specificaties vastgemaakt (bijvoorbeeld aantal bouten, juiste materialen, plaatsbepaling en juiste posities)	<input type="checkbox"/> JA <input type="checkbox"/> NEE
Het bevestigingssysteem is in het gespecificeerde substraat vastgemaakt	<input type="checkbox"/> JA <input type="checkbox"/> NEE
Het bevestigingssysteem is volgens de instructies van de fabrikant in bedrijf gesteld	<input type="checkbox"/> JA <input type="checkbox"/> NEE
Het bevestigingssysteem is geïnstalleerd met behulp van foto's, met name als de bevestigingen en substraten niet zichtbaar meer zijn na de installatie	<input type="checkbox"/> JA <input type="checkbox"/> NEE
COMMENTAAR en NOTITIES:	HANDTEKENING:

Deze informatie moet in het gebouw opgehangen worden zodat het toegankelijk en zichtbaar is voor iedereen (bijvoorbeeld bij de toegang tot het dak). Na de installatie moet de installatiedocumentatie aan de gebruiker overhandigd worden. Deze documentatie moet bewaard worden voor volgende inspecties van het bevestigingssysteem.

INSTALLATIONSANWEISUNGEN FÜR DIE VERANKERUNGSVORRICHTUNG TRG20

DE

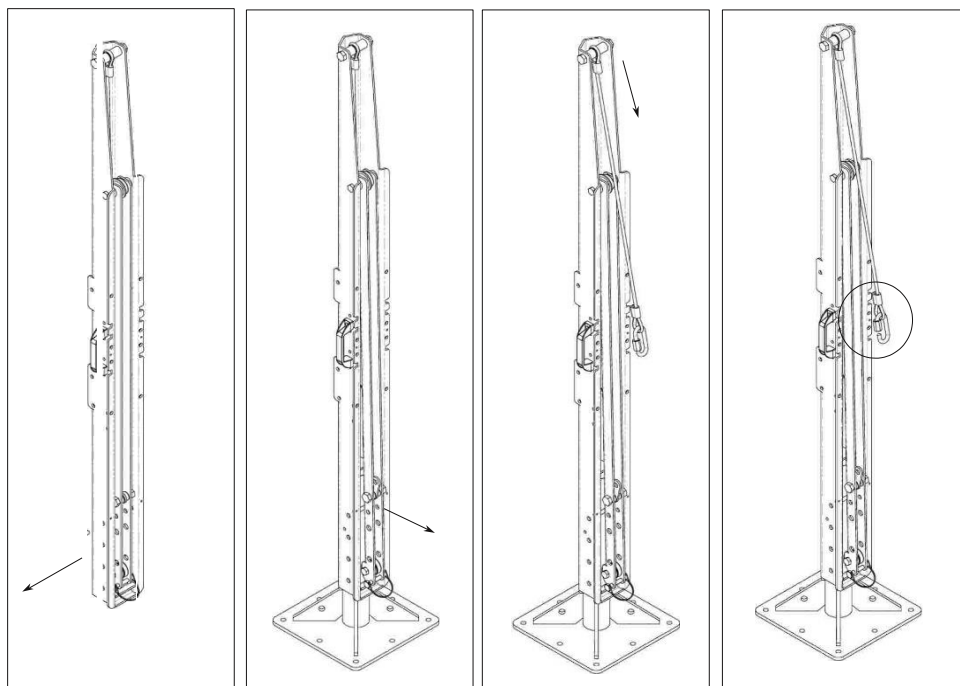


Abbildung 1.

Abbildung 2.

Abbildung 3.

Abbildung 4.

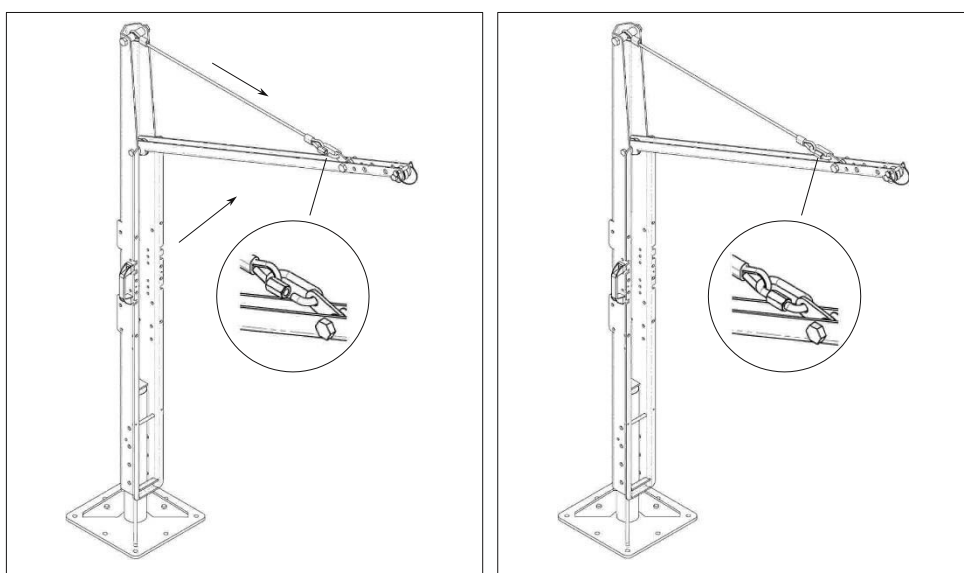


Abbildung 5.

Abbildung 6.

Die geeignete Plattform an einem von Hindernissen freien Ort installieren und dabei die maximale Reichweite des TRG20 von 1.300 mm berücksichtigen.

Den Sicherheitssplint am unteren Ende des vertikalen Profils entfernen [Abbildung 1].

Den TRG20 in die Plattform einführen, indem Sie das Profil leicht schräg anheben und den Sicherheitssplint wieder einsetzen [Abbildung 2].

Das Stahlkabel aus seiner Ruhestellung nehmen [Abbildung 3].

Durch Drehen der Kontermutter aus Stahl das Verbindungsmittel am freien Ende des Kabels öffnen [Abbildung 4].

Das Winkelprofil durch nach oben Ziehen anheben und das Verbindungsmittel mit den geeigneten Winkelprofilen befestigen [Abbildung 5].

Durch Drehen der Kontermutter das Verbindungsmittel schließen [Abbildung 6].

MONTAGEANWEISUNG und REGELMÄSSIGE ÜBERPRÜFUNGEN

Die Montage der Verankerungsvorrichtung darf nur von einer sachkundigen Person bzw. Stelle vorgenommen werden. Die Installation muss ordnungsgemäß überprüft werden, d. h. mithilfe von Berechnungen und Tests.

Sollte die Kennzeichnung der Verankerungsvorrichtung nach der Installation nicht zugänglich sein, wird eine zusätzliche Kennzeichnung in unmittelbarer Nähe der Vorrichtung empfohlen: wenn möglich am Basismaterial, der Trägerstruktur oder an den Befestigungspunkten. Die Kennzeichnung muss die entsprechenden Belastungen enthalten, die bei der an der Verankerungsvorrichtung durchgeführten Dynamik- und Statiktests aufgezeichnet wurden.

Bei Verankerungsvorrichtungen des Typs B muss die Verankerung stabil sein. Anweisungen zur Stabilisierung der Verankerungsvorrichtung entnehmen Sie bitte der Gebrauchsanleitung des Geräts.

LEITFADEN ZUR DURCHFÜHRUNG DER REGELMÄSSIGEN ÜBERPRÜFUNG DER VERANKERUNGSVORRICHTUNG

Verfügbarkeit des Montagehandbuchs	<input type="checkbox"/> JA <input type="checkbox"/> NEIN
Durchsicht des Montagehandbuchs und der vorausgegangenen Überprüfungen	<input type="checkbox"/> JA <input type="checkbox"/> NEIN
Identifizierung des Herstellers	<input type="checkbox"/> JA <input type="checkbox"/> NEIN
Sichtprüfung der Vorrichtung	<input type="checkbox"/> JA <input type="checkbox"/> NEIN
Korrosionskontrolle der Metallteile (bei Bedarf)	<input type="checkbox"/> JA <input type="checkbox"/> NEIN
Zustandskontrolle der textilen Elemente (bei Bedarf)	<input type="checkbox"/> JA <input type="checkbox"/> NEIN
Verschleißkontrolle der Vorrichtung und seiner Bauteile	<input type="checkbox"/> JA <input type="checkbox"/> NEIN
Suche nach Verformungen oder Anomalien	<input type="checkbox"/> JA <input type="checkbox"/> NEIN
Überprüfung auf scharfe Kanten oder Elemente, die zu einer Beschädigung der Vorrichtung führen können	<input type="checkbox"/> JA <input type="checkbox"/> NEIN
Überprüfung der Trägerstruktur und der Befestigungspunkte	<input type="checkbox"/> JA <input type="checkbox"/> NEIN
Festigkeitskontrolle durch die in den Anweisungen des Herstellers angegebenen Tests	<input type="checkbox"/> JA <input type="checkbox"/> NEIN
Kontrolle der Kennzeichnung (Lesbarkeit und Vollständigkeit)	<input type="checkbox"/> JA <input type="checkbox"/> NEIN
Kontrolle der ordnungsgemäßen Führung und Aufzeichnung der Prüfungsunterlagen	<input type="checkbox"/> JA <input type="checkbox"/> NEIN

Die regelmäßige Überprüfung muss in allen Punkten den Vorgaben entsprechen. Anderenfalls ist die Verankerungsvorrichtung zu ersetzen.

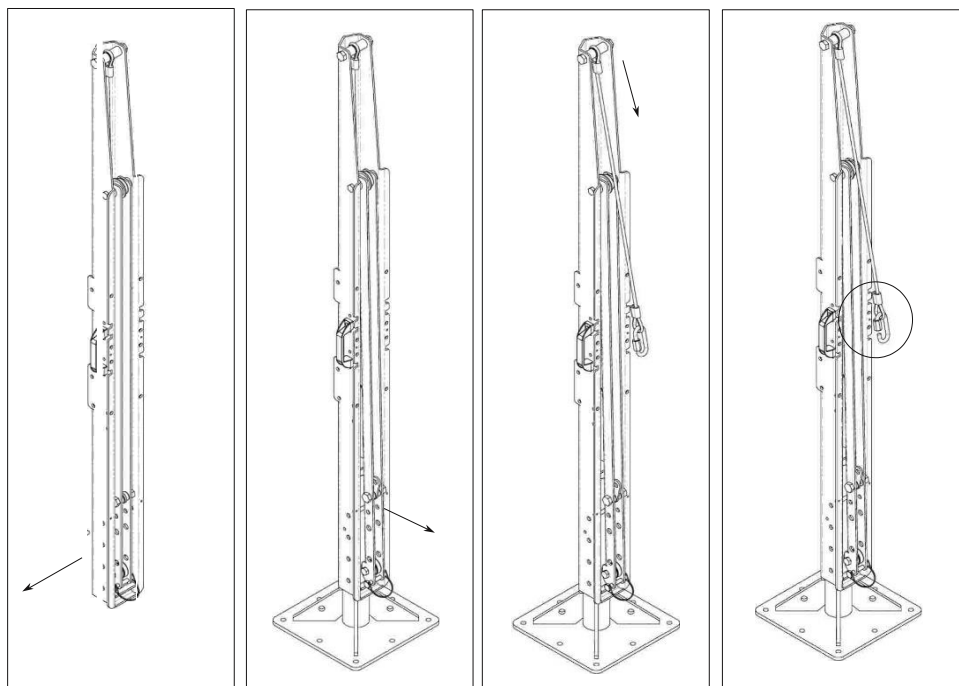
MONTAGEHANDBUCH

INFORMATIONEN ZUR MONTAGE UND ÜBERPRÜFUNG	HERSTELLER DELTA PLUS GROUP
MARKE:	
MODELLCODE DER VORRICHTUNG:	
TYP DER VERANKERUNGSVORRICHTUNG:	
SERIENNUMMER:	
ANSCHRIFT DER INSTALLATION:	
ORT DER INSTALLATION:	
NAME DER FÜR DIE INSTALLATION VERANTWORTLICHEN PERSON:	
NAME DES MONTAGEBETRIEBS:	
ANSCHRIFT DES MONTAGEBETRIEBS:	
BEFESTIGUNGSELEMENTE	HERSTELLER:
	PRODUKTE:
	MODELLCODES UND SERIENNUMMERN:
	ZULÄSSIGE ZUG- UND QUERKRÄFTE:
MONTAGEPLAN (fügen Sie die zweckmäßigen Informationen für den Benutzer hinzu, wie bspw. die Position der Anschlagpunkte, relevante Informationen bei Schneefall):	
ERKLÄRUNG DES MONTAGEBETRIEBS:	
Die Verankerungsvorrichtung wurde in Übereinstimmung mit den Anweisungen des Herstellers installiert.	<input type="checkbox"/> JA <input type="checkbox"/> NEIN
Die Positionierung der Verankerungsvorrichtung entspricht dem Montageplan.	<input type="checkbox"/> JA <input type="checkbox"/> NEIN
Die Verankerungsvorrichtung wurde gemäß den Spezifikationen befestigt (z. B. Anzahl an Bolzen, korrekte Materialien, korrekte Stelle und Positionierung)	<input type="checkbox"/> JA <input type="checkbox"/> NEIN
Die Verankerungsvorrichtung wurde am vorgegebenen Trägermaterial befestigt	<input type="checkbox"/> JA <input type="checkbox"/> NEIN
Die Verankerungsvorrichtung wurde in Übereinstimmung mit den Anweisungen des Herstellers in Betrieb genommen	<input type="checkbox"/> JA <input type="checkbox"/> NEIN
Bei der Montage der Verankerungsvorrichtung wurden dokumentierende Fotografien gemacht, insbesondere in Fällen, in denen die Befestigungspunkte und Trägermaterialien nach Abschluss der Montage nicht mehr sichtbar sind	<input type="checkbox"/> JA <input type="checkbox"/> NEIN
KOMMENTARE und HINWEISE:	UNTERSCHRIFT:

Diese Informationen müssen am Gebäude aushängen, um für jeden verfügbar und gut sichtbar zu sein (z. B. am Dachzugang). Diese Informationen müssen am Gebäude aushängen, um für jeden verfügbar und gut sichtbar zu sein (z. B. am Dachzugang). Diese Unterlagen müssen für die kommenden Überprüfungen der Verankerungsvorrichtung aufbewahrt werden.

INSTRUKCJA INSTALACJI

URZĄDZENIE KOTWICZĄCE TRG20

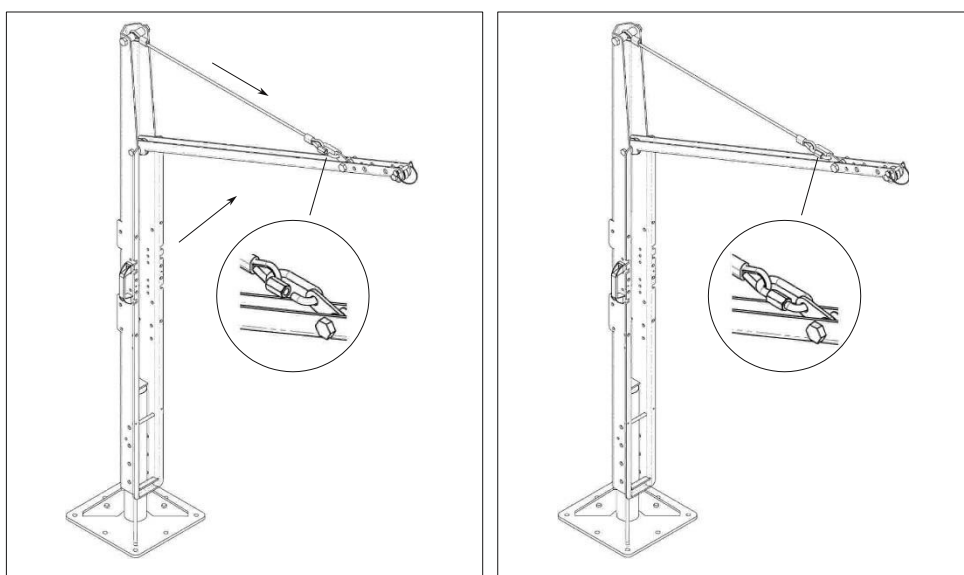


Rysunek 1.

Rysunek 2.

Rysunek 3.

Rysunek 4.



Rysunek 5.

Rysunek 6.

Zainstalować odpowiednią podstawę w miejscu wolnym od przeszkód, biorąc pod uwagę maksymalny zasięg urządzenia TRG20 wynoszący 1300 mm.

Wyciągnąć zawleczkę bezpieczeństwa z dolnej części pionowego profilu [Rysunek 1].

Umieścić urządzenie TRG20 w podstawie, lekko podnosząc profil w pozycji skośnej, a następnie włożyć zawleczkę [Rysunek 2].

Odciągnąć stalową linę z pozycji spoczynku [Rysunek 3].

Otworzyć łącznik zamontowany na wolnym końcu linii, obracając jego stalową przeciwnakrętkę [Rysunek 4].

Podnieść profil kątowny, pociągając ku górze, a następnie zamontować łącznik na wszystkich odpowiednich profilach kątowych [Rysunek 5].

Zamknąć łącznik, obracając przeciwnakrętkę [Rysunek 6].

DOKUMENTACJA INSTALACJI ORAZ OKRESOWEGO PRZEGLĄDU

PL

Urządzenie kotwiczące może być instalowane jedynie przez uprawnionych wykonawców. Instalację należy odpowiednio zweryfikować za pomocą obliczeń lub testów.

Jeżeli po zakończeniu instalacji oznakowanie urządzenia kotwiczącego nie jest widoczne, należy umieścić dodatkowe oznakowanie w pobliżu: na podstawie urządzenia, konstrukcji nośnej lub mocowaniu. Oznakowanie powinno wskazywać wytrzymałość zarejestrowaną podczas testów dynamicznych i statycznych, jakim poddano urządzenie.

W przypadku urządzeń kotwiczących typu B, urządzenie musi koniecznie być stabilne. Aby zapewnić stabilność urządzenia kotwiczącego, należy zastosować się do instrukcji użytkowania urządzenia.

PROCEDURA OKRESOWEGO PRZEGLĄDU URZĄDZENIA KOTWICZĄCEGO

Dostępność dokumentacji instalacji	<input type="checkbox"/> TAK <input type="checkbox"/> NIE
Przeгляд dokumentacji instalacji i poprzednich kontroli	<input type="checkbox"/> TAK <input type="checkbox"/> NIE
Identyfikacja producenta	<input type="checkbox"/> TAK <input type="checkbox"/> NIE
Kontrola wizualna urządzenia	<input type="checkbox"/> TAK <input type="checkbox"/> NIE
Kontrola części metalowych pod kątem korozji (jeśli konieczne)	<input type="checkbox"/> TAK <input type="checkbox"/> NIE
Badanie stanu części tekstylnych (jeśli konieczne)	<input type="checkbox"/> TAK <input type="checkbox"/> NIE
Kontrola zużycia urządzenia i jego części	<input type="checkbox"/> TAK <input type="checkbox"/> NIE
Poszukiwanie zniekształceń i nieprawidłowości	<input type="checkbox"/> TAK <input type="checkbox"/> NIE
Poszukiwanie ostrych krawędzi lub innych elementów mogących uszkodzić urządzenie	<input type="checkbox"/> TAK <input type="checkbox"/> NIE
Badanie konstrukcji nośnej i mocowania	<input type="checkbox"/> TAK <input type="checkbox"/> NIE
Kontrola wytrzymałości za pomocą testów wskazanych przez instrukcję producenta	<input type="checkbox"/> TAK <input type="checkbox"/> NIE
Kontrola oznakowania (czytelność oraz dobry stan)	<input type="checkbox"/> TAK <input type="checkbox"/> NIE
Kontrola prawidłowości wypełnienia dokumentacji przeglądu	<input type="checkbox"/> TAK <input type="checkbox"/> NIE

Wszystkie elementy przeglądu okresowego powinny dać wynik pozytywny. W przeciwnym wypadku należy wymienić urządzenie kotwiczące.

DOKUMENTACJA INSTALACJI

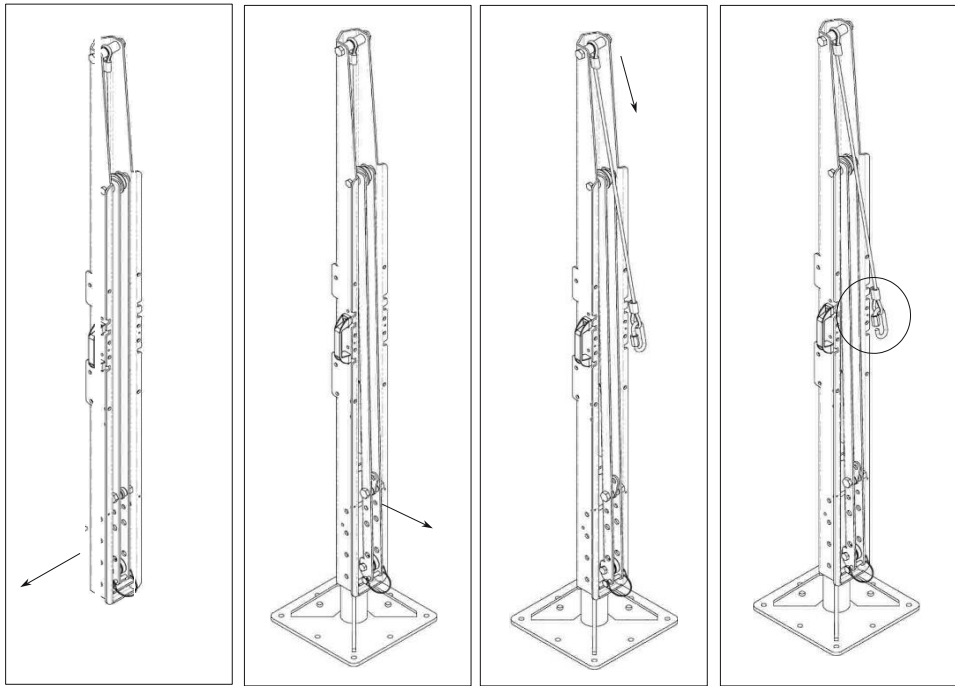
INFORMACJE INSTALACJI/PRZEGLĄDU		WYKONAWCA DELTA PLUS GROUP
MARKA:		
KOD MODELU URZĄDZENIA:		
TYP URZĄDZENIA KOTWICZĄCEGO:		
NUMER SERII:		
ADRES INSTALACJI:		
MIEJSCE INSTALACJI:		
NAZWISKO OSOBY ODPOWIADAJĄCEJ ZA INSTALACJĘ:		
NAZWA FIRMY INSTALUJĄCEJ:		
ADRES FIRMY INSTALUJĄCEJ:		
ELEMENTY MOCOWANIA	PRODUCENCI:	
	PRODUKTY:	
	KODY MODELI I NUMERY SERII:	
	DOZWOLONE SIŁY NAPIĘCIA I POPRZECZNE:	
PLAN INSTALACJI (należy podać informacje ważne dla użytkownika, np. umiejscowienie punktów zaczepienia, ważne w razie opadów śniegu):		
OŚWIADCZENIA WYKONAWCY INSTALACJI:		
Urządzenie kotwiczące zainstalowano zgodnie z instrukcjami producenta	<input type="checkbox"/> TAK <input type="checkbox"/> NIE	
Urządzenie kotwiczące umieszczono zgodnie z planem instalacji	<input type="checkbox"/> TAK <input type="checkbox"/> NIE	
Urządzenie kotwiczące zamocowano w przewidziany sposób (np. liczba śrub, odpowiednie materiały, prawidłowe umiejscowienie i pozycja)	<input type="checkbox"/> TAK <input type="checkbox"/> NIE	
Urządzenie kotwiczące zamocowano w przewidzianym podłożu	<input type="checkbox"/> TAK <input type="checkbox"/> NIE	
Urządzenie kotwiczące udostępniono do użytku zgodnie z instrukcjami producenta	<input type="checkbox"/> TAK <input type="checkbox"/> NIE	
W trakcie instalacji wykonano dokumentację fotograficzną, zwłaszcza jeśli podłoże i mocowania nie są widoczne po zakończeniu instalacji	<input type="checkbox"/> TAK <input type="checkbox"/> NIE	
KOMENATRZE i UWAGI:	PIECZĄTKA:	

Informacje te należy umieścić na budynku, tak aby były dobrze widoczne (np. przy wejściu na dach). Po instalacji dokumentację

ΟΔΗΓΙΕΣ ΕΓΚΑΤΑΣΤΑΣΗΣ

EL

ΔΙΑΤΑΞΗ ΑΓΚΥΡΩΣΗΣ TRG20

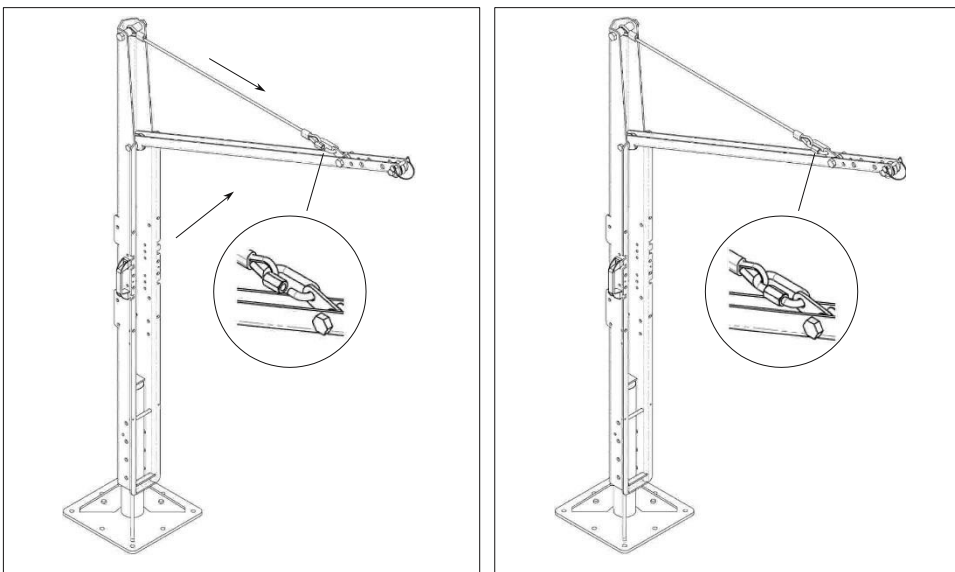


Εικόνα 1.

Εικόνα 2.

Εικόνα 3.

Εικόνα 4.



Εικόνα 5.

Εικόνα 6.

Εγκαταστήστε την κατάλληλη βάση σε μια περιοχή χωρίς εμπόδια, λαμβάνοντας υπόψη το μέγιστο εύρος των 1300 mm του TRG20.

Αφαιρέστε τον πείρο ασφαλείας στο κάτω μέρος του κατακόρυφου προφίλ [Εικόνα 1].

Εισάγετε το TRG20 στη βάση, ανυψώνοντας ελαφρά το προφίλ σε λοξή θέση, και εισάγετε ξανά τον πείρο [Εικόνα 2].

Απελευθερώστε το χαλύβδινο καλώδιο από τη θέση ηρεμίας [Εικόνα 3].

Ανοίξτε τον σύνδεσμο που είναι συνδεδεμένος στο ελεύθερο άκρο του καλωδίου, περιστρέφοντας το χαλύβδινο παξιμάδι ασφαλείας [Εικόνα 4].

Ανασηκώστε το γωνιακό προφίλ τραβώντας προς τα πάνω, και στερεώστε τον σύνδεσμο στο σύνολο των κατάλληλων γωνιακών προφίλ [Εικόνα 5].

Κλείστε τον σύνδεσμο στρέφοντας το παξιμάδι ασφάλισής του [Εικόνα 6].

ΤΕΚΜΗΡΙΩΣΗ ΕΓΚΑΤΑΣΤΑΣΗΣ και ΠΕΡΙΟΔΙΚΗΣ ΕΞΕΤΑΣΗΣ

Η διάταξη αγκύρωσης πρέπει να εγκαθίσταται αποκλειστικά από αρμόδια άτομα ή από αρμόδιους οργανισμούς. Η εγκατάσταση πρέπει να επαληθεύεται με κατάλληλο τρόπο, δηλαδή μέσω υπολογισμών ή τεστ.

Αν η σήμανση της διάταξης αγκύρωσης δεν είναι προσβάσιμη μετά την εγκατάσταση, μια πρόσθετη σήμανση συνιστάται κοντά στη διάταξη: εκεί όπου είναι δυνατόν πάνω σε βασικά υλικά, στη δομή ξενιστή ή πάνω στη στερέωση. Η σήμανση πρέπει να υποδεικνύει τις δυναμικές αντιστάσεις που έχουν καταχωρηθεί κατά τη διάρκεια δυναμικών και στατικών τεστ που πραγματοποιήθηκαν πάνω στη διάταξη αγκύρωσης.

Για τις διατάξεις αγκύρωσης τύπου Β, επιβάλλεται η διάταξη αγκύρωσης να είναι σταθερή. Για εξασφάλιση της σταθερότητας της διάταξης αγκύρωσης ανατρέξτε στις οδηγίες χρήσης της διάταξης.

ΟΔΗΓΟΣ ΤΗΣ ΔΙΑΔΙΚΑΣΙΑΣ ΠΕΡΙΟΔΙΚΗΣ ΕΞΕΤΑΣΗΣ ΤΗΣ ΔΙΑΤΑΞΗΣ ΑΓΚΥΡΩΣΗΣ

Διαθεσιμότητα της τεκμηρίωσης εγκατάστασης	<input type="checkbox"/> ΝΑΙ <input type="checkbox"/> ΟΧΙ
Εξέταση της τεκμηρίωσης εγκατάστασης και των προηγούμενων επιθεωρήσεων	<input type="checkbox"/> ΝΑΙ <input type="checkbox"/> ΟΧΙ
Αναγνώριση του κατασκευαστή	<input type="checkbox"/> ΝΑΙ <input type="checkbox"/> ΟΧΙ
Οπτική επιθεώρηση της διάταξης	<input type="checkbox"/> ΝΑΙ <input type="checkbox"/> ΟΧΙ
Έλεγχος διάβρωσης των μεταλλικών μερών (ανάλογα με την περίπτωση)	<input type="checkbox"/> ΝΑΙ <input type="checkbox"/> ΟΧΙ
Εξέταση της κατάστασης των υφασμάτων μερών (ανάλογα με την περίπτωση)	<input type="checkbox"/> ΝΑΙ <input type="checkbox"/> ΟΧΙ
Έλεγχος της φθοράς της διάταξης και των στοιχείων της	<input type="checkbox"/> ΝΑΙ <input type="checkbox"/> ΟΧΙ
Αναζήτηση παραμορφώσεων ή ανωμαλιών	<input type="checkbox"/> ΝΑΙ <input type="checkbox"/> ΟΧΙ
Ελέγξτε την απουσία αιχμηρών άκρων ή στοιχείων στα οποία ενέχεται ο κίνδυνος πρόκλησης ζημιών στη διάταξη	<input type="checkbox"/> ΝΑΙ <input type="checkbox"/> ΟΧΙ
Εξέταση της δομής ξενιστή και της στερέωσης	<input type="checkbox"/> ΝΑΙ <input type="checkbox"/> ΟΧΙ
Έλεγχος της αντίστασης με τη βοήθεια των μέσων των τεστ που υποδεικνύονται από τις οδηγίες του κατασκευαστή	<input type="checkbox"/> ΝΑΙ <input type="checkbox"/> ΟΧΙ
Έλεγχος της σήμανσης (αναγνωσιμότητα και ακεραιότητα)	<input type="checkbox"/> ΝΑΙ <input type="checkbox"/> ΟΧΙ
Έλεγχος της σωστής συμπλήρωσης της τεκμηρίωσης της εξέτασης	<input type="checkbox"/> ΝΑΙ <input type="checkbox"/> ΟΧΙ

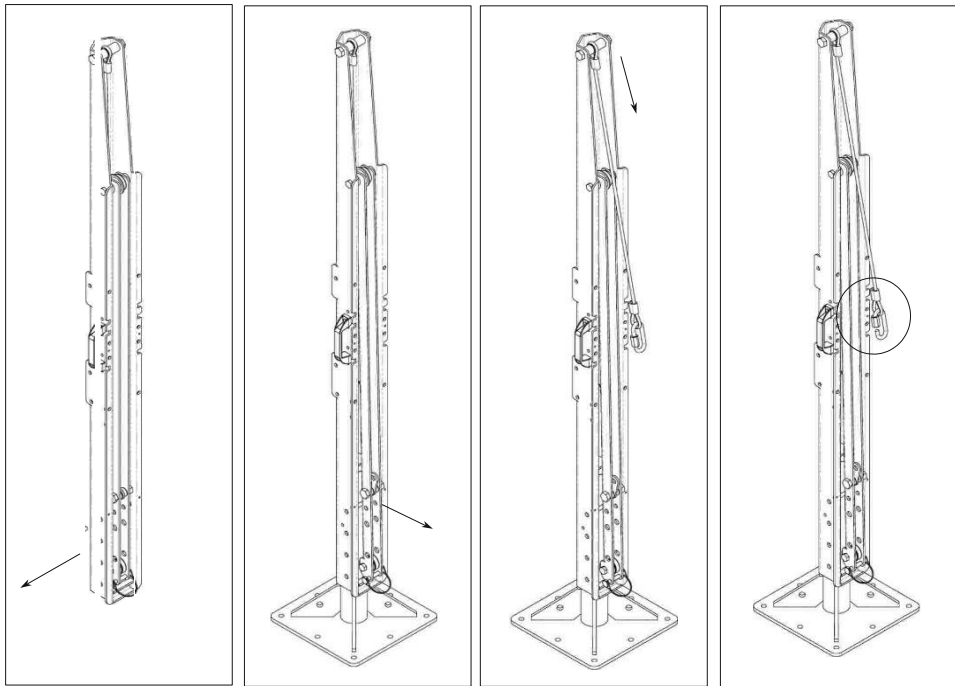
Η διαδικασία περιοδικής επιθεώρησης πρέπει να ικανοποιείται σε όλα της τα σημεία. Στην αντίθετη περίπτωση, πρέπει να προβείτε στην αντικατάσταση της διάταξης αγκύρωσης.

ΤΕΚΜΗΡΙΩΣΗ ΕΓΚΑΤΑΣΤΑΣΗΣ

ΠΛΗΡΟΦΟΡΙΕΣ ΕΓΚΑΤΑΣΤΑΣΗΣ/ ΕΞΕΤΑΣΗΣ	ΚΑΤΑΣΚΕΥΑΣΤΗΣ DELTA PLUS GROUP
ΜΑΡΚΑ:	
ΚΩΔΙΚΟΣ ΜΟΝΤΕΛΟΥ ΤΗΣ ΔΙΑΤΑΞΗΣ:	
ΤΥΠΟΣ ΔΙΑΤΑΞΗΣ ΑΓΚΥΡΩΣΗΣ:	
ΑΡΙΘΜΟΣ ΠΑΡΤΙΔΑΣ:	
ΔΙΕΥΘΥΝΣΗ ΕΓΚΑΤΑΣΤΑΣΗΣ:	
ΤΟΠΟΣ ΕΓΚΑΤΑΣΤΑΣΗΣ:	
ΟΝΟΜΑ ΤΟΥ ΥΠΕΥΘΥΝΟΥ ΓΙΑ ΤΗΝ ΕΓΚΑΤΑΣΤΑΣΗ ΑΤΟΜΟΥ:	
ΟΝΟΜΑ ΤΗΣ ΕΤΑΙΡΕΙΑΣ ΕΓΚΑΤΑΣΤΑΣΗΣ:	
ΔΙΕΥΘΥΝΣΗ ΤΗΣ ΕΤΑΙΡΕΙΑΣ ΕΓΚΑΤΑΣΤΑΣΗΣ:	
ΣΤΟΙΧΕΙΑ ΣΤΕΡΕΩΣΗΣ	ΚΑΤΑΣΚΕΥΑΣΤΕΣ:
	ΠΡΟΪΟΝΤΑ:
	ΚΩΔΙΚΟΙ ΜΟΝΤΕΛΟΥ ΚΑΙ ΑΡΙΘΜΟΙ ΠΑΡΤΙΔΑΣ:
	ΔΥΝΑΜΕΙΣ ΤΑΣΗΣ ΚΑΙ ΕΓΚΑΡΣΙΕΣ ΕΠΙΤΡΕΠΤΕΣ:
ΣΧΕΔΙΟ ΕΓΚΑΤΑΣΤΑΣΗΣ (προσθέστε τις πληροφορίες που έχουν σημασία για τον χρήστη όπως, η θέση των σημείων αγκύρωσης, έχει σημασία σε περίπτωση χιονόπτωσης):	
ΔΗΛΩΣΕΙΣ ΠΟΥ ΕΓΙΝΑΝ ΑΠΟ ΤΟΝ ΕΓΚΑΤΑΣΤΑΤΗ:	
Η διάταξη αγκύρωσης εγκαταστάθηκε σύμφωνα με τις οδηγίες του κατασκευαστή	<input type="checkbox"/> ΝΑΙ <input type="checkbox"/> ΟΧΙ
Η διάταξη αγκύρωσης τοποθετήθηκε σύμφωνα με το σχέδιο εγκατάστασης	<input type="checkbox"/> ΝΑΙ <input type="checkbox"/> ΟΧΙ
Η διάταξη αγκύρωσης στερεώθηκε σύμφωνα με τις προδιαγραφές (π.χ. αριθμός μπουλονιών, σωστά υλικά, σωστός εντοπισμός και σωστή θέση)	<input type="checkbox"/> ΝΑΙ <input type="checkbox"/> ΟΧΙ
Η διάταξη αγκύρωσης στερεώθηκε στο καθορισμένο υπόστρωμα	<input type="checkbox"/> ΝΑΙ <input type="checkbox"/> ΟΧΙ
Η διάταξη αγκύρωσης τέθηκε σε λειτουργία σύμφωνα με τις οδηγίες του κατασκευαστή	<input type="checkbox"/> ΝΑΙ <input type="checkbox"/> ΟΧΙ
Η διάταξη αγκύρωσης εγκαταστάθηκε δημιουργώντας φωτογραφικά έγγραφα, ιδιαίτερα εκεί που οι στερεώσεις και τα υποστρώματα δεν φαίνονται πια μετά το πέρας της εγκατάστασης	<input type="checkbox"/> ΝΑΙ <input type="checkbox"/> ΟΧΙ
ΣΧΟΛΙΑ και ΣΗΜΕΙΩΣΕΙΣ:	ΥΠΟΓΡΑΦΗ:

Οι πληροφορίες αυτές πρέπει να τοιχοκολληθούν στο κτίριο έτσι ώστε να είναι διαθέσιμες και ορατές από όλους (π.χ. η πρόσβαση στην ταράτσα). Μετά την εγκατάσταση, η τεκμηρίωση εγκατάστασης πρέπει να παραδοθεί στον χρήστη. Η τεκμηρίωση αυτή πρέπει να φυλαχθεί για τις προσεχείς επιθεωρήσεις της διάταξης αγκύρωσης.

锚固装置 TRG20

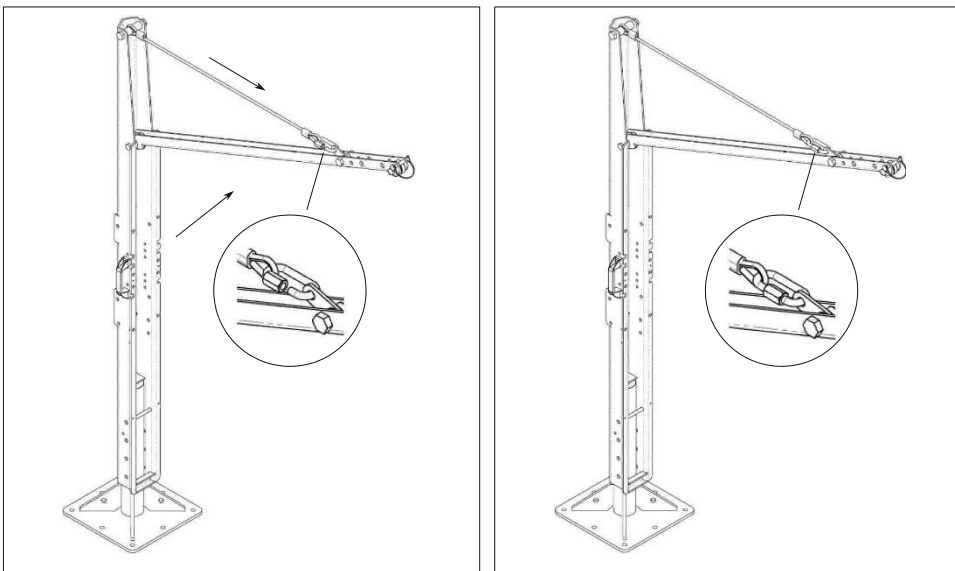


所示 1.

所示 2.

所示 3.

所示 4.



所示 5.

所示 6.

在无任何障碍物的空间内正确安装底座，距 TRG20 的最大间距为 1300 毫米。

移除垂直型材底部的安全销[如图 1 所示]。

将 TRG20 插入底座，稍微提起型材至倾斜角度，重新插回安全销[如图 2 所示]。

将钢缆从固定位置移除[如图 3 所示]。

打开连接在电缆自由端的连接器，转动钢制锁定螺母 [如图 4 所示]。

向上拉动角钢，并将连接器正确固定在角钢整体[如图 5 所示]。

旋转锁定螺母关闭连接器[如图 6 所示]。

安装和周期检查文档

锚件只能由专业人员或机构安装。安装必须经过正规的检验，即经过计算和测试。

如果安装后锚件上的标识模糊，建议在装置上附加新的标识：请尽可能在底座、主体或固定装置上添加。标识必须指出安装锚件静态和动态测试记录的强度。

对于 B 型锚定装置而言，锚定装置必须稳固。为确保锚定装置的稳定性，请参阅该设备的操作说明。

锚件周期检查步骤指引

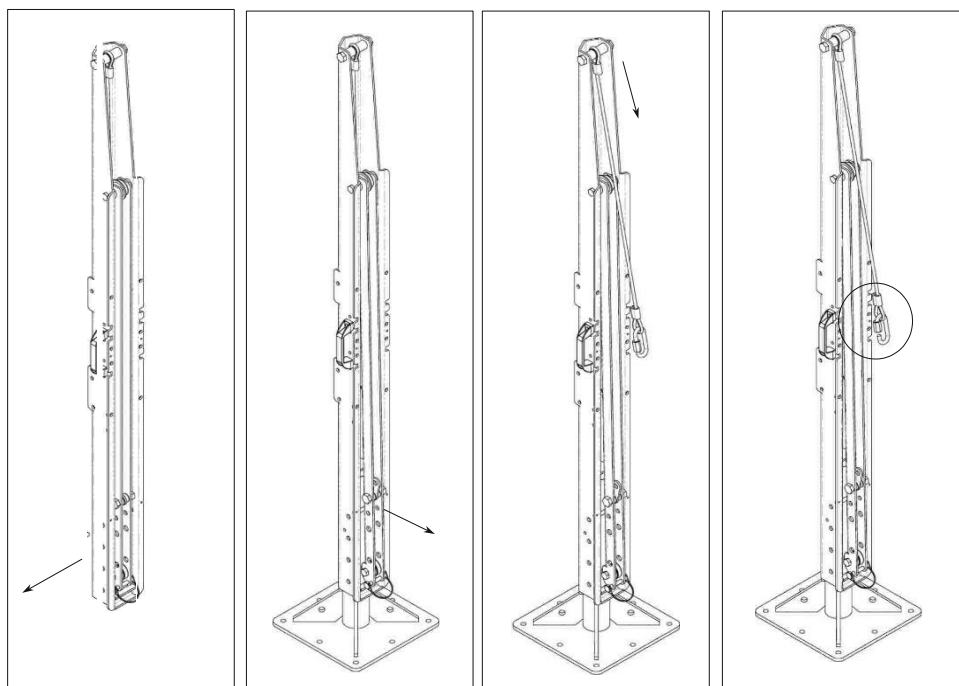
安装使用文件的可用性	<input type="checkbox"/> 是	<input type="checkbox"/> 否
检查安装使用文件和以往的检查单	<input type="checkbox"/> 是	<input type="checkbox"/> 否
生产商的识别	<input type="checkbox"/> 是	<input type="checkbox"/> 否
装置的外观检查	<input type="checkbox"/> 是	<input type="checkbox"/> 否
金属部分的腐蚀检查（如有）	<input type="checkbox"/> 是	<input type="checkbox"/> 否
纤维部分状态检查（如有）	<input type="checkbox"/> 是	<input type="checkbox"/> 否
零件和装置的老化检查	<input type="checkbox"/> 是	<input type="checkbox"/> 否
查找变形或异常情况	<input type="checkbox"/> 是	<input type="checkbox"/> 否
检查无锋利边缘且没有可能破坏装置的部件	<input type="checkbox"/> 是	<input type="checkbox"/> 否
主体和固定装置的检查	<input type="checkbox"/> 是	<input type="checkbox"/> 否
根据生产商要求的测试工具所作的耐牢度检查	<input type="checkbox"/> 是	<input type="checkbox"/> 否
标识牌检查（内容的可读和完整性）	<input type="checkbox"/> 是	<input type="checkbox"/> 否
正确填写检查文件内容的检查	<input type="checkbox"/> 是	<input type="checkbox"/> 否

周期检查必须检查所有的检查点。如果不符合要求，需要更换锚件。

安装使用说明

安装说明/检查信息		生产商 DELTA PLUS GROUP	
品牌：			
产品型号：			
锚件型号：			
编号：			
安装使用地址：			
安装使用处：			
安装负责人姓名：			
安装公司名称：			
安装公司地址：			
固定物	生产商：		
	产品：		
	产品型号和编号：		
	允许拉力：		
安装图纸（为使用者增加相关信息，如锚件锁定处、下雪等信息）：			
安装人员申明：			
锚件已经按照生产商要求安装		<input type="checkbox"/> 是	<input type="checkbox"/> 否
锚件已按照安装图纸定位		<input type="checkbox"/> 是	<input type="checkbox"/> 否
锚件的固定方式符合要求（比如螺栓、正确的材料、正确的安装地点）		<input type="checkbox"/> 是	<input type="checkbox"/> 否
锚件固定在特殊的基础上		<input type="checkbox"/> 是	<input type="checkbox"/> 否
已按照生产商说明安装并使用锚件		<input type="checkbox"/> 是	<input type="checkbox"/> 否
锚件安装时创建了照片文档，特别是当固定处和基础在安装结束后无法查看时		<input type="checkbox"/> 是	<input type="checkbox"/> 否
评论和提示：			签名：

此信息必须在建筑物内张贴以让所有人员阅读（比如在通往楼顶的门上）。安装完成后需将安装文件转交给用户。此文件必须保存以用于以后的锚件检查。

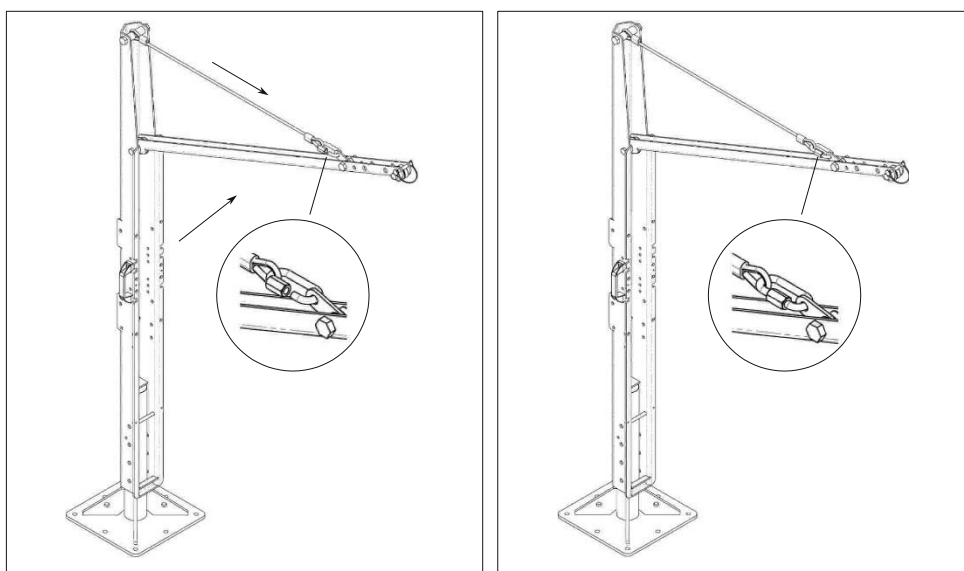
NÁVOD K INSTALACI**KOTVICÍ PRVEK TRG20**

Obrázek 1.

Obrázek 2.

Obrázek 3.

Obrázek 4.



Obrázek 5.

Obrázek 6.

Nainstalujte vhodnou základnu na místo bez omezujících překážek. Přitom je nutné vzít v úvahu, že maximální pracovní rozsah TRG20 je 1300 mm.

Vyjměte bezpečnostní pojistku v dolní části svislého profilu [Obrázek 1].

Zasuňte prvek TRG20 do základny (přitom je nutné profil lehce nadzvednout v šikmé poloze) a potom pojistku znovu zasuňte zpět [Obrázek 2].

Vysuňte ocelové lanko mimo klidovou polohu [Obrázek 3].

Otočením ocelové pojistné matice otevřete spojku upevněnou na volném konci lanka [Obrázek 4].

Tažením nahoru úhlový profil nadzdvihněte a upevněte spojku k sestavě odpovídajících úhlových profilů [Obrázek 5].

Otočením ocelové pojistné matice opět spojku zavřete [Obrázek 6].

DOKUMENTACE K INSTALACI A K PRAVIDELNÝM REVIZÍM

CS

Instalaci kotvicího zařízení směřují provádět pouze osoby nebo subjekty s odpovídající kvalifikací. Instalace musí být odpovídajícím způsobem přezkoušena, a to buď pomocí statických výpočtů nebo praktickou zkouškou.

Není-li označení na kotvicím zařízení po instalaci přístupné a viditelné, doporučuje se v blízkosti zařízení doplnit další značení s údaji o materiálech základní konstrukce, o montované konstrukci a o upevňovacích prvcích. Tyto informace musí obsahovat údaje o pevnosti zaznamenané při dynamických a statických zkouškách na kotvicím zařízení.

V případě kotvicích zařízení typu B je nutné, aby kotvicí zařízení bylo dokonale stabilní. Stabilitu kotvicího zařízení zajistíte podle pokynů v příručce k zařízení.

PRŮVODCE PRO PRAVIDELNÉ REVIZNÍ PROHLÍDKY KOTVICÍHO ZAŘÍZENÍ

Dostupnost dokumentace k instalaci	<input type="checkbox"/> ANO <input type="checkbox"/> NE
Kontrola dokumentace k instalaci a předchozích revizních prohlídek	<input type="checkbox"/> ANO <input type="checkbox"/> NE
Identifikační údaje výrobce	<input type="checkbox"/> ANO <input type="checkbox"/> NE
Vizuální kontrola zařízení	<input type="checkbox"/> ANO <input type="checkbox"/> NE
Kontrola zaměřená na korozi kovových částí (pokud jsou přítomny)	<input type="checkbox"/> ANO <input type="checkbox"/> NE
Kontrola stavu textilních částí (pokud jsou přítomny)	<input type="checkbox"/> ANO <input type="checkbox"/> NE
Kontrola opotřebení zařízení a jeho prvků	<input type="checkbox"/> ANO <input type="checkbox"/> NE
Ohledání se zaměřením na deformace či jiné anomálie	<input type="checkbox"/> ANO <input type="checkbox"/> NE
Kontrola zaměřená na absenci ostrých hran a dalších prvků, které by mohly ohrožovat správnou funkci zařízení	<input type="checkbox"/> ANO <input type="checkbox"/> NE
Revize montované konstrukce a upevňovacích prvků	<input type="checkbox"/> ANO <input type="checkbox"/> NE
Kontrola pevnosti pomocí zkušebních prostředků uvedených v pokynech dodaných výrobcem	<input type="checkbox"/> ANO <input type="checkbox"/> NE
Kontrola řádného označení (čitelnost a úplnost)	<input type="checkbox"/> ANO <input type="checkbox"/> NE
Kontrola řádně vedené revizní dokumentace	<input type="checkbox"/> ANO <input type="checkbox"/> NE

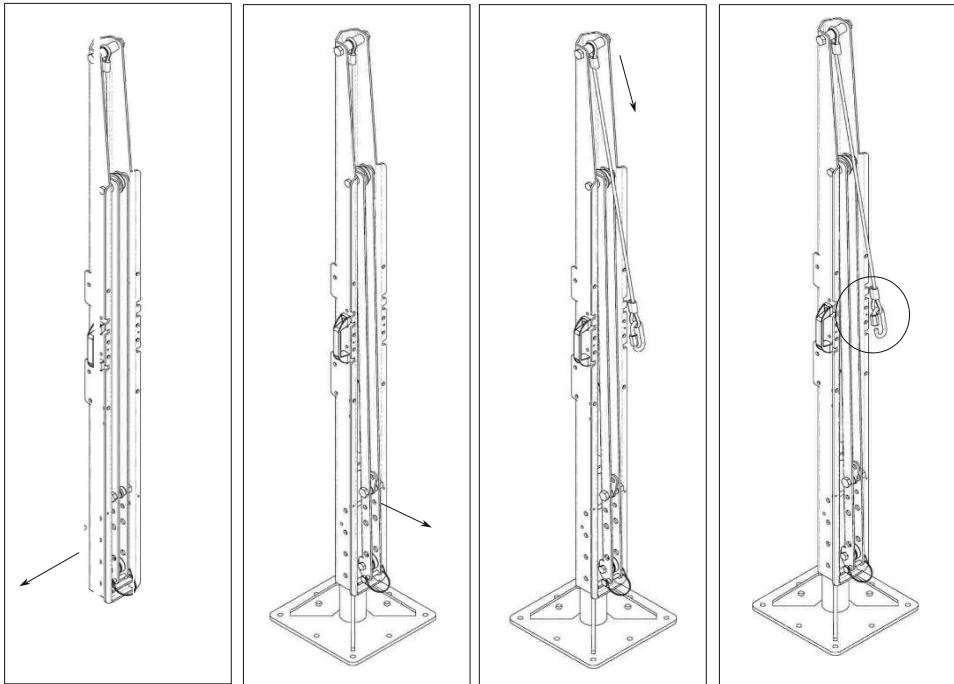
Během pravidelných revizních prohlídek musí být splněny všechny uvedené body. V opačném případě je nutné přistoupit k výměně kotvicího zařízení.

DOKUMENTACE K INSTALACI

INFORMACE O INSTALACI / REVIZNÍ PROHLÍDKA		VÝROBCE DELTA PLUS GROUP
ZNAČKA:		
KÓD MODELU ZAŘÍZENÍ:		
TYP KOTVICÍHO ZAŘÍZENÍ:		
ČÍSLO VÝROBNÍ SÉRIE:		
ADRESA INSTALACE:		
MÍSTO INSTALACE:		
JMÉNO OSOBY ODPOVĚDNÉ ZA INSTALACI:		
NÁZEV ORGANIZACE PROVÁDĚJÍCÍ INSTALACI:		
ADRESA ORGANIZACE PROVÁDĚJÍCÍ INSTALACI:		
UPEVNŮVACÍ PRVKY	VÝROBCI:	
	PRODUKTY:	
	KÓDY MODELŮ A SÉRIOVÁ ČÍSLA:	
	PŘÍPUSTNÁ TAHOVÁ SÍLA A PŘÍČNĚ PŮSOBÍCÍ SÍLY:	
PLÁN INSTALACE (doplňte relevantní informace pro uživatele, jako je například umístění kotvicích bodů, pro případy pokrytí sněhem):		
PROHLÁŠENÍ OSOBY ODPOVĚDNÉ ZA INSTALACI:		
Kotvicí zařízení bylo nainstalováno v souladu s pokyny výrobce		<input type="checkbox"/> ANO <input type="checkbox"/> NE
Kotvicí zařízení bylo umístěno podle plánu instalace		<input type="checkbox"/> ANO <input type="checkbox"/> NE
Při upevnění kotvicího zařízení byly splněny všechny specifikace (počet šroubů, použití správných materiálů, správná orientace a umístění atd.)		<input type="checkbox"/> ANO <input type="checkbox"/> NE
Kotvicí zařízení bylo upevněno ve specifikovaném podkladovém materiálu		<input type="checkbox"/> ANO <input type="checkbox"/> NE
Kotvicí zařízení bylo uvedeno do provozu v souladu s pokyny výrobce		<input type="checkbox"/> ANO <input type="checkbox"/> NE
Při instalaci kotvicího zařízení byla vytvořena fotografická dokumentace, a to zejména v případech, kdy určité upevňovací prvky či podkladové materiály již nejsou po dokončení instalace viditelné		<input type="checkbox"/> ANO <input type="checkbox"/> NE
KOMENTÁŘE A POZNÁMKY:		PODPIS:

Tyto informace musejí být vyvěšeny na stavební konstrukci tak, aby byly dostupné a viditelné pro všechny osoby (například u vchodu na střechu). Po instalaci je nutné předat instalační dokumentaci uživateli. Tuto dokumentaci je nutné uložit a uchovat pro budoucí revizní prohlídky kotvicího zařízení.

DISPOZITIVUL DE ANCORARE TRG20

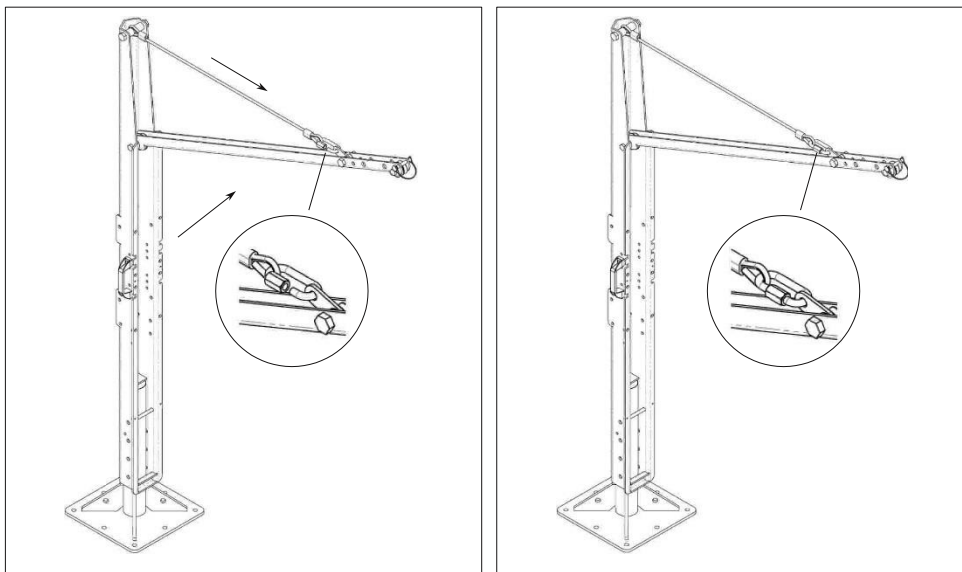


Figură 1.

Figură 2.

Figură 3.

Figură 4.



Figură 5.

Figură 6.

Instalați baza corespunzătoare într-o zonă fără obstacole, ținând cont de raza maximă de acțiune a TRG20 de 1300 mm.

Scoateți știftul de siguranță din baza profilului vertical [Figură 1].

Introduceți TRG20 în bază prin ridicarea ușoară a profilului într-o poziție oblică și reintroduceți știftul [Figură 2].

Eliberați cablul de oțel din poziția sa de repaus [Figură 3].

Deschideți conectorul atașat la capătul liber al cablului, prin rotirea contrapiuliței din oțel [Figură 4].

Ridicați profilul unghiular trăgând în sus și atașați conectorul la toate profilurile unghiulare corespunzătoare [Figură 5].

Închideți conectorul prin rotirea contrapiuliței [Figură 6].

DOCUMENTAȚIA DE INSTALARE ȘI EXAMINAREA PERIODICĂ

RO

Dispozitivul de ancorare trebuie instalat numai de către persoane sau organizații competente. Instalarea trebuie verificată în mod corespunzător, adică prin calcule sau teste.

Dacă marcajul dispozitivului de ancorare nu este accesibil după instalare, un marcaj suplimentar este recomandat în apropierea dispozitivului: acolo unde este posibil pe materialele de bază, pe structura-gazdă sau pe fixare. Marcajul trebuie să indice rezistențele înregistrate în timpul testelor dinamice și statice efectuate pe dispozitivul de ancorare.

Pentru dispozitivele de ancorare de tip B, este obligatoriu ca dispozitivul de ancorare să fie stabil. Pentru a asigura stabilitatea dispozitivului de ancorare, consultați instrucțiunile de utilizare a dispozitivului.

GHID DE PROCEDURĂ PENTRU EXAMINAREA PERIODICĂ A DISPOZITIVULUI DE ANCORARE

Disponibilitatea documentației de instalare	<input type="checkbox"/> DA <input type="checkbox"/> NU
Consultarea documentației de instalare și a inspecțiilor precedente	<input type="checkbox"/> DA <input type="checkbox"/> NU
Identificarea fabricantului	<input type="checkbox"/> DA <input type="checkbox"/> NU
Inspectia vizuală a dispozitivului	<input type="checkbox"/> DA <input type="checkbox"/> NU
Controlul coroziunii pieselor metalice (după caz)	<input type="checkbox"/> DA <input type="checkbox"/> NU
Verificarea stării pieselor textile (după caz)	<input type="checkbox"/> DA <input type="checkbox"/> NU
Verificarea uzurii dispozitivului și a elementelor sale	<input type="checkbox"/> DA <input type="checkbox"/> NU
Căutarea deformațiilor sau a anomaliilor	<input type="checkbox"/> DA <input type="checkbox"/> NU
Verificarea absenței marginilor ascuțite sau a elementelor care ar putea deteriora dispozitivul	<input type="checkbox"/> DA <input type="checkbox"/> NU
Verificarea structurii-gazdă și a fixării	<input type="checkbox"/> DA <input type="checkbox"/> NU
Verificarea rezistenței prin teste indicate de instrucțiunile producătorului	<input type="checkbox"/> DA <input type="checkbox"/> NU
Verificarea marcajului (lizibilitate și integritate)	<input type="checkbox"/> DA <input type="checkbox"/> NU
Verificarea completării corecte a documentației de inspecție	<input type="checkbox"/> DA <input type="checkbox"/> NU

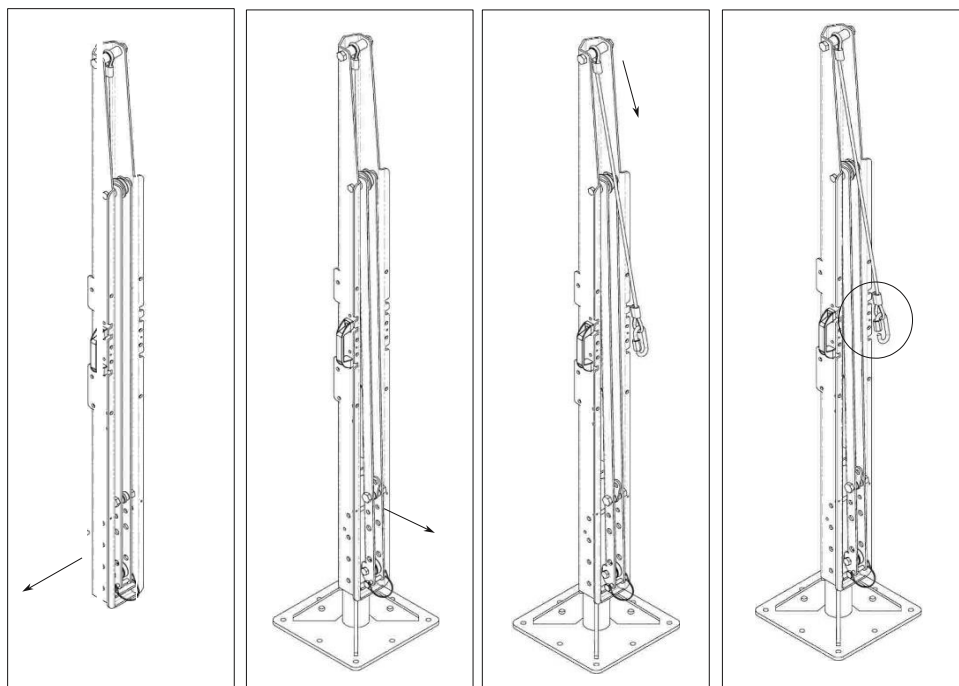
Procedura de inspecție periodică trebuie să fie conformă din toate privințele. În caz contrar, dispozitivul de ancorare trebuie înlocuit.

DOCUMENTAȚIA DE INSTALARE

INFORMAȚII DESPRE INSTALARE/EXAMINARE	PRODUCĂTOR DELTA PLUS GROUP
MARCA:	
COD MODEL DISPOZITIV:	
TIP DISPOZITIV DE ANCORARE:	
NUMĂR LOT:	
ADRESĂ DE INSTALARE:	
LOCAȚIE DE INSTALARE:	
NUMELE PERSOANEI RESPONSABILE CU INSTALAREA:	
NUMELE COMPANIEI INSTALATOARE:	
ADRESA COMPANIEI INSTALATOARE:	
ELEMENTE DE FIXARE	PRODUCĂTORI:
	PRODUSE:
	CODURI MODEL ȘI NUMERE DE LOT:
	FORȚE DE TENSIONARE ȘI TRANSVERSALE AUTORIZATE:
PLAN DE INSTALARE (adăugați informații relevante pentru utilizator precum localizarea de punctelor de ancorare, relevante în caz de zăpadă):	
DECLARAȚIILE INSTALATORULUI:	
Dispozitivul de ancorare a fost instalat conform instrucțiunilor producătorului	<input type="checkbox"/> DA <input type="checkbox"/> NU
Dispozitivul de ancorare a fost poziționat conform planului de instalare	<input type="checkbox"/> DA <input type="checkbox"/> NU
Dispozitivul de ancorare a fost fixat în conformitate cu specificațiile (de exemplu, numărul de șuruburi, materialele corecte, localizarea și poziția corecte)	<input type="checkbox"/> DA <input type="checkbox"/> NU
Dispozitivul de ancorare a fost fixat într-un substrat specificat	<input type="checkbox"/> DA <input type="checkbox"/> NU
Dispozitivul de ancorare a fost dat în funcțiune conform instrucțiunilor producătorului	<input type="checkbox"/> DA <input type="checkbox"/> NU
Dispozitivul de ancorare a fost instalat prin crearea de documente fotografice, mai ales când fixările și substraturile nu mai sunt vizibile după încheierea instalării	<input type="checkbox"/> DA <input type="checkbox"/> NU
COMENTARII ȘI NOTE:	SEMNĂTURĂ:

Aceste informații trebuie să fie afișate pe clădire pentru a fi disponibile și vizibile pentru oricine (de exemplu, accesul pe acoperiș). După instalare, documentația de instalare trebuie oferită utilizatorului. Această documentație trebuie păstrată pentru inspecțiile ulterioare ale dispozitivului de ancorare.

KIKÖTÉSI ESZKÖZ TRG20

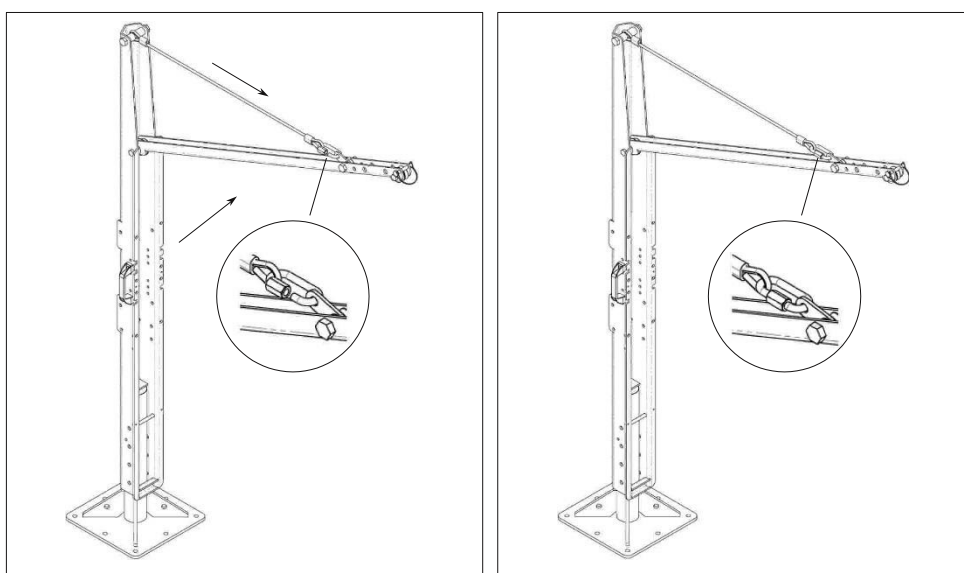


Ábra 1.

Ábra 2.

Ábra 3.

Ábra 4.



Ábra 5.

Ábra 6.

Helyezze el a megfelelő talapzatot egy minden akadálytól mentes helyen, szem előtt tartva a TRG20 1300 mm-es maximális hatótávolságát.

A függőleges idom aljáról távolítsa el a biztosítószegyet [1. ábra].

Illessze be a TRG20-ast a talapzatba úgy, hogy közben enyhén megemeli a ferde helyzetben lévő idomot, majd illessze vissza a szegyet [2. ábra].

Emelje ki az acélkábel a pihenő helyzetéből [3. ábra].

Az ellensavart elfordítva nyissa ki a kábel szabad végére rögzített csatlakozót [4. ábra].

Felfelé húzva emelje meg a sarokidomot, és rögzítse a csatlakozót a megfelelő sarokidomok együtteséhez [5. ábra].

Az ellensavar visszafordításával zárja le a csatlakozót [6. ábra].

FELSZERELÉSI ÚTMUTATÓ ÉS PERIODIKUS VIZSGÁLATI DOKUMENTUM

HU

A kikötési eszköz felszerelését csak illetékes szakember vagy szervezet végezheti el. Az installációt megfelelő módon ellenőrizni kell, számításokkal vagy tesztekkel.

Amennyiben a kikötési eszköz jelölése nem hozzáférhető a felállítás után, kiegészítő jelölés javasolt az eszköz közelében: ott, ahol lehetséges, az alap eszközökön, a fogadó szerkezeten vagy a rögzítésen. A jelölésnek tartalmaznia kell a kikötési eszközön végzett dinamikus és statikus tesztek során rögzített ellenállásokat.

A B típusú kikötési eszközöknél feltétlenül szükséges, hogy a kikötési pont stabil legyen. A kikötési eszköz stabilitásának a biztosítására támaszkodjon az eszköz használati útmutatójára.

PERIODIKUS VIZSGÁLATI ELJÁRÁSI SEGÉDLET A KIKÖTÉSI ESZKÖZHÖZ

Az installációs dokumentáció elérhetősége	<input type="checkbox"/> IGEN <input type="checkbox"/> NEM
Az installációs dokumentáció vizsgálata és megelőző megtekintések	<input type="checkbox"/> IGEN <input type="checkbox"/> NEM
A gyártó azonosítása	<input type="checkbox"/> IGEN <input type="checkbox"/> NEM
Az eszköz vizuális ellenőrzése	<input type="checkbox"/> IGEN <input type="checkbox"/> NEM
A fémek rozsdásodásának ellenőrzése (adott esetben)	<input type="checkbox"/> IGEN <input type="checkbox"/> NEM
A textil részek állapotának ellenőrzése (adott esetben)	<input type="checkbox"/> IGEN <input type="checkbox"/> NEM
Az eszköz és részei elhasználódásának ellenőrzése	<input type="checkbox"/> IGEN <input type="checkbox"/> NEM
Eldeformálódások és anomáliák keresése	<input type="checkbox"/> IGEN <input type="checkbox"/> NEM
Éles kiszögellések vagy az eszközt rongáló elemek hiányának az ellenőrzése	<input type="checkbox"/> IGEN <input type="checkbox"/> NEM
A fogadó szerkezet és a rögzítés ellenőrzése	<input type="checkbox"/> IGEN <input type="checkbox"/> NEM
Az ellenállás ellenőrzése a gyártó utasításai szerinti tesztelési eszközökkel	<input type="checkbox"/> IGEN <input type="checkbox"/> NEM
A jelölés ellenőrzése (olvashatóság és integritás)	<input type="checkbox"/> IGEN <input type="checkbox"/> NEM
A vizsgálati dokumentáció helyes kitöltésének az ellenőrzése	<input type="checkbox"/> IGEN <input type="checkbox"/> NEM

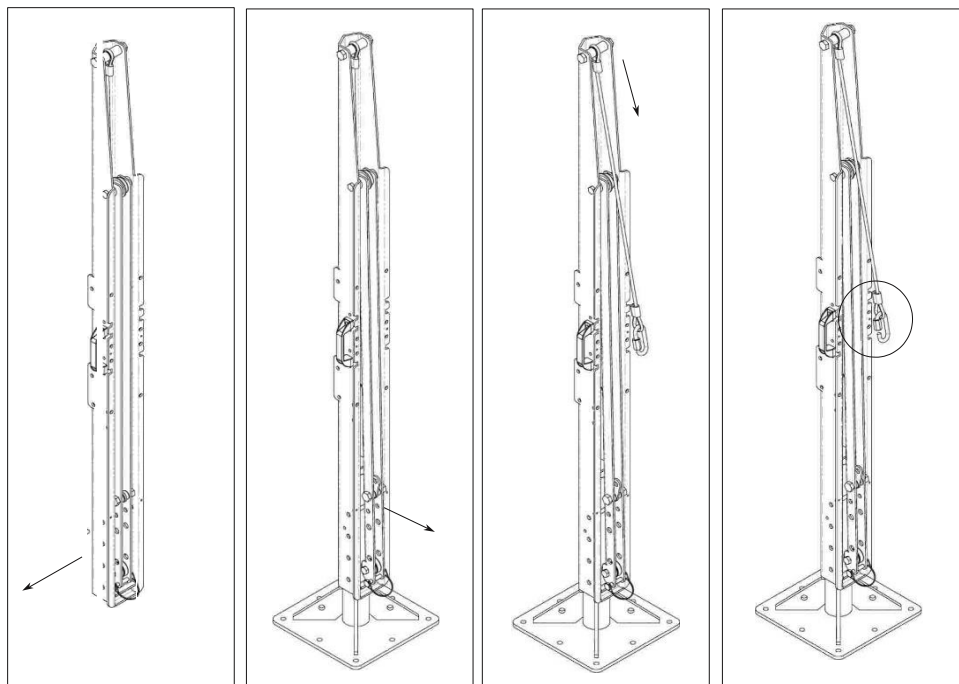
A periodikus bevizsgálás folyamatának minden ponton megfelelőnek kell lennie. Ellenkező esetben, kezdeményezni kell a kikötési eszköz cseréjét.

INSTALLÁCIÓS DOKUMENTÁCIÓ

INSTALLÁCIÓ / VIZSGÁLAT INFORMÁCIÓ		GYÁRTÓ DELTA PLUS GROUP
MÁRKANÉV:		
ESZKÖZ MODELL KÓD:		
KIKÖTÉSI ESZKÖZ TÍPUSA:		
TÉTELSZÁM:		
INSTALLÁCIÓ CÍME:		
INSTALLÁCIÓ HELYE:		
INSTALLÁCIÓT VÉGZŐ SZEMÉLY NEVE:		
INSTALLÁCIÓT VÉGZŐ CÉGNÉV:		
INSTALLÁCIÓT VÉGZŐ CÉG CÍME:		
RÖGZÍTŐ ELEMÉK	GYÁRTÓK:	
	TERMÉKEK:	
	MODELL KÓDOK ÉS TÉTELSZÁMOK:	
	FESZÍTŐERŐ ÉS MEGENGEDETT TRANSZVERZÁLISOK	
INSTALLÁCIÓS TÉRKÉP (kiegészítés a használó részére releváns információkkal, úgy mint a kikötési pontok lokalizálása, hó esetén):		
INSTALLÁCIÓT VÉGZŐ ÁLTAL KIADOTT NYILATKOZAT:		
A kikötési eszköz felállítása a gyártó útmutatásai szerint történt.		<input type="checkbox"/> IGEN <input type="checkbox"/> NEM
A kikötési eszköz elhelyezése az installációs térkép szerint történt.		<input type="checkbox"/> IGEN <input type="checkbox"/> NEM
A kikötési eszköz rögzítése az előírtak szerint történt (például csapszegek száma, megfelelő anyagok, helyes lokalizálás és rögzítés).		<input type="checkbox"/> IGEN <input type="checkbox"/> NEM
A kikötési eszköz rögzítése az előírt szubsztrátumban (alsó rétegben) történt.		<input type="checkbox"/> IGEN <input type="checkbox"/> NEM
A kikötési eszköz használatba helyezése a gyártói utasításoknak megfelelően történt.		<input type="checkbox"/> IGEN <input type="checkbox"/> NEM
A kikötési eszköz felállítása úgy történik, hogy közben fotografikus dokumentáció készül, különösen akkor, amikor a rögzítések és a szubsztrátumok az installáció végén már nem láthatóak.		<input type="checkbox"/> IGEN <input type="checkbox"/> NEM
MEGJEGYZÉSEK ÉS JEGYZETEK:		ALÁÍRÁS:

Az információt ki kell helyezni az épületre, hogy elérhető és látható legyen bárki számára (például a tetőre való feljutáshoz). A felszerelést követően, az installációs dokumentációt a használó rendelkezésére kell bocsátani. A dokumentációt meg kell őrizni a kikötési eszköz következő bevizsgálásáig.

NAPRAVA ZA UČVRŠĆENJE TRG20

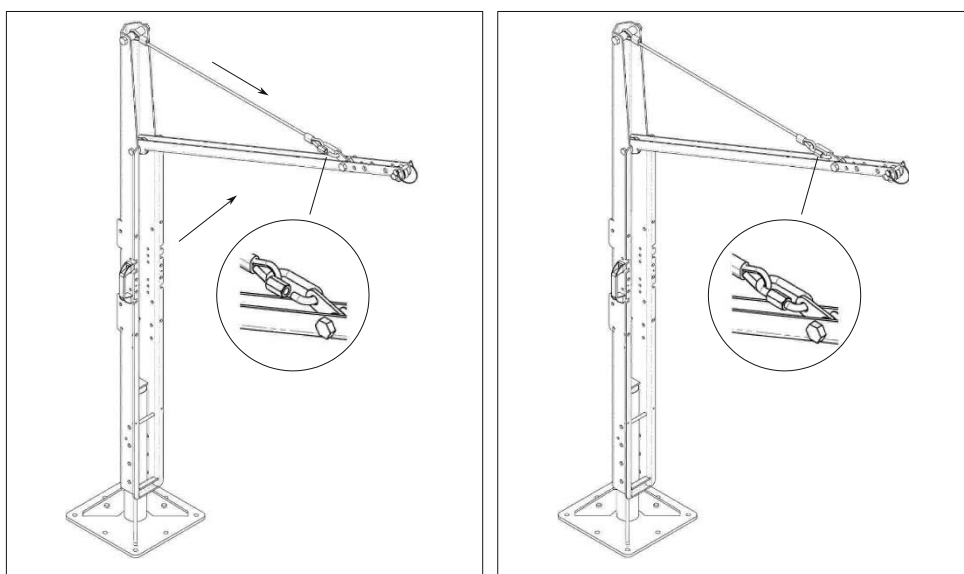


Slika 1.

Slika 2.

Slika 3.

Slika 4.



Slika 5.

Slika 6.

Postavite odgovarajuću bazu na mjesto bez prepreka, vodeći računa o maksimalnom dometu TRG20 od 1300 mm. Skinite sigurnosnu rascjepku na dnu okomitog profila [Slika 1].

Umetnite TRG20 u bazu tako da lagano podignete profil u kosi položaj i ponovo umetnite sigurnosnu rascjepku [Slika 2].

Oslobodite čelični kabel iz njegovog položaja mirovanja [Slika 3].

Otvorite sponu spojenu na slobodan kraj kabela tako da okrenete čeličnu protumaticu [Slika 4].

Podignite kutni profil tako da ga povučete prema gore i pričvrstite sponu na sve odgovarajuće kutne profile [Slika 5].

Zatvorite sponu tako da okrenete njezinu protumaticu [Slika 6].

DOKUMENTACIJA ZA UGRADNJU I REDOVITE PROVJERE

HR

Samo ovlaštene osobe ili organizacije smiju ugrađivati napravu za učvršćenje. Ugradnju treba provjeriti na prikladan način, tj. izračunima ili testiranjima.

Ako oznaka naprave za učvršćenje nije dostupna nakon ugradnje, preporučujemo da blizu naprave za učvršćenje stavite dodatnu oznaku: tamo gdje je moguće na osnovni materijal, prihvatnu strukturu ili na pričvršćenje. Oznaka treba sadržavati podatke o otpornostima zabilježenim tijekom dinamičkih i statičkih testiranja izvršenih na napravi za učvršćenje.

Za naprave za učvršćivanje tipa B naprava za učvršćivanje obavezno treba biti stabilna. Za osiguranje stabilnosti naprave za učvršćivanje pogledajte upute za uporabu naprave.

UPUTE POSTUPKA REDOVITE PROVJERE NAPRAVE ZA UČVRŠĆENJE

Raspoloživost dokumentacije o ugradnji	<input type="checkbox"/> DA <input type="checkbox"/> NE
Provjera dokumentacije o ugradnji i prethodnim provjerama	<input type="checkbox"/> DA <input type="checkbox"/> NE
Identifikacija proizvođača	<input type="checkbox"/> DA <input type="checkbox"/> NE
Vizualna provjera naprave	<input type="checkbox"/> DA <input type="checkbox"/> NE
Kontrola korozije na metalnim dijelovima (ako postoje)	<input type="checkbox"/> DA <input type="checkbox"/> NE
Pregled stanja tekstilnih dijelova (ako postoje)	<input type="checkbox"/> DA <input type="checkbox"/> NE
Provjera trošenja naprave i nezinih elemenata	<input type="checkbox"/> DA <input type="checkbox"/> NE
Provjera deformacija ili anomalija	<input type="checkbox"/> DA <input type="checkbox"/> NE
Provjera da nema oštih bridova ili elemenata koji bi mogli uništiti napravu	<input type="checkbox"/> DA <input type="checkbox"/> NE
Provjera prihvatne strukture i pričvršćenja	<input type="checkbox"/> DA <input type="checkbox"/> NE
Provjera otpornosti pomoću testiranja navedenih u uputama proizvođača	<input type="checkbox"/> DA <input type="checkbox"/> NE
Provjera oznake (čitljivost i potpunost)	<input type="checkbox"/> DA <input type="checkbox"/> NE
Kontrola propisnog ispunjavanja dokumentacije o provjerama	<input type="checkbox"/> DA <input type="checkbox"/> NE

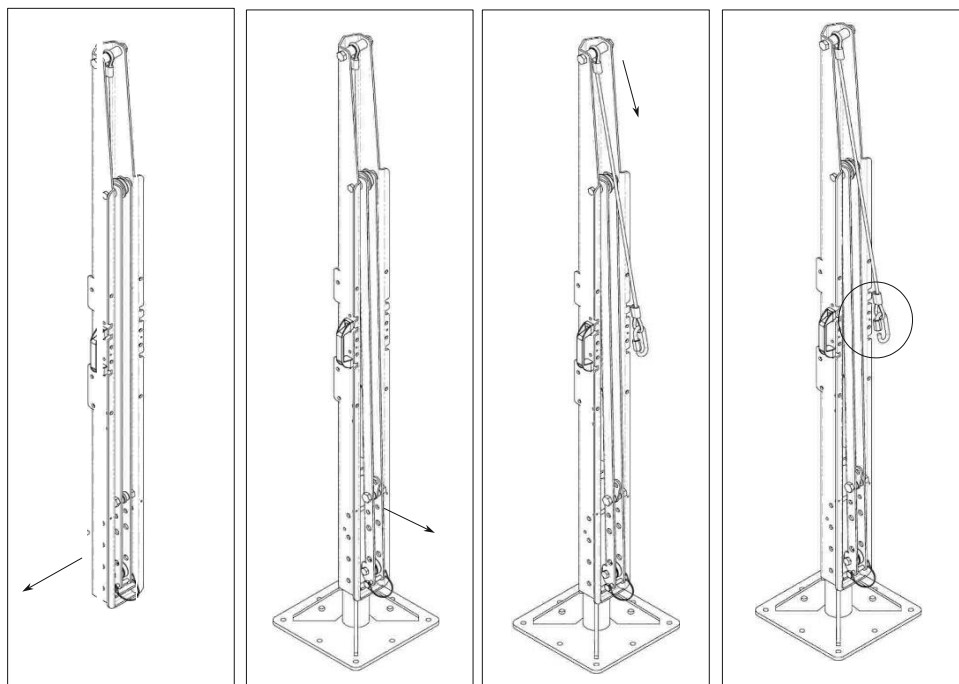
Postupak redovite provjere treba zadovoljiti po svim točkama. U protivnom slučaju trebate zamijeniti napravu za učvršćenje.

DOKUMENTACIJA O UGRADNJI

INFORMACIJE O UGRADNJI / PREGLEDU	PROIZVOĐAČ DELTA PLUS GROUP
MARKA:	
ŠIFRA MODELA NAPRAVE:	
TIP NAPRAVE ZA UČVRŠĆENJE:	
BROJ LOTA:	
ADRESA UGRADNJE:	
MJESTO UGRADNJE:	
IME OSOBE ZADUŽENE ZA UGRADNJU:	
NAZIV DRUŠTVA KOJE OBAVLJA UGRADNJU:	
ADRESA DRUŠTVA KOJE OBAVLJA UGRADNJU:	
PRIČVRSNI ELEMENTI	PROIZVOĐAČI:
	PROIZVODI:
	ŠIFRE MODELA I BROJEVA LOTA:
	DOPUŠTENE ZATEZNE I POPREČNE SILE:
PLAN UGRADNJE (dodajte važne informacije za korisnika kao što su položaji točaka učvršćenja, obavezno u slučaju snijega):	
IZJAVE KOJE DAJE INSTALATER:	
Naprava za učvršćenje ugrađena je prema uputama proizvođača	<input type="checkbox"/> DA <input type="checkbox"/> NE
Naprava za učvršćenje pozicionirana je prema planu ugradnje	<input type="checkbox"/> DA <input type="checkbox"/> NE
Naprava za učvršćenje pričvršćena je prema specifikacijama (na primjer, broj svornjaka, ispravni materijali, ispravna lokacija/ispravan položaj)	<input type="checkbox"/> DA <input type="checkbox"/> NE
Naprava za učvršćenje pričvršćena je za specificiranu podlogu	<input type="checkbox"/> DA <input type="checkbox"/> NE
Naprava za učvršćenje puštena je u rad prema uputama proizvođača	<input type="checkbox"/> DA <input type="checkbox"/> NE
Tijekom ugradnje naprave za učvršćenje izrađene su fotografije, posebno ako pričvršćenja i prihvatne strukture nisu vidljive nakon ugradnje	<input type="checkbox"/> DA <input type="checkbox"/> NE
KOMENTARI I NAPOMENE:	POTPIS:

Ovaj plan ugradnje treba objesiti na zgradi kako bi svima bio dostupan i vidljiv (na primjer na pristupnoj točki krova). Nakon ugradnje dokumentaciju o ugradnji treba predati korisniku. Ovu dokumentaciju treba čuvati za buduće provjere naprave za učvršćenje.

NAPRAVA ZA SIDRANJE TRG20

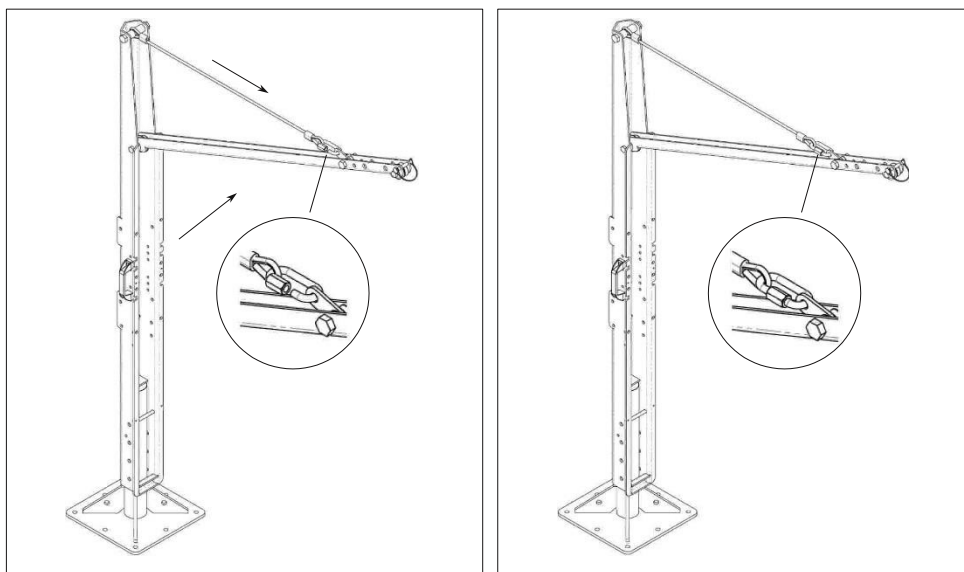


Slika 1.

Slika 2.

Slika 3.

Slika 4.



Slika 5.

Slika 6.

Namestite ustrezno podnožje na mesto brez ovir, pri čemer upoštevajte, da ima TRG20 največji razpon 1300 mm. Odstranite varnostni zatič na spodnjem delu navpičnega profila [Slika 1].

Vstavite TRG20 v nosilec, rahlo nagnite profil in ponovno vstavite zatič [Slika 2].

Potegnite jekleni kabel iz položaja mirovanja [Slika 3].

Odprite priključek, pritrjen na prosti konec kabla, tako da obrnete zaporno matico [Slika 4].

Dvignite kotni profil, tako da ga povlečete navzgor, in pritrдите priključek na vse ustrezne kotne profile [Slika 5].

Zaprte priključek, tako da obrnete zaporno matico [Slika 6].

DOKUMENTACIJA O NAMESTITVI in REDNEM PREGLEDU

SL

Sidrišče lahko namestijo samo usposobljene osebe ali organi. Nameščenno sidrišče je treba ustrezno preveriti, tj. z izračuni ali preskusi.

Če oznaka sidrišča po namestitvi ni več dostopna, se priporoča dodatna oznaka v bližini sidrišča: na izhodiščnih materialih, nosilni konstrukciji ali pritrdilnem elementu, če je to mogoče. Na oznaki morajo biti podatki o nosilnostih, zabeleženih med dinamičnimi in statičnimi preskusi, opravljenimi na sidrišču.

Za sidrne naprave tipa B je nujno, da je naprava za sidranje stabilna. Za zagotovitev stabilnosti sidrne naprave boste vse pomembne informacije našli v navodilih za uporabo naprave.

NAVODILA ZA POSTOPEK REDNEGA PREGLEDA SIDRIŠČA

Razpoložljivost dokumentacije o namestitvi	<input type="checkbox"/> DA <input type="checkbox"/> NE
Pregled dokumentacije o namestitvi in prejšnjih pregledih	<input type="checkbox"/> DA <input type="checkbox"/> NE
Identifikacija proizvajalca	<input type="checkbox"/> DA <input type="checkbox"/> NE
Vizualni pregled sidrišča	<input type="checkbox"/> DA <input type="checkbox"/> NE
Preverjanje korozije kovinskih delov (če so prisotni)	<input type="checkbox"/> DA <input type="checkbox"/> NE
Pregled stanja tekstilnih delov (če so prisotni)	<input type="checkbox"/> DA <input type="checkbox"/> NE
Preverjanje obrabe sidrišča in pripadajočih elementov	<input type="checkbox"/> DA <input type="checkbox"/> NE
Preverjanje prisotnosti deformacij ali nepravilnosti	<input type="checkbox"/> DA <input type="checkbox"/> NE
Preverjanje odsotnosti ostrih robov ali elementov, ki bi lahko poškodovali sidrišče	<input type="checkbox"/> DA <input type="checkbox"/> NE
Pregled nosilne konstrukcije in pritrdilnih elementov	<input type="checkbox"/> DA <input type="checkbox"/> NE
Preverjanje nosilnosti s preskusi, navedenimi v navodilih proizvajalca	<input type="checkbox"/> DA <input type="checkbox"/> NE
Preverjanje oznake (čitljivost in celovitost)	<input type="checkbox"/> DA <input type="checkbox"/> NE
Preverjanje pravilnega izpolnjevanja dokumentacije o pregledih	<input type="checkbox"/> DA <input type="checkbox"/> NE

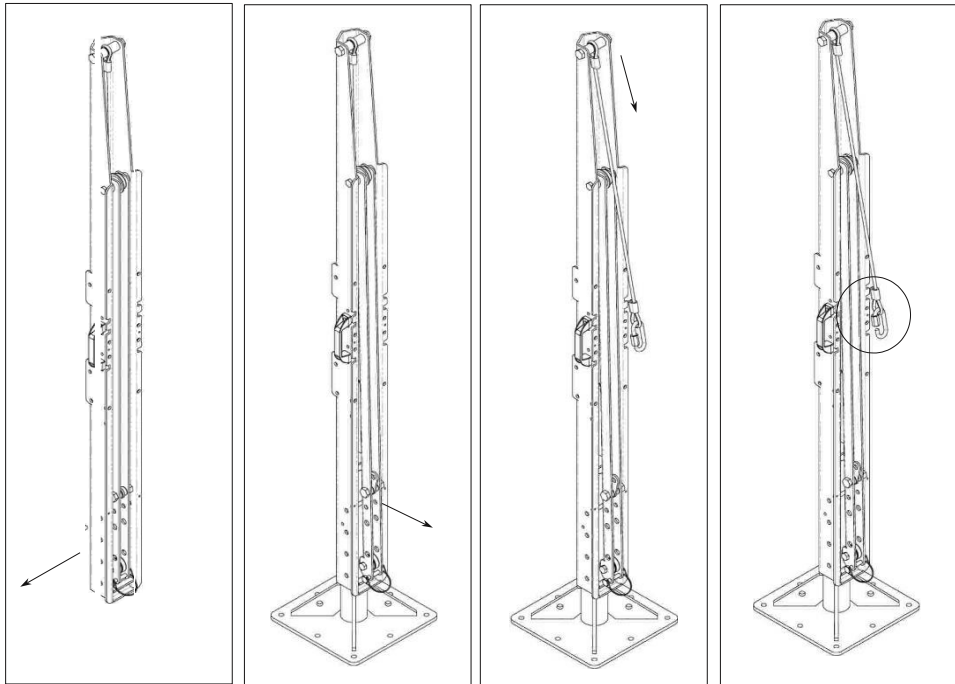
Postopek rednega pregleda mora biti skladen z vsemi točkami. V nasprotnem primeru je treba sidrišče zamenjati.

DOKUMENTACIJA O NAMESTITVI

INFORMACIJE O NAMESTITVI/PREGLEDU		PROIZVAJALEC DELTA PLUS GROUP
ZNAMKA:		
ŠTEVILKA MODELA SIDRIŠČA:		
VRSTA SIDRIŠČA:		
ŠTEVILKA SERIJE:		
NASLOV NAMESTITVE:		
MESTO NAMESTITVE:		
IME OSEBE, ODGOVORNE ZA NAMESTITVEV:		
IME PODJETJA, ODGOVORNEGA ZA NAMESTITVEV:		
NASLOV PODJETJA, ODGOVORNEGA ZA NAMESTITVEV:		
PRITRDILNI ELEMENTI	PROIZVAJALCI:	
	PROIZVODI:	
	ŠTEVILKE MODELOV IN ŠTEVILKE SERIJ:	
	DOVOLJENA NATEZNA IN PREČNA OBREMENITEV:	
NAČRT NAMESTITVE (dodajte ustrezne informacije za uporabnike, kot so mesta sidrnih točk, kar je lahko uporabno v primeru snega):		
IZJAVA OSEBE, ODGOVORNE ZA NAMESTITVEV:		
Sidrišče je bilo nameščenno v skladu z navodili proizvajalca		<input type="checkbox"/> DA <input type="checkbox"/> NE
Sidrišče je bilo nameščenno v skladu z načrtom namestitve		<input type="checkbox"/> DA <input type="checkbox"/> NE
Sidrišče je bilo pritrjeno v skladu z navedenimi zahtevami (na primer število vijakov, ustrezni materiali, pravilno mesto in usmerjenost)		<input type="checkbox"/> DA <input type="checkbox"/> NE
Sidrišče je bilo nameščenno v konstrukcijo, ki ustreza zahtevam		<input type="checkbox"/> DA <input type="checkbox"/> NE
Sidrišče je bilo usposobljeno za uporabo v skladu z navodili proizvajalca		<input type="checkbox"/> DA <input type="checkbox"/> NE
Ob namestitvi so bili izdelani slikovni materiali, zlasti za dele, kjer pritrdilni elementi in konstrukcija po namestitvi niso več vidni		<input type="checkbox"/> DA <input type="checkbox"/> NE
KOMENTARJI in OPOMBE:		PODPIS:

Te informacije morajo biti pritrjene na stavbo, tako da so dostopne in vidne vsem (na primer na točki dostopa do strehe). Dokumentacijo o namestitvi je treba po uporabi vrniti uporabniku. Dokumentacijo je treba shraniti za naslednje preglede sidrišča.

FÖRANKRINGSANORDNING TRG20

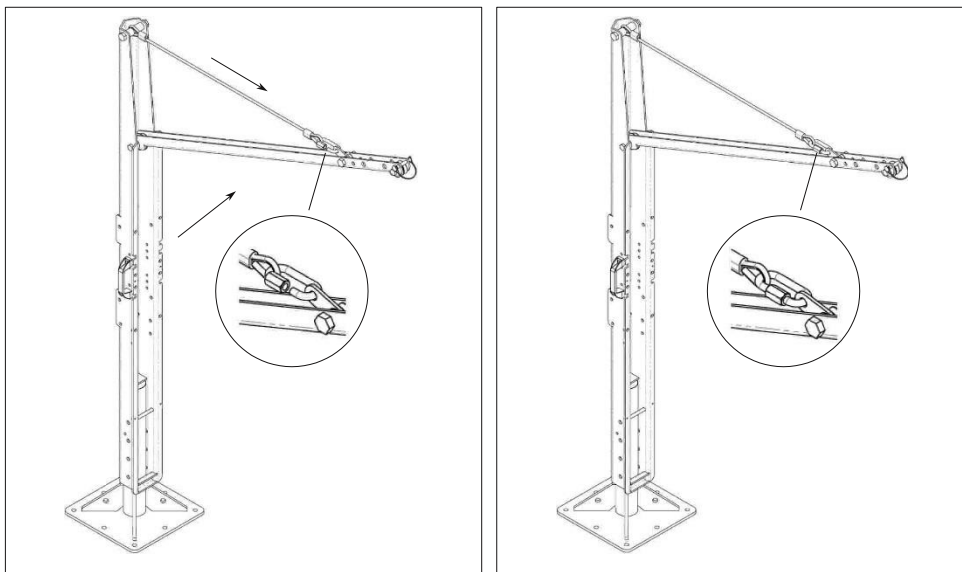


Figur 1.

Figur 2.

Figur 3.

Figur 4.



Figur 5.

Figur 6.

Installera lämplig bas i ett läge fritt från hinder och tänk på att enheten TRG20 har en maximal räckvidd på 1300 mm.

Ta bort säkerhetsbulten från botten på den vertikala profilen [Figur 1].

För in TRG20 i basen genom att lyfta lätt på profilen och för in bulten på nytt [Figur 2].

Frigör stålkabeln från dess viloläge [Figur 3].

Öppna kopplingen som är fäst i den fria änden av kabeln genom att vrida på dess stålmutter [Figur 4].

Lyft på den vinkelformade profilen genom att dra den uppåt och fäst kopplingen på de sammansatta vinkelformade profilerna [Figur 5].

Vrid på muttern för att stänga kopplingen [Figur 6].

DOKUMENTATION FÖR INSTALLATION och REGELBUNDEN KONTROLL

SV

Förankringsenheten bör endast installeras av behörig person eller organisation. Installationen bör kontrolleras på lämpligt sätt, t ex genom beräkning eller provning.

Om märkningen av förankringsenheten inte är tillgänglig efter installation, ytterligare märkning nära enheten rekommenderas enligt basmaterialets lämplighet, strukturell förankring eller fästedel i förekommande fall, genom att ta hänsyn till belastningar som registrerats på förankringsenhet under dynamisk styrka och integritetstester.

För anordningar med en förankring av typ B är det ett måste att förankringen är stabil. För att säkerställa att anordningens förankring är stabil ska man följa användningsinstruktionerna som medföljer.

RIKTLINJER FÖR FÖRFARANDE FÖR REGELBUNDEN KONTROLL AV FÖRANKRINGSENHETEN

Tillgång till dokumentation för installation	<input type="checkbox"/> JA	<input type="checkbox"/> INGEN
Undersökning av installationsdokumentation och tidigare inspektioner	<input type="checkbox"/> JA	<input type="checkbox"/> INGEN
Uppgifter om tillverkaren.	<input type="checkbox"/> JA	<input type="checkbox"/> INGEN
Visuell granskning av enheten	<input type="checkbox"/> JA	<input type="checkbox"/> INGEN
Undersökning av korrosion på metalleden (om den finns)	<input type="checkbox"/> JA	<input type="checkbox"/> INGEN
Undersökning av integritet av textildelen (om den finns)	<input type="checkbox"/> JA	<input type="checkbox"/> INGEN
Undersökning av slitage av enheten och dess delar	<input type="checkbox"/> JA	<input type="checkbox"/> INGEN
Undersökning av förekomsten av deformation eller fel	<input type="checkbox"/> JA	<input type="checkbox"/> INGEN
Undersökning av frånvaro av skärande kanter eller farliga situationer för enheten	<input type="checkbox"/> JA	<input type="checkbox"/> INGEN
Undersökning av fixering- och monteringsstruktur	<input type="checkbox"/> JA	<input type="checkbox"/> INGEN
Undersökning av hållfasthet enligt tillverkarens uppgifter med hjälp av angivna tester	<input type="checkbox"/> JA	<input type="checkbox"/> INGEN
Undersökning av märkning (läsbarhet och integritet)	<input type="checkbox"/> JA	<input type="checkbox"/> INGEN
Fylla i dokumentet för regelbunden kontroll på rätt sätt	<input type="checkbox"/> JA	<input type="checkbox"/> INGEN

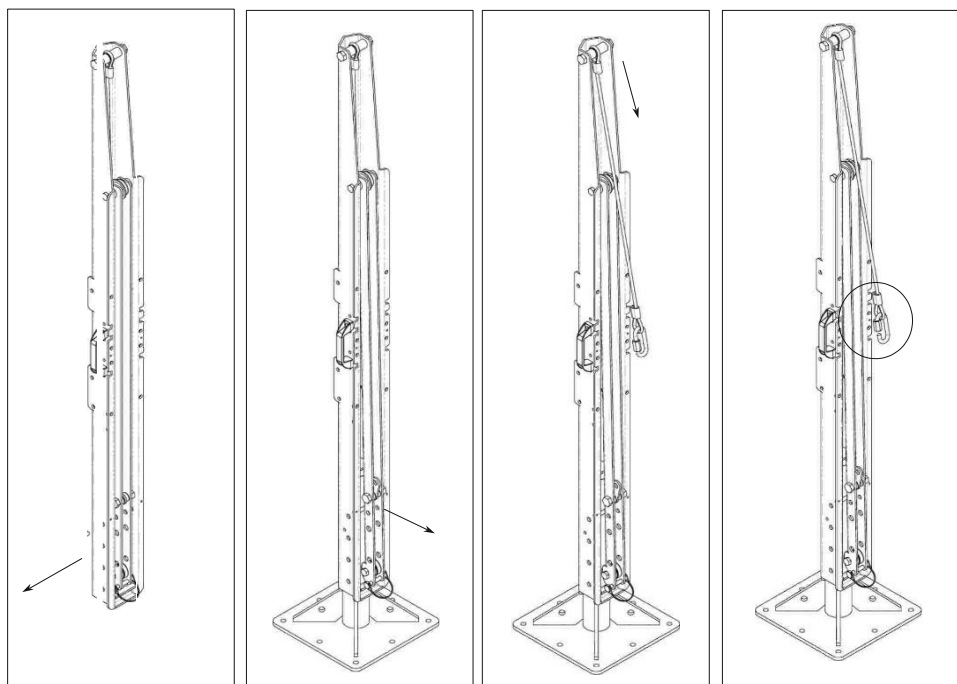
Förfarandet för den regelbundna kontrollen skall uppfyllas i alla dess punkter. Annars måste ni gå vidare med byte av förankringsenheten.

DOKUMENTATION FÖR INSTALLATION

INFORMATION OM INSTALLATION/ KONTROLL	TILLVERKARE DELTA PLUS GROUP
VARUMÄRKE:	
MODELLKOD FÖR ENHETEN:	
TYP AV FÖRANKRINGSENHET:	
PARTINUMMER:	
ADRESS FÖR INSTALLATIONEN:	
STAD FÖR INSTALLATIONEN:	
NAMN PÅ DEN SOM ANSVARAR FÖR INSTALLATIONEN:	
NAMN PÅ INSTALLATIONSFÖRETAGET:	
ADRESS FÖR INSTALLATIONSFÖRETAGET:	
FASTSÄTTNINGSDELAR	TILLVERKARE:
	PRODUKTER:
	MODELLKODER OCH PARTINUMMER:
	TILLÅTNA DRAG- OCH TVÄRKRAFTER:
SCHEMA FÖR INSTALLATION (lagga till relevant information för användaren som t.ex. placeringen av förankringspunkterna, relevanta vid snö):	
FÖRKLARINGAR GIVNA AV INSTALLATÖREN:	
Förankringsenheten installerades i enlighet med tillverkarens instruktioner	<input type="checkbox"/> JA <input type="checkbox"/> INGEN
Förankringsenheten genomfördes enligt planen	<input type="checkbox"/> JA <input type="checkbox"/> INGEN
Förankringsenheten fastsattes som angivet (dvs. antal bultar, rätt material, rätt position/ läge)	<input type="checkbox"/> JA <input type="checkbox"/> INGEN
Förankringsenheten fastsattes i det angivna underlagsmaterialet	<input type="checkbox"/> JA <input type="checkbox"/> INGEN
Förankringsenheten togs i drift i enlighet med tillverkarens information	<input type="checkbox"/> JA <input type="checkbox"/> INGEN
Förankringsenheten installerades med information / dokumentation med bilder, särskilt där infästningar och det underliggande underlaget inte längre syns efter avslutad installation	<input type="checkbox"/> JA <input type="checkbox"/> INGEN
KOMMENTAR OCH ANTECKNINGAR:	UNDERSKRIFT:

Denna information bör anbringas på byggnaden så att den är synlig eller tillgänglig för alla (t.ex. vid takets åtkomstpunkten). Efter installationen ska kopior av den dokumentation för installationen överlämnas till användaren. Denna dokumentation ska förvaras i byggnaden för senare kontroller av förankringsenheten.

FORANKRINGSANORDNING TRG20

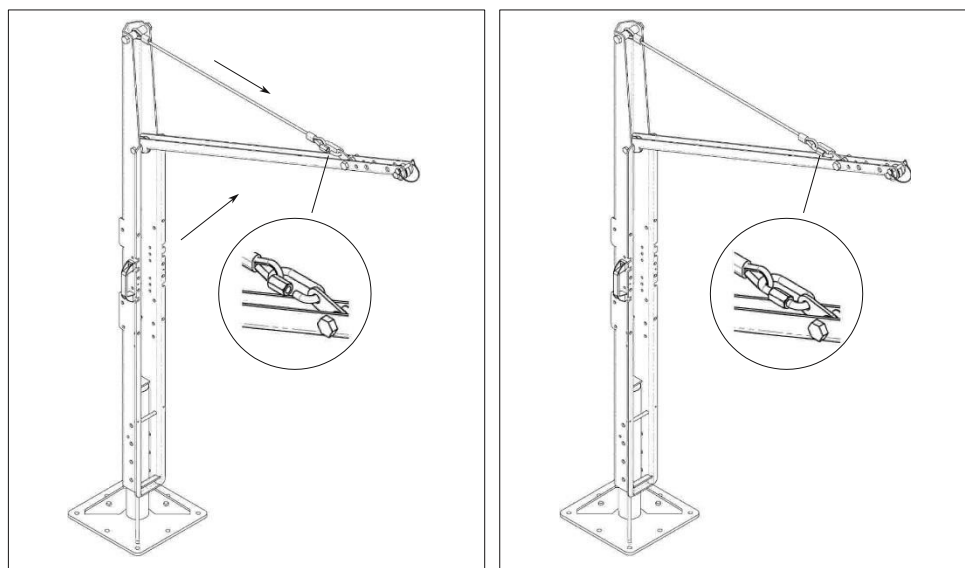


Figur 1.

Figur 2.

Figur 3.

Figur 4.



Figur 5.

Figur 6.

Monter den relevante basis på et sted, hvor der ingen forhindringer er, og overhold den maksimale rækkevidde af TRG20 på 1300 mm.

Træk sikkerhedssplit tilbage mod nederste ende af den vertikale profil [Figur 1].

Indsæt TRG20 i basis ved at hæve profilen let i skrå position og genindsæt splitten [Figur 2].

Frigør stålkablet fra hvilestillingen [Figur 3].

Åbn den konektor, der er fastgjort i kablets frie ende ved at dreje stålkontramøtrikken [Figur 4].

Løft vinkelprofilen ved at trække den opad og fastgør konnektoren til de relevante vinkelprofilsamlinger [Figur 5].

Luk konnektoren ved at dreje kontramøtrikken [Figur 6].

INSTALLATIONS- og PERIODISK UNDERSØGELSESDOKUMENTATION

DA

Forankringsanordningen må udelukkende installeres af kompetente personer eller organisationer. Installationen skal kontrolleres på relevant måde, det vil sige med beregninger eller tests.

Hvis mærkningen på forankringsanordningen ikke er tilgængelig efter installation, anbefales en ekstra mærkning ved anordningen: Der, hvor det er muligt på basis for materialet, værtsstrukturen eller fastgørelsen. Mærkningen skal angive de registrerede modstande fra de dynamiske og statiske tests, der er udført på forankringsanordningen.

For forankringsanordninger af type B er det obligatorisk, at forankringsanordningen skal være stabil. For at sikre forankringsanordningens stabilitet henvises der til anordningens brugsanvisning.

PROCEDUREVEJLEDNING FOR PERIODISK UNDERSØGELSE AF FORANKRINGSANORDNINGEN

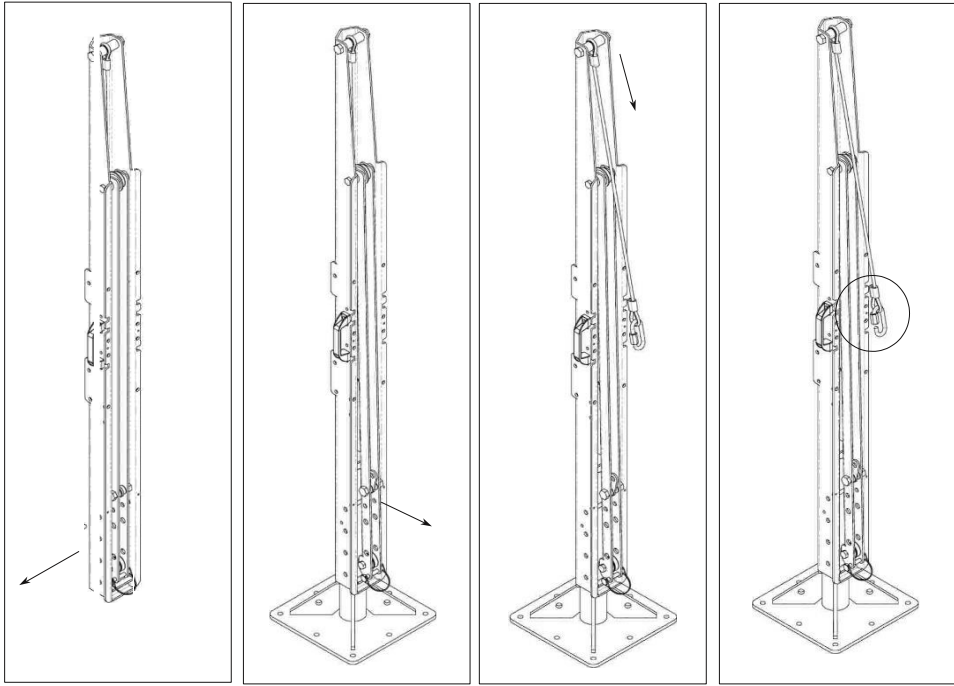
Tilgængelighed af installationsdokumentation	<input type="checkbox"/> JA <input type="checkbox"/> NEJ
Undersøgelse af dokumentation for installation og forudgående inspektioner	<input type="checkbox"/> JA <input type="checkbox"/> NEJ
Identifikation af fabrikanten	<input type="checkbox"/> JA <input type="checkbox"/> NEJ
Visuel inspektion af anordningen	<input type="checkbox"/> JA <input type="checkbox"/> NEJ
Kontrol af korrosion på metaldele (i påkommende tilfælde)	<input type="checkbox"/> JA <input type="checkbox"/> NEJ
Undersøgelse af tekstildelene (i påkommende tilfælde)	<input type="checkbox"/> JA <input type="checkbox"/> NEJ
Kontrol af slid på anordningen og dens elementer	<input type="checkbox"/> JA <input type="checkbox"/> NEJ
Søgning efter deformationer eller uregelmæssigheder	<input type="checkbox"/> JA <input type="checkbox"/> NEJ
Kontrollér, at der ikke er skarpe kanter eller elementer, der kan nedbryde anordningen	<input type="checkbox"/> JA <input type="checkbox"/> NEJ
Undersøgelse af værtsstrukturen og fastgørelsen	<input type="checkbox"/> JA <input type="checkbox"/> NEJ
Kontrol af modstanden ved hjælp af de tests, der er angivet i fabrikantens instruktioner	<input type="checkbox"/> JA <input type="checkbox"/> NEJ
Kontrol af mærkning (læselighed og integritet)	<input type="checkbox"/> JA <input type="checkbox"/> NEJ
Kontrol af korrekt udfyldelse af undersøgelsesdokumentationen	<input type="checkbox"/> JA <input type="checkbox"/> NEJ

Proceduren for periodisk inspektion skal være i overensstemmelse på alle punkter. I modsat fald skal forankringsanordningen udskiftes.

INSTALLATIONS- og PERIODISK UNDERSØGELSESDOKUMENTATION

INSTALLATIONS/UNDERSØGELSESDOKUMENTATION		FABRIKANT DELTA PLUS GROUP
MÆRKE:		
MODELKODE FOR ANORDNINGEN:		
TYPE AF FORANKRINGSANORDNINGEN:		
PARTINUMMER:		
INSTALLATIONENS ADRESSE:		
INSTALLATIONSSTED:		
NAVN PÅ DEN PERSON, DER HAR ANSVARET FOR INSTALLATIONEN:		
NAVN PÅ INSTALLATIONSFIRMAET:		
ADRESSE PÅ INSTALLATIONSFIRMAET:		
FASTGØRELSESELEMENTER	FABRIKANTER:	
	PRODUKTER:	
	MODELKODER OG PARTINUMRE:	
	TILLADT TRÆK- OG TVÆRKRAFT:	
INSTALLATIONSTEGNING (tilføj relevante oplysninger til brugeren som f.eks. placering af forankringspunkter, som er relevant i tilfælde af sne):		
INSTALLATØRENS DEKLARATIONER:		
Forankringsanordningen er installeret ifølge fabrikantens vejledning	<input type="checkbox"/> JA <input type="checkbox"/> NEJ	
Forankringsanordningen er placeret i henhold til installationstegningen	<input type="checkbox"/> JA <input type="checkbox"/> NEJ	
Forankringsanordningen er fastgjort i henhold til det specificerede (f.eks. antal bolte, korrekte materialer, korrekt placering og position)	<input type="checkbox"/> JA <input type="checkbox"/> NEJ	
Forankringsanordningen er fastgjort i det specificerede substrat	<input type="checkbox"/> JA <input type="checkbox"/> NEJ	
Forankringsanordningen er idriftsat ifølge fabrikantens vejledning	<input type="checkbox"/> JA <input type="checkbox"/> NEJ	
Forankringsanordningen er installeret med fotodokumentation, særlig hvad angår fastgørelser og de substrater, der ikke er synlige efter installationens færdiggørelse.	<input type="checkbox"/> JA <input type="checkbox"/> NEJ	
KOMMENTARER og NOTER:	UNDERSKRIFT:	

Denne information skal være synlig på bygningen for at være til rådighed og synlig for alle (for eksempel ved adgang til taget). Efter installation skal installationsdokumentationen gives til brugeren. Denne dokumentation skal opbevares til efterfølgende inspektioner af forankringsanordningen.

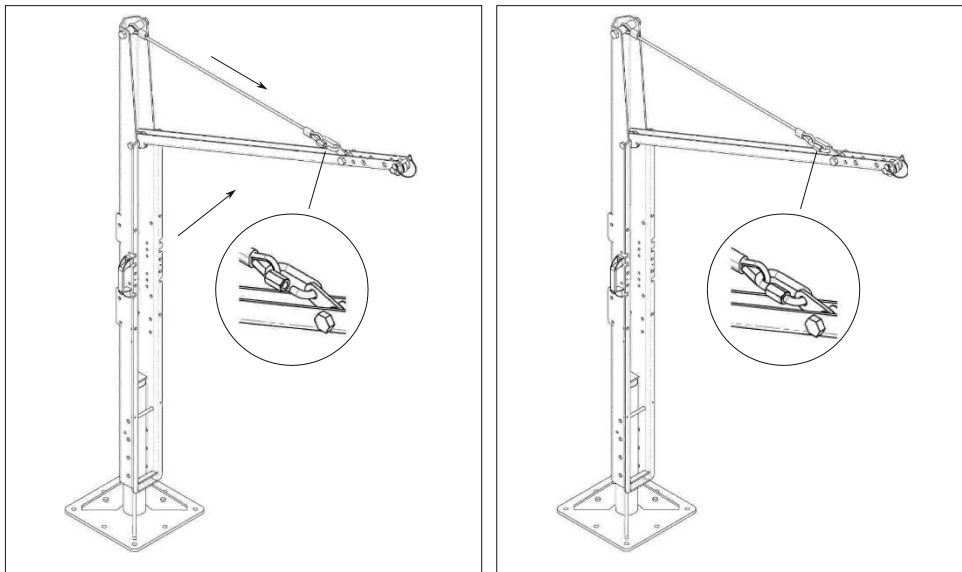
AENNUSOHJEET**PYSYVÄ KIINNITYSLAITE TRG20**

Kuva 1.

Kuva 2.

Kuva 3.

Kuva 4.



Kuva 5.

Kuva 6.

Asenna sopiva perustus esteistä vapaalle paikalle, ota huomioon TRG20:n enimmäisulottuma 1300 mm.

Vedä pois turvasokka pystyprofiiliin alaosasta [Kuva 1].

Työnnä TRG20 perustukseen, nosta profiili varovasti hieman vinoon asentoon ja laita sokka takaisin paikalleen [Kuva 2].

Vedä teräsvaijeri lepoasennostaan [Kuva 3].

Avaa vaijerin vapaassa päässä oleva liitin kiertämällä teräksistä lukitusmutteria [Kuva 4].

Nosta kulmaprofiilia ylöspäin vetämällä ja kiinnitä liitin asianmukaiseen kulmaprofiilikokoonpanoon [Kuva 5].

Sulje liitin sen varmistusmutteria kiertämällä [Kuva 6].

ASENNUSASIAKIRJAT JA MÄÄRÄAIKAISTARKASTUS

FI

Ankkurointilaitteet saa asentaa vain pätevä henkilö, tai toimivaltaiset yritykset. Asennus on tarkastettava asianmukaisesti, esimerkiksi laskennallisesti tai testaamalla.

Jos ankkurointilaitteen merkintä ei ole käytettävissä asennuksen jälkeen, lisämerkintää ankkurointilaitteen lähellä suositellaan pohjamateriaalin, rakenneankkurin tai kiinnityselementin sopivuudesta riippuen tarvittaessa, ottamalla huomioon ankkurointilaitteessa olevat kuormat dynaamisen lujuuden ja eheystestien aikana.

Vakaudella on erittäin suuri merkitys tyyppi B ankkurointilaitteissa. Katso ankkurointilaitteen käyttöohjeista toimenpiteet vakauden varmistamiseksi.

KIINNITYSLAITTEIDEN AJOITTAISTEN TARKASTUSMENETELMIEN OHJEISTUS

Asennusasiakirjojen saatavuus	<input type="checkbox"/> KYLLÄ <input type="checkbox"/> EI
Asennusasiakirjan tarkastelu ja aikaisemmat tarkastukset	<input type="checkbox"/> KYLLÄ <input type="checkbox"/> EI
Valmistajan tunnistetiedot	<input type="checkbox"/> KYLLÄ <input type="checkbox"/> EI
Laitteen visuaalinen tarkastus	<input type="checkbox"/> KYLLÄ <input type="checkbox"/> EI
Metalliosissa olevan korroosion tarkastaminen (jos esiintyy)	<input type="checkbox"/> KYLLÄ <input type="checkbox"/> EI
Tekstiiliosien eheyden tarkastaminen (jos esiintyy)	<input type="checkbox"/> KYLLÄ <input type="checkbox"/> EI
Laitteen ja sen osien kulumisen tarkastaminen	<input type="checkbox"/> KYLLÄ <input type="checkbox"/> EI
Muodonmuutosten tai poikkeavuuksien tarkastaminen	<input type="checkbox"/> KYLLÄ <input type="checkbox"/> EI
Laitteen tarkastaminen terävien reunojen tai vaarallisten tilanteiden osalta	<input type="checkbox"/> KYLLÄ <input type="checkbox"/> EI
Rakenteen kiinnittämisen ja asennuksen tarkastus	<input type="checkbox"/> KYLLÄ <input type="checkbox"/> EI
Kestävyyden tarkastaminen valmistajan tietojen mukaan kokeiden avulla	<input type="checkbox"/> KYLLÄ <input type="checkbox"/> EI
Merkintöjen tarkastus (luettavuus ja eheys)	<input type="checkbox"/> KYLLÄ <input type="checkbox"/> EI
Määräaikaistarkastuksen asiakirjan asianmukainen täyttämisen	<input type="checkbox"/> KYLLÄ <input type="checkbox"/> EI

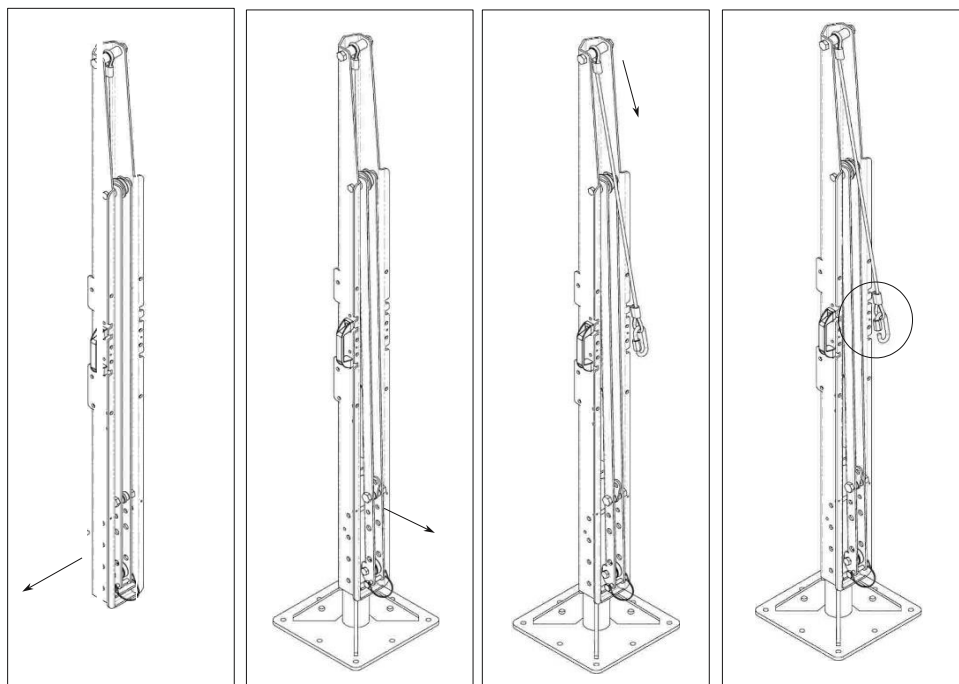
Määräaikaistarkastuksen menettelyn on täyttyvä kaikissa kohdissa. Muussa tapauksessa ankkurointilaitte on vaihdettava.

TIETOA ASENNUKSESTA/TARKASTUKSESTA

INSTALLATION/ EXAMINATION INFORMATION	VALMISTAJA DELTA PLUS GROUP
TAVARAMERKKI:	
LAITTEEN MALLIKOODI:	
ANKKUROINTILAITTEEN TYYPPI:	
ERÄNUMERO:	
ASENNUKSEN OSOITE:	
ASENNUSPAIKKA:	
ASENNUKSESTA VASTUUSSA OLEVAN HENKILÖN NIMI:	
ASENNUSYRITYKSEN NIMI:	
ASENNUSYRITYKSEN OSOITE:	
KIINNITYSTARVIKKEET	VALMISTAJAT:
	TUOTTEET:
	MALLIKOODIT JA ERÄNUMEROT:
	SALLITUT VETO- JA POIKITTAISVOIMAT:
KAAVAMAINEN ASENNUSSUUNNITELMA (lisää asianmukaiset käyttäjätiedot, kuten missä kiinnityskohdat sijaitsevat, tarvittavat esim jos lunta):	
ASENTAJAN ANTAMAT LAUSUNNOT:	
Ankkurointilaitte on asennettu valmistajan ohjeiden mukaisesti	<input type="checkbox"/> KYLLÄ <input type="checkbox"/> EI
Ankkurointilaitte on valmistettu suunnitelman mukaisesti	<input type="checkbox"/> KYLLÄ <input type="checkbox"/> EI
Ankkurointilaitte oli kiinnitetty erittelyn mukaisesti (esim pulttien määrä, oikeat materiaalit, oikea asento/sijainti)	<input type="checkbox"/> KYLLÄ <input type="checkbox"/> EI
Ankkurointilaitte kiinnitettiin sille varattuun alustaan	<input type="checkbox"/> KYLLÄ <input type="checkbox"/> EI
Ankkurointilaitte otettiin käyttöön valmistajan tietojen mukaisesti	<input type="checkbox"/> KYLLÄ <input type="checkbox"/> EI
Ankkurointilaitteen mukana toimitettiin valokuvatiedot/asiakirjat, erityisesti missä kiinnikkeet ja pohjan alusta eivät enää näy asennuksen jälkeen	<input type="checkbox"/> KYLLÄ <input type="checkbox"/> EI
KOMMENTIT JA HUOMAUTUKSET:	ALLEKIRJOITUS:

Tämä suunnitelma olisi kiinnitettävä rakennukseen niin, että se näkyy tai on kaikkien saatavilla (esimerkiksi katon rajassa). Asennuksen jälkeen asennusasiakirjojen jäljennökset on luovutettava käyttäjälle. Nämä asiakirjat on säilytettävä rakennuksessa ankkurointilaitteen myöhempää tarkastusta varten.

KOTVIACE ZARIADENIE TRG20

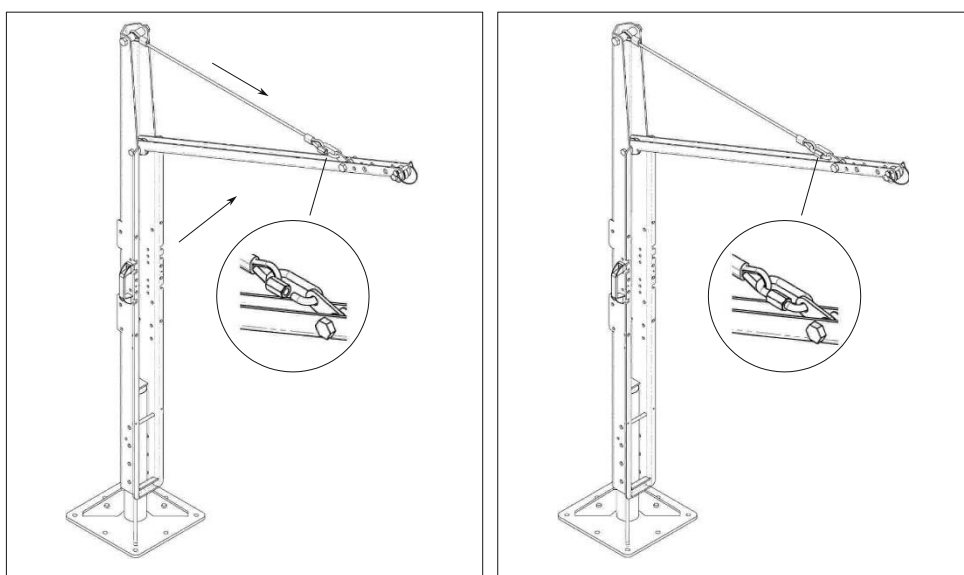


Obrázok 1.

Obrázok 2.

Obrázok 3.

Obrázok 4.



Obrázok 5.

Obrázok 6.

Vhodný podstavec namontujte na miesto bez prekážok, pričom berte do úvahy maximálny dosah zariadenia TRG20 1300 mm.

Zo spodnej časti vertikálneho profilu vyberte bezpečnostnú závlačku [Obrázok 1].

Zariadenie TRG20 vložte do podstavca, mierne zdvihnite profil do šikmej polohy a znova zasuňte závlačku [Obrázok 2].

Oceľové lano preložte z jeho pokojovej polohy [Obrázok 3].

Karabínku upevnú na voľnom konci lana otvorte otočením jej oceľovej poistnej matice [Obrázok 4].

Uhlový profil zdvihnite smerom hore a karabínku upevnite k zostave vhodných uhlových profilov [Obrázok 5].

Karabínku zatvorte otočením jej poistnej matice [Obrázok 6].

DOKUMENTÁCIA O MONTÁŽI A PRAVIDELNÝCH TESTOCH

SK

Kotviaci systém smú montovať iba kompetentné osoby alebo organizácie. Montáž sa musí overiť vhodným spôsobom, teda na základe výpočtov alebo testov.

Ak nie je označenie kotviaceho systému po montáži prístupné, do blízkosti systému sa odporúča umiestniť doplnkové označenie: tam, kde je to možné na základnú konštrukciu, montážnu konštrukciu alebo na upevňovacie prvky. Označenie musí obsahovať odolnosť zistenú počas dynamických a statických testov vykonaných na kotviacom systéme.

Pri kotviacich zariadeniach typu B, je nevyhnutné, aby bolo kotviace zariadenie stabilné. Pri zaručovaní stability kotviaceho zariadenia postupujte podľa návodu na použitie zariadenia.

SPRIEVODCA PRAVIDELNÝMI TESTAMI KOTVIACEHO SYSTÉMU

Dostupnosť montážnej dokumentácie	<input type="checkbox"/> ÁNO <input type="checkbox"/> NIE
Testy uvedené v montážnej dokumentácii a vyplývajúce z predchádzajúcich kontrol	<input type="checkbox"/> ÁNO <input type="checkbox"/> NIE
Identifikácia výrobcu	<input type="checkbox"/> ÁNO <input type="checkbox"/> NIE
Vizuálna kontrola systému	<input type="checkbox"/> ÁNO <input type="checkbox"/> NIE
Kontrola korózie kovových komponentov (v prípade potreby)	<input type="checkbox"/> ÁNO <input type="checkbox"/> NIE
Test stavu textilných komponentov (v prípade potreby)	<input type="checkbox"/> ÁNO <input type="checkbox"/> NIE
Kontrola opotrebovania systému a jeho komponentov	<input type="checkbox"/> ÁNO <input type="checkbox"/> NIE
Zisťovanie deformácií alebo anomálií	<input type="checkbox"/> ÁNO <input type="checkbox"/> NIE
Skontrolujte, či sa nevyskytujú ostré hrany alebo komponenty, ktoré by mohli systém poškodiť	<input type="checkbox"/> ÁNO <input type="checkbox"/> NIE
Test montážnej konštrukcie a upevňovacích prvkov	<input type="checkbox"/> ÁNO <input type="checkbox"/> NIE
Kontrola odolnosti pomocou testovacích prostriedkov uvedených v pokynoch výrobcu	<input type="checkbox"/> ÁNO <input type="checkbox"/> NIE
Kontrola označenia (čitateľnosť a celistvosť)	<input type="checkbox"/> ÁNO <input type="checkbox"/> NIE
Kontrola správnosti vyplnenia testovacej dokumentácie	<input type="checkbox"/> ÁNO <input type="checkbox"/> NIE

Postup pri pravidelných kontrolách musí byť v súlade so všetkými požiadavkami. V opačnom prípade je potrebné kotviaci systém vymeniť.

MONTÁŽNA DOKUMENTÁCIA

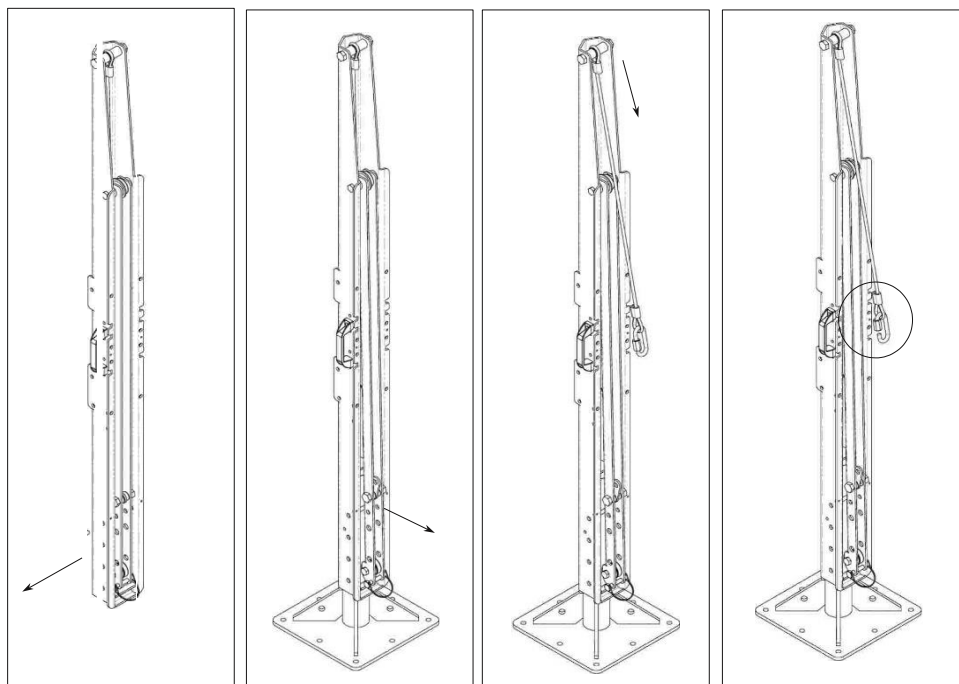
INFORMÁCIE O MONTÁŽI/TESTOCH		VÝROBCA DELTA PLUS GROUP
ZNAČKA:		
KÓD MODELU SYSTÉMU:		
TYP KOTVIACEHO SYSTÉMU:		
ČÍSLO ŠARŽE:		
ADRESA MONTÁŽE:		
MIESTO MONTÁŽE:		
MENO OSOBY ZODPOVEDNEJ ZA MONTÁŽ:		
NÁZOV MONTÁŽNEJ SPOLOČNOSTI:		
ADRESA MONTÁŽNEJ SPOLOČNOSTI:		
UPEVŇOVACIE PRVKY	VÝROBCOVIA:	
	VÝROBKY:	
	KÓDY MODELU A ČÍSLA ŠARŽÍ:	
	POVOLENÁ NAPÍNACIA A TRANSVERZÁLNA SILA:	
MONTÁŽNA SCHÉMA (pridajte informácie dôležité pre používateľa, ako napríklad miesta umiestnenia kotviacich bodov, dôležité v prípade snehu):		
VYHLÁSENIA MONTÁŽNEHO TECHNIKA:		
Kotviaci systém bol namontovaný v súlade s pokynmi výrobcu		<input type="checkbox"/> ÁNO <input type="checkbox"/> NIE
Kotviaci systém bol umiestnený v súlade s montážnou schémou		<input type="checkbox"/> ÁNO <input type="checkbox"/> NIE
Kotviaci systém bol upevnený v súlade s príslušnými špecifikáciami (napríklad počet svorníkov, správne materiály, správne umiestnenie a poloha)		<input type="checkbox"/> ÁNO <input type="checkbox"/> NIE
Kotviaci systém bol upevnený do špecifikovanej podložky		<input type="checkbox"/> ÁNO <input type="checkbox"/> NIE
Kotviaci systém bol uvedený do prevádzky v súlade s pokynmi výrobcu		<input type="checkbox"/> ÁNO <input type="checkbox"/> NIE
Pri montáži kotviaceho systému bola vypracovaná fotografická dokumentácia, najmä v prípade, ak po ukončení montáže nie sú viditeľné upevňovacie prvky a podložky		<input type="checkbox"/> ÁNO <input type="checkbox"/> NIE
KOMENTÁRE a POZNÁMKY:		PODPIS:

Táto informácia musí byť vyvesená na budove, aby bola viditeľná a k dispozícii pre všetkých (napríklad pri vstupe na strechu). Montážna dokumentácia sa musí po montáži odovzdať používateľovi. Túto dokumentáciu je potrebné si uschovať pre nasledujúce kontroly kotviaceho systému.

PAIGALDUSJUHEND

ANKURDUSSEADE TRG20

ET

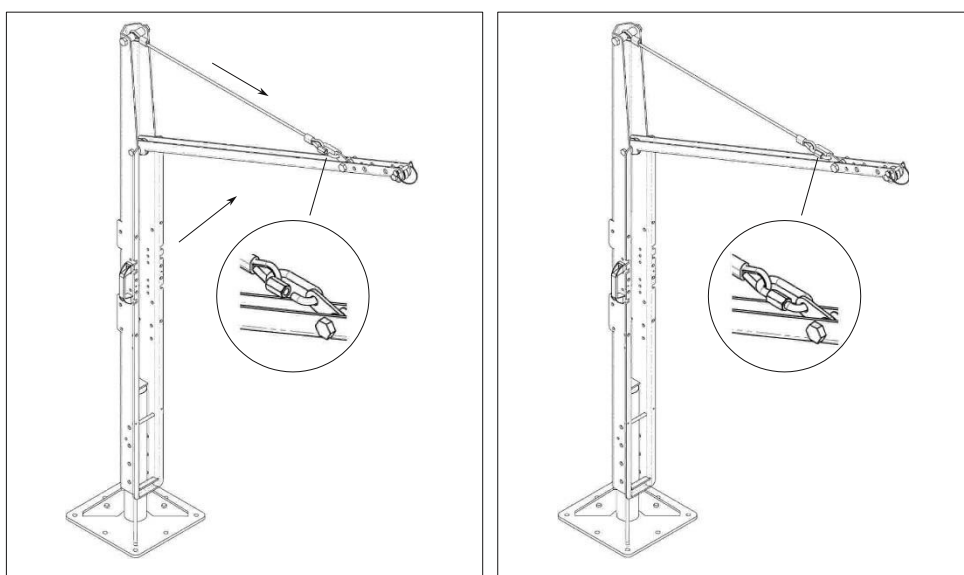


Joonis 1.

Joonis 2.

Joonis 3.

Joonis 4.



Joonis 5.

Joonis 6.

Paigaldage sobiv alus igasugustest takistustest vabasse kohta, võttes arvesse TRG20 maksimaalset ulatust 1300 mm. Võtke turvatihvt püstprofiili allosast välja [Joonis 1].
Pange TRG20 aluse sisse, tõstes profiili põiki asendis veidi üles, ja pange tihvt uuesti sisse [Joonis 2].
Võtke terastross selle seisuasendist lahti [Joonis 3].
Tehke trossi vabasse otsa kinnitatud ühendusklamber lahti, keerates selle terasest kontramutrit [Joonis 4].
Tõstke nurgaprofiil üles, tõmmates seda ülespoole, ja kinnitage ühendusklamber sobivate nurgaprofiilide kogumi külge [Joonis 5].
Pange ühendusklamber kinni, keerates selle kontramutrit [Joonis 6].

PAIGALDUS- JA PERIOODILISE KONTROLLI DOKUMENDID

ET

Ankurdusseadet tohivad paigaldada ainult pädevad isikud ja asutused. Paigaldust peab olema nõuetekohaselt kontrollitud, see tähendab kalkulatsioonide või katsete abil.

Kui pärast ankurdusseadme paigaldamist ei ole seadme märgistus enam nähtaval, siis on soovitatav panna lisamärgistus seadme lähedusse: sinna, kus võimalik põhimaterjalide, vastuvõtva struktuuri või kinnituse peale. Märgistusel peavad olema märgitud ankurdusseadmel tehtud dünaamiliste ja staatiliste katsete käigus registreeritud vastupidavused.

B-tüüpi ankurdusseadmete puhul peab ankurdusseade olema tingimata stabiilne. Ankurdusseadme stabiilsuse tagamiseks lähtuge seadme kasutusjuhendist.

ANKURDUSSEADME PERIOODILISE KONTROLLI PROTSEDUURI JUHEND

Paigaldusdokumentide kättesaadavus	<input type="checkbox"/> JAH <input type="checkbox"/> EI
Paigaldusdokumentide ja eelnevate ülevaatuste kontrollimine	<input type="checkbox"/> JAH <input type="checkbox"/> EI
Tootja nimi	<input type="checkbox"/> JAH <input type="checkbox"/> EI
Seadme visuaalne kontrollimine	<input type="checkbox"/> JAH <input type="checkbox"/> EI
Kontrollimine, kas metallosad ei ole korrodeerunud (vajaduse korral)	<input type="checkbox"/> JAH <input type="checkbox"/> EI
Tekstiilosaade seisukorra kontrollimine (vajaduse korral)	<input type="checkbox"/> JAH <input type="checkbox"/> EI
Seadme ja selle elementide kulumise kontrollimine	<input type="checkbox"/> JAH <input type="checkbox"/> EI
Deformatsioonide või anomaaliade otsimine	<input type="checkbox"/> JAH <input type="checkbox"/> EI
Kontrollige, et ei oleks teravaid servi või elemente, mis võiksid seadet kahjustada	<input type="checkbox"/> JAH <input type="checkbox"/> EI
Vastuvõtva ja kinnitusstruktuuri kontrollimine	<input type="checkbox"/> JAH <input type="checkbox"/> EI
Vastupidavuse kontrollimine tootja juhendis märgitud katsevahendite abil	<input type="checkbox"/> JAH <input type="checkbox"/> EI
Märgistuse kontrollimine (loetavus ja terviklikkus)	<input type="checkbox"/> JAH <input type="checkbox"/> EI
Kontrollimine, kas kontrollidokumendid on õigesti täidetud	<input type="checkbox"/> JAH <input type="checkbox"/> EI

Perioodilise ülevaatuse protseduur peab olema kõikides punktides nõuetele vastav. Vastasel juhul tuleb ankurdusseade välja vahetada.

PAIGALDUSDOKUMENDID

PAIGALDUS/KONTROLLIINFO		TOOTJA DELTA PLUS GROUP	
MARK:			
SEADME MUDELI KOOD:			
ANKURDUSSEADME TÜÜP:			
PARTII NUMBER:			
PAIGALDUSAADDRESS:			
PAIGALDUSKOHT:			
PAIGALDUSE EEST VASTUTAVA ISIKU NIMI:			
PAIGALDANUD ÄRIÜHINGU NIMI:			
PAIGALDANUD ÄRIÜHINGU AADDRESS:			
KINNITUSELEMENDID	TOOTJAD:		
	TOOTED:		
	MUDELI KOODID JA PARTII NUMBRID:		
	LUBATUD TÕMBE- JA PÕIKJÕUD:		
PAIGALDUSKEEM (lisage kasutajale olulist infot, nagu ankurduspunkti asukoht, oluline lume korral):			
PAIGALDAJA DEKLARATSIOON:			
Ankurdusseade on paigaldatud tootja juhiste järgi		<input type="checkbox"/> JAH	<input type="checkbox"/> EI
Ankurdusseade on asetatud paigaldusskeemi järgi		<input type="checkbox"/> JAH	<input type="checkbox"/> EI
Ankurdusseade on kinnitatud spetsifikatsiooni järgi (näiteks poltide arv, õiged materjalid, õige asukoht ja asend)		<input type="checkbox"/> JAH	<input type="checkbox"/> EI
Ankurdusseade on kinnitatud juhendis märgitud aluspinnale		<input type="checkbox"/> JAH	<input type="checkbox"/> EI
Ankurdusseade on kasutusele võetud tootja juhiste järgi		<input type="checkbox"/> JAH	<input type="checkbox"/> EI
Ankurdusseadme paigaldamisel koostati fotodokumendid, eriti juhul, kus pärast paigaldamist ei ole kinnitused ja aluspind enam nähtaval		<input type="checkbox"/> JAH	<input type="checkbox"/> EI
MÄRKUSED ja MÄRKMED:			ALLKIRI:

See info tuleb hoone peale välja panna, et see oleks kõikidele kättesaadav ja nähtaval (näiteks katusele pääsu kohas). Pärast seadme paigaldamist tuleb paigaldusdokumendid kasutajale üle anda. Dokumendid tuleb alles hoida ankurdusseadme edasiste ülevaatuste jaoks.

ИНСТРУКЦИИ ПО УСТАНОВКЕ

АНКЕРНОЕ УСТРОЙСТВО TRG20

RU

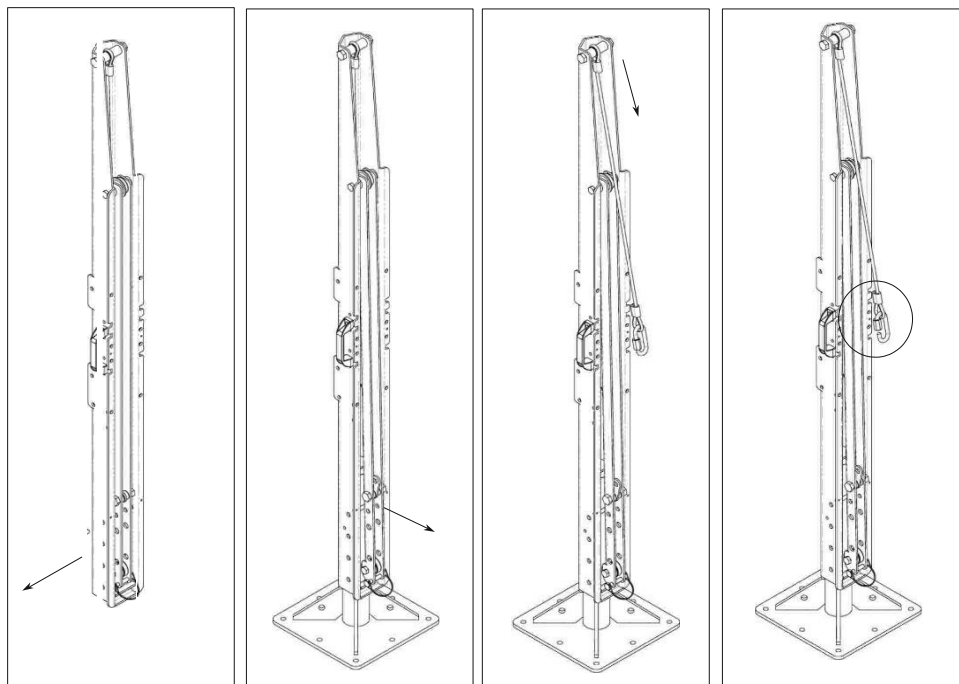


Рисунок 1.

Рисунок 2.

Рисунок 3.

Рисунок 4.

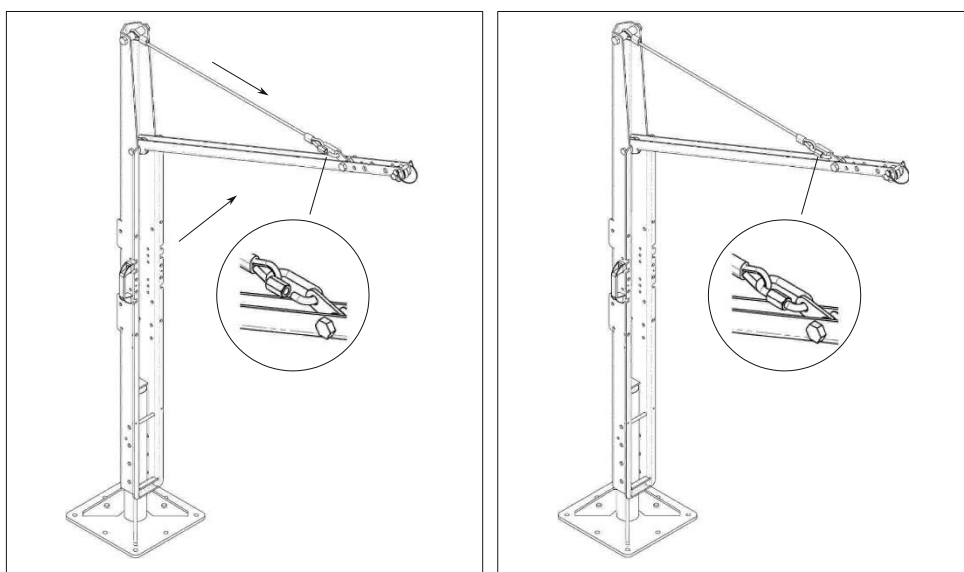


Рисунок 5.

Рисунок 6.

Установите соответствующее основание в месте, где нет каких-либо препятствий, с учётом, что максимальный диапазон действия TRG20 составляет 1300 мм.

Снимите предохранительный штифт в нижней части вертикального профиля [Рисунок 1].

Вставьте TRG20 в основание, слегка приподняв профиль в наклонном положении, и вставьте на место штифт [Рисунок 2].

Вытяните стальной кабель из базового положения [Рисунок 3].

Откройте соединительное устройство, закреплённое на свободном конце кабеля, повернув стальную контргайку [Рисунок 4].

Поднимите угловой профиль, потянув вверх, и закрепите соединительное устройство на комплекте соответствующих угловых профилей [Рисунок 5].

Закройте соединительное устройство, повернув контргайку [Рисунок 6].

ДОКУМЕНТАЦИЯ ПО МОНТАЖУ И ПЕРИОДИЧЕСКОМУ КОНТРОЛЮ

RU

Монтаж анкерного устройства должны выполнять только специалисты или организации, обладающие соответствующей квалификацией и компетенцией. Корректность монтажа необходимо проверять путём расчётов или испытаний.

Если после монтажа маркировка анкерного устройства перестаёт быть доступной (видимой), рекомендуется нанести дополнительную маркировку рядом с анкерным устройством: по возможности на базовые материалы, опорную конструкцию или на крепежный элемент. Маркировка должна содержать данные по нагрузкам, приложенным на анкерное устройство во время динамических и статических испытаний. Для анкерных устройств типа В обязательным требованием является устойчивость анкерного устройства. Обеспечение устойчивости анкерного устройства см. в инструкциях по эксплуатации данного устройства.

РУКОВОДСТВО ПО ПРОВЕДЕНИЮ ПЕРИОДИЧЕСКОГО КОНТРОЛЯ АНКЕРНОГО УСТРОЙСТВА

Наличие документации по монтажу	<input type="checkbox"/> ДА	<input type="checkbox"/> НЕТ
Проверка документации по монтажу и предыдущим инспекциям	<input type="checkbox"/> ДА	<input type="checkbox"/> НЕТ
Идентификационные данные производителя	<input type="checkbox"/> ДА	<input type="checkbox"/> НЕТ
Визуальный осмотр устройства	<input type="checkbox"/> ДА	<input type="checkbox"/> НЕТ
Контроль металлических деталей (если есть) на предмет коррозии	<input type="checkbox"/> ДА	<input type="checkbox"/> НЕТ
Контроль состояния текстильных элементов (если есть)	<input type="checkbox"/> ДА	<input type="checkbox"/> НЕТ
Контроль устройства и его элементов на предмет износа	<input type="checkbox"/> ДА	<input type="checkbox"/> НЕТ
Контроль на наличие деформаций или отклонений	<input type="checkbox"/> ДА	<input type="checkbox"/> НЕТ
Контроль на отсутствие острых краёв или элементов, которые могут повредить устройство	<input type="checkbox"/> ДА	<input type="checkbox"/> НЕТ
Контроль опорной конструкции и крепежных элементов	<input type="checkbox"/> ДА	<input type="checkbox"/> НЕТ
Контроль прочности путём испытаний, указанных в инструкциях производителя	<input type="checkbox"/> ДА	<input type="checkbox"/> НЕТ
Контроль маркировки на предмет удобочитаемости и целостности	<input type="checkbox"/> ДА	<input type="checkbox"/> НЕТ
Контроль правильности заполнения инспекционной документации	<input type="checkbox"/> ДА	<input type="checkbox"/> НЕТ

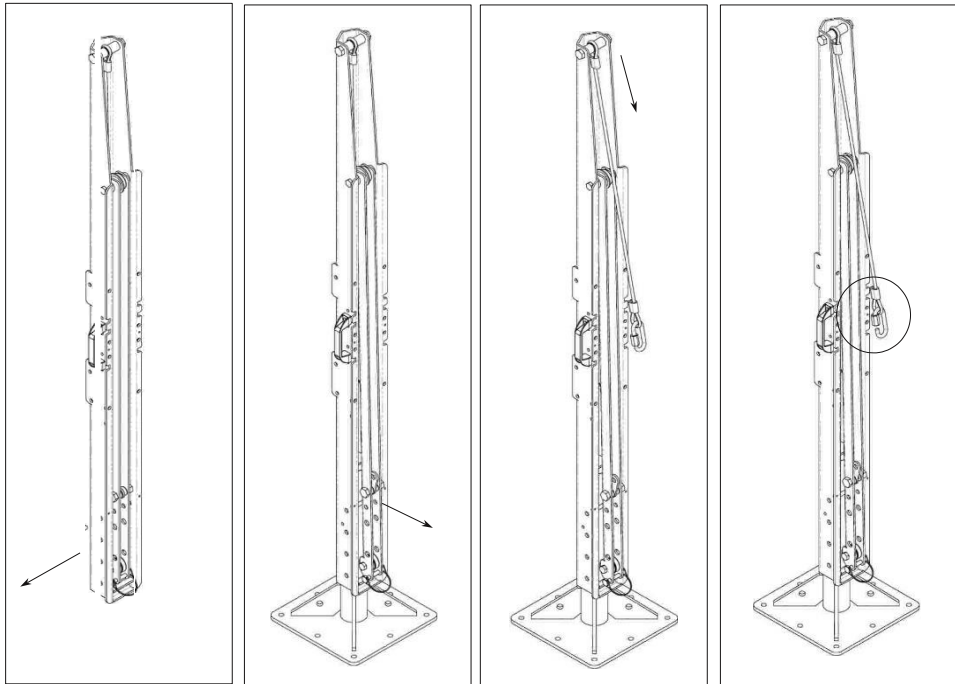
Процедура периодической инспекции должна соответствовать всем пунктам. В противном случае анкерное устройство необходимо заменить.

ДОКУМЕНТАЦИЯ ПО МОНТАЖУ

ИНФОРМАЦИЯ ПО МОНТАЖУ / КОНТРОЛЮ		ПРОИЗВОДИТЕЛЬ DELTA PLUS GROUP
ТОРГОВАЯ МАРКА:		
КОД МОДЕЛИ УСТРОЙСТВА:		
ТИП АНКЕРНОГО УСТРОЙСТВА:		
НОМЕР ПАРТИИ:		
АДРЕС МОНТАЖА УСТРОЙСТВА:		
МЕСТО МОНТАЖА УСТРОЙСТВА:		
И.Ф. ОТВЕТСТВЕННОГО ЗА МОНТАЖ:		
НАЗВАНИЕ КОМПАНИИ, ОСУЩЕСТВЛЯЮЩЕЙ МОНТАЖ:		
АДРЕС КОМПАНИИ, ОСУЩЕСТВЛЯЮЩЕЙ МОНТАЖ:		
КРЕПЁЖНЫЕ ЭЛЕМЕНТЫ	ПРОИЗВОДИТЕЛИ:	
	ПРОДУКЦИЯ:	
	КОДЫ МОДЕЛЕЙ И НОМЕРА ПАРТИЙ:	
	ДОПУСТИМЫЕ РАСТЯГИВАЮЩЕЕ И ПОПЕРЕЧНОЕ УСИЛИЯ:	
СХЕМА МОНТАЖА УСТРОЙСТВА (добавить релевантную информацию для пользователя: например, где расположены анкерные точки, релевантные в случае снега):		
ДЕКЛАРАЦИИ МОНТАЖНИКА:		
Анкерное устройство установлено в соответствии с инструкциями производителя	<input type="checkbox"/> ДА	<input type="checkbox"/> НЕТ
Анкерное устройство расположено в соответствии со схемой монтажа	<input type="checkbox"/> ДА	<input type="checkbox"/> НЕТ
Анкерное устройство закреплено в соответствии с предписаниями (например, число болтов, указанные материалы, корректные место и положение)	<input type="checkbox"/> ДА	<input type="checkbox"/> НЕТ
Анкерное устройство закреплено на предписываемой подложке	<input type="checkbox"/> ДА	<input type="checkbox"/> НЕТ
Анкерное устройство введено в эксплуатацию согласно инструкциям производителя	<input type="checkbox"/> ДА	<input type="checkbox"/> НЕТ
Монтаж анкерного устройства документируется фотоматериалами. Особое внимание при фотографировании уделяется крепежным элементам и подложкам, которые были закрыты (перестали быть видимыми) по окончании монтажа	<input type="checkbox"/> ДА	<input type="checkbox"/> НЕТ
КОММЕНТАРИИ И ПРИМЕЧАНИЯ:	ПОДПИСЬ:	

Данную информацию необходимо разместить в/на здании, чтобы она была доступна каждому (например, в месте выхода на крышу). После монтажа документацию по монтажу необходимо передать пользователю. Эту документацию необходимо сохранять для проведения последующих проверок анкерного устройства.

INKARAVIMO ĮTAISAS TRG20

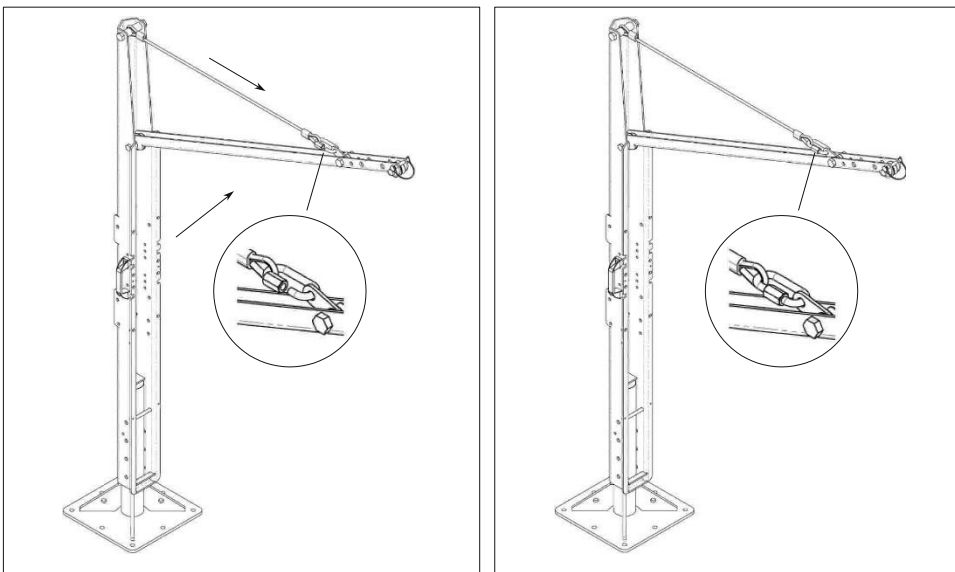


Paveikslas 1.

Paveikslas 2.

Paveikslas 3.

Paveikslas 4.



Paveikslas 5.

Paveikslas 6.

Įrenkite tinkamą pagrindą zonoje be kliūčių, laikydamiesi didžiausios prietaiso TRG20 aprėpties – 1300 mm.

Nuimkite nuo vertikalaus profilio apačios fiksavimo kaištį [1 paveikslas].

Įstatykite TRG20 į pagrindą lengvai pakeldami profilį įstrižai ir vėl įstatykite kaištį [2 paveikslas].

Atlaisvinkite plieninį lyną iš jo ramybės padėties [3 paveikslas].

Atidarykite prie lyno laisvo galo pritvirtintą jungtį prisukdami poveržlę [4 paveikslas].

Pakelkite kampų profilį traukdami jį į viršų ir pritvirtinkite jungtį atitinkamame kampų profilio rinkinyje [5 paveikslas].

Uždarykite jungtį sukdami poveržlę [6 paveikslas].

MONTAVIMO INSTRUKCIJA IR PERIODINĖ PRIEŽIŪRA

LT

Tvirtinimo įrenginį gali sumontuoti tik kompetentingi asmenys ar institucijos. Montavimas turi būti atliktas tinkamai, tai yra, pagrįstas skaičiavimais ir bandymais.

Jei sumontavus tvirtinimo įrenginį nėra galimybės naudotis ženklais, rekomenduojama vadovautis papildomais ženklais šalia įrenginio: ant jo arba ant pagrindo paviršiaus, tvirtinimo paviršiaus ar užsegimo. Ženkilai turi nurodyti tvirtinimo įrenginio atsparumą, patikrintą statiniais ir dinaminiais bandymais. B tipo inkaravimo įtaisų atveju būtina, kad inkaravimo įtaisai būtų stabilūs. Kaip užtikrinti inkaravimo įrenginio stabilumą, rasite įrenginio naudojimo instrukcijoje.

TVIRTINIMO ĮRENGINIO PERIODINĖS PRIEŽIŪROS PROCEDŪRŲ INSTRUKCIJA

Montavimo instrukcijos prieinamumas	<input type="checkbox"/> TAIP <input type="checkbox"/> NE
Montavimo dokumentacijos ir ankstesnių patikrinimų peržiūra	<input type="checkbox"/> TAIP <input type="checkbox"/> NE
Gamintojo identifikacija	<input type="checkbox"/> TAIP <input type="checkbox"/> NE
Vizuali prietaiso apžiūra	<input type="checkbox"/> TAIP <input type="checkbox"/> NE
Metalinių dalių (jei yra) korozijos kontrolė	<input type="checkbox"/> TAIP <input type="checkbox"/> NE
Tekstilės dalių (jei yra) būklės nustatymas	<input type="checkbox"/> TAIP <input type="checkbox"/> NE
Įrenginio ir jo sudedamųjų dalių nusidėvėjimo nustatymas	<input type="checkbox"/> TAIP <input type="checkbox"/> NE
Deformacijų ar anomalijų tyrimas	<input type="checkbox"/> TAIP <input type="checkbox"/> NE
Patikrinkite ar nėra aštrių briaunų arba medžiagų galinčių sugadinti įrenginį	<input type="checkbox"/> TAIP <input type="checkbox"/> NE
Paviršiaus, ant kurio tvirtinama, struktūros ir užsegimo būklės nustatymas	<input type="checkbox"/> TAIP <input type="checkbox"/> NE
Atsparumo tikrinimas naudojant bandymu priemones nurodytus gamintojo instrukcijose	<input type="checkbox"/> TAIP <input type="checkbox"/> NE
Ženklų kontrolė (įskaitomumas ir vientisumas)	<input type="checkbox"/> TAIP <input type="checkbox"/> NE
Patikrinkite ar tikrinimo dokumentai užpildyti tinkamai	<input type="checkbox"/> TAIP <input type="checkbox"/> NE

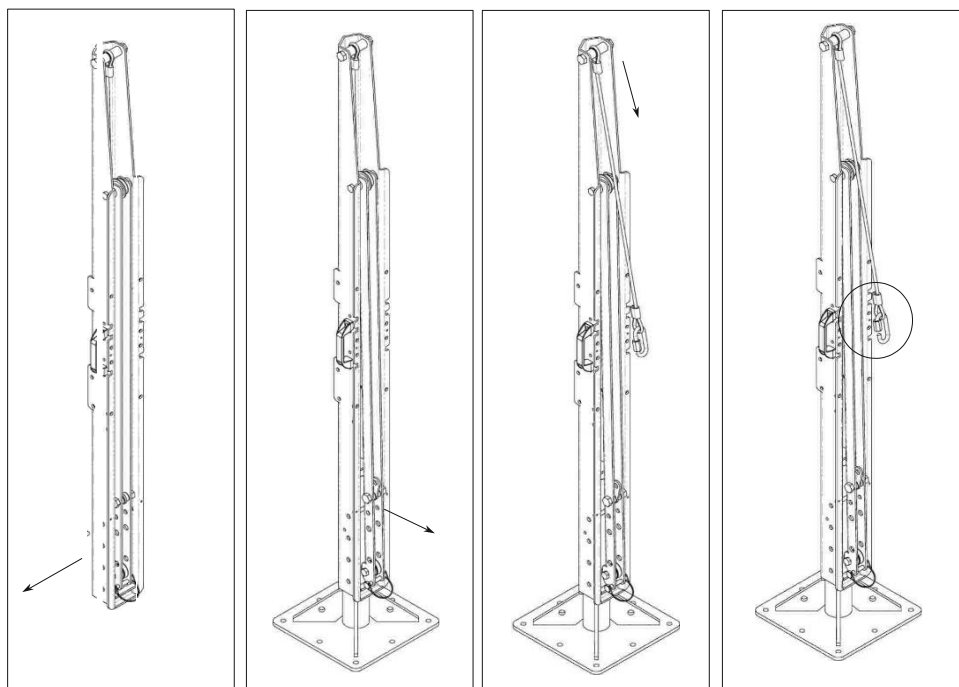
Periodinė patikros procedūra turi atitikti visais punktais. Priešingu atveju, tvirtinimo įrenginį reikia pakeisti.

MONTAVIMO INSTRUKCIJA

MONTAVIMO INFORMACIJA / TIKRINIMAS		GAMINTOJAS DELTA PLUS GROUP
ŽENKLAS:		
ĮRENGINIO MODELIO KODAS:		
TVIRTINIMO ĮRENGINIO TIPAS:		
SERIJOS NUMERIS:		
MONTAVIMO ADRESAS:		
MONTAVIMO VIETA:		
ASMENS, ATSAKINGO UŽ MONTAVIMĄ, PAVARDĖ:		
MONTAVIMĄ ATLIKUSIOS ĮMONĖS PAVADINIMAS:		
MONTAVIMO ATLIKUSIOS ĮMONĖS ADRESAS:		
TVIRTINIMO ELEMENTAI	GAMINTOJAI:	
	PRODUKTAI:	
	MODELIO KODAS IR SERIJOS NUMERIS:	
	LEIDŽIAMOS TEMPIMO IR SKERSINĖS JĖGOS:	
MONTAVIMO SCHEMA (itraukti naudotojui svarbia informacija, tokia kaip tvirtinimo įrenginio tašku vieta, ypač svarbu, esant sniegui):		
MONTUOTOJO PARENGTOS ATASKAITOS:		
Tvirtinimo įrenginys sumontuotas remiantis montavimo schema		<input type="checkbox"/> TAIP <input type="checkbox"/> NE
Tvirtinimo įrenginys buvo pritvirtintas taip, kaip nurodyta (pavyzdžiui, varžtų skaičius, tinkamos medžiagos, tinkama vieta ir padėtis)		<input type="checkbox"/> TAIP <input type="checkbox"/> NE
Tvirtinimo įrenginys pritvirtintas prie nurodyto substrato		<input type="checkbox"/> TAIP <input type="checkbox"/> NE
Tvirtinimo įrenginys buvo eksploatuojamas pagal gamintojo instrukcijas		<input type="checkbox"/> TAIP <input type="checkbox"/> NE
Tvirtinimo įrenginys sumontuotas remiantis montavimo schema		<input type="checkbox"/> TAIP <input type="checkbox"/> NE
Montuojant tvirtinimo įrenginį jis buvo fotografuojamas, ypač užsegimai ir substratai, kurie nebus matomi montavimo pabaigoje		<input type="checkbox"/> TAIP <input type="checkbox"/> NE
KOMENTARAI ir PASTABOS:		PARAŠAS:

Ši informacija turi būti pateikta ant pastato tam, kad būtų prieinama ir matoma visiems (pvz.: prie stogo prieigos). Sumontavus įrenginį instrukcija turi būti perduota naudotojui. Ši instrukcija turi būti saugoma ir naudojama atliekant kitus tvirtinimo įrenginio patikrinimus.

STIPRINĀJUMA IERĪCE TRG20

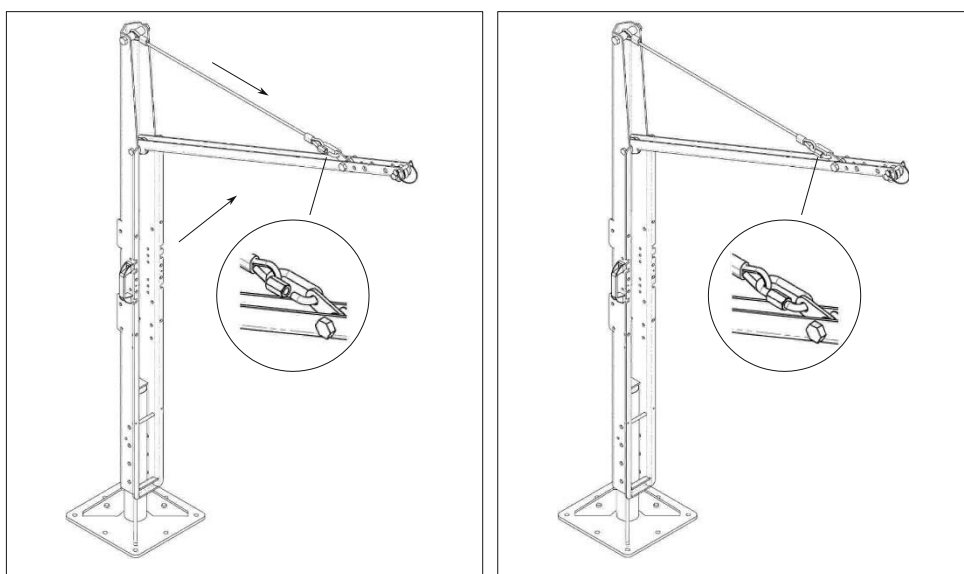


Attēls 1.

Attēls 2.

Attēls 3.

Attēls 4.



Attēls 5.

Attēls 6.

Uzstādiet attiecīgo ierīci vietā, kur netraucē citi priekšmeti, ņemot vērā TRG20 minimālo diapazonu 1300 mm. Izvelciet drošības stiprinājumu virzienā uz leju no vertikālā profila [1. attēls]. Ievietojiet TRG20 pamatnē, viegli paceļot profilu slīpā virzienā, un ievietojiet stiprinājumu [2. attēls]. Izvelciet tērauda vadu no sākotnējās pozīcijas [3. attēls]. Atveriet savienotāju, kas atrodas kabeļa brīvajā daļā, pagriežot tērauda bloķēšanas uzgriezni [4. attēls]. Paceliet leņķa profilu, to velkot uz augšu, un piestipriniet savienotājus pie attiecīgajiem leņķa profiliem [5. attēls]. Aiztaisiet savienotāju, pagriežot uzgriezni [6. attēls].

UZSTĀDĪŠANAS UN PERIODISKĀS PĀRBAUDES DOKUMENTĀCIJA

LV

Pieākēšanās ierīces uzstādīšana jāveic tikai kompetentām personām vai organizācijām. Uzstādīšana jāpārbauda atbilstošā veidā, t.i., veicot aprēķinus vai testus.

Ja pieākēšanās ierīces marķējums pēc tās uzstādīšanas nav pieejams, ir ieteicams pievienot papildu marķējumu pieākēšanās ierīces tuvumā, kur tas ir iespējams: uz pamata materiāliem, uz pieākēšanās virsmas vai uz fiksācijas elementiem. Marķējumam jānorāda pieākēšanās ierīces dinamisko un statisko testu laikā uzrādītās pretestības.

B tipa stiprinājuma ierīcēm jābūt stabilām. Lai nodrošinātu stiprinājuma ierīces stabilitāti, vadīties pēc ierīces lietošanas norādījumiem.

PIEĀKĒŠANĀS IERĪCES PERIODISKĀS PĀRBAUDES VADLĪNIJAS

Uzstādīšanas dokumentācijas pieejamība	<input type="checkbox"/> JĀ	<input type="checkbox"/> NĒ
Uzstādīšanas dokumentācijas un iepriekšējo kontroļu pārbaude	<input type="checkbox"/> JĀ	<input type="checkbox"/> NĒ
Ražotāja identifikācija	<input type="checkbox"/> JĀ	<input type="checkbox"/> NĒ
Ierīces vizuāla apskate	<input type="checkbox"/> JĀ	<input type="checkbox"/> NĒ
Metāla daļu korozijas kontrole (vajadzības gadījumā)	<input type="checkbox"/> JĀ	<input type="checkbox"/> NĒ
Tekstila daļu stāvokļa pārbaude (vajadzības gadījumā)	<input type="checkbox"/> JĀ	<input type="checkbox"/> NĒ
Ierīces un tās elementu nodiluma pārbaude	<input type="checkbox"/> JĀ	<input type="checkbox"/> NĒ
Pārbaude, meklējot anomālijas un deformāciju	<input type="checkbox"/> JĀ	<input type="checkbox"/> NĒ
Pārbaudīt, vai nav asu šķautņu vai citu elementu, kas varētu sabojāt ierīci	<input type="checkbox"/> JĀ	<input type="checkbox"/> NĒ
Piestiprināšanas virsmas un stiprinājuma elementu pārbaude	<input type="checkbox"/> JĀ	<input type="checkbox"/> NĒ
Pretestības pārbaude, izmantojot ražotāja instrukcijās minētajos testos norādītos līdzekļus	<input type="checkbox"/> JĀ	<input type="checkbox"/> NĒ
Markējuma kontrole (salasāmība un veselums)	<input type="checkbox"/> JĀ	<input type="checkbox"/> NĒ
Pārbaužu dokumentācijas pareizas aizpildīšanas kontrole	<input type="checkbox"/> JĀ	<input type="checkbox"/> NĒ

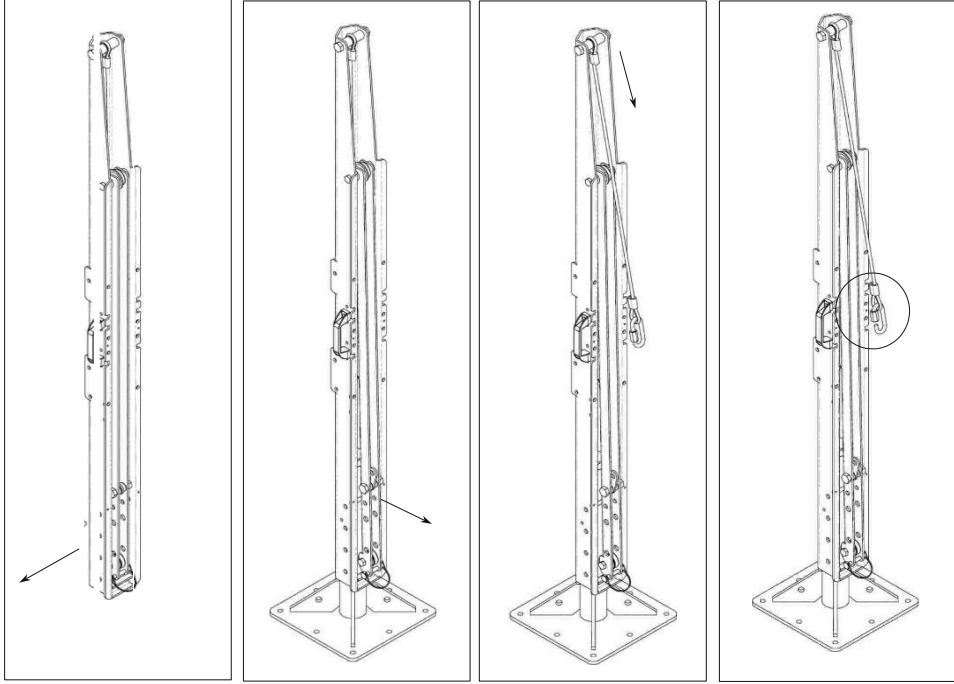
Periodiskās apskates procedūrai jābūt atbilstošai visiem punktiem. Pretējā gadījumā, jāveic pieākēšanās ierīces nomaiņa.

UZSTĀDĪŠANAS DOKUMENTĀCIJA

UZSTĀDĪŠANAS /PĀRBAUDES INFORMĀCIJA		RAŽOTĀJS DELTA PLUS GROUP
ZIMOLS:		
IERĪCES MODEĻA KODS:		
PIEĀKĒŠANĀS IERĪCES VEIDS:		
PARTIJAS NUMURS:		
UZSTĀDĪŠANAS ADRESE:		
UZSTĀDĪŠANAS VIETA:		
PAR UZSTĀDĪŠANU ATBILDĪGĀS PERSONAS VĀRDS:		
UZSTĀDĪŠANAS KOMPĀNIJAS NOSAUKUMS:		
UZSTĀDĪŠANAS KOMPĀNIJAS ADRESE:		
STIPRINĀJUMA ELEMENTI	RAŽOTĀJI:	
	PRODUKTI:	
	MODEĻU KODI UN PARTIJAS NUMURI:	
	PIEĻAUJAMIE NOSPRIEGOJUMA UN ŠĶĒRSVIRZIENA SPĒKI:	
UZSTĀDĪŠANAS PLĀNS (pievienot lietotājam nozīmīgu informāciju, piemēram, pieākēšanās punktu novietojumu, kas ir nozīmīgi sniega gadījumā):		
UZSTĀDĪTĀJA SNIEGTIE PAZINOJUMI:		
Pieākēšanās ierīce ir uzstādīta saskaņā ar ražotāja instrukcijām		<input type="checkbox"/> JĀ <input type="checkbox"/> NĒ
Pieākēšanās ierīce ir novietota saskaņā ar uzstādīšanas plānu		<input type="checkbox"/> JĀ <input type="checkbox"/> NĒ
Pieākēšanās ierīce ir nostiprināta saskaņā ar norādījumiem (piemēram, skrūvju skaits, atbilstoši materiāli, pareiza lokalizācija un pozīcija)		<input type="checkbox"/> JĀ <input type="checkbox"/> NĒ
Pieākēšanās ierīce ir nofiksēta uz norādītās virsmas		<input type="checkbox"/> JĀ <input type="checkbox"/> NĒ
Pieākēšanās ierīce ir nodota lietošanā saskaņā ar ražotāja instrukcijām		<input type="checkbox"/> JĀ <input type="checkbox"/> NĒ
Pieākēšanās ierīce ir uzstādīta, pievienojot dokumentāciju fotogrāfiju veidā, īpaši gadījumos, kad stiprinājumi un virsmas pēc ierīces uzstādīšanas vairs nav redzami.		<input type="checkbox"/> JĀ <input type="checkbox"/> NĒ
KOMENTĀRI UN PIEZĪMES:		PARAKSTS:

Šai informācijai jāatrodas pie ēkas, lai tā būtu visiem pieejama un redzama (piemēram, pie izejas uz jumta). Pēc tam, kad ierīce ir uzstādīta, tās uzstādīšanas dokumentācija jānodod ierīces lietotājam. Šī dokumentācija jāglabā ēkā pieākēšanās līdzekļa turpmākajām apskatēm.

ASKI SİSTEMİ TRG20

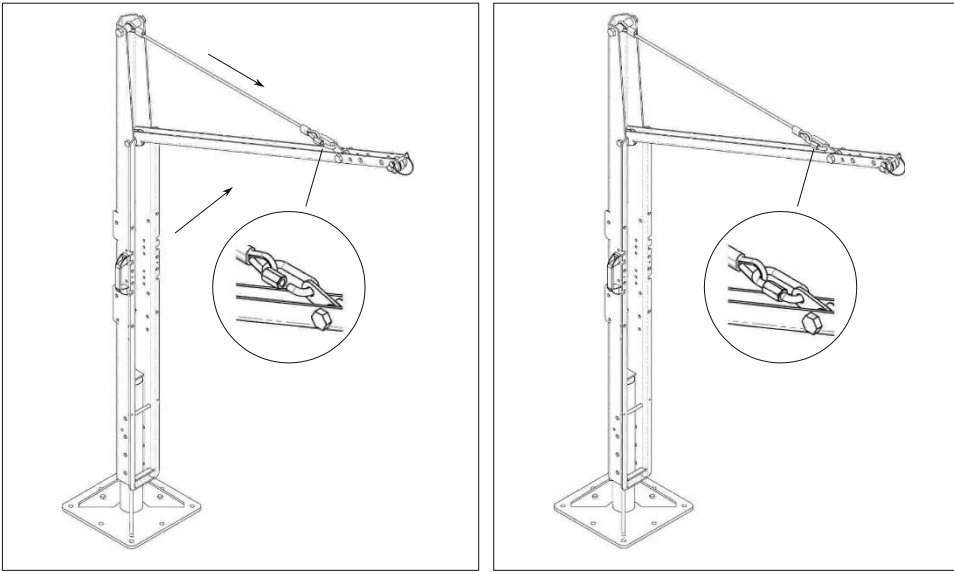


Şekil 1.

Şekil 2.

Şekil 3.

Şekil 4.



Şekil 5.

Şekil 6.

Uygun tabanı maksimum 1300 mm TRG20 hareket mesafesini hesaba katarak, her türlü engelden uzak şekilde serbest konumda yerleştirin.

Dikey profilin alt kısmındaki emniyet pimini çekin [Şekil 1].

Profili verev konumda hafifçe kaldırarak TRG20'yi tabana geçirin ve pimi yeniden takın [Şekil 2].

Çelik teli serbest konumundan kurtarın [Şekil 3].

Çelik kontra somununu döndürerek telin boş ucuna bağlı soketi açın [Şekil 4].

Köşe profili yukarıya doğru çekerek kaldırın ve soketi uygun köşe profilleri grubuna tespitleyin [Şekil 5].

Kontra somununu döndürerek soketi kapatın [Şekil 6].

KURULUM BELGESİ ve PEDİYODİK İNCELEME

TR

Askı sistemi sadece yetkili kişi ya da kurumlarca kurulmalıdır. Kurulum uygun şekilde, yani hesaplamalar ya da testlerle kontrol edilmelidir. Kurulumdan sonra askı sistemi işaretine ulaşamıyorsa, sistem yakınına ilave bir işaret koyulması önerilir: mümkünse temel malzemeler, sunucu yapı ya da bağlantı üzerine. İşaretlemede askı sistemi üzerinde gerçekleştirilen dinamik ve statik testler sırasında kaydedilen dirençler belirtilmelidir.

B tipi ankraj cihazı için ankraj cihazının sabit olması zorunludur. Ankraj cihazının sabit olmasını sağlamak için cihazın kullanma talimatlarına bakın.

ASKI SİSTEMİ PEDİYODİK İNCELEME PROSEDÜRÜ KILAVUZU

Kurulum belgelerinin kullanılabilirliği	<input type="checkbox"/> EVET <input type="checkbox"/> HAYIR
Önceki denetim ve kurum belgelerinin incelenmesi	<input type="checkbox"/> EVET <input type="checkbox"/> HAYIR
Üretici tanımlaması	<input type="checkbox"/> EVET <input type="checkbox"/> HAYIR
Sistemin gözle kontrolü	<input type="checkbox"/> EVET <input type="checkbox"/> HAYIR
Metalik bölümlerin korozyon kontrolü (gerektiğinde)	<input type="checkbox"/> EVET <input type="checkbox"/> HAYIR
Doküman bölümlerin korozyon kontrolü (gerektiğinde)	<input type="checkbox"/> EVET <input type="checkbox"/> HAYIR
Sistem ve parçalarının eskime kontrolü	<input type="checkbox"/> EVET <input type="checkbox"/> HAYIR
Deformasyon ve anormalliklerin araştırılması	<input type="checkbox"/> EVET <input type="checkbox"/> HAYIR
Sisteme zarar verme riski bulunan parça ya da sivri köşelerin olmadığından emin olunması	<input type="checkbox"/> EVET <input type="checkbox"/> HAYIR
Sunucu yapı ve bağlantısının incelenmesi	<input type="checkbox"/> EVET <input type="checkbox"/> HAYIR
İmalatçı talimatlarıyla belirtilen testler yardımıyla direnç kontrolü	<input type="checkbox"/> EVET <input type="checkbox"/> HAYIR
İşaretleme kontrolü (okunurluk ve bütünlük)	<input type="checkbox"/> EVET <input type="checkbox"/> HAYIR
İnceleme belgelerinin düzgün doldurulmasının kontrolü	<input type="checkbox"/> EVET <input type="checkbox"/> HAYIR

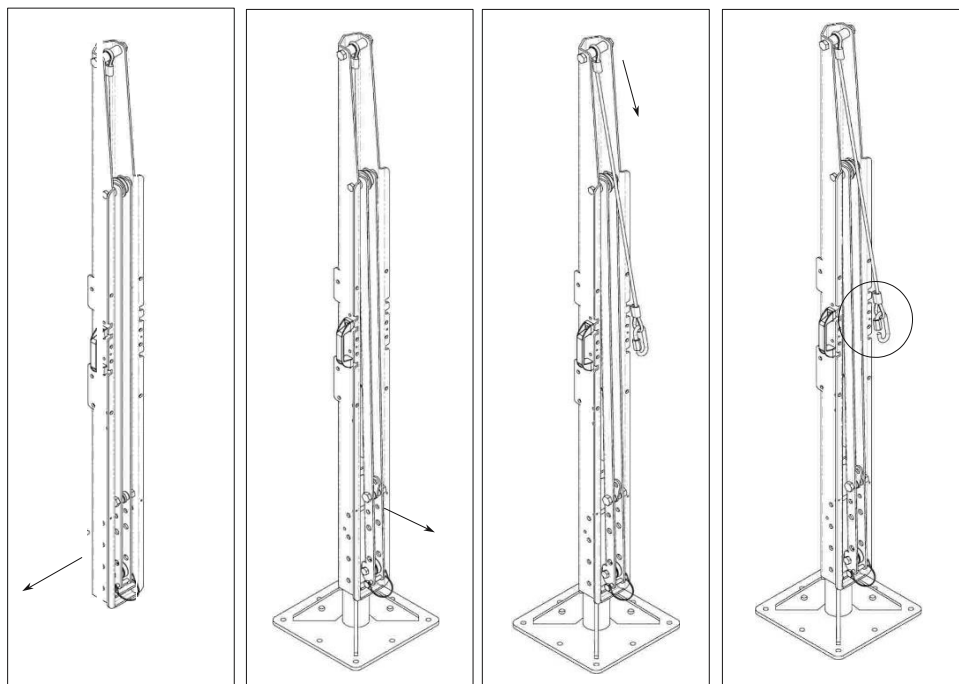
Periyodik denetim prosedürü her noktada uygun şekilde yapılmalıdır. Aksi halde, askı sisteminin değiştirilmesi gerekir.

KURULUM BELGELERİ

KURULUM BİLGİLERİ / İNCELEME		İMALATÇI DELTA PLUS GROUP
MARKA:		
SİSTEMİN MODEL KODU:"		
ASKI SİSTEMİ TİPİ:		
PARTİ NUMARASI:"		
KURULUM ADRESİ:		
KURULUM YERİ:		
KURULUMDAN SORUMLU KİŞİNİN ADI:		
KURULUMU YAPAN FİRMANIN ADI:		
KURULUMU YAPAN FİRMANIN ADRESİ:		
BAĞLANTI ELEMANLARI	İMALATÇILAR:	
	ÜRÜNLER:	
	MODEL KODLARI VE PARTİ NUMARALARI:	
	İZİN VERİLEN GERİLİM VE ENİNE KUVVET :	
KURULUM PLANI (kar vaçması halinde uygun olan, askı noktalarının yeri gibi kullanıcı için uygun olan bilgilerin ilave edilmesi):		
KURULUMCU TARAFINDAN YAPILAN BİLDİRİM:		
Askı sistemi üreticinin talimatlarına göre kurulmuştur	<input type="checkbox"/> EVET <input type="checkbox"/> HAYIR	
Askı sistemi kurulum planına göre konumlandırılmıştır	<input type="checkbox"/> EVET <input type="checkbox"/> HAYIR	
Askı sistemi belirlenen şekilde tespitlenmiştir (örneğin somun sayısı, doğru malzemeler, doğru yer ve konumlar)	<input type="checkbox"/> EVET <input type="checkbox"/> HAYIR	
Askı sistemi belirtilen katmana tespitlenmiştir	<input type="checkbox"/> EVET <input type="checkbox"/> HAYIR	
Askı sistemi üreticinin talimatlarına göre devreye alınmıştır	<input type="checkbox"/> EVET <input type="checkbox"/> HAYIR	
Askı sistemi özellikle kurulumdan sonra bağlantı ve katmanların görülmeyeceği duruma, fotoğraflık belgeler oluşturularak kurulmuştur.	<input type="checkbox"/> EVET <input type="checkbox"/> HAYIR	
YORUM ve NOTLAR:	İMZA:	

Bu bilgi herkese açık ve görünür olması için yapı üzerinde görülmelidir (örneğin tavana erişim). Kurulumdan sonra, kurulum dokümanları kullanıcıya verilmelidir. Bu belgeler askı sisteminin gelecek denetimleri için saklanmalıdır.

АНКЕРНИЙ ПРИСТРІЙ TRG20

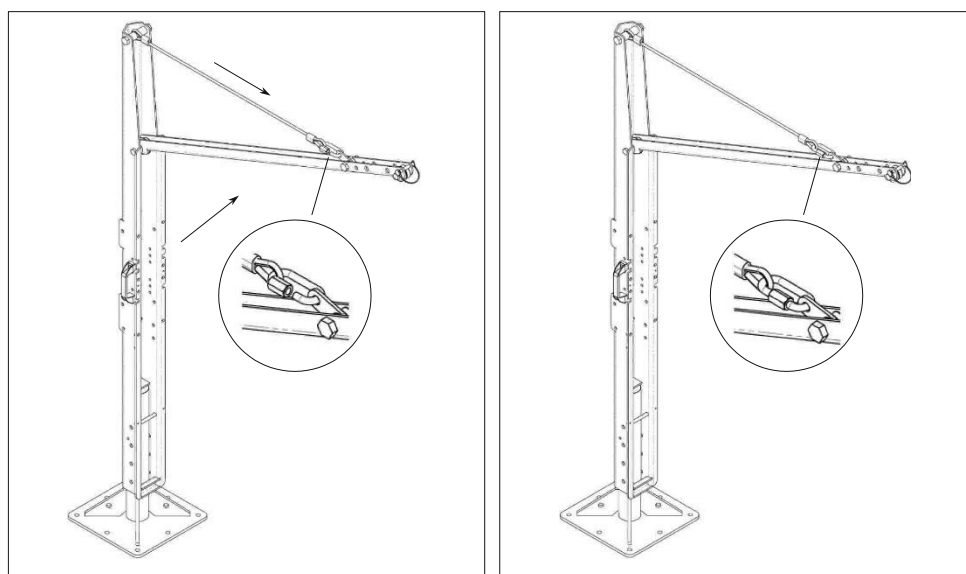


Малюнок 1.

Малюнок 2.

Малюнок 3.

Малюнок 4.



Малюнок 5.

Малюнок 6.

Встановіть відповідну базу в ділянці, вільну від перешкод, з огляду на максимальний діапазон 1300 мм TRG20. Видаліть захисний штифт у нижній частині вертикального профілю [Малюнок 1].

Вставте TRG20 в основу, злегка підніміть профіль до похилого положення, і знову вставте штифт [малюнок 2].

Витягніть сталевий кабель з його положення спокою [Малюнок 3].

Відкрийте роз'єм, прикріплений до вільного кінця кабелю, повертаючи сталеву гайку з фіксатором [Малюнок 4].

Підніміть кутовий профіль, потягнувши його вгору, і закріпіть роз'єм у відповідних кутових профілях [Малюнок 5].

Закрийте роз'єм, повернувши його заглушку [Малюнок 6].

ДОКУМЕНТАЦІЯ ПО ВСТАНОВЛЕННЮ ТА ПЕРІОДИЧНОМУ ОГЛЯДУ ОБЛАДНАННЯ UA

Анкерний пристрій повинен встановлюватись виключно спеціалізованими організаціями чи окремими спеціалістами. Якість встановлення повинна бути перевірена належним чином, тобто, за розрахунками або випробуваннями. Якщо маркування анкерного пристрою після встановлення виявилось недоступним, поруч із пристроєм рекомендується наносити додаткове маркування: (де можливо) на основний комплект обладнання, основу кріплення або на саме кріплення. На маркуванні повинен бути вказаний опір, зафіксований під час динамічного і статичного випробування анкерного пристрою. Для анкерних пристроїв типу В необхідно, щоб анкерний пристрій був стабільним. Для забезпечення стабільності анкерного пристрою, зверніться до інструкції з експлуатації пристрою.

ІНСТРУКЦІЯ З ПЕРІОДИЧНОГО КОНТРОЛЮ ЗА СТАНОМ АНКЕРНОГО ПРИСТРОЮ

Наявність документації по встановленню	<input type="checkbox"/> TAK	<input type="checkbox"/> HI
Огляд документації по встановленню та попередній перевірі.	<input type="checkbox"/> TAK	<input type="checkbox"/> HI
Ідентифікація виробника	<input type="checkbox"/> TAK	<input type="checkbox"/> HI
Візуальний огляд пристрою	<input type="checkbox"/> TAK	<input type="checkbox"/> HI
Контроль за корозією металевих частин (при необхідності)	<input type="checkbox"/> TAK	<input type="checkbox"/> HI
Огляд стану частин з текстильного матеріалу (при необхідності)	<input type="checkbox"/> TAK	<input type="checkbox"/> HI
Контроль зношуваності пристрою та його частин	<input type="checkbox"/> TAK	<input type="checkbox"/> HI
Пошук деформацій та відхилень	<input type="checkbox"/> TAK	<input type="checkbox"/> HI
Перевірка відсутності гострих країв або деталей, що можуть пошкодити пристрій.	<input type="checkbox"/> TAK	<input type="checkbox"/> HI
Огляд основи кріплення та самого кріплення	<input type="checkbox"/> TAK	<input type="checkbox"/> HI
Контроль опору за допомогою тестів, визначених інструкціями виробника	<input type="checkbox"/> TAK	<input type="checkbox"/> HI
Експертиза маркування (читабельність і цілісність)	<input type="checkbox"/> TAK	<input type="checkbox"/> HI
Контроль за правильним заповненням документації з перевірки	<input type="checkbox"/> TAK	<input type="checkbox"/> HI

Процедура періодичної перевірки повинна бути виконана по всім пунктам. В іншому випадку, необхідно перейти до заміни анкерного пристрою.

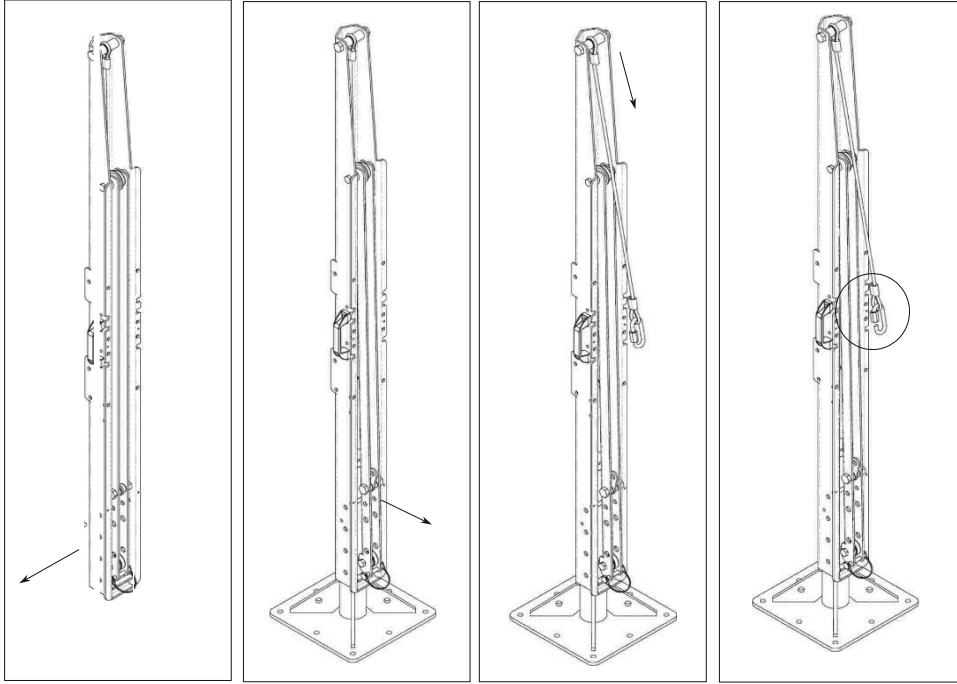
ДОКУМЕНТАЦІЯ ПО ВСТАНОВЛЕННЮ

ВІДОМОСТІ ПРО ВСТАНОВЛЕННЯ/ОГЛЯД		ВИРОБНИК DELTA PLUS GROUP	
ТОРГОВА МАРКА:			
КОД МОДЕЛІ ПРИСТРОЮ:			
ВИД АНКЕРНОГО ПРИСТРОЮ:			
НОМЕР ПАРТІЇ:			
АДРЕСА ВСТАНОВЛЕННЯ:			
МІСЦЕ ВСТАНОВЛЕННЯ:			
ІМ'Я ОСОБИ, ВІДПОВІДАЛЬНОЇ ЗА ВСТАНОВЛЕННЯ:			
НАЗВА ФІРМИ-УСТАНОВНИКА:			
АДРЕСА ФІРМИ-УСТАНОВНИКА:			
ДЕТАЛІ КРІПЛЕННЯ	ВИРОБНИКИ:		
	ПРОДУКТ:		
	КОДИ МОДЕЛІ ТА НОМЕРА ПАРТІЇ:		
	ДОПУСТИМИ ЗНАЧЕННЯ СИЛИ НАТЯГУ ТА ПОПЕРЕЧНОЇ СИЛИ:		
ПЛАН ВСТАНОВЛЕННЯ (додати інформацію для користувача: розташування відповідних точок кріплення, що актуально на випадок випадання снігу):			
ЗАЯВИ УСТАНОВНИКА:			
Анкерний пристрій було встановлено згідно інструкцій виробника		<input type="checkbox"/> TAK	<input type="checkbox"/> HI
Анкерний пристрій було розташовано відповідно до плану встановлення		<input type="checkbox"/> TAK	<input type="checkbox"/> HI
Анкерний пристрій було закріплено у відповідності з тим, що було зазначено (наприклад: кількість болтів, правильні матеріали, локалізація та вірне положення)		<input type="checkbox"/> TAK	<input type="checkbox"/> HI
Анкерний пристрій прикріплений до конкретної основи		<input type="checkbox"/> TAK	<input type="checkbox"/> HI
Анкерний пристрій введено в експлуатацію у відповідності до інструкцій виробника		<input type="checkbox"/> TAK	<input type="checkbox"/> HI
Анкерний пристрій встановлений за допомогою створення фотодокументів, особливо, коли не видно кріплень і основ після встановлення		<input type="checkbox"/> TAK	<input type="checkbox"/> HI
КОМЕНТАРІ та ПРИМІТКИ:		ПІДПИС:	

Ця інформація повинна відображатися на будівлі з метою доступності та видимості для всіх (наприклад: коли точка доступу розташована на даху). Після встановлення, документація (по встановленню) надається користувачеві. Дана документація повинна зберігатися для подальших перевірок анкерних пристроїв.

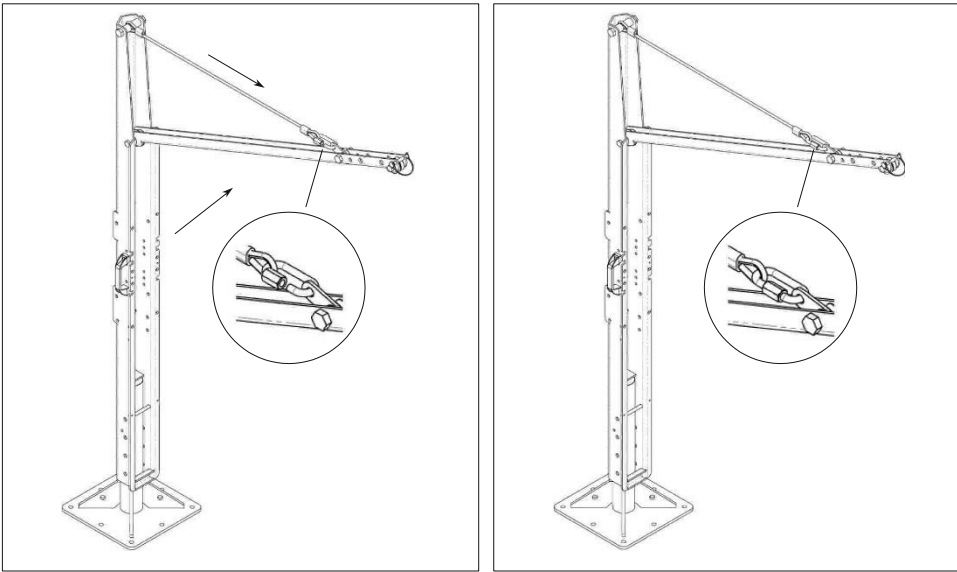
إرشادات التركيب

جهاز تثبيت TRG20



الشكل 1. الشكل 2.

الشكل 3. الشكل 4.



الشكل 5.

الشكل 6.

يعمل بأقصى نطاق بمقدار 1300 ملم TRG20 قم تثبيت قاعدة مناسبة في وضع خالٍ من العقبات مع مراعاة أن جهاز
 قم بإزالة دبوس الأمان الموجود في الجزء السفلي من الشكل الرأسي [الشكل 1]
 في القاعدة عن طريق الرفع قليلاً بشكل منحرف وإعادة تركيب الدبوس [الشكل 2] TRG20 قم بإدراج
 اسحب الكبل الصلب من موضع الراحة. [الشكل 3]
 افتح الموصل المرفق بالطرف الحر للكبل عن طريق تحويل إدارة صامولة القفل الصلب [الشكل 4]
 ارفع المقطع الزاوي عن طريق سحبه لأعلى وقم بتوصيل الموصل بمجموعة المقاطع الزاوية المناسبة [الشكل 5]
 أغلق الموصل عن طريق إدارة صامولة الصلب [الشكل 6]

يجب تركيب أجهزة الإرساء فقط من قبل أشخاص مختصين أو منظمات مختصة. يجب التأكد من صحة التركيب بشكل مناسب، على سبيل المثال عن طريق الحساب أو الاختبار؛ إذا كانت علامات جهاز الإرساء لا يمكن الوصول إليها بعد التركيب، يفضل وضع علامات إضافية بالقرب من جهاز الإرساء حسب مدى ملاءمة المواد، أو المرسة الهيكلية، أو عنصر التثبيت إن أمكن، مع أخذ الأحمال المسجلة على جهاز الإرساء في الاعتبار خلال الاختبارات الديناميكية واختبارات القوة والسلامة.

بالنسبة لجهاز التثبيت من النوع "بي"، لا بد أن يكون جهاز التثبيت مستقرًا. ولضمان استقرار جهاز التثبيت، يجب الرجوع إلى تعليمات تشغيل الجهاز.

إرشادات بشأن إجراءات الفحص الدوري لأجهزة الإرساء

نوافر وتائق التركيب	<input type="checkbox"/> نعم <input type="checkbox"/> لا
فحص وتائق التركيب وعمليات المعاينة السابقة	<input type="checkbox"/> نعم <input type="checkbox"/> لا
التعريف بالشركة المصنعة	<input type="checkbox"/> نعم <input type="checkbox"/> لا
الفحص البصري للجهاز	<input type="checkbox"/> نعم <input type="checkbox"/> لا
فحص تاكل الأجزاء المعدنية (إن وجد)	<input type="checkbox"/> نعم <input type="checkbox"/> لا
فحص سلامة الأجزاء النسيجية (إن وجد)	<input type="checkbox"/> نعم <input type="checkbox"/> لا
فحص الاستهلاك العادي للجهاز وأجزائه	<input type="checkbox"/> نعم <input type="checkbox"/> لا
فحص وجود تشوهات أو عيوب	<input type="checkbox"/> نعم <input type="checkbox"/> لا
فحص عدم وجود حواف حادة أو حالات خطيرة للجهاز	<input type="checkbox"/> نعم <input type="checkbox"/> لا
فحص هيكل التثبيت والحمل	<input type="checkbox"/> نعم <input type="checkbox"/> لا
فحص المقاومة وفقا لتعليمات الشركة المصنعة بشأن وسائل الاختبار	<input type="checkbox"/> نعم <input type="checkbox"/> لا
فحص العلامات (الفراة والسلامة)	<input type="checkbox"/> نعم <input type="checkbox"/> لا
تعبئة وتائق الفحص الدوري بشكل مناسب	<input type="checkbox"/> نعم <input type="checkbox"/> لا

يجب استيفاء إجراءات الفحص الدوري من جميع النواحي. وإلا، فعليك استبدال جهاز الإرساء. وتائق التركيب

الشركة المصنعة: DELTA PLUS GROUP	تعليمات التركيب/ الفحص
العلامة التجارية:	
رمز طراز الجهاز:	
نوع جهاز الإرساء:	
رقم المجموعة :	
عنوان التركيب:	
موقع التركيب:	
اسم الشخص المسؤول عن التركيب:	
اسم الشركة المسؤولة عن التركيب:	
عنوان الشركة المسؤولة عن التركيب:	
الشركات المصنعة :	عناصر التثبيت
المنتجات:	
رموز الطرز وأرقام المجموعات:	
قوة الشد والقوة المستعرضة المسموح بهما :	
مخطط التركيب التخطيطي (إضافة إلى تعليمات المستخدم ذات الصلة، مثل مواضع وجود نقاط الربط، والتعليمات المناسبة في حالة التليج):	
الإقرارات التي يقدمها المثبت:	
<input type="checkbox"/> نعم <input type="checkbox"/> لا	تم تركيب جهاز الإرساء وفقا لتعليمات الشركة المصنعة
<input type="checkbox"/> نعم <input type="checkbox"/> لا	تم تنفيذ جهاز الإرساء وفقا للخطة
<input type="checkbox"/> نعم <input type="checkbox"/> لا	تم تثبيت جهاز الإرساء على النحو المحدد (من حيث عدد من البراغي، والمواد المناسبة والموضع/ الموقع الصحيح)
<input type="checkbox"/> نعم <input type="checkbox"/> لا	تم إصلاح جهاز الإرساء وفقا للبنية المحددة
<input type="checkbox"/> نعم <input type="checkbox"/> لا	تم اختبار تشغيل جهاز الإرساء وفقا لتعليمات الشركة المصنعة
<input type="checkbox"/> نعم <input type="checkbox"/> لا	تم تزويد جهاز الإرساء بالتعليمات/ الوثائق التصويرية، لا سيما في المواضع التي لن تعد فيها التثبيتات والبنية الأساسية مرئية بعد الانتهاء من التركيب
التعليقات والملاحظات:	
التوقيع :	

يجب وضع هذا المخطط على البناية بحيث يكون مرئيا أو متاحا للجميع (على سبيل المثال في نقطة وصول السقف). بعد التركيب، يجب تسليم المستخدم نُسخ من وثائق التركيب. يجب أن تبقى هذه الوثائق في البناية لغرض الفحوصات اللاحقة لجهاز الإرساء.