

STANLEY®

ST-45-KFA-E / ST-70T-KFA-E / ST-70TW-KFA-E /
ST-125T-KFA-E / ST-175T-KFA-E / ST-215T-KFA-E



**PÕLEVAT VÕI TOITEALLIKAGA ÜHENDATUD
KÜTTESEADET EI TOHI KUNAGI JÄTTA JÄRELEVALVETA.**

TOODE EI SOBI PÕHIKÜTTEKS.

CE



EAC

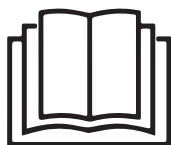




ENNE SEADME KASUTAMIST TULEB JÄRGNEV JUHEND HOOLIKALT LÄBI LUGEDA.

- Üle 8-aastased lapsed ning füüsilise, vaimse või tajumisvõime puudega ning väheste kogemuste ja teadmistega isikud tohivad seda seadet kasutada ainult järelevalve all või kui neile on õpetatud seadme ohutut kasutamist ja nad mõistavad sellega seotud ohte. Lapsed ei tohi seadmega mängida. Lapsed tohivad seadet puhastada ja hooldada ainult täiskasvanu järelevalve all.
- Alla 3 aasta vanused lapsed tuleb pideva järelevalve puudumisel hoida eemal. 3 kuni 8 aasta vanused lapsed tohivad seadet ainult sisse ja välja lülitada, kui seade on tavalises ettenähtud tööasendis, neid valvatakse või juhendatakse seadme ohutuks kasutamiseks ja nad saavad aru kaasnevatest ohtudest. 3 kuni 8 aasta vanused lapsed ei tohi seadet vooluvõrguga ühendada, reguleerida, puhastada ega teha kasutajapoolset hooldust.
- **ETTEVAATUST!** Toote mõned osad võivad minna väga kuumaks ja põhjustada põletusi. Eriliselt tähelepanelik tuleb olla laste ja haavatavate inimeste juuresolekul.
- Kui toitejuhe on kahjustunud, siis ohu vältimiseks peab tootja volitatud hooldustehnik või muu asjakohase kvalifikatsiooniga isik selle välja vahetama.
- Kütteseade ei tohi asuda vahetult pistikupesaga all.
- Kütteseadet ei tohi kasutada vanni, duši või ujumisbasseini vahetus läheduses.
- Radiaator on täidetud spetsiaalõli täpselt mõõdetud kogusega. Õlimahuti avamisega seotud remonttöid tohib teha üksnes tootja või tema hooldusesindaja, kellega tuleks õlilekke puhul ühendust võtta.
- Kütteseadme äraviskamisel tuleb järgida õlijäätmete käitlemise eeskirju. Kütteseadet ei tohi visata tavaliste olmejäätmete sekka. Kütteseade tuleb ümber töödelda elektri- ja õlijäätmete käitlemiseks ettenähtud kohalikes rajatistes.
- Paigaldada seade tasasele, püsivale ja kuumakindlale pinnale. Toote töötamine mistahes muus asendis võib olla ohtlik.
- Kasutamise alguse esimestel minutitel võib tekkida lõhn. See on normaalne ja kaob kiiresti.
- Seadet ei tohi ise remontida, lahti võtta ega modifitseerida. Sisemuses pole kasutajale hooldatavaid osi.
- **ETTEVAATUST!** Pikendusjuhtme kasutamisel ei tohi ületada sellele lubatud võimsust/koormust.

TOITEALLIKAGA ÜHENDATUD KÜTTESEADET EI TOHI KUNAGI JÄTTA JÄRELEVALVETA.



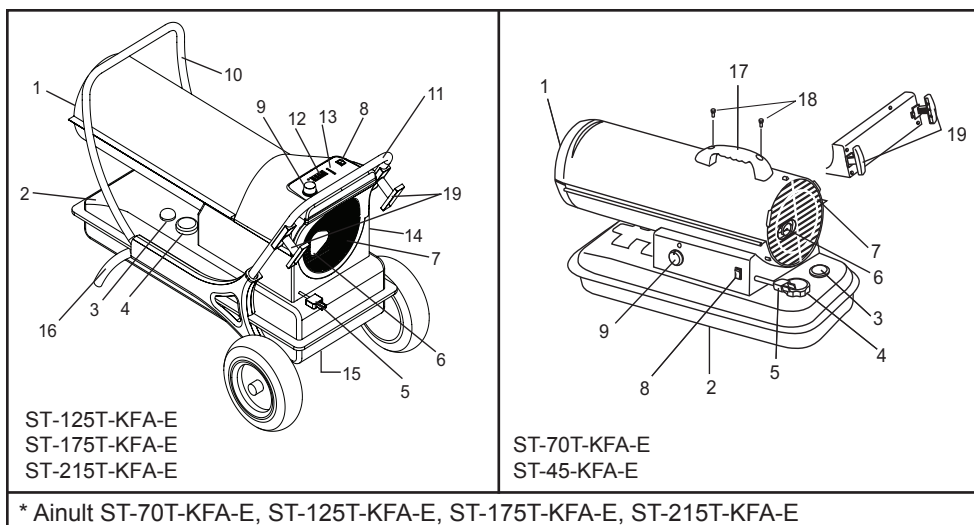
Kasutusjuhend tuleb läbi lugeda. Selline tingmärk tootel tähendab, et kasutusjuhend tuleb läbi lugeda.



HOIATUS! Kütteseadet ei tohi enne mahajahtumist puudutada.



Üle 8-aastased lapsed ning füüsilise, vaimse või tajumisvõime puudega ning väheste kogemuste ja teadmistega isikud tohivad seda seadet kasutada ainult järelevalve all või kui neile on õpetatud seadme ohutut kasutamist ja nad mõistavad sellega seotud ohte. Lapsed ei tohi seadmega mängida. Lapsed tohivad seadet puhastada ja hooldada ainult täiskasvanu järelevalve all.



1. ÕHU VÄLJALASKEAVA
2. KÜTUSEPAAK
3. KÜTUSEMÕÖTUR
4. KÜTUSEPAAGI KORK
5. TOITEJUHE
6. MANOMEETER (LISAVARUSTUSES)
7. ÕHU SISSELASKEAVA
8. TÖÖLÜLITI
9. *TERMOSTAADI NUPP
10. EESMINE KÄEPIDE
11. TAGUMINE KÄEPIDE
13. KÜTUSEMÕÖTURI MÄRGUTULI
14. HOIUSAHTEL
15. TÜHJENDUSPOLT
16. RATASTEGA TUGIRAAM
17. KÄEPIDE
18. KRUIID
19. JUHTMEHOIDIK (LISAVARUSTUSES)

* Ainult ST-70T-KFA-E, ST-125T-KFA-E, ST-175T-KFA-E, ST-215T-KFA-E

TOITEALLIKAGA ÜHENDATUD KÜTTESEADET EI TOHI KUNAGI JÄTTA JÄRELEVALVETA.

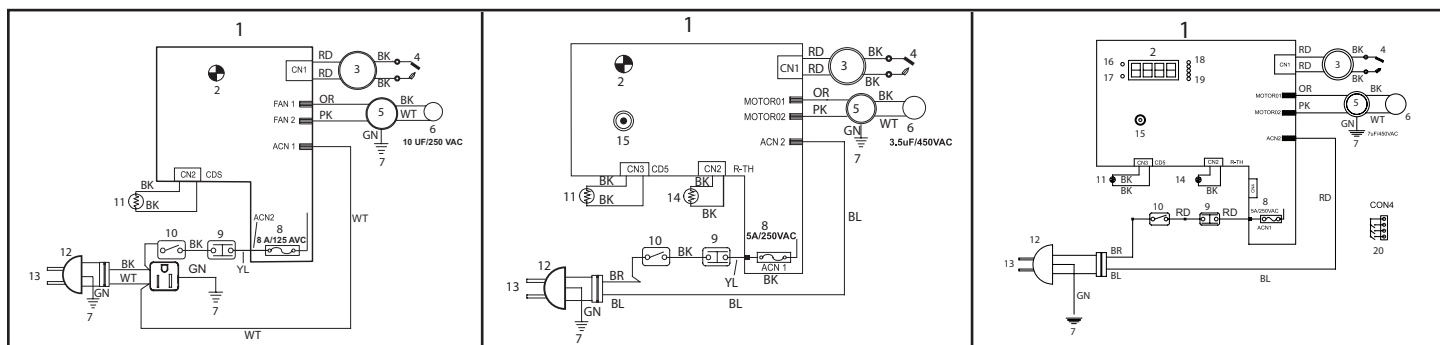


TEHNILISED ANDMED

Tehnilised andmed võivad muutuda eelneva teavituseta.

Mudel	ST-45-KFA-E	ST-70T-KFA-E	ST-125T-KFA-E	ST-175T-KFA-E	ST-215T-KFA-E
KÕETAVA ALA PINDALA (m ²)	104	158	288	400	492
SOOJUSVÕIMSUS (kW)	13,2	20,5	36,6	51,3	63,0
KÜTUSEKULU (l/h)	1,3	2,0	3,6	5,07	6,17
PAAGI RUUMALA (l)	19	19	38 L	49	49,2
TÖÖTUNDE, KUNI	14	9	10	9,5	8
PINGE JA VOOLUTARVE EL: 230 V / 50 Hz VENEMAA: 220 V / 50 Hz	1,4	1,5	2,3	2,7	2,8
MOOTORI VOOLUTARVE	0,5	0,5	0,9	1,1	1,1
MOOTORI FAASE	SINGLE	SINGLE	SINGLE	SINGLE	SINGLE
KÜTTESEADME SOOJUSVÕIMSUS (°C)	388	393	404	516	649
ÕHUVOOL (m ³ /h)	289	408	918	1070	1138
PUMBA RÕHK (bar)	0,21	0,26	0,31	0,52	0,55
ÜMBRITSEVA KESKKONNA SOOVI-TATAV MINIMAALNE/MAKSIMAALNE TÖÖTEMPERatuur	-12 °C/24 °C	-12 °C/24 °C	-12 °C/24 °C	-12 °C/24 °C	-12 °C/24 °C
TOOTE MÕÖTMED (cm)	76 x 34 x 39	76 x 34 x 39	99 x 61 x 66	115 x 65 x 70	115 x 65 x 70
KÜTTESEADME KAAL (kg)	12,7	12,7	27,5	30	31
LUBATUD KÜTUS	Petrooleum/ diislikütus	Petrooleum/ diislikütus	Petrooleum/ diislikütus	Petrooleum/ diislikütus	Petrooleum/ diislikütus
SISENDVÕIMSUS (W)	160	160	252	298	298

ELEKTRISKEEM



ST-45-KFA-E

ST-70T-KFA-E

ST-125T-KFA-E, ST-175T-KFA-E
ST-215T-KFA-E

- PANEELI TRÜKKPLAAT
- TÖÖLAMP/DIGITAALNÄIDIK
- SÜÜTESEADE
- SÜÜTEKÜÜNAL
- PUMP
- KONDENSAATOR
- MAANDUS
- SULAVKAITSE
- PIIRTEMPERATUURI LÜLITI

- TÖÖLÜLITI
- VALGUSANDUR
- TOITEPISTIK
- VAHELDUVVOOL 230 V / 50 HZ
- TOATEMPERATUURIANDUR
- TERMOSTAAT
- TEMPERatuur
- TÖÖTAMISE KESTUS
- TÄIS
- TÜHI

- TASEMELÜLITI
- SININE
- PUNANE
- MUST
- VALGE
- ROHELINE
- PRUUN
- KOLLANE
- ORANŽ
- ROOSA

* ainult 125T/175T/215T

TOITEALLIKAGA ÜHENDATUD KÜTTESEADET EI TOHI KUNAGI JÄTTA JÄRELEVALVETA.

Ohutusteave

Tegemist on petrooleumiküttega sundkonvektsiooniga otsepõlemis-õhusoojendiga. See on mõeldud eelkõige ehitatavate, rekonstrueeritavate või remonditavate hoonete ajutiseks kütmiseks. Seade tekitab väikeses koguses süsinikmonoksiidi. **HOIATUS! Siseõhu saastumise oht!** Kütteseadet tohib kasutada üksnes korralikult ventileeritavas kohas! Soojusenergia iga 29,3 kW (100 000 BTU/h) kohta peab olema vähemalt 2800 cm² pindalaga ava välisõhu jaoks. Kui kasutatakse rohkem kütteseadmeid, peab ava olema suurem.

▲ HOIATUS! **Põletus-, tulekahju- ja plahvatusoht!** KUNAGI ei tohi selle kütteseadme kütusena kasutada bensiini, benseeni, alkoholi, süütevedelikku, matkapliitide kütust, vedeldajat ega muid naftasaadusi (NEED ON LENDUVAD KÜTUSED, MIS VÕIVAD PÕHJUSTADA TULEKAHJU VÕI PLAHVATUSE).

▲ ETTEVAATUST! **Vingugaasimürgitus võib olla surmav!**

▲ HOIATUS! Tule-, põletus-, sissehingamis- ja plahvatusoht. Põlevmaterjale tuleb hoida kütteseadmest eemal juhendis soovitatud ohutul kaugusel. Kütteseadet ei tohi kunagi hoida ruumis, milles leidub bensiini, lahusteid, vedeldajaid, tolmuosakesi, lenduvaid või õhus olevaid põlevmaterjale, tundmatuid kemikaale jmt. Tegemist on kantava ventilatsioonita kütteseadmega, mis tarbib kasutuskoha õhku (hapnikku). Tuleb tagada põlemiseks ja ventileerimiseks küllaldane õhukogus.

▲ HOIATUS! Kütteseadet ei tohi kasutada enne ohutus- ja kasutusjuhendiga tutvumist ja sellest arusaamist. Ettevaatusabinõude ja kütteseadmega kaasasolevate juhendite eiramine võib põhjustada surm, raskeid kehavigastusi, vara hävimist või kahjustusi tule, tahma, plahvatus, põletuste, lämbumise või süsinikmonoksiidimürgistuse tõttu. Kütteseadet tohivad kasutada ainult inimesed, kes suudavad juhendi arusaamisega läbi lugeda. Juhend tuleb edasiseks kasutamiseks alles hoida.

Vähimad kaugused põlevmaterjalidest:

ST-45-/ 70T-/ 70TW-/ 125T-/ 175T-/ 215T-KFA-E

Ülaosa	1,22 m
Küljed	1,22 m
Esikülg	3,05 m

- Kütteseadme kütusepaaki ei tohi täita, kui seade töötab või on veel kuum. Töötav kütteseade on ÄÄRMISELT kuum.
- Kõik põlevmaterjalid tuleb hoida kütteseadmest eemal.
- KUNAGI ei tohi blokeerida kütteseadme õhu sisselaskeava (taga) või väljalaskeava (ees).
- KUNAGI ei tohi kütteseadme ees või taga olla torustikku.
- KUNAGI ei tohi liigutada ega käsitseda veel kuuma kütteseadet.
- KUNAGI ei tohi transportida kütteseadet, mille paagis on kütust.
- Termostaadiga kütteseade võib ükskõik mis hetkel käivituda.
- Kütteseade tuleb ALATI paigutada kindlale ja tasasele pinnale.
- Lapsed ja loomad tuleb kütteseadmest ALATI eemal hoida.
- Kütusehoidla peaks asuma vähemalt 7,6 m kaugusel kütteseadmetest, leeklampidest, teisaldatavatatest generaatoritest või muudest süüteallikatest.
- Mittekasutatava radiaatori pistik tuleb alati pistikupesast välja võtta.
- Mitte kasutada kodus ega puhkusesõidukites.
- Seda kütteseadet ei tohi kunagi kasutada elu- ega magamisruumides.
- Kütteseadet ei tohi KUNAGI kasutada, kui õhus võib olla süttivaid aineid.
- Tohib kasutada üksnes kütteseadme andmesildil toodud

(vastava pinge ja sagedusega) elektritoidet.

- Kütteseade tuleb ALATI paigutada nii, et see ei puutuks kokku veepihuse, vihma, veetilgade ega tuulega.
- KUNAGI ei tohi kütust hoida otsese päikesevalguse käes, siseruumides või soojusallikate lähedal. KUNAGI ei tohi kasutada kütust, mida on säilitatud üle mitme hooaja. Aja jooksul kütus laguneb. VANA KÜTUS EI PÖLE SELLES KÜTTESEADMES KORRALIKULT.

Kokkupanek

MUDELID ST-45/70T-KFA-E

- **Vajalikud töövahendid:** keskmise suurusega ristpeakruvi-keeraja.

1. Joondada ülemise korpuse avad käepideme kahe avaga.
2. Lükata neisse kruvid ja keerata kruvikeerajaga kindlalt kinni.
3. Lükata juhtmehoidiku sakid korpuse piludesse ja joondada juhtmehoidikus olevad avad külgakatte avadega.
4. Lükata neisse kruvid ja keerata kruvikeerajaga kindlalt kinni.

MUDELID ST-70TW/ST-125T/175T/215T-KFA-E

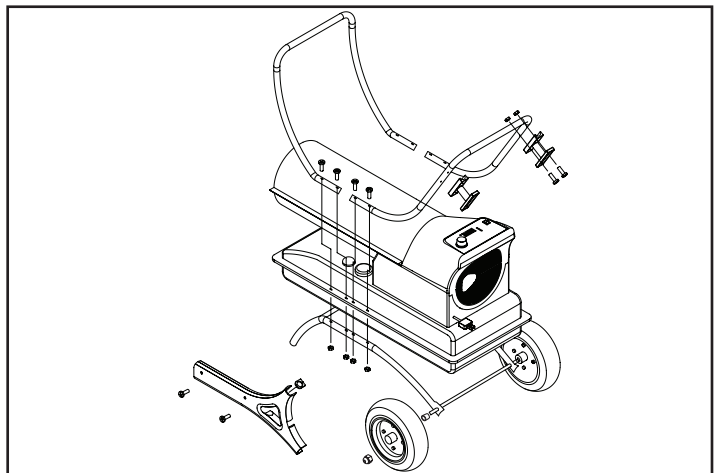
- **Vajalikud töövahendid:** keskmise suurusega ristpeakruvi-keeraja, 8 mm avatud või reguleeritav mutrivõti, teravaotsalised tangid.

1. Lükata telg läbi ratastega tugiraamis olevate avade.
2. Lükata mõlemale teljele rattad.
3. Keerata mutter telje külge ja pingutada.
4. Asetada kütteseade kokkupandud raamile ja veenduda, et õhu sisselaskeava ots asub rataste kõrval ning kütteseadme paagi ääriku kinnitused on kohakuti raamis olevate avadega.
5. Võtta eesmine käepide ja joondada selle kinnitused paagi ääriku ja ratastega raami vastavate avadega. Lükata kruvi (A) läbi avade ja keerata mutter lõdvalt peale. Korrata tegevust kolme teise avaga, seejärel keerata kõik kruvid ja mutrid täielikult kinni.
6. Korrata toimingut tagumise käepidemega.

ÄRKUS. Juhtmehoidik on lisavarustuses ja pole kõigi mudelite jaoks saadaval.

▲ HOIATUS! KÜTUSEPAAKI EI TOHI TÄITA, KUI KÜTTESEADE ON KUUM VÕI TÖÖTAB. VÕIB TEKKIDA TULEKAHJU VÕI PLAHVATUS.

▲ ETTEVAATUST! KÜTUSEPAAKI EI TOHI TÄITA SİSERUUMIDES. PAAK TULEB ALATI TÄITA ÕUES. TULEB VEENDUDA, ET KÜTTESEADE ASUB KÜTUSE LISAMISE AJAL TASASEL PINNAL, KÜTUSEPAAKI EI TOHI ÜLE TÄITA.



Joonis 1. Käepideme kokkupanek

TOITEALLIKAGA ÜHENDATUD KÜTTESEADET EI TOHI KUNAGI JÄTTA JÄRELEVALVETA.

Käitamine

Tehases on kontrollitud kütteseadme tööd 1-K petrooleumi, diislikütuse nr 1 ja 2, kütuse JP8 / Jet A ning kütteeõli nr 1 ja 2 kasutamisel. KÜTTESEADME KÄIVITAMISEKS TULEB TEHA JÄRGMIST.

1. Täita paak petrooleumiga, kuni kütusemõõtur näitab „F“.
2. Tuleb veenduda, et kütusepaagi kork on kindlalt kinni.
3. Panna toitejuhe pistikupesasse.
4. Keerata termostaadi juhtnupp soovitud temperatuurile (ainult 70/125/175/215). Seadistusvahemik on 5°C kuni 45°C. Lükata toitelüliti sisselülitatud asendisse („ON“). Süttivad toite märgutuli ja toatemperatuuri näidik (ainult 125/175/215) ja kütteseadme hakkab tööle.

Optimaalne surve on siis, kui otsakoonus on kirsipunane ja leek ei ulatu kütteseadmest välja.

MÄRKUS. Toatemperatuuri näidik (ainult 125/175/215) näitab järgmist.

- Kui temperatuur on madalam kui -17 °C, kuvatakse näidikul „LO“.
- Kui temperatuur on kõrgem kui 37 °C, kuvatakse näidikul „HI“.
- -17 °C ja 37 °C vahel kuvatakse näidikul tegelik temperatuur.

KÜTTESEADME SEISKAMISEKS TULEB TEHA JÄRGMIST. Pöörata temperatuuriseadistusnupp vasakule, viia toitelüliti asendisse „OFF“ (väljas) ja võtta toitejuhtme pistik pesast välja.

KÜTTESEADME TAASKÄIVITAMINE

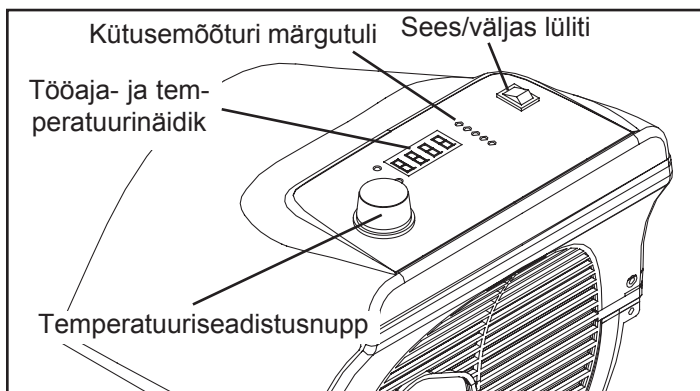
1. Oodata pärast kütteseadme seiskamist 10 sekundit.
2. Viia toitelüliti asendisse „ON“ (sees).
3. Kindlasti tuleb järgida kõiki ettevaatusabinõusid käivitamisel.

PIKAAJALINE LADUSTAMINE

Tühjendada kütusepaak.

1. Mudelitel ST-45/70T/70TW-KFA-E tuleb kütus sobiva sifooni abil kütusepaagi korgi ava kaudu välja lasta. Mudelitel ST-125/175/215-KFA-E tuleb kütus kütusepaagi põhjas oleva tühjenduskorgi kaudu välja lasta.
2. Tühjenduskorgi (125/175/215) eemaldamiseks tuleb korgi fiksaatorit allapoole tõmmata ja eemaldada tihendatud ots paagi tühjendusavast.
3. Paak tuleb loputada ja täielikult tühjendada.
4. Tagasipanekuks tuleb tühjenduskorgi ots lükata täielikult tühjendusavasse ja kinnitada, lükates tihenduskorgi täielikult korgiotsa sisse.

TÄHELEPANU! Kütusejääke ei tohi üle suve ladustada. Vana kütuse kasutamine võib kütteseadet kahjustada.



Joonis 2. Kütteseadme käivitamine

Kütteseadet tuleb hoida kuivas ja hästiventileeritud kohas! Kui kütteseadet ei saa hoida siseruumides, tuleb selle kaitseks kasutada presentii või ilmastikukindlat katet.

Tuleb veenduda, et ladustamisalal pole tolmu ega korrodeerivaid aure. Kütteseadet tuleb ümber pakendada saatmisel kasutatud materjali sisse. Juhendit tuleb hoida hõlpsasti juurdepääsetavas kohas.

Hooldus

Kütteseadet tuleb hooldada puhtas, tasases ja kuivas kohas.

Kütteseadet ei tohi hooldada, kui ta on elektrivõrgus või kuum!

Kütteseadet ei tohi hooldada märjas kohas. Rikke korral

tuleb tagada, et kütteseadet on enne hooldust täielikult jahtunud. Kütteseadme ja selle sisemuses oleva elektroonika kokkupuutute vältimiseks niiskusega tuleb kasutada presentii või ilmastikukindlat katet. Mingil juhul ei tohi hooldada elektrivõrguga ühendatud kütteseadet.

KÜTUS JA KÜTUSEPAAK Loputada petrooleumiga iga 200 töötunni järel või vastavalt vajadusele.

ÕHUFILTRID: juurdepääsuks filtritele tuleb avada kütteseadme kaas. Filtreid tuleks vahetada iga 500 töötunni järel, tingimustest sõltuvalt ka sagedamini. Detailvaade: vt joonis 7.1, lk 7.

VENTILAATORI TIIVIK: juurdepääsuks ventilaatori tiivikule tuleb avada kütteseadme kaas. Tiivikut tuleks puhastada vähemalt korra kütteperioodi jooksul. Detailvaade: vt joonis 6.1, lk 7.

DÜÜSID: juurdepääsuks düüsidele tuleb avada kütteseadme kaas ja eemaldada põletipea. Düüse tuleks puhastada või vahetada vähemalt korra kütteperioodi jooksul. Detailvaade: vt joonis 3.1, lk 7.

SÜÜTEKÜÜNAL: juurdepääsuks süüteküünlale tuleb avada kütteseadme kaas. Puhastada ja reguleerida pilu laiust iga 600 töötunni järel, vajadusel asendada.

Reguleerida klemmidevahelise pilu laiuseks 3,5 mm. Detailvaade: vt joonis 3.1, lk 7.

VALGUSANDUR: juurdepääsuks valgusandurile tuleb avada kütteseadme kaas. Valgusandurit tuleks puhastada vähemalt korra kütteperioodi jooksul, tingimustest sõltuvalt ka sagedamini. Detailvaade: vt jooniseid 4.1 ja 5.1, lk 7.

Pärast kütteseadme hooldust tuleb enne selle kasutuselevõtmist kontrollida selle toimimist:

- kontrollida õhu- ja kütusetorude lekete puudumist 50/50 seebiveega;
- kontrollida, et pikendusjuhe poleks kulunud, pragunenud ega katki;
- kontrollida, et süütejuhtmed oleksid korralikult ühendatud süüteküünlaga. **Ebapiisav hooldus võib põhjustada puudulikku põlemist ja tahma tekkimist. Kütteseadet ei tohi muuta ega modifitseerida. Kütteseadme parandamiseks või hooldamiseks tuleb kasutada tootjalt või müügiesindajalt saadud originaalvaruosi. Enne nimekirjas mitteoleva või soovimatava varuosa paigaldamist tuleb võtta ühendust tootja või müügiesindajaga.**

PUMBA RÕHU REGULEERIMINE:

Kütteseadme töö ajal tuleb rõhu suurendamiseks keerata kaitseklaapi päripäeva, vähendamiseks vastupäeva. Klapi keeramiseks tuleb kasutada lamekruvikeerajat. Pumba õige rõhk on toodud lk 2.

See seade ei ole ette nähtud kasutamiseks isikutele, kelle füüsilise, psüühilise või tajumisvõime, samuti kogemused või teadmised ei ole piisavad (sealhulgas lapsed), välja arvatud juhul, kui nende ohutuse eest vastutav isik teostab nende üle järelevalvet või on neid instrueerinud, kuidas seadet kasutada. Tuleb jälgida, et lapsed selle seadmega ei mängi.

Kui toitejuhe on kahjustunud, siis õhu vältimiseks peab tootja, tema volitatud hooldustehnik või muu asjakohase kvalifikatsiooniga isik selle välja vahetama.

TOITEALLIKAGA ÜHENDATUD KÜTTESEADET EI TOHI KUNAGI JÄTTA JÄRELEVALVETA.

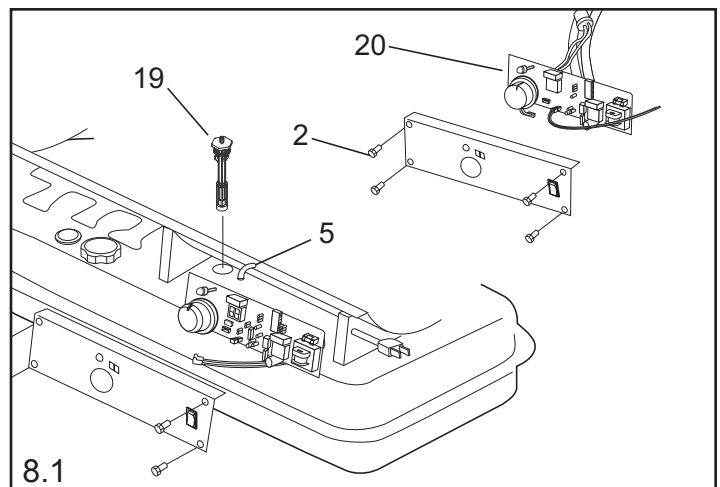
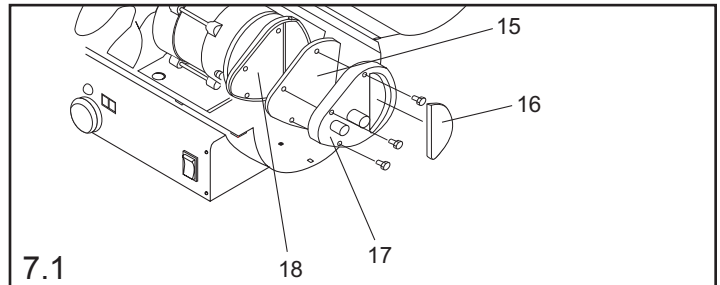
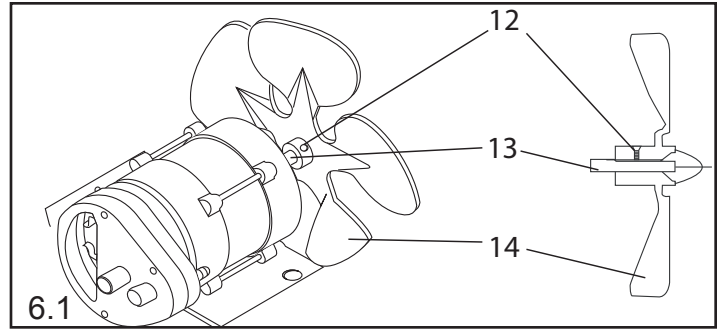
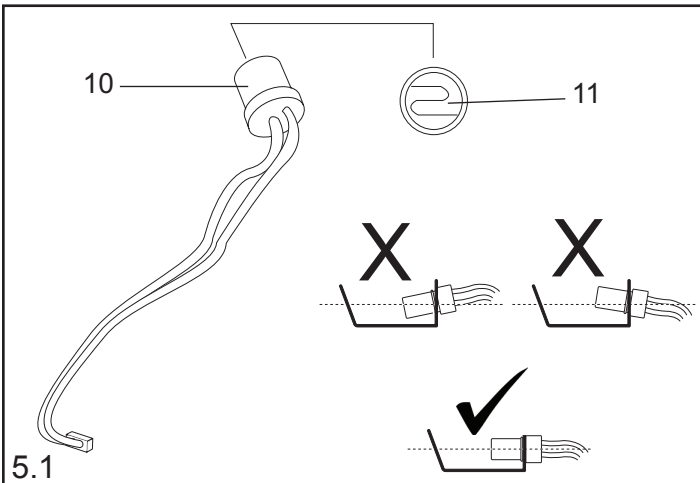
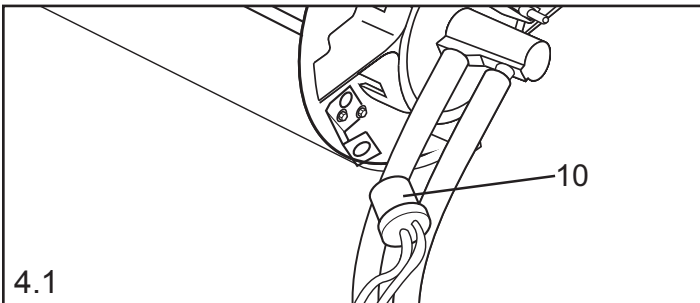
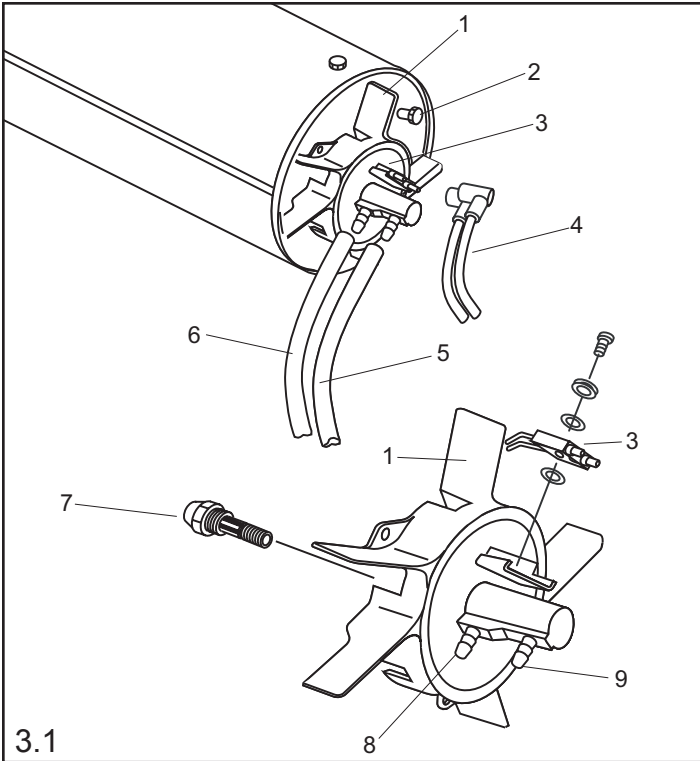
TROUBLESHOOTING GUIDE

Probleem	Võimalik põhjus	Lahendus
Kütteseade alustab tööd, kuid juhtplaat seiskab selle mõne aja pärast. Lamp väreleb ja LED-näidikul on kuvatud „E1“.	<ol style="list-style-type: none"> 1. Pumba rõhk pole õige. 2. Väljalaske-, sisselaske- või kübemefilter on must. 3. Kütusefilter on must. 4. Düüs on must. 5. Valgusanduri lääts on määrdunud. 6. Valgusandur pole paigaldatud õigesti. 7. Valgusanduri on rikkis. 8. Juhtplaadi ja valgusanduri vaheline ühendus ei toimi. 	<ol style="list-style-type: none"> 1. Reguleerida pumba rõhku. 2. Puhastada või vahetada õhufilter. 3. Puhastada või vahetada kütusefilter. 4. Puhastada või vahetada düüs. 5. Puhastada või vahetada valgusandur. 6. Muuta valgusanduri asendit. 7. Vahetada valgusandur. 8. Kontrollida juhtmete ühendusi (vt „Elektriskeemid“ lk 7)
Kütteseade ei tööta või mootor lülitub mõne aja pärast välja. Lamp väreleb ja LED-näidikul on kuvatud „E1“.	<ol style="list-style-type: none"> 1. Kütusepaagis pole petrooleumi. 2. Pumba rõhk pole õige. 3. Korrodeerunud süüteküünal või vale pilulaius. 4. Kütusefilter on must. 5. Düüs on must. 6. Kütuses või kütusepaagis on niiskust. 7. Trafo ja skeemiplaadi vaheline ühendus ei toimi. 8. Süütejuhe pole ühendatud süüteküünlaga. 9. Rikkis süüteseade. 	<ol style="list-style-type: none"> 1. Täita paak värsket petrooleumiga. 2. Reguleerida pumba rõhku. 3. Puhastada või asendada süüteküünal. 4. Puhastada või vahetada kütusefilter. 5. Puhastada või vahetada düüs. 6. Loputada kütusepaaki puhta ja värsket petrooleumiga. 7. Kontrollida kõiki elektriühendusi. Vt „Elektriskeemid“ 8. Kinnitada süütejuhe uuesti süüteküünla külge. 9. Asendada süüteseade.
Ventilaator ei tööta, kui kütteseadme pistik on pesas ja toitelüliti on sisse lülitatud. Lamp väreleb ja LED-näidikul on kuvatud „E1“ või „E2“.	<ol style="list-style-type: none"> 1. Termostaat on seatud liiga madalale temperatuurile (ei kehti ST-45-KFA-E) korral. 2. Juhtplaadi ja mootori vaheline ühendus on katki. 	<ol style="list-style-type: none"> 1. Keerata termostaat kõrgemale temperatuurile. 2. Kontrollida kõiki elektriühendusi. Vt „Elektriskeemid“ (lk 7).
Lamp väreleb ja LED-näidikul on kuvatud „E3“.	<ol style="list-style-type: none"> 1. Termostaadi lüliti on rikkis. 	<ol style="list-style-type: none"> 1. Asendada termostaadi lüliti.
Puudulik põlemine ja/või liigse tahma teke.	<ol style="list-style-type: none"> 1. Väljalaske-, sisselaske- või kübemefilter on must. 2. Kütusefilter on must. 3. Kütus pole kvaliteetne. 4. Rõhk on liiga suur või liiga väike. 	<ol style="list-style-type: none"> 1. Puhastada või vahetada õhufilter. 2. Puhastada või vahetada kütusefilter. 3. Veenduda, et kütus pole saastunud ega vana. 4. Kasutada õiget rõhku.
Kütteseade ei lülitu sisse ja lamp ei põle.	<ol style="list-style-type: none"> 1. Piirtemperatuuri andur on üle kuumenenud. 2. Puudub elektritoide. 3. Sulavkaitse on läbi põlenud. 4. Piirtemperatuuri anduri ja skeemiplaadi vaheline ühendus ei toimi. 	<ol style="list-style-type: none"> 1. Lülitada toitelüliti välja ja lasta kütteseadmel 10 minutit jahtuda. Lülitada toitelüliti uuesti sisse. 2. Korraliku ühenduse tagamiseks tuleb kontrollida toitejuhet ja pikendusjuhet. Kontrollida toiteallikat. 3. Kontrollida/asendada sulavkaitse. 4. Kontrollida kõiki elektriühendusi. Vt „Elektriskeemid“ (lk 7).

▲ HOIATUS! ELEKTRILÖÖGI OHT! ENNE HOOLDUSTÖID TULEB SEADE ELEKTRIVÕRGUST LAHUTADA.

TOITEALLIKAGA ÜHENDATUD KÜTTESEADET EI TOHI KUNAGI JÄTTA JÄRELEVALVETA.

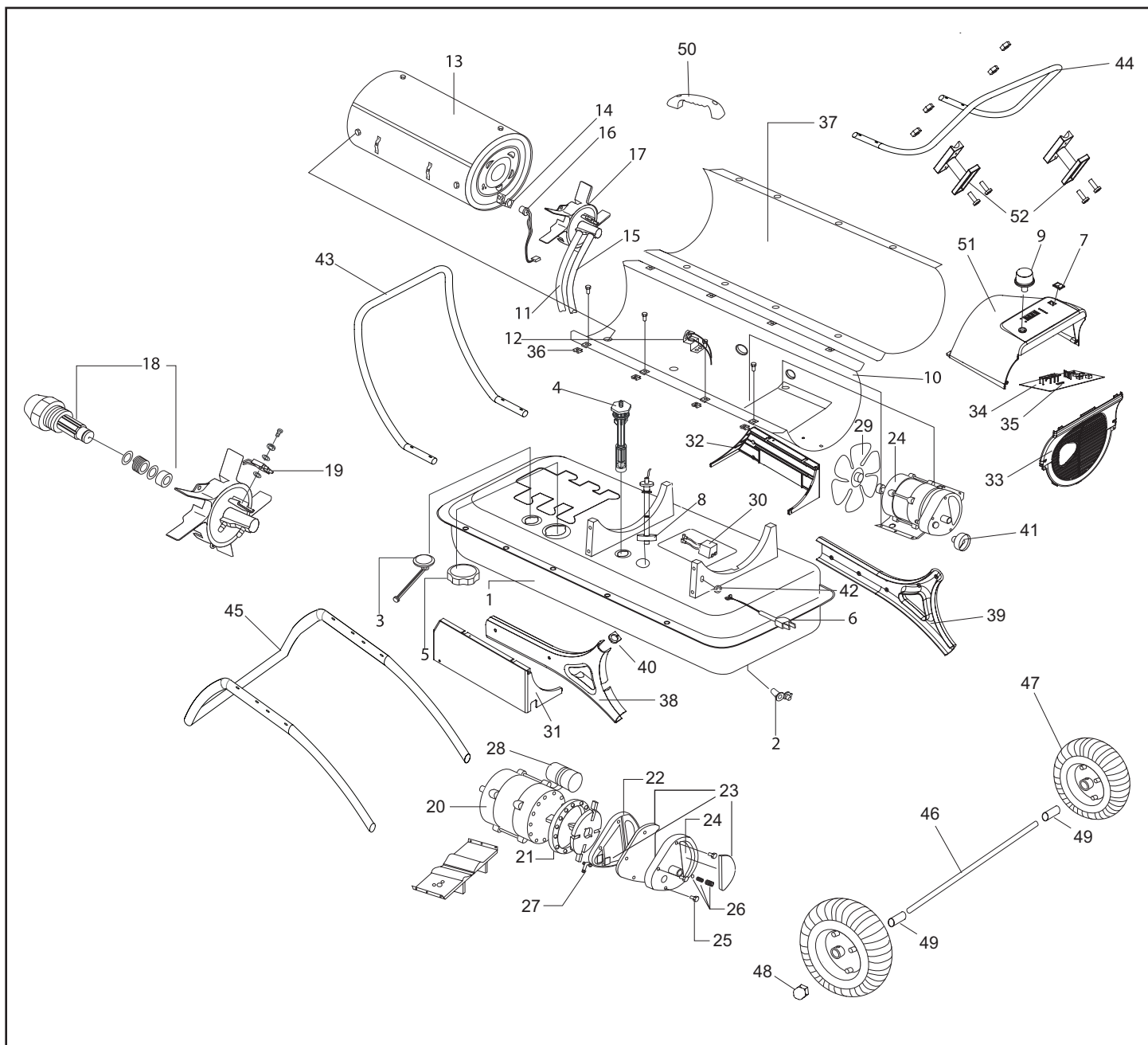
KOMPONENTIDE HOOLDUS



- | | |
|-----------------------|-------------------------|
| 1. PÕLETIPEA | 11. VALGUSANDURI LÄÄTS |
| 2. KRUVI | 12. KINNITUSKRUVI |
| 3. SÜÜTEKÜÜNAL | 13. MOOTORIVÖLL |
| 4. SÜÜTEJUHE | 14. VENTILAATORI TIIVIK |
| 5. KÜTUSEVOOLIK | 15. VÄLJALASKEFILTER |
| 6. ÕHUVOOLIK | 16. SISSELASKEFILTER |
| 7. DÜÜS | 17. FILTRIOTSA KATE |
| 8. ÕHUTORU LIITMIK | 18. KÜBEMEFILTER |
| 9. KÜTUSETORU LIITMIK | 19. KÜTUSEFILTER |
| 10. VALGUSANDUR | 20. TRÜKKPLAAT |

TOITEALLIKAGA ÜHENDATUD KÜTTESEADET EI TOHI KUNAGI JÄTTA JÄRELEVALVETA.

HAJUTATUD VAADE



OSADE NIMEKIRI

#	ST-45-KFA-E / ST-70T-KFA-E / ST-70TW-KFA-E / ST-125T-KFA-E / ST-175T-KFA-E / ST-215T-KFA-E
1	Kütusepaak
2	Tühjenduspoltt
3	Kütusemõõtur
4	Kütusefilter
5	Kütusepaagi kork
6	Toitejuhe
7	Toitelüliti
8	Elektrooniline kütusemõõtur
9	Termostaadi juhtnupp
10	Alumine korpus
11	Õhutoru
12	Temperatuuri piirlüliti
13	Põlemiskamber
14	Valgusanduri kandur
15	Kütusetoru
16	Valgusandur
17	Põletipea
18	Düüs
19	Süüteküünal
20	Mootor
21	Pumba korpus
22	Pumbaotsa kate
23	Filtrikomplekt (sisselaske-, väljalaske- ja kübemefiltrid)
24	Filtriotsa kate
25	Poltt
26	Pumba reguleerimiskomplekt
27	Pumbakatte nippel
28	Kondensaator
29	Ventilaatori tiivik
30	Süütesead
31	Parem külgate
32	Vasak külgate
33	Ventilaatori kaitsepiire
34	Põhitrükkplaat
35	5 A sulavkaitse
36	Korpuse klamber
37	Ülemine korpus
38	Parempoolne „Y“-kate
39	Vasakpoolne „Y“-kate
40	„Y“-katte klamber
41	Õhurõhumõõtur
42	Juhtme läbiviik
43	Ratastega tugiraam („Y“-katete sees)
44	Tagumine käepide
45	Ratastega tugiraam (esijalas)
46	Rattatelg
47	Ratas
48	Rattamutter
49	Rattapuks
50	Käepide
51	Pealiskate
52	Juhtmehoidik

TOITEALLIKAGA ÜHENDATUD KÜTTESEADET EI TOHI KUNAGI JÄTTA JÄRELEVALVETA.

Vedelkütuse-kohtkütteseadmete kohta nõutav teave

Mudel(id): ST-70TW-KFA-E			
Kaudne kütmiss funktsioon: Ei			
Otsene soojusvõimsus: 20,5 kW			
Kaudne soojusvõimsus: (kW)			
Kütus	Diislikütus/petrooleum	Kütisel tekkiv heide (*)	
		NOx	
Valige kütuse liik	Vedel	112,37 mg/kWh	
Toode	Tingmärk	Väärtus	Ühik
Soojusvõimsus			
Nimisoojusvõimsus	P_{nom}	20,5	kW
Minimaalne soojusvõimsus (soovituslik)	P_{min}	e.k.	kW
Lisaelektrienergia tarbimine			
Nimisoojusvõimsusel	$e_{l,max}$	0,323	kW
Minimaalsel soojusvõimsusel	$e_{l,min}$	e.k.	kW
Ooteseisundis	$e_{l,SB}$	e.k.	kW
Toode		Tingmärk	Väärtus
Kasutegur (alumise kütteväärtuse järgi)			
Kasutegur nimisoojusvõimsusel		$\eta_{th,nom}$	100 %
Kasutegur minimaalsel soojusvõimsusel (soovituslik)		$\eta_{th,min}$	e.k. %
Soojusvõimsuse/toatemperatuuri seadistamise viis (valige üks)			
Üheastmelise soojusvõimsusega, toatemperatuuri reguleerimise võimaluseta			Ei
Kahe või enama käsitsi valitava astmega, toatemperatuuri seadistamise võimaluseta			Ei
Toatemperatuuri seadistamine mehaanilise termostaadiga			Jah
Toatemperatuuri elektroonilise seadistamisega			Ei
Toatemperatuuri elektroonilise seadistamise ja ööpäevataimeriga			Ei
Toatemperatuuri elektroonilise seadistamise ja nädalataimeriga			Ei
Muud juhtimisvõimalused (mitu valikut lubatud)			
Toatemperatuuri seadistamine koos ruumis viibimise avastamisega			Ei
Toatemperatuuri seadistamine koos avatud akna avastamisega			Ei
Kaugjuhtimisvõimalusega			Ei
Kohanev käivitusjuhtimisega			Ei
Tööajapiiranguga			Ei
Musta lambiga anduriga			Ei
Püsisüütaja võimsustarve			
Süütaja võimsustarve (kui see on asjakohane)	P_{pilot}	e.k.	kW
Kontaktandmed	Obelis S.A Bd. Général Wahis, 53, 1030 Brüssel, Belgia		
(*) NOx = lämmastikoksiidid			

Toode ei sobi põhikütteks.

TOITEALLIKAGA ÜHENDATUD KÜTTESEADET EI TOHI KUNAGI JÄTTA JÄRELEVALVETA.

Vedelkütuse-kohtkütteseadmete kohta nõutav teave

Mudel(id): ST-125T-KFA-E			
Kaudne kütmiss funktsioon: Ei			
Otsene soojusvõimsus: 36,6 kW			
Kaudne soojusvõimsus: (kW)			
Kütus	Diislikütus/petrooleum	Kütisel tekkiv heide (*)	
		NOx	
Valige kütuse liik	Vedel	95,87 mg/kWh	
Toode	Tingmärk	Väärtus	Ühik
Soojusvõimsus			
Nimisoojusvõimsus	P_{nom}	36,6	kW
Minimaalne soojusvõimsus (soovituslik)	P_{min}	e.k.	kW
Lisaelektrienergia tarbimine			
Nimisoojusvõimsusel	$e_{l,max}$	0,255	kW
Minimaalsel soojusvõimsusel	$e_{l,min}$	e.k.	kW
Ooteseisundis	$e_{l,SB}$	e.k.	kW
Toode	Tingmärk	Väärtus	Ühik
Kasutegur (alumise kütteväärtuse järgi)			
Kasutegur nimisoojusvõimsusel	$\eta_{th,nom}$	100	%
Kasutegur minimaalsel soojusvõimsusel (soovituslik)	$\eta_{th,min}$	e.k.	%
Soojusvõimsuse/toatemperatuuri seadistamise viis (valige üks)			
Üheastmelise soojusvõimsusega, toatemperatuuri reguleerimise võimaluseta			Ei
Kahe või enama käsitsi valitava astmega, toatemperatuuri seadistamise võimaluseta			Ei
Toatemperatuuri seadistamine mehaanilise termostaadiga			Jah
Toatemperatuuri elektroonilise seadistamisega			Ei
Toatemperatuuri elektroonilise seadistamise ja ööpäevataimeriga			Ei
Toatemperatuuri elektroonilise seadistamise ja nädalataimeriga			Ei
Muud juhtimisvõimalused (mitu valikut lubatud)			
Toatemperatuuri seadistamine koos ruumis viibimise avastamisega			Ei
Toatemperatuuri seadistamine koos avatud akna avastamisega			Ei
Kaugjuhtimisvõimalusega			Ei
Kohanev käivitusjuhtimisega			Ei
Tööajapiiranguga			Ei
Musta lambiga anduriga			Ei
Püsivõimsustarve			
Süütaja võimsustarve (kui see on asjakohane)	P_{pilot}	e.k.	kW
Kontaktandmed	Obelis S.A Bd. Général Wahis, 53, 1030 Brüssel, Belgia		
(*) NOx = lämmastikoksiidid			

Toode ei sobi põhikütteks.

STANLEY®

HOOLDUS

Belgique et Luxembourg België en Luxembourg	E. Walschaertstraat 14 2800 Mechelen Belgium	www.stanleyworks.be Enduser.be@SBDinc.com BE-NL= +32 15 47 37 65 BE-FR = +32 15 47 37 64 BE Fax: +32 15 47 37 100	United Kingdom	210 Bath Road; Slough, Berks SL1 3YD	www.stanleytools.co.uk Tel: +44 (0)1753 511234 Fax: +44 (0)1753 512365
Danmark	Roskildevej 22 2620 Albertslund	www.stanleyworks.dk kundeservice.dk@sbdinc.com Fax: 70224910	Hungary	Rotel Kft. 1163 Budapest, Thököly út 17.	www.stanleyworks.hu service@rotelkft.hu Tel: +36 1 404-0014 Fax: +36 1 403-2260
Deutschland	Richard Klinger Str. 11 65510 Idstein	www.stanleyworks.de info@sbdinc.de Tel: 06126-21-1 Fax: 06126-21-2770	Czech Republic	BAND SERVIS CZ s.r.o. K Pasekam 4440 760 01 Zlín, Czech Republic	www.stanleyworks.cz http://www.bandservis.cz Tel.: +420 577 008 550 Fax.: +420 577 008 559
Ελλάς	Ημερος Τόπος 2 - Χάνι Αδάμ Ασπρόπυργος -19300 -Αττική - Αττικής	www.stanley.gr Greece.Service@sbdinc.com Τηλ: +30 210 8985208 Φαξ: +30 210 5597598	Slovakia	BAND SERVIS s.r.o. Paulínska 22 917 01 Trnava, Slovakia	www.bandservis.sk Tel.: +421 335 511 063 Fax.: +421 335 512 624
España	Parque de Negocios "Mas Blau" Edificio Muntadas, c/Bergadà, 1, Of. A6 08820 El Prat de Llobregat (Barcelona)	www.stanleyworks.es respuesta.postventa@sbdinc.com Tel: 934 797 400 Fax: 934 797 419	Poland	Erpatech ul. Bakaliowa 26 05-080 Mościska	www.stanleyworks.pl Tel.: +48 22 431 05 00 Fax.: +48 22 468 87 35
France	5, allée des hêtres BP 30084, 69579 Limonest Cedex	www.stanleyoutillage.fr scufr@sbdinc.com Tel: 04 72 20 39 77 Fax: 04 72 20 39 00	Slovenia	G-M&M d.o.o. Brvace 11 1290 Grosuplje Slovenija	www.g-mm.si gmm@g-mm.si T: +386 01 78 66 500 F: +386 01 78 63 023
Schweiz Suisse Swizzera	In der Luberzen 42 8902 Urdorf	www.stanleyworks.ch verkauf.ch.sbd@sbdinc.com Tel: 044 - 755 60 70 Fax: 044 - 730 70 67	Cyprus	IOANNOU J. 4A Ath.Diakou street 1046- Nicosia -Cyprus	ioannou.ioannis@cytanet.com.cy Tel: +357 22344302 Fax: +357 22348098
Ireland	210 Bath Road; Slough, Berks SL1 3YD UK	www.stanleytools.co.uk Tel: +44 (0)1753 511234 Fax: +44 (0)1753 512365	Bosnia-Herzegovina	G-M&M d.o.o. Brvace 11 1290 Grosuplje Slovenija	www.g-mm.si gmm@g-mm.si T: +386 01 78 66 500 F: +386 01 78 63 023
Italia	Energypark-Building 03 sud, Via Energy Park 6 20871 Vimercate (MB)	www.stanley.it Tel. 039-9590-200 Fax 039-9590-313	Bulgaria	TASHEV-GALVING LTD 68 KLIMENT OHRIDSKI BLVD. 1756 Sofia, Bulgaria	www.tashev-galving.com T: +359 2 700 45 45 4 F: +359 (2) 439 21 12
Nederlands	Stanley Black & Decker Netherlands B.V. Postbus 83 6120 AD Born	www.stanleyworks.nl Enduser.NL@SBDinc.com Tel: +31 164 28 30 63 NL Fax: +31 164 28 32 00	Croatia	G-M&M d.o.o. Brvace 11 1290 Grosuplje Slovenija	www.g-mm.si gmm@g-mm.si T: +386 01 78 66 500 F: +386 01 78 63 023
Norge	Postboks 4613, Nydalen 0405 Oslo	www.stanleyworks.no kundeservice.no@sbdinc.com Fax: 45 25 08 00	Estonia	AS Tallmac Mustame tee 44, EE-10621 Tallinn	www.tallmac.ee/est T: +372 6562999 F: +372 6562855
Österreich	Oberlaaerstrasse 248 A-1230 Wien	www.stanleyworks.de service.austria@sbdinc.com Tel: 01 - 66116 - 0 Fax: 01 - 66116 - 14	Latvia	LIC GOTUS SIA Ulbrokas Str. LT - 1021 Riga	www.licgotus.lv T: +371 67556949 F: +371 67555140
Portugal	Quinta da Fonte - Edifício Q55 D. Diniz Rua dos Malhães, 2 e 2A - Piso 2 Esquerdo 2770 - 071 Paço de Arcos	www.stanleyworks.pt resposta.posvenda@sbdinc.com Tel: 214 66 75 00 Fax: 214 66 75 75	Lithuania	UAB ELREMTA OU Neries kr. 16E LT - 48402 Kaunas	info@elremta.lt T: +370-685-29035 F: +370-37-406540
Suomi	PL 47 00521 Helsinki	www.stanleyworks.fi customerservice.fi@sbdinc.com Puh: 010 400 4333	Malta	Energypark-Building 03 sud, Via Energy Park 6 20871 Vimercate (MB)	www.stanley.it Tel. 039-9590-200 Fax 039-9590-313
Sverige	Box 94 431 22 Mölndal	www.stanleyworks.se kundservice.se@sbdinc.com Fax: 31 68 60 08	Romania	Stanley Black & Decker Phoenicia Business Center Strada Turturelelor, nr 11A, Etaj 6, Modul 15, Sector 3 Bucuresti	www.stanleyworks.ro T: +4021.320.61.04/05 F: +4037.225.36.84
			Serbia	G-M&M d.o.o. Brvace 11 1290 Grosuplje Slovenija	www.g-mm.si gmm@g-mm.si T: +386 01 78 66 500 F: +386 01 78 63 023

STANLEY®

Tootja:

Pinnacle Climate Technologies, Inc.
Sauk Rapids, MN 56379 USA



Obelis S.A

Registeeritud aadress:

Bd. Général Wahis, 53, 1030 Brussels, Belgium

© 2021 Stanley Black & Decker, Inc.

STANLEY®

ST-45-KFA-E / ST-70T-KFA-E / ST-70TW-KFA-E /
ST-125T-KFA-E / ST-175T-KFA-E / ST-215T-KFA-E



**NEKAD NEATSTĀJIET SILDITĀJU BEZ UZRAUDZĪBAS,
JA TAS DEG VAI IR PIESLĒGTS ENERĢIJAS AVOTAM.**

ŠIS PRODUKTS NAV PIEMĒROTS KĀ PRIMĀRĀS APKURES LĪDZEKLIS.



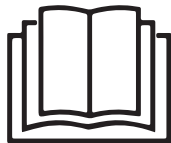
**NEKAD NEATSTĀJIET SILDĪTĀJU BEZ UZRAUDZĪBAS,
JA TAS IR PIESLĒGTS ENERĢIJAS AVOTAM**



**PIRMS LIETOT IERĪCI, UZMANĪGI IZLASIET
SEKOJOŠOS NORĀDĪJUMUS.**

- Šo ierīci var izmantot bērni, kas ir vecāki par 8 gadiem, un cilvēki ar samazinātām fiziskām, maņu vai garīgām spējām vai cilvēki, kam nav pieredzes vai zināšanas ierīces lietošanā, ja par viņu drošību atbildīgās personas viņas uzrauga un pamāca par drošu ierīces izmantošanu. Bērni nedrīkst spēlēties ar ierīci. Tīrīšanu un apkopi nedrīkst veikt bērni, ja viņi netiek uzraudzīti.
- Bērni, kas jaunāki par 3 gadiem, jātur atstatus, ja vien viņi netiek visu laiku uzraudzīti. Bērni vecumā no 3 līdz 8 gadiem var tikai ieslēgt un izslēgt ierīci, ja tā ir novietota vai uzstādīta paredzētajā parastajā darba stāvoklī un viņi tiek uzraudzīti vai pamācīti par drošu ierīces lietošanu un saprot ar to saistītos riskus. Bērni vecumā no 3 līdz 8 gadiem nedrīkst pievienot ierīci elektrotīklam, regulēt un tīrīt to vai veikt lietotāja apkopi.
- **UZMANĪBU!** Dažas šī produkta daļas var kļūt ļoti karsts un radīt apdegumus. Īpaši jāuzmanās, ja tuvumā ir bērni un neaizsargāti cilvēki.
- Ja barošanas vads ir bojāts, ražotājam, tā servisa aģentam vai līdzīgi kvalificētām personām tas jānomaina, lai izvairītos no briesmām.
- Sildītājs nedrīkst atrasties tieši zem kontaktligzdas.
- Nelietojiet sildītāju tieši blakus vannai, dušai vai baseinam.
- Šis sildītājs ir papildīts ar precīzu daudzumu īpašas eļļas. Remontu, kura laikā jāatver eļļas tvertne, veic tikai ražotājs vai tā servisa aģents, ar kuru jāsazinās eļļas noplūdes gadījumā.
- Kad sildītājs tiek nodots metāllūžņos, jāievēro noteikumi par eļļas iznīcināšanu. Neizmetiet sildītāju sadzīves atkritumos un pārstrādājiet sildītāju, ja ir pieejamas vietējās iestādes elektroprecēm un eļļai
- Novietojiet ierīci uz līdzenas, stabilas, siltumizturīgas virsmas. Produkta izmantošana citā pozīcijā var radīt apdraudējumu.
- Pirmajās lietošanas minūtēs var būt jūtamas smakas. Tas ir normāli un ātri izzudīs.
- Nemēģiniet salabot, izjaukt vai pārveidot ierīci. Iekšpusē nav detaļas, kam lietotājs varētu veikt apkopi.
- **UZMANĪBU:** ja izmantojat pagarinātāju, pārliecinieties, ka netiek pārsniegts tā maksimālais nominālais darbības spriegums / jauda.

**NEKAD NEATSTĀJIET SILDĪTĀJU BEZ UZRAUDZĪBAS,
JA TAS IR PIESLĒGTS ENERĢIJAS AVOTAM**



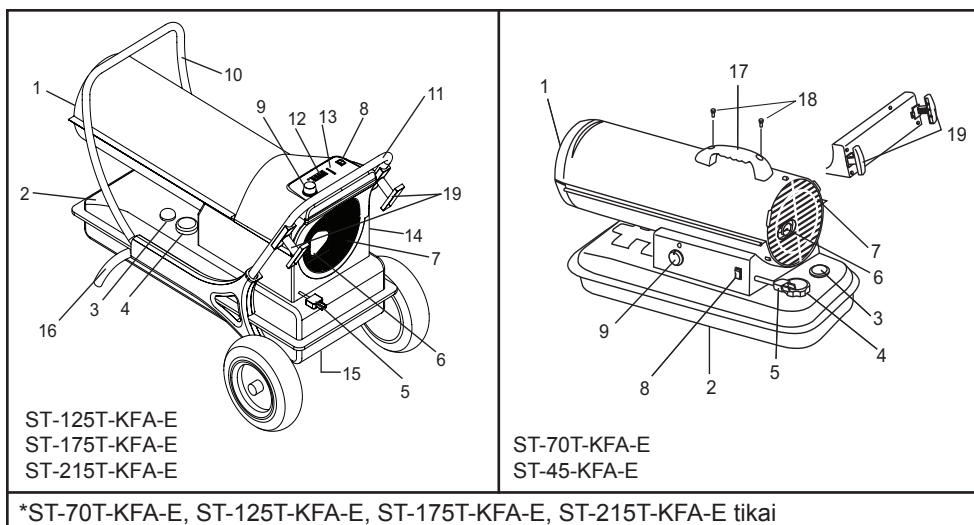
Izlasiet lietošanas pamācību: Ja uz produkta ir šis simbols, tas nozīmē, ka jāizlasa lietošanas pamācība.



BRĪDINĀJUMS! Nepieskarieties sildītājam, kamēr tas nav atdzisis.



Šo ierīci var izmantot bērni, kas ir vecāki par 8 gadiem, un cilvēki ar samazinātām fiziskām, maņu vai garīgām spējām vai cilvēki, kam nav pieredzes vai zināšanas ierīces lietošanā, ja par viņu drošību atbildīgās personas viņus uzrauga un pamāca par drošu ierīces izmantošanu. Bērni nedrīkst spēlēties ar ierīci. Tīrīšanu un apkopi nedrīkst veikt bērni, ja viņi netiek uzraudzīti.



1. AISA IZVADS
2. DEGVIELAS TVERTNE:
3. DEGVIELAS LĪMEŅA MĒRĪTĀJS
4. DEGVIELAS VĀCIŅŠ
5. ELEKTRĪBAS VADS
6. SPIEDIENA MĒRIERĪCE (IZVĒLES)
7. GAISA IEPLŪDE
8. DARBĪBAS SLĒDZIS
9. *TERMOSTATA POGA
10. PRIEKŠĒJAIS ROKTURIS
11. AIZMUGURES ROKTURIS
13. LED DEGVIELAS MĒRĪTĀJS
14. UZGLABĀŠANAS ATVILKTNE
15. DRENĀŽAS SKRŪVE
16. RITEŅA ATBALSTA RĀMIS
17. ROKTURIS
18. SKRŪVES
19. VADA APTINAMĀIS (IZVĒLES)

ST-125T-KFA-E
ST-175T-KFA-E
ST-215T-KFA-E

ST-70T-KFA-E
ST-45-KFA-E

*ST-70T-KFA-E, ST-125T-KFA-E, ST-175T-KFA-E, ST-215T-KFA-E tikai

NEKAD NEATSTĀJIET SILDĪTĀJU BEZ UZRAUDZĪBAS, JA TAS IR PIESLĒGTS ENERĢIJAS AVOTAM

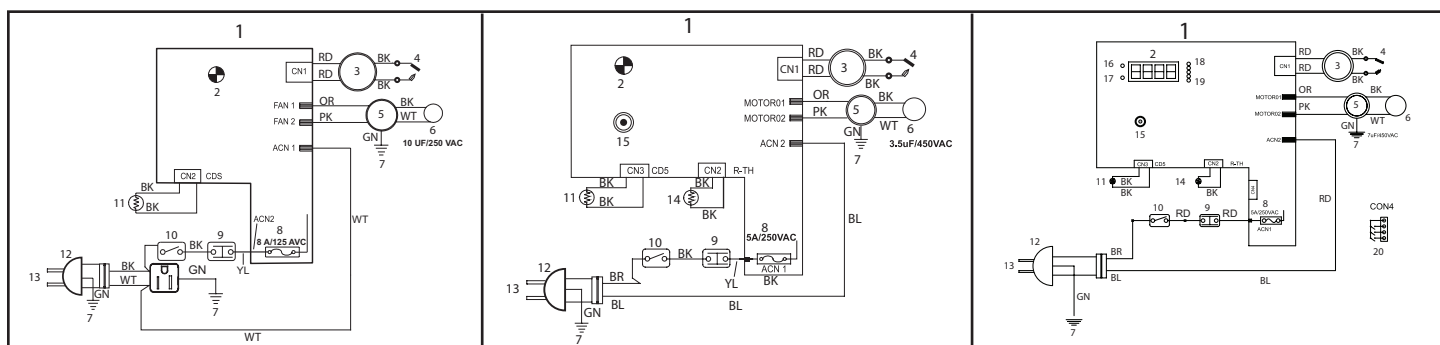


SPECIFIKĀCIJAS

Specifikācijas var tikt mainītas, par to nebrīdinot

Modeļa Nr.:	ST-45-KFA-E	ST-70T-KFA-E	ST-125T-KFA-E	ST-175T-KFA-E	ST-215T-KFA-E
APSILDĀMĀ PLATĪBA (m ²)	104	158	288	400	492
SILTUMA ENERĢIJA (kW)	13,2	20,5	36,6	51,3	63,0
DEGVIELAS PATĒRIŅŠ (l/h)	1,3	2,0	3,6	5,07	6,17
TVERTNES TILPUMS (l)	19	19	38 L	49	49,2
MAKSIMĀLAIS DARBA LAIKS	14	9	10	9,5	8
SPRIEGUMS (AMP) ES: 230V/50Hz RU:220V/50HZ	1,4	1,5	2,3	2,7	2,8
MOTORS AMP	0,5	0,5	0,9	1,1	1,1
MOTORA FĀZE	SINGLE	SINGLE	SINGLE	SINGLE	SINGLE
SILDĪTĀJA SILTUMA JAUDA (°C)	388	393	404	516	649
GAISA PLŪSMA (CMH)	289	408	918	1070	1138
SŪKŅA SPIEDIENS (BĀRI)	0,21	0,26	0,31	0,52	0,55
MINIMĀLĀ/MAKSIMĀLĀ IETEIKTĀ APKĀRTĒJĀ DARBA TEMPERATŪRA	-12 °C/24 °C	-12 °C/24 °C	-12 °C/24 °C	-12 °C/24 °C	-12 °C/24 °C
PRODUKTA IZMĒRI (cm)	76 x 34 x 39	76 x 34 x 39	99 x 61 x 66	115 x 65 x 70	115 x 65 x 70
SILDĪTĀJA SVARS (kg)	12,7	12,7	27,5	30	31
ATĻĀUTIE DEGVIELAS VEIDI	Parafins/Dīzeļdegviela				
JAUDAS IEEJAS (W)	160	160	252	298	298

VADU SHĒMA



ST-45-KFA-E

ST-70T-KFA-E

ST-125T-KFA-E, ST-175T-KFA-E
ST-215T-KFA-E

- PANEĻA PCB
- DARBĪBAS LAMPA / DIGITĀLAIS DISPLEJS*
- AIZDEDZINĀTĀJS
- AIZDEDZES SVECE
- SŪKNIS
- KONDENSATORS
- ZEMĒJUMS
- DROŠINĀTĀJS
- ROBEŽKONTROLE

- DARBĪBAS SLĒDZIS
- FOTOELEMENTS
- STRĀVAS KONTAKTDAKŠA
- AC 230V/ 50 HZ
- ISTABAS SENSORS
- TERMOSTATS
- TEMPERATŪRA
- DARBĪBAS LAIKS
- PILNS
- TUKŠS

- LĪMEŅA SLĒDZIS BL. ZILS
- RD. SARKANS
- BK. MELNS
- WT. BALTS
- GN. ZAĻŠ
- BR. BRŪNS
- YL. DZELTENS
- OR. ORANŽS
- PK. ROZĀ

*125T/175T/215T only

NEKAD NEATSTĀJIET SILDĪTĀJU BEZ UZRAUDZĪBAS, JA TAS IR PIESLĒGTS ENERGIJAS AVOTAM

Drošības informācija

Sis ir parafīna tieši karsētais iespiedu gaisa padeves sildītājs. Tas galvenokārt paredzēts izmantošanai ēku pagaidu apkurei būvniecības, pārveidošanas vai remonta laikā. Šī ierīce rada nelielu daudzumu oglekļa monoksīda. **BRĪDINĀJUMS! Iekštelpu gaisa piesārņojuma risks!** Lietojiet šo sildītāju tikai labi vēdināmās telpās! Nodrošiniet vismaz 2800 cm² āra gaisa atveri uz katrām 29,3 kW vai 100 000 BTU/h sildītāja jaudas. Ja tiek izmantoti vairāki sildītāji, nodrošiniet lielāku atvērumu.

▲ BRIESMAS

Saīndēšanās ar oglekļa monoksīdu var izraisīt nāvi!

▲ BRĪDINĀJUMS

Apdegumu / ugunsgrēka / sprādziena risks! NIZMANTOJIET ar šo sildītāju

sekojošu degvielu: gāzoliņš, benzīns, spirts, balta gāze, nometnes krāsns degviela, krāsu atšķaidītāji vai citi naftas savienojumi (TĀS IR GAISTOŠAS DEGVIELAS, KAS VAR IZRAISĪT UGUNSGRĒKU VAI SPRĀDZIENU).

▲ BRĪDINĀJUMS

Ugunsgrēka, degšanas, ieelpošanas un sprādziena risks. Glabājiet uzliesmojošus materiālus drošā attālumā no sildītāja saskaņā ar šajā pamācībā sniegtajiem ieteikumiem. Nelietojiet sildītāju telpās, kurās atrodas sekojošas vielas: benzīns, šķīdinātāji, krāsas šķaidītāji, putekļu dāļiņas, gaistoša vai gaisā esoša degviela vai nezināmas ķīmiskas vielas. Sis ir nevēdināms pārnēsājams sildītājs. Tas izmanto gaisu (skābekli) no vietas, kurā to izmanto. Jānodrošina atbilstoša degšana un ventilācijas gaiss.

▲ BRĪDINĀJUMS

Nelietojiet sildītāju, kamēr neesat rūpīgi izlasījis un sapratis šo drošības un ekspluatācijas pamācību. Ja netiek ievēroti sildītājam pievienotie piesardzības pasākumi un norādījumi, rezultātā var iestāties nāve, varat gūt smagus miesas bojājumus, ugunsgrēka laikā iznīcināt vai sabojāt mantu, var veidoties sodrēji, sprādziens, apdegumi, nosmakšana vai saīndēšanās ar oglekļa monoksīdu. Ar sildītāju var strādāt un apkopi var veikt tikai personas, kas var izlasīt un saprast šos norādījumus. Saglabāt šo pamācību uz zinai.

Minimālais attālumš līdz degošiem materiāliem:

ST-45-/ 70T-/ 70TW-/ 125T-/ 175T-/ 215T-KFA-E

Augšā	4 pēdas / 1,22m
Sānos	4 pēdas / 1,22m
Priekšā	10 pēdas / 3,05m

- NEUZPILDIET sildītāja degvielas tvertni, kamēr sildītājs darbojas vai joprojām ir karsts. Šis sildītājs darbības laikā ir ĀRKĀRTĪGI KARSTS.
- Turiet visus degošos materiālus atstātus no šī sildītāja.
- Nenobloķējiet sildītāja gaisa ieplūdi (aizmugure) vai gaisa izplūdi (priekšpuse).
- NEIZMANTOJIET cauruļvadus sildītāja priekšā vai aizmugurē.
- NEKAD nepārvietojiet un nestrādājiet ar sildītāju, kamēr tas vēl ir karsts.
- NEPĀRVADĀJIET sildītāju ar degvielu tvertnē.
- Ja sildītājs ir aprīkots ar termostatu, tas var ieslēgties jebkurā laikā.
- VIENMĒR novietojiet sildītāju uz stabilas un līdzenas virsmas.
- VIENMĒR turiet bērņus un dzīvniekus atstātus no sildītāja.
- Liels degvielas apjoms jāuzglabā vismaz 7,6 m (25 ft) attālumā no sildītājiem, lāpām, pārnēsājamiem ģeneratoriem vai citiem aizdegšanās avotiem.
- VIENMĒR atvienojiet sildītāju no elektrotīkla, ja tas netiek izmantots.
- Nelietot mājās vai atpūtas transportlīdzekļos.
- Nelietojiet šo sildītāju dzīvojamās vai gulēšanas zonās.
- NELIETOJIET sildītāju vietās, kur var būt uzliesmojoši tvaiki.
- Izmantojiet tikai uz sildītāja modeļa plāksne norādīto elektroenerģiju (spriegumu un frekvenci).
- VIENMĒR uzstādiet sildītāju vietā, kur tas nav pakļauts tiešam

- ūdens smidzinājumam, lietum, pilošam ūdenim vai vējam.
- NEUZGLABĀJIET degvielu tiešā saules gaismā, iekštelpās vai siltuma avota tuvumā.
- NEIZMANTOJIET degvielu, kas ir uzglabāta no iepriekšējās sezonas. Degvielas kvalitāte laika gaitā pasliktinās. VECA DEGVIELA ŠAJĀ SILDĪTĀJĀ NEDEGS PIENĀCĪGI.

Montāža

MODEĻI ST-45/70T-KFA-E

- **Nepieciešamie instrumenti:** Vidējs krustiņa skrūvgriezis.
- 1. Noregulējiet caurumus augšējā korpusā pret 2 caurumiem rokturī.
- 2. Ievietojiet un ar skrūvgriezi stingri pievelciet skrūves.
- 3. Ievietojiet vadu aptinamā cilnes korpusa atbalsta atverēs, novietojot caurumus uz vadu aptinamā pret caurumiem sānu pārsegā.
- 4. Ievietojiet un ar skrūvgriezi stingri pievelciet skrūves.

MODEĻI ST-70TW/ST-125T/175T/215T-KFA-E

- **Nepieciešamie instrumenti:** Vidējs krustiņa skrūvgriezis. 8mm atvērta vai regulējama uzgriežņu atslēga, spicās plakanknaibles.
- 1. Stumiet asi caur caurumiem riteņu atbalsta rāmī.
- 2. Uz katras ass uzstumiet riteni.
- 3. Uzlieciet uz ass uzgriezni un pievelciet to.
- 4. Novietojiet sildītāju uz samontētā rāmja un pārliecinieties, ka gaisa ieplūdes gals atrodas pie riteņiem, un montāžas caurumi uz sildītāja tvertnes atloka atrodas pretī caurumiem uz rāmja.
- 5. Paņemiet priekšējo rokturi un novietojiet uzstādīšanas caurumus pret attiecīgajiem caurumiem uz tvertnes atloka/riteņa rāmja. Ielieciet skrūvi (A) caurumos un vaļīgi pievelciet uzgriezni. Atkārtojiet to pašu ar pārējiem 3 caurumiem, tad pilnībā pievelciet visas 4 skrūves un uzgriežņus.
- 6. Atkārtojiet šo darbību ar aizmugurējo rokturi.

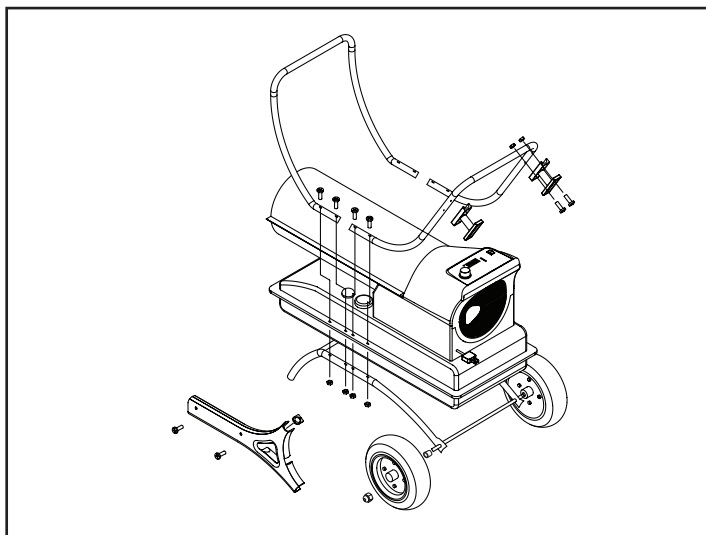
PIEZĪME: Vada aptinamais ir izvēles priekšmets, kas nav pieejams visiem modeļiem.

▲ BRĪDINĀJUMS

NEUZPILDIET ŠO SILDĪTĀJU, KAMĒR TAS IR KARSTS VAI DARBOJAS. VAR IZCELTIES UGUNSGRĒJS VAI SPRĀDZIENS.

▲ UZMANĪBU

NEUZPIEPILDIET DEGVIELAS TVERTNI IEKŠTĒLPĀS. VIENMĒR UZPILDIET TVERTNI ĀRĀ. PĀRLIECINIETIES, KA SILDĪTĀJS ATRODAS UZ LĪDZENAS VIRSMAS, KAD UZPILDĀT DEGVIELU, UN NEPĀRPILDIET DEGVIELAS TVERTNI.



1. Attēls Roktura montāža

NEKAD NEATSTĀJIET SILDĪTĀJU BEZ UZRAUDZĪBAS, JA TAS IR PIESLĒGTS ENERĢIJAS AVOTAM

Darbība

Šis sildītājs ir pārbaudīts rūpnīcā lietošanai ar 1-k petroleju/parafīnu, Nr. 1 un Nr. 2 dīzeļdegvielu, JP8/reaktīvo degvielu un Nr. 1 un Nr. 2 mazutu.

SILDĪTĀJA IEDARBINĀŠANA:

1. Piepildiet tvertni ar parafīnu, līdz degvielas mērierīce rāda "F".
2. Pārliecinieties, ka degvielas vāciņš ir stingri uzlikts.
3. Ievietojiet elektrības vadu elektrības rozetē.
4. Pagrieziet termostata vadības pogu vēlamajā temperatūras iestatījumā (tikai 70/125/175/215). Iestatījuma diapazons ir no 5°C līdz 45°C. Pārslēdziet jaudas slēdzi pozīcijā "ON". Jaudas indikators lampa un istabas temperatūras rādītājs (tikai 125/175/215) izgaismosies un sildītājs sāks darboties.

Optimāls spiediens veidojas, ja deguna konuss ir ķiršu sarkanā krāsā un no sildītāja nespējjas liesmas.

PIEZĪME: Istabas temperatūras displejā (tikai 125/175/215) tiek parādīts sekojošais:

- Ja temperatūra ir mazāka par -17° C, displejs rāda "LO".
- Ja temperatūra ir virs 37° C, displejs rāda "HI".
- No -17° līdz 37°C displejs rāda faktisko temperatūru.

SILDĪTĀJA IZSLĒGŠANA: Pagrieziet temp. iestatīšanas pogu pa kreisi, pārslēdziet jaudas slēdzi pozīcijā "OFF" un atvienojiet elektrības vadu.

SILDĪTĀJA ATKĀRTOTA IESLĒGŠANA

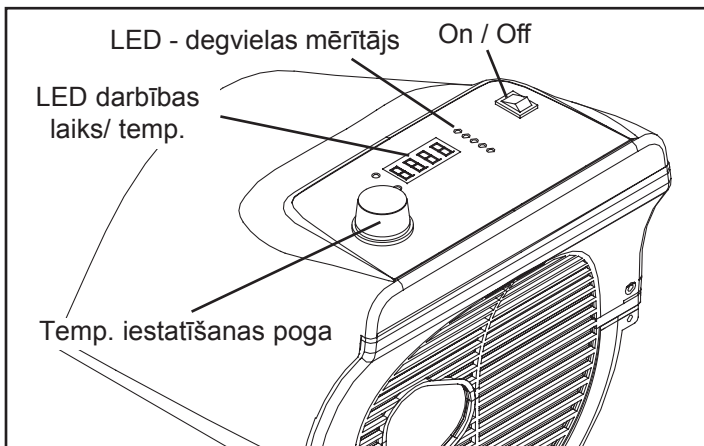
1. Pēc sildītāja izslēgšanas uzgaidiet desmit sekundes.
2. Pārslēdziet jaudas slēdzi pozīcijā "ON".
3. Noteikti ievērojiet visus iedarbināšanas piesardzības pasākumus.

ILGSTOŠA UZGLABĀŠANA

Degvielas tvertnes iztukšošana

1. Modeļiem ST-45/70T/70TW-KFA-E iztukšojiet degvielu caur degvielas vāciņa atveri, izmantojot apstiprinātu sifonu. Modeļiem ST-125/175/215-KFA-E iztukšojiet degvielu caur iztukšošanas aizbāzni degvielas tvertnes apakšā.
2. Lai izņemtu drenāžas aizbāzni (125/175/215), velciet aizbāžņa rokturi uz leju un noņemiet blīves galvu no tvertnes drenāžas atveres.
3. Izskalojiet un pilnībā iztukšojiet tvertni.
4. Lai ieliktu aizbāzni atpakaļ, iestumiet drenāžas galvu pilnībā drenāžas caurumā, iespiežot blīves vāciņu līdz galam galvas caurumā.

SVARĪGI: Neuzglabājiet vasarā atlikušo degvielu. Izmantojot vecu degvielu, varat sabojāt sildītāju.



Attēls 2. Sildītāja iedarbināšana

Uzglabājiet sildītāju sausā, labi vēdināmā vietā! Ja sildītāju nevar uzglabāt iekšelpās, sildītāja aizsardzībai jāizmanto brezenta vai ūdensnecaurlaidīgs pārsegs. Pārliecinieties, ka uzglabāšanas vietā nav putekļu un kodīgu tvaiku. Iesaiņojiet sildītāju atpakaļ oriģinālajā pārvadāšanas materiālā. Uzglabājiet lietošanas pamācību viegli pieejamā vietā.

Apkope

Vienmēr veiciet apkopi tīrā, līdzēnā un sausā vietā. Neveiciet apkopi, kamēr sildītājs ir pieslēgts elektrotīklam vai ir karsts!

Neveiciet apkopi mitros apstākļos. Avārijas gadījumā pārliecinieties, ka sildītājs ir pilnībā atdzēsēts, pirms veikt apkopi, izmantojot brezenta vai ūdensnecaurlaidīgu pārsegu, lai nodrošinātu, ka sildītājs vai elektronika sildītāja iekšpusē netiek pakļauti mitrumam. Nekādā gadījumā neveiciet sildītāja apkopi, kamēr tās ir pieslēgts elektrotīklam.

DEGVIELA / DEGVIELAS TVERTNE: Izskalojiet tvertni ar parafīnu ik pēc 200 darbības stundām vai, kad nepieciešams.

GAISA FILTRI: Atveriet sildītāja vāku, lai piekļūtu filtriem. Atkarībā no apstākļiem filtri jānomaina ik pēc 500 darba stundām vai ātrāk. Sīkāku informāciju skatīt 7.1. attēlā 7. lappusē.

VENTILATORA LĀPSTIŅAS: Atveriet sildītāja vāku, lai piekļūtu ventilatora lāpstiņām. Asmeņi jānotīra vai jānomaina vismaz vienu reizi apkures sezonā. Sīkāku informāciju skatīt 6.1. attēlā 7. lappusē.

SPRAUSLAS: Atveriet sildītāja vāku un noņemiet degļa galvu, lai piekļūtu sprauslām. Sprauslas jāiztīra vai jānomaina vismaz vienu reizi apkures sezonā. Sīkāku informāciju skatīt 3.1. attēlā 7. lappusē.

AIZDEDES SVECE: Atveriet sildītāja vāku, lai piekļūtu aizdedzes svecei. Izīriet un no jauna iestatiet spraugu ik pēc 600 darbības stundām vai nepieciešamības gadījumā nomainiet.

Atkārtoti iestatiet termināļu spraugu uz 3,5 mm. Sīkāku informāciju skatīt 3.1. attēlā 7. lappusē.

FOTOELEMENTS: Atveriet sildītāja vāku, lai piekļūtu fotoelementam. Fotoelements jātīra vismaz reizi apkures sezonā vai biežāk atkarībā no apstākļiem. Sīkāku informāciju skatīt 4.1. un 5.1. attēlā 7. lappusē.

Pēc sildītāja apkopes jāveic sekojošas funkciju pārbaudes, pirms nodot sildītāju ekspluatācijā:

- pārbaudīt, vai gaisa un degvielas padeves caurulēm nav noplūde, izmantojot 50/50 ziepju šķīdumu
- pārbaudīt, vai pagarinātājs nav nodilis, saplaisājis vai sagriezts
- pārbaudīt, vai aizdedzinātāja līnijas ir kārtīgi pievienotas aizdedzes svecei

Nepareizi veikta apkope var izraisīt vāju degšanu vai sodrēju veidošanos. Nomainiet un nepārveidojiet sildītāju. Izmantojiet tikai oriģinālās detaļas no ražotāja vai pārdošanas aģenta, lai veiktu sildītāja remontu un apkopi, un, pirms izmantot detaļas, kas nav norādītas vai rekomendētas, sazinieties ar ražotāju vai pārdošanas aģentu.

SŪKŅA SPIEDIENA REGULĒŠANA:

Kamēr sildītājs darbojas, pagrieziet vārsta pulksteņrādītāja virzienā, lai palielinātu, vai pretēji pulksteņrādītāja virzienam, lai samazinātu spiedienu. Vārsta pagriešanai izmantojiet plakano skrūvgriezi. Pareizs sūkņa spiediens norādīts 2. lappusē.

Šo ierīci nevar izmantot cilvēki (ieskatot bērni) ar samazinātām fiziskām, maņu vai garīgām spējām vai cilvēki, kam nav pieredzes vai zināšanas ierīces lietošanā, ja vien par viņu drošību atbildīgās personas viņus neuzrauga un nepamāca par drošu ierīces izmantošanu. Bērni jāuzrauga, lai nodrošinātu, ka viņi nespēlējas ar ierīci. Ja elektrības vads ir bojāts, ražotājam, tā servisa aģentam vai līdzīgi kvalificētām personām tas jānomaina, lai izvairītos no briesmām.

**NEKAD NEATSTĀJIET SILDĪTĀJU BEZ UZRAUDZĪBAS,
JA TAS IR PIESLĒGTS ENERĢIJAS AVOTAM**

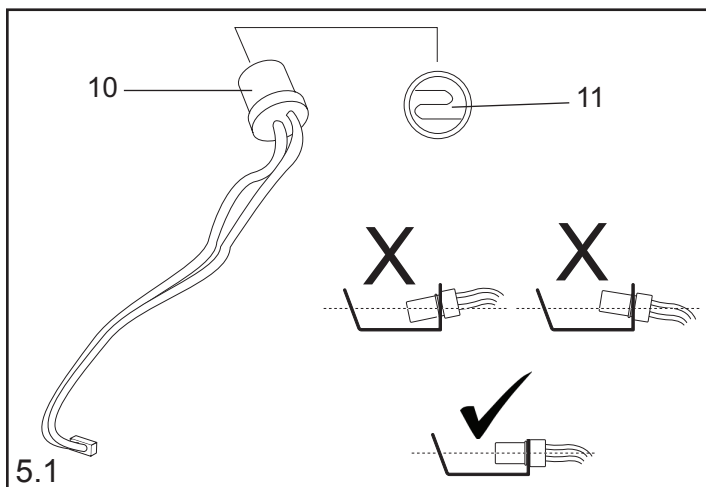
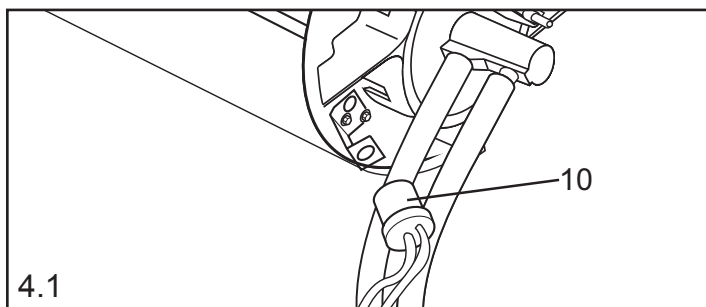
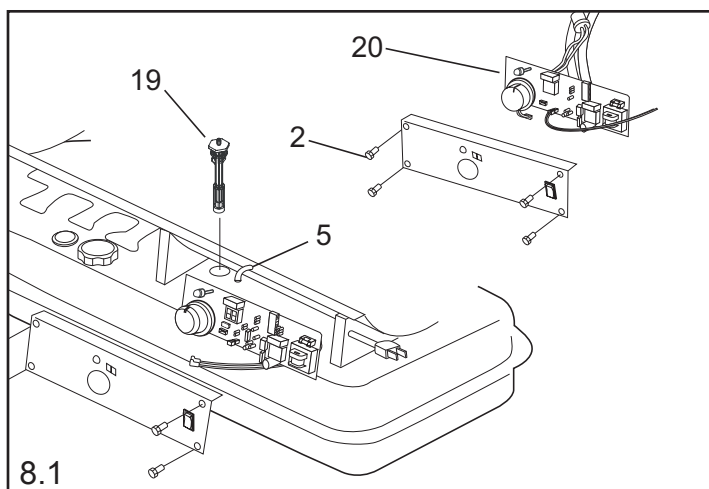
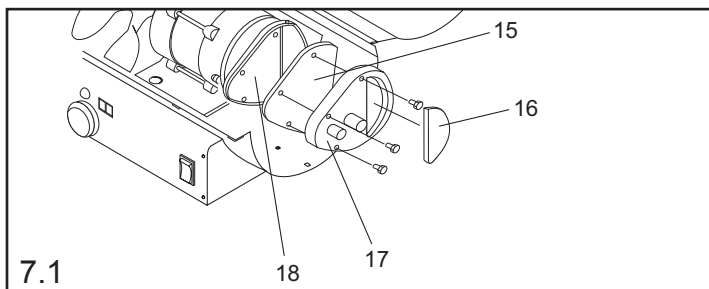
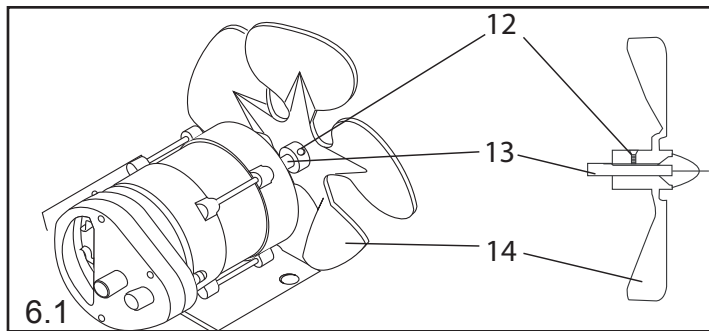
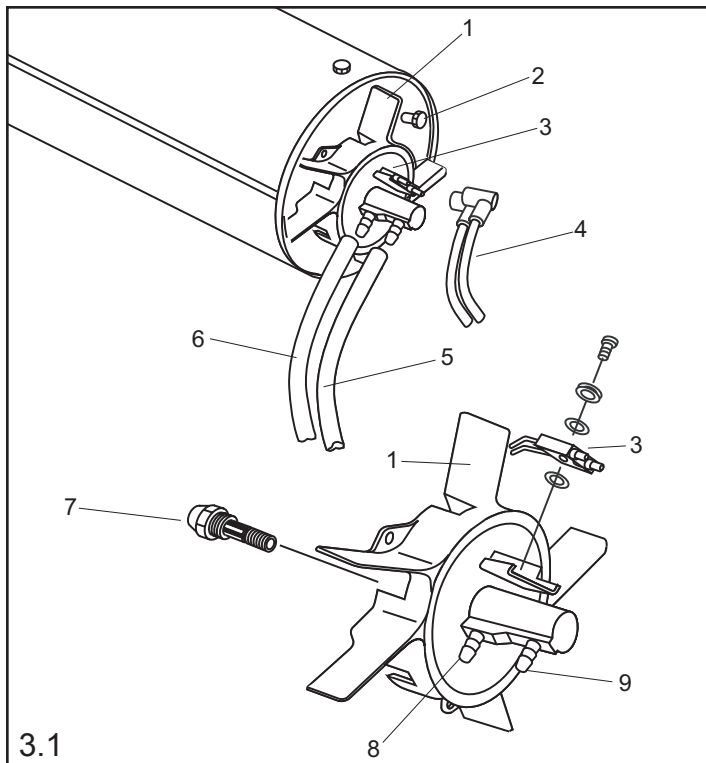
PROBLĒMU NOVĒRŠANAS CELVEDIS

Problēma	Iespējamie iemesli	Risinājums
Sildītājs deg, bet galvenais PCB pēc īsa brīža izslēdz sildītāju. Lampa ir mirgo, un LED displejs rāda "E1"	<ol style="list-style-type: none"> 1. Nepareizs sūkņa spiediens 2. Netīrs ieejas, izejas vai mirgojošs filtrs 3. Netīrs degvielas filtrs 4. Netīra sprausla 5. Netīra fotoelementa lēca 6. Fotoelements nav pareizi uzstādīts 7. Bojāts fotoelements. 8. Nepareizs elektriskais savienojums starp galveno PCB un fotoelementu 	<ol style="list-style-type: none"> 1. Noregulējiet sūkņa spiedienu 2. Notīriet/nomainiet gaisa filtru 3. Notīriet/nomainiet degvielas filtru 4. Notīriet/nomainiet sprauslu 5. Notīriet/nomainiet fotoelementu 6. Noregulējiet fotoelementa stāvokli 7. Nomainiet fotoelementu. 8. Pārbaudiet vadu savienojumus (sk. vadu shēmas, 7. lpp.).
Sildītājs nedarbojas vai motors darbojas īsu brīdi. Lampa mirgo un LED displejs rāda "E1"	<ol style="list-style-type: none"> 1. Degvielas tvertnē nav parafīna 2. Nepareizs sūkņa spiediens 3. Sarūsējusi aizdedzes svece vai nepareiza sveces atstarpe. 4. Netīrs degvielas filtrs 5. Netīra sprausla. 6. Mitrums degvielā/degvielas tvertnē 7. Nepareizs elektriskais savienojums starp transformatoru un shēmas plāti 8. Aizdedzinātāja vadi nav savienoti ar aizdedzes sveci 9. Bojāts aizdedzinātājs 	<ol style="list-style-type: none"> 1. Piepildiet tvertni ar svaigu parafīnu 2. Noregulējiet sūkņa spiedienu 3. Notīriet/nomainiet aizdedzes sveci 4. Notīriet/nomainiet degvielas filtru 5. Notīriet/nomainiet sprauslu 6. Izskalojiet degvielas tvertni ar tīru svaigu parafīnu 7. Pārbaudiet visus elektriskos savienojumus. Skatiet vadu shēmu 8. No jauna pievienojiet aizdedzinātāja vadus pie aizdedzes sveces 9. Nomainiet aizdedzinātāju
Ventilators nedarbojas, kad sildītājs ir pieslēgts elektrotīklam un darbības slēdzis ir pozīcijā "ON". Lampa ir mirgo, vai LED displejs rāda "E1" vai "E2"	<ol style="list-style-type: none"> 1. Termostats ir iestatīts pārāk zemu (neatietcas uz ST-45-KFA-E) 2. Saplīsis elektriskais savienojums starp galveno PCB un motoru 	<ol style="list-style-type: none"> 1. Pagrieziet termostatu augstākā iestatījumā 2. Pārbaudiet visus elektriskos savienojumus. Skatiet vadu shēmu (7. lappuse)
Lampa ir mirgo, un LED displejs rāda "E3"	<ol style="list-style-type: none"> 1. Termostata slēdža atteice 	<ol style="list-style-type: none"> 1. Nomainiet termostata slēdzi
Slikta degšana un / vai pārmērīgi veidojas sodrēji	<ol style="list-style-type: none"> 1. Netīrs ieejas, izejas vai mirgojošs filtrs 2. Netīrs degvielas filtrs 3. Slikta degvielas kvalitāte 4. PSI ir pārāk augsts vai pārāk zems 	<ol style="list-style-type: none"> 1. Notīriet/nomainiet gaisa filtru 2. Notīriet/nomainiet degvielas filtru 3. Pārliecinieties, ka degviela nav piesārņota vai veca 4. Izmantojiet pareizu spiedienu
Sildītājs neieslēdzas un lampa nedeg	<ol style="list-style-type: none"> 1. Temperatūras ierobežojuma sensors ir pārkarsis 2. Nav elektroenerģijas 3. Izsists drošinātājs 4. Nepareizs elektriskais savienojums starp temperatūras limita sensoru un shēmas plāti 	<ol style="list-style-type: none"> 1. Pārslēdziet jaudas slēdzi pozīcijā "OFF" un ļaujiet sildītājam 10 minūtes atdzist. Pārslēdziet jaudas slēdzi atpakaļ pozīcijā "ON" 2. Pārbaudiet elektrības vadu un pagarinātāju, lai garantētu pareizu savienojumu. Pārbaudiet elektroenerģiju 3. Pārbaudiet / nomainiet drošinātāju 4. Pārbaudiet visus elektriskos savienojumus. Vadu shēmas (7. lappuse)

▲ BRĪDINĀJUMS ELEKTRISKĀ TRIECIENA RISKS! PIRMS APKOPES ATVIENOT NO STRĀVAS.

**NEKAD NEATSTĀJIET SILDĪTĀJU BEZ UZRAUDZĪBAS,
JA TAS IR PIESLĒGTS ENERĢIJAS AVOTAM**

DETAĻU APKOPE

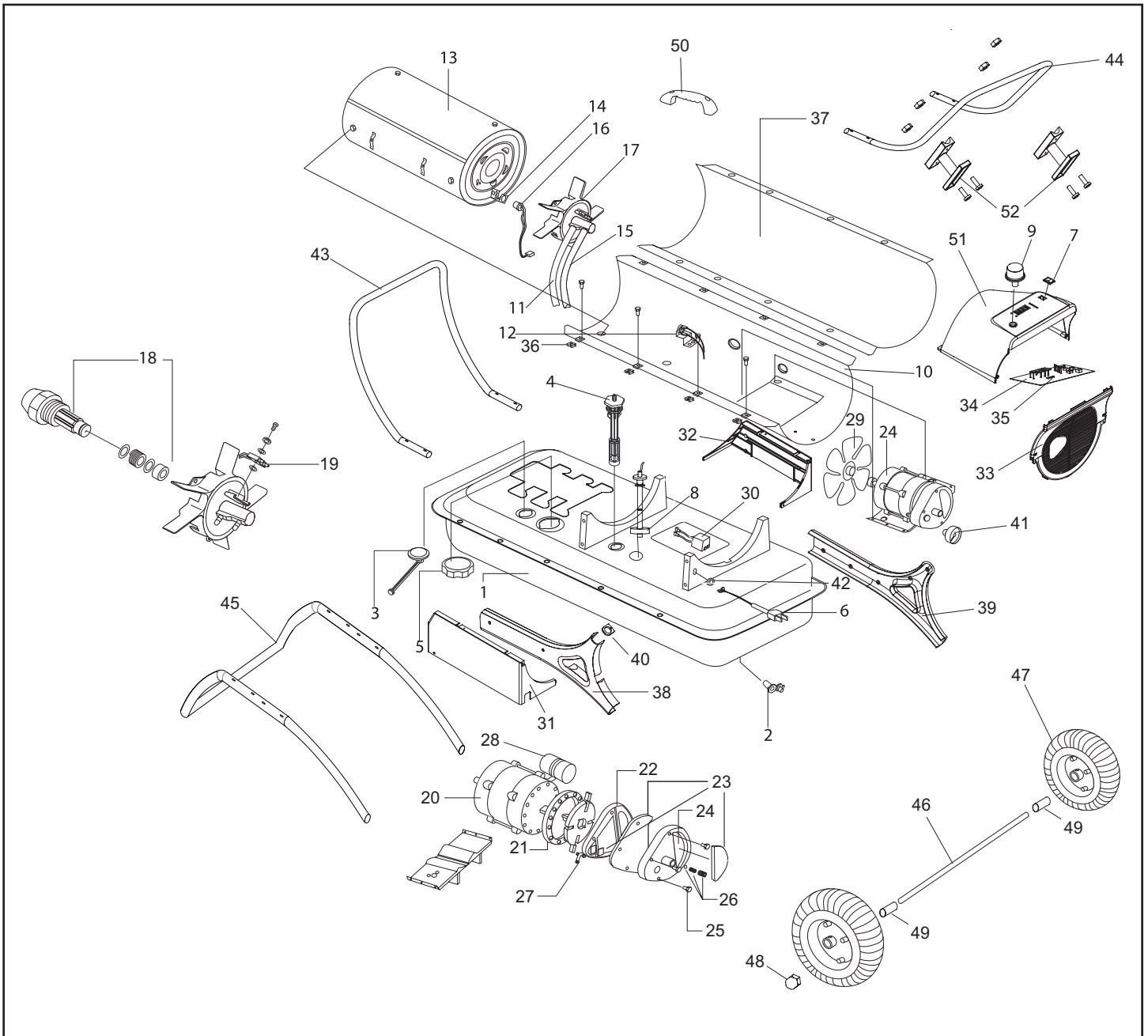


(LV)

- | | |
|--------------------------------|--------------------------|
| 1. DEĢĻA GALVA | 11. FOTOELEMENTA LĒCA |
| 2. SKRŪVE | 12. SKRŪVJU KOMPLEKTS |
| 3. AIZDEDZES SVECE | 13. MOTORA VĀRPSTA |
| 4. AIZDEDZINĀTĀJA VADS | 14. VENTILATORA LĀPSTIŅA |
| 5. DEGVIELAS ŠĻŪTENE | 15. IZEJAS FILTRS |
| 6. GAISA ŠĻŪTENE | 16. IEPLŪDES FILTRS |
| 7. SPRAUSLA | 17. GALA FILTRA VĀKS |
| 8. GAISA LĪNIJAS KOMPLEKTS | 18. PLŪKSNŪ FILTRS |
| 9. DEGVIELAS LĪNIJAS KOMPLEKTS | 19. DEGVIELAS FILTRS |
| 10. FOTOELEMENTS | 20. PCB |

NEKAD NEATSTĀJIET SILDĪTĀJU BEZ UZRAUDZĪBAS,
JA TAS IR PIESLĒGTS ENERĢIJAS AVOTAM

IZVĒRSTS SKATS



**NEKAD NEATSTĀJIET SILDĪTĀJU BEZ UZRAUDZĪBAS,
JA TAS IR PIESLĒGTS ENERĢIJAS AVOTAM**

DETAĻU SARAKSTS

#	ST-45-KFA-E / ST-70T-KFA-E / ST-70TW-KFA-E / ST-125T-KFA-E / ST-175T-KFA-E / ST-215T-KFA-E
1	Degvielas tvertne
2	Drenāžas skrūve
3	Kurināmā līmeņa mērītājs
4	Degvielas filtrs
5	Degvielas vāciņš
6	Elektrības vads
7	Ieslēgšanas slēdzis
8	Elektroniskais degvielas mērītājs
9	Termostata regulēšanas poga
10	Apakšējā čaula
11	Gaisa vads
12	Temperatūra limita slēdzis
13	Degšanas kamera
14	Fotoelementa kronšteins
15	Degvielas līnija
16	Fotoelements
17	Degļa galva
18	Sprauslas bloks
19	Aizdedzes svece
20	Motors
21	Sūkņa korpus
22	Gala sūkņa vads
23	Filtra komplekts (ieplūdes, izvades un plūksnu filtri)
24	Gala filtra vāks
25	Skrūve
26	Sūkņa regulēšanas komplekts
27	Sūkņa vāka nipelis
28	Kondensators
29	Ventilatora lāpstīņa
30	Aizdedzinātājs
31	Labās puses pārsegs
32	Kreisās puses vāks
33	Ventilatora aizsargs
34	Galvenais PCB
35	5 amp drošinātājs
36	Čaulas spraude
37	Augšējā čaula
38	Labais "Y" vāks
39	Kreisais "Y" vāks
40	"Y" vāka spraude
41	Gaisa spiediena mērītājs
42	Vada ievads
43	Riteņa atbalsta rāmis (iekšpuses "Y" vāki)
44	Aizmugurējais rokturis
45	Riteņa atbalsta rāmis (priekšējā kāja)
46	Riteņa ass
47	Ritenis
48	Riteņa uzgrieznis
49	Riteņa bukse
50	Rokturis
51	Augšējais vāks
52	Vada aptinamais

NEKAD NEATSTĀJIET SILDĪTĀJU BEZ UZRAUDZĪBAS, JA TAS IR PIESLĒGTS ENERĢIJAS AVOTAM

Informācijas prasības šķidrā kurināmā lokāliem telpu sildītājiem

Modelis: ST-45-KFA-E							
Netiešās sildīšanas funkcija: Nē							
Tiešā siltuma jauda: 13 (kW)							
Netiešā siltuma jauda: (kW)							
Kurināmais		Dīzeļdegviela/parafins		Telpu apsildes emisijas (*)			
				NOx			
Izvēlieties degvielas veidu		Šķidr		110,73 mg/kWh			
Preces	Simbols	Vērtība	Mērvienība	Preces	Simbols	Vērtība	Mērvienība
Siltuma jauda				Lietderības koeficients (NCV)			
Nominālā siltuma jauda	P_{nom}	13	kW	Lietderības koeficients pie nominālās siltuma jaudas	$\eta_{th,nom}$	100	%
Minimālā siltuma jauda (indikatīvi)	P_{min}	Neattiecas	kW	Lietderības koeficients pie minimālās siltuma jaudas (indikatīvs)	$\eta_{th,min}$	Neattiecas	%
Elektroenerģijas papildu patēriņš				Siltuma jaudas/telpas temperatūras kontroles veids (izvēlieties vienu)			
Pie nominālās siltuma jaudas	e_{lmax}	0,104	kW	vienpakāpes siltuma jauda, bez istabas temperatūras kontroles	Jā		
Pie minimālās siltuma jaudas	e_{lmin}	Neattiecas	kW	divi vai vairāki manuālie posmi, bez istabas temperatūras kontroles	Nē		
Gaidstāves režīmā	e_{lsb}	Neattiecas	Nē	ar mehāniska termostata istabas temperatūras kontroli	Nē		
				ar elektronisku istabas temperatūras kontroli	Nē		
				ar elektronisku istabas temperatūras kontroli plus dienas taimeris	Nē		
				ar elektronisku istabas temperatūras kontroli plus nedēļas taimeris	Nē		
				Citas kontroles iespējas (iespējamās vairākas izvēles)			
				istabas temperatūras kontrole ar klātbūtnes noteikšanu	Nē		
				istabas temperatūras kontrole ar atvērta loga noteikšanu	Nē		
				ar tālvadības opciju	Nē		
				ar adaptīvo starta vadību	Nē		
				ar darba laika ierobežojumu	Nē		
				ar melno spuldzīšu sensoru	Nē		
Prasības pastāvīgai kontroldegļa jaudai							
Prasības pastāvīgai kontroldegļa jaudai (ja attiecas)	P_{pilot}	Neattiecas	kW				
Kontaktinformācija	Obelis S.A Bd. General Wahis, 53, 1030 Brisele, Beļģija						
(*) NOx = slāpekļa oksīdi							

Šis produkts nav piemērots kā galvenais apkures līdzeklis.

NEKAD NEATSTĀJIET SILDĪTĀJU BEZ UZRAUDZĪBAS, JA TAS IR PIESLĒGTS ENERĢIJAS AVOTAM

Informācijas prasības šķidrā kurināmā lokāliem telpu sildītājiem

Modelis: ST-70T-KFA-E										
Netiešās sildīšanas funkcija: Nē										
Tiešā siltuma jauda: 20,5 (kW)										
Netiešā siltuma jauda: (kW)										
Kurināmais		Dīzeļdegviela/parafins		Telpu apsildes emisijas (*)						
				NOx						
Izvēlieties degvielas veidu		Šķidr		112,37 mg/kWh						
Preces	Simbols	Vērtība	Mērvienība	Preces	Simbols	Vērtība	Mērvienība			
Siltuma jauda				Lietderības koeficients (NCV)						
Nominālā siltuma jauda	P_{nom}	20,5	kW	Lietderības koeficients pie nominālās siltuma jaudas	$\eta_{th,nom}$	100	%			
Minimālā siltuma jauda (indikatīvi)	P_{min}	Neattiecas	kW	Lietderības koeficients pie minimālās siltuma jaudas (indikatīvs)	$\eta_{th,min}$	Neattiecas	%			
Elektroenerģijas papildu patēriņš				Siltuma jaudas/telpas temperatūras kontroles veids (izvēlieties vienu)						
Pie nominālās siltuma jaudas	e_{lmax}	0,323	kW	vienpakāpes siltuma jauda, bez istabas temperatūras kontroles	Nē					
Pie minimālās siltuma jaudas	e_{lmin}	Neattiecas	kW	divi vai vairāki manuālie posmi, bez istabas temperatūras kontroles	Nē					
Gaidstāves režīmā	e_{lsb}	Neattiecas	Nē	ar mehāniska termostata istabas temperatūras kontroli	Jā					
				ar elektronisku istabas temperatūras kontroli	Nē					
				ar elektronisku istabas temperatūras kontroli plus dienas taimeris	Nē					
				ar elektronisku istabas temperatūras kontroli plus nedēļas taimeris	Nē					
				Citas kontroles iespējas (iespējamās vairākas izvēles)						
				istabas temperatūras kontrole ar klātbūtnes noteikšanu	Nē					
				istabas temperatūras kontrole ar atvērta loga noteikšanu	Nē					
				ar tālvadības opciju	Nē					
				ar adaptīvo starta vadību	Nē					
				ar darba laika ierobežojumu	Nē					
				ar melno spuldzīšu sensoru	Nē					
Prasības pastāvīgai kontroldegļa jaudai										
Prasības pastāvīgai kontroldegļa jaudai (ja attiecas)	P_{pilot}	Neattiecas	kW							
Kontaktinformācija	Obelis S.A Bd. General Wahis, 53, 1030 Brisele, Beļģija									
(*) NOx = slāpekļa oksīdi										

Šis produkts nav piemērots kā galvenais apkures līdzeklis.

NEKAD NEATSTĀJIET SILDĪTĀJU BEZ UZRAUDZĪBAS, JA TAS IR PIESLĒGTS ENERĢIJAS AVOTAM

Informācijas prasības šķidrā kurināmā lokāliem telpu sildītājiem

Modelis: ST-70TW-KFA-E			
Netiešās sildīšanas funkcija: Nē			
Tiešā siltuma jauda: 20,5 (kW)			
Netiešā siltuma jauda: (kW)			
Kurināmais	Dīzeļdegviela/parafins	Telpu apsildes emisijas (*)	
		NOx	
Izvēlieties degvielas veidu	Šķidr	112,37 mg/kWh	
Preces			
Preces	Simbols	Vērtība	Mērvienība
Siltuma jauda			
Nominālā siltuma jauda	P_{nom}	20,5	kW
Minimālā siltuma jauda (indikatīvi)	P_{min}	Neattiecas	kW
Elektroenerģijas papildu patēriņš			
Pie nominālās siltuma jaudas	e_{lmax}	0,323	kW
Pie minimālās siltuma jaudas	e_{lmin}	Neattiecas	kW
Gaidstāves režīmā	e_{lsb}	Neattiecas	Nē
Lietderības koeficients (NCV)			
Lietderības koeficients pie nominālās siltuma jaudas	$\eta_{th,nom}$	100	%
Lietderības koeficients pie minimālās siltuma jaudas (indikatīvs)	$\eta_{th,min}$	Neattiecas	%
Siltuma jaudas/telpas temperatūras kontroles veids (izvēlieties vienu)			
vienpakāpes siltuma jauda, bez istabas temperatūras kontroles			Nē
divi vai vairāki manuālie posmi, bez istabas temperatūras kontroles			Nē
ar mehāniska termostata istabas temperatūras kontroli			Jā
ar elektronisku istabas temperatūras kontroli			Nē
ar elektronisku istabas temperatūras kontroli plus dienas taimeris			Nē
ar elektronisku istabas temperatūras kontroli plus nedēļas taimeris			Nē
Citas kontroles iespējas (iespējamās vairākas izvēles)			
istabas temperatūras kontrole ar klātbūtnes noteikšanu			Nē
istabas temperatūras kontrole ar atvērta loga noteikšanu			Nē
ar tālvadības opciju			Nē
ar adaptīvo starta vadību			Nē
ar darba laika ierobežojumu			Nē
ar melno spuldzīšu sensoru			Nē
Prasības pastāvīgai kontroldegļa jaudai			
Prasības pastāvīgai kontroldegļa jaudai (ja attiecas)	P_{pilot}	Neattiecas	kW
Kontaktinformācija	Obelis S.A Bd. General Wahis, 53, 1030 Brisele, Beļģija		
(*) NOx = slāpekļa oksīdi			

Šis produkts nav piemērots kā galvenais apkures līdzeklis.

NEKAD NEATSTĀJIET SILDĪTĀJU BEZ UZRAUDZĪBAS, JA TAS IR PIESLĒGTS ENERĢIJAS AVOTAM

Informācijas prasības šķidrā kurināmā lokāliem telpu sildītājiem

Modelis: ST-125T-KFA-E										
Netiešās sildīšanas funkcija: Nē										
Tiešā siltuma jauda: 36,6 (kW)										
Netiešā siltuma jauda: (kW)										
Kurināmais		Dīzeļdegviela/parafins		Telpu apsildes emisijas (*)						
				NOx						
Izvēlieties degvielas veidu		Šķidr		95,87 mg/kWh						
Preces	Simbols	Vērtība	Mērvienība	Preces	Simbols	Vērtība	Mērvienība			
Siltuma jauda				Lietderības koeficients (NCV)						
Nominālā siltuma jauda	P_{nom}	36,6	kW	Lietderības koeficients pie nominālās siltuma jaudas	$\eta_{th,nom}$	100	%			
Minimālā siltuma jauda (indikatīvi)	P_{min}	Neattiecas	kW	Lietderības koeficients pie minimālās siltuma jaudas (indikatīvs)	$\eta_{th,min}$	Neattiecas	%			
Elektroenerģijas papildu patēriņš				Siltuma jaudas/telpas temperatūras kontroles veids (izvēlieties vienu)						
Pie nominālās siltuma jaudas	e_{lmax}	0,255	kW	vienpakāpes siltuma jauda, bez istabas temperatūras kontroles	Nē					
Pie minimālās siltuma jaudas	e_{lmin}	Neattiecas	kW	divi vai vairāki manuālie posmi, bez istabas temperatūras kontroles	Nē					
Gaidstāves režīmā	e_{lsb}	Neattiecas	Nē	ar mehāniska termostata istabas temperatūras kontroli	Jā					
				ar elektronisku istabas temperatūras kontroli	Nē					
				ar elektronisku istabas temperatūras kontroli plus dienas taimeris	Nē					
				ar elektronisku istabas temperatūras kontroli plus nedēļas taimeris	Nē					
				Citas kontroles iespējas (iespējamās vairākas izvēles)						
				istabas temperatūras kontrole ar klātbūtnes noteikšanu	Nē					
				istabas temperatūras kontrole ar atvērta loga noteikšanu	Nē					
				ar tālvadības opciju	Nē					
				ar adaptīvo starta vadību	Nē					
				ar darba laika ierobežojumu	Nē					
				ar melno spuldzīšu sensoru	Nē					
Prasības pastāvīgai kontroldegļa jaudai										
Prasības pastāvīgai kontroldegļa jaudai (ja attiecas)	P_{pilot}	Neattiecas	kW							
Kontaktinformācija	Obelis S.A Bd. General Wahis, 53, 1030 Brisele, Beļģija									
(*) NOx = slāpekļa oksīdi										

Šis produkts nav piemērots kā galvenais apkures līdzeklis.

**NEKAD NEATSTĀJIET SILDĪTĀJU BEZ UZRAUDZĪBAS,
JA TAS IR PIESLĒGTS ENERĢIJAS AVOTAM**

STANLEY®

SERVISS

Belgique et Luxembourg België en Luxembourg	E. Walschaertstraat 14 2800 Mechelen Belgium	www.stanleyworks.be Enduser.be@SBDinc.com BE-NL= +32 15 47 37 65 BE-FR = +32 15 47 37 64 BE Fax: +32 15 47 37 100	United Kingdom	210 Bath Road; Slough, Berks SL1 3YD	www.stanleytools.co.uk Tel: +44 (0)1753 511234 Fax: +44 (0)1753 512365
Danmark	Roskildevej 22 2620 Albertslund	www.stanleyworks.dk kundeservice.dk@sbdinc.com Fax: 70224910	Hungary	Rotel Kft. 1163 Budapest,Thököly út 17.	www.stanleyworks.hu service@rotelkft.hu Tel: +36 1 404-0014 Fax:+36 1 403-2260
Deutschland	Richard Klinger Str. 11 65510 Idstein	www.stanleyworks.de info@sbdinc.de Tel: 06126-21-1 Fax: 06126-21-2770	Czech Republic	BAND SERVIS CZ s.r.o. K Pasekam 4440 760 01 Zlin, Czech Republic	www.stanleyworks.cz http://www.bandservis.cz Tel.: +420 577 008 550 Fax.: +420 577 008 559
Ελλάς	Ημερος Τόπος 2 - Χάνι Αδάμ Ασπρόπυργος -19300 -Αττική - Αττικής	www.stanley.gr Greece.Service@sbdinc.com Τηλ: +30 210 8985208 Φαξ: +30 210 5597598	Slovakia	BAND SERVIS s.r.o. Paulinska 22 917 01 Trnava, Slovakia	www.bandservis.sk Tel.: +421 335 511 063 Fax.: +421 335 512 624
España	Parque de Negocios "Mas Blau" Edificio Muntadas, c/Bergadá, 1, Of. A6 08820 El Prat de Llobregat (Barcelona)	www.stanleyworks.es respuesta.postventa@sbdinc.com Tel: 934 797 400 Fax: 934 797 419	Poland	Erpatech ul. Bakaliowa 26 05-080 Mościska	www.stanleyworks.pl Tel.: +48 22 431 05 00 Fax.: +48 22 468 87 35
France	5, allée des hêtres BP 30084, 69579 Limonest Cedex	www.stanleyoutillage.fr scufr@sbdinc.com Tel: 04 72 20 39 77 Fax: 04 72 20 39 00	Slovenia	G-M&M d.o.o. Brvace 11 1290 Grosuplje Slovenija	www.g-mm.si gmm@g-mm.si T: +386 01 78 66 500 F: +386 01 78 63 023
Schweiz Suisse Swizzera	In der Luberzen 42 8902 Urdorf	www.stanleyworks.ch verkaufsch.sbd@sbdinc.com Tel: 044 - 755 60 70 Fax: 044 - 730 70 67	Cyprus	IOANNOU J. 4A Ath.Diakou street 1046- Nicosia -Cyprus	ioannou.ioannis@cytanet.com.cy Tel: +357 22344302 Fax: +357 22348098
Ireland	210 Bath Road; Slough, Berks SL1 3YD UK	www.stanleytools.co.uk Tel: +44 (0)1753 511234 Fax: +44 (0)1753 512365	Bosnia-Herzegovina	G-M&M d.o.o. Brvace 11 1290 Grosuplje Slovenija	www.g-mm.si gmm@g-mm.si T: +386 01 78 66 500 F: +386 01 78 63 023
Italia	Energypark-Building 03 sud, Via Energy Park 6 20871 Vimercate (MB)	www.stanley.it Tel. 039-9590-200 Fax 039-9590-313	Bulgaria	TASHEV-GALVING LTD 68 KLIMENT OHRIDSKI BLVD. 1756 Sofia, Bulgaria	www.tashev-galving.com T: +359 2 700 45 45 4 F: +359 (2) 439 21 12
Nederlands	Stanley Black & Decker Netherlands B.V. Postbus 83 6120 AD Born	www.stanleyworks.nl Enduser.NL@SBDinc.com Tel: +31 164 28 30 63 NL Fax: +31 164 28 32 00	Croatia	G-M&M d.o.o. Brvace 11 1290 Grosuplje Slovenija	www.g-mm.si gmm@g-mm.si T: +386 01 78 66 500 F: +386 01 78 63 023
Norge	Postboks 4613, Nydalen 0405 Oslo	www.stanleyworks.no kundeservice.no@sbdinc.com Fax: 45 25 08 00	Estonia	AS Tallmac Mustame tee 44, EE-10621 Tallinn	www.tallmac.ee/est T: +372 6562999 F: +372 6562855
Österreich	Oberlaaerstrasse 248 A-1230 Wien	www.stanleyworks.de service.austria@sbdinc.com Tel: 01 - 66116 - 0 Fax: 01 - 66116 - 14	Latvia	LIC GOTUS SIA Ulbrokas Str. LT - 1021 Riga	www.licgotus.lv T: +371 67556949 F: +371 67555140
Portugal	Quinta da Fonte - Edifício Q55 D. Diniz Rua dos Malhões, 2 e 2A - Piso 2 Esquerdo 2770 - 071 Paço de Arcos	www.stanleyworks.pt resposta.posvenda@sbdinc.com Tel: 214 66 75 00 Fax: 214 66 75 75	Lithuania	UAB ELREMTA OU Neries kr. 16E LT - 48402 Kaunas	info@elremta.lt T: +370-685-29035 F: +370-37-406540
Suomi	PL 47 00521 Helsinki	www.stanleyworks.fi customerservice.fi@sbdinc.com Puh: 010 400 4333	Malta	Energypark-Building 03 sud, Via Energy Park 6 20871 Vimercate (MB)	www.stanley.it Tel. 039-9590-200 Fax 039-9590-313
Sverige	Box 94 431 22 Mölndal	www.stanleyworks.se kundservice.se@sbdinc.com Fax: 31 68 60 08	Romania	Stanley Black & Decker Phoenicia Business Center Strada Turturelelor, nr 11A, Etaj 6, Modul 15, Sector 3 Bucuresti	www.stanleyworks.ro T: +4021.320.61.04/05 F: +4037.225.36.84
			Serbia	G-M&M d.o.o. Brvace 11 1290 Grosuplje Slovenija	www.g-mm.si gmm@g-mm.si T: +386 01 78 66 500 F: +386 01 78 63 023

STANLEY®

Ražotājs:

Pinnacle Climate Technologies, Inc.
Sauk Rapids, MN 56379 USA



Obelis S.A

Juridiskā adrese:

Bd. Général Wahis, 53, 1030 Brisele, Beļģija

© 2021 Stanley Black & Decker, Inc.

STANLEY®

ST-45-KFA-E / ST-70T-KFA-E / ST-70TW-KFA-E /
ST-125T-KFA-E / ST-175T-KFA-E / ST-215T-KFA-E



**NIEKADA NEPALIKITE VEIKIANČIO AR PRIE MAITINIMO
ŠALTINIO PRIJUNGTO ŠILDYTUVO BE PRIEŽIŪROS.**

ŠIS GAMINYS NETINKA PIRMINIAM ŠILDYMIUI.

CE



EAC



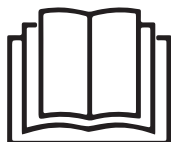
NIEKADA NEPALIKITE PRIE MAITINIMO ŠALTINIO PRIJUNGTO ŠILDYTUVO BE PRIEŽIŪROS



ATIDŽIAI PERSKAITYKITE ŠIUOS NURODYMUS PRIEŠ NAUDODAMIESI PRIETAISU.

- Šiuo įrenginiu gali naudotis vyresni nei 8 metų vaikai ir asmenys, turintys ribotų fizinių, jutiminių ar psichinių galimybių arba neturintys patirties ir žinių, jei jie yra prižiūrimi arba jiems buvo pateikti nurodymai dėl saugaus įrenginio naudojimo ir susijusių pavojų supratimo. Vaikams draudžiama žaisti su įrenginiu. Vaikai negali atlikti įrenginio valymo ir techninio aptarnavimo be kitų asmenų priežiūros.
- Neprižiūrimi jaunesni nei 3 metų vaikai turi laikytis atokiau nuo įrenginio. Vaikai nuo 3 iki 8 metų amžiaus gali įjungti įrenginį tik, jei jis yra laikomas ar sumontuotas jo numatytoje veikimo padėtyje, vaikai yra prižiūrimi ar jiems pateikti nurodymai dėl saugaus įrenginio naudojimo ir susijusių pavojų supratimo. Vaikams nuo 3 iki 8 metų amžiaus draudžiama kišti įrenginio kištuką, reguliuoti, valyti prietaisą ar atlikti jo aptarnavimą.
- **DĖMESIO:** kai kurios šios prietaiso dalys gali būti labai karštos ir nudeginti. Atkreipkite ypatingą dėmesį, kai šalia prietaiso yra vaikų ir pažeidžiamų asmenų.
- Siekiant išvengti pavojaus, pažeistą maitinimo laidą turi pakeisti gamintojas, aptarnavimo atstovas ar panašios kvalifikacijos asmenys.
- Nelaikykite šildytuvo prie pat maitinimo lizdo.
- Nenaudokite šio šildytuvo šalia vonios, dušo ar plaukimo baseino.
- Šis šildytuvas yra užpildytas tiksliai specialios alyvos kiekiu. Remontą, kurio metu atidaroma alyvos talpykla, gali atlikti tik gamintojas ar jo aptarnavimo atstovas, su kuriuo privaloma susisiekti ištekėjus alyvai.
- Šalindami šildytuvo atliekas, laikykitės alyvos atliekų šalinimo taisyklių. Nešalinkite šildytuvo atliekų su buitinėmis atliekomis. Šalinkite šildytuvo atliekas vietos elektros prietaisų ir alyvos atliekų šalinimo įmonėse.
- Pastatykite įrenginį ant lygaus, stabilaus ir karščiui atsparaus paviršiaus. Įrenginio naudojimas kitoje padėtyje gali sukelti pavojų.
- Kelias pirmąsias įrenginio naudojimo minutes galite jausti neįprastą kvapą. Šis kvapas yra normalus ir jis greitai išnyks.
- Neremontuokite, neardykite ir nemodifikuokite įrenginio. Jo viduje nėra naudotojo aptarnaujamų dalių.
- **DĖMESIO:** jei naudojamas ilgiklis, įsitikinkite, kad didžiausia ilgiklio laido galia nėra viršijama.

NEKADA NEPALIKITE PRIE MAITINIMO ŠALTINIO PRIJUNGTO ŠILDYTUVO BE PRIEŽIŪROS



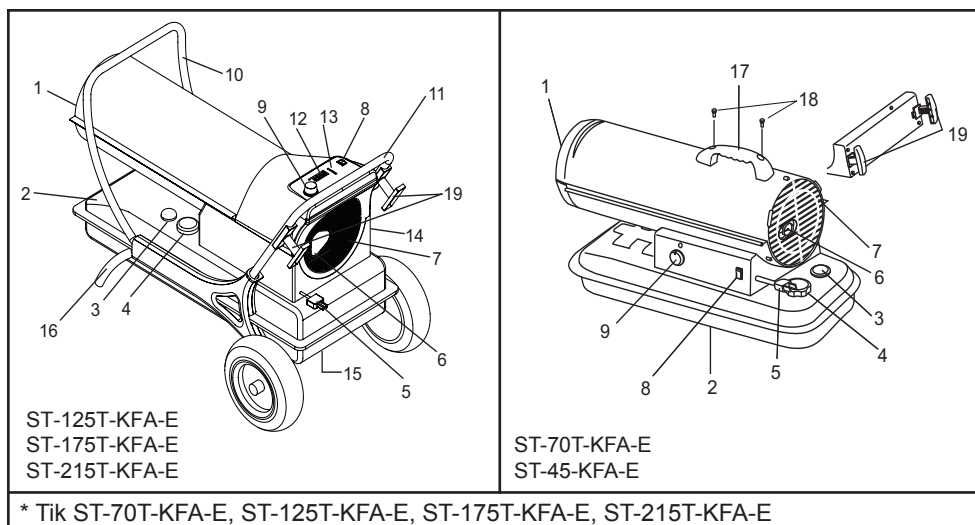
Perskaitykite instrukciją: jei ant gaminio yra šis simbolis, tai reiškia, kad jūs privalote perskaityti naudojimo instrukciją.



ĮSPĖJIMAS! Niekada nelieskite šildytuvo, kol jis nėra atvėšęs.



LT Šiuo įrenginiu gali naudotis vyresni nei 8 metų vaikai ir asmenys, turintys ribotų fizinių, jutiminių ar psichinių galimybių arba neturintys patirties ir žinių, jei jie yra prižiūrimi arba jiems buvo pateikti nurodymai dėl saugaus įrenginio naudojimo ir susijusių pavojų supratimo. Vaikams draudžiama žaisti su įrenginiu. Vaikai negali atlikti įrenginio valymo ir techninio aptarnavimo be kitų asmenų priežiūros.



1. ORO IŠLEIDIMO ANGA
2. KURO BAKAS
3. KURO MATUOKLIS
4. KURO DANGTELIS
5. MAITINIMO LAIDAS
6. SLĖGIO MATUOKLIS (PASIRENKAMAS)
7. ORO PAĖMIMO ANGA
8. JUNGIKLIS
9. *TERMOSTATO RANKENĖLĖ
10. PRIEKINĖ RANKENA
11. GALINĖ RANKENA
13. LED KURO MATUOKLIS
14. SAUGOJIMO DĖKLAS
15. IŠLEIDIMO VARŽTAS
16. RATŲ ATRAMINIS RĖMAS
17. RANKENA
18. VARŽTAI
19. LAIDO LAIKIKLIS (PASIRENKAMAS)

* Tik ST-70T-KFA-E, ST-125T-KFA-E, ST-175T-KFA-E, ST-215T-KFA-E

NEKADA NEPALIKITE PRIE MAITINIMO ŠALTINIO PRIJUNGTO ŠILDYTUVO BE PRIEŽIŪROS

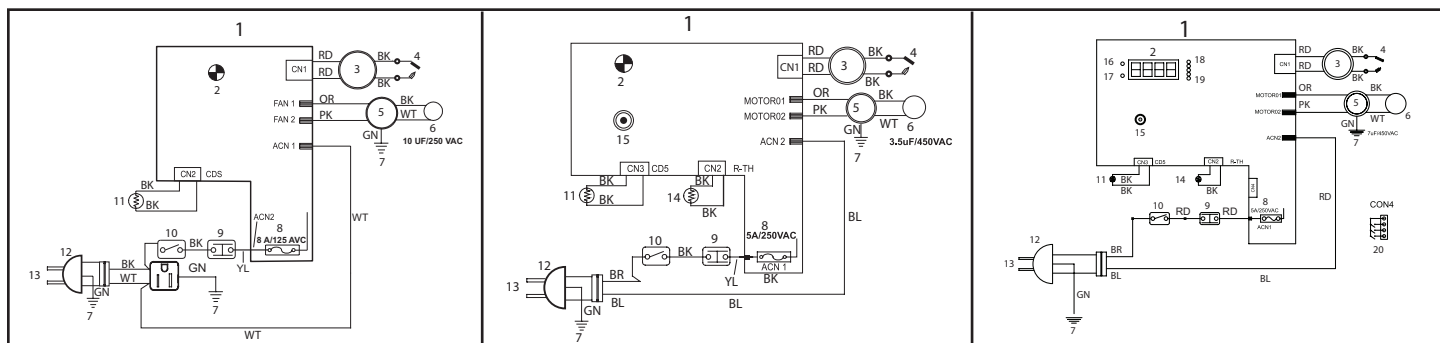


SPECIFIKACIJOS

Specifikacijos gali būti keičiamos be pranešimo

Modelio Nr.	ST-45-KFA-E	ST-70T-KFA-E	ST-125T-KFA-E	ST-175T-KFA-E	ST-215T-KFA-E
ŠILDOMAS PLOTAS (m ²)	104	158	288	400	492
ŠILUMOS GALIA (kW)	13.2	20.5	36.6	51.3	63.0
KURO SUVARTOJIMAS (L/H)	1.3	2.0	3.6	5.07	6.17
BAKO TALPA (L)	19	19	38 L	49	49.2
MAKS. DARBO VALANDOS	14	9	10	9.5	8
ĮTAMPA (A) ES: 230V/50Hz RU:220V/50HZ	1.4	1.5	2.3	2.7	2.8
VARIKLIO ĮTAMPA	0.5	0.5	0.9	1.1	1.1
VARIKLIO FAZĖ	VIENA				
ŠILDYTUVO ŠILUMOS IŠEIGA (°C)	388	393	404	516	649
ORO SRAUTAS (CMH)	289	408	918	1070	1138
SIURBLIO SLĖGIS (BAR)	0.21	0.26	0.31	0.52	0.55
MINIMALI / MAKSIMALI REKOMEN- DUOJAMA VEIKIMO APLINKOS TEMPERATŪRA	-12 °C/24 °C	-12 °C/24 °C	-12 °C/24 °C	-12 °C/24 °C	-12 °C/24 °C
GAMINIO MATMENYS (cm)	76 x 34 x 39	76 x 34 x 39	99 x 61 x 66	115 x 65 x 70	115 x 65 x 70
ŠILDYTUVO SVORIS (Kg)	12.7	12.7	27.5	30	31
KURO TIPAS	Žibalas/dyzelinas				
GALIA (W)	160	160	252	298	298

ELEKTROS SCHEMA



ST-45-KFA-E

ST-70T-KFA-E

ST-125T-KFA-E, ST-175T-KFA-E
ST-215T-KFA-E

1. PCB SKYDELIS
2. VEIKIMO LEMPUTĖ / SKAITMENINIS EKRAVAS*
3. DEGIKLIS
4. ŽVAKĖ
5. SIURBLYS
6. KONDENSATORIUS
7. ĮŽEMINIMAS
8. SAUGIKLIS
9. RIBOS KONTROLĖ

10. JUNGIKLIS
11. FOTOELEMENTAS
12. KIŠTUKAS
13. AC 230V/ 50 HZ
14. PATALPOS JUTIKLIS
15. TERMOSTATAS
16. TEMPERATŪRA
17. VEIKIMO LAIKAS
18. PILNAS
19. TUŠČIAS

20. LYGIO JUNGIKLIS
- BL. MĖLYNAS
- RD. RAUDONAS
- BK. JUODAS
- WT. BALTAS
- GN. ŽALIAS
- BR. RUDAS
- YL. GELTONAS
- OR. ORANŽINIS
- PK. ROŽINIS

* Tik 125T/175T/215T

NIEKADA NEPALIKITE PRIE MAITINIMO ŠALTINIO PRIJUNGTO ŠILDYTUVO BE PRIEŽIŪROS

Saugumo informacija

Tai yra žibalų varomas, tiesioginio veikimo oro šildytuvas. Jo pirminė paskirtis yra statomų, rekonstruojamų ar remontuojamų pastatų šildymas. Šis įrenginys išskiria mažą anglies dioksido kiekį. **ISPĖJIMAS! Patalpų oro taršos pavojus!** Naudokite šį šildytuvą tik gerai vėdinamose vietose! Suteikite ne mažiau nei 2,800 kv. cm lauko oro angą kiekvienam 29,3 kw/val. ar 100,000 BTU/val. šildytuvui. Jei naudojama daugiau šildytuvų, reikalinga didesnė anga.

▲ PAVOJUS

Apsinuodijimas anglies monoksidu gali sukelti mirtį!

▲ ISPĖJIMAS

Nudegimo / gaisro / sproginimo pavojus!

NIEKADA nenaudokite benzino, gazolio, alkoholio, baltų dujų, krosnies kuro, dažų skiediklio ar kitų naf-tos mišinių kaip šio šildytuvo kuro (TAI YRA LAKIEJI DEGALAI, KURIE GALI SUKELTI GAISRĄ AR SPROGIMĄ).

▲ ISPĖJIMAS

Gaisro, nudegimo, įkvėpimo ar sproginimo pavojus. Laikykite degias medžiagas saugiu atstumu nuo šildytuvo, kaip rekomenduojama šiuose nurodymuose. Niekada nenaudokite šildytuvo aplinkoje, kurioje yra tokių medžiagų kaip benzino tirpiklių, dažų skiediklių, dulkių dalelių, lakiųjų ar ore esančių degiųjų medžiagų ar bet kokių nežinomų cheminių medžiagų. Tai yra nevedinamas nešiojamas šildytuvas. Jis naudoja orą (deguonį) iš savo naudojimo vietos. Užtikrinkite tinkamą degimą ir vėdinimą.

▲ ISPĖJIMAS

Naudokite šį šildytuvą tik perskaitę ir supratę šiuos saugos ir veikimo nurodymus. Su šiuo šildytuvu pateikiamų atsargumo priemonių ir nurodymų nesilaikymas gali sukelti mirtį, rimtą kūno sužalojimą, turto praradimą ar sugadinimą dėl gaisro, suodžių kaupimosi, sproginimo, nudegimų, asfiksijos ar apsinuodijimo anglies monoksidu pavojaus. Šį šildytuvą gali naudoti ar aptarnauti tik asmenys, kurie gali perskaityti ir suprasti šiuos nurodymus. Išsaugokite šią instrukciją ateičiai.

Minimalus atstumas nuo degių medžiagų:

ST-45- / 70T- / 70TW- / 125T- / 175T- / 215T-KFA-E

Viršus	4 ft / 1,22 m
Šonai	4 ft / 1,22 m
Priekis	10 ft / 3,05 m

- NIEKADA nepildykite veikiančio šildytuvo kuro bako arba jei jis yra karštas. Veikiantis šildytuvas yra LABAI KARŠTAS.
- Laikykite visas degias medžiagas toliau nuo šildytuvo.
- NIEKADA neuždenkite šildytuvo oro paėmimo ar išleidimo angų.
- NIEKADA nenaudokite ortakių šildytuvo priekyje ar gale.
- NIEKADA neperkelkite ir neneškite karšto šildytuvo.
- NIEKADA negabenkite šildytuvo su bake esančiu kuru.
- Jei naudojamas termostatas, šildytuvas gali įsijungti bet kuriuo metu.
- VISADA laikykite šildytuvą ant stabilaus ir lygaus paviršiaus.
- VISADA laikykite vaikus ir gyvūnus toliau nuo šildytuvo.
- Kuro talpyklos turi būti 7,6 m atstumu nuo šildytuvų, žibintų, nešiojamų generatorių ar kitų degimo šaltinių.
- VISADA ištraukite nenaudojamo šildytuvo laidą.
- Neskirta naudoti namie ar pramoginėse transporto priemonėse.
- Niekada nenaudokite šildytuvo gyvenamosios patalpose.
- NIEKADA nenaudokite šildytuvo, kur gali susidaryti degūs garai.
- Naudokite įrenginio plokštelėje nurodytą elektros galią

(įtampą ir dažnį).

- VISADA saugokite šildytuvą nuo tiesioginio vandens pusrų, lietaus, lašančio vandens ar vėjo poveikio.
- VISADA saugokite kurą nuo tiesioginių saulės spindulių ir šilumos šaltinio; laikykite jį patalpų viduje.
- NIEKADA nenaudokite kelis sezonus saugomo kuro. Laikui einant, kuro kokybė prastėja. SENAS KURAS ŠIAME ŠILDYTUVE DEGA NETINKAMAI.

Surinkimas

ST-45/70T-KFA-E MODELIAI

- **Reikalingi įrankiai:** vidutinio dydžio atsuktuvas.

1. Sulygiuokite viršutinio korpuso angas su dviem rankenos angomis.
2. Įdėkite ir prisukite varžtus atsuktuvu.
3. Įkiškite laido laikiklio kištukus į korpuso angas, sulygiavę laido laikiklio angas su korpuso angomis.
4. Įdėkite ir prisukite varžtus atsuktuvu.

ST-70TW/ST-125T/175T/215T-KFA-E MODELIAI

- **Reikalingi įrankiai:** vidutinio dydžio atsuktuvas, 8 mm veržliaraktis, replės smailiais galais.

1. Įkiškite ašį per ratų atraminio rėmo angas.
2. Uždėkite ratus ant kiekvienos ašies.
3. Uždėkite ir priveržkite veržles prie ašies.
4. Uždėkite šildytuvą ant surinkto rėmo, įsitikinę, kad oro paėmimo anga yra ties ratais, o šildytuvo bako angos sutampa su rėmo angomis.
5. Paimkite priekinę rankeną ir sulygiuokite tvirtinimo angas su atitinkamomis jungėms / rato rėmo angomis. Įkiškite varžtą (A) per angas ir uždėkite veržlę. Pakartokite veiksmus su kitomis 3 angomis, priveržkite visus 4 varžtus ir veržles.
6. Pakartokite šį procesą su galine rankena.

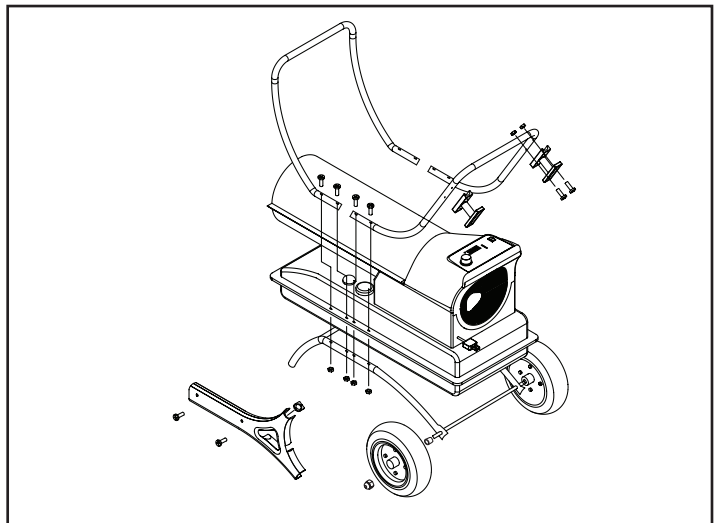
PASTABA: laido laikiklis yra papildoma funkcija, kuri nėra naudojama visuose modeliuose..

▲ ISPĖJIMAS

NIEKADA NEPIĖKITE KURO Į KARŠTĄ AR VEIKIANTĮ ŠILDYTUVĄ. TAI GALI SUKELTI GAISRĄ AR SPROGIMĄ.

▲ DĖMESIO

NIEKADA NEPIĖKITE KURO PATALPOJE. VISADA PIĖKITE KURĄ LAUKĖ. PILDAMI KURĄ ĮSITIKINKITE, KAD ŠILDYTUVAS STOVI ANT LYGAUS PAGRINDO. NEPERPILDYKITE BAKO.



1 pav. Rankenos montavimas

NEKADA NEPALIKITE PRIE MAITINIMO ŠALTINIO PRIJUNGTO ŠILDYTUVO BE PRIEŽIŪROS

VEIKIMAS

Šis šildytuvas yra gamykloje išbandytas veikti su 1-K žibalu, Nr. 1 ir Nr. 2 dyzelinu, JP8/lėktuvų A kuru ir Nr. 1 Nr. 2 kuru.

ŠILDYTUVO ĮJUNGIMAS:

1. Įpilkite į baką žibalo, kol kuro matuoklis rodys „F“.
2. Tvirtai užsukite kuro dangtelį.
3. Įkiškite maitinimo laidą į elektros lizdą.
4. Pasukite termostato rankenėlę ties norimu temperatūros nustatymu (tik 70/125/175/215). Nustatymų intervalas yra nuo 5°C iki 45° C. Paspauskite jungiklį ties „ON“ padėtimi. Užsidedg maitinimo indikatorius lemputė ir patalpos temperatūros ekranas (tik 125/175/215) ir šildytuvas įsijungs.

Optimalus slėgis pasiekiamas, kai priekinis kūgis yra tamsiai raudonos spalvos ir iš šildytuvo nesklinda liepsna.

PASTABA: patalpos temperatūros ekrane (tik 125/175/215) rodoma ši informacija:

- Jei temperatūra žemesnė nei -17° C, ekrane rodoma „LO“.
- Jei temperatūra yra aukštesnė nei 37° C, ekrane rodoma „HI“.
- Nuo -17° iki 37° C - ekrane rodoma faktinė temperatūra.

ŠILDYTUVO IŠJUNGIMAS: pasukite temperatūros nustatymo rankenėlę į kairę, paspauskite įjungimo mygtuką ties „OFF“ padėtimi ir ištraukite maitinimo laidą.

ŠILDYTUVO PAKARTOTINIS ĮJUNGIMAS

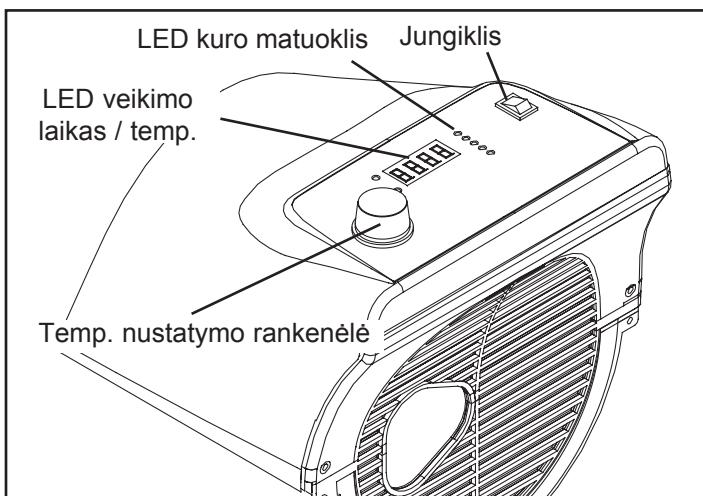
1. Išjungę šildytuvą, palaukite dešimt sekundžių.
2. Paspauskite jungiklį ties „ON“ padėtimi.
3. Laikykites visų įjungimo procedūros atsargumo priemonių.

ILGALAIKIS SAUGOJIMAS

Kuro bako išleidimas

1. Jei naudojami ST-45/70T/70TW-KFA-E modeliai, išleiskite kurą per kuro dangtelio angą naudodami patvirtintą sifoną. Jei naudojami ST-125/175/215-KFA-E modeliai, išleiskite kurą per išleidimo kištuką kuro bako apačioje.
2. Jei norite ištraukti išleidimo kištuką (125/175/215), patraukite kištuką žemyn ir ištraukite sandariklio galvutę iš išleidimo angos.
3. Išskalaukite ir visiškai ištuštinkite baką.
4. Jei norite pakeisti, visiškai įstumkite išleidimo galvutę į išleidimo angą ir pritvirtinkite, įstumdami sandarinimo dangtelį į galvutės angą.

SVARBU: niekada nesaugokite likusio kuro per vasarą. Seno kuro naudojimas gali sugadinti jūsų šildytuvą.



2 pav. Šildytuvo įjungimas

Laikykite šildytuvą sausoje ir gerai vėdinamoje vietoje! Jei negalite saugoti šildytuvo patalpų viduje, jo apsaugai naudokite brezentą ar nuo oro sąlygų apsaugantį gaubtą.

Įsitikinkite, kad šildytuvo saugojimo vietoje nėra dujų ir išdinančių garų. Supakuokite šildytuvą į originalią gabenimo pakuotę. Laikykite naudojimo instrukciją lengvai pasiekiamoje vietoje.

TECHNINĖ PRIEŽIŪRA

Visada aptarnaukite šildytuvą švarioje, lygioje ir sausoje vietoje. Niekada neaptarnaukite prie maitinimo tinklo prijungto ar karšto šildytuvo!

Niekada neaptarnaukite šildytuvo drėgnomis sąlygomis. Esant skubiam atvejui, įsitikinkite, kad šildytuvas yra visiškai atvėsęs. Jei norite apsaugoti šildytuvą ar jo viduje esančią elektroniką nuo drėgmės, naudokite brezentą ar nuo oro sąlygų apsaugantį gaubtą. Jokiu atveju neaptarnaukite prie maitinimo tinklo prijungto šildytuvo.

KURAS / KURO BAKAS: praplaukite žibalu kas 200 valandų ar pagal poreikį.

ORO FILTRAI: atidarykite šildytuvo dangtį, kad pasiektumėte filtrus. Filtrai turi būti keičiami kas 500 darbo valandų ar rečiau, atsižvelgiant į sąlygas. Daugiau informacijos pateikiama 7.1 paveiksle 7 puslapyje.

VENTILIATORIAUS MENTĖS: atidarykite šildytuvo dangtį, kad pasiektumėte ventiliatoriaus mentes. Valykite mentes bent kartą per šildymo sezoną. Išsamus vaizdas pateikiamas 6.1 paveiksle 7 puslapyje.

PURKŠTUKAI: atidarykite šildytuvo dangtį ir nuimkite degiklio galvutę, kad pasiektumėte purkštuką. Valykite ar keiskite purkštukus bent kartą per šildymo sezoną. Išsamus vaizdas pateikiamas 3.1 paveiksle 7 puslapyje.

ŽVAKĖ: atidarykite šildytuvo dangtį, kad pasiektumėte žvakę. Valykite ir reguliuokite tarpą kas 600 darbo valandų arba keiskite pagal poreikį.

Reguliuokite gnybtų tarpą iki 3,5 mm. Išsamus vaizdas pateikiamas 3.1 paveiksle 7 puslapyje.

FOTOELEMENTAS: atidarykite šildytuvo dangtį, kad pasiektumėte fotoelementą. Valykite fotoelementą bent kartą per šildymo sezoną ar dažniau, atsižvelgiant į sąlygas. Išsamus vaizdas pateikiamas 4.1 ir 5.1 paveiksluose 7 puslapyje.

Po šildytuvo aptarnavimo atlikite šių funkcijų patikrą prieš pradėdami naudotis šildytuvu:

- Patikrinkite oro ir kuro nuotėkį 50/50 muilo tirpalu.
- Patikrinkite laido nusidėvėjimą, įtrūkimus ar įpjovimus.
- Patikrinkite, ar uždegimo laidai yra tinkamai prijungti prie žvakių.

Netinkamas aptarnavimas gali sukelti prastą degimą ir suodžių susidarymą. Niekada nekeiskite ir nemonifikuokite šildytuvo.

Šildytuvo remontui ir aptarnavimui naudokite tik originalias gamintojo ar pardavimų atstovo dalis. Prieš naudodami nenurodomas ar nerekomenduojamas dalis, susisieki su gamintoju ar pardavimo atstovu.

SIURBLIO SLĖGIO REGULIAVIMAS:

Veikiant šildytuvui, pasukite apsauginį vožtuvą pagal laikrodžio rodyklę, kad padidintumėte slėgį, arba priešinga kryptimi, kad sumažintumėte slėgį. Pasukite vožtuvą plokščiu atsuktuvu. Siurblio slėgio reguliavimas pateiktas 2 psl.

Šiuo įrenginiu gali naudotis asmenys (įskaitant vaikus), turintys ribotų fizinių, jutiminių ar psichinių galimybių arba neturintys patirties ir žinių, jei jie yra prižiūrimi arba jiems buvo pateikti nurodymai dėl saugaus įrenginio naudojimo ar susijusių pavojų supratimo. Vaikams draudžiama žaisti su įrenginiu.

Siekiant išvengti pavojaus, pažeistą maitinimo laidą turi pakeisti gamintojas, aptarnavimo atstovas ar panašios kvalifikacijos asmenys.

**NIEKADA NEPALIKITE PRIE MAITINIMO ŠALTINIO
PRIJUNGTO ŠILDYTUVO BE PRIEŽIŪROS**

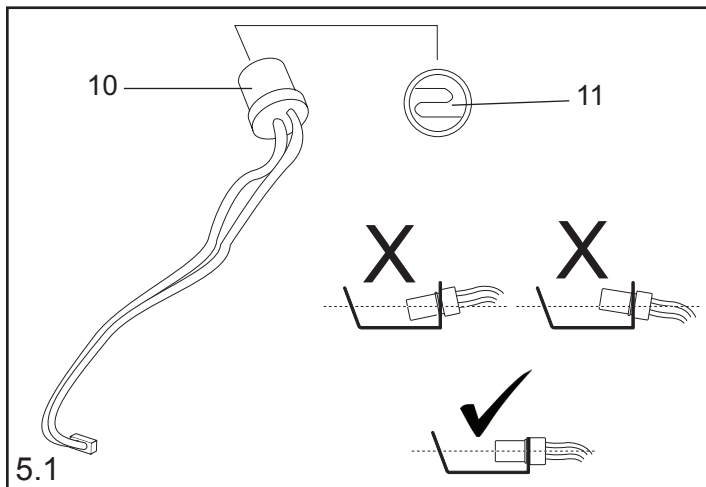
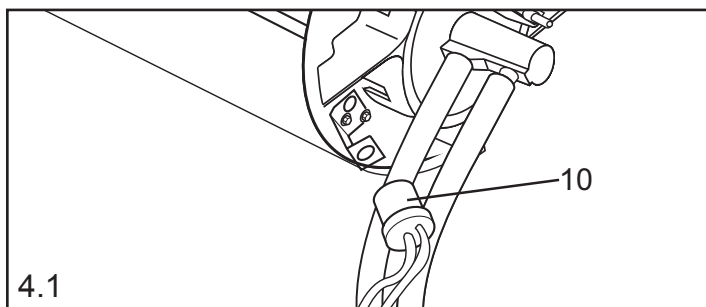
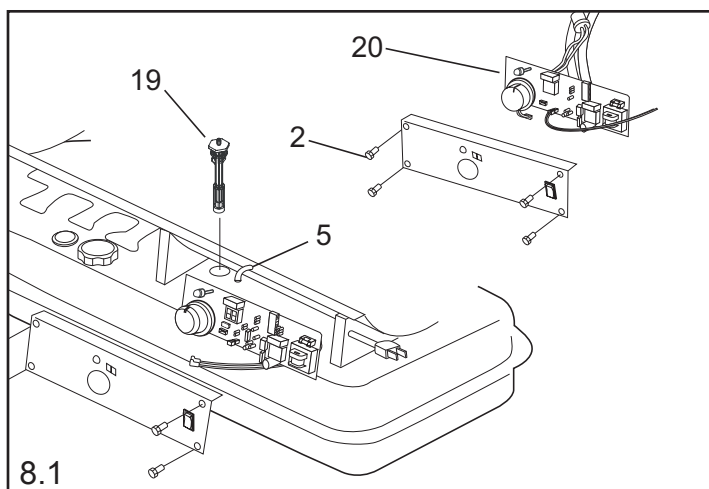
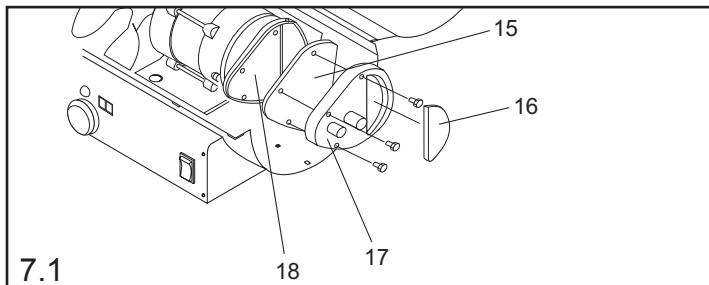
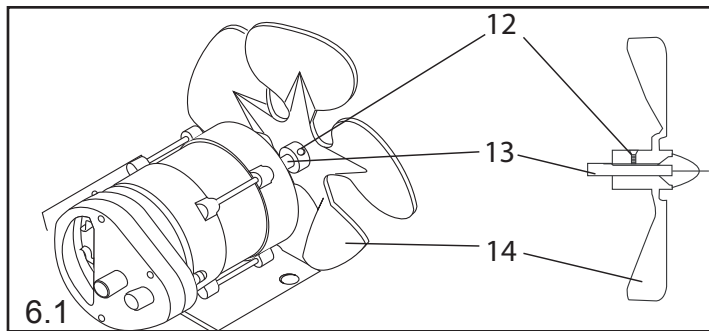
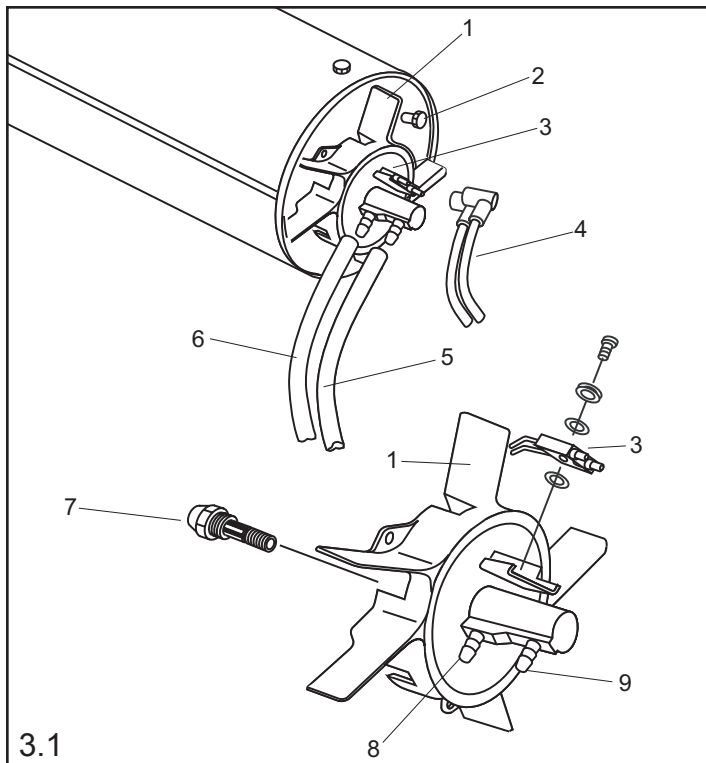
GEDIMŲ ŠALINIMAS

Problema	Galima priežastis	Sprendimas
Šildytuvas veikia, bet pagrindinis PCB išjungia šildytuvą po trumpo laikotarpio. Mirkčioja lemputė ir LED ekrane rodoma „E1”.	<ol style="list-style-type: none"> 1. Neteisingas siurblio slėgis 2. Nešvarus įvesties, išvesties ar pūkų filtras 3. Nešvarus kuro filtras 4. Nešvarus purkštukas 5. Nešvarus fotoelemento lęšis 6. Netinkamai įdėtas fotoelementas 7. Sugedęs fotoelementas 8. Neteisinga elektros jungtis tarp pagrindinio PCB ir fotoelemento 	<ol style="list-style-type: none"> 1. Reguluokite siurblio slėgį 2. Valykite / keiskite oro filtrą 3. Valykite / keiskite kuro filtrą 4. Valykite / keiskite purkštuką 5. Valykite / keiskite fotoelementą 6. Reguluokite fotoelemento padėtį 7. Keiskite fotoelementą 8. Tikrinkite laidų jungtis (žiūrėti elektros schemą, 7 psl.)
Šildytuvas neveikia arba variklis veikia trumpai. Mirkčioja lemputė ir LED ekrane rodoma „E1”.	<ol style="list-style-type: none"> 1. Kuro bake nėra žibalo 2. Neteisingas siurblio slėgis 3. Surūdijusi žvakė arba neteisingas kištuko tarpas 4. Nešvarus kuro filtras 5. Nešvarus purkštukas 6. Drėgmė kure / kuro bake 7. Neteisinga elektros jungtis tarp transformatoriaus ir plokštės 8. Degiklio laidas neprijungtas prie žvakės 9. Sugedęs degiklis 	<ol style="list-style-type: none"> 1. Įpilkite žibalo į baką 2. Reguluokite siurblio slėgį 3. Valykite / keiskite žvakę 4. Valykite / keiskite kuro filtrą 5. Valykite / keiskite purkštuką 6. Praskalaukite kuro baką švarių žibalu 7. Patikrinkite visas elektros jungtis. Žiūrėti elektros schemą. 8. Dar kartą prijunkite degiklio laidą prie žvakės 9. Pakeiskite degiklį
Įjungus šildytuvą ir nustačius jungiklį ties „ON” padėtimi, ventilatorius neveikia. Mirkčioja lemputė ir LED ekrane rodoma „E1” ar „E2”	<ol style="list-style-type: none"> 1. Per mažas termostato nustatymas (netaikoma ST-45-KFA-E) 2. Netinkama elektros jungtis tarp pagrindinio PCB ir variklio 	<ol style="list-style-type: none"> 1. Pakeiskite didesnį termostato nustatymą. 2. Patikrinkite visas elektros jungtis. Žiūrėti elektros schemą (7 puslapis)
Mirkčioja lemputė ir LED ekrane rodoma „E3”	Sugedęs termostato jungiklis	1. Pakeiskite termostato jungiklį
Prastas degimas ir/ar per didelis suodžių susidarymas	<ol style="list-style-type: none"> 1. Nešvarus įvesties, išvesties ar pūkų filtras 2. Nešvarus kuro filtras 3. Prastos kokybės kuras 4. Per didelis ar per mažas PSI 	<ol style="list-style-type: none"> 1. Valykite / keiskite oro filtrą 2. Valykite / keiskite kuro filtrą 3. Patikrinkite, ar kuras nėra užterštas arba senas 4. Naudokite tinkamą slėgį
Neįsijungia šildytuvas ir nedega lemputė	<ol style="list-style-type: none"> 1. Perkaitęs temperatūros ribos jutiklis 2. Nėra elektros galios 3. Perdegęs saugiklis 4. Netinkama elektros jungtis tarp temperatūros ribos jutiklio ir plokštės 	<ol style="list-style-type: none"> 1. Paspauskite jungiklį ties „OFF” padėtimi ir palaukite 10 minučių, kol šildytuvas atvės. Paspauskite jungiklį ties „ON” padėtimi. 2. Patikrinkite tinkamą maitinimo laidą ir ilgakio sujungimą. Patikrinkite maitinimo šaltinį. 3. Valykite / keiskite saugiklį 4. Patikrinkite visas elektros jungtis. Žiūrėti elektros schemą (7 psl.)

⚠ ĮSPĖJIMAS ELEKTROS SMŪGIO PAVOJUS! ATJUNKITE NUO MAITINIMO ŠALTINIO PRIEŠ APTARNAVIMĄ.

**NIEKADA NEPALIKITE PRIE MAITINIMO ŠALTINIO
PRIJUNGTO ŠILDYTUVO BE PRIEŽIŪROS**

DALIŲ PRIEŽIŪRA

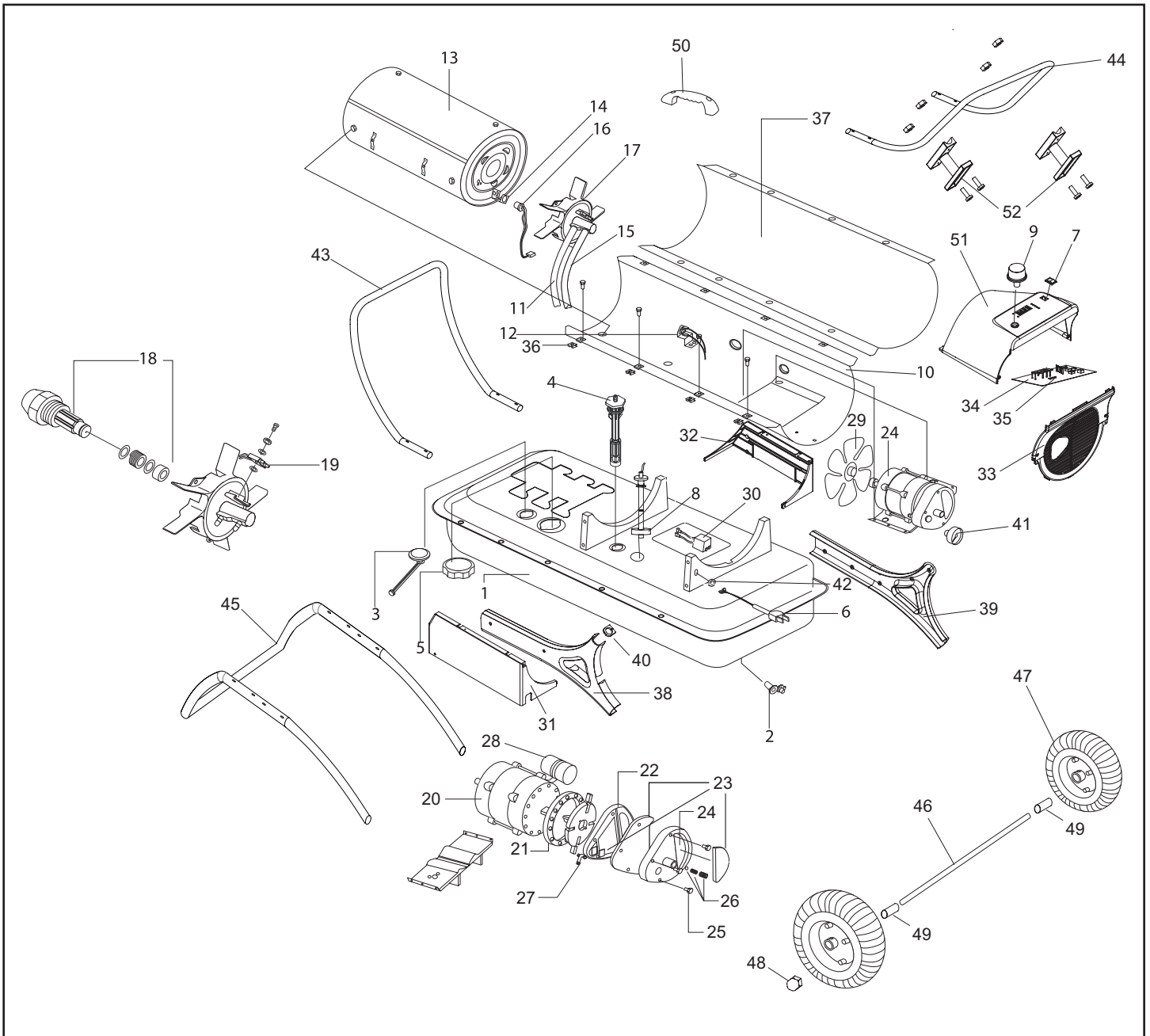


LT

- | | |
|----------------------------|---------------------------|
| 1. DEGIKLIO GALVUTĖ | 11. FOTOELEMENTO LĖŠIS |
| 2. VARŽTAS | 12. NUSTATYMO VARŽTAS |
| 3. ŽVAKĖ | 13. VARIKLIO VELENAS |
| 4. DEGIKLIO LAIDAS | 14. VENTILIATORIAUS MENTĖ |
| 5. KURO ŽARNA | 15. ORO IŠLEIDIMO FILTRAS |
| 6. ORO ŽARNA | 16. ORO PAĖMIMO FILTRAS |
| 7. PURKŠTUKAS | 17. FILTRO DANGTIS |
| 8. ORO ŽARNOS TVIRTINIMAS | 18. PŪKŲ FILTRAS |
| 9. KURO ŽARNOS TVIRTINIMAS | 19. KURO FILTRAS |
| 10. FOTOELEMENTAS | 20. PCB |

**NEKADA NEPALIKITE PRIE MAITINIMO ŠALTINIO
PRIJUNGTO ŠILDYTUVO BE PRIEŽIŪROS**

IŠPLĖSTINIS VAIZDAS



**NEKADA NEPALIKITE PRIE MAITINIMO ŠALTINIO
PRIJUNGTO ŠILDYTUVO BE PRIEŽIŪROS**

DALIŲ SARAŠAS

#	ST-45-KFA-E / ST-70T-KFA-E / ST-70TW-KFA-E / ST-125T-KFA-E / ST-175T-KFA-E / ST-215T-KFA-E
1	Kuro bakas
2	Išleidimo varžtas
3	Kuro matuoklis
4	Kuro filtras
5	Kuro dangtelis
6	Maitinimo laidas
7	Jungiklis
8	Elektroninis kuro matuoklis
9	Termostato valdymo rankenėlė
10	Apatinis korpusas
11	Oro žarna
12	Temperatūros ribos jungiklis
13	Degimo kamera
14	Fotoelemento laikiklis
15	Kuro žarna
16	Fotoelementas
17	Degiklio galvutė
18	Purkštuko agregatas
19	Žvakė
20	Variklis
21	Siurblio korpusas
22	Siurblio galinis dangtelis
23	Filtro komplektas (oro paėmimo, išleidimo ir pūkų filtrai)
24	Filtro galinis dangtelis
25	Varžtas
26	Siurblio reguliavimo komplektas
27	Siurblio dangčio purkštukas
28	Kondensatorius
29	Ventiliatoriaus mentė
30	Degiklis
31	Dešinės pusės dangtis
32	Kairės pusės dangtis
33	Ventiliatoriaus apsauga
34	Pagrindinis PCB
35	5 Amp saugiklis
36	Gaubto spaustukas
37	Viršutinis gaubtas
38	Dešinysis „Y“ dangtis
39	Kairysis „Y“ dangtis
40	„Y“ dangčio spaustukas
41	Oro slėgio matuoklis
42	Laido įvorė
43	Ratų atraminis rėmas („Y“ dangčių viduje)
44	Galinė rankena
45	Ratų atraminis rėmas (priekinė kojėlė)
46	Rato ašis
47	Ratas
48	Rato veržlė
49	Rato įvorė
50	Rankena
51	Viršutinis dangtis
52	Laido laikiklis

NIEKADA NEPALIKITE PRIE MAITINIMO ŠALTINIO PRIJUNGTO ŠILDYTUVO BE PRIEŽIŪROS

Skysto kuro vietinių patalpų šildytuvų informacijos reikalavimai

Modelis: ST-45-KFA-E			
Netiesioginio šildymo funkcija: Ne			
Tiesioginė šilumos galia: 13 (kW)			
Netiesioginė šilumos galia: (kW)			
Kuras	Dyzelinas / žibalas		Patalpų šildymo emisija (*)
Pasirinkto kuro tipas	Skystas		NOx
			110,73 mg/kWh
Punktas	Simbolis	Reikšmė	Vnt.
Šilumos galia			
Nominali šilumos galia	P_{nom}	13	kW
Minimali šilumos galia (orientacinė)	P_{min}	netaikoma	kW
Pridėtinis elektros energijos suvartojimas			
Esant nominaliai šilumos galiai	e_{lmax}	0,104	kW
Esant minimaliai šilumos galiai	e_{lmin}	netaikoma	kW
Budėjimo režimas	e_{lSB}	netaikoma	kW
Naudingumas (NCV)			
Naudingumas esant nominaliai šilumos galiai	$\eta_{th,nom}$	100	%
Naudingumas esant minimaliai šilumos galiai (orientacinei)	$\eta_{th,min}$	netaikoma	%
Šilumos galios / patalpų temperatūros kontrolės tipas (pasirinkti vieną)			
Vieno etapo šilumos galia, be patalpų temperatūros kontrolės			Taip
Du ar daugiau rankinių etapų, be patalpų temperatūros kontrolės			Ne
Su mechaninio termostato patalpų temperatūros kontrole			Ne
Su elektronine patalpų temperatūros kontrole			Ne
Su elektronine patalpų temperatūros kontrole ir dienos laikmačiu			Ne
Su elektronine patalpų temperatūros kontrole ir savaitės laikmačiu			Ne
Kiti kontrolės variantai (galimi keli pasirinkimai)			
Patalpų temperatūros kontrolė su buvimo nustatymu			Ne
Patalpų temperatūros kontrolė su atviro lango nustatymu			Ne
Su atstumo kontrolės parinktimi			Ne
Su prisitaikančios pradžios kontrole			Ne
Su veikimo laiko apribojimu			Ne
Su juodos lemputės jutikliu			Ne
Nuolatinės liepsnos galios reikalavimas			
Liepsnos galios reikalavimas (jei taikoma)	P_{pilot}	netaikoma	kW
Kontaktiniai duomenys	Obelis S.A Bd. General Wahis, 53 1030 Briuselis, Belgija		
(*) NOx = azoto oksidai			

Šis gaminytis nėra tinkamas pagrindiniam šildymui.

NIEKADA NEPALIKITE PRIE MAITINIMO ŠALTINIO PRIJUNGTO ŠILDYTUVO BE PRIEŽIŪROS

Skysto kuro vietinių patalpų šildytuvų informacijos reikalavimai

Modelis: ST-70T-KFA-E			
Netiesioginio šildymo funkcija: Ne			
Tiesioginė šilumos galia: 20,5 (kW)			
Netiesioginė šilumos galia: (kW)			
Kuras	Dyzelinas / žibalas		Patalpų šildymo emisija (*)
Pasirinkto kuro tipas	Skystas		NOx
		112,37 mg/kWh	
Punktas	Simbolis	Reikšmė	Vnt.
Šilumos galia			
Nominali šilumos galia	P_{nom}	20,5	kW
Minimali šilumos galia (orientacinė)	P_{min}	netaikoma	kW
Pridėtinis elektros energijos suvartojimas			
Esant nominaliai šilumos galiai	e_{lmax}	0,323	kW
Esant minimaliai šilumos galiai	e_{lmin}	netaikoma	kW
Budėjimo režimas	e_{lSB}	netaikoma	kW
Naudingumas (NCV)			
Naudingumas esant nominaliai šilumos galiai	$\eta_{th,nom}$	100	%
Naudingumas esant minimaliai šilumos galiai (orientacinei)	$\eta_{th,min}$	netaikoma	%
Šilumos galios / patalpų temperatūros kontrolės tipas (pasirinkti vieną)			
Vieno etapo šilumos galia, be patalpų temperatūros kontrolės			Ne
Du ar daugiau rankinių etapų, be patalpų temperatūros kontrolės			Ne
Su mechaninio termostato patalpų temperatūros kontrole			Taip
Su elektronine patalpų temperatūros kontrole			Ne
Su elektronine patalpų temperatūros kontrole ir dienos laikmačiu			Ne
Su elektronine patalpų temperatūros kontrole ir savaitės laikmačiu			Ne
Kiti kontrolės variantai (galimi keli pasirinkimai)			
Patalpų temperatūros kontrolė su buvimo nustatymu			Ne
Patalpų temperatūros kontrolė su atviro lango nustatymu			Ne
Su atstumo kontrolės parinktimi			Ne
Su prisitaikančios pradžios kontrole			Ne
Su veikimo laiko apribojimu			Ne
Su juodos lemputės jutikliu			Ne
Nuolatinės liepsnos galios reikalavimas			
Liepsnos galios reikalavimas (jei taikoma)	P_{pilot}	netaikoma	kW
Kontaktiniai duomenys	Obelis S.A Bd. General Wahis, 53 1030 Briuselis, Belgija		
(*) NOx = azoto oksidai			

Šis gaminytis nėra tinkamas pagrindiniam šildymui.

NIEKADA NEPALIKITE PRIE MAITINIMO ŠALTINIO PRIJUNGTO ŠILDYTUVO BE PRIEŽIŪROS

Skysto kuro vietinių patalpų šildytuvų informacijos reikalavimai

Modelis: ST-70TW-KFA-E			
Netiesioginio šildymo funkcija: Ne			
Tiesioginė šilumos galia: 20,5 (kW)			
Netiesioginė šilumos galia: (kW)			
Kuras	Dyzelinas / žibalas		Patalpų šildymo emisija (*)
Pasirinkto kuro tipas	Skystas		NOx
		112,37 mg/kWh	
Punktas	Simbolis	Reikšmė	Vnt.
Šilumos galia			
Nominali šilumos galia	P_{nom}	20,5	kW
Minimali šilumos galia (orientacinė)	P_{min}	netaikoma	kW
Pridėtinis elektros energijos suvartojimas			
Esant nominaliai šilumos galiai	e_{lmax}	0,323	kW
Esant minimaliai šilumos galiai	e_{lmin}	netaikoma	kW
Budėjimo režimas	e_{lSB}	netaikoma	kW
Naudingumas (NCV)			
Naudingumas esant nominaliai šilumos galiai	$\eta_{th,nom}$	100	%
Naudingumas esant minimaliai šilumos galiai (orientacinei)	$\eta_{th,min}$	netaikoma	%
Šilumos galios / patalpų temperatūros kontrolės tipas (pasirinkti vieną)			
Vieno etapo šilumos galia, be patalpų temperatūros kontrolės			Ne
Du ar daugiau rankinių etapų, be patalpų temperatūros kontrolės			Ne
Su mechaninio termostato patalpų temperatūros kontrole			Taip
Su elektronine patalpų temperatūros kontrole			Ne
Su elektronine patalpų temperatūros kontrole ir dienos laikmačiu			Ne
Su elektronine patalpų temperatūros kontrole ir savaitės laikmačiu			Ne
Kiti kontrolės variantai (galimi keli pasirinkimai)			
Patalpų temperatūros kontrolė su buvimo nustatymu			Ne
Patalpų temperatūros kontrolė su atviro lango nustatymu			Ne
Su atstumo kontrolės parinktimi			Ne
Su prisitaikančios pradžios kontrole			Ne
Su veikimo laiko apribojimu			Ne
Su juodos lempučių jutikliu			Ne
Nuolatinės liepsnos galios reikalavimas			
Liepsnos galios reikalavimas (jei taikoma)	P_{pilot}	netaikoma	kW
Kontaktiniai duomenys	Obelis S.A Bd. General Wahis, 53 1030 Briuselis, Belgija		
(*) NOx = azoto oksidai			

Šis gaminytis nėra tinkamas pagrindiniam šildymui.

NIEKADA NEPALIKITE PRIE MAITINIMO ŠALTINIO PRIJUNGTO ŠILDYTUVO BE PRIEŽIŪROS

Skysto kuro vietinių patalpų šildytuvų informacijos reikalavimai

Modelis: ST-125T-KFA-E			
Netiesioginio šildymo funkcija: Ne			
Tiesioginė šilumos galia: 36,6 (kW)			
Netiesioginė šilumos galia: (kW)			
Kuras	Dyzelinas / žibalas		Patalpų šildymo emisija (*)
Pasirinkto kuro tipas	Skystas		NOx
		95,87 mg/kWh	
Punktas	Simbolis	Reikšmė	Vnt.
Šilumos galia			
Nominali šilumos galia	P_{nom}	36,6	kW
Minimali šilumos galia (orientacinė)	P_{min}	netaikoma	kW
Pridėtinis elektros energijos suvartojimas			
Esant nominaliai šilumos galiai	e_{lmax}	0,255	kW
Esant minimaliai šilumos galiai	e_{lmin}	netaikoma	kW
Budėjimo režimas	e_{lSB}	netaikoma	kW
Naudingumas (NCV)			
Naudingumas esant nominaliai šilumos galiai	$\eta_{th,nom}$	100	%
Naudingumas esant minimaliai šilumos galiai (orientacinei)	$\eta_{th,min}$	netaikoma	%
Šilumos galios / patalpų temperatūros kontrolės tipas (pasirinkti vieną)			
Vieno etapo šilumos galia, be patalpų temperatūros kontrolės			Ne
Du ar daugiau rankinių etapų, be patalpų temperatūros kontrolės			Ne
Su mechaninio termostato patalpų temperatūros kontrole			Taip
Su elektronine patalpų temperatūros kontrole			Ne
Su elektronine patalpų temperatūros kontrole ir dienos laikmačiu			Ne
Su elektronine patalpų temperatūros kontrole ir savaitės laikmačiu			Ne
Kiti kontrolės variantai (galimi keli pasirinkimai)			
Patalpų temperatūros kontrolė su buvimo nustatymu			Ne
Patalpų temperatūros kontrolė su atviro lango nustatymu			Ne
Su atstumo kontrolės parinktimi			Ne
Su prisitaikančios pradžios kontrole			Ne
Su veikimo laiko apribojimu			Ne
Su juodos lempučių jutikliu			Ne
Nuolatinės liepsnos galios reikalavimas			
Liepsnos galios reikalavimas (jei taikoma)	P_{pilot}	netaikoma	kW
Kontaktiniai duomenys	Obelis S.A Bd. General Wahis, 53 1030 Briuselis, Belgija		
(*) NOx = azoto oksidai			

Šis gaminytis nėra tinkamas pagrindiniam šildymui.

STANLEY®

TECHNINĖ PAGALBA

Belgique et Luxembourg België en Luxembourg	E. Walschaertstraat 14 2800 Mechelen Belgium	www.stanleyworks.be Enduser.be@SBDinc.com BE-NL= +32 15 47 37 65 BE-FR = +32 15 47 37 64 BE Fax: +32 15 47 37 100	United Kingdom	210 Bath Road; Slough, Berks SL1 3YD	www.stanleytools.co.uk Tel: +44 (0)1753 511234 Fax: +44 (0)1753 512365
Danmark	Roskildevej 22 2620 Albertslund	www.stanleyworks.dk kundeservice.dk@sbdinc.com Fax: 70224910	Hungary	Rotel Kft. 1163 Budapest, Thököly út 17.	www.stanleyworks.hu service@rotelkft.hu Tel: +36 1 404-0014 Fax: +36 1 403-2260
Deutschland	Richard Klinger Str. 11 65510 Idstein	www.stanleyworks.de info@sbdinc.de Tel: 06126-21-1 Fax: 06126-21-2770	Czech Republic	BAND SERVIS CZ s.r.o. K Pasekam 4440 760 01 Zlín, Czech Republic	www.stanleyworks.cz http://www.bandservis.cz Tel.: +420 577 008 550 Fax.: +420 577 008 559
Ελλάς	Ημερος Τόπος 2 - Χάνι Αδάμ Ασπρόπυργος -19300 -Αττική - Αττικής	www.stanley.gr Greece.Service@sbdinc.com Τηλ: +30 210 8985208 Φαξ: +30 210 5597598	Slovakia	BAND SERVIS s.r.o. Paulínska 22 917 01 Trnava, Slovakia	www.bandservis.sk Tel.: +421 335 511 063 Fax.: +421 335 512 624
España	Parque de Negocios "Mas Blau" Edificio Muntadas, c/Bergadà, 1, Of. A6 08820 El Prat de Llobregat (Barcelona)	www.stanleyworks.es respuesta.postventa@sbdinc.com Tel: 934 797 400 Fax: 934 797 419	Poland	Erpatech ul. Bakaliowa 26 05-080 Mościska	www.stanleyworks.pl Tel.: +48 22 431 05 00 Fax.: +48 22 468 87 35
France	5, allée des hêtres BP 30084, 69579 Limonest Cedex	www.stanleyoutillage.fr scufr@sbdinc.com Tel: 04 72 20 39 77 Fax: 04 72 20 39 00	Slovenia	G-M&M d.o.o. Brvace 11 1290 Grosuplje Slovenija	www.g-mm.si gmm@g-mm.si T: +386 01 78 66 500 F: +386 01 78 63 023
Schweiz Suisse Swizzera	In der Luberzen 42 8902 Urdorf	www.stanleyworks.ch verkauf.ch.sbd@sbdinc.com Tel: 044 - 755 60 70 Fax: 044 - 730 70 67	Cyprus	IOANNOU J. 4A Ath.Diakou street 1046- Nicosia -Cyprus	ioannou.ioannis@cytanet.com.cy Tel: +357 22344302 Fax: +357 22348098
Ireland	210 Bath Road; Slough, Berks SL1 3YD UK	www.stanleytools.co.uk Tel: +44 (0)1753 511234 Fax: +44 (0)1753 512365	Bosnia-Herzegovina	G-M&M d.o.o. Brvace 11 1290 Grosuplje Slovenija	www.g-mm.si gmm@g-mm.si T: +386 01 78 66 500 F: +386 01 78 63 023
Italia	Energypark-Building 03 sud, Via Energy Park 6 20871 Vimercate (MB)	www.stanley.it Tel. 039-9590-200 Fax 039-9590-313	Bulgaria	TASHEV-GALVING LTD 68 KLIMENT OHRIDSKI BLVD. 1756 Sofia, Bulgaria	www.tashev-galving.com T: +359 2 700 45 45 4 F: +359 (2) 439 21 12
Nederlands	Stanley Black & Decker Netherlands B.V. Postbus 83 6120 AD Born	www.stanleyworks.nl Enduser.NL@SBDinc.com Tel: +31 164 28 30 63 NL Fax: +31 164 28 32 00	Croatia	G-M&M d.o.o. Brvace 11 1290 Grosuplje Slovenija	www.g-mm.si gmm@g-mm.si T: +386 01 78 66 500 F: +386 01 78 63 023
Norge	Postboks 4613, Nydalen 0405 Oslo	www.stanleyworks.no kundeservice.no@sbdinc.com Fax: 45 25 08 00	Estonia	AS Tallmac Mustame tee 44, EE-10621 Tallinn	www.tallmac.ee/est T: +372 6562999 F: +372 6562855
Österreich	Oberlaaerstrasse 248 A-1230 Wien	www.stanleyworks.de service.austria@sbdinc.com Tel: 01 - 66116 - 0 Fax: 01 - 66116 - 14	Latvia	LIC GOTUS SIA Ulbrokas Str. LT - 1021 Riga	www.licgotus.lv T: +371 67556949 F: +371 67555140
Portugal	Quinta da Fonte - Edifício Q55 D. Diniz Rua dos Malhões, 2 e 2A - Piso 2 Esquerdo 2770 - 071 Paço de Arcos	www.stanleyworks.pt resposta.posvenda@sbdinc.com Tel: 214 66 75 00 Fax: 214 66 75 75	Lithuania	UAB ELREMTA OU Neries kr. 16E LT - 48402 Kaunas	info@elremta.lt T: +370-685-29035 F: +370-37-406540
Suomi	PL 47 00521 Helsinki	www.stanleyworks.fi customerservice.fi@sbdinc.com Puh: 010 400 4333	Malta	Energypark-Building 03 sud, Via Energy Park 6 20871 Vimercate (MB)	www.stanley.it Tel. 039-9590-200 Fax 039-9590-313
Sverige	Box 94 431 22 Mölndal	www.stanleyworks.se kundservice.se@sbdinc.com Fax: 31 68 60 08	Romania	Stanley Black & Decker Phoenicia Business Center Strada Turturelelor, nr 11A, Etaj 6, Modul 15, Sector 3 Bucuresti	www.stanleyworks.ro T: +4021.320.61.04/05 F: +4037.225.36.84
			Serbia	G-M&M d.o.o. Brvace 11 1290 Grosuplje Slovenija	www.g-mm.si gmm@g-mm.si T: +386 01 78 66 500 F: +386 01 78 63 023

STANLEY®

Gamintojas:

Pinnacle Climate Technologies, Inc.
Sauk Rapids, MN 56379 JAV

EC | REP

Obelis S.A

Registracijos adresas:

Bd. Général Wahis, 53, 1030 Briuselis, Belgija

© 2021 Stanley Black & Decker, Inc.

STANLEY®

ST-45-KFA-E / ST-70T-KFA-E / ST-125T-KFA-E
ST-175T-KFA-E / ST-215T-KFA-E



**НЕ ОСТАВЛЯЙТЕ НАГРЕВАТЕЛЬ БЕЗ ПРИСМОТРА ВКЛЮЧЕННЫМ ИЛИ
ПОДКЛЮЧЕННЫМ К ИСТОЧНИКУ ПИТАНИЯ**

ЭТО ИЗДЕЛИЕ НЕ ПОДХОДИТ ДЛЯ ЦЕЛЕЙ ПЕРВИЧНОГО ОТОПЛЕНИЯ.



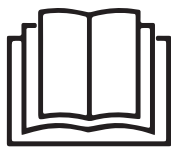
НЕ ОСТАВЛЯЙТЕ НАГРЕВАТЕЛЬ БЕЗ ПРИСМОТРА ВКЛЮЧЕННЫМ ИЛИ ПОДКЛЮЧЕННЫМ К ИСТОЧНИКУ ПИТАНИЯ

RU

ВНИМАТЕЛЬНО ПРОЧИТАЙТЕ ИНСТРУКЦИИ ПЕРЕД ИСПОЛЬЗОВАНИЕМ ДАННОГО ПРИБОРА.

- Использование данного прибора детьми в возрасте 8 лет и старше, а также лицами с ограниченными физическими, сенсорными или умственными способностями или не обладающими необходимым опытом и знаниями допускается только при обеспечении присмотра за ними или после того, как им были разъяснены правила его безопасной эксплуатации и возможные риски. Нельзя разрешать детям играть с прибором. Операции по чистке прибора и уходу за ним не должны выполняться детьми без присмотра взрослых.
- Детей младше 3 лет не следует подпускать к прибору; в противном случае за ними необходим постоянный присмотр. Включение или выключение прибора детьми в возрасте 3–8 лет допускается только в том случае, если данный прибор помещен или установлен в его нормальном рабочем положении, при обеспечении присмотра за детьми и после того, как им были разъяснены правила безопасной эксплуатации прибора и возможные риски. Подключение данного прибора к сети, регулировка, чистка и уход за ним не должны выполняться детьми в возрасте 3–8 лет.
- **ПРЕДУПРЕЖДЕНИЕ:** некоторые части этого прибора могут сильно нагреваться и стать причиной ожогов. Поэтому необходимо следить за тем, чтобы дети и другие уязвимые лица не подходили близко к прибору.
- Если шнур питания поврежден, он должен быть заменен производителем, его уполномоченным представителем или квалифицированными специалистами, чтобы избежать опасных ситуаций.
- Нагреватель не следует ставить непосредственно под штепсельной розеткой.
- Не используйте нагреватель в непосредственной близости от ванны, душа или бассейна.
- Этот нагреватель наполнен точным количеством специального масла. Ремонт, требующий открытия контейнера с маслом, может быть выполнен только производителем или его представителем по обслуживанию, к которым следует обращаться, если есть утечка масла.
- При утилизации нагревателя следует соблюдать правила по утилизации продуктов нефти. Не выбрасывайте нагреватель вместе с бытовыми отходами и утилизируйте его в специальных пунктах утилизации электрических приборов и продуктов нефти.
- Поместите прибор на плоскую, устойчивую, термостойкую поверхность. Эксплуатация прибора в любом другом месте может представлять опасность.
- В течение первых нескольких минут при первом использовании может быть незначительный запах. Это нормально, запах быстро исчезнет.
- Не пытайтесь отремонтировать, разобрать или модифицировать данный прибор. Внутри нет деталей, обслуживаемых пользователем.
- **ПРЕДУПРЕЖДЕНИЕ:** при использовании удлинителя убедитесь, что при этом не превышаетась максимальная рабочая мощность/нагрузка на удлинитель.

НЕ ОСТАВЛЯЙТЕ НАГРЕВАТЕЛЬ БЕЗ ПРИСМОТРА ВКЛЮЧЕННЫМ ИЛИ ПОДКЛЮЧЕННЫМ К ИСТОЧНИКУ ПИТАНИЯ



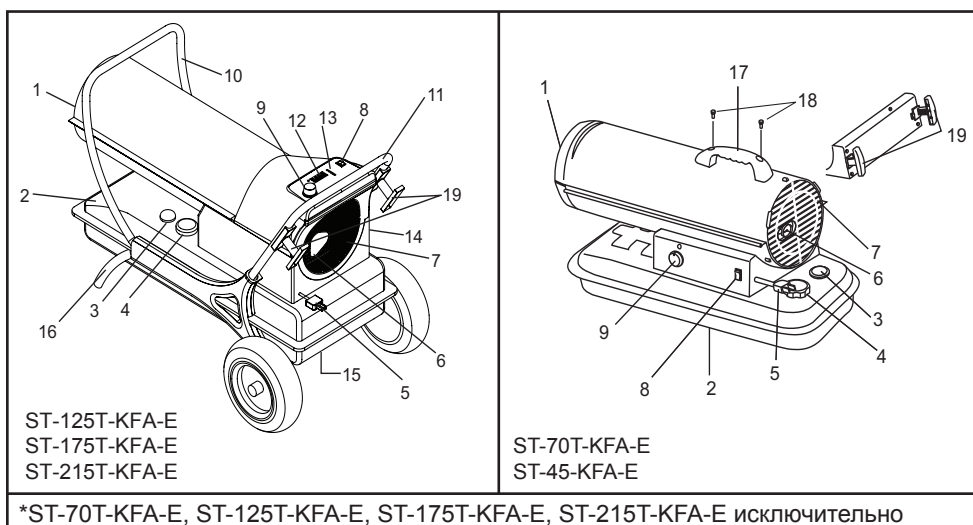
Прочитайте инструкцию по эксплуатации: если продукт отмечен этим символом, это означает, что необходимо прочитать инструкцию по эксплуатации.



ВНИМАНИЕ! Никогда не прикасайтесь к нагревателю, пока он не остынет.



Данный электронагревательный прибор может использоваться детьми в возрасте старше 8 лет, лицами с ограниченными физическими, сенсорными или умственными способностями, а также лицами, не имеющими достаточного опыта или знаний, при условии, что они будут делать это под присмотром отвечающего за них лица и после получения необходимых инструкций по безопасному использованию устройства и разъяснения возможных рисков. Не позволяйте детям играть с устройством. Очистка и обслуживание нагревателя не должны осуществляться детьми без присмотра взрослых.



1. ВЫПУСК ВОЗДУХА
2. ТОПЛИВНЫЙ БАК
3. ДАТЧИК ТОПЛИВА
4. ТОПЛИВНОГО
5. ШНУР ПИТАНИЯ
6. ДАТЧИК ДАВЛЕНИЯ (необязательный)
7. ВПУСК ВОЗДУХА
8. ВЫКЛЮЧАТЕЛЬ
9. РУЧКА ТЕРМОСТАТА
10. ПЕРЕДНЯЯ РУКОЯТКА
11. ЗАДНЯЯ РУКОЯТКА
12. ДИСПЛЕЙ
13. СВЕТОДИОД ДЛЯ ТОПЛИВНОГО СЧЕТЧИКА
14. СЕКЦИЯ ДЛЯ ХРАНЕНИЯ
15. СЛИВНАЯ ПРОБКА
16. ОПОРНАЯ РАМА
17. РУКОЯТКА
18. ВИНТЫ
19. Шнуры

*ST-70T-KFA-E, ST-125T-KFA-E, ST-175T-KFA-E, ST-215T-KFA-E исключительно

НЕ ОСТАВЛЯЙТЕ НАГРЕВАТЕЛЬ БЕЗ ПРИСМОТРА ВКЛЮЧЕННЫМ ИЛИ ПОДКЛЮЧЕННЫМ К ИСТОЧНИКУ ПИТАНИЯ

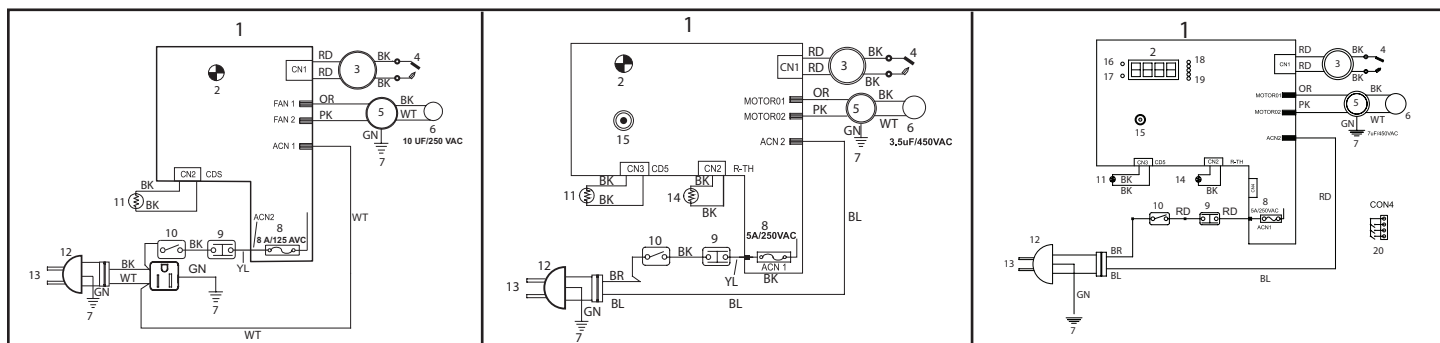


ТЕХНИЧЕСКИЕ ХАРАКТЕРИСТИКИ

Технические характеристики могут быть изменены без уведомления

Номер модели	ST-45-KFA-E	ST-70T-KFA-E	ST-125T-KFA-E	ST-175T-KFA-E	ST-215T-KFA-E
ПЛОЩАДЬ ПОВЕРХНОСТИ (м ²)	104	158	288	400	499
ТЕПЛОВАЯ МОЩНОСТЬ (кВт)	13,2	20,5	36,6	51,2	63,0
РАСХОД ТОПЛИВА (л/ч)	1,3	2,0	3,6	5,1	6,2
ЕМКОСТЬ ТОПЛИВНОГО БАКА (л)	18,9	18,9	37,9	49,2	49,2
МАКСИМАЛЬНОЕ ВРЕМЯ РАБОТЫ	14	9	10	9,5	8
НАПРЯЖЕНИЕ ЕС: 230В~50Гц / РФ: 220В~50Гц	1,4	1,5	2,3	2,7	2,8
СИЛА ТОКА ДВИГАТЕЛЯ	0,5	0,5	0,9	1,1	1,1
КОЛИЧЕСТВО ФАЗ ДВИГАТЕЛЯ	ОДИН	ОДИН	ОДИН	ОДИН	ОДИН
ТЕПЛООТДАЧА НАГРЕВАТЕЛЯ (°С)	388	393	404	516	649
РАСХОД ВОЗДУХА (м ³ /ч)	289	408	918	1070	1138
ДАВЛЕНИЕ НАСОСА (BAR)	0,21	0,26	0,31	0,45	0,55
МИНИМАЛЬНАЯ/МАКСИМАЛЬНАЯ РЕКОМЕНДОВАННАЯ РАБОЧАЯ ТЕМПЕРАТУРА ОКРУЖАЮЩЕЙ СРЕДЫ	-12°С/24°С	-12°С/24°С	-12°С/24°С	-12°С/24°С	-12°С/24°С
РАЗМЕРЫ ИЗДЕЛИЯ (см)	76 x 34 x 39	76 x 34 x 39	99 x 61 x 66	115 x 65 x 70	115 x 65 x 70
ВЕС НАГРЕВАТЕЛЯ (кг)	12,7	12,7	27,5	30	31
РАЗРЕШЕННЫЕ ВИДЫ ТОПЛИВА	керосин/дизель	керосин/дизель	керосин/дизель	керосин/дизель	керосин/дизель
ВХОДНАЯ МОЩНОСТЬ (W)	160	160	252	298	298

ЭЛЕКТРИЧЕСКАЯ СХЕМА



ST-45-KFA-E

ST-70T-KFA-E

ST-125T-KFA-E, ST-175T-KFA-E
ST-215T-KFA-E

1. ПАНЕЛЬ БПУ
2. ИНДИКАТОРНАЯ ЛАМПА
3. ЭЛЕКТРОД
4. СВЕЧА ЗАЖИГАНИЯ
5. НАСОС
6. КОНДЕНСАТОР
7. МАССА
8. ПРЕДОХРАНИТЕЛЬ
9. ОГРАНИЧИТЕЛЬ
10. ВЫКЛЮЧАТЕЛЬ

11. ФОТОЭЛЕМЕНТ
12. ШНУР ПИТАНИЯ
13. 230 В~ / 50Гц
14. ТЕМПЕРАТУРНЫ ДАТЧК
15. ТЕМРОСТАТ
16. ТЕМПЕРАТУРА
17. ВРЕМЯ РАБОТЫ
18. ПОЛНЫЙ
19. ПУСТОЙ
20. РЕЛЕ УРОВНЯ

- BL. СИНИЙ
- RD. КРАСНЫЙ
- BK. ЧЕРНЫЙ
- WT. БЕЛЫЙ
- GN. ЗЕЛЕНЫЙ
- BR. коричневый
- YL. ЖЕЛТЫЙ
- OR. оРАНЖЕВЫЙ
- PK. розовый

НЕ ОСТАВЛЯЙТЕ НАГРЕВАТЕЛЬ БЕЗ ПРИСМОТРА ВКЛЮЧЕННЫМ ИЛИ ПОДКЛЮЧЕННЫМ К ИСТОЧНИКУ ПИТАНИЯ

Информация по технике безопасности

Вентиляторный огневой воздушнонагреватель керосиновый. Предназначен преимущественно для постоянного обогрева строящихся и ремонтируемых зданий. Прибор выделяет монооксид углерода в небольших количествах. **ВНИМАНИЕ!** **Опасность загрязнения воздуха в помещении!** Использовать нагреватель только в хорошо вентилируемых зонах! Необходимо наличие отверстия для доступа свежего воздуха не менее 2800 см² на каждые 29,3 кВт/ч или 100 000 БТЕ/ч. Если используется несколько нагревателей, необходимо отверстие большего размера.

▲ ОПАСНО Отравление монооксидом углерода может привести к смерти!

▲ ВНИМАНИЕ **Опасность ожога / огня / взрыва!** Использовать в качестве топлива бензин, бензол, спирт, белый газ, пеной розжиг, разбавители для краски и другие горюче-смазочные материалы ЗАПРЕЩАЕТСЯ (ИСПОЛЬЗОВАНИЕ ЛЕТУЧЕГО ГОРЮЧЕГО МОЖЕТ ПРИВЕСТИ К ПОЖАРУ ИЛИ ВЗРЫВУ).

▲ ВНИМАНИЕ Опасность пожара, ожога, отравления и взрыва. Хранить горючее вдали от нагревателя в соответствии с данной инструкцией. Не использовать нагреватель в помещениях, в которых содержатся такие вещества, как бензин, растворители, разбавители для краски, частицы пыли, летучие или взвешенные горючие вещества или любые неизвестные химикаты. Это закрытый портативный нагреватель, потребляющий окружающий воздух (кислород). Необходимо обеспечить достаточную вентиляцию.

▲ ВНИМАНИЕ Перед использованием нагревателя внимательно ознакомьтесь с данной инструкцией по технике безопасности. Несоблюдение указанных мер предосторожности может привести к смерти, серьезным травмам, утрате или порче имущества вследствие пожара, образования сажи, взрыва, ожогов, удушья или отравления угарным газом. Использовать или обслуживать данный прибор могут только лица, ознакомившиеся с настоящей инструкцией. Сохраните данную инструкцию для справок.

Минимальное расстояние до горючих веществ:

ST-45-/ 70T-/ 125T-/ 175T-/ 215T-KFA-E

Сверху 1,20 м

По сторонам 1,20 м

Спереди 3,00 м

- НЕ заливать горючее в топливный бак работающего или горячего нагревателя. Во время работы поверхность нагревателя ЧРЕЗВЫЧАЙНО ГОРЯЧАЯ.
- Держать любые горючие вещества вдали от нагревателя.
- НЕ блокировать впускное (сзади) или выпускное (спереди) отверстие нагревателя.
- НЕ использовать вентиляцию близ отверстий нагревателя.
- НЕ трогать нагреватель в горячем состоянии.
- НЕ перевозить нагреватель с топливом в баке.
- При наличии термостата нагреватель можно включать в любое время.
- ВСЕГДА размещать нагреватель на устойчивой ровной поверхности.
- ДЕРЖАТЬ нагреватель ВДАЛИ от детей и животных.
- Хранить наливное топливо от нагревателей, горелок, автономных генераторов и других источников возгорания на расстоянии не менее 7,6 м (25 футов).
- ВСЕГДА отключать нагреватель от сети, если он не используется.
- НЕ использовать в домашних условиях.
- НЕ использовать нагреватель в жилых или спальнях зонах.
- НЕ использовать в местах возможного скопления

воспламеняемых паров.

- Подключать только к сети (напряжение и частота), указанной на специальной табличке на корпусе нагревателя.
- ВСЕГДА защищать нагреватель от воды и ветра.
- НЕ хранить топливо под прямыми лучами солнца, в помещении или вблизи от источников тепла.
- НЕ использовать топливо, хранившееся в течение сезона. Топливо со временем испаряется. СТАРОЕ ТОПЛИВО НЕ БУДЕТ СГОРАТЬ В НАГРЕВАТЕЛЕ ДОЛЖНЫМ ОБРАЗОМ.

Сборка

МОДЕЛИ ST-45/70T-KFA-E

- **Необходимые инструменты:** средняя фигурная отвертка.
- 1. Совместите отверстия в верхней крышке с 2-мя отверстиями в рукоятке.
- 2. Вставьте винты и закрутите их с помощью отвертки.

МОДЕЛИ ST-125T/175T/215T-KFA-E

- **Необходимые инструменты:** средняя фигурная отвертка, рожковый ключ на 8 мм или разводной ключ, острогубцы.
- 1. Вставьте ось в опорную раму.
- 2. Наденьте колеса на каждую ось.
- 3. Наживите на ось гайку и затяните ее.
- 4. Установите нагреватель на собранную раму, убедившись, что впускной клапан расположен у колес, а крепежные отверстия фланца бака нагревателя совпадают с отверстиями на раме.
- 5. Совместите крепежные отверстия на передней рукоятке с соответствующими отверстиями во фланце бака/раме. Вставьте винт (A) и наживите гайку. Повторите действие с другими 3 отверстиями, затяните 4 гайки.
- 6. Повторите действия с задней рукояткой.

▲ ВНИМАНИЕ НЕ ЗАПРАВЛЯЙТЕ РАБОТАЮЩИЙ ИЛИ ГОРЯЧИЙ НАГРЕВАТЕЛЬ ВО ИЗБЕЖАНИЕ ВЗРЫВА.

▲ ОСТОРОЖНО НЕ ЗАПРАВЛЯЙТЕ БАК В ПОМЕЩЕНИИ. ТОЛЬКО НА УЛИЦЕ. ПЕРЕД ЗАПРАВКОЙ УСТАНОВИТЕ НАГРЕВАТЕЛЬ НА РОВНУЮ ПОВЕРХНОСТЬ. НЕ ПЕРЕПОЛНЯЙТЕ БАК.

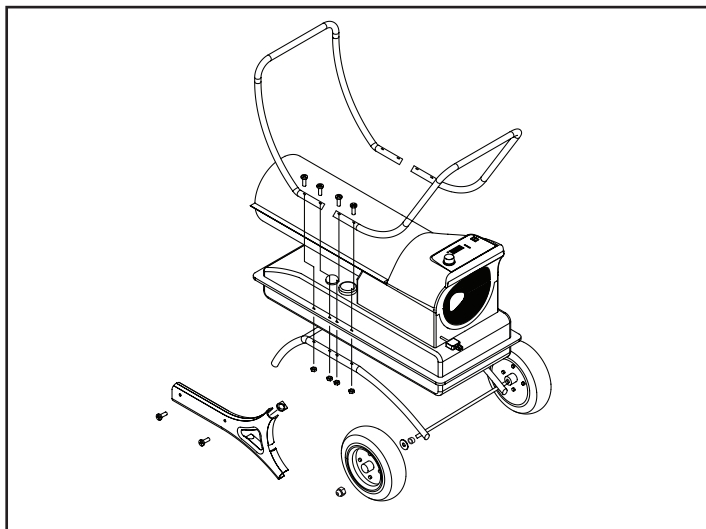


Рисунок 1. Сборка рукоятки

НЕ ОСТАВЛЯЙТЕ НАГРЕВАТЕЛЬ БЕЗ ПРИСМОТРА ВКЛЮЧЕННЫМ ИЛИ ПОДКЛЮЧЕННЫМ К ИСТОЧНИКУ ПИТАНИЯ

Эксплуатация

Данный нагреватель сертифицирован для использования с керосином/парафиновым маслом 1-К, дизельным топливом № 1 и № 2, топливом JP8/Jet A, и горючими маслами № 1 и № 2.

ВКЛЮЧЕНИЕ НАГРЕВАТЕЛЯ:

1. Залейте керосин в бак до уровня «F» на датчике топлива.
2. Убедитесь, что топливная крышка надежно закручена.
3. Подсоедините шнур питания к источнику электропитания.
4. Установите ручку термостата в положение, соответствующее желаемой температуре (только 70/125/175/215). Диапазон установок: 5 °C–45 °C. Переведите выключатель в положение «ON» (ВКЛ.). Индикатор питания и дисплей температуры (только 125/175/215) загорятся, и нагреватель включится.

Если передний конус вишнево-красного цвета, и в нагревателе не наблюдается открытый огонь, значит давление является оптимальным.

ПРИМ.: на температурном дисплее (только 125/175/215) отображается следующее:

- «LO», если температура опускается ниже -17°C.
- «HI», если температура поднимается выше 37°C.
- Показания температуры между -17°C и 37°C.

ВЫКЛЮЧЕНИЕ НАГРЕВАТЕЛЯ: поверните ручку температуры влево, переведите выключатель в положение «OFF» (ВЫКЛ.) и отсоедините шнур питания.

ПОВТОРНЫЙ ЗАПУСК НАГРЕВАТЕЛЯ

1. Подождите десять секунд после выключения нагревателя.
2. Переведите выключатель в положение «ON» (ВКЛ.).
3. Примите все меры предосторожности перед включением.

ДЛИТЕЛЬНОЕ ХРАНЕНИЕ

Опустошите топливный бак

1. В случае с моделями ST-45/70T-KFA-E, опустошите топливный бак через крышку бака с помощью сифона утвержденной конструкции. В случае с моделями ST-125/175/215-KFA-E, слейте топливо через сливное отверстие на дне топливного бака.
2. Для того чтобы извлечь сливную пробку (125/175/215), потяните за петлю на пробке и снимите уплотнитель.
3. Слейте топливо полностью.
4. Для того чтобы закрыть отверстие, верните уплотнитель на место и плотно прижмите пробку.

ВАЖНО: не храните оставшееся топливо. Использование старого топлива может привести к поломке нагревателя.

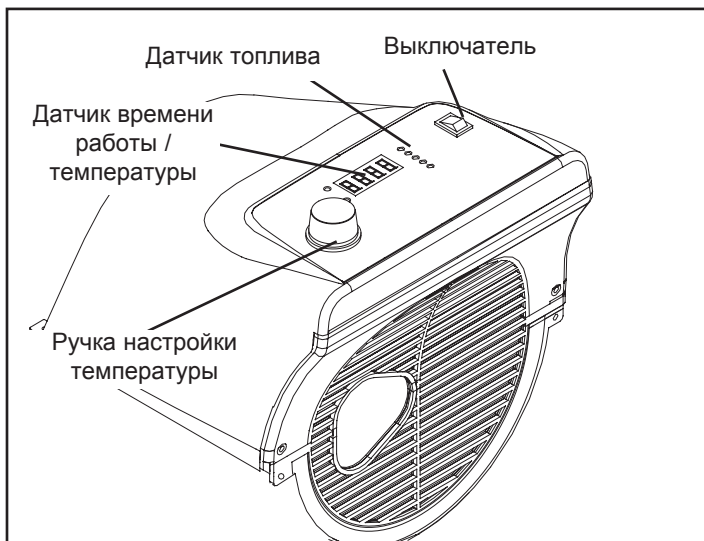


Рисунок 2. Запуск нагревателя

Храните нагреватель в сухом вентилируемом помещении

При невозможности хранения нагревателя в помещении следует использовать брезентовый или атмосферостойчивый чехол для его защиты. Убедитесь в том, что в зоне хранения нет пыли и коррозионных испарений. Поместите нагреватель обратно в заводскую упаковку. Храните руководство пользователя в доступном месте.

Обслуживание

Проводить техническое обслуживание только в чистом и сухом помещении, на ровной поверхности.

Не обслуживайте включенный или горячий нагреватель! Запрещается проводить техническое обслуживание нагревателя во влажных условиях. В экстренных случаях убедитесь, что нагреватель полностью остыл, затем осуществите техническое обслуживание под брезентовым или атмосферостойчивым чехлом, чтобы исключить воздействие влаги на нагреватель или его электронные компоненты. При любых обстоятельствах запрещается выполнять техобслуживание нагревателя, подключенного к сети.

ТОПЛИВО/ТОПЛИВНЫЙ БАК: промывать керосином после 200 часов работы или по необходимости.

ВОЗДУШНЫЕ ФИЛЬТРЫ: открыть крышку нагревателя для доступа к фильтрам. Фильтры необходимо менять после 500 часов работы или меньше, в зависимости от условий эксплуатации. Детальное изображение см. на рис. 7.1, стр. 6.

ЛОПАСТИ ВЕНТИЛЯТОРА: открыть крышку нагревателя для доступа к крыльчатке вентилятора. Лопасти следует чистить как минимум один раз в отопительный сезон. Детальное изображение см. на рис. 6.1, стр. 6.

СОПЛА: открыть крышку нагревателя и снять головку горелки для доступа к форсунке. Сопла необходимо чистить или менять как минимум один раз за сезон. Детальное изображение см. рис. 3.1, стр. 6.

СВЕЧА ЗАЖИГАНИЯ: открыть крышку нагревателя для доступа к свече зажигания. Прочищать после 600 часов работы или менять при необходимости. Сохранять зазоры: 3,5 мм. Детальное изображение см. на рис. 3.1, стр. 6.

ФОТОЭЛЕМЕНТ: открыть крышку нагревателя для доступа к фотоэлементу. Фотоэлемент следует чистить как минимум один раз в течение отопительного сезона или более, в зависимости от условий эксплуатации. Детальное изображение см. на рис. 4.1 и 5.1, стр. 6.

После проведения технического обслуживания нагревателя необходимо выполнить следующую проверку работоспособности перед запуском нагревателя:

- проверить воздухопровод и топливопровод на герметичность мыльным раствором с концентрацией 50/50;
- проверить удлинительный шнур на предмет износа, трещин или порезов;
- убедиться, что провод зажигания надежно соединен со свечой зажигания.

Неадекватное обслуживание может привести к неполному сгоранию топлива или к образованию нагара. Не следует изменять или модифицировать нагревательный прибор. Использовать только оригинальные запасные части от изготовителя или сервисного центра. Перед установкой запчастей, отличных от оговоренных или рекомендованных, следует проконсультироваться с изготовителем или представителем сервисного центра.

РЕГУЛИРОВКА ДАВЛЕНИЯ НАСОСА:

Во время работы насоса поворачивайте предохранительный клапан по часовой стрелке для повышения давления и против часовой — для понижения. Для вращения клапана используйте плоскую отвертку. Надлежащий уровень давления см. на стр. 2.

Данный прибор не предназначен для использования людьми (в том числе детьми) с ограниченными физическими, сенсорными и умственными способностями либо недостатком опыта или знаний. Это не относится к случаям, когда такие люди работают под присмотром, либо лицом, отвечающим за их безопасность, предоставлены инструкции по использованию прибора. Следует исключить детские игры с прибором.

При повреждении шнура питания, во избежание опасности его замена осуществляется изготовителем, представителем его сервисного центра или лицами, имеющими соответствующую квалификацию.

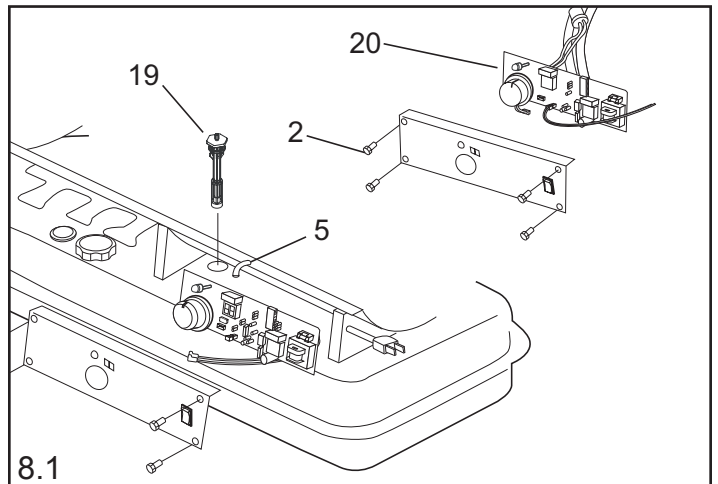
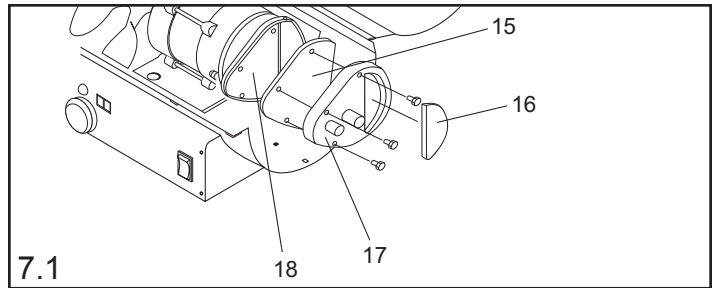
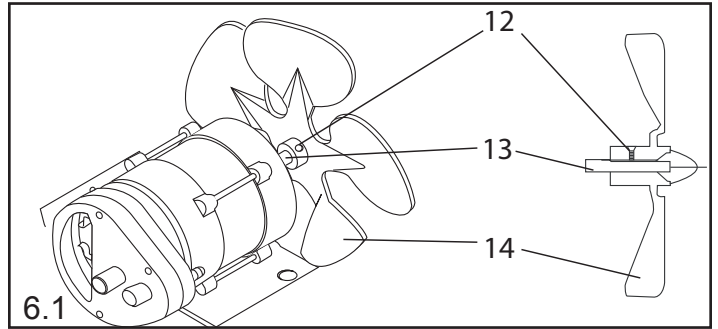
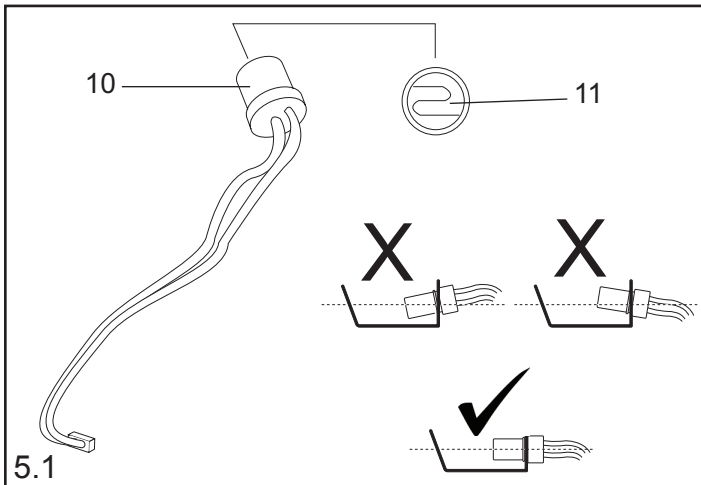
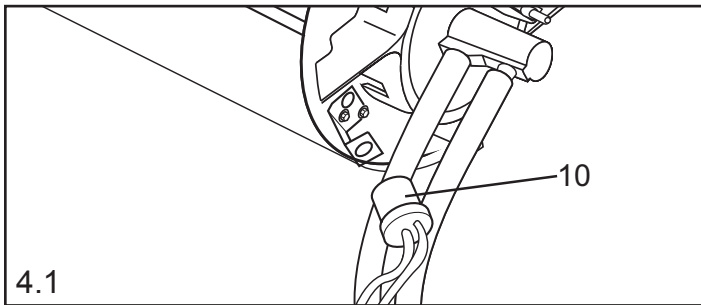
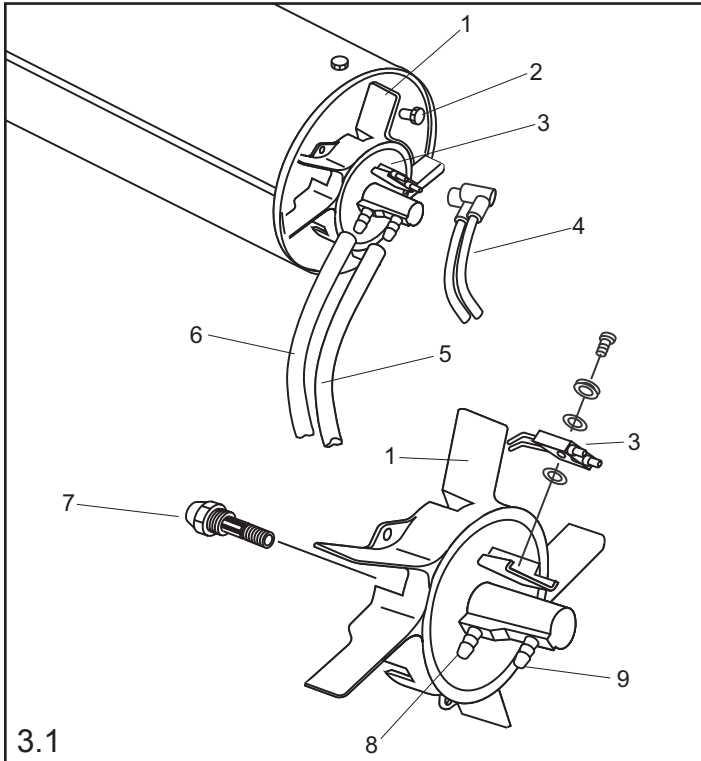
НЕ ОСТАВЛЯЙТЕ НАГРЕВАТЕЛЬ БЕЗ ПРИСМОТРА ВКЛЮЧЕННЫМ ИЛИ ПОДКЛЮЧЕННЫМ К ИСТОЧНИКУ ПИТАНИЯ

ВЫЯВЛЕНИЕ И УСТРАНЕНИЕ НЕИСПРАВНОСТЕЙ

Проблема	Возможная причина	Решение
Нагреватель включается, но через короткое время главный блок программного управления (БПУ) отключает его. Лампа мигает, на дисплее отображается «E1»	<ol style="list-style-type: none"> 1. Ненадлежащее давление насоса 2. Засор входного, выходного отверстия или фильтра 3. Засор топливного фильтра 4. Засор сопла 5. Линза фотоэлемента грязная 6. Фотоэлемент установлен неверно 7. Фотоэлемент поврежден 8. Нарушение соединения между главным БПУ и фотоэлементом 	<ol style="list-style-type: none"> 1. Отрегулировать давление насоса 2. Почистить/заменить воздушный фильтр 3. Почистить/заменить топливный фильтр 4. Почистить/заменить сопло 5. Почистить/заменить фотоэлемент 6. Отрегулировать положение фотоэлемента 7. Заменить фотоэлемент 8. Проверить проводку (см. электрические схемы на стр. 2)
Нагреватель не работает, или двигатель действует непродолжительное время. Лампа мигает, на дисплее отображается «E1»	<ol style="list-style-type: none"> 1. В баке нет керосина 2. Ненадлежащее давление насоса 3. Коррозия свечи зажигания или неправильный зазор 4. Засор топливного фильтра 5. Засор сопла 6. Влага в топливном баке 7. Нарушение соединения между преобразователем и монтажной схемой 8. Провод зажигания не подключен к свече зажигания 9. Электрод поврежден 	<ol style="list-style-type: none"> 1. Залить керосин 2. Отрегулировать давление насоса 3. Почистить/заменить свечу зажигания 4. Почистить/заменить топливный фильтр 5. Почистить/заменить сопло 6. Промыть топливный бак свежим керосином 7. Проверить электрические соединения. См. электрические схемы 8. Подсоединить электрод к свече зажигания 9. Заменить электрод
Вентилятор не работает; нагреватель подключен, выключатель — в положении «ON» (ВКЛ.). Лампа мигает, на дисплее отображается «E1» или «E2»	<ol style="list-style-type: none"> 1. Термостат настроен на слишком низкое значение (не относится к ST-45-KFA-E) 2. Нарушение соединения между главным БПУ и двигателем 	<ol style="list-style-type: none"> 1. Вращая термостат, настроить более высокое значение 2. Проверить проводку (см. электрические схемы на стр. 2)
Лампа мигает, на дисплее отображается «E3»	<ol style="list-style-type: none"> 1. Переключатель термостата поврежден 	<ol style="list-style-type: none"> 1. Заменить переключатель термостата
Неполное сгорание топлива или избыточное образование нагара	<ol style="list-style-type: none"> 1. Засор входного, выходного отверстия или фильтра 2. Засор топливного фильтра 3. Плохое качество топлива 4. Давление слишком низкое или высокое 	<ol style="list-style-type: none"> 1. Почистить/заменить воздушный фильтр. 2. Почистить/заменить топливный фильтр. 3. Убедиться, что топливо не загрязнено и не старое 4. Отрегулировать давление
Нагреватель не включается, лампа не горит	<ol style="list-style-type: none"> 1. Перегрев температурного датчика. 2. Нет электричества 3. Предохранитель сгорел 4. Нарушение соединения между температурным датчиком и монтажной схемой 	<ol style="list-style-type: none"> 1. Перевести выключатель в положение «OFF» (ВЫКЛ.) и оставить нагреватель охлаждаться на 10 минут. Вернуть выключатель в положение «ON» (ВКЛ.) 2. Проверить соединение шнура питания и удлинителя. Проверить источник питания 3. Проверить/заменить предохранитель 4. Проверить проводку (см. электрические схемы на стр. 2)

НЕ ОСТАВЛЯЙТЕ НАГРЕВАТЕЛЬ БЕЗ ПРИСМОТРА ВКЛЮЧЕННЫМ ИЛИ ПОДКЛЮЧЕННЫМ К ИСТОЧНИКУ ПИТАНИЯ

ТЕХНИЧЕСКОЕ ОБСЛУЖИВАНИЕ ДЕТАЛЕЙ



- | | |
|--------------------------|----------------------------------|
| 1. ГОЛОВКАГОРЕЛКИ | 12. СТОПОРНЫЙ ВИНТ |
| 2. ВИНТ | 13. ВАЛ ДВИГАТЕЛЯ |
| 3. СВЕЧА ЗАЖИГАНИЯ | 14. КРЫЛЬЧАТКА ВЕНТИЛЯТОРА |
| 4. ПРОВОД ЗАЖИГАНИЯ | 15. ВЫХОДНОЙ ФИЛЬТР |
| 5. ТОПЛИВНЫЙ ШЛАНГ | 16. ВСАСЫВАЮЩИЙ ФИЛЬТР |
| 6. ВОЗДУШНЫЙ ШЛАНГ | 17. ФИЛЬТР КРЫШКИ |
| 7. ФОРСУНКА | 18. ФИЛЬТР ДЛЯ УДАЛЕНИЯ ВОРСИНОК |
| 8. ФИТИНГ ВОЗДУХОВОДА | 19. ТОПЛИВНЫЙ ФИЛЬТР |
| 9. ФИТИНГ ТОПЛИВОПРОВОДА | 20. БПУ |
| 10. ФОТОЭЛЕМЕНТ | |
| 11. ЛИНЗА ФОТОЭЛЕМЕНТА | |

НЕ ОСТАВЛЯЙТЕ НАГРЕВАТЕЛЬ БЕЗ ПРИСМОТРА ВКЛЮЧЕННЫМ ИЛИ ПОДКЛЮЧЕННЫМ К ИСТОЧНИКУ ПИТАНИЯ

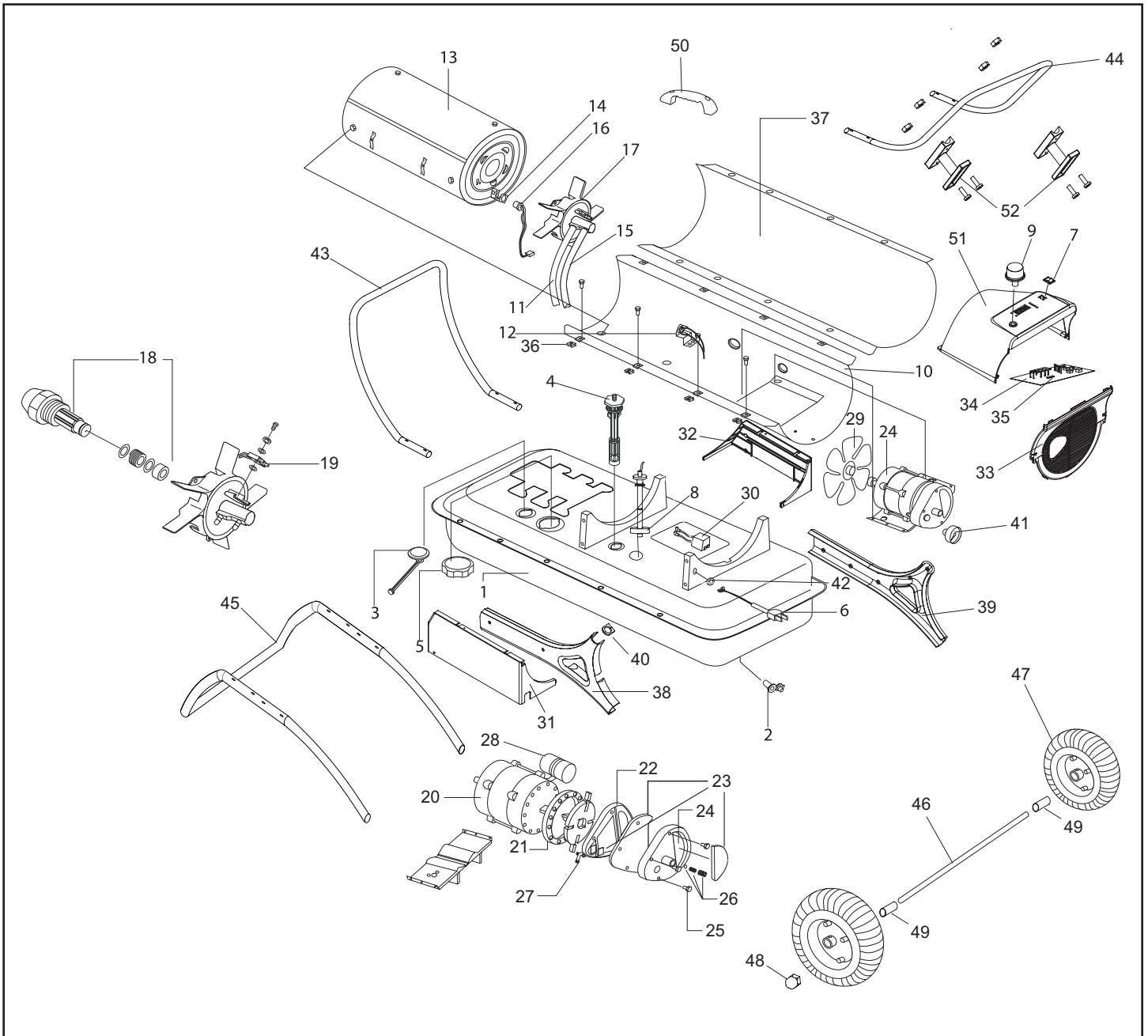
УСТРАНЕНИЕ НЕИСПРАВНОСТЕЙ

Проблема	Возможная причина	Решение
Обогреватель загорается, но через короткое время отключается основной печатной платой Лампа мигает, а на светодиодном дисплее отображается «E1»	<ol style="list-style-type: none"> 1. Неправильное давление насоса 2. Грязный фильтр на входе, выходе или ворсистый фильтр 3. Грязный топливный фильтр 4. Сопло грязное 5. Линза фотоэлемента грязная 6. Фотоэлемент установлен неправильно 7. Фотоэлемент неисправен 8. Неправильное электрическое соединение между основной печатной платой и фотоэлементом 	<ol style="list-style-type: none"> 1. Отрегулируйте давление насоса 2. Очистите / замените воздушный фильтр 3. Очистите / замените топливный фильтр 4. Очистите / замените сопло 5. Очистите / замените фотоэлемент 6. Отрегулируйте положение фотоэлемента 7. Замените фотоэлемент 8. Проверьте электрические соединения (см. раздел «Электрические схемы», стр. 7)
Обогреватель не работает или двигатель работает непродолжительное время. Лампа мигает, а на светодиодном дисплее отображается «E1»	<ol style="list-style-type: none"> 1. В топливном баке нет керосина. 2. Неправильное давление насоса 3. Заржавевшая свеча зажигания или неправильный зазор свечи 4. Грязный топливный фильтр 5. Грязное сопло 6. Влага в топливе / топливном баке 7. Неправильное электрическое соединение между трансформатором и печатной платой 8. Провод зажигания не подключен к свече зажигания 9. Неисправный электрод-зажигатель 	<ol style="list-style-type: none"> 1. Заполните бак свежим высококачественным керосином 2. Отрегулируйте давление насоса 3. Очистите / замените свечу зажигания 4. Очистите / замените топливный фильтр 5. Очистите / замените сопло 6. Промойте топливный бак чистым свежим керосином 7. Осмотрите все электрические соединения. См. раздел «Электрические схемы» 8. Снова подсоедините электрод-зажигатель к свече зажигания 9. Замените электрод-зажигатель
Вентилятор не работает, когда обогреватель включен, а выключатель питания находится в положении «ON» (ВКЛ.). Лампа мигает, а на светодиодном дисплее отображается «E1» или «E2»	<ol style="list-style-type: none"> 1. Термостат установлен слишком низко (не относится к ST-45-KFA-E) 2. Разорванное электрическое соединение между основной печатной платой и фотоэлементом 	<ol style="list-style-type: none"> 1. Установите термостат на более высокое значение. 2. Осмотрите все электрические соединения. См. раздел «Электрические схемы» (стр. 7).
Лампа мигает, а на светодиодном дисплее отображается «E3»	<ol style="list-style-type: none"> 1. Переключатель термостата вышел из строя 	<ol style="list-style-type: none"> 1. Заменить переключатель термостата
Плохое сгорание и/или избыточное образование сажи	<ol style="list-style-type: none"> 1. Грязный фильтр на входе, выходе или ворсистый фильтр 2. Грязный топливный фильтр 3. Низкое качество топлива 4. Показатель PSI слишком высокий или слишком низкий 	<ol style="list-style-type: none"> 1. Очистите / замените воздушный фильтр 2. Очистите / замените топливный фильтр 3. Убедитесь, что топливо не загрязнено и не старое. 4. Используйте надлежащее давление
Обогреватель не включается, и лампа не горит	<ol style="list-style-type: none"> 1. Датчик ограничения температуры перегрелся 2. Нет электричества 3. Перегорел предохранитель 4. Неправильное электрическое соединение между датчиком ограничения температуры и печатной платой 	<ol style="list-style-type: none"> 1. Установите выключатель питания в положение «OFF» (ВЫКЛ.) и дайте обогревателю остыть в течение 10 минут. Верните выключатель питания в положение «ON» (ВКЛ.) 2. Проверьте шнур питания и удлинитель, чтобы убедиться в правильности подключения. Проверьте тестером источник электропитания 3. Проверить / заменить предохранитель 4. Осмотрите все электрические соединения. «Электрические схемы» (стр. 7)

▲ ВНИМАНИЕ ОПАСНОСТЬ ПОРАЖЕНИЯ ЭЛЕКТРИЧЕСКИМ ТОКОМ! ОТКЛЮЧАЙТЕ ПРИБОР ОТ ПИТАНИЯ ПЕРЕД ТЕХНИЧЕСКИМ ОБСЛУЖИВАНИЕМ.

НЕ ОСТАВЛЯЙТЕ НАГРЕВАТЕЛЬ БЕЗ ПРИСМОТРА ВКЛЮЧЕННЫМ ИЛИ ПОДКЛЮЧЕННЫМ К ИСТОЧНИКУ ПИТАНИЯ

ПЕРСПЕКТИВНОЕ ИЗОБРАЖЕНИЕ ПО ЧАСТЯМ



НЕ ОСТАВЛЯЙТЕ НАГРЕВАТЕЛЬ БЕЗ ПРИСМОТРА ВКЛЮЧЕННЫМ ИЛИ ПОДКЛЮЧЕННЫМ К ИСТОЧНИКУ ПИТАНИЯ

СПИСОК ДЕТАЛЕЙ

№	ST-45-KFA-E / ST-70T-KFA-E / ST-125T-KFA-E / ST-175T-KFA-E / ST-215T-KFA-E
1	Топливный бак
2	Сливная пробка
3	Указатель уровня топлива
4	Топливный фильтр
5	Топливная крышка
6	Шнур питания
7	Переключатель питания
8	Электронный указатель уровня топлива
9	Рукоятка управления термостата
10	Нижняя часть корпуса
11	Воздухопровод
12	Реле температуры
13	Камера сгорания
14	Скоба фотоэлемента
15	Топливопровод
16	Фотоэлемент
17	Головка горелки
18	Форсунка в сборе
19	Свеча зажигания
20	Двигатель
21	Корпус насоса
22	Крышка наконечника насоса
23	Комплект фильтра (впуск, выпуск и фильтры для удаления ворсинок)
24	Крышка наконечника фильтра
25	Болт
26	Комплект регулировки насоса
27	Патрубок крышки насоса
28	Конденсатор
29	Лопасть вентилятора
30	Свеча зажигания
31	Крышка правой стороны
32	Крышка левой стороны
33	Кожух вентилятора
34	Главный ПБУ
35	Пробка 5 ампер
36	Зажим корпуса
37	Верхний корпус
38	Правая Y-крышка
39	Левая Y-крышка
40	Зажим Y-крышки
41	Датчик воздушного давления
42	Втулка шнура
43	Опорная рама колеса (внутренние Y-крышки)
44	Задняя ручка
45	Опорная рама колеса (передняя стойка)
46	Ось колеса
47	Колесо
48	Гайка колеса
49	Втулка колеса
50	Ручка
51	Верхняя крышка

НЕ ОСТАВЛЯЙТЕ НАГРЕВАТЕЛЬ БЕЗ ПРИСМОТРА ВКЛЮЧЕННЫМ ИЛИ ПОДКЛЮЧЕННЫМ К ИСТОЧНИКУ ПИТАНИЯ

Гарантийный талон

Срок службы теплового нагревателя и гарантия:

Срок службы 3 года, гарантийный срок: 12 месяцев со дня продажи.

УТИЛИЗАЦИЯ

Утилизация нагревателя после окончания срока эксплуатации не требует специальных мер безопасности и не представляет опасности для жизни, здоровья людей и окружающей среды.

ГАРАНТИИ ИЗГОТОВИТЕЛЯ

Предприятие-изготовитель гарантирует нормальную работу нагревателя в течение 12 месяцев со дня его продажи при соблюдении правил эксплуатации и ухода, предусмотренных инструкцией по эксплуатации.

При обнаружении скрытых производственных дефектов в нагревателе потребителю следует обратиться в мастерскую гарантийного ремонта, а в случае отсутствия таковой — в торговую точку, где был продан нагреватель, для отправки на гарантийный ремонт дилеру.

В течение гарантийного срока неисправности, не вызванные нарушением правил эксплуатации, устраняются бесплатно.

По вопросам, связанным с комплектностью и упаковкой изделия, необходимо обращаться в торговую точку, где была произведена покупка.

Гарантийный талон может быть изъят только механиком предприятия, осуществляющего гарантийный ремонт и только при устранении дефекта в изделии.

СЛУЧАИ УТРАТЫ ГАРАНТИЙНЫХ ОБЯЗАТЕЛЬСТВ

Приобретение изделий для сдачи в аренду.

Повреждения из-за погодных условий.

Неправильно заполнено свидетельство о продаже и гарантийные талоны.

Отсутствие паспорта изделия, гарантийного талона.

Использование изделия не по назначению или с нарушениями правил эксплуатации. Наличие механических повреждений (трещины, сколы, следы ударов и падений, деформации корпуса или любых других элементов конструкции).

Наличие внутри изделия посторонних предметов.

Наличие признаков самостоятельного ремонта.

Наличие изменений конструкции.

Наличие загрязнений изделия как внутренних, так и внешних — ржавчина, краска и т. д.

Наличие дефектов, являющихся результатом неправильной или небрежной эксплуатации, транспортировки, хранения или следствием несоблюдения режима электроснабжения, стихийного бедствия, аварии и т. п.

Гарантия не распространяется на расходные материалы, навесное оборудование, сменные насадки, а также любые другие части изделия, имеющие естественный ограниченный срок службы.

Условия гарантии не предусматривают профилактику и чистку изделия, а также выезд мастера к месту установки изделия с целью его подключения, настройки, ремонта, консультации.

Транспортные расходы не входят в объем гарантийного обслуживания.

НЕ ОСТАВЛЯЙТЕ НАГРЕВАТЕЛЬ БЕЗ ПРИСМОТРА ВКЛЮЧЕННЫМ ИЛИ ПОДКЛЮЧЕННЫМ К ИСТОЧНИКУ ПИТАНИЯ

<p style="text-align: center;">Корешок ТАЛОНА № 3 на ремонт теплового оборудования</p> <p>изъят талон _____” _____ 201__ г.</p> <p>Исполнитель _____</p>	<p style="text-align: center;">Корешок ТАЛОНА № 2 на ремонт теплового оборудования</p> <p>изъят талон _____” _____ 201__ г.</p> <p>Исполнитель _____</p>	<p style="text-align: center;">Корешок ТАЛОНА № 1 на ремонт теплового оборудования</p> <p>изъят талон _____” _____ 201__ г.</p> <p>Исполнитель _____</p>
<p>ГАРАНТИЙНЫЙ ТАЛОН № 3 на ремонт теплового оборудования</p>	<p>ГАРАНТИЙНЫЙ ТАЛОН № 2 на ремонт теплового оборудования</p>	<p>ГАРАНТИЙНЫЙ ТАЛОН № 1 на ремонт теплового оборудования</p>
<p>Изделие _____</p> <p>Продано магазином _____ (наименование, номер и адрес магазина)</p>	<p>Изделие _____</p> <p>Продано магазином _____ (наименование, номер и адрес магазина)</p>	<p>Изделие _____</p> <p>Продано магазином _____ (наименование, номер и адрес магазина)</p>
<p>Дата продажи _____ 201__ г.</p> <p>Штамп магазина</p> <p>Личная подпись продавца _____</p>	<p>Дата продажи _____ 201__ г.</p> <p>Штамп магазина</p> <p>Личная подпись продавца _____</p>	<p>Дата продажи _____ 201__ г.</p> <p>Штамп магазина</p> <p>Личная подпись продавца _____</p>
<p>Выполненные работы: _____ _____</p>	<p>Выполненные работы: _____ _____</p>	<p>Выполненные работы: _____ _____</p>
<p>Исполнитель Владелец</p> <p>_____ _____</p> <p>(фамилия, имя, отчество) (фамилия, имя, отчество)</p>	<p>Исполнитель Владелец</p> <p>_____ _____</p> <p>(фамилия, имя, отчество) (фамилия, имя, отчество)</p>	<p>Исполнитель Владелец</p> <p>_____ _____</p> <p>(фамилия, имя, отчество) (фамилия, имя, отчество)</p>
<p>Наименование _____ предприятия, _____ выполнившего ремонт, и его адрес _____ _____</p> <p>М.П.</p> <p>_____</p> <p>должность и подпись руководителя предприятия, выполнившего ремонт</p>	<p>Наименование _____ предприятия, _____ выполнившего ремонт, и его адрес _____ _____</p> <p>М.П.</p> <p>_____</p> <p>должность и подпись руководителя предприятия, выполнившего ремонт</p>	<p>Наименование _____ предприятия, _____ выполнившего ремонт, и его адрес _____ _____</p> <p>М.П.</p> <p>_____</p> <p>должность и подпись руководителя предприятия, выполнившего ремонт</p>

НЕ ОСТАВЛЯЙТЕ НАГРЕВАТЕЛЬ БЕЗ ПРИСМОТРА ВКЛЮЧЕННЫМ ИЛИ ПОДКЛЮЧЕННЫМ К ИСТОЧНИКУ ПИТАНИЯ

STANLEY®

СЕРВИСНЫЕ УСЛУГИ

Belgique et Luxembourg België en Luxembourg	E. Walschaertstraat 14 2800 Mechelen Belgium	www.stanleyworks.be Enduser.be@SBDinc.com BE-NL= +32 15 47 37 65 BE-FR = +32 15 47 37 64 BE Fax: +32 15 47 37 100	United Kingdom	210 Bath Road; Slough, Berks SL1 3YD	www.stanleytools.co.uk Tel: +44 (0)1753 511234 Fax: +44 (0)1753 512365
Danmark	Roskildevej 22 2620 Albertslund	www.stanleyworks.dk kundeservice.dk@sbdinc.com Fax: 70224910	Hungary	Rotel Kft. 1163 Budapest, Thököly út 17.	www.stanleyworks.hu service@rotelkft.hu Tel: +36 1 404-0014 Fax: +36 1 403-2260
Deutschland	Richard Klinger Str. 11 65510 Idstein	www.stanleyworks.de info@sbdinc.de Tel: 06126-21-1 Fax: 06126-21-2770	Czech Republic	BAND SERVIS CZ s.r.o. K Pasekam 4440 760 01 Zlín, Czech Republic	www.stanleyworks.cz http://www.bandservis.cz Tel.: +420 577 008 550 Fax.: +420 577 008 559
Ελλάς	Ημερος Τόπος 2 - Χάνι Αδάμ Ασπρόπυργος -19300 -Αττική - Αττικής	www.stanley.gr Greece.Service@sbdinc.com Τηλ: +30 210 8985208 Φαξ: +30 210 5597598	Slovakia	BAND SERVIS s.r.o. Paulinska 22 917 01 Trnava, Slovakia	www.bandservis.sk Tel.: +421 335 511 063 Fax.: +421 335 512 624
España	Parque de Negocios "Mas Blau" Edificio Muntadas, c/Bergadá, 1, Of. A6 08820 El Prat de Llobregat (Barcelona)	www.stanleyworks.es respuesta.postventa@sbdinc.com Tel: 934 797 400 Fax: 934 797 419	Poland	Erpatech ul. Bakaliowa 26 05-080 Mościska	www.stanleyworks.pl Tel.: +48 22 431 05 00 Fax.: +48 22 468 87 35
France	5, allée des hêtres BP 30084, 69579 Limonest Cedex	www.stanleyoutillage.fr scufr@sbdinc.com Tel: 04 72 20 39 77 Fax: 04 72 20 39 00	Slovenia	G-M&M d.o.o. Brvace 11 1290 Grosuplje Slovenija	www.g-mm.si gmm@g-mm.si T: +386 01 78 66 500 F: +386 01 78 63 023
Schweiz Suisse Svizzera	In der Luberzen 42 8902 Urdorf	www.stanleyworks.ch verkaufch.sbd@sbdinc.com Tel: 044 - 755 60 70 Fax: 044 - 730 70 67	Cyprus	IOANNOU J. 4A Ath.Diakou street 1046- Nicosia -Cyprus	ioannou.ioannis@cytanet.com.cy Tel: +357 22344302 Fax: +357 22348098
Ireland	210 Bath Road; Slough, Berks SL1 3YD UK	www.stanleytools.co.uk Tel: +44 (0)1753 511234 Fax: +44 (0)1753 512365	Bosnia-Herzegovina	G-M&M d.o.o. Brvace 11 1290 Grosuplje Slovenija	www.g-mm.si gmm@g-mm.si T: +386 01 78 66 500 F: +386 01 78 63 023
Italia	Energypark—Building 03 sud, Via Energy Park 6 20871 Vimercate (MB)	www.stanley.it Tel. 039-9590-200 Fax 039-9590-313	Bulgaria	TASHEV-GALVING LTD 68 KLIMENT OHRIDSKI BLVD. 1756 Sofia, Bulgaria	www.tashev-galving.com T: +359 2 700 45 45 4 F: +359 (2) 439 21 12
Nederlands	Stanley Black & Decker Netherlands B.V. Postbus 83 6120 AD Born	www.stanleyworks.nl Enduser.NL@SBDinc.com Tel: +31 164 28 30 63 NL Fax: +31 164 28 32 00	Croatia	G-M&M d.o.o. Brvace 11 1290 Grosuplje Slovenija	www.g-mm.si gmm@g-mm.si T: +386 01 78 66 500 F: +386 01 78 63 023
Norge	Postboks 4613, Nydalen 0405 Oslo	www.stanleyworks.no kundeservice.no@sbdinc.com Fax: 45 25 08 00	Estonia	AS Tallmac Mustame tee 44, EE-10621 Tallinn	www.tallmac.ee/est T: +372 6562999 F: +372 6562855
Österreich	Oberlaaerstrasse 248 A-1230 Wien	www.stanleyworks.de service.austria@sbdinc.com Tel: 01 - 66116 - 0 Fax: 01 - 66116 - 14	Latvia	LIC GOTUS SIA Ulbrokas Str. LT - 1021 Riga	www.licgotus.lv T: +371 67556949 F: +371 67555140
Portugal	Quinta da Fonte - Edifício Q55 D. Diniz Rua dos Malhões, 2 e 2A - Piso 2 Esquerdo 2770 - 071 Paço de Arcos	www.stanleyworks.pt resposta.posvenda@sbdinc.com Tel: 214 66 75 00 Fax: 214 66 75 75	Lithuania	UAB ELREMTA OU Neries kr. 16E LT - 48402 Kaunas	info@elremta.lt T: +370-685-29035 F: +370-37-406540
Suomi	PL 47 00521 Helsinki	www.stanleyworks.fi customerservice.fi@sbdinc.com Puh: 010 400 4333	Malta	Energypark—Building 03 sud, Via Energy Park 6 20871 Vimercate (MB)	www.stanley.it Tel. 039-9590-200 Fax 039-9590-313
Sverige	Box 94 431 22 Mölndal	www.stanleyworks.se kundservice.se@sbdinc.com Fax: 31 68 60 08	Romania	Stanley Black & Decker Phoenicia Business Center Strada Turturelelor, nr 11A, Etaj 6, Modul 15, Sector 3 Bucuresti	www.stanleyworks.ro T: +4021.320.61.04/05 F: +4037.225.36.84
			Serbia	G-M&M d.o.o. Brvace 11 1290 Grosuplje Slovenija	www.g-mm.si gmm@g-mm.si T: +386 01 78 66 500 F: +386 01 78 63 023

STANLEY®

Manufactured by:
Pinnacle Climate Technologies, Inc.
Sauk Rapids, MN 56379 USA

EC | REP

Obelis S.A
Registered Address:
Bd. Général Wahis, 53, 1030 Brussels, Belgium

© 2021 Stanley Black & Decker, Inc.

STANLEY®

ST-45-KFA-E / ST-70T-KFA-E / ST-125T-KFA-E
ST-175T-KFA-E / ST-215T-KFA-E



**ÄLÄ KOSKAAN JÄTÄ LÄMMITINTÄ ILMAN VALVONTAA SEN OLLESSA
KÄYNNISSÄ TAI KYTKETTYNÄ VIRTALÄHTEESEEN.**

TÄMÄ TUOTE EI SOVI ENSISIJAISEKSI LÄMMITTIMEKSI.

CE



EAC



ÄLÄ KOSKAAN JÄTÄ LÄMMITINTÄ ILMAN VALVONTAA SEN OLLESSA KÄYNNISSÄ TAI KYTKETTYNÄ VIRTALÄHTEESEEN.



LUE SEURAAVAT OHJEET HUOLELLISESTI ENNEN LAITTEEN KÄYTTÖÄ.

- Tätä laitetta voivat käyttää 8-vuotiaat ja sitä vanhemmat lapset ja henkilöt, joilla on alentuneet fyysiset, aistinvaraiset tai henkiset kyvyt, tai joilla ei ole riittävästi kokemusta tai tietoa, jos heille on annettu ohjausta tai opastusta laitteen käytöstä turvallisella tavalla ja he ymmärtävät käyttöön liittyvät vaarat. Lapset eivät saa leikkiä laitteella. Lapset eivät saa puhdistaa tai ylläpitää laitetta ilman aikuisen ohjausta.
- Alle 3-vuotiaita lapsia ei saa päästää laitteen läheisyyteen ilman jatkuvaa valvontaa. Iältään 3 - 8-vuotiaat lapset saavat kääntää laitteen päälle ja pois päältä ainoastaan silloin, kun laite on sijoitettu ja asennettu sen normaaliin käyttöasentoon ja lapselle on annettu ohjausta ja neuvoja laitteen turvallisesta käytöstä ja hän ymmärtää olemassa olevat vaarat. Iältään 3 - 8-vuotiaat lapset eivät saa kytkeä laitetta pistorasiaan, säätää tai puhdistaa laitetta tai tehdä sen ylläpitotoimia.
- **HUOMIO:** Jotkin tämän tuotteen osat voivat kuumentua erittäin kuumiksi ja aiheuttaa palovammoja. Erityistä huomiota on kiinnitettävä läsnä oleviin lapsiin ja henkilöihin, jotka ovat alttiita vammoille.
- Jos syöttöjohto on vaurioitunut, valmistajan, sen huoltoedustajan tai vastaavien pätevien henkilöiden on vaihdettava se vaaratilanteiden välttämiseksi.
- Lämmitintä ei saa sijoittaa välittömästi seinäpistorasian alapuolelle.
- Älä käytä lämmitintä kylpyammeen, suihkun tai uima-altaan ympärillä.
- Tämä lämmitin on täytetty tarkalla määrällä erityistä öljyä. Öljysäiliön avaamista vaativat korjaukset saa suorittaa vain valmistaja tai hänen huoltoedustajansa. Ota yhteyttä heihin öljyvuodon esiintyessä.
- Lämmittimen romuttamisessa tulee noudattaa öljyn hävittämistä koskevia säädöksiä. Älä hävitä lämmitintä kotitalousjätteen mukana, vaan toimita lämmitin kierrätykseen paikallisiin sähkölaitteita ja öljyä vastaanottaviin toimipaikkoihin .
- Aseta laite tasaiselle, vakaalle, kuumuutta kestäväälle pinnalle. Tuotteen käyttö muunlaisessa paikassa voi aiheuttaa vaaran.
- Ensimmäisellä käyttökerralla voi esiintyä hieman hajua muutaman minuutin ajan. Tämä on normaalia ja haju häviää nopeasti.
- Älä yritä korjata, purkaa tai muunnella tätä laitetta. Laitteen sisällä ei ole käyttäjän huollettavia osia.
- **HUOMIO** – jos käytössä on jatkojohto, varmista, että jatkojohdon tehon/kuorman maksimia nimellisarvoa ei ylitetä.

**ÄLÄ KOSKAAN JÄTÄ LÄMMITINTÄ ILMAN VALVONTAA SEN
OLLESSA KÄYNNISSÄ TAI KYTKETTYNÄ VIRTALÄHTEESEEN.**



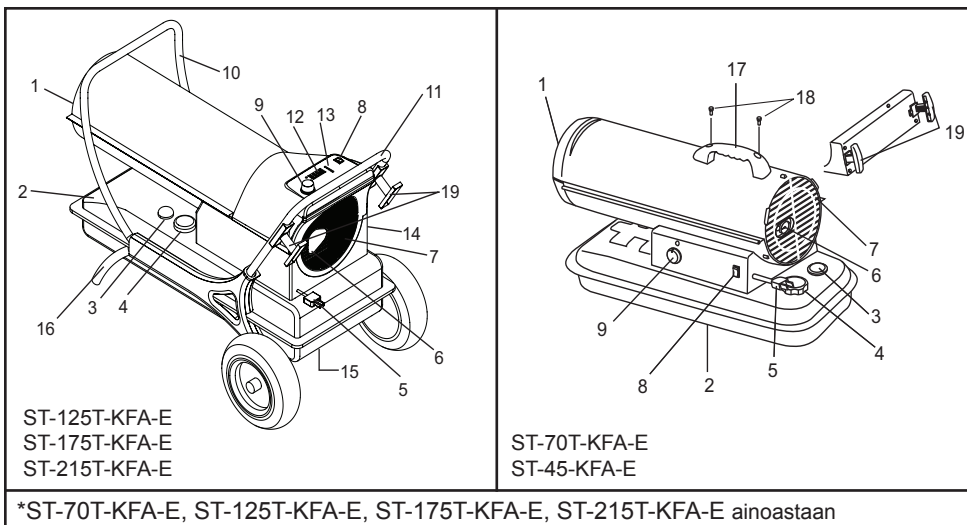
**Lue ohjekirja: Tämä merkki tuotteessa tarkoittaa,
että sinun on luettava ohjekirja.**



VAROITUS! Älä koskaan kosketa lämmitintä ennen kuin se on jäähtynyt.



Tätä laitetta voivat käyttää 8-vuotiaat ja sitä vanhemmat lapset ja henkilöt, joilla on alentuneet fyysiset, aistinvaraiset tai henkiset kyvyt, tai joilla ei ole riittävästi kokemusta tai tietoa, jos heille on annettu ohjausta tai opastusta laitteen turvallisesta käytöstä ja he ymmärtävät käyttöön liittyvät vaarat. Lapset eivät saa leikkiä laitteella. Lapset eivät saa puhdistaa tai ylläpitää laitetta ilman aikuisen ohjausta.



1. ILMANPOISTOAUKKO
2. POLTTOAINESÄILIÖ
3. POLTTOAINEMITTARI
4. POLTTOAINESÄILIÖN KORKKI
5. VIRTAJOHTO
6. PAINEMITTARI (VALINNAINEN)
7. ILMANOTTOAUKKO
8. KÄYTTÖKYTKIN
9. *TERMOSTAATTINUPPI
10. ETUKAHVA
11. TAKAKAHVA
12. NÄYTTÖ
13. POLTTOAINEMITTARIN LED
14. VARASTOLAATIKKO
15. TYHJENNYSTULPPA
16. PYÖRIEN TUKIKEHYS
17. KAHVA
18. RUUVIT
19. JOHDON KÄÄRIMISKAHVAT (VALINNAINEN)

*ST-70T-KFA-E, ST-125T-KFA-E, ST-175T-KFA-E, ST-215T-KFA-E ainoastaan

ÄLÄ KOSKAAN JÄTÄ LÄMMITINTÄ ILMAN VALVONTAA SEN OLLESSA KÄYNNISSÄ TAI KYTKETTYNÄ VIRTALÄHTEESEEN.

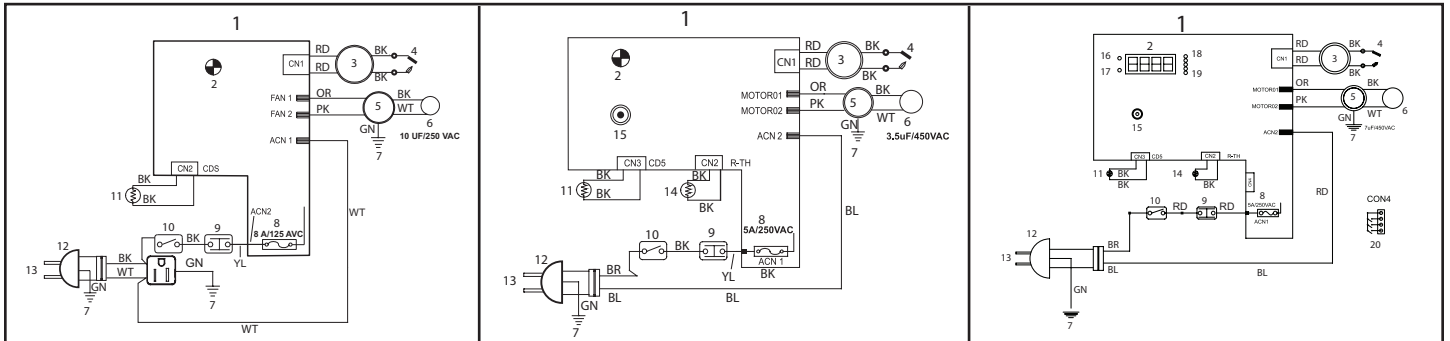


TEKNISET TIEDOT

Teknisiä tietoja voidaan muuttaa ilman ennakoilmoitusta.

Mallinro	ST-45-KFA-E	ST-70T-KFA-E	ST-125T-KFA-E	ST-175T-KFA-E	ST-215T-KFA-E
LÄMMITYSALUE (m ²)	104	158	288	400	492
LÄMPÖTEHO (kW)	13,2	20,5	36,6	51,3	63,0
POLTTOAINEEN KULUTUS (L/H)	1,3	2,0	3,6	5,07	6,17
SÄILIÖN KAPASITEETTI (L)	19	19	38 L	49	49,2
MAKSIMIKÄYTTÖTUNNIT	14	9	10	9,5	8
JÄNNITE (AMPEERIA) EU: 230 V/50 Hz RU:220 V/50 HZ	1,4	1,5	2,3	2,7	2,8
MOOTTORIN AMPEERIA	0,5	0,5	0,9	1,1	1,1
MOOTTORIN VAIHE	YKSI	YKSI	YKSI	YKSI	YKSI
LÄMMITTIMEN LÄMMÖNTUOTTO (°C)	388	393	404	516	649
ILMAVIRTAUS (m ³ /h)	289	408	918	1070	1138
PUMPUN PAINES (BAARIA)	0,21	0,26	0,31	0,52	0,55
SUOSITELTU KÄYTTÖYMPÄRISTÖN MINIMI/MAKSIMILÄMPÖTILA	-12 °C/24 °C	-12 °C/24 °C	-12 °C/24 °C	-12 °C/24 °C	-12 °C/24 °C
TUOTTEEN MITAT (cm)	76 x 34 x 39	76 x 34 x 39	99 x 61 x 66	115 x 65 x 70	115 x 65 x 70
LÄMMITTIMEN PAINO (kg)	12,7	12,7	27,5	30	31
SALLITUT POLTTOAINETYYPIT	Paloöljy/diesel	Paloöljy/diesel	Paloöljy/diesel	Paloöljy/diesel	Paloöljy/diesel
SYÖTTÖTEHO (W)	160	160	252	298	298

JOHDOTUSKAAVIO



ST-45-KFA-E

ST-70T-KFA-E

ST-125T-KFA-E, ST-175T-KFA-E
ST-215T-KFA-E

- PANEELIN PIIRILEVY
- KÄYTTÖLAMPPU / DIGITAALINÄYT-
TÖ*
- SYTYTIN
- SYTYTYSTULPPA
- PUMPPU
- KONDENSAATTORI
- MAA
- SULAKE
- RAJASÄÄDIN

- KÄYTTÖKYTKIN
- VALOKENNO
- VIRTAPISTOKE
- VAIHTOVIRTA 230 V / 50 HZ
- HUONEANTURI
- TERMOSTAATTI
- LÄMPÖTILA
- KÄYTTÖAIKA
- TÄYSI
- TYHJÄ

- TASOKYTKIN
- SININEN
- PUNAINEN
- MUSTA
- VALKOINEN
- VIHREÄ
- KELTAINEN
- ORANSI
- VAALEANPUNAINEN

* 125T/175T/215T Ainoastaan

ÄLÄ KOSKAAN JÄTÄ LÄMMITINTÄ ILMAN VALVONTAA SEN OLLESSA KÄYNNISSÄ TAI KYTKETTYNÄ VIRTALÄHTEESEEN.

Käyttöturvallisuutta koskevat tiedot

Tämä on paloöljyllä toimiva ilman suorapolttolämmitin. Se on pääasiassa tarkoitettu tilapäiseen käyttöön rakenteilla, muutoksen tai korjauksen alaisena olevien rakennusten lämmittämiseen. Tämä laite tuottaa pienen määrän hiilimonoksidia. **VAROITUS! Sisäilman saastumisen riski!** Käytä lämmitintä vain hyvin tuuletetuissa paikoissa! Varaa vähintään 2 800 neliösenttimetrin kokoinen ulkoilma-aukko lämmittimen luokituksen jokaista 29,3 kW/h:ia (100 000 Btu/h) kohti. Varmista suurempi aukko, jos käytössä on useampi lämmitin.

VAARA

Hiilimonoksidimyrkytys voi johtaa kuolemaan!

VAROITUS!

Palovammojen, tulipalon ja räjähdysten vaara! ÄLÄ KOSKAAN käytä bensiiniä,

bentseeniä, alkoholia, puhdistettua bensiiniä (white gas), retkikeittimen polttoainetta, maalinohennusaineita tai muita öljypitoisia yhdisteitä tässä lämmitimessä (NÄMÄ OVAT TULENARKOJA POLTTOAINEITA, JOTKA VOIVAT AIHEUTAA TULIPALON TAI RÄJÄHDYKSEN).

VAROITUS!

Tulipalon, palovamman, hiilimonoksidin hengittämisen ja räjähdysten vaara. Pidä helposti syttyvät aineet turvallisen etäisyyden päässä lämmittimestä näiden ohjeiden suositusten mukaisesti. Älä koskaan käytä lämmitintä tiloissa, joissa on tuotteita, kuten bensiini, liuottimet, maalinohennusaineet, pölyhiukkaset, haihtuvat ja ilman mukana kulkeutuvat syttyvät aineet tai mitkä tahansa tuntemattomat kemikaalit. Tämä on kannettava tuulettamaton lämmitin. Se käyttää ilmaa (happea) alueelta, jossa sitä käytetään. Se tarvitsee riittävän poltto- ja tuuletusilman.

VAROITUS!

Älä käytä tätä lämmitintä ennen kuin olet lukenut ja ymmärtät hyvin nämä turvallisuus- ja käyttöohjeet. Tämän lämmittimen mukana annettujen varotoimien ja ohjeiden noudattamatta jättäminen voi johtaa kuolemaan, vakavaan ruumiilliseen vammaan, omaisuuden menetykseen tai vaurioitumiseen johtuen tulipalon vaarasta, noen tuotosta, räjähdyksestä, palovammoista, tukehtumisesta tai hiilimonoksidimyrkytyksestä. Tätä lämmitintä saavat käyttää tai huoltaa vain henkilöt, jotka pystyvät lukemaan ja ymmärtämään nämä ohjeet. Säilytä tämä opas tiedonhakuja varten.

Minimietäisyys syttyvistä materiaaleista:

ST-45-/ 70T-/ 125T-/ 175T-/ 215T-KFA-E

Ylhäällä	1,2 m
Sivuilla	1,2 m
Edessä	3,0 m

- ÄLÄ KOSKAAN täytä lämmittimen polttoainesäiliötä, kun lämmitin on käynnissä tai vielä kuuma. Tämä lämmitin on ERITTÄIN KUUMA käynnissä ollessaan.
- Pidä kaikki syttyvät materiaalit etäällälämmittimestä.
- ÄLÄ KOSKAAN tuki lämmittimen ilman tuloaukkoa (takana) tai ilman poistoaukkoa (edessä).
- ÄLÄ KOSKAAN käytä johtokanavaa lämmittimen edessä tai takana.
- ÄLÄ KOSKAAN siirrä tai käsittele lämmitintä sen ollessa vielä kuuma.
- ÄLÄ KOSKAAN siirrä lämmitintä, kun polttoainetta on säiliössä.
- Jos lämmitimessä on termostaatti, lämmitin voi käynnistyä milloin tahansa.
- Sijoita lämmitin AINA vakaalle ja tasaiselle pinnalle.
- Pidä lapset ja eläimet AINA poissa lämmittimen luota.
- Suuren polttoainemäärän säilytystilan tulee olla vähintään 7,6 metriä lämmittimestä, polttimista, siirrettävistä generaattoreista tai muista syttymisen lähteistä.
- Irrota lämmitin AINA pistorasiasta, kun se ei ole käytössä.
- Ei käyttöön asunnoissa tai matkailuautoissa.
- Älä koskaan käytä tätä lämmitintä oleskelutiloissa tai nukkumisalueilla.

- ÄLÄ KOSKAAN käytä lämmitintä paikassa, jossa on syttyviä höyryjä.
- Käytä AINA ainoastaan lämmittimen mallilyllytiin merkityn mukaista sähkövirtaa (jännite ja taajuus).
- Asenna lämmitin AINA niin, että se ei altistu vesiroiskeille, sateelle, tippuvalle vedelle tai tuulelle.
- ÄLÄ KOSKAAN säilytä polttoainetta suorassa auringonvalossa, sisätiloissa tai lähellä lämmönlähdettä.
- ÄLÄ KOSKAAN käytä polttoainetta, jota on varastoitu vuodenaikasta toiseen. Polttoaine heikkenee aikaa myöten. VANHA POLTTOAINE EI PALA KUNNOLLA TÄSSÄ LÄMMITTIMESSÄ.

Kokoonpano

MALLIT ST-45/70T-KFA-E

- **Vaaditut työkalut:** Keskipokokoinen ristipääruuvitaltta.
- 1. Kohdista ylempään kotelon reiät kahvassa olevien 2 reiän kanssa.
- 2. Asenna ja kiristä ruuvit tiukalle ruuvitaltalla.
- 3. Asenna johtotelineen tapit kotelon tuen aukkoihin, kohdistuen johtotelineen reiät sivukannen reikiin.
- 4. Asenna ja kiristä ruuvit tiukalle ruuvitaltalla.

MALLIT ST-125T/175T/215T-KFA-E

- **Vaaditut työkalut:** Keskipokokoinen ristipääruuvitaltta, 8 mm avopäinen tai säädettävä jakoavain, kärkipihdit.
- 1. Liu'uta akseli reikien läpi pyörien tukikehyksessä.
- 2. Liu'uta pyörät kuhunkin akseliin.
- 3. Kiinnitä mutteri akseliin ja kiristä.
- 4. Aseta lämmitin koottuun kehykseen ja varmista, että ilmantulopää on pyörien kohdalla ja lämmittimen säiliön laipan asennusreiät kehyksen reikien kohdalla.
- 5. Tartu etukahvaan ja kohdista asennusreiät vastaaviin reikiin säiliön laipassa/pyörien kehyksessä. Työnnä ruuvi (A) reikien läpi ja kiinnitä mutteri löysästi. Toista sama 3 reiälle ja kiristä sitten tiukalle kaikki 4 ruuvia ja mutteria.
- 6. Toista sama takakahvalle.

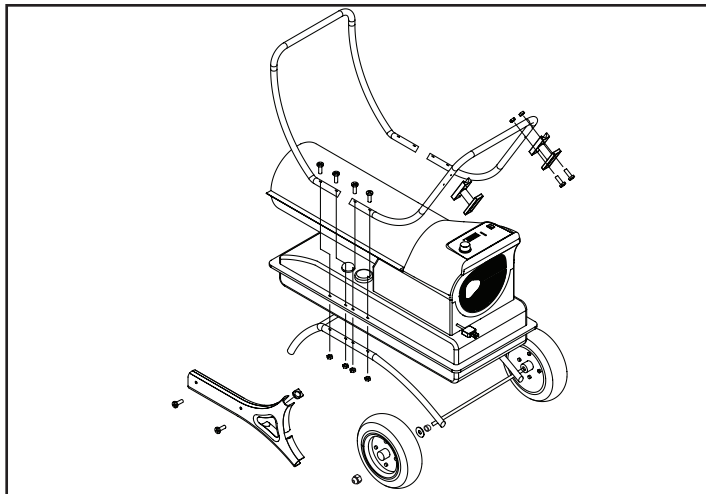
HUOMAUTUS: Johtoteline on valinnainen ominaisuus, joka ei ole saatavilla kaikille malleille.

VAROITUS!

ÄLÄ KOSKAAN LISÄÄ POLTTOAINETTA LÄMMITTIMEEN, KUN SE ON KUUMA TAI KÄYNNISSÄ. SEURAUKSENA VOI OLLA TULIPALO TAI RÄJÄHDYS.

HUOMIO

ÄLÄ KOSKAAN TÄYTÄ POLTTOAINESÄILIÖTÄ SISÄTILOISSA. TÄYTÄ SÄILIÖ AINA ULKONA. VARMISTA, ETTÄ LÄMMITIN ON TASAISELLA PINNALLA POLTTOAINETTA LISÄTTÄESSÄ. ÄLÄ KOSKAAN YLITÄYÄ SÄILIÖTÄ.



Kuva 1. Kahvan kokoaminen

ÄLÄ KOSKAAN JÄTÄ LÄMMITINTÄ ILMAN VALVONTAA SEN OLLESSA KÄYNNISSÄ TAI KYTKETTYNÄ VIRTALÄHTEESEEN.

Käyttö

Tämä lämmitin on tehtaalla testattu käyttöön 1-K kerosiinin/paloöljyn, nro 1 ja nro 2 dieselin, JP8/Jet A polttoaineen, ja nro 1 ja nro 2 polttoöljyn kanssa.

LÄMMITTIMEN KÄYNNISTYS:

1. Täytä säiliö paloöljyllä kunnes polttoainemittari osoittaa "F".
2. Varmista, että polttoainesäiliön korkki on hyvin kiinni.
3. Kytke virtajohto sähköpistorasiaan.
4. Käännä termostaattisäätimen nuppi haluttuun lämpötilaan (vain 70/125/175/215). Asetusalue on 5 °C – 45 °C. Paina virtakytkin "ON" (päällä) -asentoon. Virtavalvo ja huonelämpötilanäyttö (vain 125/175/215) syttyy ja lämmitin käynnistyy.

Paine on optimaalinen, kun nokkakartio on kirsikanpunainen ja lämmittimestä ei leviä liekejä.

HUOMAUTUS: Huonelämpötilanäyttö (vain 125/175/215) osoittaa seuraavaa:

- Kun lämpötila on alle -17 °C, näytössä näkyy "LO" (alhainen).
- Kun lämpötila on yli 37 °C, näytössä näkyy "HI" (korkea).
- Välillä -17 °C ja 37 °C näytössä näkyy todellinen lämpötila.

MOOTTORIN PYSÄYTTÄMINEN: Käännä lämpötilanuppia vasemmalle, käännä virtakytkin "OFF" (pois päältä) -asentoon, ja kytkeirti virtajohto.

LÄMMITTIMEN KÄYNNISTÄMINEN UUDELLEEN

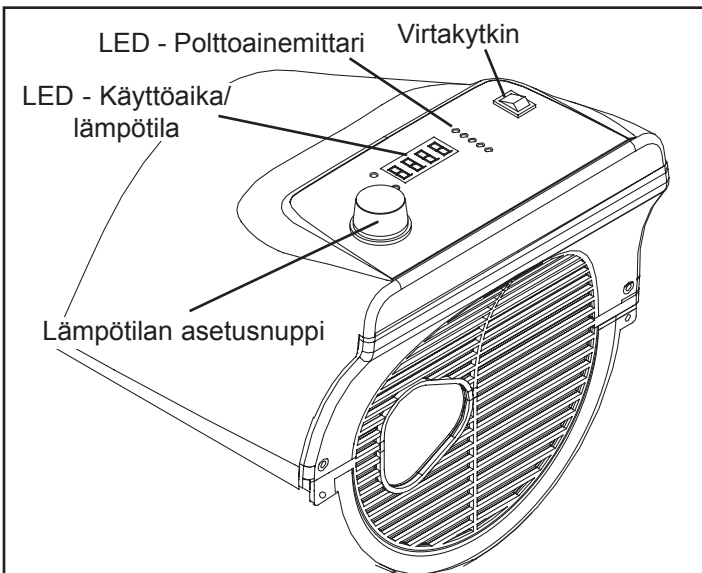
1. Odota kymmenen sekuntia lämmittimen sammuttamisen jälkeen.
2. Käännä virtakytkin "ON" (päällä) -asentoon.
3. Muista noudattaa kaikkia käynnistystoimenpiteen varoimia.

PITKÄAIKAINEN VARASTOINTI

Tyhjennä polttoainesäiliö

1. Mallit ST-45/70T-KFA-E: tyhjennä polttoaine sen korkin aukosta käyttäen hyväksyttyä imuputkea. Mallit ST-125/175/215-KFA-E: tyhjennä polttoaine polttoainesäiliön pohjalla olevan tyhjennystulpan kautta.
2. Poista tyhjennystulppa (125/175/215), vetämällä tulpan tartuinta alaspäin ja poistamalla tiivistepää säiliön tyhjennysreistästä.
3. Huuhtele ja tyhjennä säiliö kokonaan.
4. Asenna takaisin paikalleen työntämällä pääkappale tyhjennysaukkoon ja kiinnitä työntämällä tiivistekorkki täysin pääreikään.

TÄRKEÄÄ: Älä koskaan säilytä jäljelle jäänyttä polttoainetta kesän yli. Vanhan polttoaineen käyttö voi vahingoittaa lämmitintä.



Kuva 2. Lämmittimen käynnistys

Säilytä lämmitin kuivassa tilassa, jossa on hyvä ilmanvaihto!

Jos lämmitintä ei voi säilyttää sisätiloissa, se tulee suojata pressulla tai säänkestävällä suojuksella. Varmista, että säilytyspaikassa ei ole pölyä ja syövyttäviä höyryjä. Pakkaa lämmitin alkuperäiseen kuljetusmateriaaliin. Pidä käyttöopas helppopääsyyisessä paikassa.

Kunnossapito

Huolla lämmitintä aina puhtaalla, tasaisella, kuivalla alueella. Älä koskaan huolla lämmitintä sen ollessa kytkettynä verkkovirtaan tai kuuma!

Älä koskaan huolla lämmitintä märissä olosuhteissa. Hätätapauksessa varmista, että lämmitin on täysin jäähtynyt ennen huoltoa käyttämällä pressua tai säänkestävää suojusta, jolla varmistetaan, että lämmitin tai sen sisällä oleva elektroniikka ei altistu märille olosuhteille. Älä huolla lämmitintä missään olosuhteissa sen ollessa kytkettynä verkkovirtaan.

POLTOAINE/POLTOAINESÄILIÖ: Huuhtele säiliö joka 200 käyttötunnin jälkeen tai tarvittaessa paloöljyllä.

ILMANSUODATTIMET: Avaa lämmittimen kansi, jotta pääset käsiksi suodattimiin. Suodattimet on vaihdettava aina 500 käyttötunnin jälkeen tai useammin riippuen olosuhteista. Katso yksityiskohtainen kuva 7.1 sivulla 8.

TUULETTIMEN SIVET: Avaa lämmittimen kansi, jotta pääset käsiksi tuulettimen siipiin. Siivet tulee puhdistaa vähintään kerran lämmityskauden aikana. Katso yksityiskohtainen kuva 6.1 sivulla 8.

SUUTTIMIT: Avaa lämmittimen kansi ja irrota poltinpää, jotta pääset käsiksi suuttimeen. Suuttimet tulee puhdistaa tai vaihtaa vähintään kerran lämmityskauden aikana. Katso yksityiskohtainen kuva 3.1 sivulla 8.

SYTYTYSTULPPA: Avaa lämmittimen kansi, jotta pääset käsiksi sytytystulppaan. Puhdista ja säädä kärkiväli aina 600 käyttötunnin jälkeen tai vaihda tarvittaessa. Säädä napojen väli 3,5 mm:iin. Katso yksityiskohtainen kuva 3.1 sivulla 8.

VALOKENNO: Avaa lämmittimen kansi, jotta pääset käsiksi valokennoon. Valokenno tulee puhdistaa vähintään kerran lämmityskauden aikana tai useammin, riippuen olosuhteista. Katso yksityiskohtaiset kuvat 4.1 ja 5.1 sivulla 8.

Lämmittimen huoltamisen jälkeen tulisi suorittaa seuraava toimintotarkastus ennen lämmittimen ottamista käyttöön:

- tarkista ilma- ja polttoaineletkut vuotojen varalta käyttämällä 50/50 saippuuliuosta
- tarkista jatkojohto kulumisen, murtumien tai viiltojen varalta
- tarkista, että sytytinjohtimet on liitetty turvallisesti sytytystulppaan

Väärä kunnossapito voi johtaa huonoon palamiseen ja noen tuottamiseen. Älä koskaan muuta tai muuntele lämmitintä.

Käytä vain aitoja korjaukseen ja kunnossapitoon tarkoitettuja, valmistajalta tai myyntiedustajalta saatavissa olevia osia ja ota yhteyttä valmistajaan tai myyntiedustajaan ennen muiden kuin määritettyjen tai suositeltujen osien vaihtamista.

PUMPUN PAINEN SÄÄTÖ:

Kun lämmitin on käynnissä, käännä säätöventtiiliä myötapäivään paineen lisäämiseksi, vastapäivään paineen vähentämiseksi. Käännä venttiiliä tasapaisella ruuviavaimella. Oikea pumpun paine on annettu sivulla 2.

Tätä laitetta ei ole tarkoitettu sellaisten henkilöiden käyttöön (mukaan lukien lapset), joilla on alentuneet fyysiset, aistinvaraiset tai henkiset kyvyt, tai joilla ei ole riittävästi kokemusta tai tietoa, ellei heidän turvallisuudestaan vastaava henkilö ole antanut heille ohjausta tai opastusta laitteen käytöstä. Lapsia tulee valvoa, että voidaan varmistua siitä etteivät he leiki laitteella.

Jos virtajohto on vaurioitunut, valmistajan, sen huoltoedustajan tai vastaavien pätevien henkilöiden on vaihdettava se vaaran välttämiseksi.

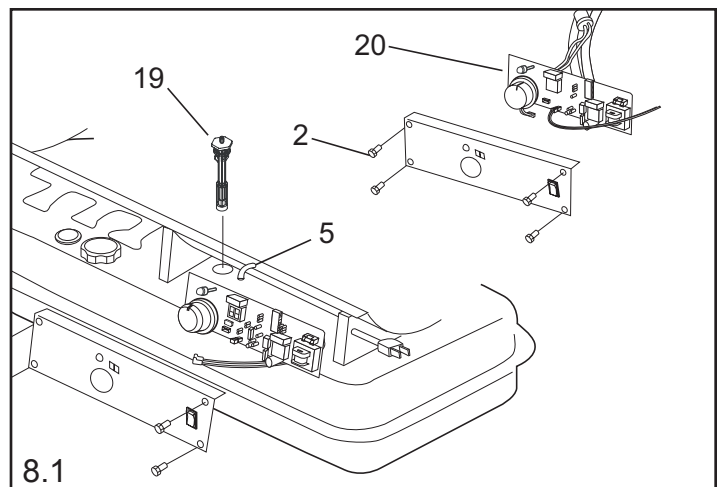
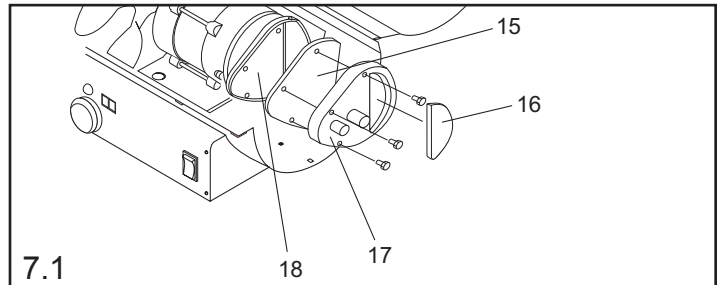
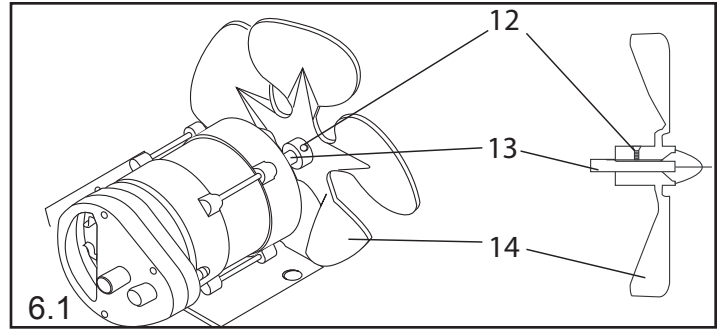
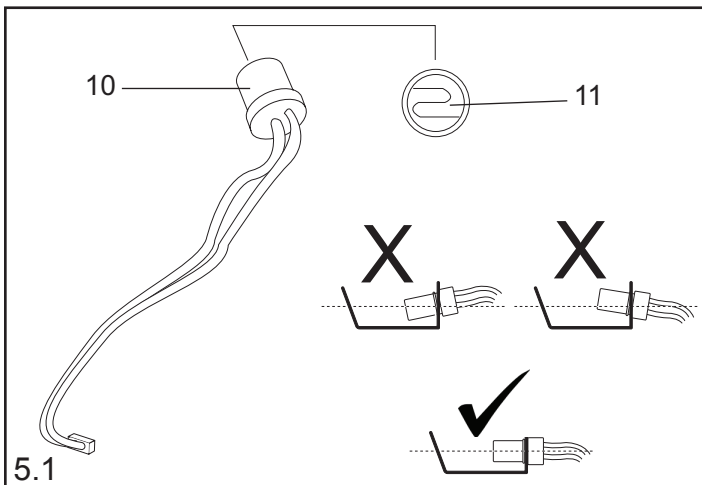
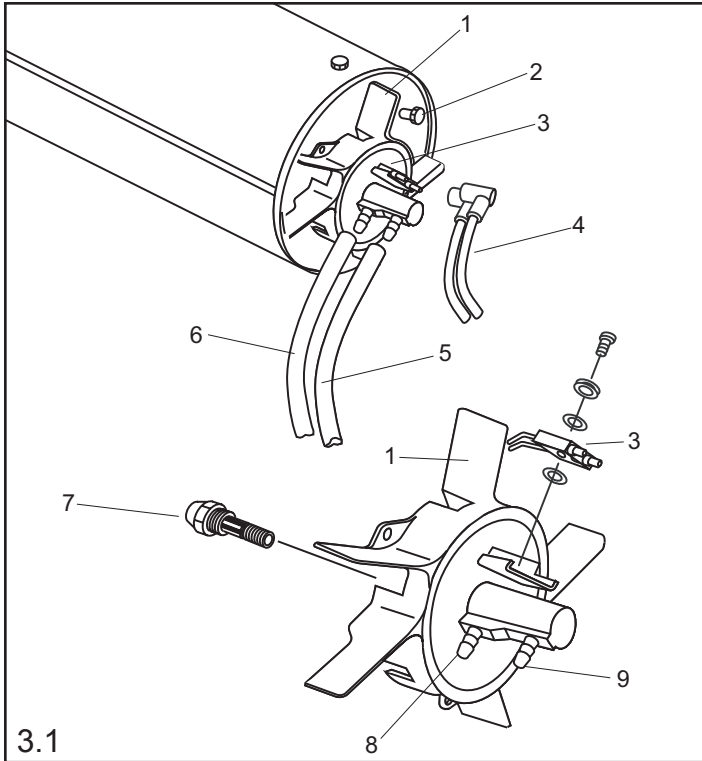
**ÄLÄ KOSKAAN JÄTÄ LÄMMITINTÄ ILMAN VALVONTAA SEN
OLLESSA KÄYNNISSÄ TAI KYTKETTYNÄ VIRTALÄHTEESEEN.**

VIANETSINTÄOPAS

Ongelma	Mahdollinen syy	Ratkaisu
Lämmitin syttyy, mutta pääpiirilevy sammuttaa lämmittimen lyhyen ajan kuluttua. Lamppu vilkkuu ja LED-näytössä näkyy "E1".	<ol style="list-style-type: none"> Väärä pumpun paine. Likainen syöttö-, poisto tai nöyhtäsuodatin Likainen polttoainesuodatin Suutin on likainen Valokennon linssi on likainen Valokennoa ei ole asennettu oikein Valokenno viallinen Virheellinen sähköliitäntä pääpiirilevyn ja valokennon välillä 	<ol style="list-style-type: none"> Säädä pumpun painetta Puhdista/vaihda ilmansuodatin Puhdista/vaihda polttoainesuodatin Puhdista/vaihda suutin Puhdista/vaihda valokenno Säädä valokennon sijaintia Vaihda valokenno Tarkista johdotusliitännät (katso johdotuskaaviot, sivu 4).
Lämmitin ei toimi, tai moottori käy lyhyen ajan. Lamppu vilkkuu ja LED-näytössä näkyy "E1".	<ol style="list-style-type: none"> Ei paloöljyä polttoainesäiliössä Väärä pumpun paine Syöpynyt sytytystulppa tai väärä tulpan kärkiväli Likainen polttoainesuodatin Likainen suutin Kosteutta polttoaineessa/ polttoainesäiliössä Virheellinen sähköliitäntä muuntajan ja piirilevyn välillä Sytyttimen johtoa ei ole liitetty sytytystulppaan Viallinen sytytin 	<ol style="list-style-type: none"> Täytä säiliö tuoreella paloöljyllä Säädä pumpun painetta Puhdista/vaihda sytytystulppa Puhdista/vaihda polttoainesuodatin Puhdista/vaihda suutin Huuhtelee polttoainesäiliö puhtaalla tuoreella paloöljyllä Tarkasta kaikki sähköliitännät. Katso Johdotuskaaviot Liitä sytyttimen johto uudelleen sytytystulppaan Vaihda sytytin
Tuuletin ei toimi, kun lämmitin on kytketty virtalähteeseen ja virtakytkin on "ON" (päällä) -asennossa. Lamppu vilkkuu tai palaa tasaisena ja LED-näytössä näkyy "E1" tai "E2".	<ol style="list-style-type: none"> Termostaatti on asetettu liian alhaiselle (Ei koske ST-45-KFA-E-mallia) Katkennut sähköliitäntä pääpiirilevyn ja moottorin välillä 	<ol style="list-style-type: none"> Käännä termostaattia korkeammalle asetukselle Tarkasta kaikki sähköliitännät (katso johdotuskaaviot, sivu 4)
Lamppu vilkkuu ja LED-näytössä näkyy "E3".	<ol style="list-style-type: none"> Termostaattikytkin on vioittunut 	<ol style="list-style-type: none"> Vaihda termostaattikytkin
Huono palaminen ja/tai liiallinen noentuotto	<ol style="list-style-type: none"> Likainen syöttö-, poisto tai nöyhtäsuodatin Likainen polttoainesuodatin Polttoaineen huono laatu PSI liian korkea tai liian matala 	<ol style="list-style-type: none"> Puhdista/vaihda ilmansuodatin Puhdista/vaihda polttoainesuodatin Varmista, että polttoaine ei ole saastunutta tai vanhaa Käytä oikeaa painetta
Lämmitin ei käynnisty ja lamppu ei pala	<ol style="list-style-type: none"> Lämpötilan raja-anturi on ylikuumennut Ei sähkövirtaa Sulake palanut Virheellinen sähköliitäntä lämpötilan raja-anturin ja piirilevyn välillä 	<ol style="list-style-type: none"> Paina virtakytkin "OFF" (pois päältä) -asentoon ja anna lämmittimen jäähtyä 10 minuuttia. Paina virtakytkin takaisin "ON" (päällä) -asentoon. Tarkista, että yhteys virtajohdon ja jatkojohdon välillä toimii. Testaa virtalähde Tarkista/vaihda sulake Tarkasta kaikki sähköliitännät (katso johdotuskaaviot, sivu 4)

**ÄLÄ KOSKAAN JÄTÄ LÄMMITINTÄ ILMAN VALVONTAA SEN
OLLESSA KÄYNNISSÄ TAI KYTKETTYNÄ VIRTALÄHTEESEEN.**

OSIEN KUNNOSSAPITO

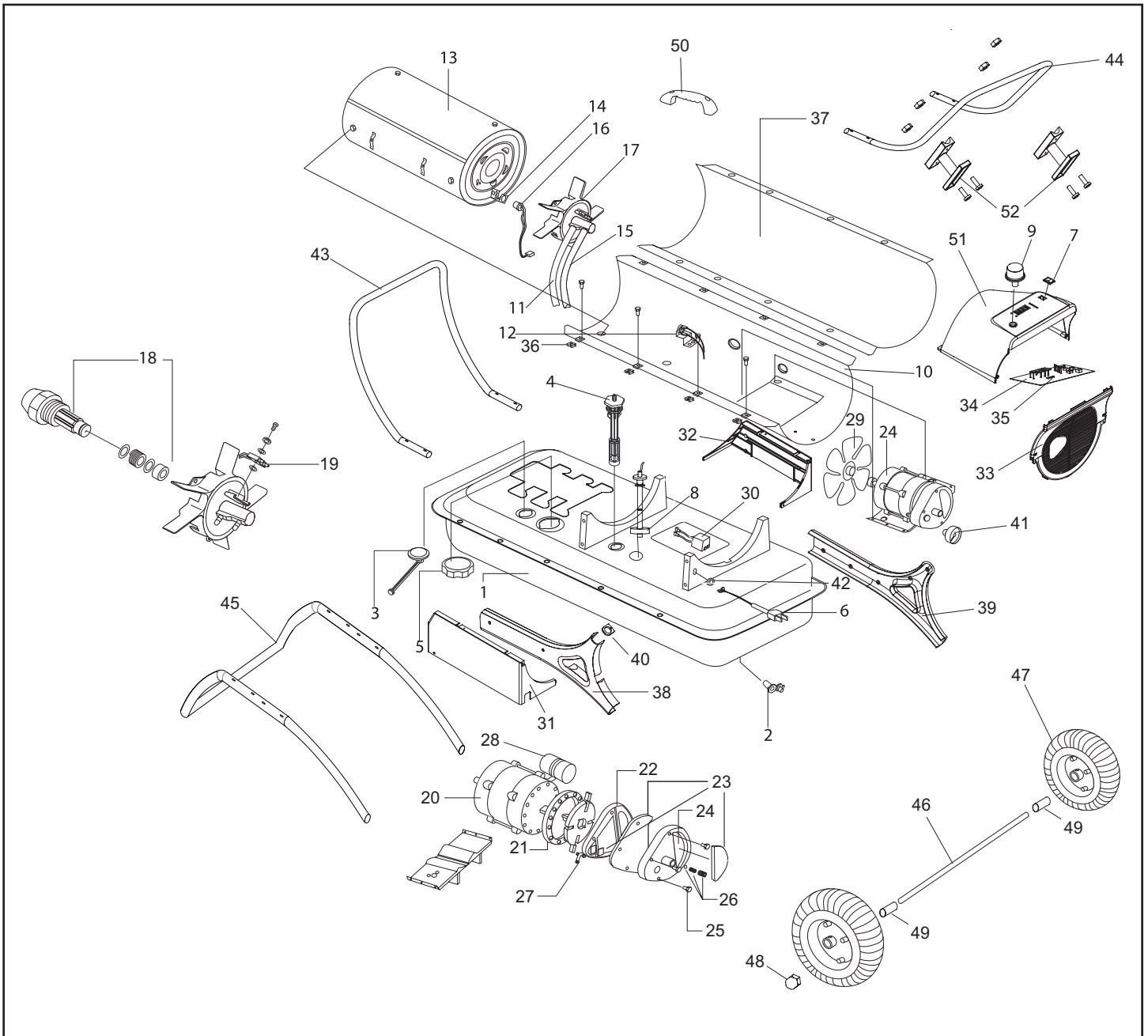


FIN

- | | |
|----------------------------|----------------------------|
| 1. POLTINPÄÄ | 11. VALOKENNON LINSSI |
| 2. RUUVI | 12. ASETUSRUUVI |
| 3. SYTYTYSTULPPA | 13. MOOTTORIN AKSELI |
| 4. SYTYTYSLANKA | 14. TUULETTIMEN SIIPI |
| 5. POLTTOAINELETKU | 15. POISTOSUODATIN |
| 6. ILMALETKU | 16. SISÄÄNOTTOSUODATIN |
| 7. SUUTIN | 17. PÄÄTYSUODATTIMEN KANSI |
| 8. ILMALETKUN LIITIN | 18. NÖYHTÄSUODATIN |
| 9. POLTTOAINELETKUN LIITIN | 19. POLTTOAINESUODATIN |
| 10. VALOKENNO | 20. PIIRILEVY |

ÄLÄ KOSKAAN JÄTÄ LÄMMITINTÄ ILMAN VALVONTAA SEN
OLLESA KÄYNNISSÄ TAI KYTKETTYNÄ VIRTALÄHTEESEEN.

RÄJÄYTYSKUVA



**ÄLÄ KOSKAAN JÄTÄ LÄMMITINTÄ ILMAN VALVONTAA SEN
OLLESSA KÄYNNISSÄ TAI KYTKETTYNÄ VIRTALÄHTEESEEN.**

OSALUETTELO

#	ST-45-KFA-E / ST-70T-KFA-E / ST-125T-KFA-E / ST-175T-KFA-E / ST-215T-KFA-E
1	Polttoainesäiliö
2	Tyhjennystulppa
3	Polttoainemittari
4	Polttoainesuodatin
5	Polttoainesäiliön korkki
6	Virtajohto
7	Virtakytkin
8	Elektroninen polttoainemittari
9	Termostaatin säätönappi
10	Alempi kuori
11	Ilmaletku
12	Lämpötilan rajakytkin
13	Polttokammio
14	Valokennon pidin
15	Polttoaineletku
16	Valokenno
17	Poltinpää
18	Suutinyksikkö
19	Sytytystulppa
20	Moottori
21	Pumpun runko
22	Pumpun päätysuoja
23	Suodatinpakkaus (sisäänotto, ulospoisto ja nöyhtäsuodatin)
24	Päätysuodattimen kansi
25	Pultti
26	Pumpun säätöpakkaus
27	Pumpun kannen nippa
28	Kondensaattori
29	Tuulettimen siipi
30	Sytytin
31	Oikeanpuoleinen kansi
32	Vasemmanpuoleinen kansi
33	Tuuletinsuojus
34	Pääpiirilevy
35	5 ampeerin sulake
36	Kuoren reuna
37	Ylempi kuori
38	Oikea "Y" -kansi
39	Vasen "Y"-kansi
40	"Y"-kannen reuna
41	Ilmanpainemittari
42	Johdon holkki
43	Pyörän tukikehys ("Y"-kansien sisällä)
44	Takakahva
45	Pyörien tukikehys (etupuoli)
46	Pyörän akseli
47	Pyörä
48	Pyörän mutteri
49	Pyörän holkki
50	Kahva
51	Yläkansi
52	Johoteline

STANLEY®

HUOLTO

Belgique et Luxembourg Belgie en Luxembourg Belgium	E. Walschaertstraat 14 2800 Mechelen	www.stanleyworks.be Enduser.be@SBDinc.com BE-NL= +32 15 47 37 65 BE-FR = +32 15 47 37 64 BE Fax: +32 15 47 37 100	United Kingdom	210 Bath Road; Slough, Berks SL1 3YD	www.stanleytools.co.uk Tel: +44 (0)1753 511234 Fax: +44 (0)1753 512365
Danmark	Roskildevej 22 2620 Albertslund	www.stanleyworks.dk kundeservice.dk@sbdinc.com Fax: 70224910	Hungary	Rotel Kft. 1163 Budapest, Thököly út 17.	www.stanleyworks.hu service@rotelkft.hu Tel +36 1 404-0014 Fax+36 1 403-2260
Deutschland	Richard Klinger Str. 11 65510 Idstein	www.stanleyworks.de info@sbdinc.de Tel: 06126-21-1 Fax: 06126-21-2770	Czech Republic	BAND SERVIS CZ s.r.o. K Pasekam 4440 760 01 Zlín, Czech Republic	www.stanleyworks.cz http://www.bandservis.cz Tel.: +420 577 008 550 Fax.: +420 577 008 559
Ελλάς	Ημερος Τόπος 2 - Χάνι Αδάμ Ασπρόπουρος -19300 - Αττική - Αττικής	www.stanley.gr Greece.Service@sbdinc.com Τηλ: +30 210 8985208 Οαξ: +30 210 5597598	Slovakia	BAND SERVIS s.r.o. Paulinska 22 917 01 Trnava, Slovakia	www.stanleyworks.sk Tel.: +421 335 511 063 Fax.: +421 335 512 624
España	Parque de Negocios "Mas Blau" Edificio Muntadas, c/Bergadá, 1, Of. A6 08820 El Prat de Llobregat (Barcelona)	www.stanleyworks.es respuesta.postventa@sbdinc.com Tel: 934 797 400 Fax: 934 797 419	Poland	Erpatech ul. Bakaliowa 26 05-080 Mościska	www.stanleyworks.pl Tel.: +48 22 431 05 00 Fax.: +48 22 468 87 35
France	5, allée des hêtres BP 30084, 69579 Limonest Cedex	www.stanleyouillage.fr scufr@sbdinc.com Tel: 04 72 20 39 77 Fax: 04 72 20 39 00	Slovenia	G-M&M d.o.o. Brvace 11 1290 Grosuplje Slovenija	www.g-mm.si gmm@g-mm.si T: +386 01 78 66 500 F: +386 01 78 63 023
Schweiz Suisse Svizzera	In der Luberzen 42 8902 Urdorf	www.stanleyworks.ch verkaufsch.sbd@sbdinc.com Tel: 044 - 755 60 70 Fax: 044 - 730 70 67	Cyprus	IOANNOU J. 4A Ath.Diakou street 1046- Nicosia -Cyprus	ioannou.ioannis@cytanet.com.cy Tel.: +357 22344302 Fax: +357 22348098
Ireland	210 Bath Road; Slough, Berks SL1 3YD UK	www.stanleytools.co.uk Tel: +44 (0)1753 511234 Fax: +44 (0)1753 512365	Bosnia-Herzegovina	G-M&M d.o.o. Brvace 11 1290 Grosuplje Slovenija	www.g-mm.si gmm@g-mm.si T: +386 01 78 66 500 F: +386 01 78 63 023
Italia	Energypark—Building 03 sud, Via Energy Park 6 20871 Vimercate (MB)	www.stanley.it Tel. 039-9590-200 Fax 039-9590-313	Bulgaria	TASHEV-GALVING LTD 68 KLIMENT OHRIDSKI BLVD. 1756 Sofia, Bulgaria	www.tashev-galving.com T: +359 2 700 45 45 4 F: +359 (2) 439 21 12
Nederlands	Stanley Black & Decker Netherlands B.V. Postbus 83 6120 AD Born	www.stanleyworks.nl Enduser.NL@SBDinc.com Tel : +31 164 28 30 63 NL Fax: +31 164 28 32 00	Croatia	G-M&M d.o.o. Brvace 11 1290 Grosuplje Slovenija	www.g-mm.si gmm@g-mm.si T: +386 01 78 66 500 F: +386 01 78 63 023
Norge	Postboks 4613, Nydalen 0405 Oslo	www.stanleyworks.no kundeservice.no@sbdinc.com Fax: 45 25 08 00	Estonia	AS Tallmac Mustame tee 44, EE-10621 Tallinn	www.tallmac.ee/est T: +372 6562999 F: +372 6562855
Österreich	Oberlaaerstrasse 248 A-1230 Wien	www.stanleyworks.de service.austria@sbdinc.com Tel: 01 - 66116 - 0 Fax: 01 - 66116 - 14	Latvia	LIC GOTUS SIA Ulbrokas Str. LT - 1021 Riga	www.ligotus.lv T: +371 67556949 F: +371 67555140
Portugal	Quinta da Fonte - Edifício Q55 D. Diniz Rua dos Malhões, 2 e 2A - Piso 2 Esquerdo 2770 - 071 Paço de Arcos	www.stanleyworks.pt resposta.posvenda@sbdinc.com Tel: 214 66 75 00 Fax: 214 66 75 75	Lithuania	UAB ELREMTA OU Neries kr. 16E LT - 48402 Kaunas	info@elremta.lt T: +370-685-29035 F: +370-37-406540
Suomi	PL 47 00521 Helsinki	www.stanleyworks.fi customerservice.fi@sbdinc.com Puh: 010 400 4333	Malta	Energypark—Building 03 sud, Via Energy Park 6 20871 Vimercate (MB)	www.stanley.it Tel. 039-9590-200 Fax 039-9590-313
Sverige	Box 94 431 22 Mölndal	www.stanleyworks.se kundservice.se@sbdinc.com Fax: 31 68 60 08	Romania	Stanley Black & Decker Phoenicia Business Center Strada Turturelelor, nr 11A, Etaj 6, Modul 15, Sector 3 Bucuresti	www.stanleyworks.ro T: +4021.320.61.04/05 F: +4037.225.36.84
			Serbia	G-M&M d.o.o. Brvace 11 1290 Grosuplje Slovenija	www.g-mm.si gmm@g-mm.si T: +386 01 78 66 500 F: +386 01 78 63 023

ÄLÄ KOSKAAN JÄTÄ LÄMMITINTÄ ILMAN VALVONTAA SEN OLLESSA KÄYNNISSÄ TAI KYTKETTYNÄ VIRTALÄHTEESEEN.

Nestelmäistä polttoainetta käyttävien tilalämmittimien tiedot

Malli(t): ST-45-KFA-E							
Epäsuora lämmitys: Ei							
Välitön lämmitysteho: 13 (kW)							
Välillinen lämmitysteho: (kW)							
Polttoaine	Diesel			Tilan lämmityksen päästöt (*)			
				NOx			
Polttoainetyyppi	Nestemäinen			110,73 mg/kWh			
Ominaisuus	Symboli	Arvo	Yksikkö	Ominaisuus	Symboli	Arvo	Yksikkö
Lämmitysteho				Hyötysuhde (NCV)			
Nimellislämmitysteho	P_{nom}	13	kW	Hyötysuhde nimellislämmitystekohalla	$\eta_{th,nom}$	100	%
Vähimmäislämmitysteho (ohjeellinen)	P_{min}	N/A	kW	Hyötysuhteen vähimmäislämmitystekohalla (ohjeellinen)	$\eta_{th,min}$	N/A	%
Sähkönkulutus				Lämmitystehon/huonelämmön säätö (valitse yksi)			
Nimellislämmitysteho	e_{lmax}	0,104	kW	Yksivaiheinen lämmitys, ei huonelämpötilan säätöä			Kyllä
Vähimmäislämmitysteho	e_{lmin}	N/A	kW	Kaksi tai useampi käsin säädettävä vaihe, ei huonelämpötilan säätöä			Ei
Virransäästötilassa	e_{lSB}	N/A	kW	Huonelämpötilan säätöön tarkoitettu mekaaninen termostaatti			Ei
				Sähkötoiminen huonelämpötilan säätö			Ei
				Sähkötoiminen huonelämpötilan säätö ja päiväajastin			Ei
				Sähkötoiminen huonelämpötilan säätö ja viikkoajastin			Ei
				Muut säätötoiminnot (useampi voidaan valita)			
				Huonelämpötilansäätö läsnäolotunnistimella			Ei
				Huonelämpötilansäätö avoimen ikkunan tunnistimella			Ei
				Etäisyyden säätö			Ei
				Mukautetta käynnistyksen säätö			Ei
				Toiminta-ajan rajoitin			Ei
				Lämpösäteilyanturi			Ei
Pysyvä sytytysliekin tehontarve							
Sytytysliekin tehontarve (jos on)	P_{pilot}	N/A	kW				
Yhteystiedot	Obelis S.A Bd. General Wahis, 53 1030 Brussels, Belgium						
(*) NOx = Typpioksidit							

Tämä tuote ei sovellu ensisijaiseksi lämmityslaitteeksi.

ÄLÄ KOSKAAN JÄTÄ LÄMMITINTÄ ILMAN VALVONTAA SEN OLLESSA KÄYNNISSÄ TAI KYTKETTYNÄ VIRTALÄHTEESEEN.

Nestelmäistä polttoainetta käyttävien tilalämmittimien tiedot

Malli(t): ST-70T-KFA-E							
Epäsuora lämmitys: Ei							
Välitön lämmitysteho: 20,5 (kW)							
Välillinen lämmitysteho: (kW)							
Polttoaine	Diesel			Tilan lämmityksen päästöt (*)			
				NOx			
Polttoainetyyppi	Nestemäinen			112,37 mg/kWh			
Ominaisuus	Symboli	Arvo	Yksikkö	Ominaisuus	Symboli	Arvo	Yksikkö
Lämmitysteho				Hyötysuhde (NCV)			
Nimellislämmitysteho	P_{nom}	20,5	kW	Hyötysuhde nimellislämmitystekohalla	$\eta_{th,nom}$	100	%
Vähimmäislämmitysteho (ohjeellinen)	P_{min}	N/A	kW	Hyötysuhteen vähimmäislämmitystekohalla (ohjeellinen)	$\eta_{th,min}$	N/A	%
Sähkönkulutus				Lämmitystekon/huonelämmön säätö (valitse yksi)			
Nimellislämmitysteho	e_{lmax}	0,323	kW	Yksivaiheinen lämmitys, ei huonelämpötilan säätöä	Ei		
Vähimmäislämmitysteho	e_{lmin}	N/A	kW	Kaksi tai useampi käsin säädettävä vaihe, ei huonelämpötilan säätöä	Ei		
Virransäästötilassa	e_{lSB}	N/A	kW	Huonelämpötilan säätöön tarkoitettu mekaaninen termostaatti	Kyllä		
				Sähkötoiminen huonelämpötilan säätö	Ei		
				Sähkötoiminen huonelämpötilan säätö ja päiväajastin	Ei		
				Sähkötoiminen huonelämpötilan säätö ja viikkoajastin	Ei		
				Muut säätötoiminnot (useampi voidaan valita)			
				Huonelämpötilansäätö läsnäolotunnistimella	Ei		
				Huonelämpötilansäätö avoimen ikkunan tunnistimella	Ei		
				Etäisyyden säätö	Ei		
				Mukautetta käynnistyksen säätö	Ei		
				Toiminta-ajan rajoitin	Ei		
				Lämpösäteilijanturi	Ei		
Pysyvä sytytysliekin tehontarve							
Sytytysliekin tehontarve (jos on)	P_{pilot}	N/A	kW				
Yhteystiedot	Obelis S.A Bd. General Wahis, 53 1030 Brussels, Belgium						
(*) NOx = Typpioksidit							

Tämä tuote ei sovellu ensisijaiseksi lämmityslaitteeksi.

ÄLÄ KOSKAAN JÄTÄ LÄMMITINTÄ ILMAN VALVONTAA SEN OLLESSA KÄYNNISSÄ TAI KYTKETTYNÄ VIRTALÄHTEESEEN.

Nestelmäistä polttoainetta käyttävien tilalämmittimien tiedot

Malli(t): ST-70TW-KFA-E							
Epäsuora lämmitys: Ei							
Välitön lämmitysteho: 20,5 (kW)							
Välillinen lämmitysteho: (kW)							
Polttoaine	Diesel			Tilan lämmityksen päästöt (*)			
				NOx			
Polttoainetyyppi	Nestemäinen			112,37 mg/kWh			
Ominaisuus	Symboli	Arvo	Yksikkö	Ominaisuus	Symboli	Arvo	Yksikkö
Lämmitysteho				Hyötysuhde (NCV)			
Nimellislämmitysteho	P_{nom}	20,5	kW	Hyötysuhde nimellislämmitystekohalla	$\eta_{th,nom}$	100	%
Vähimmäislämmitysteho (ohjeellinen)	P_{min}	N/A	kW	Hyötysuhteen vähimmäislämmitystekohalla (ohjeellinen)	$\eta_{th,min}$	N/A	%
Sähkönkulutus				Lämmitystekon/huonelämmön säätö (valitse yksi)			
Nimellislämmitysteho	e_{lmax}	0,323	kW	Yksivaiheinen lämmitys, ei huonelämpötilan säätöä	Ei		
Vähimmäislämmitysteho	e_{lmin}	N/A	kW	Kaksi tai useampi käsin säädettävä vaihe, ei huonelämpötilan säätöä	Ei		
Virransäästötilassa	e_{lSB}	N/A	kW	Huonelämpötilan säätöön tarkoitettu mekaaninen termostaatti	Kyllä		
				Sähkötoiminen huonelämpötilan säätö	Ei		
				Sähkötoiminen huonelämpötilan säätö ja päiväajastin	Ei		
				Sähkötoiminen huonelämpötilan säätö ja viikkoajastin	Ei		
				Muut säätötoiminnot (useampi voidaan valita)			
				Huonelämpötilansäätö läsnäolotunnistimella	Ei		
				Huonelämpötilansäätö avoimen ikkunan tunnistimella	Ei		
				Etäisyyden säätö	Ei		
				Mukautetta käynnistyksen säätö	Ei		
				Toiminta-ajan rajoitin	Ei		
				Lämpösäteilyanturi	Ei		
Pysyvä sytytysliekin tehontarve							
Sytytysliekin tehontarve (jos on)	P_{pilot}	N/A	kW				
Yhteystiedot	Obelis S.A Bd. General Wahis, 53 1030 Brussels, Belgium						
(*) NOx = Typpioksidit							

Tämä tuote ei sovellu ensisijaiseksi lämmityslaitteeksi.

ÄLÄ KOSKAAN JÄTÄ LÄMMITINTÄ ILMAN VALVONTAA SEN OLLESSA KÄYNNISSÄ TAI KYTKETTYNÄ VIRTALÄHTEESEEN.

Nestelmäistä polttoainetta käyttävien tilalämmittimien tiedot

Malli(t): ST-125T-KFA-E							
Epäsuora lämmitys: Ei							
Välitön lämmitysteho: 36,6 (kW)							
Välillinen lämmitysteho: (kW)							
Polttoaine	Diesel			Tilan lämmityksen päästöt (*)			
				NOx			
Polttoainetyyppi	Nestemäinen			95,87 mg/kWh			
Ominaisuus	Symboli	Arvo	Yksikkö	Ominaisuus	Symboli	Arvo	Yksikkö
Lämmitysteho				Hyötysuhde (NCV)			
Nimellislämmitysteho	P_{nom}	36,6	kW	Hyötysuhde nimellislämmitystekohalla	$\eta_{th,nom}$	100	%
Vähimmäislämmitysteho (ohjeellinen)	P_{min}	N/A	kW	Hyötysuhteen vähimmäislämmitystekohalla (ohjeellinen)	$\eta_{th,min}$	N/A	%
Sähkönkulutus				Lämmitystekon/huonelämmön säätö (valitse yksi)			
Nimellislämmitysteho	e_{lmax}	0,255	kW	Yksivaiheinen lämmitys, ei huonelämpötilan säätöä	Ei		
Vähimmäislämmitysteho	e_{lmin}	N/A	kW	Kaksi tai useampi käsin säädettävä vaihe, ei huonelämpötilan säätöä	Ei		
Virransäästötilassa	e_{lSB}	N/A	kW	Huonelämpötilan säätöön tarkoitettu mekaaninen termostaatti	Kyllä		
				Sähkötoiminen huonelämpötilan säätö	Ei		
				Sähkötoiminen huonelämpötilan säätö ja päiväajastin	Ei		
				Sähkötoiminen huonelämpötilan säätö ja viikkoajastin	Ei		
				Muut säätötoiminnot (useampi voidaan valita)			
				Huonelämpötilansäätö läsnäolotunnistimella	Ei		
				Huonelämpötilansäätö avoimen ikkunan tunnistimella	Ei		
				Etäisyyden säätö	Ei		
				Mukautetta käynnistyksen säätö	Ei		
				Toiminta-ajan rajoitin	Ei		
				Lämpösäteilyanturi	Ei		
Pysyvä sytytysliekin tehontarve							
Sytytysliekin tehontarve (jos on)	P_{pilot}	N/A	kW				
Yhteystiedot	Obelis S.A Bd. General Wahis, 53 1030 Brussels, Belgium						
(*) NOx = Typpioksidit							

Tämä tuote ei sovellu ensisijaiseksi lämmityslaitteeksi.

STANLEY®

Valmistaja:

Pinnacle Climate Technologies, Inc.
Sauk Rapids, MN 56379 USA

EC | REP

Obelis S.A.

Rekisteröity osoite:

Bd. Général Wahis, 53 1030 Brussels, Belgium

© 2021 Stanley Black & Decker, Inc.

STANLEY®

ST-45-KFA-E / ST-70T-KFA-E / ST-125T-KFA-E
ST-175T-KFA-E / ST-215T-KFA-E



**LÄMNA ALDRIG VÄRMAREN UTAN UPPSIKT NÄR DEN ÄR TÄND ELLER
ANSLUTEN TILL EN STRÖMKÄLLA**

DENNA PRODUKT LÄMPAR SIG INTE FÖR PRIMÄR UPPVÄRMNING.



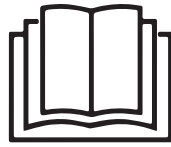
LÄMNA ALDRIG VÄRMAREN UTAN UPPSIKT NÄR DEN ÄR TÄND ELLER ANSLUTEN TILL EN STRÖMKÄLLA



VAR GOD LÄS FÖLJANDE INSTRUKTIONER NOGGRANT INNAN DU ANVÄNDER APPARATEN

- Denna apparat kan användas av barn från 8 år och personer med nedsatta fysiska, sensoriska eller psykiska förmågor eller brist på erfarenhet och kunskap, om de övervakas eller har fått instruktioner om hur man använder apparaten på ett säkert sätt och är införstådda med de risker det innebär. Barn får inte leka med apparaten. Rengöring och underhåll bör inte utföras av barn utan övervakning.
- Barn under 3 år bör hållas borta från apparaten om de inte övervakas kontinuerligt. Barn från 3 år och under 8 år får endast slå på/av apparaten om den har placerats eller installerats i det avsedda normala driftläget, och de måste övervakas eller ha fått instruktioner om hur man använder apparaten på ett säkert sätt och vara införstådda med de risker det innebär. Barn från 3 år och under 8 år får inte ansluta, justera och rengöra apparaten eller utföra underhåll.
- **WARNING!** Några delar av denna produkt kan bli mycket heta och orsaka brännskador. Särskild hänsyn bör tas om det finns barn eller känsliga personer i närheten.
- Om elkabeln är skadad måste den ersättas av tillverkaren, dess serviceombud eller andra kvalificerade personer för att undvika fara.
- Värmaren får inte placeras direkt under ett eluttag.
- Använd inte denna värmare i omedelbar närhet till ett badkar, en dusch eller simbassäng.
- Använd inte apparaten för andra ändamål än det avsedda. Endast för hushållsbruk inomhus.
- Placera apparaten på en plan, stabil, värmetålig yta. Användning av produkten i andra lägen kan orsaka fara.
- Det kan uppstå spår av dålig lukt under de första minuterna som produkten används. Detta är normalt och lukten försvinner snart.
- Värmaren får inte placeras direkt under uttaget.
- Försök inte reparera, plocka isär eller modifiera apparaten. Det finns ingjuteri delar som kan servas av användaren.
- **WARNING!** Om du använder en förlängningsladd, försäkra dig om att du inte överskrider förlängningsladdens maximala driftwattal/belastning.

LÄMNA ALDRIG VÄRMAREN UTAN UPPSIKT NÄR DEN ÄR TÄND ELLER ANSLUTEN TILL EN STRÖMKÄLLA



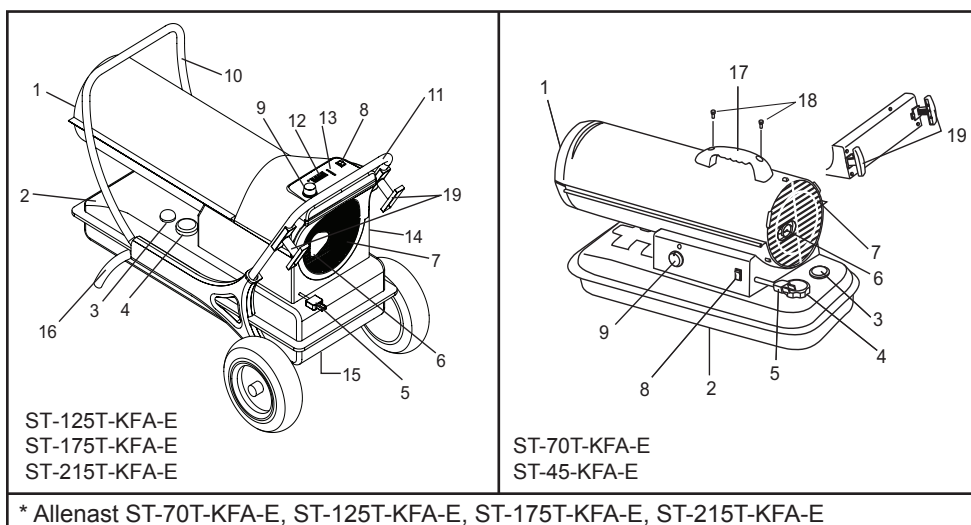
Läs instruktionshandboken: När denna symbol förekommer på produkt innebär det att instruktionshandboken måste läsas.



ADVARSEL! Rør ikke varmeapparatet før det er avkjølt.
VARNING! Vidrør aldrig värmaren förrän den har svalnat.



SE Denna apparat kan användas av barn från 8 år och personer med nedsatta fysiska, sensoriska eller psykiska förmågor eller brist på erfarenhet och kunskap, om de övervakas eller har fått instruktioner om hur man använder apparaten på ett säkert sätt och är införstådda med de risker det innebär. Barn får inte leka med apparaten. Rengöring och underhåll bör inte utföras av barn utan övervakning.



1. LUFTUTLOPP
2. BRÄNSLETANK
3. BRÄNSLEMÄTARE
4. TANKLOCK
5. NÄTSLADD
6. TRYCKMÄTARE
7. LUFTINTAG
8. SLADDLINKDA
9. STRÖMBRYTARE
10. THERMOSTATVRED
11. FRÄMRE HANDTAG
12. BAKRE HANDTAG
13. INDIKATOR
14. LYSDIOD FÖR BRÄNSLEMÄTARE
15. FÖRVARINGSBOX
16. AVTÄPPNINGSPLUGG
17. ESTRUTURA DE SUPORTE PARA AS RODAS
18. MANÍPULO
19. SKRUVAR

* Allenast ST-70T-KFA-E, ST-125T-KFA-E, ST-175T-KFA-E, ST-215T-KFA-E

LÄMNA ALDRIG VÄRMAREN UTAN UPSIKT NÄR DEN ÄR TÄND ELLER ANSLUTEN TILL EN STRÖMKÄLLA

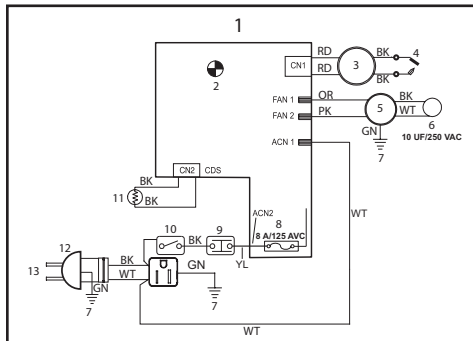


SPECIFIKATIONER

Specifikationerna kan komma att ändras utan föregående meddelande.

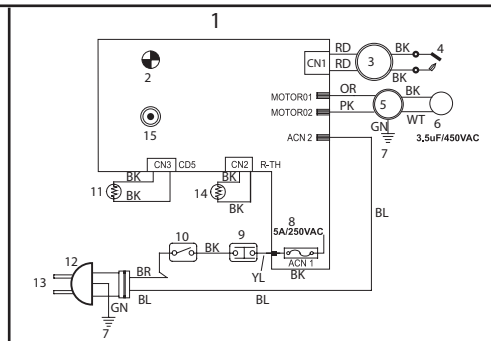
Modellnr	ST-45-KFA-E	ST-70T-KFA-E	ST-125T-KFA-E	ST-175T-KFA-E	ST-215T-KFA-E
UPPVÄRMNINGSYTA (m ²)	104	158	288	400	492
VÄRMEEFFEKT (kW)	13,2	20,5	36,6	51,3	63,0
BRÄNSLEFÖRBRUKNING (L/h)	1,3	2,0	3,6	5,07	6,17
TANKENS KAPACITET (L)	19	19	38 L	49	49.2
MAXIMALT ANTAL DRIFTSTIMMAR	14	9	10	9,5	8
SPÄNNING (AMPERE) EU: 230 V~ 50 HZ/RU:220 V~ 50 HZ	1,4	1,5	2,3	2,7	2,8
MOTOR, AMPERE	0,5	0,5	0,9	1,1	1,1
MOTORFAS	ENFAS	ENFAS	ENFAS	ENFAS	ENFAS
VÄRMARENS VÄRMEUTEFFEKT (°C)	388	393	404	516	649
LUFTFLÖDE (m ³ /h)	289	408	918	1070	1138
PUMPTRYCK (BAR)	0,21	0,26	0,31	0,52	0,55
REKOMMENDERAD MINIMUM / MAXIMAL DRIFTSTEMPERATUR FÖR MILJÖN	-12 °C/24 °C	-12 °C/24 °C	-12 °C/24 °C	-12 °C/24 °C	-12 °C/24 °C
PRODUKTMÅTT (cm)	76 x 34 x 39	76 x 34 x 39	99 x 61 x 66	115 x 65 x 70	115 x 65 x 70
VÄRMERVIKT (kg)	12,7	12,7	27,5	30	31
TILLÄTET BRÄNSLE	Fotogen / Diesel	Fotogen / Diesel	Fotogen / Diesel	Fotogen / Diesel	Fotogen / Diesel
INGÅNGSEFFEKT (W)	160	160	252	298	298

KOPPLINGSSCHEMA



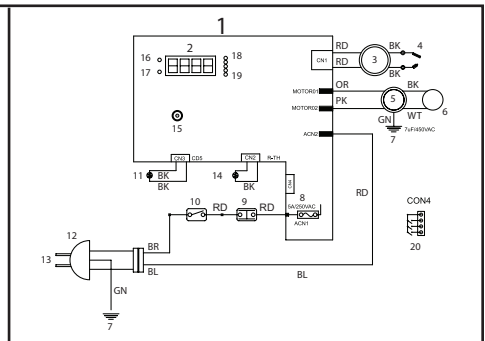
ST-45-KFA-E

1. PANEL-KRETSKORT
2. DRIFTLAMPA
3. TÄNDARE
4. TÄNDSTIFT
5. PUMP
6. KONDENSATOR
7. JORD
8. SÄKRING
9. GRÄNSKONTROLL
10. STRÖMBRYTARE



ST-70T-KFA-E

11. FOTOCELL
12. ELKONTAKT
13. VÄXELSTRÖM 230 V/50 HZ
14. RUMSENSOR
15. TERMOSTAT



ST-125T-KFA-E, ST-175T-KFA-E
ST-215T-KFA-E

- BL. BLÅ
- RD. RÖD
- BK. SVART
- WT. VIT
- GN. GRÖN
- BR. BRUN
- YL. GUL
- OR. ORANGE
- PK. ROSA

LÄMNA ALDRIG VÄRMAREN UTAN UPSIKT NÄR DEN ÄR TÄND ELLER ANSLUTEN TILL EN STRÖMKÄLLA

Säkerhets information

Detta är en direkteldad, paraffindriven luftvärmare med tvångscirkulation. Den är i första hand avsedd att användas för temporär uppvärmning av byggnader under konstruktion, ombyggnad eller reparation. Denna enhet producerar små mängder kolmonoxid. **VARNING! Risk för luftförorening inomhus!** Använd denna värmare endast i väl ventilerade utrymmen! Tillhandahåll en öppning för utomhusluft på minst 2 800 kvadratcm per 29 kW/hr nominell värmeut effekt. Tillhandahåll en större öppning om flera värmare används.

▲ FARA Kolmonoxidförgiftning kan leda till dödsfall!

▲ VARNING Risk för brännskador, brand och explosion!
Använd ALDRIG bränsle som bensen, bensin, alkohol, "vit gas", bränsle för campingkök, thinner eller andra oljeföreningar i denna värmare. (DESSA BRÄNSLEN ÄR FLYKTIGA OCH KAN ORSAKA BRAND ELLER EXPLOSION.)

▲ VARNING Risk för brand, brännskador, inandning och explosion. Förvara brännbara material på säkert avstånd från värmaren så som rekommenderat i dessa anvisningar. Använd aldrig värmaren i utrymmen som innehåller produkter som bensen, lösningsmedel, thinner, dammpartiklar, flyktiga eller luftburna brännbara ämnen eller okända kemikalier. Detta är en oventilerad portabel värmare. Den använder luft (syrgas) från det utrymme i vilket den används. Adekvat förbrännings- och ventilationsluft måste finnas.

▲ VARNING Denna värmare får inte användas förrän dessa säkerhetsanvisningar och anvisningarna för användning har lästs och förstås helt. Underlåtenhet att iaktta försiktighetsåtgärderna och anvisningarna som medföljer värmaren kan orsaka dödsfall, allvarlig kroppsskada eller egendomsförlust eller -skada på grund av brand, sotbildning, explosion, brännskador, kvävning eller kolmonoxidförgiftning. Endast personer som kan läsa och förstå dessa anvisningar ska använda eller serva denna värmare. Spara denna handbok för framtida bruk.

Minsta avstånd från brännbart material:

ST-45-/ 70T-/ 125T-/ 175T-/ 215T-KFA-E

Ovansida	1,22 m
Sidor	1,22 m
Framsida	3,05 m

- Fyll ALDRIG på bränsletanken i denna värmare medan värmaren är igång eller fortfarande het. Denna värmare är EXTREMT HET under drift!
- Håll allt brännbart material borta från värmaren.
- Blockera ALDRIG värmarens luftintag (på baksidan) eller luftutlopp (på framsidan).
- Anslut ALDRIG ventilationsrör till värmarens fram- eller baksida.
- Flytta och hantera ALDRIG värmaren medan den fortfarande är het.
- Transportera ALDRIG värmaren med bränsle i tanken.
- Om värmaren är utrustad med en termostat kan den gå igång när som helst.
- Placera ALLTID värmaren på en stabil och plan yta.
- Håll ALLTID barn och djur borta från värmaren.
- Bränsle som förvaras i bulk måste befinna sig på ett avstånd av minst 7,6 m från värmare, facklor, portabla generatorer och andra antändningskällor.
- Dra ALLTID ut elkontakt när värmaren inte används.
- Ej avsedd för användning i bostäder eller husbilar/ husvagnar.
- Använd aldrig värmaren i bostads- eller sovutrymmen.
- Använd ALDRIG värmaren i närvaro av antändliga ångor.
- Använd endast den strömförsörjning (spänning och frekvens) som anges på värmarens modellplatta.

- Installera ALLTID värmaren så att den inte är direkt exponerad för vattenspray, regn, droppande vatten eller vind.
- Förvara ALDRIG bränsle i direkt solsken, inomhus eller nära en värmekälla.
- Använd ALDRIG bränsle som har stått lagrad sedan föregående säsong. Bränsle bryts ned med tiden. GAMMALT BRÄNSLE FÖRBRÄNNIS INTE PÅ RÄTT SÄTT I DENNA VÄRMARE

Montering

MODELLERNA ST-45/70T-KFA-E

- **Nödvändiga verktyg:** Medelstor kryssmejsel.
- 1. Rikta in hålen i det övre huset med de 2 hålen i handtaget.
- 2. Sätt i och dra åt skruvarna ordentligt med skruvmejseln.
- 3. Sätt i sladdvindans nabbar i slitsarna i stödet på höljet och rikta in hålen på sladdvindan med hålen på sidokåpan.
- 4. Sätt i och dra åt skruvarna ordentligt med skruvmejseln.

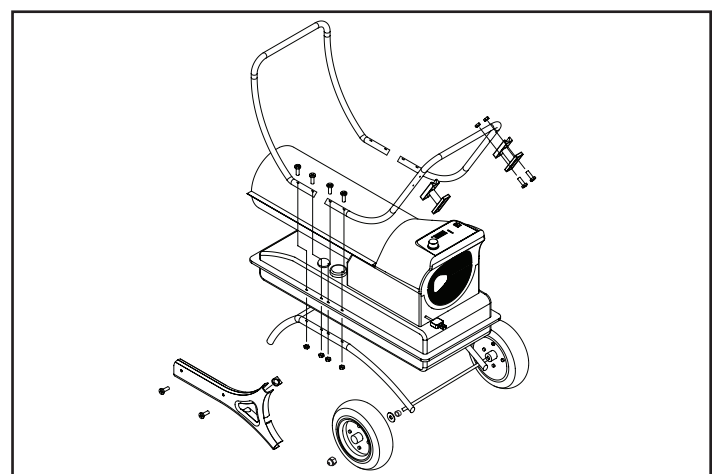
MODELLERNA ST-125T/175T/215T-KFA-E

- **Nödvändiga verktyg:** Medelstor kryssmejsel, 8 mm öppen ände- eller skiftnyckel, nåltång.
- 1. För axeln genom hålen i hjulramen.
- 2. För på hjulen på varje axel.
- 3. Sätt på muttern på axeln och dra åt.
- 4. Placera värmaren på den monterade ramen och se till att luftinloppsändan är vid hjulen och att monteringshålerna på värmarens tankfläns inriktade mot hålen i ramen.
- 5. Ta det främre handtaget och rikta in monteringshålerna med motsvarande hål i tankflänsen/hjulramen. För en skruv (A) genom hålen och sätt på en mutter löst. Upprepa förfarandet för de övriga tre hålen och dra sedan åt alla fyra skruvarna och muttrarna fullständigt.
- 6. Upprepa denna procedur med det bakre handtaget.

ANM: Sladdvindan är en valfri funktion som inte finns tillgänglig på alla modeller.

▲ VARNING FYLL ALDRIG PÅ BRÄNSLE I DENNA VÄRMARE MEDAN DEN ÄR HET ELLER IGÅNG. OM SÅ SKER KAN DET LEDA TILL EXPLOSION ELLER BRAND.

▲ OBSERVERA FYLL ALDRIG PÅ BRÄNSLETANKEN INOMHUS. FYLL ALLTID PÅ BRÄNSLETANKEN UTOMHUS. SÄKERSTÄLL ATT VÄRMAREN STÅR PÅ PLAN MARK UNDER PÅFYLLNINGEN OCH ÖVERFYLL ALDRIG TANKEN.



Figur 1. Montering av handtaget

LÄMNA ALDRIG VÄRMAREN UTAN UPSIKT NÄR DEN ÄR TÄND ELLER ANSLUTEN TILL EN STRÖMKÄLLA

Användning

Denna värmare är fabrikstestad för användning med 1-K fotogen/paraffin, diesel nr 1 och nr 2, JP8/Jet A-bränsle och bränsleolja nr 1 och nr 2.

STARTA VÄRMAREN:

1. Fyll tanken med paraffin tills bränslemätaren pekar på "F".
2. Säkerställ att bränslelocket sitter säkert.
3. Koppla in elsladden i ett eluttag.
4. Vrid termostattvredet till önskad temperaturinställning (endast 70/125/175/215). Temperaturen kan ställas in från 5 °C till 45 °C. Ställ strömbrytaren i läget "ON" (på). Strömindikatorlampan och displayen för rumstemperatur (endast 125/175/215) tänds och värmaren startar.

Optimalt tryck föreligger när noskonan är körsbärsröd och inga flammor skjuter ut från värmaren.

ANM: Displayen för rumstemperatur (endast 125/175/215) visar följande:
- När temperaturen är lägre än -17 °C visar displayen "LO" (låg).
- När temperaturen är högre än 37 °C visar displayen "HI" (hög).
- Mellan -17 och 37 °C visar displayen den faktiska temperaturen.

STÄNGA AV VÄRMAREN: Vrid på temperatur- inställningsvredet till vänster, ställ strömbrytaren i läget "OFF" (av) och koppla bort elsladden.

STARTA OM VÄRMAREN:

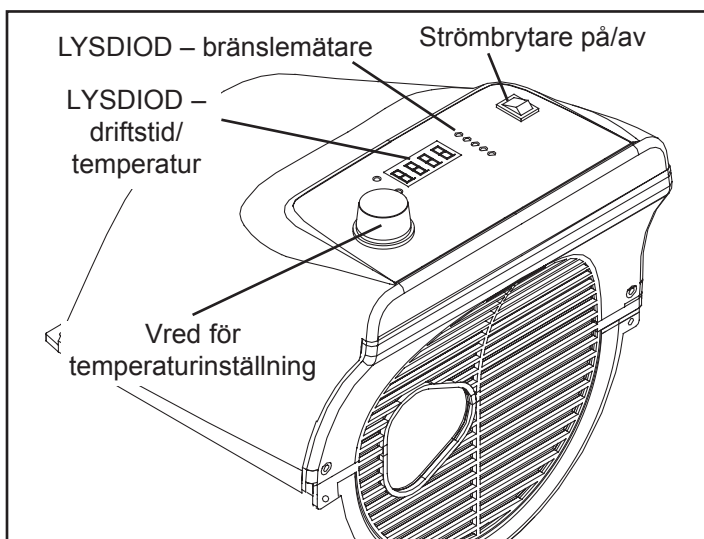
1. Vänta i 10 sekunder efter att värmaren har stängts av.
2. Ställ strömbrytaren i läget "ON" (på).
3. Var noga med att följa försiktighetsåtgärder vid start av värmaren.

LÅNGSIKTIG FÖRVARING

Töm bränsletanken

1. För modellerna ST-45/70T-KFA-E, töm ut bränslet via bränslelocksöppningen med hjälp av en godkänd hävert. För modellerna ST-125/175/215-KFA-E, töm ut bränslet med hjälp av tömningspluggen på bränsletankens undersida.
2. För att ta ut tömningspluggen (125/175/215), dra plugggreppet nedåt och ta bort förseglingshuvudet från tömningshålet i tanken.
3. Skölj och töm tanken fullständig.
4. För att sätta tillbaka tömningspluggen, tryck in plugghuvudet helt i tömningshålet och säkra genom att trycka in förseglingshuvudet hela vägen i tömningshålet.

VIKTIGT! Förvara aldrig överblivet bränsle över sommaren. Användning av gammalt bränsle kan skada värmaren.



Figur 2. Starta värmaren

Förvara värmaren i ett torrt, välventilerat utrymme! Om värmaren inte kan förvaras inomhus måste en presenning eller vattentätt skydd användas för att skydda värmaren.

Säkerställ att förvaringsområdet är fritt från damm och korrosiva ångor. Packa in värmaren i det ursprungliga transport materialet. Förvara användarhandboken på en lättåtkomlig plats.

Underhåll

Serva alltid värmaren i ett rent, plant och torrt utrymme! Serva aldrig värmaren medan den är inkopplad till strömmen eller het!

Serva aldrig värmaren i vått tillstånd. I en nödsituation, säkerställ att värmaren har kallnat helt före service och använd en presenning eller vattentätt skydd för att säkerställa att värmaren och elektroniken i värmaren inte utsätts för väta. Värmaren får inte under några förhållanden servas medan den är inkopplad till strömmen.

BRÄNSLE/BRÄNSLETANK: Flusha tanken efter var 200:e driftstimme eller efter behov, med paraffin.

LUFTFILTER: Öppna locket på värmaren för att komma åt luftfiltren. Filtren bör bytas ut efter var 500:e driftstimme eller tidigare beroende på tillståndet. Se figur 7.1 på sidan 15 för detaljer.

FLÄKTBLAD: Öppna locket på värmaren för att komma åt fläktbladen. Bladen bör rengöras minst en gång per värmningssäsong. Se figur 6.1 på sidan 33 för detaljer.

MUNSTYCKEN: Öppna locket på värmaren och ta ut brännarhuvudet för att komma åt munstycket. Munstyckena bör rengöras eller bytas ut minst en gång per värmningssäsong. Se figur 3.1 på sidan 15 för detaljer.

TÄNDSTIFT: Öppna locket på värmaren för att komma åt tändstiftet. Rengör och justera gnistavståndet efter var 600:e driftstimme eller byt ut efter behov. Justera terminalerna till 3,5 mm. Se figur 3.1 på sidan 15 för detaljer.

FOTOCCELL: Öppna locket på värmaren för att komma åt fotocellen. Fotocellen bör rengöras minst en gång per värmningssäsong, eller oftare beroende på tillståndet. Se figur 4.1 och 5.1 på sidan 15 för detaljer.

Efter att du servat värmaren bör du utföra följande funktionskontroll innan värmaren åter tas i drift:

- Kontrollera att luft- och bränsleslangarna inte läcker, med hjälp av en 50/50 tvållösning
- Kontrollera att förlängningsladdan inte är utnött eller har sprickor eller skårar
- Kontrollera att tändningskabeln är stadigt ansluten till tändstiftet

PLACERING AV TERMISTOR: Kontrollera att termistorkabeln är på rätt plats. Kabeln ska ligga på bottenhöljet inuti värmaren med plaständen placerad under motorstödet/motorn och bort från fläktbladet.

JUSTERING AV PUMPTRYCKET: Medan värmaren är i drift, vrid övertrycksventilen medurs för att öka trycket, moturs för att minska det. Använd en platt skruvmejsel till att vrida ventilen. Korrekt pumptryck anges på sidan 4.

ROTOR: Rotorn med kolblad bör undersökas varje värmningssäsong. Rotorn sitter bakom luftfiltren. Bladen ska inspekteras för tecken på skador eller slitage. Rotorn ska inspekteras för tecken på skador, hack, slitage och sprickor.

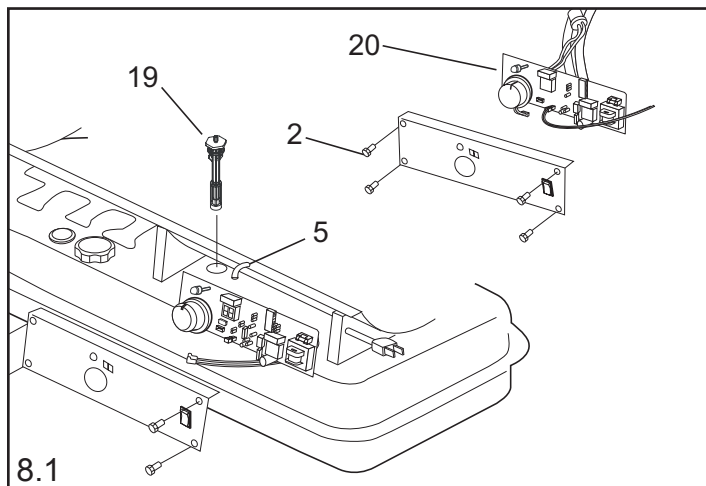
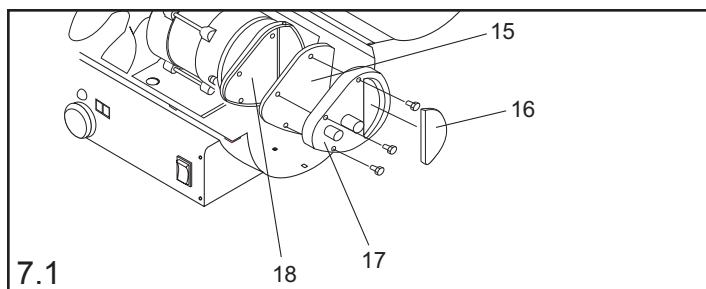
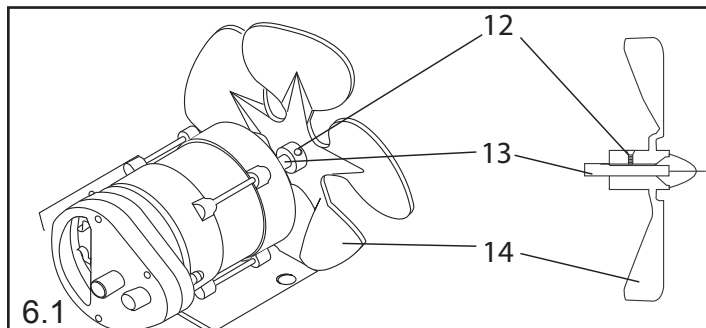
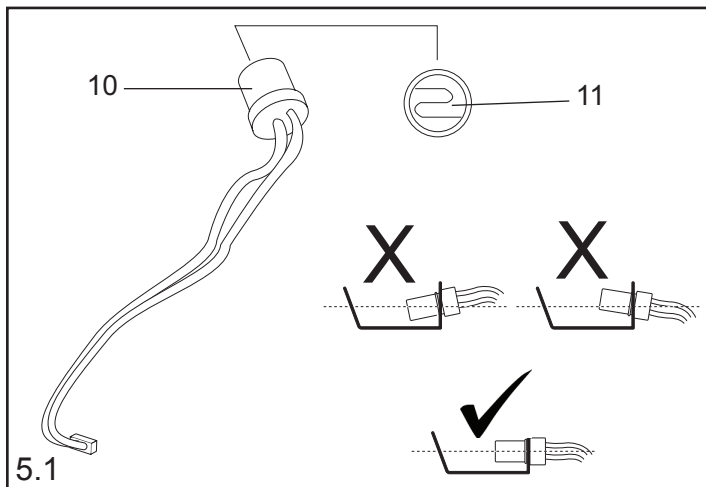
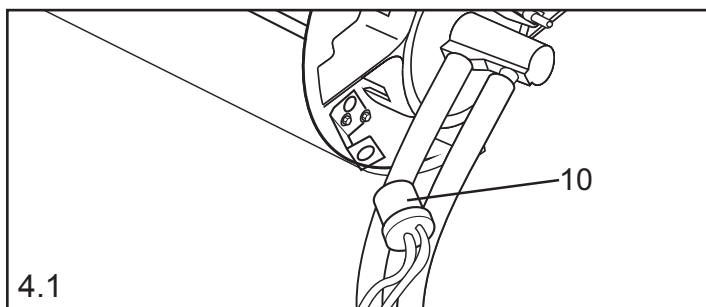
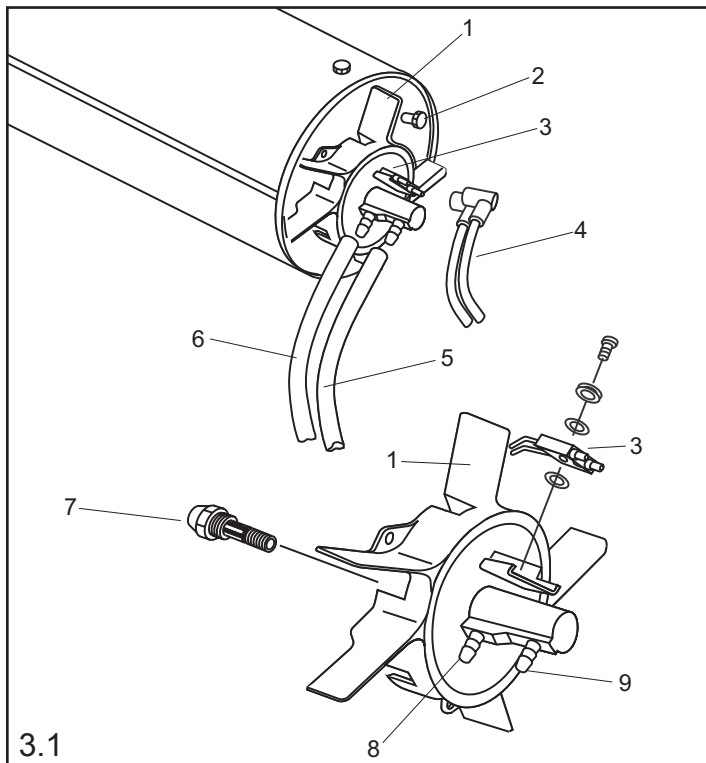
Kontrollera rotoravståndet: Ta av det bakre skyddet. Lossa de två pumpingskruvarna. Lyft upp pumpingen. För in ett 0,1 mm bladmått och anbringa ett lätt nedåtriktat tryck, tillräckligt för att erbjuda motstånd när du försöker ta bort mätaren. Dra åt de två pumpingskruvarna för hand. Sätt tillbaka pumpändskyddet och filterändskyddet av plast. Starta värmaren och justera till korrekt pumptryck.

Bristfälligt underhåll kan leda till dålig förbränning och sotbildning. Värmaren får aldrig ändras eller modifieras. Använd endast genuina delar från tillverkaren eller försäljningsrepresentanten för reparation och underhåll av din värmare, och kontakta tillverkaren eller försäljningsrepresentanten innan du byter ut andra delar än de som specificeras eller rekommenderas.

Om elsladden är skadad måste den bytas ut av tillverkaren, tillverkarens serviceombud eller likvärdigt kvalificerad person, så att fara undviks.

LÄMNA ALDRIG VÄRMAREN UTAN UPPSIKT NÄR DEN ÄR TÄND ELLER ANSLUTEN TILL EN STRÖMKÄLLA

UNDERHÅLL AV DELAR



- | | |
|---------------------------|-----------------------------|
| 1. BRÄNNARHUVUD | 11. FOROFELLSLINS |
| 2. SKRUV | 12. JUSTERSKRUV |
| 3. TÄNDSTIFT | 13. MOTORAXEL |
| 4. TÄNDKABEL | 14. FLÄKTBLAD |
| 5. BRÄNSLESLANG | 15. UTLUFTSFILTER |
| 6. LUFTSLANG | 16. INLUFTSFILTER |
| 7. MUNSTYCKE | 17. FILTER VID KABELSKYDDET |
| 8. LUFTLEDNINGSHÅLLARE | 18. DAMMFILTER |
| 9. BRÄNSLELEDNINGSHÅLLARE | 19. BRÄNSLEFILTER |
| 10. FOTOCCELL | 20. MÖNSTERKORT |

LÄMNA ALDRIG VÄRMAREN UTAN UPPSIKT NÄR DEN ÄR TÄND ELLER ANSLUTEN TILL EN STRÖMKÄLLA

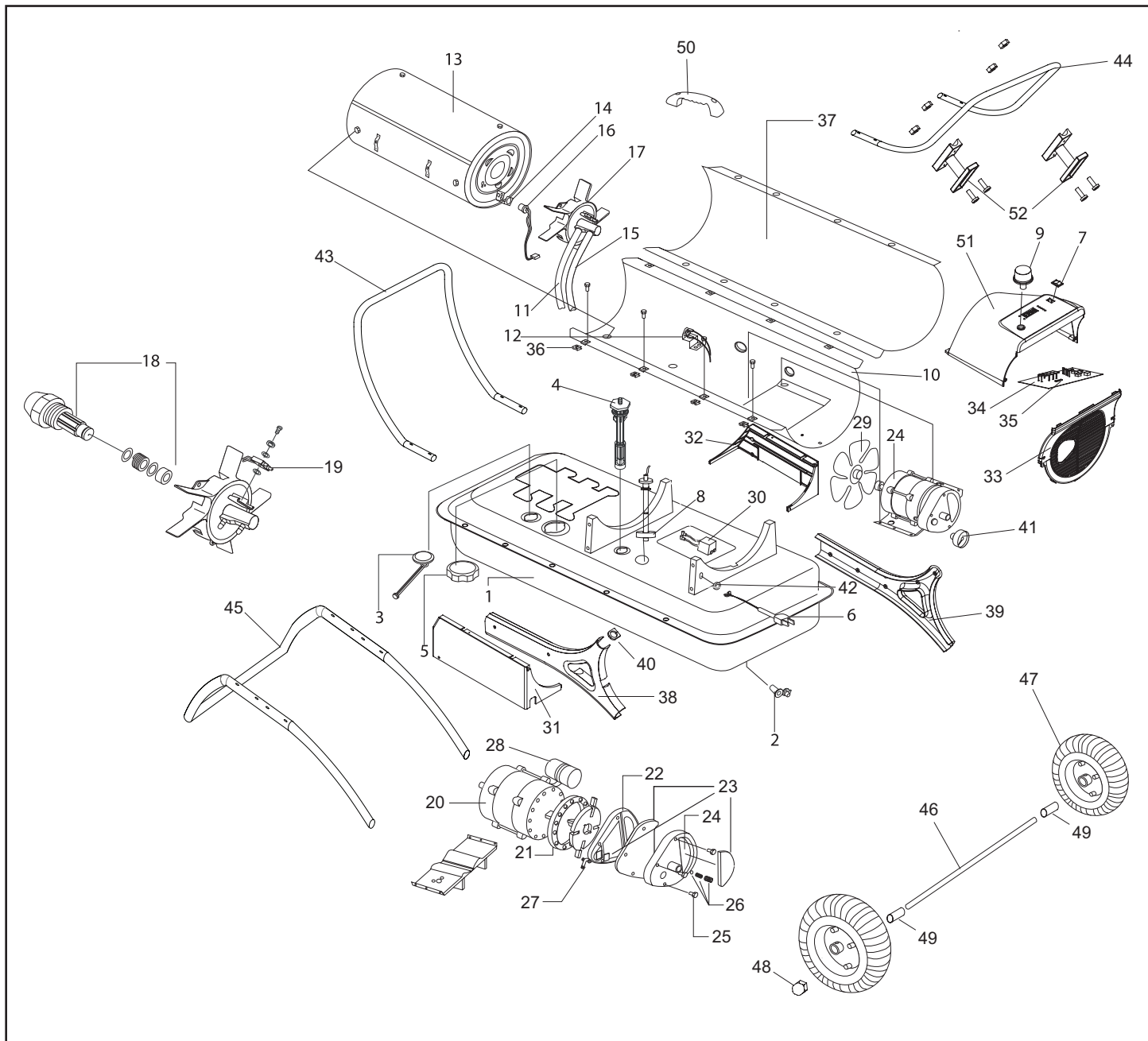
FELSÖKNING

Problem	Möjlig orsak	Lösning
Värmaren tänds men moderkortet stänger av värmaren efter en kort tid. Signallampan blinkar och "E1" visas på LED-displayen	<ol style="list-style-type: none"> 1. Fel pumptryck 2. Smutsigt luftinlopp, luftutlopp eller luddfilter 3. Smutsigt bränslefilter 4. Smutsigt munstycke 5. Smutsig lins i fotocellen 6. Fotocellen är inte monterad korrekt 7. Defekt fotocell 8. Felaktig koppling mellan moderkortet och fotocellen 	<ol style="list-style-type: none"> 1. Justera pumptrycket 2. Rengör/byt ut luftfiltret 3. Rengör/byt ut bränslefiltret 4. Rengör/byt ut munstycket 5. Rengör/byt ut fotocellen 6. Justera fotocellens läge 7. Byt ut fotocellen 8. Kontrollera kopplingarna (se kopplingschemat på sid 7)
Värmaren fungerar inte eller motorn kör bara en kort tid. Signallampan blinkar och "E1" visas på LED-displayen	<ol style="list-style-type: none"> 1. Inget paraffin i bränsletanken 2. Fel pumptryck 3. Korroderat tändstift eller fel elektrodavstånd 4. Smutsigt bränslefilter 5. Smutsigt munstycke 6. Fukt i bränslet/bränsletanken 7. Felaktig koppling mellan transformatorn och mönsterkortet 8. Tändelektroden är ej ansluten till tändstiftet 9. Defekt tändare 	<ol style="list-style-type: none"> 1. Fyll i färskt paraffin i bränsletanken 2. Justera pumptrycket 3. Rengör/byt ut tändstiftet 4. Rengör/byt ut bränslefiltret 5. Rengör/byt ut munstycket 6. Skölj bränsletanken med rent, färskt paraffin 7. Kontrollera alla kopplingar. Se kopplingscheman 8. Anslut tändelektroden till tändstiftet igen 9. Byt ut tändaren
Fläkten startar inte medan värmaren är ansluten och huvudströmbrytaren är i läget "PÅ". Signallampan blinkar eller lyser och "E1" eller "E2" visas på LED-displayen	<ol style="list-style-type: none"> 1. Termostatinställningen är för låg (gäller ej vid ST-45-KFA-E) 2. Avbruten koppling mellan moderkortet och motorn 	<ol style="list-style-type: none"> 1. Vrid termostatknappen till en högre inställning 2. Kontrollera alla kopplingar. Se kopplingscheman (sid 7)
Signallampan blinkar och "E3" visas på LED-displayen	<ol style="list-style-type: none"> 1. Fel i termostatbrytaren 	<ol style="list-style-type: none"> 1. Byt ut termostatbrytaren
Förbränningen är dålig eller för mycket sot bildas	<ol style="list-style-type: none"> 1. Smutsigt luftinlopp, luftutlopp eller luddfilter 2. Smutsigt bränslefilter 3. Låg bränslekvalitet 4. För högt eller för lågt PSI-värde 	<ol style="list-style-type: none"> 1. Rengör/byt ut luftfiltret 2. Rengör/byt ut bränslefiltret 3. Kontrollera att bränslet inte är förorenat eller gammalt 4. Använd rätt tryck
Värmaren startar inte och signallampan tänds inte	<ol style="list-style-type: none"> 1. Överhettad temperatursensor 2. Ingen strömförsörjning 3. Säkringen har löst ut 4. Felaktig koppling mellan temperatursensorn och mönsterkortet 	<ol style="list-style-type: none"> 1. Tryck huvudströmbrytaren till läget "AV" och låt värmaren svalna i 10 minuter. Tryck huvudströmbrytaren till läget "PÅ" igen 2. Kontrollera strömkabeln och förlängningssladden för att se om de är korrekt anslutna. Kontrollera elnätet 3. Kontrollera/byt ut säkringen 4. Kontrollera alla kopplingar. Se kopplingscheman (sid 7)

▲ VARNING RISK FÖR ELSTÖT! KOPPLA UR ENHETEN FÖRE UNDERHÅLL.

LÄMNA ALDRIG VÄRMAREN UTAN UPPSIKT NÄR DEN ÄR TÄND ELLER ANSLUTEN TILL EN STRÖMKÄLLA

SPRÄNGSKISS



LÄMNA ALDRIG VÄRMAREN UTAN UPPSIKT NÄR DEN ÄR TÄND ELLER ANSLUTEN TILL EN STRÖMKÄLLA

Reservdelslista

Nr	ST-45-KFA-E / ST-70T-KFA-E / ST-125T-KFA-E / ST-175T-KFA-E / ST-215T-KFA-E
1	Bränsletank
2	Tömningsplugg
3	Bränslemätare
4	Bränslefilter
5	Bränslelock
6	Elsladd
7	Strömbrytare
8	Elektronisk bränslemätare
9	Termostatreglagevred
10	Undre hölje
11	Luftslang
12	Brytare för maxtemperatur
13	Förbränningskammare
14	Fotocellhållare
15	Bränsleslang
16	Fotocell
17	Brännarhuvud
18	Munstycksenhet
19	Tändstift
20	Motor
21	Pumpkropp
22	Pumpändskydd
23	Filtersats (intags-, utlopps- och luddfilter)
24	Filterändskydd
25	Bult
26	Pumpjusteringssats
27	Pumpskyddsnippel
28	Kondensator
29	Fläktblad
30	Tändare
31	Skydd på höger sida
32	Skydd på vänster sida
33	Fläktskydd
34	Huvudkretskort
35	Säkring 5 A
36	Klämma för hölje
37	Övre hölje
38	Höger "Y"-skydd
39	Vänster "Y"-skydd
40	Klämma för "Y"-skydd
41	Lufttrycksmätare
42	Sladdbussning
43	Hjulram (innanför "Y"-skydden)
44	Bakre handtag
45	Hjulram (framben)
46	Hjulaxel
47	Hjul
48	Hjulmutter
49	Hjulbussning
50	Handtag
51	Toppskydd
52	Sladdvinda

LÄMNA ALDRIG VÄRMAREN UTAN UPPSIKT NÄR DEN ÄR TÄND ELLER ANSLUTEN TILL EN STRÖMKÄLLA

Informationskrav för rumsvärmare för flytande bränsle

Modellbeteckning(ar): ST-45-KFA-EU							
Indirekt uppvärmningsfunktion: Nej							
Direkt värmeeffekt: 13 (kW)							
Indirekt värmeeffekt: Ej tillämpligt (kW)							
Bränsle		Diesel/paraffin		Utsläpp från rumsvärmare (*)			
				NOx			
Välj bränsletyp		Flytande		110,73 mg/kWh			
Post	Beteckning	Värde	Enhet	Post	Beteckning	Värde	Enhet
Värmeeffekt				Nyttoverkningsgrad (effektivt värmevärde)			
Nominell avgiven värmeeffekt	P_{nom}	13	kW	Nyttoverkningsgrad vid nominell avgiven värmeeffekt	$\eta_{th,nom}$	100	%
Lägsta värmeeffekt (indikativt)	P_{min}	Ej tillämpligt	kW	Nyttoverkningsgrad vid lägsta värmeeffekt (indikativt)	$\eta_{th,min}$	Ej tillämpligt	%
Tillsatsselförbrukning				Typ av reglering av värmeeffekt/rumstemperatur (välj en)			
Vid nominell avgiven värmeeffekt	e_{lmax}	0,104	kW	enstegs värmeeffekt utan rumstemperaturreglering		Ja	
Vid lägsta värmeeffekt	e_{lmin}	Ej tillämpligt	kW	två eller flera manuella steg utan rumstemperaturreglering		Nej	
I standbyläge	e_{lSB}	Ej tillämpligt	kW	med mekanisk termostat för rumstemperaturreglering		Nej	
				med elektronisk rumstemperaturreglering		Nej	
				med elektronisk rumstemperaturreglering plus dygnstimer		Nej	
				med elektronisk rumstemperaturreglering plus veckotimer		Nej	
				Andra regleringsmetoder (flera alternativ kan markeras)			
				rumstemperaturreglering med närvarodetektering		Nej	
				rumstemperaturreglering med detektering av öppna fönster		Nej	
				med möjlighet till fjärrstyrning		Nej	
				med anpassningsbar startreglering		Nej	
				med driftstidsbegränsning		Nej	
				med svartkroppsgivare		Nej	
Den permanenta tändlågans effektbehov							
Tändlågans effektbehov (om tillämpligt)	P_{pilot}	Ej tillämpligt	kW				
Kontaktuppgifter	Obelis S.A Bd. General Wahis, 53 1030 Bryssel, Belgium						
(*) NOx = kväveoxider							

Denna produkt lämpar sig inte som huvudsaklig värmekälla.

LÄMNA ALDRIG VÄRMAREN UTAN UPPSIKT NÄR DEN ÄR TÄND ELLER ANSLUTEN TILL EN STRÖMKÄLLA

Informationskrav för rumsvärmare för flytande bränsle

Modellbeteckning(ar): ST-70T-KFA-EU											
Indirekt uppvärmningsfunktion: Nej											
Direkt värmeeffekt: 20,5 (kW)											
Indirekt värmeeffekt: Ej tillämpligt (kW)											
Bränsle		Diesel/paraffin		Utsläpp från rumsvärmare (*)							
				NOx							
Välj bränsletyp		Flytande		112,37 mg/kWh							
Post	Beteckning	Värde	Enhet	Post	Beteckning	Värde	Enhet				
Värmeeffekt				Nyttoverkningsgrad (effektivt värmevärde)							
Nominell avgiven värmeeffekt	P_{nom}	20,5	kW	Nyttoverkningsgrad vid nominell avgiven värmeeffekt	$\eta_{th,nom}$	100	%				
Lägsta värmeeffekt (indikativt)	P_{min}	Ej tillämpligt	kW	Nyttoverkningsgrad vid lägsta värmeeffekt (indikativt)	$\eta_{th,min}$	Ej tillämpligt	%				
Tillsatsförbrukning				Typ av reglering av värmeeffekt/rumstemperatur (välj en)							
Vid nominell avgiven värmeeffekt	e_{lmax}	0,323	kW	enstegs värmeeffekt utan rumstemperaturreglering		Nej					
Vid lägsta värmeeffekt	e_{lmin}	Ej tillämpligt	kW	två eller flera manuella steg utan rumstemperaturreglering		Nej					
I standbyläge	e_{lSB}	Ej tillämpligt	kW	med mekanisk termostat för rumstemperaturreglering		Ja					
				med elektronisk rumstemperaturreglering		Nej					
				med elektronisk rumstemperaturreglering plus dygnstimer		Nej					
				med elektronisk rumstemperaturreglering plus veckotimer		Nej					
				Andra regleringsmetoder (flera alternativ kan markeras)				rumstemperaturreglering med närvarodetektering		Nej	
				rumstemperaturreglering med detektering av öppna fönster		Nej					
				med möjlighet till fjärrstyrning		Nej					
				med anpassningsbar startreglering		Nej					
				med driftstidsbegränsning		Nej					
				med svartkroppsgivare		Nej					
				Den permanenta tändlågans effektbehov							
Tändlågans effektbehov (om tillämpligt)	P_{pilot}	Ej tillämpligt	kW								
Kontaktuppgifter	Obelis S.A Bd. General Wahis, 53 1030 Bryssel, Belgium										
(*) NOx = kväveoxider											

Denna produkt lämpar sig inte som huvudsaklig värmekälla.

LÄMNA ALDRIG VÄRMAREN UTAN UPPSIKT NÄR DEN ÄR TÄND ELLER ANSLUTEN TILL EN STRÖMKÄLLA

Informationskrav för rumsvärmare för flytande bränsle

Modellbeteckning(ar): ST-70TW-KFA-EU							
Indirekt uppvärmningsfunktion: Nej							
Direkt värmeeffekt: 20,5 (kW)							
Indirekt värmeeffekt: Ej tillämpligt (kW)							
Bränsle		Diesel/paraffin		Utsläpp från rumsvärmare (*)			
				NOx			
Välj bränsletyp		Flytande		112,37 mg/kWh			
Post	Beteckning	Värde	Enhet	Post	Beteckning	Värde	Enhet
Värmeeffekt				Nyttoverkningsgrad (effektivt värmevärde)			
Nominell avgiven värmeeffekt	P_{nom}	20,5	kW	Nyttoverkningsgrad vid nominell avgiven värmeeffekt	$\eta_{th,nom}$	100	%
Lägsta värmeeffekt (indikativt)	P_{min}	Ej tillämpligt	kW	Nyttoverkningsgrad vid lägsta värmeeffekt (indikativt)	$\eta_{th,min}$	Ej tillämpligt	%
Tillsatsförbrukning				Typ av reglering av värmeeffekt/rumstemperatur (välj en)			
Vid nominell avgiven värmeeffekt	e_{lmax}	0,323	kW	enstegs värmeeffekt utan rumstemperaturreglering		Nej	
Vid lägsta värmeeffekt	e_{lmin}	Ej tillämpligt	kW	två eller flera manuella steg utan rumstemperaturreglering		Nej	
I standbyläge	e_{lSB}	Ej tillämpligt	kW	med mekanisk termostat för rumstemperaturreglering		Ja	
				med elektronisk rumstemperaturreglering		Nej	
				med elektronisk rumstemperaturreglering plus dygnstimer		Nej	
				med elektronisk rumstemperaturreglering plus veckotimer		Nej	
				Andra regleringsmetoder (flera alternativ kan markeras)			
				rumstemperaturreglering med närvarodetektering		Nej	
				rumstemperaturreglering med detektering av öppna fönster		Nej	
				med möjlighet till fjärrstyrning		Nej	
				med anpassningsbar startreglering		Nej	
				med driftstidsbegränsning		Nej	
				med svartkroppsgivare		Nej	
Den permanenta tändlågans effektbehov							
Tändlågans effektbehov (om tillämpligt)	P_{pilot}	Ej tillämpligt	kW				
Kontaktuppgifter	Obelis S.A Bd. General Wahis, 53 1030 Bryssel, Belgium						
(*) NOx = kväveoxider							

Denna produkt lämpar sig inte som huvudsaklig värmekälla.

LÄMNA ALDRIG VÄRMAREN UTAN UPPSIKT NÄR DEN ÄR TÄND ELLER ANSLUTEN TILL EN STRÖMKÄLLA

Informationskrav för rumsvärmare för flytande bränsle

Modellbeteckning(ar): ST-125T-KFA-EU											
Indirekt uppvärmningsfunktion: Nej											
Direkt värmeeffekt: 36,6 (kW)											
Indirekt värmeeffekt: Ej tillämpligt (kW)											
Bränsle		Diesel/paraffin		Utsläpp från rumsvärmare (*)							
				NOx							
Välj bränsletyp		Flytande		95,87 mg/kWh							
Post	Beteckning	Värde	Enhet	Post	Beteckning	Värde	Enhet				
Värmeeffekt				Nyttoverkningsgrad (effektivt värmevärde)							
Nominell avgiven värmeeffekt	P_{nom}	36,6	kW	Nyttoverkningsgrad vid nominell avgiven värmeeffekt	$\eta_{th,nom}$	100	%				
Lägsta värmeeffekt (indikativt)	P_{min}	Ej tillämpligt	kW	Nyttoverkningsgrad vid lägsta värmeeffekt (indikativt)	$\eta_{th,min}$	Ej tillämpligt	%				
Tillsatsförbrukning				Typ av reglering av värmeeffekt/rumstemperatur (välj en)							
Vid nominell avgiven värmeeffekt	e_{lmax}	0,255	kW	enstegs värmeeffekt utan rumstemperaturreglering		Nej					
Vid lägsta värmeeffekt	e_{lmin}	Ej tillämpligt	kW	två eller flera manuella steg utan rumstemperaturreglering		Nej					
I standbyläge	e_{lSB}	Ej tillämpligt	kW	med mekanisk termostat för rumstemperaturreglering		Ja					
				med elektronisk rumstemperaturreglering		Nej					
				med elektronisk rumstemperaturreglering plus dygnstimer		Nej					
				med elektronisk rumstemperaturreglering plus veckotimer		Nej					
				Andra regleringsmetoder (flera alternativ kan markeras)				rumstemperaturreglering med närvarodetektering		Nej	
				rumstemperaturreglering med detektering av öppna fönster		Nej					
				med möjlighet till fjärrstyrning		Nej					
				med anpassningsbar startreglering		Nej					
				med driftstidsbegränsning		Nej					
				med svartkroppsgivare		Nej					
				Den permanenta tändlågans effektbehov							
Tändlågans effektbehov (om tillämpligt)	P_{pilot}	Ej tillämpligt	kW								
Kontaktuppgifter	Obelis S.A Bd. General Wahis, 53 1030 Bryssel, Belgium										
(*) NOx = kväveoxider											

Denna produkt lämpar sig inte som huvudsaklig värmekälla.

LÄMNA ALDRIG VÄRMAREN UTAN UPPSIKT NÄR DEN ÄR TÄND ELLER ANSLUTEN TILL EN STRÖMKÄLLA

STANLEY® UNDERHÅLL

Belgique et Luxembourg België en Luxembourg Belgium	E. Walschaertstraat 14 2800 Mechelen Belgium	www.stanleyworks.be Enduser.be@SBDinc.com BE-NL= +32 15 47 37 65 BE-FR = +32 15 47 37 64 BE Fax: +32 15 47 37 100	United Kingdom	210 Bath Road; Slough, Berks SL1 3YD	www.stanleytools.co.uk Tel: +44 (0)1753 511234 Fax: +44 (0)1753 512365
Danmark	Roskildevej 22 2620 Albertslund	www.stanleyworks.dk kundeservice.dk@sbdinc.com Fax: 70224910	Hungary	Rotel Kft. 1163 Budapest, Thököly út 17.	www.stanleyworks.hu service@rotelkft.hu Tel: +36 1 404-0014 Fax+36 1 403-2260
Deutschland	Richard Klinger Str. 11 65510 Idstein	www.stanleyworks.de info@sbdinc.de Tel: 06126-21-1 Fax: 06126-21-2770	Czech Republic	BAND SERVIS CZ s.r.o. K Pasekam 4440 760 01 Zlín, Czech Republic	www.stanleyworks.cz http://www.bandservis.cz Tel.: +420 577 008 550 Fax.: +420 577 008 559
Ελλάς	Ημερος Τόπος 2 - Χάνι Αδάμ Ασπρόπυργος -19300 -Αττική - Αττικής	www.stanley.gr Greece.Service@sbdinc.com Τηλ: +30 210 8985208 Φαξ: +30 210 5597598	Slovakia	BAND SERVIS s.r.o. Paulínska 22 917 01 Trnava, Slovakia	www.bandservis.sk Tel.: +421 335 511 063 Fax.: +421 335 512 624
España	Parque de Negocios "Mas Blau" Edificio Muntadas, c/Bergadà, 1, Of. A6 08820 El Prat de Llobregat (Barcelona)	www.stanleyworks.es respuesta.postventa@sbdinc.com Tel: 934 797 400 Fax: 934 797 419	Poland	Erpatech ul. Bakaliowa 26 05-080 Mościska	www.stanleyworks.pl Tel.: +48 22 431 05 00 Fax.: +48 22 468 87 35
France	5, allée des hêtres BP 30084, 69579 Limonest Cedex	www.stanleyoutillage.fr scufr@sbdinc.com Tel: 04 72 20 39 77 Fax: 04 72 20 39 00	Slovenia	G-M&M d.o.o. Brvace 11 1290 Grosuplje Slovenija	www.g-mm.si gmm@g-mm.si T: +386 01 78 66 500 F: +386 01 78 63 023
Schweiz Suisse Svizzera	In der Luberzen 42 8902 Urdorf	www.stanleyworks.ch verkaufch.sbd@sbdinc.com Tel: 044 - 755 60 70 Fax: 044 - 730 70 67	Cyprus	IOANNOU J. 4A Ath.Diakou street 1046- Nicosia -Cyprus	ioannou.ioannis@cytanet.com.cy Tel : +357 22344302 Fax : +357 22348098
Ireland	210 Bath Road; Slough, Berks SL1 3YD UK	www.stanleytools.co.uk Tel: +44 (0)1753 511234 Fax: +44 (0)1753 512365	Bosnia-Herzegovina	G-M&M d.o.o. Brvace 11 1290 Grosuplje Slovenija	www.g-mm.si gmm@g-mm.si T: +386 01 78 66 500 F: +386 01 78 63 023
Italia	Energypark-Building 03 sud, Via Energy Park 6 20871 Vimercate (MB)	www.stanley.it Tel. 039-9590-200 Fax 039-9590-313	Bulgaria	TASHEV-GALVING LTD 68 KLIMENT OHRIDSKI BLVD. 1756 Sofia, Bulgaria	www.tashev-galving.com T: +359 2 700 45 45 4 F: +359 (2) 439 21 12
Nederlands	Stanley Black & Decker Netherlands B.V. Postbus 83 6120 AD Born	www.stanleyworks.nl Enduser.NL@SBDinc.com Tel : +31 164 28 30 63 NL Fax: +31 164 28 32 00	Croatia	G-M&M d.o.o. Brvace 11 1290 Grosuplje Slovenija	www.g-mm.si gmm@g-mm.si T: +386 01 78 66 500 F: +386 01 78 63 023
Norge	Postboks 4613, Nydalen 0405 Oslo	www.stanleyworks.no kundeservice.no@sbdinc.com Fax: 45 25 08 00	Estonia	AS Tallmac Mustame tee 44, EE-10621 Tallinn	www.tallmac.ee/est T: +372 6562999 F: +372 6562855
Österreich	Oberlaaerstrasse 248 A-1230 Wien	www.stanleyworks.de service.austria@sbdinc.com Tel: 01 - 66116 - 0 Fax: 01 - 66116 - 14	Latvia	LIC GOTUS SIA Ulbrokas Str. LT - 1021 Riga	www.licgotus.lv T: +371 67556949 F: +371 67555140
Portugal	Quinta da Fonte - Edifício Q55 D. Diniz Rua dos Malhões, 2 e 2A - Piso 2 Esquerdo 2770 - 071 Paço de Arcos	www.stanleyworks.pt resposta.posventa@sbdinc.com Tel: 214 66 75 00 Fax: 214 66 75 75	Lithuania	UAB ELREMTA OU Neries kr. 16E LT - 48402 Kaunas	info@elremta.lt T: +370-685-29035 F: +370-37-406540
Suomi	PL 47 00521 Helsinki	www.stanleyworks.fi customerservice.fi@sbdinc.com Pub: 010 400 4333	Malta	Energypark-Building 03 sud, Via Energy Park 6 20871 Vimercate (MB)	www.stanley.it Tel. 039-9590-200 Fax 039-9590-313
Sverige	Box 94 431 22 Mölndal	www.stanleyworks.se kundservice.se@sbdinc.com Fax: 31 68 60 08	Romania	Stanley Black & Decker Phoenicia Business Center Strada Turturelelor, nr 11A, Etaj 6, Modul 15, Sector 3 Bucuresti	www.stanleyworks.ro T: +4021.320.61.04/05 F: +4037.225.36.84
			Serbia	G-M&M d.o.o. Brvace 11 1290 Grosuplje Slovenija	www.g-mm.si gmm@g-mm.si T: +386 01 78 66 500 F: +386 01 78 63 023

STANLEY®

Manufactured by:
Pinnacle Climate Technologies, Inc.
Sauk Rapids, MN 56379 USA



Obelis S.A
Registered Address:
Bd. Général Wahis, 53, 1030 Brussels, Belgium

© 2021 Stanley Black & Decker, Inc.