

# STANLEY®

ST-302-231-E / ST-303-231-E /  
ST-305-401-E / ST-309-401-E



**Elektriline soojapuhur**

**See toode sobib üksnes juhikasutamiseks  
korralikult isoleeritud kohtades.**



SKEA-413

**TOITEALLIKAGA ÜHENDAŦUD KÜTTEKEHA EI TOHI  
KUNAGI JÄTTA JÄRELEVALVETA.**



**Kasutusjuhend tuleb läbi lugeda. Selline  
tingmärk tootel tähendab, et kasutusjuhend  
tuleb läbi lugeda.**

**Seadet tohib kasutada ainult ettenähtud  
otstarbel. Kasutamiseks ainult kodus ja  
siseruumides.**

---



**HOIATUS! Ülekuumenemise vältimiseks ei tohi  
küttekeha kinni katta.**

## TOITEALLIKAGA ÜHENDATUD KÜTTEKEHA EI TOHI KUNAGI JÄTTA JÄRELEVALVETA.



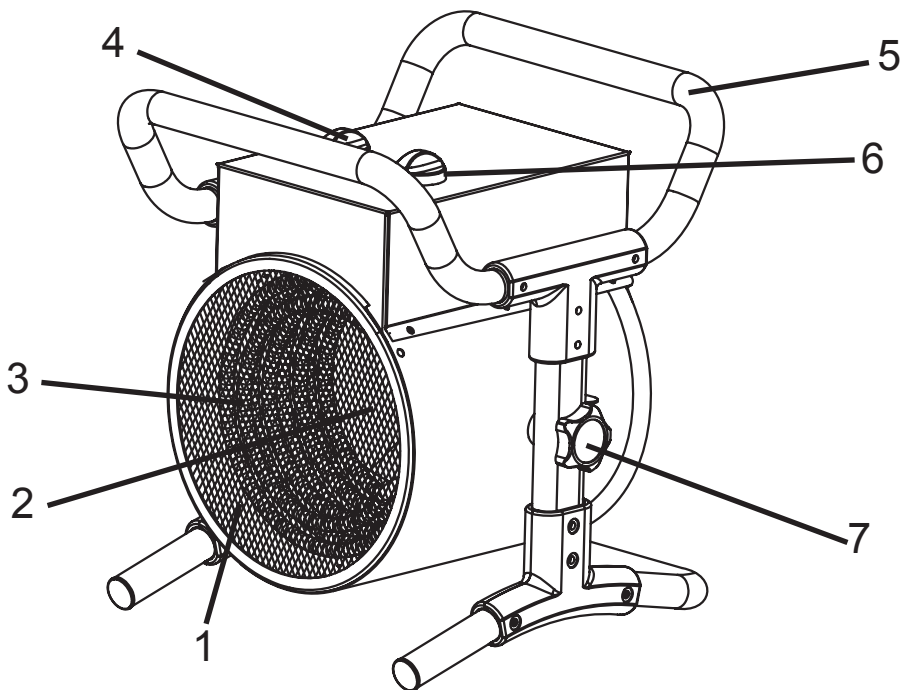
### ENNE SEADME KASUTAMIST TULEB JÄRGNEV JUHEND HOOLIKALT LÄBI LUGEDA.

- Üle 8-aastased lapsed ning füüsilise, vaimse või tajumisvõime puudega ning väheste kogemuste ja teadmistega isikud tohivad seda seadet kasutada ainult järelevalve all või kui neile on õpetatud seadme ohutut kasutamist ja nad mõistavad sellega seotud ohte. Lapsed ei tohi seadmega mängida. Lapsed tohivad seadet puhastada ja hooldada ainult täiskasvanu järelevalve all.
- Alla 3 aasta vanused lapsed tuleb pideva järelevalve puudumisel hoida eemal. 3 kuni 8 aasta vanused lapsed tohivad seadet ainult sisse ja välja lülitada, kui seade on tavalises ettenähtud tööasendis, neid valvatakse või juhendatakse seadme ohutuks kasutamiseks ja nad saavad aru kaasnevatest ohtudest. 3 kuni 8 aasta vanused lapsed ei tohi seadet vooluvõrguga ühendada, reguleerida, puhastada ega teha kasutajapoolset hooldust.
- **ETTEVAATUST!** Toote mõned osad võivad minna väga kuumaks ja põhjustada põletusi. Eriliselt tähelepanelik tuleb olla laste ja haavatavate inimeste juuresolekul.
- Kui toitejuhe on kahjustunud, siis ohu vältimiseks peab tootja volitatud hooldustehnik või muu asjakohase kvalifikatsiooniga isik selle välja vahetama.
- Küttekeha ei tohi asuda vahetult pistikupesa all.
- Küttekeha ei tohi kasutada vannis, dušis või ujumisbasseini vahetus läheduses.
- Seadet tohib kasutada ainult ettenähtud otstarbel. Kasutamiseks ainult kodus ja siseruumides.
- Paigaldada seade tasasele, püsivale ja kuumakindlale pinnale. Toote töötamine mistahes muus asendis võib olla ohtlik.
- Kasutamise alguse esimestel minutitel võib tekkida lõhn. See on normaalne ja kaob kiiresti.
- Seadet ei tohi ise remontida, lahti võtta ega modifitseerida. Sisemuses pole kasutajale hooldatavaid osi.
- **ETTEVAATUST!** Pikendusjuhtme kasutamisel ei tohi ületada sellele lubatud võimsust/koormust.

# TOITEALLIKAGA ÜHENDAJUD KÜTTEKEHA EI TOHI KUNAGI JÄTTA JÄRELEVALVETA.



ST-302-231-E / ST-303-231-E /  
ST-305-401-E / ST-309-401-E



1. Eesmine kaitse
2. Ventilaator
3. Küttespiraal
4. Funktsioonivalits
5. Käepide
6. Termostaat
7. Kalde reguleerimisnupp

# TOITEALLIKAGA ÜHENDATUD KÜTTEKEHA EI TOHI KUNAGI JÄTTA JÄRELEVALVETA.



## TEHNILISED ANDMED

Tehnilised andmed võivad muutuda eelneva teavitusega.

	ST-302-231-E	ST-303-231-E	ST-305-401-E	ST-309-401-E
SOOJUSVÕIMSUS (kW)	2,0	3,0	5,0	9,0
SOOJUSVÕIMSUS (BTU)	6820	10 250	17 060	30 710
KÕETAVA ALA PIN-DALA (m <sup>2</sup> )	20	30	48	80
Toitepinge (V/Hz)	230~ 50	230~ 50	400~ 50	400~ 50
KÜTTEREŽIIMID	1	2	2	2
FUNKTSIOONID / SÄTTED				
Seade on välja lülitatud				
Ventilaator töötab, kütte puudub				
Ventilaator töötab, poole võimsusega kütte				
Ventilaator töötab, täisvõimsusega kütte				
<b>MÄRKUS.</b> Soovitud temperatuurini jõudmisel lülitub kütteelement välja. Ventilaator töötab pidevalt.				

**TOITEALLIKAGA ÜHENDATUD KÜTTEKEHA EI TOHI  
KUNAGI JÄTTA JÄRELEVALVETA.**

Ohutusteave

**TÄHELEPANU!** Enne seadme kasutamise alustamist tuleb kogu juhendis olev ohutusteave ja juhised arusaamisega läbi lugeda.

**▲ ETTEVAATUST!**

**PLAHVATUSOHT!** Seda küttekeha ei tohi kasutada kahjulike, plahvatusohtlike või tuleohtlike gaaside või aurude ega ohtlike ainete juuresolekul.

**▲ HOIATUS!**

**TULEOHT!** Seda küttekeha ei tohi kasutada põlevmaterjalide lähedal.

**▲ HOIATUS!**

**ELEKTRILÖÖGI OHT!** Küttekeha ei tohi kasutada vanni, duši või ujumisbasseini vahetus läheduses.

**▲ HOIATUS!**

**PÕLETUSOHT!** Töötava küttekeha esikülge ei tohi puudutada. Töötav küttekeha on kuum.

**▲ HOIATUS!**

**Vigastusoht!** Töötavat küttekeha ei tohi liigutada.

**▲ HOIATUS!**

**ELEKTRILÖÖGI OHT! ENNE HOOLDUSTÖID TULEB SEADE ELEKTRIVÕRGUST LAHUTADA.**

## TOITEALLIKAGA ÜHENDATUD KÜTTEKEHA EI TOHI KUNAGI JÄTTA JÄRELEVALVETA.

Tuleb jälgida, et lapsed selle seadmega ei mängiks.

ALATI tuleb kasutada üksnes elektritoidet, mille pinge ja sagedus vastab küttekeha andmesildile.

ALATI tuleb kasutada pikendusjuhet, mille lubatud koormus on suurem kui seadme võimsus.

ALATI tuleb veenduda, et kõik juhtmed on kaitstud lühise ja ülekoormuse eest.

ALATI tuleb hoida toitejuhet eemal kuumast õhust ja väljalaskeavast.

Kasutuseta küttekeha alati tuleb ALATI toiteallikast lahutada.

KUNAGI ei tohi küttekeha asetada kitsale, ebaühtlasele või ebapüsivale pinnale: küttekeha võib maha kukkuda.

KUNAGI ei tohi teisi seadmeid ühendada soojapuhuriga samasse pistikupesasse.

KUNAGI ei tohi küttekeha kasutada eemaldatud kaitsepiiretega.

KUNAGI ei tohi blokeerida töötava küttekeha kuumast õhust väljalaskeavasid.

Küttekeha ei tohi KUNAGI katta ega blokeerida.

Küttekeha ei tohi KUNAGI ühendada torudega.

Küttekeha ei tohi KUNAGI juhtme otsas tõmmata ega kanda.

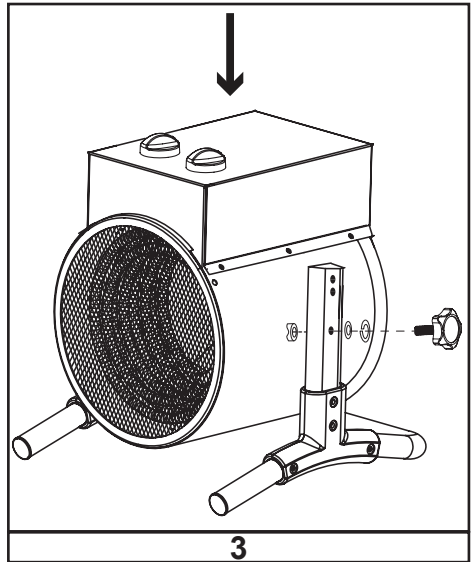
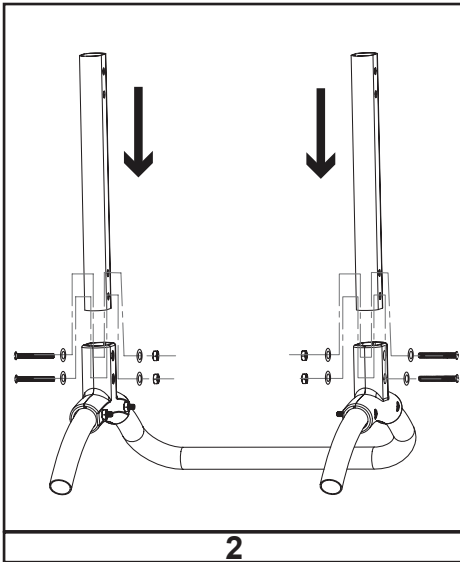
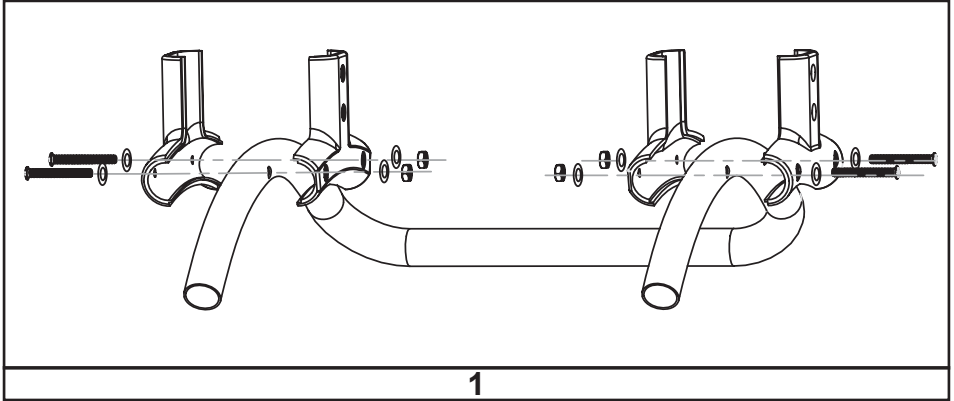
Küttekeha ei tohi KUNAGI kasutada koos välise lülitusseadmega.

Kahjustatud küttekeha ei tohi kasutada. Küttekeha peab hooldama kvalifitseeritud isik või hooldusesindaja.

**TOITEALLIKAGA ÜHENDAŦUD KÜTTEKEHA EI TOHI  
KUNAGI JÄTTA JÄRELEVALVETA.**

**EE**

**Kokkupanek**

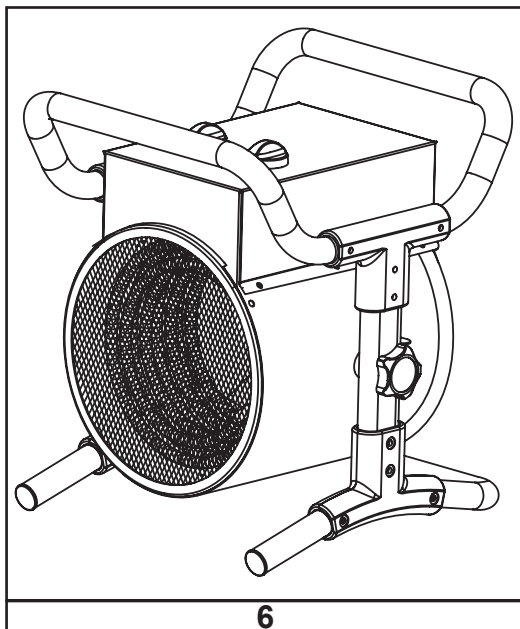
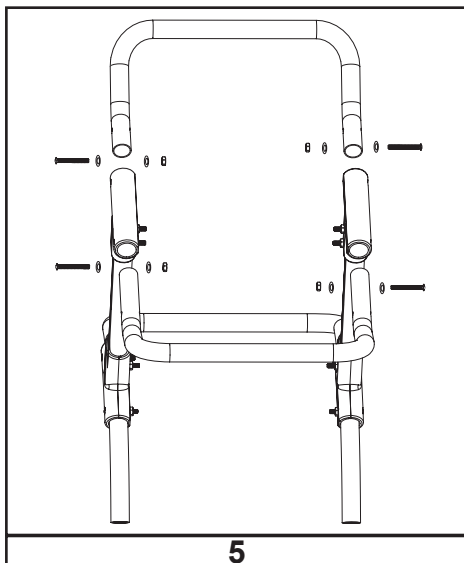
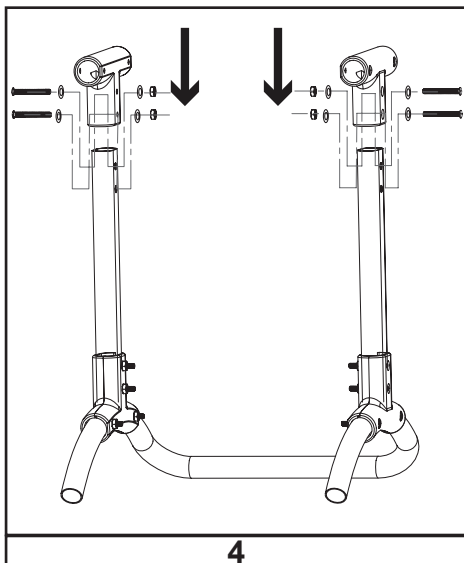




**TOITEALLIKAGA ÜHENDAJUD KÜTTEKEHA EI TOHI  
KUNAGI JÄTTA JARELEVALVETA.**

**EE**

**Kokkupanek**



# TOITEALLIKAGA ÜHENDAJUD KÜTTEKEHA EI TOHI KUNAGI JÄTTA JÄRELEVALVETA.

## Kokkupanek (vt lk 7–8)

1. Joondada küttekeha jaluseraamis olevad avad alumise sisemise klambriga.
2. Kinnitada alumine välimine klamber kruvidega alumise sisemise klambri külge.
3. Joondada alumine sisemine klamber külgtõega.
4. Kinnitada külgtõed kalde reguleerimisnuppu kasutades küttekeha külge.
5. Lükata külgtõed ülemistesse klambritesse, joondada avad, panna nendesse kruvid ja keerata kinni.
6. Lükata ülemised käepidemeklambri eesmisele käepidemele, joondada avad, panna nendesse kruvid ja keerata kinni.
7. Lükata tagumine käepide ülemistesse käepidemeklambritesse, joondada avad, panna nendesse kruvid ja keerata kinni.

## Käitamine

1. Küttekeha tuleb paigutada nii, et see seisab kindlal pinnal püstasendis, ohutul kaugusel märjast keskkonnast ja süttivatest esemetest.
2. Ühendada soojapuhur sobiva elektritoitega.
3. Seada termostaadi osuti maksimumtemperatuurile.
4. Soojapuhur lülitub sisse, kui funktsioonivalits on seatud ühele kolmest võimsusrežiimist.
5. Ruumi jõudmisel soovitud temperatuurile tuleb termostaadi osutit tagasi keerata, kuni kütteelement välja lülitub.

## **Automaatne ülekuumenemis- ja ohutuskontroll**

- Küttekehal on sisemine kütet piirav ohutustermostaat ja ülekuumenemise

est kaitsev ahel. Võimalikule ülekuumenemistemperatuurile jõudmisel lülitab süsteem küttekeha automaatselt välja.

## Termostaadi juhend

- Esmalt tuleb termostaat seada „+“ peale ja lasta küttekehal töötada täisvõimsusega. Ruumi temperatuuri nõutavale väärtusele jõudmisel tuleb termostaadi osutit keerata vasakule, kuni seade välja lülitub.
- Seejärel hakkab termostaat end automaatselt sisse ja välja lülitama, reguleerib ruumi temperatuuri eelseadistuse järgi ja hoiab selle püsivana.
- Küttekeha esmakordsel kasutamisel võib olla märgatav kerge suits. See on normaalne ja lakkab mõne aja pärast. Kütteelement on valmistatud terasest ja on tootmise käigus kaetud kaitseõli kihiga. Suitsu põhjustavad kuumutatud õliäägid.

## Puhastamine ja hooldus

- Enne seadme puhastamist tuleb pistik pesast välja võtta ja lasta seadmel maha jahtuda.
- Kest määrdub kergesti. Seda tuleb pehme lapiga sageli pühkida. Väga määrdunud osi tuleb pühkida käsnaga, mis on kastetud < 50 °C vette ja pehmetoimelisse pesuainesse. Seejärel kuivatatakse küttekeha keht puhta lapiga. Tuleb olla ettevaatlik, et vesi ei satuks seadme sisemusse.
- Kesta kaitsmiseks ei tohi vett küttekehale pritsida. Küttekeha puhastamiseks ei tohi kasutada lahusteid (nt bensiini, isoamüülatsetaati, tolueni jne).
- Küttekeha ladustamisel tuleb sel lasta kõigepealt maha jahtuda ja hoida seda kuivana. Seejärel tuleb ta katta plastkotiga, panna pakendikarpi ja hoida kuivas ja ventileeritavas kohas.

# TOITEALLIKAGA ÜHENDATUD KÜTTEKEHA EI TOHI KUNAGI JÄTTA JÄRELEVALVETA.

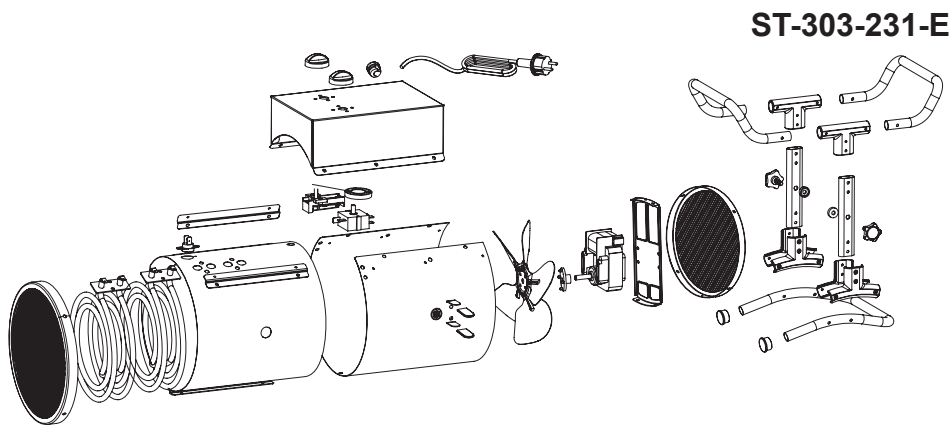
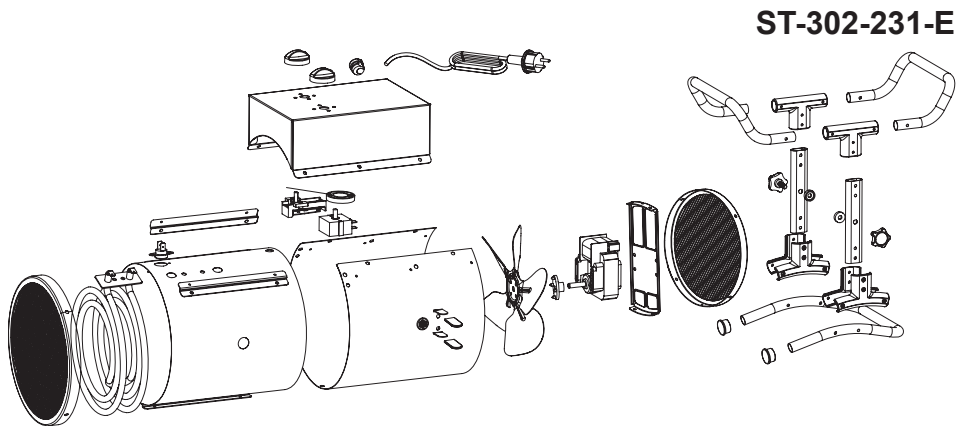
## Tõrkeotsing

Probleem	Põhjus	Lahendus
Ventilaator jääb pärast kütte väljalülitamist tööle.	1. Ventilaator töötab küttekeha töö ajal pidevalt.	1. Küttekeha töötab korralikult.
Ventilaatori kiirus jääb sätete muutmisel endiseks.	1. Ventilaatori kiirus on püsiv. Säte muudab ainult soojusvõimsust.	1. Küttekeha töötab korralikult.
Kütteelement ei hõõgu punaselt.	1. Kütteelement on valmistatud roostevabast terasest ja ei hõõgu soojendamisel punaselt.	1. Küttekeha töötab korralikult.
Ei ole tunda soojust või õhuvoolu.	1. Küttekehal puudub toide. 2. On jõutud ruumi soovitud temperatuurile. 3. Küttekeha ei soojenda enda ees olevat ala: soojus hajub üle ruumi ja soojendab seda tervenisti.	1. Kontrollida ühendusi. Ühendada küttekeha elektritoitega. 2. Termostaat lülitub pärast ruumi soovitud temperatuurile jõudmist välja. Küttekeha töötab korralikult. 3. Küttekeha töötab korralikult.

**TOITEALLIKAGA ÜHENDAŦUD KÜTTEKEHA EI TOHI  
KUNAGI JÄTTA JÄRELEVALVETA.**

**EE**

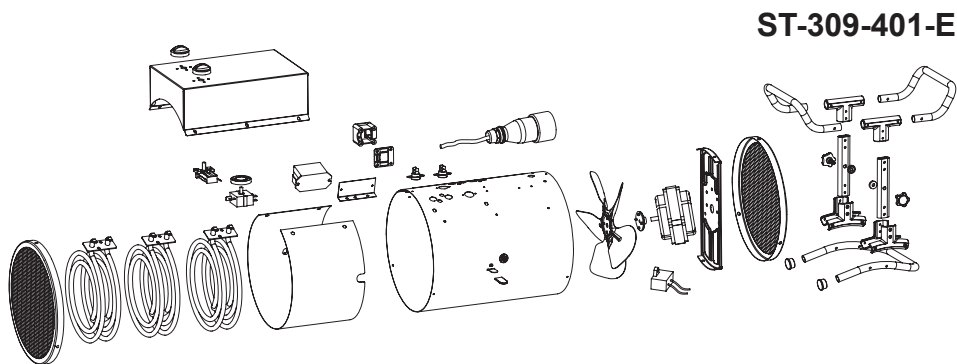
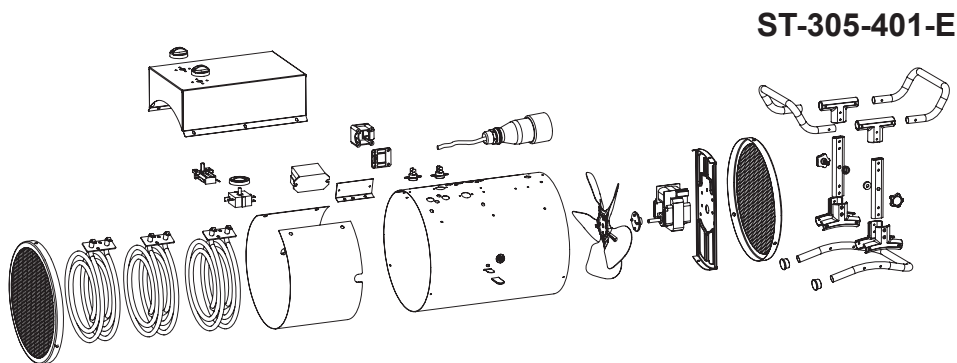
## Hajutatud vaade



**TOITEALLIKAGA ÜHENDAŦUD KÜTTEKEHA EI TOHI  
KUNAGI JÄTTA JÄRELEVALVETA.**



## Hajutatud vaade



# TOITEALLIKAGA ÜHENDAJUD KÜTTEKEHA EI TOHI KUNAGI JÄTTA JÄRELEVALVETA.

## Elektri-kohtkütteseadmete kohta nõutav teave

Mudeli tunnuskood(id): ST-302-231-E					
<b>Näitaja</b>	<b>Tähis</b>	<b>Väärtus</b>	<b>Ühik</b>	<b>Näitaja</b>	<b>Ühik</b>
<b>Soojusvõimsus</b>			<b>Sissetuleva soojuste liik, üksnes elektriliste soojust salvestavate kohtkütteseadmete puhul (valige üks)</b>		
Nimisoojusvõimsus	$P_{nom}$	2,0	kW	Soojushulga käsijuhtseadis sisseehitatud termostaadiga	EI
Minimaalne soojusvõimsus (soojituslik)	$P_{min}$	e.k.	kW	Soojushulga käsijuhtseadis toa- ja/või välistemperatuuri	EI
Maksimaalne pidev soojusvõimsus	$P_{max,c}$	2,0	kW	Elektooniline soojushulga juhtseadis toa- ja/või välistemperatuuri	EI
				Ventilaatoriga muudetav	EI
<b>Lisaelektrienergia tarbimine</b>			<b>Soojusvõimsuse/toatemperatuur I seadistamise viis (valige üks)</b>		
Nimisoojusvõimsusel	$el_{max}$	e.k.	kW	üheastmelise soojusvõimsusega, toatemperatuuri seadistamise võimaluseta	EI
At minimum heat output	$el_{min}$	e.k.	kW	kahe või enama käsitsi valitava astmega, toatemperatuuri seadistamise võimaluseta	EI
In standby mode	$el_{SB}$	e.k.	kW	toatemperatuuri seadistamine mehaanilise termostaadiga	JAH
				toatemperatuuri elektroonilise seadistamisega	EI
				toatemperatuuri elektroonilise seadistamise ja ööpäevataimeriga	EI
				toatemperatuuri elektroonilise seadistamise ja nädalataimeriga	EI
<b>Muud juhtimisvõimalused (mitu valikut lubatud)</b>					
				toatemperatuuri seadistamine koos ruumis viibimise avastamisega	EI
				toatemperatuuri seadistamine koos avatud akna avastamisega	EI
				kaugjuhtimisvõimalusega	EI
				kohanev käivitusjuhtimisega	EI
				tööajapiiranguga	EI
				musta lambiga anduriga	EI
<b>Kontaktandmed</b>	Valmistaja või tema volitatud esindaja nimi ja aadress: Obelis S.A Bd. Général Wahis, 53, 1030 Brüssel, Belgia				

# TOITEALLIKAGA ÜHENDAJUD KÜTTEKEHA EI TOHI KUNAGI JÄTTA JÄRELEVALVETA.

## Elektri-kohtkütteseadmete kohta nõutav teave

Mudeli tunnuscode(id): ST-303-231-E					
<b>Näitaja</b>	<b>Tähis</b>	<b>Väärtus</b>	<b>Ühik</b>	<b>Näitaja</b>	<b>Ühik</b>
<b>Soojusvõimsus</b>			<b>Sissetuleva soojuste liik, üksnes elektriliste soojust salvestavate kohtkütteseadmete puhul (valige üks)</b>		
Nimisoojusvõimsus	$P_{nom}$	3,0	kW	Soojushulga käsijuhtseadis sisseehitatud termostaadiga	EI
Minimaalne soojusvõimsus (soojituslik)	$P_{min}$	1,5	kW	Soojushulga käsijuhtseadis toa- ja/või välistemperatuuri	EI
Maksimaalne pidev soojusvõimsus	$P_{max,c}$	3,0	kW	Elektooniline soojushulga juhtseadis toa- ja/või välistemperatuuri	EI
				Ventilaatoriga muudetav	EI
<b>Lisaelektrienergia tarbimine</b>			<b>Soojusvõimsuse/toatemperatuur I seadistamise viis (valige üks)</b>		
Nimisoojusvõimsusel	$el_{max}$	e.k.	kW	üheastmelise soojusvõimsusega, toatemperatuuri seadistamise võimaluseta	EI
At minimum heat output	$el_{min}$	e.k.	kW	kahe või enama käsitsi valitava astmega, toatemperatuuri seadistamise võimaluseta	EI
In standby mode	$el_{SB}$	e.k.	kW	toatemperatuuri seadistamine mehaanilise termostaadiga	JAH
				toatemperatuuri elektroonilise seadistamisega	EI
				toatemperatuuri elektroonilise seadistamise ja ööpäevataimeriga	EI
				toatemperatuuri elektroonilise seadistamise ja nädalataimeriga	EI
<b>Muud juhtimisvõimalused (mitu valikut lubatud)</b>					
				toatemperatuuri seadistamine koos ruumis viibimise avastamisega	EI
				toatemperatuuri seadistamine koos avatud akna avastamisega	EI
				kaugjuhtimisvõimalusega	EI
				kohanev käivitusjuhtimisega	EI
				tööajapiiranguga	EI
				musta lambiga anduriga	EI
<b>Kontaktandmed</b>	Valmistaja või tema volitatud esindaja nimi ja aadress: Obelis S.A Bd. Général Wahis, 53, 1030 Brüssel, Belgia				

# TOITEALLIKAGA ÜHENDAJUD KÜTTEKEHA EI TOHI KUNAGI JÄTTA JÄRELEVALVETA.

## Elektri-kohtkütteseadmete kohta nõutav teave

Mudeli tunnuskood(id): ST-305-401-E					
Näitaja	Tähis	Väärtus	Ühik	Näitaja	Ühik
<b>Soojusvõimsus</b>			<b>Sissetuleva soojuste liik, üksnes elektriliste soojust salvestavate kohtkütteseadmete puhul (valige üks)</b>		
Nimisoojusvõimsus	$P_{nom}$	5,0	kW	Soojushulga käsijuhtseadis sisseehitatud termostaadiga	EI
Minimaalne soojusvõimsus (soojituslik)	$P_{min}$	2,5	kW	Soojushulga käsijuhtseadis toa- ja/või välistemperatuuri	EI
Maksimaalne pidev soojusvõimsus	$P_{max,c}$	5,0	kW	Elektooniline soojushulga juhtseadis toa- ja/või välistemperatuuri	EI
				Ventilaatoriga muudetav	EI
<b>Lisaelektrienergia tarbimine</b>			<b>Soojusvõimsuse/toatemperatuur I seadistamise viis (valige üks)</b>		
Nimisoojusvõimsusel	$el_{max}$	e.k.	kW	üheastmelise soojusvõimsusega, toatemperatuuri seadistamise võimaluseta	EI
At minimum heat output	$el_{min}$	e.k.	kW	kahe või enama käsitsi valitava astmega, toatemperatuuri seadistamise võimaluseta	EI
In standby mode	$el_{SB}$	e.k.	kW	toatemperatuuri seadistamine mehaanilise termostaadiga	JAH
				toatemperatuuri elektroonilise seadistamisega	EI
				toatemperatuuri elektroonilise seadistamise ja ööpäevataimeriga	EI
				toatemperatuuri elektroonilise seadistamise ja nädalataimeriga	EI
<b>Muud juhtimisvõimalused (mitu valikut lubatud)</b>					
				toatemperatuuri seadistamine koos ruumis viibimise avastamisega	EI
				toatemperatuuri seadistamine koos avatud akna avastamisega	EI
				kaugjuhtimisvõimalusega	EI
				kohanev käivitusjuhtimisega	EI
				tööajapiiranguga	EI
				musta lambiga anduriga	EI
<b>Kontaktandmed</b>	Valmistaja või tema volitatud esindaja nimi ja aadress: Obelis S.A Bd. Général Wahis, 53, 1030 Brüssel, Belgia				



# TOITEALLIKAGA ÜHENDAJUD KÜTTEKEHA EI TOHI KUNAGI JÄTTA JÄRELEVALVETA.

## Elektri-kohtkütteseadmete kohta nõutav teave

Mudeli tunnuscode(id): ST-309-401-E					
Näitaja	Tähis	Väärtus	Ühik	Näitaja	Ühik
<b>Soojusvõimsus</b>			<b>Sissetuleva soojuste liik, üksnes elektriliste soojust salvestavate kohtkütteseadmete puhul (valige üks)</b>		
Nimisoojusvõimsus	$P_{nom}$	9,0	kW	Soojushulga käsijuhtseadis sisseehitatud termostaadiga	EI
Minimaalne soojusvõimsus (soojituslik)	$P_{min}$	4,5	kW	Soojushulga käsijuhtseadis toa- ja/või välistemperatuuri	EI
Maksimaalne pidev soojusvõimsus	$P_{max,c}$	9,0	kW	Elektooniline soojushulga juhtseadis toa- ja/või välistemperatuuri	EI
				Ventilaatoriga muudetav	EI
<b>Lisaelektrienergia tarbimine</b>			<b>Soojusvõimsuse/toatemperatuur I seadistamise viis (valige üks)</b>		
Nimisoojusvõimsusel	$el_{max}$	e.k.	kW	üheastmelise soojusvõimsusega, toatemperatuuri seadistamise võimaluseta	EI
At minimum heat output	$el_{min}$	e.k.	kW	kahe või enama käsitsi valitava astmega, toatemperatuuri seadistamise võimaluseta	EI
In standby mode	$el_{SB}$	e.k.	kW	toatemperatuuri seadistamine mehaanilise termostaadiga	JAH
				toatemperatuuri elektroonilise seadistamisega	EI
				toatemperatuuri elektroonilise seadistamise ja ööpäevataimeriga	EI
				toatemperatuuri elektroonilise seadistamise ja nädalataimeriga	EI
<b>Muud juhtimisvõimalused (mitu valikut lubatud)</b>					
				toatemperatuuri seadistamine koos ruumis viibimise avastamisega	EI
				toatemperatuuri seadistamine koos avatud akna avastamisega	EI
				kaugjuhtimisvõimalusega	EI
				kohanev käivitusjuhtimisega	EI
				tööajapiiranguga	EI
				musta lambiga anduriga	EI
<b>Kontaktandmed</b>	Valmistaja või tema volitatud esindaja nimi ja aadress: Obelis S.A Bd. Général Wahis, 53, 1030 Brüssel, Belgia				

# TOITEALLIKAGA ÜHENDAJUD KÜTTEKEHA EI TOHI KUNAGI JATTA JARELEVALVETA.

# STANLEY® HOOLDUS

Belgique et Luxembourg België en Luxemburg	E. Walschaertstraat 14 2800 Mechelen Belgium	www.stanleyworks.be Enduser.be@SBDinc.com BE-NL = +32 15 47 37 65 BE-FR = +32 15 47 37 64 BE-Fax: +32 15 47 37 100	United Kingdom	210 Bath Road; Slough, Berks SL1 3YD	www.stanleytools.co.uk Tel: +44 (0)1753 511234 Fax: +44 (0)1753 512365
Danmark	Roskildevej 22 2620 Albertslund	www.stanleyworks.dk kundeservice.dk@sbinc.com Fax: 70224910	Hungary	Rotel Kft. 1163 Budapest, Thököly út 17.	www.stanleyworks.hu service@rotelkft.hu Tel +36 1 404-0014 Fax+36 1 403-2260
Deutschland	Richard Klinger Str. 11 65510 Idstein	www.stanleyworks.de info@sbinc.de Tel: 06126-21-1 Fax: 06126-21-2770	Czech Republic	BAND SERVIS CZ s.r.o. K Pasekam 4440 760 01 Zlín, Czech Republic	www.stanleyworks.cz http://www.bandservis.cz Tel.: +420 577 008 550 Fax.: +420 577 008 559
Ελλάδα	Ημεροσ Τόμος 2 - Χών Αόδη Ασημόμυρος -19300 -Αττική - Αττική	www.stanley.gr Greece.Service@sbinc.com Tlx: +30 210 8985208 Φαξ: +30 210 5597598	Slovakia	BAND SERVIS s.r.o. Paulínska 22 917 01 Trnava, Slovakia	www.bandservis.sk Tel.: +421 335 511 063 Fax.: +421 335 512 624
España	Parque de Negocios "Mas Blau" Edificio Muntadas, c/Bergadà, 1, 0F. A6 08820 El Prat de Llobregat (Barcelona)	www.stanleyworks.es respuesta.postventa@sbinc.com Tel: 934 797 400 Fax: 934 797 419	Poland	Erpatech ul. Bakalowa 26 05-080 Mościska	www.stanleyworks.pl Tel.: +48 22 431 05 00 Fax.: +48 22 468 87 35
France	5, allée des hêtres BP 30084, 69579 Limonest Cedex	www.stanleyoutillage.fr scuf@sbinc.com Tel: 04 72 20 39 77 Fax: 04 72 20 39 00	Slovenia	G-M&M d.o.o. Brvace 11 1290 Grosuplje Slovenija	www.g-mm.si gmm@g-mm.si T: +386 01 78 66 500 F: +386 01 78 63 023
Schweiz Suisse Svizzera	In der Luberzen 42 8902 Urdorf	www.stanleyworks.ch verkauf@ch.sbd@sbinc.com Tel: 044 - 755 60 70 Fax: 044 - 730 70 67	Cyprus	IOANNOU J. 4A Ath.Diakou street 1046- Nicosia -Cyprus	ioannou.ioannis@cytinet.com.cy Tel : +357 22344302 Fax : +357 22348098
Ireland	210 Bath Road; Slough, Berks SL1 3YD UK	www.stanleytools.co.uk Tel: +44 (0)1753 511234 Fax: +44 (0)1753 512365	Bosnia-Herzegovina	G-M&M d.o.o. Brvace 11 1290 Grosuplje Slovenija	www.g-mm.si gmm@g-mm.si T: +386 01 78 66 500 F: +386 01 78 63 023
Italia	Energypark - Building 03 sud, Via Energy Park 6 20871 Vimercate (MB)	www.stanley.it Tel. 039-9590-200 Fax 039-9590-313	Bulgaria	TASHEV-GALVING LTD 68 KLIMENT OHRIDSKI BLVD. 1756 Sofia, Bulgaria	www.tashev-galving.com T: +359 2 700 45 45 4 F: +359 (2) 439 21 12
Nederlands	Stanley Black & Decker Netherlands B.V. Postbus 83 6120 AD Born	www.stanleyworks.nl Enduser.NL@SBDinc.com Tel: +31 164 28 30 63 NL Fax: +31 164 28 32 00	Croatia	G-M&M d.o.o. Brvace 11 1290 Grosuplje Slovenija	www.g-mm.si gmm@g-mm.si T: +386 01 78 66 500 F: +386 01 78 63 023
Norge	Postboks 4613, Nydalen 0405 Oslo	www.stanleyworks.no kundeservice.no@sbinc.com Fax: 45 25 08 00	Estonia	AS Tallmac Mustamäe tee 44, EE-10621 Tallinn	www.tallmac.ee/est T: +372 6562999 F: +372 6562855
Österreich	Oberlaaerstrasse 248 A-1230 Wien	www.stanleyworks.de service.austria@sbinc.com Tel: 01 - 66116 - 0 Fax: 01 - 66116 - 14	Latvia	LIC GŪTUS SIA Ulbrokas Str. LT - 1021 Rīga	www.licgutus.lv T: +371 67556949 F: +371 67555140
Portugal	Quinta da Fonte - Edificio Q55 D. Diniz Rua dos Malhães, 2 e 2A - Piso 2 Esquerdo 2770 - 071 Paço de Arcos	www.stanleyworks.pt resposta.posventa@sbinc.com Tel: 214 66 75 00 Fax: 214 66 75 75	Lithuania	UAB ELREMTA OU Neries kr. 16E LT - 48402 Kaunas	info@elremta.lt T: +370-685-29035 F: +370-37-406540
Suomi	PL 47 00521 Helsinki	www.stanleyworks.fi customerservice.fi@sbinc.com Puh: 010 400 4333	Malta	Energypark - Building 03 sud, Via Energy Park 6 20871 Vimercate (MB)	www.stanley.it Tel. 039-9590-200 Fax 039-9590-313
Sverige	Box 94 431 22 Mölndal	www.stanleyworks.se kundservice.se@sbinc.com Fax: 31 68 60 08	Romania	Stanley Black & Decker Phoenicia Business Center Strada Turturelelor, nr 11A, Etaj 6, Modul 15, Sector 3 Bucuresti	www.stanleyworks.ro T: +4021.320.61.04/05 F: +4037.225.36.84
			Serbia	G-M&M d.o.o. Brvace 11 1290 Grosuplje Slovenija	www.g-mm.si gmm@g-mm.si T: +386 01 78 66 500 F: +386 01 78 63 023

# **STANLEY®**

Pinnacle Climate Technologies, Inc.  
Sauk Rapids, MN 56379 USA

**EC | REP**

Obelis S.A.  
Registreeritud address:  
Bd. Général Wahis, 53  
1030 Brussels, Belgium

© 2021 Stanley Black & Decker, Inc.

# STANLEY®

ST-302-231-E / ST-303-231-E /  
ST-305-401-E / ST-309-401-E



## Elektriskais ventilatora sildītājs

Šis produkts ir piemērots tikai labi izolētām telpām vai neregulārai izmantošanai.



**NEKAD NEATSTĀJIET SILDĪTĀJU BEZ UZRAUDZĪBAS,  
JA TAS IR PIESLĒGTS ENERĢIJAS AVOTAM.**



**Izlasiet lietošanas pamācību: Ja uz produkta ir šis simbols, tas nozīmē, ka jāizlasa lietošanas pamācība.**

**Izmantojiet ierīci tikai un vienīgi tam paredzētajam mērķim. Lietošanai tikai mājas vajadzībām iekštelpās.**

---



**BRĪDINĀJUMS: Lai izvairītos no pārkaršanas, neapklājiet sildītāju.**

# NEKAD NEATSTĀJIET SILDĪTĀJU BEZ UZRAUDZĪBAS, JA TAS IR PIESLĒGTS ENERĢIJAS AVOTAM.

**LV**

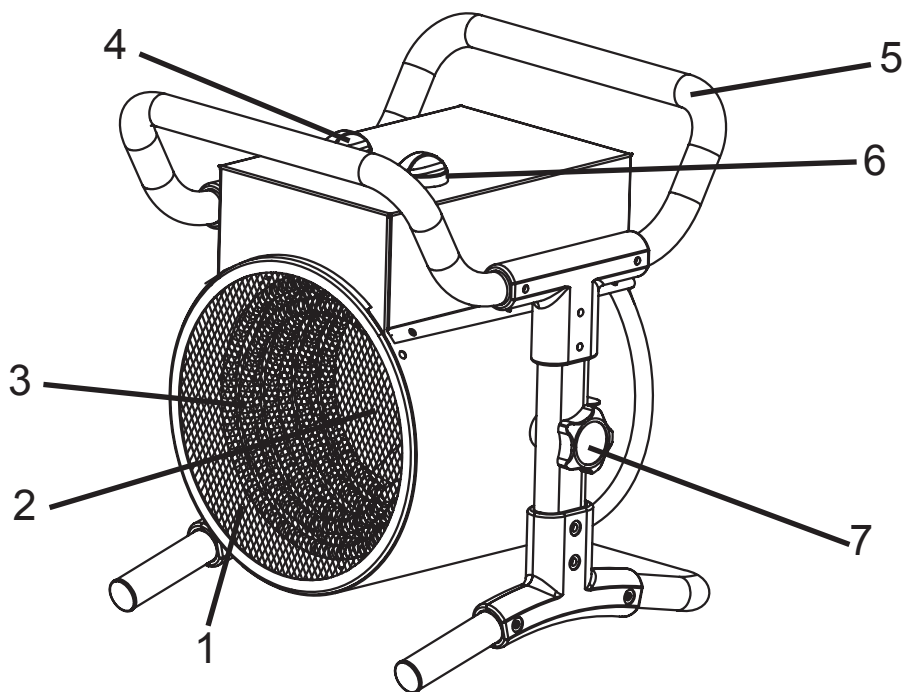
## PIRMS LIETOT IERĪCI, UZMANĪGI IZLASIET SEKOJOŠOS NORĀDĪJUMUS.

- Šo ierīci var izmantot bērni, kas ir vecāki par 8 gadiem, un cilvēki ar samazinātām fiziskām, maņu vai garīgām spējām vai cilvēki, kam nav pieredzes vai zināšanas ierīces lietošanā, ja par viņu drošību atbildīgās personas viņas uzrauga un pamāca par drošu ierīces izmantošanu. Bērni nedrīkst spēlēt ar ierīci. Tīrīšanu un apkopi nedrīkst veikt bērni, ja viņi netiek uzraudzīti.
- Bērni, kas jaunāki par 3 gadiem, jātur atstātas, ja vien viņi netiek visu laiku uzraudzīti. Bērni vecumā no 3 līdz 8 gadiem var tikai ieslēgt un izslēgt ierīci, ja tā ir novietota vai uzstādīta paredzētajā parastajā darba stāvoklī un viņi tiek uzraudzīti vai pamācīti par drošu ierīces lietošanu un saprot ar to saistītos riskus. Bērni vecumā no 3 līdz 8 gadiem nedrīkst pievienot ierīci elektrotīklam, regulēt un tīrīt to vai veikt lietotāja apkopi.
- **UZMANĪBU!** Dažas šī produkta daļas var kļūt ļoti karsts un radīt apdegumus. Īpaši jāuzmanās, ja tuvumā ir bērni un neaizsargāti cilvēki.
- Ja barošanas vads ir bojāts, ražotājam, tā servisa aģentam vai līdzīgi kvalificētām personām tas jānomaina, lai izvairītos no briesmām.
- Sildītājs nedrīkst atrasties tieši zem kontaktligzdas.
- Nelietojiet sildītāju tieši blakus vannai, dušai vai baseinam.
- Izmantojiet ierīci tikai un vienīgi tam paredzētajam mērķim. Lietošanai tikai mājas vajadzībām iekšelpās.
- Novietojiet ierīci uz līdzenas, stabilas, siltumizturīgas virsmas.
- Produkta izmantošana citā pozīcijā var radīt apdraudējumu.
- Pirmajās lietošanas minūtēs var būt jūtamas smakas. Tas ir normāli un ātri izzudīs.
- Nemēģiniet salabot, izjaukt vai pārveidot ierīci. Iekšpusē nav detaļas, kam lietotājs varētu veikt apkopi.
- **UZMANĪBU** – ja izmantojat pagarinātāju, pārliecinieties, ka netiek pārsniegts tā maksimālais nominālais darbības spriegums / jauda.

**NEKAD NEATSTĀJIET SILDĪTĀJU BEZ UZRAUDZĪBAS,  
JA TAS IR PIESLĒGTS ENERĢIJAS AVOTAM.**

**LV**

ST-302-231-E / ST-303-231-E /  
ST-305-401-E / ST-309-401-E










- LV**
1. Priekšējais aizsargs
  2. Ventilators
  3. Sildīšanas spirāle
  4. Funkciju selektors
  5. Rokturis
  6. Termostats
  7. Regulēšanas poga

**NEKAD NEATSTĀJIET SILDĪTĀJU BEZ UZRAUDZĪBAS,  
JA TAS IR PIESLĒGTS ENERĢIJAS AVOTAM.**



## SPECIFIKĀCIJAS

Specifikācijas var tikt mainītas, par to nebrīdinot

	ST-302-231-E	ST-303-231-E	ST-305-401-E	ST-309-401-E
SILTUMA ENERĢIJA (kW)	2,0	3,0	5,0	9,0
SILTUMA ENERĢIJA (BTU)	6820	10 250	17 060	30 710
APSILDĀMĀ PLATĪBA (m <sup>2</sup> )	20	30	48	80
JAUDA (volti / Hz)	230~ 50	230~ 50	400~ 50	400~ 50
SILDĪŠANAS IESTĀTĪJUMI	1	2	2	2
FUNKCIJAS / IESTĀTĪJUMI				
Ierīce ir izslēgta	○	○	○	○
Ventilators darbojas - nesilda	✻	✻	✻	✻
Ventilators darbojas - silda ar pusi jaudas		✻ 	✻ 	✻ 
Ventilators darbojas - silda ar pilnu jaudu	✻ 	✻ 	✻ 	✻ 
<b>PIEZĪME:</b> Sildelements tiks izslēgts, kad tiks sasniegta vēlamā temperatūra. Ventilators darbosies nepārtraukti.				



**NEKAD NEATSTĀJIET SILDĪTĀJU BEZ UZRAUDZĪBAS,  
JA TAS IR PIESLĒGTS ENERĢIJAS AVOTAM.**

### Drošības informācija

**SVARĪGI:** Pirms izmantot sildītāju, izlasiet un saprotiet visu šajā rokasgrāmatā sniegto informāciju un norādījumus par drošību.

#### **▲ BRIESMAS**

#### **SPRĀDZIENA RISKS!**

Neizmantojiet sildītāju, ja tuvumā ir sprādzienbīstamas vai uzliesmojošas gāzes, dūmi vai bīstamas vielas.

#### **▲ BRĪDINĀJUMS**

**UGUNSGRĒKA RISKS!** Nelietojiet šo sildītāju uzliesmojošu materiālu tuvumā.

#### **▲ BRĪDINĀJUMS**

#### **ELEKTRISKĀ TRIECIENA RISKS!**

Neizmantojiet sildītāju tieši blakus vannai, dušai vai baseinam.

#### **▲ BRĪDINĀJUMS**

#### **APDEDZINĀŠANĀS RISKS!**

Nepieskarieties sildītāja priekšpusei, kamēr tas darbojas. Šis sildītājs darbības laikā ir karsts.

#### **▲ BRĪDINĀJUMS**

Risks savainoties! Nepārvietojiet sildītāju, kamēr tas darbojas.

#### **▲ BRĪDINĀJUMS**

**ELEKTRISKĀ TRIECIENA RISKS!**  
**PIRMS APKOPES ATVIENOT NO STRĀVAS**

## **NEKAD NEATSTĀJIET SILDĪTĀJU BEZ UZRAUDZĪBAS, JA TAS IR PIESLĒGTS ENERĢIJAS AVOTAM.**

Bērni jāuzrauga, lai nodrošinātu, ka viņi nespēlējas ar ierīci.

VIENMĒR izmantojiet tikai uz sildītāja modeļa plāksne norādīto elektroenerģiju (spriegumu un frekvenci).

VIENMĒR izmantojiet ar ierīci pagarinātāju, kam ir pienācīgi parametri.

VIENMĒR pārliecinieties, ka visi kabeļi ir aizsargāti pret īssavienojumu un pārslodzi.

VIENMĒR turiet strāvas vadu atstatus no karstā gaisa izplūdes.

VIENMĒR atvienojiet sildītāju no enerģijas avota, ja tas netiek izmantots.

NEKAD nenovietojiet sildītāju uz mazas, nelīdzenas vai nestabilas virsmas, kur sildītājs var apkrīst.

NEKAD nepievienojiet citas ierīces pie rozetes, kur pievienots ventilatora sildītājs.

NEKAD neizmantojiet sildītāju, ja tam ir noņemti aizsargi.

NEKAD nenobloķējiet karstā gaisa atveri, kamēr sildītājs darbojas.

NEKAD neapklājiet vai neaizšķērsojiet sildītāju. NEKAD nelietojiet caurules ar sildītāju.

NEKAD nevelciet un nenesiet sildītāju aiz strāvas vada.

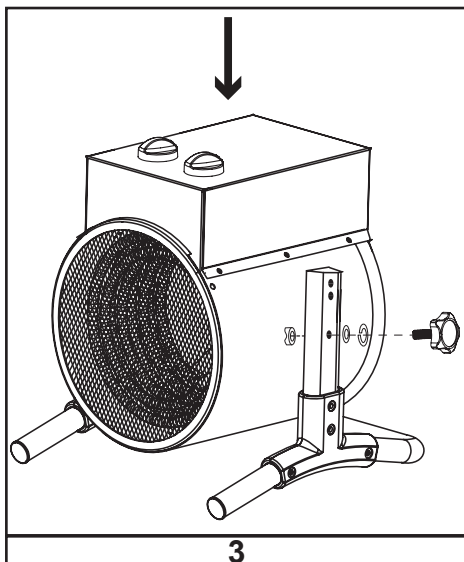
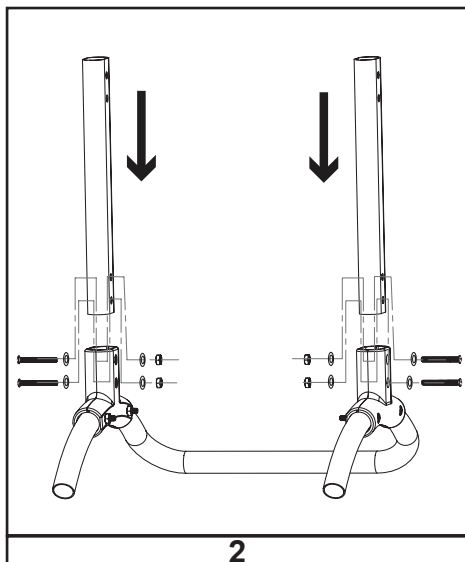
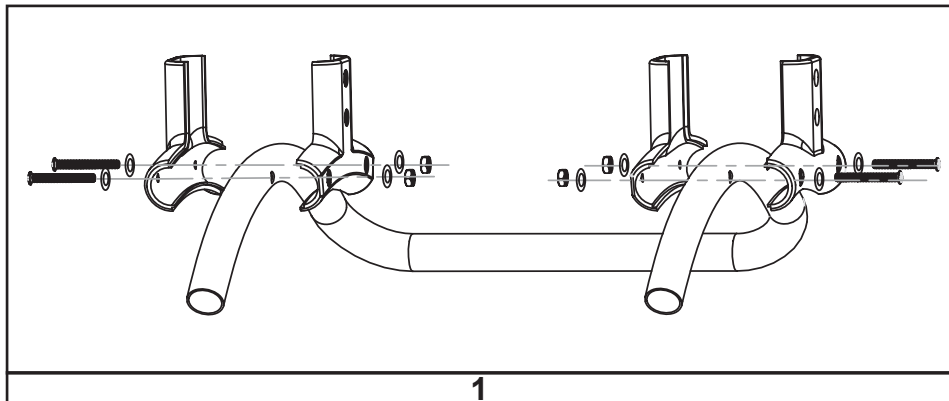
NEKAD nelietojiet sildītāju ar ārēju pārslēgšanas ierīci: piemēram, taimerī.

Ja sildītājs ir bojāts, nelietojiet to. Sildītāju apkalpe jāveic kvalificētai personai vai apkopes aģentam.

**NEKAD NEATSTĀJIET SILDĪTĀJU BEZ UZRAUDZĪBAS,  
JA TAS IR PIESLĒGTS ENERĢIJAS AVOTAM.**

**LV**

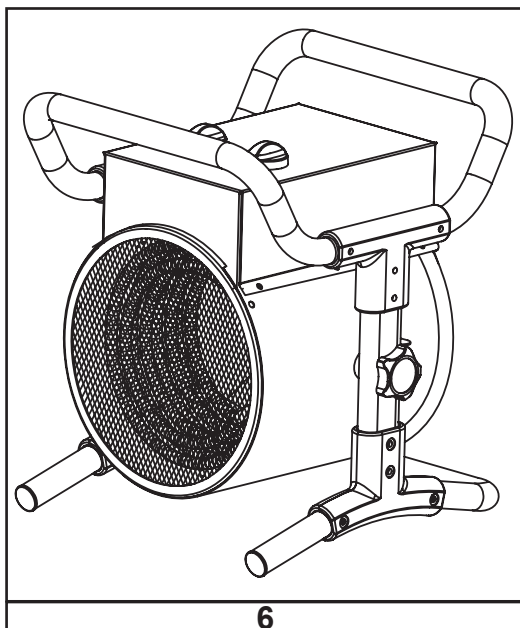
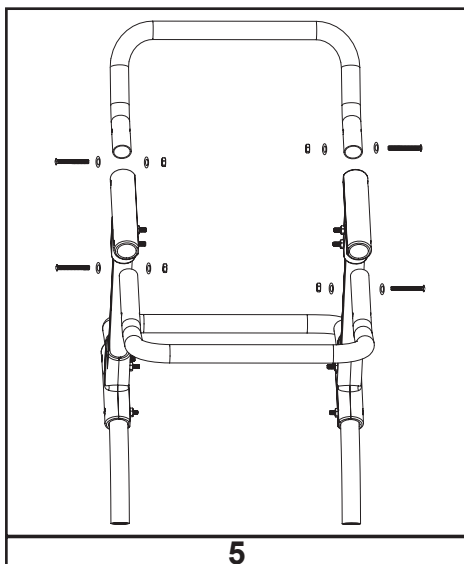
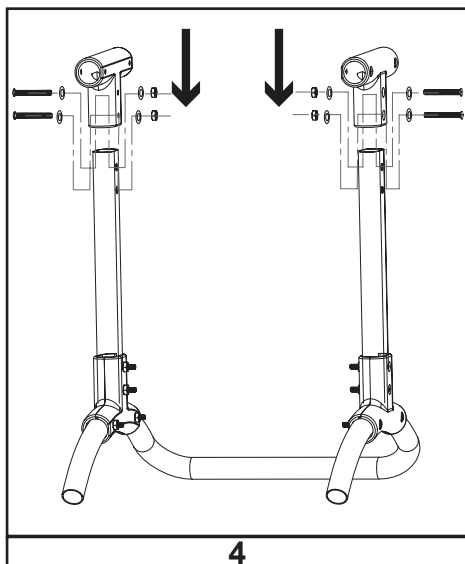
## Montāža



**NEKAD NEATSTĀJIET SILDĪTĀJU BEZ UZRAUDZĪBAS,  
JA TAS IR PIESLĒGTS ENERĢIJAS AVOTAM.**

**LV**

## Montāža



# NEKAD NEATSTĀJIET SILDĪTĀJU BEZ UZRAUDZĪBAS, JA TAS IR PIESLĒGTS ENERĢIJAS AVOTAM.

## Montāža (skatīt 7.-8. lpp.)

1. Novietojiet caurumus uz sildītāja kājas rāmja pret apakšējo iekšējo kronšteinu.
2. Ar skrūvēm piestipriniet apakšējo ārējo kronšteinu pie apakšējā iekšējā kronšteina.
3. Novietojiet apakšējo iekšējo kronšteinu pret sānu atbalstu.
4. Izmantojot slīpuma regulēšanas pogu, pievienojiet sānu atbalstu pie sildītāja.
5. Iebīdīet sānu atbalstus augšējos kronšteinos, noregulējiet caurumus, ievietojiet un pievelciet skrūves.
6. Uzstūmīet augšējā roktura kronšteinus uz priekšējā roktura, noregulējiet caurumus, ievietojiet un pievelciet skrūves.
7. Iestūmīet aizmugurējo rokturi augšējā roktura kronšteinos, noregulējiet caurumus, ievietojiet un pievelciet skrūves.

## Darbība

1. Novietojiet ventilatora sildītāju, lai tas atrastos vertikāli uz stingras, līdzenas virsmas un drošā attālumā no mitrām vidēm un uzliesmojošiem objektiem.
2. Pievienojiet ventilatora sildītāju pie atbilstoša enerģijas avota.
3. Iestatiet termostata ciparnīcu uz maksimālo temperatūru.
4. Ventilatora sildītājs ieslēdzas, kad funkciju selektora ciparnīca ir iestatīts vienā no trim jaudas iestatījumiem.
5. Kad istabā tiek sasniegta vēlamā temperatūra, pagrieziet termostatu ciparnīcu atpakaļ, līdz sildelements izslēdzas.

## Automātiskā pārkaršanas kontrole

- Šis sildītājs ir aprīkots ar iekšēju drošības ierobežojošo termostatu un

pārkaršanas aizsardzības ķēdi. Kad tiek sasniegta potenciālā pārkaršanas temperatūra, sistēma automātiski izslēdz sildītāju.

## Termostata instrukcijas

- Sākumā iestatiet termostatu uz “+” un ļaujiet sildītājam darboties ar pilnu jaudu. Kad istabas temperatūra sasniedz nepieciešamo vērtību, pagrieziet termostatu pa kreisi, līdz tas izslēdzas.
- Termostats pēc tam automātiski ieslēdzas un izslēdzas, lai kontrolētu istabas temperatūru atbilstoši iestatītajai vērtībai un uzturētu nemainīgu istabas temperatūru.
- Lietojot sildītāju pirmo reizi, no tā var nākt nedaudz dūmi. Tas ir normāli, un pēc īsa laika dūmi izzudīs. Sildelements ir izgatavots no tērauda un ražošanas laikā pārklāts ar aizsargēļu. Dūmus izraisa pārpalikusi eļļa, to sildot.

## Tīrīšana un apkope

- Pirms ierīces tīrīšanas, atvienojiet to no kontaktligzdas un ļaujiet tai atdzist.
- Korpuss ātri kļūst netīrs. Bieži noslaukiet to ar mīkstu sūkli. Ļoti netīras detaļas noslaukiet ar sūkli, kas iemērkts < 50°C ūdenī, kam pievienots viegls mazgāšanas līdzeklis, tad nosusiniet sildītāja korpusu ar tīru lupatiņu. Uzmanieties, lai ierīces iekšpusē neiekļūst ūdens
- Lai aizsargātu korpusu, nešļakstiet ūdeni uz sildītāja, un sildītāja tīrīšanai neizmantojiet šķīdinātāju, piemēram, benzīnu, izoamilacetātu, toluolu utt.
- Novietojot sildītāju uzglabāšanai, ļaujiet tai vispirms atdzist un saglabāt to sausu. Tad pārklāj to ar plastmasas maisiņu, ielieciet iepakojuma kastē un uzglabājiet to sausā, vēdināmā vietā.

# NEKAD NEATSTĀJIET SILDĪTĀJU BEZ UZRAUDZĪBAS, JA TAS IR PIESLĒGTS ENERĢIJAS AVOTAM.

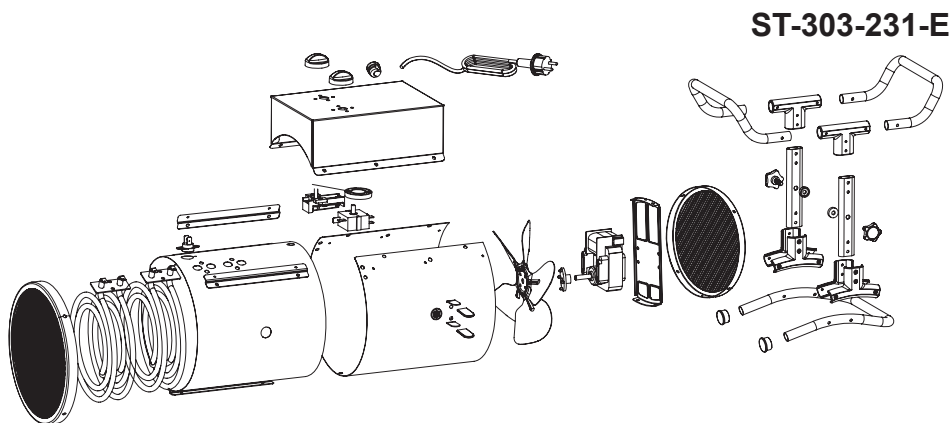
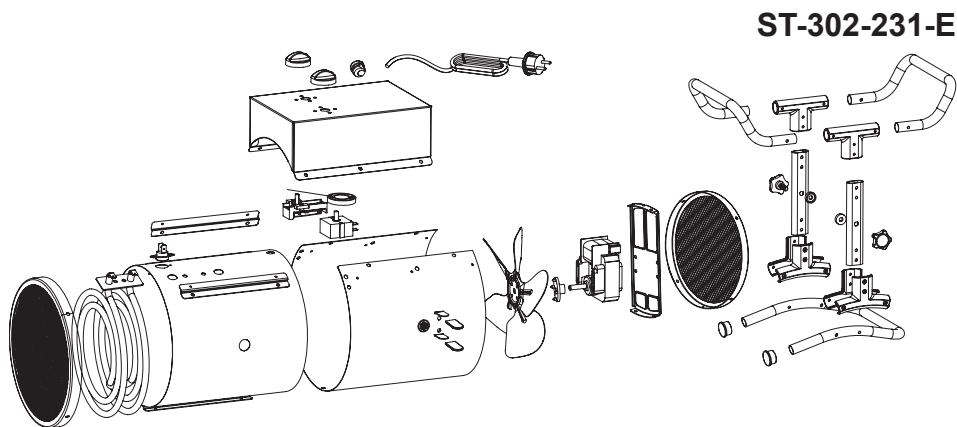
## Problēmu novēršana

Problēma	Cēlonis	Risinājums
Ventilators paliek ieslēgts, kad karstums tiek izslēgts.	1. Ventilators darbojas nepārtraukti, kamēr sildītājs darbojas.	1. Sildītājs darbojas pareizi.
Ventilatora ātrums nemainās, mainot iestatījumus.	1. Ventilatora ātrums paliek nemainīgs. Iestatījums maina tikai izvadītā siltuma daudzumu.	1. Sildītājs darbojas pareizi.
Sildelements nespīd sarkanā krāsā.	1. Sildelements ir izgatavots no nerūsējošā tērauda un tas nespīdēs sarkanā krāsā, lai ražotu siltumu.	1. Sildītājs darbojas pareizi.
Nejūt siltumu vai gaisa plūsmu.	1. Sildītājam nepienāk elektroenerģija. 2. Sasniegta vēlamā istabas temperatūra. 3. Sildītājs nesilta laukumu savā priekšā, tas izkliedē siltumu pa visu istabu, lai apsildītu visu telpu.	1. Pārbaudiet strāvas savienojumus / pievienojiet sildītāju barošanas avotam. 2. Termostats izslēgsies, kad tiks sasniegta vēlamā istabas temperatūra. Sildītājs darbojas pareizi. 3. Sildītājs darbojas pareizi.

**NEKAD NEATSTĀJIET SILDĪTĀJU BEZ UZRAUDZĪBAS,  
JA TAS IR PIESLĒGTS ENERĢIJAS AVOTAM.**

**LV**

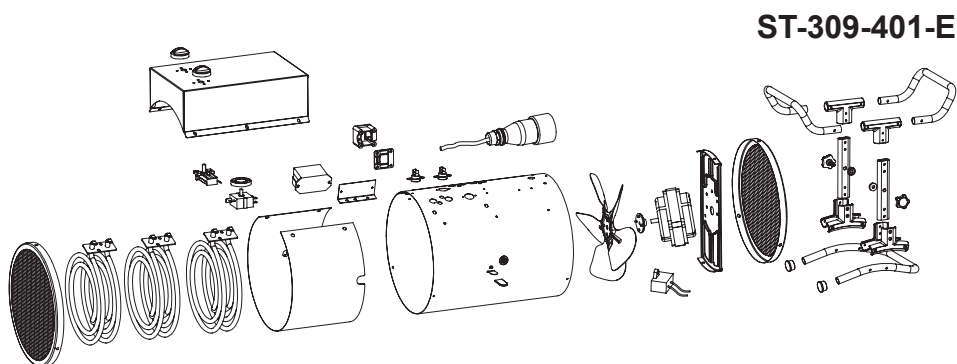
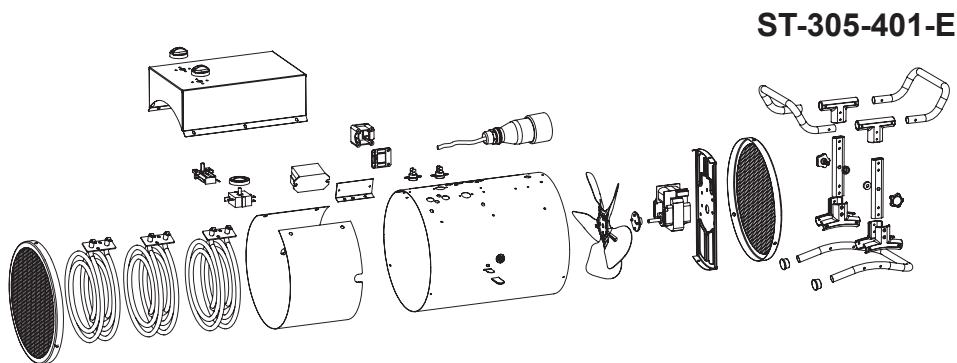
## Izvērstis skats



**NEKAD NEATSTĀJIET SILDĪTĀJU BEZ UZRAUDZĪBAS,  
JA TAS IR PIESLĒGTS ENERĢIJAS AVOTAM.**

**LV**

## Izvērstis skats





# NEKAD NEATSTĀJIET SILDĪTĀJU BEZ UZRAUDZĪBAS, JA TAS IR PIESLĒGTS ENERĢIJAS AVOTAM.

## Informācijas prasības elektriskajiem lokāliem telpu sildītājiem

Modeļa identifikators(-i): ST-302-231-E					
Punkts	Simbols	Vērtības	Mērv.	Punkts.	Mērv
<b>Siltuma jauda</b>				<b>Siltuma ieejas tips, tikai elektriskajiem akumulācijas</b>	
Nominālā siltuma jauda	<i>P<sub>nom</sub></i>	2,0	kW	manuāla siltuma uzlādes kontrole, ar integrētu termostatu	NĒ
Minimālā siltuma jauda (orientējoši)	<i>P<sub>min</sub></i>	Neattiecas	kW	manuāla siltuma uzlādes kontrole ar istabas un/vai āra temperatūras atgriezenisko saiti	NĒ
Maksimālā nepārtrauktā siltuma jauda	<i>P<sub>max,c</sub></i>	2,0	kW	elektroniska siltuma uzlādes kontrole ar istabas un/vai āra temperatūras atgriezenisko saiti	NĒ
				siltuma jauda ar ventilatoru	NĒ
<b>Elektroenerģijas papildu patēriņš</b>				<b>Siltuma jaudas/telpas temperatūras kontroles veids (izvēlieties vienu)</b>	
Pie nominālās siltuma jaudas	<i>el<sub>max</sub></i>	Neattiecas	kW	vienpakāpes siltuma jauda un bez istabas temperatūras kontroles	NĒ
Pie minimālās siltuma jaudas	<i>el<sub>min</sub></i>	Neattiecas	kW	divi vai vairāki manuālie posmi, bez istabas temperatūras kontroles	NĒ
Gaidstāves režīmā	<i>el<sub>SB</sub></i>	Neattiecas	kW	ar mehāniska termostata istabas temperatūras kontroli	JĀ
				ar elektronisku istabas temperatūras kontroli	NĒ
				elektroniskā istabas temperatūras kontrole plus	NĒ
				elektroniskā istabas temperatūras kontrole plus	NĒ
				<b>Citas kontroles iespējas (iespējamās vairākas izvēles)</b>	
				istabas temperatūras kontrole ar klātbūtnes noteikšanu	NĒ
				istabas temperatūras kontrole ar atvērta loga noteikšanu	NĒ
				ar tālvadības opeiju	NĒ
				ar adaptīvo starta vadību	NĒ
				ar darba laika ierobežojumu	NĒ
				ar melno spuldziņu sensoru	NĒ
Kontaktinformācija	Ražotāja vai tā pilnvarotā pārstāvja nosaukums un adrese Obelis S.A Bd. General Wahis, 53, 1030 Brisele, Beļģija				

# NEKAD NEATSTĀJIET SILDĪTĀJU BEZ UZRAUDZĪBAS, JA TAS IR PIESLĒGTS ENERĢIJAS AVOTAM.

## Informācijas prasības elektriskajiem lokāliem telpu sildītājiem

Modeļa identifikators(-i): ST-303-231-E					
Punkts	Simbols	Vērtības	Mērv.	Punkts.	Mērv
<b>Siltuma jauda</b>				<b>Siltuma ieejas tips, tikai elektriskajiem akumulācijas</b>	
Nominālā siltuma jauda	$P_{nom}$	3,0	kW	manuāla siltuma uzlādes kontrole, ar integrētu termostatu	NĒ
Minimālā siltuma jauda (orientējoši)	$P_{min}$	1,5	kW	manuāla siltuma uzlādes kontrole ar istabas un/vai āra temperatūras atgriezenisko saiti	NĒ
Maksimālā nepārtrauktā siltuma jauda	$P_{max,c}$	3,0	kW	elektroniska siltuma uzlādes kontrole ar istabas un/vai āra temperatūras atgriezenisko saiti	NĒ
				siltuma jauda ar ventilatoru	NĒ
<b>Elektroenerģijas papildu patēriņš</b>				<b>Siltuma jaudas/telpas temperatūras kontroles veids (izvēlieties vienu)</b>	
Pie nominālās siltuma jaudas	$e_{lmax}$	Neattiecas	kW	vienpakāpes siltuma jauda un bez istabas temperatūras kontroles	NĒ
Pie minimālās siltuma jaudas	$e_{lmin}$	Neattiecas	kW	divi vai vairāki manuālie posmi, bez istabas temperatūras kontroles	NĒ
Gaidstāves režīmā	$e_{lSB}$	Neattiecas	kW	ar mehāniska termostata istabas temperatūras kontroli	JĀ
				ar elektronisku istabas temperatūras kontroli	NĒ
				elektroniskā istabas temperatūras kontrole plus	NĒ
				elektroniskā istabas temperatūras kontrole plus	NĒ
				<b>Citas kontroles iespējas (iespējamās vairākas izvēles)</b>	
				istabas temperatūras kontrole ar klātbūtnes noteikšanu	NĒ
				istabas temperatūras kontrole ar atvērta loga noteikšanu	NĒ
				ar tālvadības opeiju	NĒ
				ar adaptīvo starta vadību	NĒ
				ar darba laika ierobežojumu	NĒ
				ar melno spuldziņu sensoru	NĒ
Kontaktinformācija	Ražotāja vai tā pilnvarotā pārstāvja nosaukums un adrese Obelis S.A Bd. General Wahis, 53, 1030 Brisele, Beļģija				

# NEKAD NEATSTĀJIET SILDĪTĀJU BEZ UZRAUDZĪBAS, JA TAS IR PIESLĒGTS ENERĢIJAS AVOTAM.

## Informācijas prasības elektriskajiem lokāliem telpu sildītājiem

Modeļa identifikators(-i): ST-305-401-E					
Punkts	Simbols	Vērtības	Mērv.	Punkts.	Mērv
<b>Siltuma jauda</b>				<b>Siltuma ieejas tips, tikai elektriskajiem akumulācijas</b>	
Nominālā siltuma jauda	<i>P<sub>nom</sub></i>	5,0	kW	manuāla siltuma uzlādes kontrole, ar integrētu termostatu	NĒ
Minimālā siltuma jauda (orientējoši)	<i>P<sub>min</sub></i>	2,5	kW	manuāla siltuma uzlādes kontrole ar istabas un/vai āra temperatūras atgriezenisko saiti	NĒ
Maksimālā nepārtrauktā siltuma jauda	<i>P<sub>max,c</sub></i>	5,0	kW	elektroniska siltuma uzlādes kontrole ar istabas un/vai āra temperatūras atgriezenisko saiti	NĒ
				siltuma jauda ar ventilatoru	NĒ
<b>Elektroenerģijas papildu patēriņš</b>				<b>Siltuma jaudas/telpas temperatūras kontroles veids (izvēlieties vienu)</b>	
Pie nominālās siltuma jaudas	<i>el<sub>max</sub></i>	Neattiecas	kW	vienpakāpes siltuma jauda un bez istabas temperatūras kontroles	NĒ
Pie minimālās siltuma jaudas	<i>el<sub>min</sub></i>	Neattiecas	kW	divi vai vairāki manuālie posmi, bez istabas temperatūras kontroles	NĒ
Gaidstāves režīmā	<i>el<sub>SB</sub></i>	Neattiecas	kW	ar mehāniska termostata istabas temperatūras kontroli	JĀ
				ar elektronisku istabas temperatūras kontroli	NĒ
				elektroniskā istabas temperatūras kontrole plus	NĒ
				elektroniskā istabas temperatūras kontrole plus	NĒ
				<b>Citas kontroles iespējas (iespējamās vairākas izvēles)</b>	
				istabas temperatūras kontrole ar klātbūtnes noteikšanu	NĒ
				istabas temperatūras kontrole ar atvērta loga noteikšanu	NĒ
				ar tālvadības opeiju	NĒ
				ar adaptīvo starta vadību	NĒ
				ar darba laika ierobežojumu	NĒ
				ar melno spuldziņu sensoru	NĒ
Kontaktinformācija	Ražotāja vai tā pilnvarotā pārstāvja nosaukums un adrese Obelis S.A Bd. General Wahis, 53, 1030 Brisele, Beļģija				

# NEKAD NEATSTĀJIET SILDĪTĀJU BEZ UZRAUDZĪBAS, JA TAS IR PIESLĒGTS ENERĢIJAS AVOTAM.

## Informācijas prasības elektriskajiem lokāliem telpu sildītājiem

Modeļa identifikators(-i): ST-309-401-E					
Punkts	Simbols	Vērtības	Mērv.	Punkts.	Mērv
<b>Siltuma jauda</b>				<b>Siltuma ieejas tips, tikai elektriskajiem akumulācijas</b>	
Nominālā siltuma jauda	$P_{nom}$	9,0	kW	manuāla siltuma uzlādes kontrole, ar integrētu termostatu	NĒ
Minimālā siltuma jauda (orientējoši)	$P_{min}$	4,5	kW	manuāla siltuma uzlādes kontrole ar istabas un/vai āra temperatūras atgriezenisko saiti	NĒ
Maksimālā nepārtrauktā siltuma jauda	$P_{max,c}$	9,0	kW	elektroniska siltuma uzlādes kontrole ar istabas un/vai āra temperatūras atgriezenisko saiti	NĒ
				siltuma jauda ar ventilatoru	NĒ
<b>Elektroenerģijas papildu patēriņš</b>				<b>Siltuma jaudas/telpas temperatūras kontroles veids (izvēlieties vienu)</b>	
Pie nominālās siltuma jaudas	$el_{max}$	Neattiecas	kW	vienpakāpes siltuma jauda un bez istabas temperatūras kontroles	NĒ
Pie minimālās siltuma jaudas	$el_{min}$	Neattiecas	kW	divi vai vairāki manuālie posmi, bez istabas temperatūras kontroles	NĒ
Gaidstāves režīmā	$el_{SB}$	Neattiecas	kW	ar mehāniska termostata istabas temperatūras kontroli	JĀ
				ar elektronisku istabas temperatūras kontroli	NĒ
				elektroniskā istabas temperatūras kontrole plus	NĒ
				elektroniskā istabas temperatūras kontrole plus	NĒ
				<b>Citas kontroles iespējas (iespējamās vairākas izvēles)</b>	
				istabas temperatūras kontrole ar klātbūtnes noteikšanu	NĒ
				istabas temperatūras kontrole ar atvērta loga noteikšanu	NĒ
				ar tālvadības opeiju	NĒ
				ar adaptīvo starta vadību	NĒ
				ar darba laika ierobežojumu	NĒ
				ar melno spuldziņu sensoru	NĒ
Kontaktinformācija	Ražotāja vai tā pilnvarotā pārstāvja nosaukums un adrese Obelis S.A Bd. General Wahis, 53, 1030 Brisele, Beļģija				

# NEKAD NEATSTĀJIET SILDĪTĀJU BEZ UZRAUDZĪBAS, JA TAS IR PIESLĒGTS ENERĢIJAS AVOTAM.

## STANLEY® SERVISS

Belgique et Luxembourg België en Luxemburg Belgium	E. Walschaertstraat 14 2800 Mechelen Belgium	www.stanleyworks.be Enduser.be@SBDinc.com BE-NL = +32 15 47 37 65 BE-FR = +32 15 47 37 64 BE-Fax: +32 15 47 37 100	United Kingdom	210 Bath Road; Slough, Berks SL1 3YD	www.stanleytools.co.uk Tel: +44 (0)1753 511234 Fax: +44 (0)1753 512365
Danmark	Roskildevej 22 2620 Albertslund	www.stanleyworks.dk kundeservice.dk@sbinc.com Fax: 70224910	Hungary	Rotel Kft. 1163 Budapest, Thököly út 17.	www.stanleyworks.hu service@rotelkft.hu Tel +36 1 404-0014 Fax+36 1 403-2260
Deutschland	Richard Klinger Str. 11 65510 Idstein	www.stanleyworks.de info@sbinc.de Tel: 06126-21-1 Fax: 06126-21-2770	Czech Republic	BAND SERVIS CZ s.r.o. K Pasekam 4440 760 01 Zlín, Czech Republic	www.stanleyworks.cz http://www.bandservis.cz Tel.: +420 577 008 550 Fax.: +420 577 008 559
Ελλάδα	Ημεροσ Τόμος 2 - Χών Αόδη Ασηρόμυρος -19300 - Αττική - Αττική	www.stanley.gr Greece.Service@sbinc.com Tlx: +30 210 8985208 Φαξ: +30 210 5597598	Slovakia	BAND SERVIS s.r.o. Paulínska 22 917 01 Trnava, Slovakia	www.bandservis.sk Tel.: +421 335 511 063 Fax.: +421 335 512 624
España	Parque de Negocios "Mas Blau" Edificio Muntadas, c/Bergadà, 1, Of. A6 08820 El Prat de Llobregat (Barcelona)	www.stanleyworks.es respuesta.postventa@sbinc.com Tel: 934 797 400 Fax: 934 797 419	Poland	Erpatech ul. Bakalowa 26 05-080 Mościska	www.stanleyworks.pl Tel.: +48 22 431 05 00 Fax: +48 22 468 87 35
France	5, allée des hêtres BP 30084, 69579 Limonest Cedex	www.stanleyoutillage.fr scuf@sbinc.com Tel: 04 72 20 39 77 Fax: 04 72 20 39 00	Slovenia	G-M&M d.o.o. Brvace 11 1290 Grosuplje Slovenija	www.g-mm.si gmm@g-mm.si T: +386 01 78 66 500 F: +386 01 78 63 023
Schweiz Suisse Svizzera	In der Luberzen 42 8902 Urdorf	www.stanleyworks.ch verkauf@ch.sbd@sbinc.com Tel: 044 - 755 60 70 Fax: 044 - 730 70 67	Cyprus	IOANNOU J. 4A Ath.Diakou street 1046- Nicosia - Cyprus	ioannou.ioannis@cytinet.com.cy Tel : +357 22344302 Fax : +357 22348098
Ireland	210 Bath Road; Slough, Berks SL1 3YD UK	www.stanleytools.co.uk Tel: +44 (0)1753 511234 Fax: +44 (0)1753 512365	Bosnia-Herzegovina	G-M&M d.o.o. Brvace 11 1290 Grosuplje Slovenija	www.g-mm.si gmm@g-mm.si T: +386 01 78 66 500 F: +386 01 78 63 023
Italia	Energypark - Building 03 sud, Via Energy Park 6 20871 Vimercate (MB)	www.stanley.it Tel. 039-9590-200 Fax 039-9590-313	Bulgaria	TASHEV-GALVING LTD 68 KLIMENT OHRIDSKI BLVD. 1756 Sofia, Bulgaria	www.tashev-galving.com T: +359 2 700 45 45 4 F: +359 (2) 439 21 12
Nederlands	Stanley Black & Decker Netherlands B.V. Postbus 83 6120 AD Born	www.stanleyworks.nl Enduser.NL@SBDinc.com Tel: +31 164 28 30 63 NL Fax: +31 164 28 32 00	Croatia	G-M&M d.o.o. Brvace 11 1290 Grosuplje Slovenija	www.g-mm.si gmm@g-mm.si T: +386 01 78 66 500 F: +386 01 78 63 023
Norge	Postboks 4613, Nydalen 0405 Oslo	www.stanleyworks.no kundeservice.no@sbinc.com Fax: 45 25 08 00	Estonia	AS Tallmac Mustamäe tee 44, EE-10621 Tallinn	www.tallmac.ee/est T: +372 6562999 F: +372 6562855
Österreich	Oberlaaerstrasse 248 A-1230 Wien	www.stanleyworks.de service.austria@sbinc.com Tel: 01 - 66116 - 0 Fax: 01 - 66116 - 14	Latvia	LIC GOTUS SIA Ulbrokas Str. LT - 1021 Rīga	www.licgotus.lv T: +371 67556949 F: +371 67555140
Portugal	Quinta da Fonte - Edificio Q55 D. Diniz Rua dos Malhães, 2 e 2A - Piso 2 Esquerdo 2770 - 071 Paço de Arcos	www.stanleyworks.pt resposta.posventa@sbinc.com Tel: 214 66 75 00 Fax: 214 66 75 75	Lithuania	UAB ELREMTA OU Neries kr. 16E LT - 48402 Kaunas	info@elremta.lt T: +370-685-29035 F: +370-37-406540
Suomi	PL 47 00521 Helsinki	www.stanleyworks.fi customerservice.fi@sbinc.com Puh: 010 400 4333	Malta	Energypark - Building 03 sud, Via Energy Park 6 20871 Vimercate (MB)	www.stanley.it Tel. 039-9590-200 Fax 039-9590-313
Sverige	Box 94 431 22 Mölndal	www.stanleyworks.se kundservice.se@sbinc.com Fax: 31 68 60 08	Romania	Stanley Black & Decker Phoenicia Business Center Strada Turturelelor, nr 11A, Etaj 6, Modul 15, Sector 3 Bucuresti	www.stanleyworks.ro T: +4021.320.61.04/05 F: +4037.225.36.84
			Serbia	G-M&M d.o.o. Brvace 11 1290 Grosuplje Slovenija	www.g-mm.si gmm@g-mm.si T: +386 01 78 66 500 F: +386 01 78 63 023

# STANLEY®

Pinnacle Climate Technologies, Inc.  
Sauk Rapids, MN 56379 USA

**EC | REP**

Obelis S.A.  
Juridiskā adrese:  
Bd. Général Wahis, 53  
1030 Brisele, Beļģija

© 2021 Stanley Black & Decker, Inc.

# STANLEY®

ST-302-231-E / ST-303-231-E /  
ST-305-401-E / ST-309-401-E



**Elektrinis ventiliatorinis šildytuvas**

**Šis gaminy s tinka tik gerai izoliuotoms patalpoms arba naudoti tik retkarčiais.**



**NIEKADA NEPALĪKITE PRIE MAITINĀMO ŠALTINĀ  
PRIJUNGTĀ ŠILDĪTUVO BE PRIEZIŪROS.**



**Perskaitykite naudojimo instrukciją: Kai ant gaminio pažymėtas šis simbolis, tai reiškia, kad reikia perskaityti naudojimo instrukciją.**

**Nenaudokite prietaiso ne pagal paskirtį. Skirta naudoti tik vidaus patalpose.**

---



**ĮSPĖJIMAS: kad išvengtumėte perkaitimo, neuždenkite šildytuvo.**



# NIEKADA NEPALJKITE PRIE MAITINIMO ŠALTINIO PRIJUNGTO ŠILDYTUVO BE PRIEŽIŪROS.

**LT**

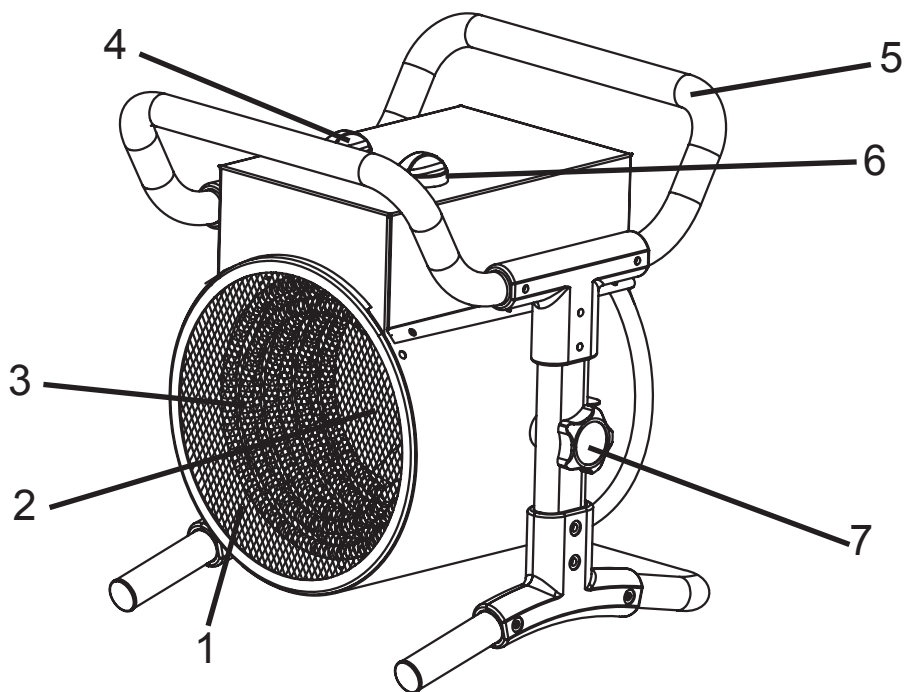
## PRIEŠ NAUDODAMI PRIETAISĄ ATIDŽIAI PERSKAITYKITE ŠIAS INSTRUKCIJAS.

- Šiuo įrenginiu gali naudotis vyresni nei 8 metų vaikai ir asmenys, turintys ribotų fizinių, jutiminių ar psichinių galimybių arba neturintys patirties ir žinių, jei jie yra prižiūrimi arba jiems buvo pateikti nurodymai dėl saugaus įrenginio naudojimo ir susijusių pavojų supratimo. Vaikai negali žaisti su prietaisu. Valymo ir techninės priežiūros negali atlikti vaikai be priežiūros.
- Neprižiūrimi jaunesni nei 3 metų vaikai turi laikytis atokiau nuo įrenginio. Vaikai nuo 3 iki 8 metų amžiaus gali įjungti įrenginį tik, jei jis yra laikomas ar sumontuotas jo numatytoje veikimo padėtyje, vaikai yra prižiūrimi ar jiems pateikti nurodymai dėl saugaus įrenginio naudojimo ir susijusių pavojų supratimo. Vaikams nuo 3 iki 8 metų amžiaus draudžiama kišti įrenginio kištuką, reguliuoti, valyti prietaisą ar atlikti jo aptarnavimą.
- **DĖMESIO:** Kai kurios šios prietaiso dalys gali būti labai karštos ir nudeginti. Atkreipkite ypatingą dėmesį, kai šalia prietaiso yra vaikų ir pažeidžiamų asmenų.
- Siekiant išvengti pavojaus, pažeistą maitinimo laidą turi pakeisti gamintojas, aptarnavimo atstovas ar panašios kvalifikacijos asmenys.
- Nelaikykite šildytuvo prie pat maitinimo lizdo.
- Nenaudokite šio šildytuvo šalia vonios, dušo ar plaukimo baseino.
- Nenaudokite prietaiso ne pagal paskirtį. Skirta naudoti tik vidaus patalpose.
- Pastatykite įrenginį ant lygaus, stabilaus ir karščiui atsparaus paviršiaus.
- Įrenginio naudojimas kitoje padėtyje gali sukelti pavojų.
- Kelias pirmąsias įrenginio naudojimo minutes galite jausti neįprastą kvapą. Šis kvapas yra normalus ir jis greitai išnyks.
- Neremontuokite, neardykite ir nemodifikuokite įrenginio. Jo viduje nėra naudotojo aptarnaujamų dalių.
- **DĖMESIO** - jei naudojamas ilgiklis, įsitikinkite, kad neviršijate didžiausios vardinės ilgiklio veikimo galios ir apkrovos.

**NIEKADA NEPALJKITE PRIE MAITINIMO ŠALTINIO  
PRIJUNGTO SILDYTUVO BE PRIEŽIŪROS.**

**LT**

ST-302-231-E / ST-303-231-E /  
ST-305-401-E / ST-309-401-E



**LT**

1. Priekinė apsauga
2. Ventilatorius
3. Kaitinimo ritė
4. Funkcijų parinkiklis
5. Rankena
6. Termostatas
7. Reguliavimo rankenėlė

# NIEKADA NEPALJKITE PRIE MAITINIMO ŠALTINIO PRIJUNGTO ŠILDYTUVO BE PRIEŽIŪROS.



## SPECIFIKACIJOS

Specifikacijos gali būti keičiamos be išankstinio įspėjimo

	ST-302-231-E	ST-303-231-E	ST-305-401-E	ST-309-401-E
ŠILUMINĖ GALIA (kW)	2,0	3,0	5,0	9,0
ŠILUMINĖ GALIA (BTU)	6,820	10,250	17,060	30,710
ŠILDOMAS PLOTAS (m <sup>2</sup> )	20	30	48	80
GALIA (voltai / Hz)	230~ 50	230~ 50	400~ 50	400~ 50
ŠILUMOS NUSTATYMAI	1	2	2	2

### FUNKCIJOS / NUSTATYMAI

Įrenginys išjungtas				
Ventiliatorius veikia - nėra šildymo				
Ventiliatoriaus veikimas - šildymas per pus mažesnis				
Ventiliatoriaus veikimas - šildymas visu pajėgumu				

**PASTABA:** Šildymo elementas išsijungs, kai bus pasiekta norima temperatūra. Ventiliatorius veiks nepertraukiamai.

**NIEKADA NEPALIKITE PRIE MAITINIMO ŠALTINIO  
PRIJUNGTO ŠILDYTUVO BE PRIEŽIŪROS.**

### Saugumo informacija

**SVARBU:** Prieš pradėdami naudoti šildytuvą, perskaitykite ir supraskite visą šiame vadove pateiktą saugos informaciją ir instrukcijas.

#### **▲ PAVOJUS**

**SPROGIMO PAVOJUS!** Nenaudokite šio šildytuvo ten, kur yra kenksmingų, sprogių ar degių dujų, dūmų arba pavojingų medžiagų.

#### **▲ ĮSPĖJIMAS**

**GAISRO PAVOJUS!** Nenaudokite šio šildytuvo šalia degių medžiagų.

#### **▲ ĮSPĖJIMAS**

**ELEKTROS SMŪGIO PAVOJUS!** Ne naudokite šio šildytuvo šalia vonios, dušo arba plaukimo baseino.

#### **▲ ĮSPĖJIMAS**

**NUDEGIMO PAVOJUS!** Nelieskite šildytuvo priekio, kol jis veikia. Veikimo metu šis šildytuvas yra karštas.

#### **▲ ĮSPĖJIMAS**

**Susižalojimo rizika!** Nejudinkite šildytuvo, kol jis veikia.

#### **▲ ĮSPĖJIMAS**

**ELEKTROS SMŪGIO PAVOJUS! PRIEŠ  
ATLIKDAMI TECHNINĘ PRIEŽIŪRĄ  
ATJUNKITE NUO MAITINIMO ŠALTINIO.**

## **NIEKADA NEPALJKITE PRIE MAITINIMO ŠALTINIO PRIJUNGTO ŠILDYTUVO BE PRIEŽIŪROS.**

Vaikus reikia prižiūrėti, kad jie nežaistų su prietaisu.

VISADA naudokite tik tokią elektros srovę (įtampą ir dažnį), kuri nurodyta ant šildytuvo modelio plokštelės.

VISADA naudokite tinkamai šiam prietaisui pritaikytą ilgiklį.

VISADA įsitikinkite, kad visi laidai yra apsaugoti nuo trumpojo jungimo ir perkrovos.

VISADA laikykite maitinimo laidą atokiau nuo karšto oro išleidimo angos.

Nenaudojamą šildytuvą VISADA atjunkite nuo maitinimo šaltinio.

NIEKADA nestatykite šildytuvo ant mažo, nelygaus ar nestabilaus paviršiaus, dėl kurio šildytuvai gali nukristi.

NIEKADA neprijunkite kitų prietaisų prie to paties elektros lizdo kaip ir ventiliatorinis šildytuvai.

NIEKADA nenaudokite šildytuvo nuėmę šildytuvo apsaugas.

NIEKADA neužblokuokite karšto oro išleidimo angos, kai šildytuvai veikia.

NIEKADA neuždenkite šildytuvo. NIEKADA nenaudokite ortakių su šildytuvu.

NIEKADA netraukite ir neneškite šildytuvo už maitinimo laido.

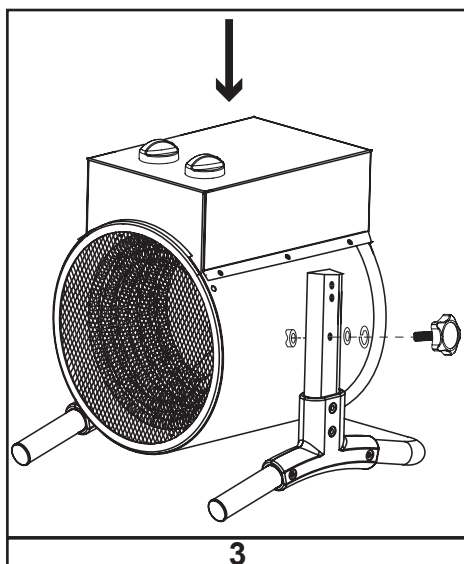
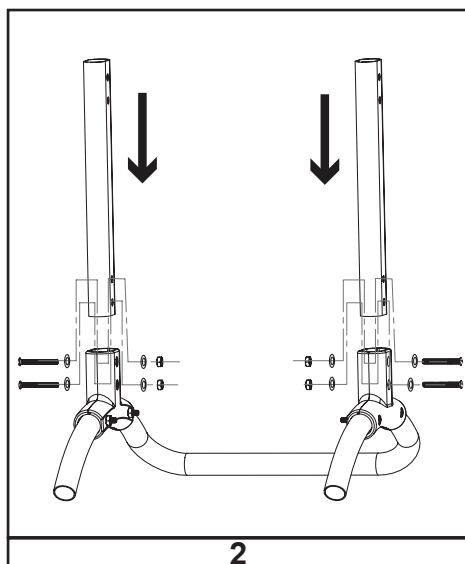
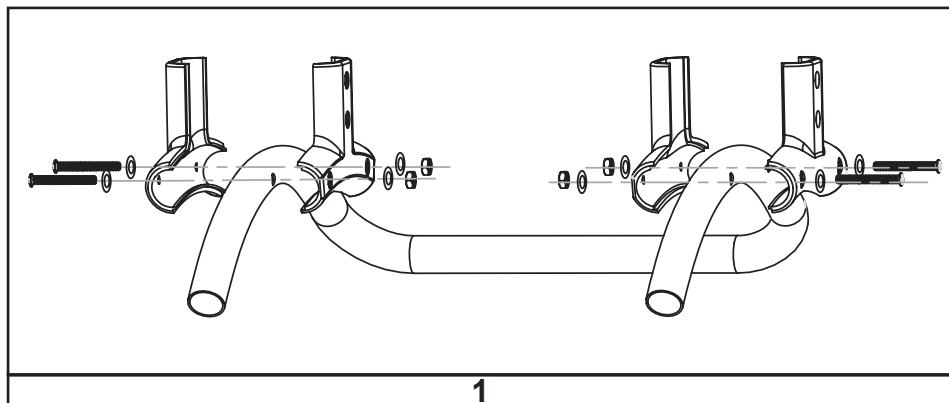
NIEKADA nenaudokite šildytuvo su išoriniu perjungimo įtaisu, pvz., laikmačiu.

Jei šildytuvai pažeistas, nenaudokite jo. Šildytuvo techninę priežiūrą turi atlikti kvalifikuotas asmuo arba techninės priežiūros atstovas.

**NIEKADA NEPALJKITE PRIE MAITINIMO ŠALTINIO  
PRIJUNGTO SILDYTUVO BE PRIEŽIŪROS.**

**LT**

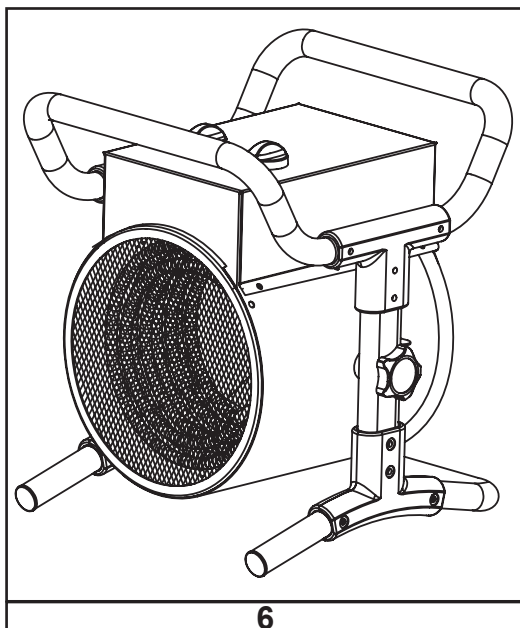
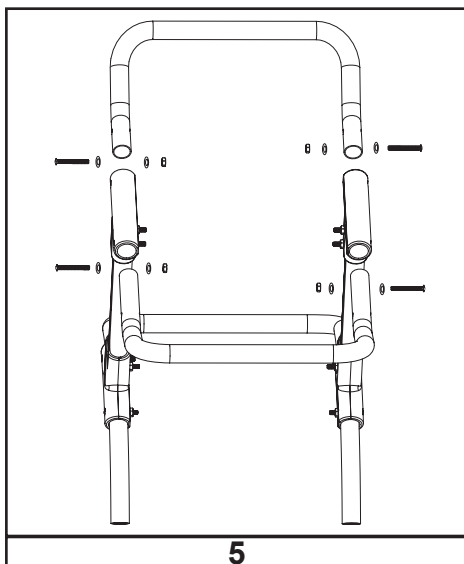
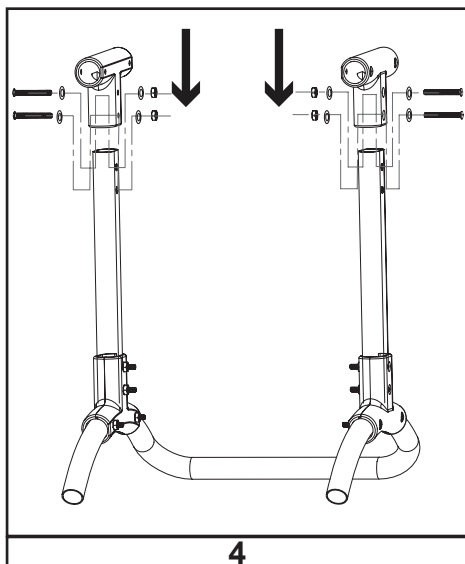
## Surinkimas



**NIEKADA NEPALJKITE PRIE MAITINIMO ŠALTINIO  
PRIJUNGTO SILDYTUVO BE PRIEŽIŪROS.**

**LT**

## Surinkimas



# NIEKADA NEPALJKITE PRIE MAITINIMO ŠALTINIO PRIJUNGTO ŠILDYTUVO BE PRIEŽIŪROS.

## Surinkimas (žr. 7-8 psl.)

1. Sulygiuokite skyles šildytuvo kojos rėme su apatiniu vidiniu laikikliu.
2. Varžtais pritvirtinkite apatinį išorinį laikiklį prie apatinio vidinio laikiklio.
3. Sulygiuokite apatinį vidinį laikiklį su šonine atrama.
4. Pritvirtinkite šonines atramas prie šildytuvo naudodami posvyrio reguliavimo rankenėlę.
5. Įstumkite šonines atramas į viršutinius laikiklius, sulygiuokite skyles ir priveržkite varžtais.
6. Uždėkite viršutinius rankenos laikiklius ant priekinės rankenos, sulygiuokite skyles ir priveržkite varžtais.
7. Įstumkite galinę rankeną į viršutinius rankenos laikiklius, sulygiuokite skyles ir priveržkite varžtais.

## Naudojimas

1. Ventilatorinį šildytuvą statykite taip, kad jis stovėtų vertikaliai ant tvirto, lygaus paviršiaus ir saugiu atstumu nuo drėgnos aplinkos ir degių daiktų.
2. Prijunkite ventilatorinį šildytuvą prie tinkamo elektros maitinimo šaltinio.
3. Nustatykite termostato rankenėlę į maksimalią temperatūrą.
4. Ventilatorinis šildytuvą įsijungs, kai funkcijų pasirinkimo ratukas bus nustatytas į vieną iš trijų galios nustatymų.
5. Kai patalpoje pasiekiamas norima temperatūra, pasukite termostato rankenėlę atgal, kol šildymo elementas išsijungs.

## **Automatinė perkaitimo saugos kontrolė**

- Šiame šildytuve įrengtas apsauginis vidinis šilumą ribojantis termostatas ir apsaugos nuo perkaitimo grandinė. Pasiekus galimą perkaitimo temperatūrą, sistema automatiškai išjungsia šildytuvą.

## Termostato instrukcijos

- Iš pradžių nustatykite termostato padėtį “+” ir leiskite šildytuvui veikti visa galia. Kai kambario temperatūra pasiekia reikiamą vertę, sukite termostatą į kairę, kol jis išsijungs.
- Termostatas automatiškai įsijungia ir išsijungia, kad reguliuotų kambario temperatūrą pagal nustatytą vertę ir palaikytų pastovią kambario temperatūrą.
- Pirmą kartą naudodami šildytuvą galite pastebėti nedidelį dūmų išsiskyrimą. Tai visiškai normalu ir po kurio laiko dūmų nebelieka. Kaitinimo elementas pagamintas iš plieno ir gamybos metu yra padengtas apsauginiu tepalu. Dūmai atsiranda dėl įkaitusio tepalo likučių.

## Valymas ir priežiūra

- Prieš valydami prietaisą, atjunkite jį nuo elektros lizdo ir leiskite jam atvėsti.
- Korpusas gali lengvai susitepti. Valykite jį dažnai naudodami minkštą kempinę. Labai nešvarias dalis nuvalykite kempine, pamirkyta < 50 °C temperatūros vandenyje ir švelnia plovimo priemone, tada nusauskite šildytuvo korpusą švaria šluoste. Būkite atsargūs, kad vanduo nepatektų į prietaiso vidų.
- Kad apsaugotumėte korpusą, nepurškite vandens ant šildytuvo ir jo valymui niekada nenaudokite tokių tirpiklių kaip benzinas, izoamilo acetatas, toluenas ir pan.
- Kai šildytuvą padedamas saugojimui, pirmiausia leiskite jam atvėsti ir laikykite sausi. Tada uždenkite jį plastikiniu maišeliu, įdėkite į pakavimo dėžutę ir laikykite sausoje, vėdinamoje vietoje.



# NIEKADA NEPALJKITE PRIE MAITINIMO ŠALTINIO PRIJUNGTO ŠILDYTUVO BE PRIEŽIŪROS.

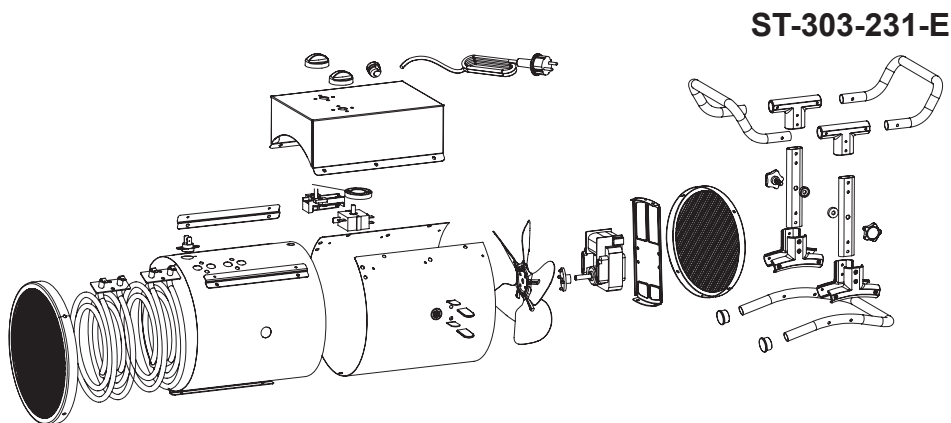
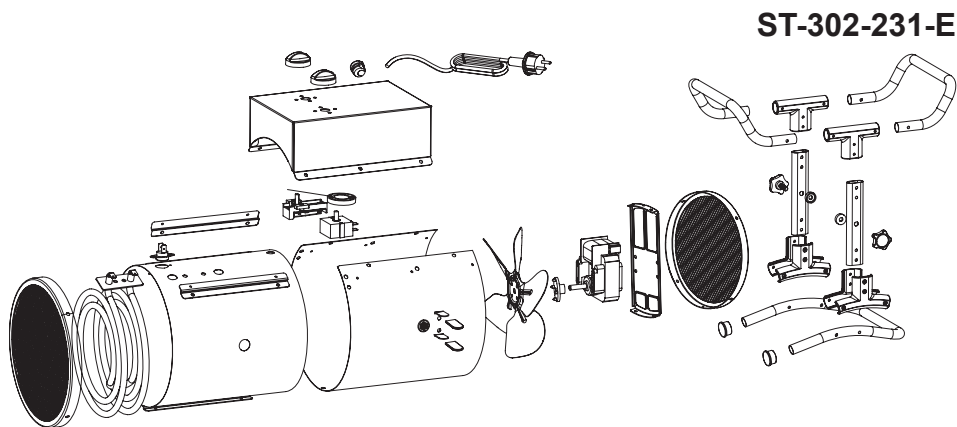
## Gedimų šalinimas

<b>Problema</b>	<b>Galima priežastis</b>	<b>Sprendimas</b>
Šildymui išsijungus, ventilatorius lieka veikti.	1. Ventilatorius veikia nuolat, kol veikia šildytuvas.	1. Šildytuvas veikia tinkamai.
Keičiant nustatymus ventilatoriaus greitis išlieka toks pat.	1. Ventilatoriaus greitis išlieka pastovus. Nustatymas keičia tik šilumos atidavimo kiekį.	1. Šildytuvas veikia tinkamai.
Kaitinimo elementas nešviečia raudonai.	1. Šildymo elementas pagamintas iš nerūdijančio plieno, todėl jis nešviečia raudonai ir neskleidžia šilumos.	1. Šildytuvas veikia tinkamai.
Nejaučiamas šilumos ar oro srautas.	1. Į šildytuvą netiekama energija. 2. Pasiekta pageidaujama kambario temperatūra. 3. Šildytuvas nešildo ploto priešais šildytuvą, jis skleidžia šilumą po visą patalpą ir apšildo visą erdvę.	1. Patikrinkite maitinimo jungtis / prijunkite šildytuvą prie maitinimo šaltinio. 2. Termostatas išsijungs, kai bus pasiekta pageidaujama kambario temperatūra. Šildytuvas veikia tinkamai. 3. Šildytuvas veikia tinkamai.

**NIEKADA NEPALIKITE PRIE MAITINIMO ŠALTINIO  
PRIJUNGTO SILDYTUVO BE PRIEŽIŪROS.**

**LT**

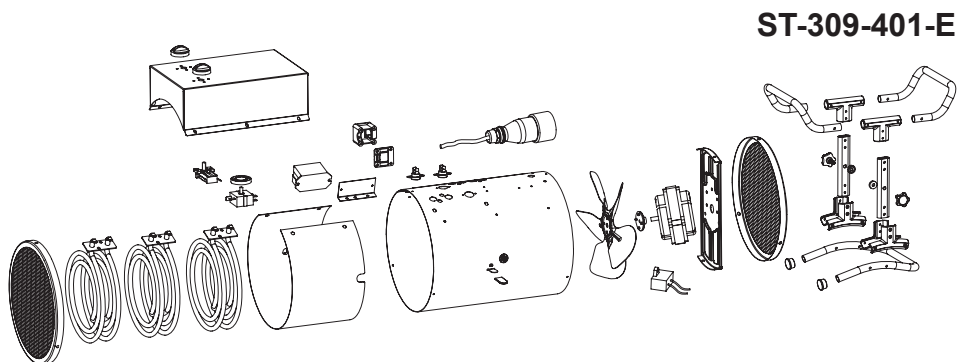
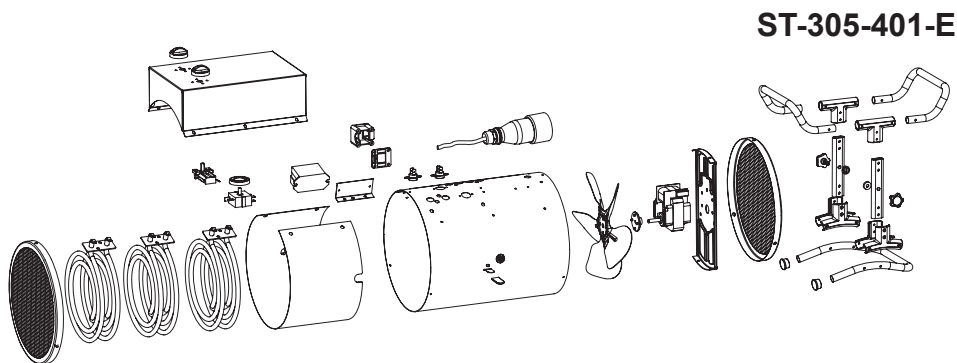
## Išplėstinis vaizdas



**NIEKADA NEPALĪKITE PRIE MAITINIMO ŠALTINIO  
PRIJUNGTO SILDYTUVO BE PRIEŽIŪROS.**

**LT**

## Išplėstinis vaizdas



# NIEKADA NEPALJKITE PRIE MAITINIMO ŠALTINIO PRIJUNGTO ŠILDYTUVO BE PRIEŽIŪROS.

## Elektrinių vietinių patalpų šildytuvų informaciniai reikalavimai

Modelio identifikatorius (-iai): ST-302-231-E					
Elementas	Simbolis	Vertė	Vnt.	Elementas	Vnt.
<b>Šilumos atidavimas</b>				<b>Šilumos tiekimo tipas, skirtas tik elektriniams vietiniams patalpų šildytuvams (pasirinkite vieną)</b>	
Nominalus šilumos atidavimas	$P_{nom}$	2,0	kW	rankinis šilumos įkrovos valdiklis su integruotu termostatu	NE
Mažiausias šilumos atidavimas (orientacinis)	$P_{min}$	NETAIKOMA	kW	rankinis šilumos įkrovos valdiklis su grįžtamuju ryšiu apie patalpos ir / arba lauko temperatūrą	NE
Didžiausias nepertraukiamas šilumos atidavimas	$P_{max,c}$	2,0	kW	elektroninis šilumos įkrovos valdiklis su grįžtamuju ryšiu apie patalpos ir / arba lauko temperatūrą	NE
				ventiliatorinis šilumos atidavimas	NE
<b>Pagalbinės elektros energijos suvartojimas</b>				<b>Šilumos atidavimo ir /arba patalpos temperatūros reguliavimo tipas (pasirinkite vieną)</b>	
Esant nominaliam šilumos atidavimui	$e_{max}$	NETAIKOMA	kW	vienos pakopos šilumos atidavimas, be patalpos temperatūros reguliavimo	NE
Esant minimaliam šilumos atidavimui	$e_{min}$	NETAIKOMA	kW	dvi ar daugiau rankinio valdymo pakopų, be patalpos temperatūros kontrolės	NE
Budėjimo režimu	$e_{SB}$	NETAIKOMA	kW	su mechaniniu termostatu, reguliuojama patalpos temperatūra	TAIP
				su elektronine patalpos temperatūros kontrole	NE
				elektroninis patalpos temperatūros valdiklis ir paros laikmatis	NE
				elektroninis patalpos temperatūros valdiklis ir savaitės laikmatis	NE
				<b>Kitos valdymo parinktys (galima pasirinkti kelis variantus)</b>	
				patalpos temperatūros valdiklis su buvimo aptikimo funkcija	NE
				patalpos temperatūros valdiklis, su atidaryto lango aptikimu	NE
				su atstumo valdymo galimybe	NE
				su adaptyviu paleidimo valdikliu	NE
				su veikimo laiko apribojimu	NE
				su spinduliavimo temperatūros jutikliu	NE
Kontaktiniai duomenys	Gamintojo arba jo įgaliotojo atstovo pavadinimas ir adresas Obelis S.A Bd. General Wahis, 53 1030 Briuselis, Belgija				

# NIEKADA NEPALJKITE PRIE MAITINIMO ŠALTINIO PRIJUNGTO ŠILDYTUVO BE PRIEŽIŪROS.

## Elektrinių vietinių patalpų šildytuvų informaciniai reikalavimai

Modelio identifikatorius (-iai): ST-303-231-E					
Elementas	Simbolis	Vertė	Vnt.	Elementas	Vnt.
<b>Šilumos atidavimas</b>				<b>Šilumos tiekimo tipas, skirtas tik elektriniams vietiniams patalpų šildytuvams (pasirinkite vieną)</b>	
Nominalus šilumos atidavimas	$P_{nom}$	3,0	kW	rankinis šilumos įkrovos valdiklis su integruotu termostatu	NE
Mažiausias šilumos atidavimas (orientacinis)	$P_{min}$	1,5	kW	rankinis šilumos įkrovos valdiklis su grįžtamuju ryšiu apie patalpos ir / arba lauko temperatūrą	NE
Didžiausias nepertraukiamas šilumos atidavimas	$P_{max,c}$	3,0	kW	elektroninis šilumos įkrovos valdiklis su grįžtamuju ryšiu apie patalpos ir / arba lauko temperatūrą	NE
				ventiliatorinis šilumos atidavimas	NE
<b>Pagalbinės elektros energijos suvartojimas</b>				<b>Šilumos atidavimo ir /arba patalpos temperatūros reguliavimo tipas (pasirinkite vieną)</b>	
Esant nominaliam šilumos atidavimui	$e_{max}$	NETAIKOMA	kW	vienos pakopos šilumos atidavimas, be patalpos temperatūros reguliavimo	NE
Esant minimaliam šilumos atidavimui	$e_{min}$	NETAIKOMA	kW	dvi ar daugiau rankinio valdymo pakopų, be patalpos temperatūros kontrolės	NE
Budėjimo režimu	$e_{SB}$	NETAIKOMA	kW	su mechaniniu termostatu, reguliuojama patalpos temperatūra	TAIP
				su elektronine patalpos temperatūros kontrole	NE
				elektroninis patalpos temperatūros valdiklis ir paros laikmatis	NE
				elektroninis patalpos temperatūros valdiklis ir savaitės laikmatis	NE
				<b>Kitos valdymo parinktys (galima pasirinkti kelis variantus)</b>	
				patalpos temperatūros valdiklis su buvimo aptikimo funkcija	NE
				patalpos temperatūros valdiklis, su atidaryto lango aptikimu	NE
				su atstumo valdymo galimybe	NE
				su adaptyviu paleidimo valdikliu	NE
				su veikimo laiko apribojimu	NE
				su spinduliavimo temperatūros jutikliu	NE
Kontaktiniai duomenys	Gamintojo arba jo įgaliotojo atstovo pavadinimas ir adresas Obelis S.A Bd. General Wahis, 53 1030 Briuselis, Belgija				

# NIEKADA NEPALJKITE PRIE MAITINIMO ŠALTINIO PRIJUNGTO ŠILDYTUVO BE PRIEŽIŪROS.

## Elektrinių vietinių patalpų šildytuvų informaciniai reikalavimai

Modelio identifikatorius (-iai): ST-305-401-E					
Elementas	Simbolis	Vertė	Vnt.	Elementas	Vnt.
<b>Šilumos atidavimas</b>				<b>Šilumos tiekimo tipas, skirtas tik elektriniams vietiniams patalpų šildytuvams (pasirinkite vieną)</b>	
Nominalus šilumos atidavimas	$P_{nom}$	5,0	kW	rankinis šilumos įkrovos valdiklis su integruotu termostatu	NE
Mažiausias šilumos atidavimas (orientacinis)	$P_{min}$	2,5	kW	rankinis šilumos įkrovos valdiklis su grįžtamuju ryšiu apie patalpos ir / arba lauko temperatūrą	NE
Didžiausias nepertraukiamas šilumos atidavimas	$P_{max,c}$	5,0	kW	elektroninis šilumos įkrovos valdiklis su grįžtamuju ryšiu apie patalpos ir / arba lauko temperatūrą	NE
				ventiliatorinis šilumos atidavimas	NE
<b>Pagalbinės elektros energijos suvartojimas</b>				<b>Šilumos atidavimo ir /arba patalpos temperatūros reguliavimo tipas (pasirinkite vieną)</b>	
Esant nominaliam šilumos atidavimui	$e_{max}$	NETAIKOMA	kW	vienos pakopos šilumos atidavimas, be patalpos temperatūros reguliavimo	NE
Esant minimaliam šilumos atidavimui	$e_{min}$	NETAIKOMA	kW	dvi ar daugiau rankinio valdymo pakopų, be patalpos temperatūros kontrolės	NE
Budėjimo režimu	$e_{SB}$	NETAIKOMA	kW	su mechaniniu termostatu, reguliuojama patalpos temperatūra	TAIP
				su elektronine patalpos temperatūros kontrole	NE
				elektroninis patalpos temperatūros valdiklis ir paros laikmatis	NE
				elektroninis patalpos temperatūros valdiklis ir savaitės laikmatis	NE
				<b>Kitos valdymo parinktys (galima pasirinkti kelis variantus)</b>	
				patalpos temperatūros valdiklis su buvimo aptikimo funkcija	NE
				patalpos temperatūros valdiklis, su atidaryto lango aptikimu	NE
				su atstumo valdymo galimybe	NE
				su adaptyviu paleidimo valdikliu	NE
				su veikimo laiko apribojimu	NE
				su spinduliavimo temperatūros jutikliu	NE
Kontaktiniai duomenys	Gamintojo arba jo įgaliotojo atstovo pavadinimas ir adresas Obelis S.A Bd. General Wahis, 53 1030 Briuselis, Belgija				

# NIEKADA NEPALJKITE PRIE MAITINIMO ŠALTINIO PRIJUNGTO ŠILDYTUVO BE PRIEŽIŪROS.

## Elektrinių vietinių patalpų šildytuvų informaciniai reikalavimai

Modelio identifikatorius (-iai): ST-309-401-E					
Elementas	Simbolis	Vertė	Vnt.	Elementas	Vnt.
<b>Šilumos atidavimas</b>				<b>Šilumos tiekimo tipas, skirtas tik elektriniams vietiniams patalpų šildytuvams (pasirinkite vieną)</b>	
Nominalus šilumos atidavimas	$P_{nom}$	9,0	kW	rankinis šilumos įkrovos valdiklis su integruotu termostatu	NE
Mažiausias šilumos atidavimas (orientacinis)	$P_{min}$	4,5	kW	rankinis šilumos įkrovos valdiklis su grįžtamuju ryšiu apie patalpos ir / arba lauko temperatūrą	NE
Didžiausias nepertraukiamas šilumos atidavimas	$P_{max,c}$	9,0	kW	elektroninis šilumos įkrovos valdiklis su grįžtamuju ryšiu apie patalpos ir / arba lauko temperatūrą	NE
				ventiliatorinis šilumos atidavimas	NE
<b>Pagalbinės elektros energijos suvartojimas</b>				<b>Šilumos atidavimo ir /arba patalpos temperatūros reguliavimo tipas (pasirinkite vieną)</b>	
Esant nominaliam šilumos atidavimui	$e_{max}$	NETAIKOMA	kW	vienos pakopos šilumos atidavimas, be patalpos temperatūros reguliavimo	NE
Esant minimaliam šilumos atidavimui	$e_{min}$	NETAIKOMA	kW	dvi ar daugiau rankinio valdymo pakopų, be patalpos temperatūros kontrolės	NE
Budėjimo režimu	$e_{SB}$	NETAIKOMA	kW	su mechaniniu termostatu, reguliuojama patalpos temperatūra	TAIP
				su elektronine patalpos temperatūros kontrole	NE
				elektroninis patalpos temperatūros valdiklis ir paros laikmatis	NE
				elektroninis patalpos temperatūros valdiklis ir savaitės laikmatis	NE
				<b>Kitos valdymo parinktys (galima pasirinkti kelis variantus)</b>	
				patalpos temperatūros valdiklis su buvimo aptikimo funkcija	NE
				patalpos temperatūros valdiklis, su atidaryto lango aptikimu	NE
				su atstumo valdymo galimybe	NE
				su adaptyviu paleidimo valdikliu	NE
				su veikimo laiko apribojimu	NE
				su spinduliavimo temperatūros jutikliu	NE
Kontaktiniai duomenys	Gamintojo arba jo įgaliotojo atstovo pavadinimas ir adresas Obelis S.A Bd. General Wahis, 53 1030 Briuselis, Belgija				

# NIEKADA NEPALIKITE PRIE MAITINIMO ŠALTINIO PRIJUNGTO SILDYTUVO BE PRIEŽIŪROS.

## STANLEY® TECHNINĖ PAGALBA

Belgique et Luxembourg België en Luxembourg	E. Walschaertstraat 14 2800 Mechelen Belgium	www.stanleyworks.be Enduser.be@SBDinc.com BE-NL = +32 15 47 37 65 BE-FR = +32 15 47 37 64 BE-Fax: +32 15 47 37 100	United Kingdom	210 Bath Road; Slough, Berks SL1 3YD	www.stanleytools.co.uk Tel: +44 (0)1753 511234 Fax: +44 (0)1753 512365
Danmark	Roskildevej 22 2620 Albertslund	www.stanleyworks.dk kundeservice.dk@sbinc.com Fax: 70224910	Hungary	Rotel Kft. 1163 Budapest, Thököly út 17.	www.stanleyworks.hu service@rotelkft.hu Tel +36 1 404-0014 Fax+36 1 403-2260
Deutschland	Richard Klinger Str. 11 65510 Idstein	www.stanleyworks.de info@sbinc.de Tel: 06126-21-1 Fax: 06126-21-2770	Czech Republic	BAND SERVIS CZ s.r.o. K Pasekam 4440 760 01 Zlín, Czech Republic	www.stanleyworks.cz http://www.bandservis.cz Tel.: +420 577 008 550 Fax.: +420 577 008 559
Ελλάδα	Ημεροσ Τόμος 2 - Χών Αόδη Ασηρόμυρος -19300 -Αττική - Αττική	www.stanley.gr Greece.Service@sbinc.com Tlx: +30 210 8985208 Φαξ: +30 210 5597598	Slovakia	BAND SERVIS s.r.o. Paulínska 22 917 01 Tmava, Slovakia	www.bandservis.sk Tel.: +421 335 511 063 Fax.: +421 335 512 624
España	Parque de Negocios "Mas Blau" Edificio Muntadas, c/Bergadà, 1, Of. A6 08820 El Prat de Llobregat (Barcelona)	www.stanleyworks.es respuesta.postventa@sbinc.com Tel: 934 797 400 Fax: 934 797 419	Poland	Erpatech ul. Bakalowa 26 05-080 Mościska	www.stanleyworks.pl Tel.: +48 22 431 05 00 Fax.: +48 22 468 87 35
France	5, allée des hêtres BP 30084, 69579 Limonest Cedex	www.stanleyoutillage.fr scuf@sbinc.com Tel: 04 72 20 39 77 Fax: 04 72 20 39 00	Slovenia	G-M&M d.o.o. Brvace 11 1290 Grosuplje Slovenija	www.stanleyworks.sk gm@gm-mm.si T: +386 01 78 66 500 F: +386 01 78 63 023
Schweiz Suisse Svizzera	In der Luberzen 42 8902 Urdorf	www.stanleyworks.ch verkauf@ch.sbd@sbinc.com Tel: 044 - 755 60 70 Fax: 044 - 730 70 67	Cyprus	IOANNOU J. 4A Ath.Diakou street 1046- Nicosia -Cyprus	ioannou.ioannis@cytinet.com.cy Tel : +357 22344302 Fax : +357 22348098
Ireland	210 Bath Road; Slough, Berks SL1 3YD UK	www.stanleytools.co.uk Tel: +44 (0)1753 511234 Fax: +44 (0)1753 512365	Bosnia-Herzegovina	G-M&M d.o.o. Brvace 11 1290 Grosuplje Slovenija	www.g-mm.si gm@gm-mm.si T: +386 01 78 66 500 F: +386 01 78 63 023
Italia	Energypark - Building 03 sud, Via Energy Park 6 20871 Vimercate (MB)	www.stanley.it Tel. 039-9590-200 Fax 039-9590-313	Bulgaria	TASHEV-GALVING LTD 68 KLIMENT OHRIDSKI BLVD. 1756 Sofia, Bulgaria	www.tashev-galving.com T: +359 2 700 45 45 4 F: +359 (2) 439 21 12
Nederlands	Stanley Black & Decker Netherlands B.V. Postbus 83 6120 AD Born	www.stanleyworks.nl Enduser.NL@SBDinc.com Tel: +31 164 28 30 63 NL Fax: +31 164 28 32 00	Croatia	G-M&M d.o.o. Brvace 11 1290 Grosuplje Slovenija	www.g-mm.si gm@gm-mm.si T: +386 01 78 66 500 F: +386 01 78 63 023
Norge	Postboks 4613, Nydalen 0405 Oslo	www.stanleyworks.no kundeservice.no@sbinc.com Fax: 45 25 08 00	Estonia	AS Tallmac Mustamäe tee 44, EE-10621 Tallinn	www.tallmac.ee/est T: +372 6562999 F: +372 6562855
Österreich	Oberlaaerstrasse 248 A-1230 Wien	www.stanleyworks.de service.austria@sbinc.com Tel: 01 - 66116 - 0 Fax: 01 - 66116 - 14	Latvia	LIC GOTUS SIA Ulbrokas Str. LT - 1021 Rīga	www.ligotus.lv T: +371 67556949 F: +371 67555140
Portugal	Quinta da Fonte - Edificio Q55 D. Diniz Rua dos Malhães, 2 e 2A - Piso 2 Esquerdo 2770 - 071 Paço de Arcos	www.stanleyworks.pt resposta.posventa@sbinc.com Tel: 214 66 75 00 Fax: 214 66 75 75	Lithuania	UAB ELREMTA OU Neries kr. 16E LT - 48402 Kaunas	info@elremta.lt T: +370-685-29035 F: +370-37-406540
Suomi	PL 47 00521 Helsinki	www.stanleyworks.fi customerservice.fi@sbinc.com Puh: 010 400 4333	Malta	Energypark - Building 03 sud, Via Energy Park 6 20871 Vimercate (MB)	www.stanley.it Tel. 039-9590-200 Fax 039-9590-313
Sverige	Box 94 431 22 Mölndal	www.stanleyworks.se kundservice.se@sbinc.com Fax: 31 68 60 08	Romania	Stanley Black & Decker Phoenicia Business Center Strada Turturelelor, nr 11A, Etaj 6, Modul 15, Sector 3 Bucuresti	www.stanleyworks.ro T: +4021.320.61.04/05 F: +4037.225.36.84
			Serbia	G-M&M d.o.o. Brvace 11 1290 Grosuplje Slovenija	www.g-mm.si gm@gm-mm.si T: +386 01 78 66 500 F: +386 01 78 63 023



# **STANLEY®**

Pinnacle Climate Technologies, Inc.  
Sauk Rapids, MN 56379 JAV

**EC | REP**

Obelis S.A.  
Registracijos adresas:  
Bd. Général Wahis, 53  
1030 Briuselis, Belgija

© 2021 Stanley Black & Decker, Inc.

# STANLEY®

ST-302-231-E / ST-303-231-E /  
ST-305-401-E / ST-309-401-E



**Электрический нагреватель с вентилятором**

**Это изделие подходит только для хорошо  
изолированных помещений или для  
периодического использования.**



**НИКОГДА НЕ ОСТАВЛЯЙТЕ ОБОГРЕВАТЕЛЬ БЕЗ ПРИСМОТРА, КОГДА ОН ПОДКЛЮЧЕН К ИСТОЧНИКУ ПИТАНИЯ.**



**Прочитайте инструкцию по эксплуатации: если продукт отмечен этим символом, то это означает, что необходимо прочитать инструкцию по эксплуатации.**

**Не используйте данный прибор не по назначению. Только для домашнего использования в помещении.**

---



**ВНИМАНИЕ: во избежание перегрева не накрывайте обогреватель.**

# НИКОГДА НЕ ОСТАВЛЯЙТЕ ОБОГРЕВАТЕЛЬ БЕЗ ПРИСМОТРА, КОГДА ОН ПОДКЛЮЧЕН К ИСТОЧНИКУ ПИТАНИЯ.

## **(RU)** ВНИМАТЕЛЬНО ПРОЧИТАЙТЕ СЛЕДУЮЩИЕ ИНСТРУКЦИИ ПЕРЕД ИСПОЛЬЗОВАНИЕМ ПРИБОРА.

- Использование данного прибора детьми в возрасте 8 лет и старше и лицами с ограниченными физическими, сенсорными или умственными способностями или не обладающими необходимым опытом и знаниями допускается только при обеспечении присмотра за ними или после того, как им были разъяснены правила его безопасной эксплуатации и существующие опасности. Нельзя разрешать детям играть с прибором. Операции по чистке прибора и уходу за ним не должны выполняться детьми без присмотра взрослых.
- Детей младше 3 лет не следует подпускать к прибору; в противном случае за ними необходим постоянный присмотр. Включение или выключение прибора детьми в возрасте 3–8 лет допускается только в том случае, когда данный прибор помещен или установлен в его нормальном рабочем положении и только при обеспечении присмотра за ними или после того, как им были разъяснены правила его безопасной эксплуатации и существующие опасности. Подключение данного прибора к сети, регулировка, чистка и уход за прибором не должны выполняться детьми в возрасте 3–8 лет.
- **ПРЕДУПРЕЖДЕНИЕ:** некоторые части этого изделия могут сильно нагреваться и вызывать ожоги. Особое внимание следует уделять присутствующим детям и другим уязвимым людям.
- Если шнур питания поврежден, он должен быть

## **НИКОГДА НЕ ОСТАВЛЯЙТЕ ОБОГРЕВАТЕЛЬ БЕЗ ПРИСМОТРА, КОГДА ОН ПОДКЛЮЧЕН К ИСТОЧНИКУ ПИТАНИЯ.**

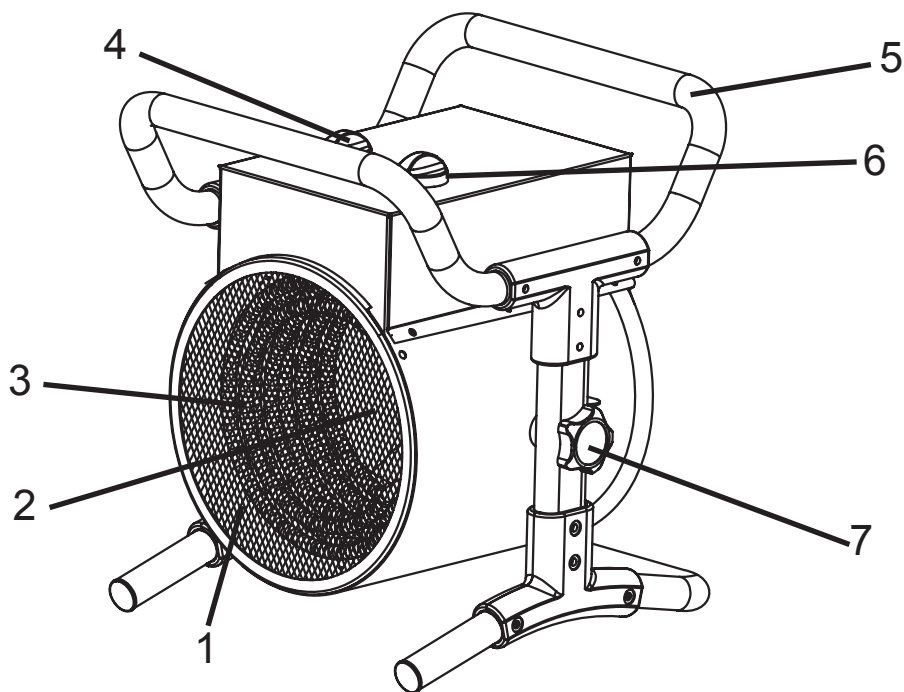
заменен производителем, его сервисным агентом или лицами с аналогичной квалификацией, во избежание опасности.

- Обогреватель нельзя располагать непосредственно под электрической розеткой.
- Не используйте этот обогреватель в непосредственной близости от ванны, душа или бассейна.
- Не используйте данный прибор не по назначению. Только для домашнего использования в помещении.
- Поместите прибор на плоской, устойчивой, термостойкой поверхности. Эксплуатации прибора в любом другом месте может представлять опасность.
- В течение первых нескольких минут при первом использовании может быть незначительный запах. Это нормально, запах быстро исчезнет.
- Не пытайтесь отремонтировать, разобрать или модифицировать данный прибор. Внутри нет деталей, обслуживаемых пользователем.
- **ПРЕДУПРЕЖДЕНИЕ** — при использовании удлинителя убедитесь, что при этом не превышаете максимальная рабочая мощность / нагрузка на удлинитель.

**НИКОГДА НЕ ОСТАВЛЯЙТЕ ОБОГРЕВАТЕЛЬ БЕЗ ПРИСМОТРА, КОГДА ОН ПОДКЛЮЧЕН К ИСТОЧНИКУ ПИТАНИЯ.**

**RU**

ST-302-231-E / ST-303-231-E /  
ST-305-401-E / ST-309-401-E



**RU**

1. Передняя защитная панель
2. Вентилятор
3. Нагревательная спираль
4. Переключатель режимов
5. Ручка
6. Термостат
7. Ручка регулировки

**НИКОГДА НЕ ОСТАВЛЯЙТЕ ОБОГРЕВАТЕЛЬ БЕЗ ПРИСМОТРА, КОГДА ОН ПОДКЛЮЧЕН К ИСТОЧНИКУ ПИТАНИЯ.**



## **ТЕХНИЧЕСКИЕ ХАРАКТЕРИСТИКИ**

Технические характеристики могут быть изменены без предупреждения

	<b>ST-302-231-E</b>	<b>ST-303-231-E</b>	<b>ST-305-401-E</b>	<b>ST-309-401-E</b>
ТЕПЛОВАЯ МОЩНОСТЬ (кВт)	2,0	3,0	5,0	9,0
ТЕПЛОВАЯ МОЩНОСТЬ (БТЕ)	6820	10 250	17 060	30 710
ОТАПЛИВАЕМАЯ ПЛОЩАДЬ (м2)	20	30	48	80
ПИТАНИЕ (В / Гц)	230~ 50	230~ 50	400~ 50	400~ 50
РЕЖИМЫ ОБОГРЕВА	1	2	2	2
<b>ФУНКЦИИ / НАСТРОЙКИ</b>				
Прибор выключен	○	○	○	○
Вентилятор работает – без отопления	✻	✻	✻	✻
Вентилятор работает – отопление включено на половину мощности		✻	✻	✻
Вентилятор работает – отопление включено на полную мощность	✻	✻	✻	✻
<b>ПРИМЕЧАНИЕ:</b> нагревательный элемент выключится при достижении необходимой температуры.				

**НИКОГДА НЕ ОСТАВЛЯЙТЕ ОБОГРЕВАТЕЛЬ БЕЗ ПРИСМОТРА, КОГДА ОН ПОДКЛЮЧЕН К ИСТОЧНИКУ ПИТАНИЯ.**

**Информация по технике безопасности**  
**ВАЖНО:** перед использованием обогревателя следует прочесть информацию по технике безопасности и инструкции, изложенные в данном руководстве.

**▲ ОПАСНО**

**ОПАСНОСТЬ ВЗРЫВА!** Не используйте данный обогреватель в местах, где содержатся вредные, взрывоопасные или легковоспламеняющиеся газы, пары или опасные вещества.

**▲ ВНИМАНИЕ**

**РИСК ВОЗНИКНОВЕНИЯ ПОЖАРА!** Не включайте данный обогреватель вблизи горючих материалов.

**▲ ВНИМАНИЕ**

**ОПАСНОСТЬ ПОРАЖЕНИЯ ЭЛЕКТРИЧЕСКИМ ТОКОМ!** Не используйте данный обогреватель в непосредственной близости от ванны, душа или бассейна.

**▲ ВНИМАНИЕ**

**ОПАСНОСТЬ ОЖОГОВ!** Не прикасайтесь к передней панели обогревателя во время работы прибора. Данный обогреватель нагревается во время работы.

**▲ ВНИМАНИЕ**

**Риск травмы!** Не перемещайте обогреватель во время его работы.

**▲ ВНИМАНИЕ**

**ОПАСНОСТЬ ПОРАЖЕНИЯ ЭЛЕКТРИЧЕСКИМ ТОКОМ!**  
**ОТКЛЮЧАЙТЕ ПРИБОР ОТ ПИТАНИЯ ПЕРЕД ТЕХНИЧЕСКИМ ОБСЛУЖИВАНИЕМ.**



## **НИКОГДА НЕ ОСТАВЛЯЙТЕ ОБОГРЕВАТЕЛЬ БЕЗ ПРИСМОТРА, КОГДА ОН ПОДКЛЮЧЕН К ИСТОЧНИКУ ПИТАНИЯ.**

Не разрешайте детям играть с прибором.

**ВСЕГДА** используйте электрическую сеть с напряжением и частотой, указанными на табличке с информацией о модели обогревателя.

**ВСЕГДА** используйте удлинитель, правильным образом подобранный для этого прибора.

**ВСЕГДА** следите за тем, чтобы все провода были защищены от короткого замыкания и перегрузки.

**ВСЕГДА** следите за тем, чтобы шнур питания находился в стороне от выхода горячего воздуха.

**ВСЕГДА** отключайте обогреватель от источника питания, когда он не используется.

**НИКОГДА** не ставьте обогреватель на маленькую, неровную или нестабильную поверхность, что может привести к падению обогревателя.

**НИКОГДА** не подключайте другие приборы к той же

электрической розетке, что и данный тепловентилятор.

**НИКОГДА** не включайте тепловентилятор, если убрана защитная решетка.

**НИКОГДА** не закрывайте воздухоотводное отверстие для горячего воздуха во время работы тепловентилятора.

**НИКОГДА** не накрывайте и не заслоняйте тепловентилятор. **НИКОГДА** не используйте систему воздухопроводов вместе с тепловентилятором.

**НИКОГДА** не тяните и не переносите тепловентилятор за сетевой шнур.

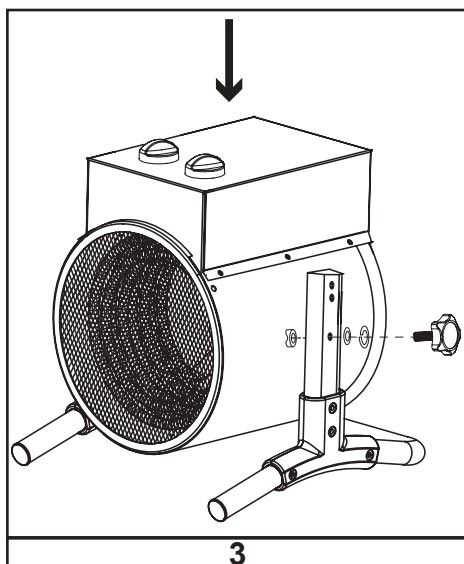
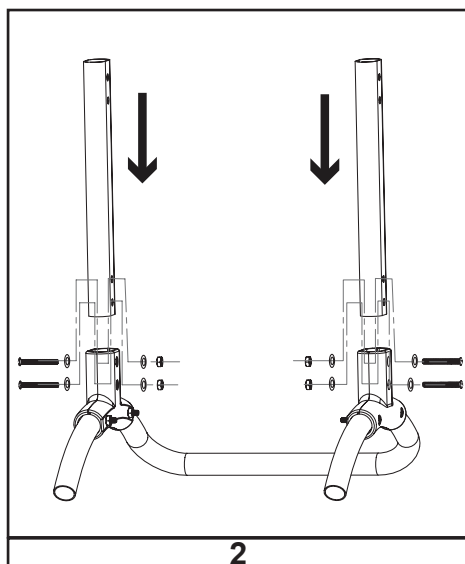
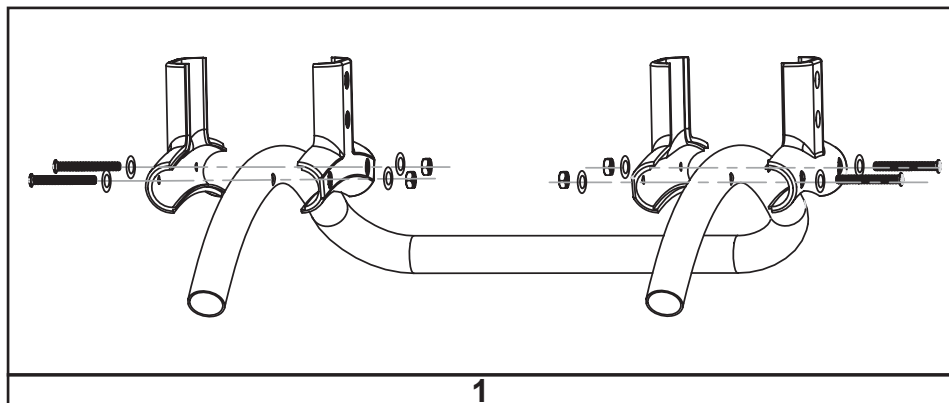
**НИКОГДА** не используйте тепловентилятор с внешним устройством переключения: например, с таймером.

Не используйте тепловентилятор, если он поврежден. Техническое обслуживание тепловентилятора должно проводиться квалифицированным специалистом или уполномоченным представителем.

**НИКОГДА НЕ ОСТАВЛЯЙТЕ ОБОГРЕВАТЕЛЬ БЕЗ ПРИСМОТРА, КОГДА ОН ПОДКЛЮЧЕН К ИСТОЧНИКУ ПИТАНИЯ.**

**RU**

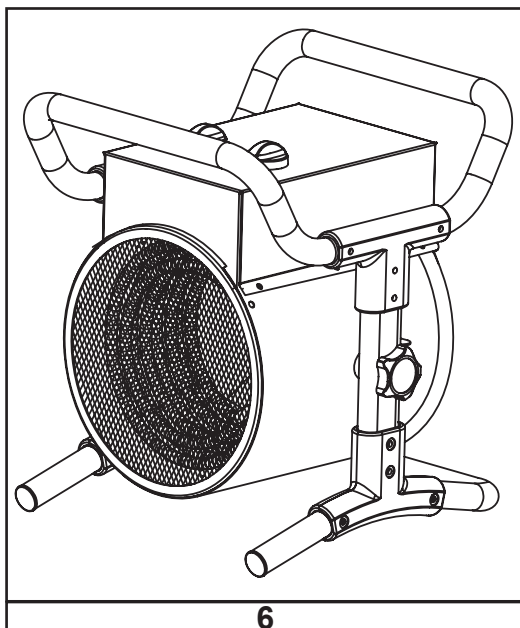
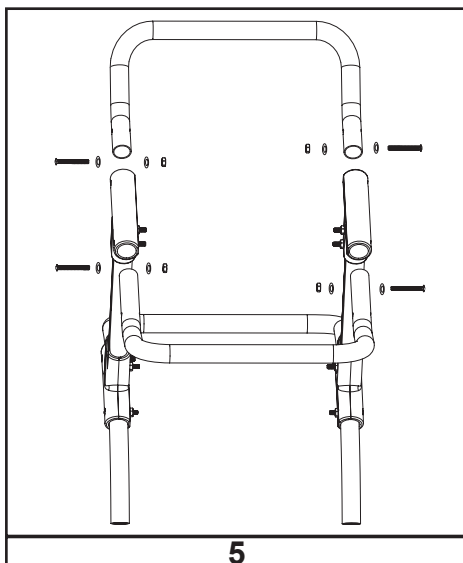
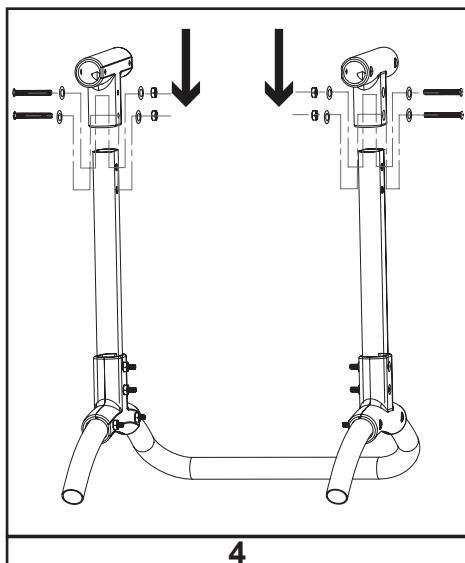
## Сборка



**НИКОГДА НЕ ОСТАВЛЯЙТЕ ОБОГРЕВАТЕЛЬ БЕЗ ПРИСМОТРА, КОГДА ОН ПОДКЛЮЧЕН К ИСТОЧНИКУ ПИТАНИЯ.**

**RU**

## Сборка



# НИКОГДА НЕ ОСТАВЛЯЙТЕ ОБОГРЕВАТЕЛЬ БЕЗ ПРИСМОТРА, КОГДА ОН ПОДКЛЮЧЕН К ИСТОЧНИКУ ПИТАНИЯ.

## **Сборка (см. стр. 7–8)**

1. Совместите отверстия в раме ножки обогревателя с нижним внутреннем кронштейне.
2. Прикрепите нижний внешний кронштейн к нижнему внутреннему кронштейну, используя винты.
3. Совместите нижний внутренний кронштейн с боковым основанием.
4. Прикрепите боковые основания к обогревателю с помощью ручки регулировки наклона.
5. Вставьте боковые основания в верхние кронштейны, совместите отверстия и вставьте винты, которые необходимо затянуть.
6. Наденьте кронштейны верхней ручки на переднюю ручку, совместите отверстия и вставьте винты, которые необходимо затянуть.
7. Вставьте заднюю ручку в кронштейны передней ручки, совместите отверстия и вставьте винты, которые необходимо затянуть.

## **Работа**

1. Установите тепловентилятор таким образом, чтобы он стоял вертикально на твердой ровной поверхности и на безопасном расстоянии от легковоспламеняющихся объектов и источников влаги.
2. Подключите тепловентилятор к соответствующему источнику электропитания.
3. Установите регулятор термостата на максимальную температуру.
4. Тепловентилятор включится после установки переключателя режима работы на один из трех параметров мощности.

5. После того как температура воздуха в помещении достигнет желаемого уровня, поверните регулятор термостата обратно, до выключения нагревательного элемента.

## **Автоматический контроль перегрева**

- Этот обогреватель оснащен внутренним термостатом, ограничивающим нагревание, и схемой защиты от перегрева. После достижения потенциальной температуры перегрева система автоматически выключит обогреватель.

## **Инструкции по термостату**

- Во-первых, установите термостат на «+», и пусть тепловентилятор работает на полной мощности. Когда температура в помещении достигнет необходимого значения, поверните термостат влево до выключения.
- Термостат будет включаться и включаться автоматически для контроля температуры в помещении в соответствии с заданным значением и будет поддерживать постоянную температуру в помещении.
- При использовании тепловентилятора в первый раз может появиться небольшой дым. Это вполне нормально, вскоре дым развеется. Нагревательный элемент сделан из стали и во время сборки прибора покрывается слоем защитной смазки. Дым образуется в результате нагревания остатков этой смазки.

# НИКОГДА НЕ ОСТАВЛЯЙТЕ ОБОГРЕВАТЕЛЬ БЕЗ ПРИСМОТРА, КОГДА ОН ПОДКЛЮЧЕН К ИСТОЧНИКУ ПИТАНИЯ.

## Чистка и уход за прибором

- Перед чисткой отключите прибор от электросети и дайте ему остыть.
- Корпус легко пачкается. Часто производите чистку мягкой губкой. Протрите очень грязные части губкой, смоченной в воде, температура которой не превышает 50 °С, и мягким моющим средством, а затем высушите корпус обогревателя чистой тканью. Тщательно следите за тем, чтобы вода не попала внутрь прибора.
- Для того чтобы защитить корпус, следите за тем, чтобы на тепловентилятор не попадали брызги воды, и не используйте растворители, например, бензин, изоамиловый эфир уксусной кислоты, толуол и т. д., для чистки тепловентилятора.
- Прежде чем убрать тепловентилятор на хранение, дайте ему остыть. Затем накройте его полиэтиленовым пакетом, поместите в упаковочную коробку и храните его в сухом, проветриваемом месте.

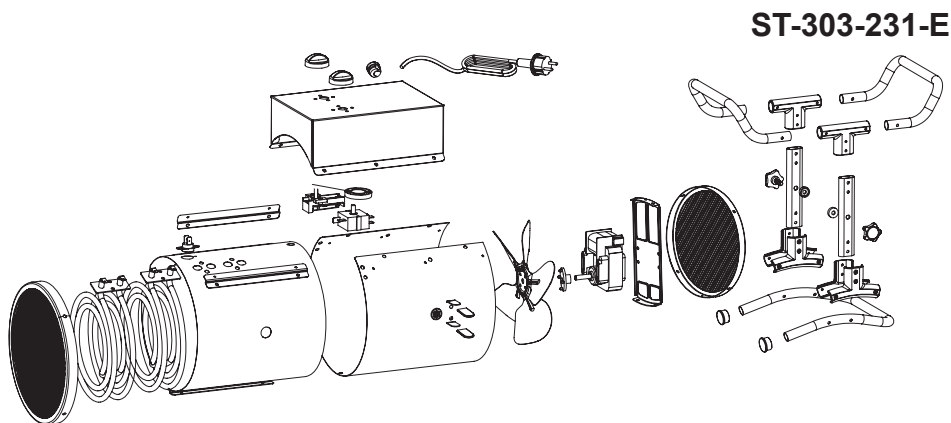
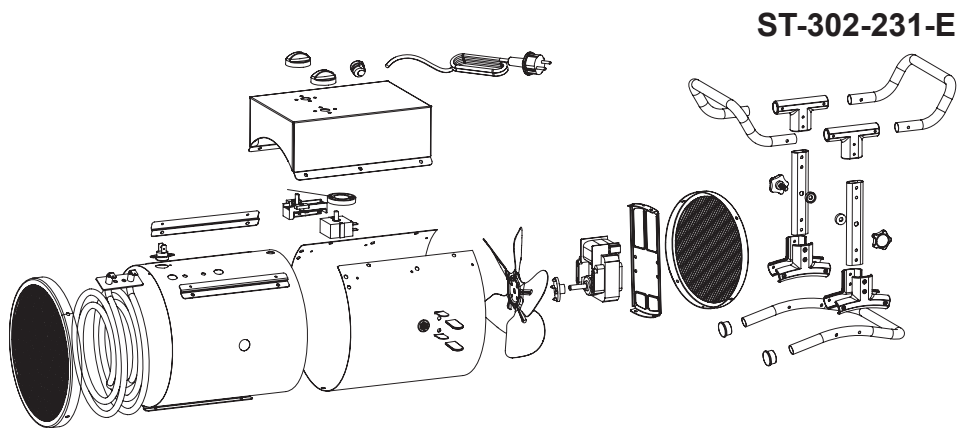
# НИКОГДА НЕ ОСТАВЛЯЙТЕ ОБОГРЕВАТЕЛЬ БЕЗ ПРИСМОТРА, КОГДА ОН ПОДКЛЮЧЕН К ИСТОЧНИКУ ПИТАНИЯ.

## Поиск и устранение неисправностей

Проблема	Причина	Решение
Вентилятор остается включенным при выключении обогрева.	1. Вентилятор работает непрерывно во время работы обогревателя.	1. Обогреватель работает правильно.
Скорость вентилятора остается неизменной при изменении настроек.	1. Скорость вентилятора остается постоянной. Настройки изменяют только количество выделяемого тепла.	1. Обогреватель работает правильно.
Нагревательный элемент не светится красным цветом.	1. Нагревательный элемент сделан из нержавеющей стали, и он не будет светиться красным цветом при выделении тепла.	1. Обогреватель работает правильно.
Не чувствуется тепло или поток воздуха.	1. Электропитание к тепловентилятору не подается. 2. Достигнута необходимая комнатная температура. 3. Тепловентилятор не нагревает воздух перед собой, он рассеивает тепло по всему помещению, чтобы нагреть все пространство.	1. Проверьте правильность подключения питания / подключите тепловентилятор к источнику питания. 2. Термостат прекратит работу прибора при достижении необходимой температуры в помещении. Обогреватель работает правильно. 3. Обогреватель работает правильно.

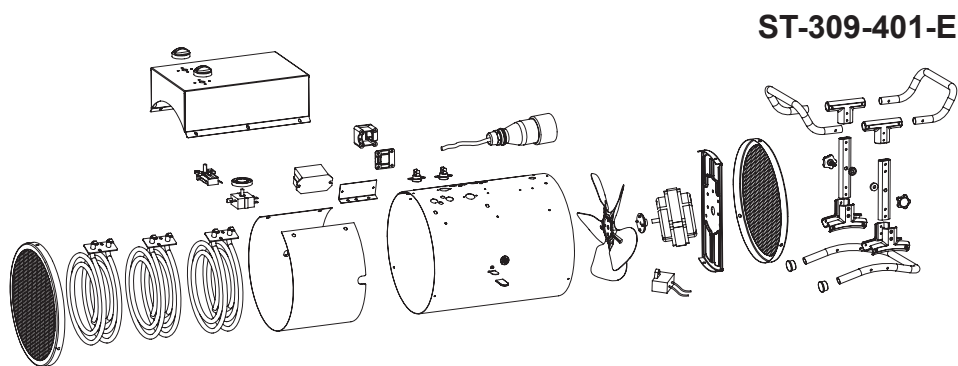
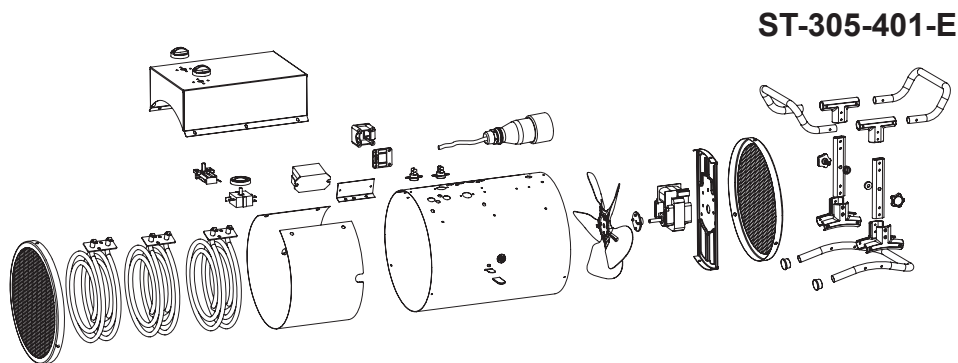
**НИКОГДА НЕ ОСТАВЛЯЙТЕ ОБОГРЕВАТЕЛЬ БЕЗ ПРИСМОТРА, КОГДА ОН ПОДКЛЮЧЕН К ИСТОЧНИКУ ПИТАНИЯ.**

**RU** Изображение в разобранном виде



**НИКОГДА НЕ ОСТАВЛЯЙТЕ ОБОГРЕВАТЕЛЬ БЕЗ ПРИСМОТРА, КОГДА ОН ПОДКЛЮЧЕН К ИСТОЧНИКУ ПИТАНИЯ.**

**RU** Изображение в разобранном виде





# НИКОГДА НЕ ОСТАВЛЯЙТЕ ОБОГРЕВАТЕЛЬ БЕЗ ПРИСМОТРА, КОГДА ОН ПОДКЛЮЧЕН К ИСТОЧНИКУ ПИТАНИЯ.

## Требования к информации для локальных электрических обогревателей

Идентификатор(ы) модели(-ей): ST-302-231-E					
Элемент	Символ	Значение	Ед.изм	Элемент	Ед. изм.
<b>Тепловая мощность</b>				<b>Тип подводимого тепла, только для локальных электрических обогревателей (выберите один)</b>	
Номинальная тепловая мощность	$P_{nom}$	2,0	КВт	ручное управление тепловой нагрузкой, со встроенным термостатом	НЕТ
Минимальная тепловая мощность (ориентировочная)	$P_{min}$	Неприменимо	КВт	ручное управление тепловой нагрузкой с обратной связью по температуре помещения и/или наружного воздуха	НЕТ
Максимальная длительная тепловая мощность	$P_{max,c}$	2,0	КВт	электронное управление тепловой нагрузкой с обратной связью по температуре помещения и/или наружного воздуха	НЕТ
				тепловая мощность с вентилятором	НЕТ
<b>Дополнительное потребление электроэнергии</b>				<b>Тип тепловой мощности / регулирования температуры в помещении (выберите один)</b>	
При номинальной тепловой мощности	$el_{max}$	Неприменимо	КВт	одноступенчатая тепловая мощность и отсутствие регулирования температуры в помещении	НЕТ
При минимальной тепловой мощности	$el_{min}$	Неприменимо	КВт	две или более ступеней ручного управления, без регулирования температуры в помещении	НЕТ
В режиме ожидания	$el_{SV}$	Неприменимо	КВт	с регулированием температуры в помещении с помощью механического термостата	ДА
				с электронным регулированием температуры в помещении	НЕТ
				электронное регулирование температуры в помещении плюс дневной таймер	НЕТ
				электронное регулирование температуры в помещении плюс недельный таймер	НЕТ
				<b>Другие варианты регулирования (можно выбрать несколько вариантов)</b>	
				регулирование температуры в помещении с помощью датчика присутствия	НЕТ
				регулирование температуры в помещении с помощью датчика открытого окна	НЕТ
				с возможностью дистанционного управления	НЕТ
				с адаптивным управлением запуском	НЕТ
				с ограничением рабочего времени	НЕТ
				с датчиком черной лампы	НЕТ
Контактные данные	Название и адрес производителя или его уполномоченного представителя: Obelis S.A, Bd. General Wahis, 53 1030 Brussels (Бельгия)				

# НИКОГДА НЕ ОСТАВЛЯЙТЕ ОБОГРЕВАТЕЛЬ БЕЗ ПРИСМОТРА, КОГДА ОН ПОДКЛЮЧЕН К ИСТОЧНИКУ ПИТАНИЯ.

## Требования к информации для локальных электрических обогревателей

Идентификатор(ы) модели(-ей): ST-303-231-E					
Элемент	Символ	Значение	Ед.изм	Элемент	Ед. изм.
<b>Тепловая мощность</b>				<b>Тип подводимого тепла, только для локальных электрических обогревателей (выберите один)</b>	
Номинальная тепловая мощность	$P_{nom}$	3,0	КВт	ручное управление тепловой нагрузкой, со встроенным термостатом	НЕТ
Минимальная тепловая мощность (ориентировочная)	$P_{min}$	1,5	КВт	ручное управление тепловой нагрузкой с обратной связью по температуре помещения и/или наружного воздуха	НЕТ
Максимальная длительная тепловая мощность	$P_{max,c}$	3,0	КВт	электронное управление тепловой нагрузкой с обратной связью по температуре помещения и/или наружного воздуха	НЕТ
				тепловая мощность с вентилятором	НЕТ
<b>Дополнительное потребление электроэнергии</b>				<b>Тип тепловой мощности / регулирования температуры в помещении (выберите один)</b>	
При номинальной тепловой мощности	$eI_{max}$	Неприменимо	КВт	одноступенчатая тепловая мощность и отсутствие регулирования температуры в помещении	НЕТ
При минимальной тепловой мощности	$eI_{min}$	Неприменимо	КВт	две или более ступеней ручного управления, без регулирования температуры в помещении	НЕТ
В режиме ожидания	$eI_{SV}$	Неприменимо	КВт	с регулированием температуры в помещении с помощью механического термостата	ДА
				с электронным регулированием температуры в помещении	НЕТ
				электронное регулирование температуры в помещении плюс дневной таймер	НЕТ
				электронное регулирование температуры в помещении плюс недельный таймер	НЕТ
				<b>Другие варианты регулирования (можно выбрать несколько вариантов)</b>	
				регулирование температуры в помещении с помощью датчика присутствия	НЕТ
				регулирование температуры в помещении с помощью датчика открытого окна	НЕТ
				с возможностью дистанционного управления	НЕТ
				с адаптивным управлением запуском	НЕТ
				с ограничением рабочего времени	НЕТ
				с датчиком черной лампы	НЕТ
Контактные данные	Название и адрес производителя или его уполномоченного представителя: Obelis S.A, Bd. General Wahis, 53 1030 Brussels (Бельгия)				

# НИКОГДА НЕ ОСТАВЛЯЙТЕ ОБОГРЕВАТЕЛЬ БЕЗ ПРИСМОТРА, КОГДА ОН ПОДКЛЮЧЕН К ИСТОЧНИКУ ПИТАНИЯ.

## Требования к информации для локальных электрических обогревателей

Идентификатор(ы) модели(-ей): ST-305-401-E					
Элемент	Символ	Значение	Ед.изм	Элемент	Ед. изм.
<b>Тепловая мощность</b>				<b>Тип подводимого тепла, только для локальных электрических обогревателей (выберите один)</b>	
Номинальная тепловая мощность	$P_{nom}$	5,0	КВт	ручное управление тепловой нагрузкой, со встроенным термостатом	НЕТ
Минимальная тепловая мощность (ориентировочная)	$P_{min}$	2,5	КВт	ручное управление тепловой нагрузкой с обратной связью по температуре помещения и/или наружного воздуха	НЕТ
Максимальная длительная тепловая мощность	$P_{max,c}$	5,0	КВт	электронное управление тепловой нагрузкой с обратной связью по температуре помещения и/или наружного воздуха	НЕТ
				тепловая мощность с вентилятором	НЕТ
<b>Дополнительное потребление электроэнергии</b>				<b>Тип тепловой мощности / регулирования температуры в помещении (выберите один)</b>	
При номинальной тепловой мощности	$eI_{max}$	Неприменимо	КВт	одноступенчатая тепловая мощность и отсутствие регулирования температуры в помещении	НЕТ
При минимальной тепловой мощности	$eI_{min}$	Неприменимо	КВт	две или более ступеней ручного управления, без регулирования температуры в помещении	НЕТ
В режиме ожидания	$eI_{SB}$	Неприменимо	КВт	с регулированием температуры в помещении с помощью механического термостата	ДА
				с электронным регулированием температуры в помещении	НЕТ
				электронное регулирование температуры в помещении плюс дневной таймер	НЕТ
				электронное регулирование температуры в помещении плюс недельный таймер	НЕТ
				<b>Другие варианты регулирования (можно выбрать несколько вариантов)</b>	
				регулирование температуры в помещении с помощью датчика присутствия	НЕТ
				регулирование температуры в помещении с помощью датчика открытого окна	НЕТ
				с возможностью дистанционного управления	НЕТ
				с адаптивным управлением запуском	НЕТ
				с ограничением рабочего времени	НЕТ
				с датчиком черной лампы	НЕТ
Контактные данные	Название и адрес производителя или его уполномоченного представителя: Obelis S.A, Bd. General Wahis, 53 1030 Brussels (Бельгия)				

# НИКОГДА НЕ ОСТАВЛЯЙТЕ ОБОГРЕВАТЕЛЬ БЕЗ ПРИСМОТРА, КОГДА ОН ПОДКЛЮЧЕН К ИСТОЧНИКУ ПИТАНИЯ.

## Требования к информации для локальных электрических обогревателей

Идентификатор(ы) модели(-ей): ST-309-401-E					
Элемент	Символ	Значение	Ед.изм	Элемент	Ед. изм.
<b>Тепловая мощность</b>				<b>Тип подводимого тепла, только для локальных электрических обогревателей (выберите один)</b>	
Номинальная тепловая мощность	$P_{nom}$	9,0	КВт	ручное управление тепловой нагрузкой, со встроенным термостатом	НЕТ
Минимальная тепловая мощность (ориентировочная)	$P_{min}$	4,5	КВт	ручное управление тепловой нагрузкой с обратной связью по температуре помещения и/или наружного воздуха	НЕТ
Максимальная длительная тепловая мощность	$P_{max,c}$	9,0	КВт	электронное управление тепловой нагрузкой с обратной связью по температуре помещения и/или наружного воздуха	НЕТ
				тепловая мощность с вентилятором	НЕТ
<b>Дополнительное потребление электроэнергии</b>				<b>Тип тепловой мощности / регулирования температуры в помещении (выберите один)</b>	
При номинальной тепловой мощности	$eI_{max}$	Неприменимо	КВт	одноступенчатая тепловая мощность и отсутствие регулирования температуры в помещении	НЕТ
При минимальной тепловой мощности	$eI_{min}$	Неприменимо	КВт	две или более ступеней ручного управления, без регулирования температуры в помещении	НЕТ
В режиме ожидания	$eI_{SV}$	Неприменимо	КВт	с регулированием температуры в помещении с помощью механического термостата	ДА
				с электронным регулированием температуры в помещении	НЕТ
				электронное регулирование температуры в помещении плюс дневной таймер	НЕТ
				электронное регулирование температуры в помещении плюс недельный таймер	НЕТ
				<b>Другие варианты регулирования (можно выбрать несколько вариантов)</b>	
				регулирование температуры в помещении с помощью датчика присутствия	НЕТ
				регулирование температуры в помещении с помощью датчика открытого окна	НЕТ
				с возможностью дистанционного управления	НЕТ
				с адаптивным управлением запуском	НЕТ
				с ограничением рабочего времени	НЕТ
				с датчиком черной лампы	НЕТ
Контактные данные	Название и адрес производителя или его уполномоченного представителя: Obelis S.A, Bd. General Wahis, 53 1030 Brussels (Бельгия)				

# НИКОГДА НЕ ОСТАВЛЯЙТЕ ОБОГРЕВАТЕЛЬ БЕЗ ПРИСМОТРА, КОГДА ОН ПОДКЛЮЧЕН К ИСТОЧНИКУ ПИТАНИЯ.

## STANLEY® СЕРВИСНЫЕ УСЛУГИ

Belgique et Luxembourg België en Luxemburg	E. Walschaertstraat 14 2800 Mechelen Belgium	www.stanleyworks.be Enduser:be@sbdinc.com BE-NL = +32 15 47 37 65 BE-FR = +32 15 47 37 64 BE-Fax: +32 15 47 37 100	United Kingdom	210 Bath Road; Slough, Berks SL1 3YD	www.stanleytools.co.uk Tel.: +44 (0)1753 511234 Fax: +44 (0)1753 512365
Danmark	Roskildevej 22 2620 Albertslund	www.stanleyworks.dk kundeservice.dk@sbdinc.com Tel: 70224910	Hungary	Rotel Kft. 1163 Budapest, Thököly út 17.	www.stanleyworks.hu service@rotelkft.hu Tel: +36 1 404-0014 Fax: +36 1 403-2260
Deutschland	Richard Klinger Str. 11 65510 Idstein	www.stanleyworks.de info@sbdinc.de Tel: 06126-21-1 Fax: 06126-21-2770	Czech Republic	BAND SERVIS CZ s.r.o. K Pasekam 4440 760 01 Zlín, Czech Republic	www.stanleyworks.cz http://www.bandservis.cz Tel.: +420 577 008 550 Fax.: +420 577 008 559
Ελλάδα	Ημερος Τόπος 2 - Χών Αόδη Αισχύρου -19300 - Αττική - Αττική	www.stanley.gr Greece.Service@sbdinc.com Tlx: +30 210 8985208 Φαξ: +30 210 5597598	Slovakia	BAND SERVIS s.r.o. Paulínska 22 917 01 Trnava, Slovakia	www.bandservis.sk Tel.: +421 335 511 063 Fax.: +421 335 512 624
España	Parque de Negocios "Mas Blau" Edificio Muntadas, c/Bergadà, 1, Of. A6 08820 El Prat de Llobregat (Barcelona)	www.stanleyworks.es respuesta.postventa@sbdinc.com Tel: 934 797 400 Fax: 934 797 419	Poland	Erpatech ul. Bakalowa 26 05-080 Mościska	www.stanleyworks.pl Tel.: +48 22 431 05 00 Fax.: +48 22 468 87 35
France	5, allée des hêtres BP 30084, 69579 Limonest Cedex	www.stanleyoutillage.fr scufin@sbdinc.com Tel: 04 72 20 39 77 Fax: 04 72 20 39 00	Slovenia	G-M&M d.o.o. Brvace 11 1290 Grosuplje Slovenija	www.g-m-m.si gmm@g-m-m.si T: +386 01 78 66 500 F: +386 01 78 63 023
Schweiz Suisse Svizzera	In der Luberzen 42 8902 Urdorf	www.stanleyworks.ch verkauf.ch.sbd@sbdinc.com Tel: 044 - 755 60 70 Fax: 044 - 730 70 67	Cyprus	IOANNOU J. 4A Ath.Diakou street 1046- Nicosia - Cyprus	ioannou.ioannis@cyonet.com.cy Tel : +357 22344302 Fax : +357 22348098
Ireland	210 Bath Road; Slough, Berks SL1 3YD UK	www.stanleytools.co.uk Tel: +44 (0)1753 511234 Fax: +44 (0)1753 512365	Bosnia-Herzegovina	G-M&M d.o.o. Brvace 11 1290 Grosuplje Slovenija	www.g-m-m.si gmm@g-m-m.si T: +386 01 78 66 500 F: +386 01 78 63 023
Italia	Energypark - Building 03 sud, Via Energy Park 6 20871 Vimercate (MB)	www.stanley.it Tel. 039-9590-200 Fax 039-9590-313	Bulgaria	TASHEV-GALVING LTD 68 KLIMENT OHRIDSKI BLVD. 1756 Sofia, Bulgaria	www.tashev-galving.com T: +359 2 700 45 45 4 F: +359 (2) 439 21 12
Nederlands	Stanley Black & Decker Netherlands B.V. Postbus 83 6120 AD Born	www.stanleyworks.nl Enduser:NL@sbdinc.com Tel: +31 164 28 30 63 NL Fax: +31 164 28 32 00	Croatia	G-M&M d.o.o. Brvace 11 1290 Grosuplje Slovenija	www.g-m-m.si gmm@g-m-m.si T: +386 01 78 66 500 F: +386 01 78 63 023
Norge	Postboks 4613, Nydalen 0405 Oslo	www.stanleyworks.no kundeservice.no@sbdinc.com Fax: 45 25 08 00	Estonia	AS Tallmac Mustamäe tee 44, EE-10621 Tallinn	www.tallmac.ee/est T: +372 6562999 F: +372 6562855
Österreich	Oberlaaerstrasse 248 A-1230 Wien	www.stanleyworks.de service.austria@sbdinc.com Tel: 01 - 66116 - 0 Fax: 01 - 66116 - 14	Latvia	LIC GŪTUS SIA Ulbrokas Str. LT - 1021 Rīga	www.ligotus.lv T: +371 67556949 F: +371 67555140
Portugal	Quinta da Fonte - Edificio Q55 D. Diniz Rua dos Malhães, 2 e 2A - Piso 2 Esquerdo 2770 - 071 Paço de Arcos	www.stanleyworks.pt resposta.posventa@sbdinc.com Tel: 214 66 75 00 Fax: 214 66 75 75	Lithuania	UAB ELREMTA OU Neries kr. 16E LT - 48402 Kaunas	info@elremta.lt T: +370-685-29035 F: +370-37-406540
Suomi	PL 47 00521 Helsinki	www.stanleyworks.fi customerservice.fi@sbdinc.com Puh: 010 400 4333	Malta	Energypark - Building 03 sud, Via Energy Park 6 20871 Vimercate (MB)	www.stanley.it Tel. 039-9590-200 Fax 039-9590-313
Sverige	Box 94 431 22 Mölndal	www.stanleyworks.se kundeservice.se@sbdinc.com Fax: 31 68 60 08	Romania	Stanley Black & Decker Phoenicia Business Center Strada Turturelelor, nr 11A, Etaj 6, Modul 15, Sector 3 Bucuresti	www.stanleyworks.ro T: +4021.320.61.04/05 F: +4037.225.36.84
			Serbia	G-M&M d.o.o. Brvace 11 1290 Grosuplje Slovenija	www.g-m-m.si gmm@g-m-m.si T: +386 01 78 66 500 F: +386 01 78 63 023

# STANLEY®

Pinnacle Climate Technologies, Inc.  
Sauk Rapids, MN 56379 (США)

**EC | REP**

Obelis S.A.  
Зарегистрированный адрес:  
Bd. Général Wahis,  
53 1030 Brussels (Бельгия)

© 2021 Stanley Black & Decker, Inc.

# STANLEY®

ST-302-231-E / ST-303-231-E /  
ST-305-401-E / ST-309-401-E



**Sähkötoiminen lämpöpuhallin**

**Tämä laite sopii käytettäväksi vain hyvin  
eristetyissä tiloissa tai vain  
satunnaiseen käyttöön**



**ÄLÄ KOSKAAN JÄTÄ LAITETTA ILMAN VALVONTAA  
SEN OLLESA KYTKETTYNÄ VIRTALÄHTEESEEN.**



**Lue ohjekirja huolellisesti: Jos  
tuotteessa on tämä merkki, ohjekirjan  
lukeminen on pakollista.**

**Älä käytä laitetta mihinkään muuhun  
kuin määriteltyyn käyttötarkoitukseen.  
Vain kotikäyttöön.**

---



**VAROITUS! Lämmitintä ei saa peittää  
ylikuumentumisvaaran vuoksi.**



# ÄLÄ KOSKAAN JÄTÄ LAITETTA ILMAN VALVONTAA SEN OLLESA KYTKETTYNÄ VIRTALÄHTEESEEN.



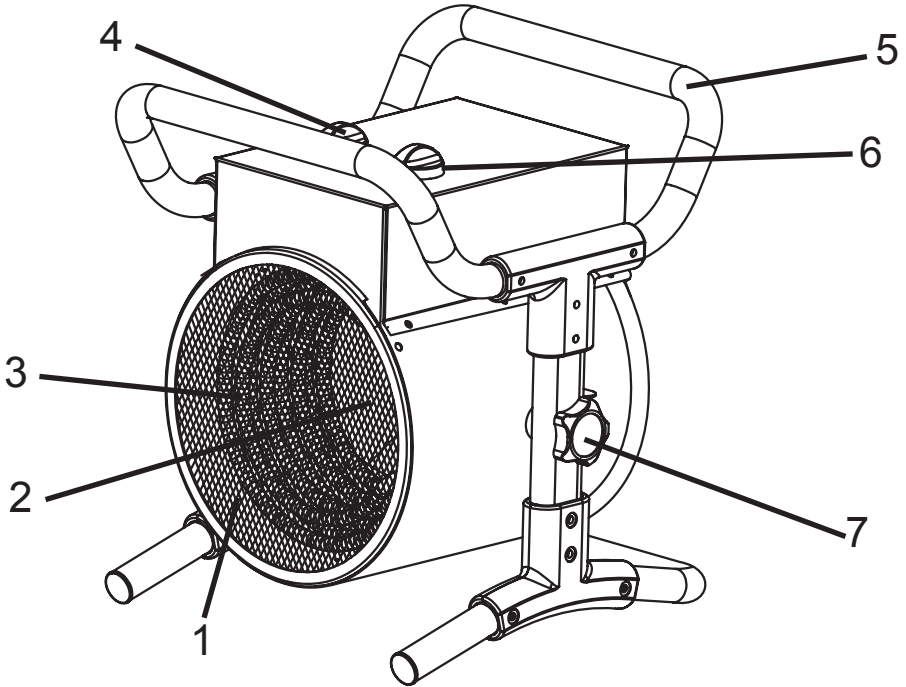
## LUE OHJEET HUOLELLISESTI LOPPUUN SAAKKA ENNEN LAITTEEN KÄYTÖN ALOITTAMISTA.

- Tätä laitetta ei ole tarkoitettu sellaisten henkilöiden (mukaan lukien alle 8-vuotiaat lapset) käyttöön, joilla on rajoittuneet fyysiset, sensoriset tai henkiset kyvyt tai joilta puuttuu kokemusta ja tietoa, ellei heidän turvallisuudestaan vastuussa oleva henkilö valvo ja opasta heitä laitteen käytössä. Lapset eivät saa leikkiä laitteella. Lapset eivät saa huoltaa tai puhdistaa laitetta ilman valvontaa.
- Alle 3-vuotiaat lapset on pidettävä poissa laitteen läheltä tai heitä on valvottava jatkuvasti laitteen läheisyydessä. 3-7-vuotiaat lapset voivat kytkeä laitteen päälle tai pois päältä vain silloin, kun laite on normaalissa käyttöasennossa ja paikassa, ja lapset on ohjeistettu laitteen turvalliseen käyttöön ja ymmärtävät laitteen käyttöön liittyvät vaarat.
- 3-7-vuotiaat lapset eivät saa kytkeä laitetta pistorasiaan, säätää, puhdistaa tai huoltaa laitetta.
- **VAROITUS!** Jotkin tämän tuotteen osat voivat kuumentua voimakkaasti ja aiheuttaa palovammoja. Erityistä huolellisuutta on noudatettava silloin, kun läsnä on lapsia ja muita haavoittuvia henkilöitä.
- Jos laitteen johto on vioittunut, se on vaihdettava. Vaaratilanteiden välttämiseksi vioittuneen johdon voi vaihtaa ainoastaan valmistaja tai valtuutettu huoltoliike tai muu pätevä asentaja.
- Laitetta ei saa sijoittaa suoraan pistorasian alle.
- Älä käytä laitetta lähellä kylpyammetta, suihkua tai uima-allasta.
- Älä käytä laitetta mihinkään muuhun kuin määritellyyn käyttötarkoitukseen. Vain kotikäyttöön.
- Laita laite tasaiselle ja vakaalle lämmönkestävälle alustalle. Laitteen käyttäminen muussa asennossa voi aiheuttaa vaaratilanteen.
- Laitteesta voi ensimmäisellä käyttökerralla tulla hiukan hajua. Tämä on normaalia, ja haju häviää pian.
- Älä yritä korjata tai purkaa laitetta, äläkä tee laitteeseen mitään muutoksia. Laitteen sisällä ei ole mitään käyttäjän huollettavia osia.
- **VAROITUS!** Jos jatkojohtoa käytetään, varmista että jatkojohdon suurinta sallittua wattimäärää/kuormitusta ei ylitetä.

**ÄLÄ KOSKAAN JÄTÄ LAITETTA ILMAN VALVONTAA  
SEN OLLESA KYTKETTYNÄ VIRTALÄHTEESEEN.**

**FIN**

ST-302-231-E / ST-303-231-E /  
ST-305-401-E / ST-309-401-E



**FIN**

1. Etusuojus
2. Tuuletin
3. Lämpökierukka
4. Toimintovalitsin
5. Kahva
6. Termostaatti
7. Säätonuppi

# ÄLÄ KOSKAAN JÄTÄ LAITETTA ILMAN VALVONTAA SEN OLLESA KYTKETTYNÄ VIRTALÄHTEESEEN.



## TEKNISET TIEDOT

Teknisiä tietoja voidaan muuttaa ilman ennakoilmoitusta.

	ST-302-231-E	ST-303-231-E	ST-305-401-E	ST-309-401-E
LÄMMITYSTEHO [kW]	2,0	3,0	5,0	9,0
LÄMMITYSTEHO (BTU)	6820	10 250	17 060	30 710
LÄMMITETTÄVÄ ALUE (m <sup>2</sup> )	20	30	48	80
TEHO (V/Hz)	230~ 50	230~ 50	400~ 50	400~ 50
LÄMPÖSÄÄDÖT	1	2	2	2
TOIMINNOT/ASETUKSET				
Laite on kytketty pois päältä	○	○	○	○
Tuuletin on päällä - ei lämmitystä	✿	✿	✿	✿
Tuuletin on päällä - lämmitys puolella teholla		✿	✿	✿
Tuuletin - lämmitys täydellä teholla	✿	✿	✿	✿
<b>HUOMAA!</b> Lämpöosa kytkeytyy pois päältä, kun toivottu lämpötila on saavutettu. Tuuletin on päällä koko ajan.				

**ÄLÄ KOSKAAN JÄTÄ LAITETTA ILMAN VALVONTAA  
SEN OLLESA KYTKETTYNÄ VIRTALÄHTEESEEN.**

## Turvallisuustiedot

**TÄRKEÄÄ!** Lue kaikki ohjekirjan turvallisuustiedot ja -ohjeet ja varmista, että ymmärrät lukemasi ennen kuin aloitat lämmittimen käytön.

**▲ VAARA!**

**RÄJÄHDYSVAARA!** Älä käytä tätä laitetta, jos lähistöllä on haitallisia, räjähtäviä tai herkästi syttyviä kaasuja tai höyryjä tai vaarallisia aineita.

**▲ VAROITUS**

**TULIPALONVAARA!** Älä käytä tätä lämmitintä lähellä palavia aineita

**▲ VAROITUS**

**SÄHKÖISKUNVAARA!** Älä käytä laitetta lähellä kylpyammetta, suihkua tai uima-allasta.

**▲ VAROITUS**

**PALOVAMMOJEN VAARA!** Älä koske lämmittimen etuosaan lämmittimen ollessa päällä. Lämmitin kuumenee käytön aikana

**▲ VAROITUS**

**Loukkaantumisvaara** Käynnissä olevaa lämmitintä ei saa siirtää.

**▲ VAROITUS**

**SÄHKÖISKUNVAARA! KYTKE LAITE IRTI PISTORASIESTA ENNEN KUNNOSSAPITOA.**

## **ÄLÄ KOSKAAN JÄTÄ LAITETTA ILMAN VALVONTAA SEN OLLESA KYTKETTYNÄ VIRTALÄHTEESEEN.**

Lapsia on valvottava, jotta lapset eivät pääse leikkimään laitteella.

Käytä AINA vain sellaista sähkövirtaa (jännite ja taajuus), joka vastaa lämmittimen tietokilven tietoja.

Käytä AINA vain tälle laitteelle ominaisuuksiltaan sopivaa jatkojohtoa.

Varmista AINA, että kaapelit on aina suojattu oikosululta ja ylikuormittumiselta.

Pidä virtakaapeli AINA poissa kuumaa ilmaa puhaltavasta lämmittimen osasta.

Kytke lämmitin AINA irti virtalähteestä, kun lämmitintä ei käytetä.

ÄLÄ KOSKAAN laita lämmitintä ahtaalle, epätasaiselle tai epävakaalle alustalle, josta lämmitin saattaa pudota.

ÄLÄ koskaan kytke muita laitteita samaan pistorasiaan lämmittimen kanssa

ÄLÄ KOSKAAN Käytä lämmitintä, jos suojuukset eivät ole paikoillaan.

ÄLÄ KOSKAAN tuki kuuman ilman ulostuloa lämmittimen ollessa käynnissä.

ÄLÄ KOSKAAN peitä lämmitintä äläkä estä lämmittimen toimintaa. ÄLÄ KOSKAAN kytke lämmitintä minkäänlaisiin putkiin.

ÄLÄ KOSKAAN vedä tai kanno lämmitintä virtajohdosta.

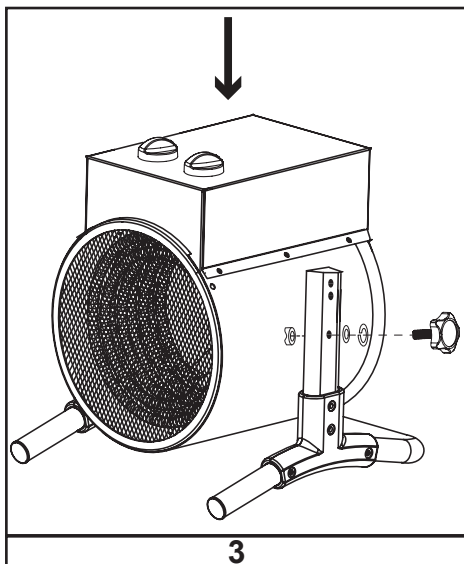
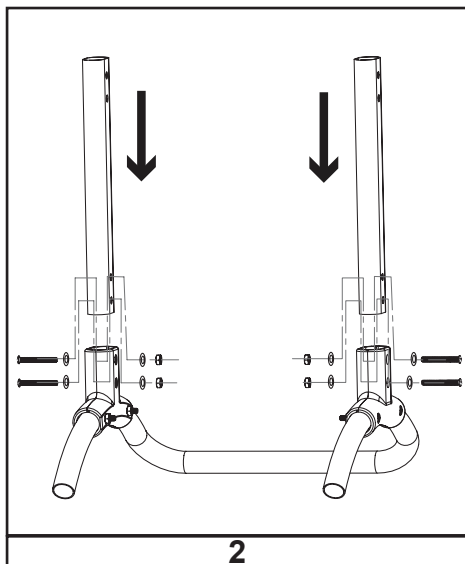
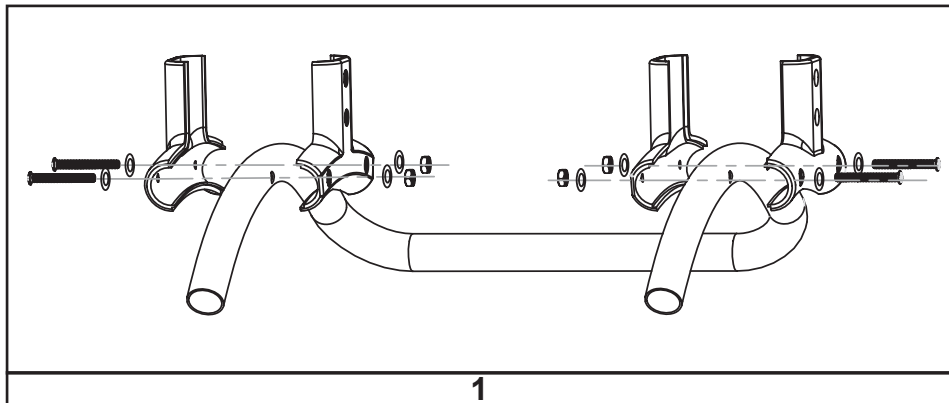
ÄLÄ KOSKAAN käytä lämmitintä millään erillisellä kytkentälaitteella, kuten vaikkapa ajastimella.

Älä käytä vaurioitunutta lämmitintä. Lämmitin tulee huoltaa pätevässä huollossa tai sen voi huoltaa pätevä asentaja.

**ÄLÄ KOSKAAN JÄTÄ LAITETTA ILMAN VALVONTAA  
SEN OLLESA KYTKETTYNÄ VIRTALÄHTEESEEN.**

**FIN**

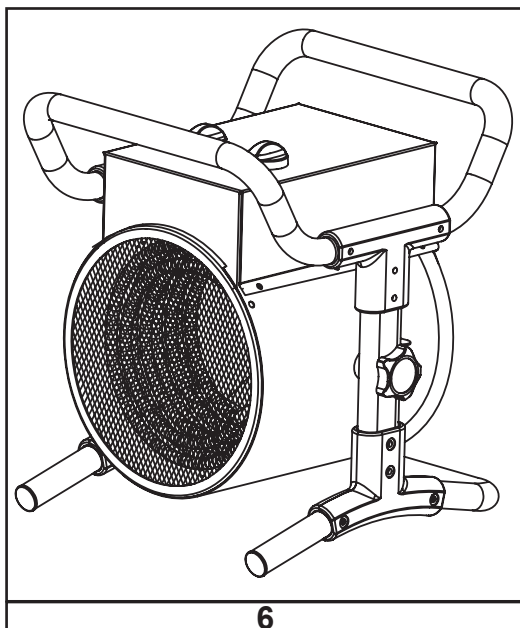
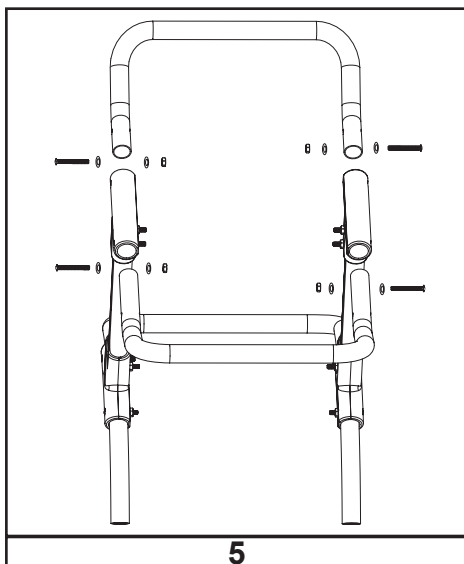
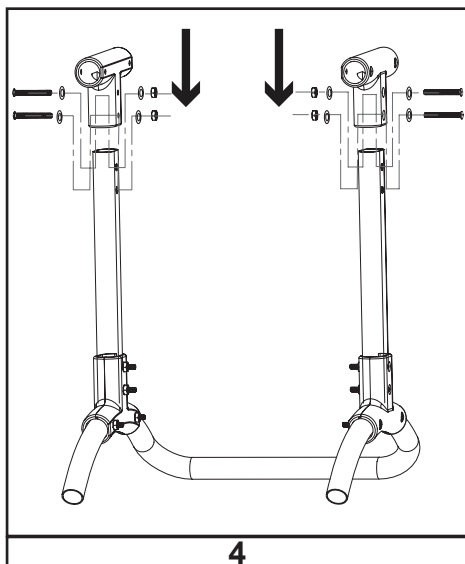
## Kokoaminen



**ÄLÄ KOSKAAN JÄTÄ LAITETTA ILMAN VALVONTAA  
SEN OLLESA KYTKETTYNÄ VIRTALÄHTEESEEN.**

**FIN**

## Kokoaminen



# ÄLÄ KOSKAAN JÄTÄ LAITETTA ILMAN VALVONTAA SEN OLLESA KYTKETTYNÄ VIRTALÄHTEESEEN.

## Kokoaminen (katso sivut 7-8)

1. Kohdista lämmittimen jaloissa olevat aukot sisempänä olevaan alempaan kiinnikkeeseen.
2. Kiinnitä alempi ja ulompi kiinnike alempaan ja sisempään kiinnikkeeseen ruuveilla.
3. Kohdista sisempi kiinnike sivutukeen.
4. Kiinnitä sivutuet lämmittimeen säätönupilla.
5. Työnnä sivutuet ylempiin kiinnikkeisiin, kohdista aukot ja työnnä ruuvit paikoilleen ja kiristä.
6. Työnnä ylemmän kahvan kiinnikkeet etukahvaan, kohdista aukot ja työnnä ruuvit paikoilleen ja kiristä.
7. Työnnä takakahva ylemmän kahvan kiinnikkeisiin, kohdista aukot ja työnnä ruuvit paikoilleen ja kiristä.

## Käyttö

1. Aseta lämpöpuhallin vakaalle alustalle pystysuoraan ja turvallisen etäisyyden päähän määritettyjen tiloista sekä syttyvistä tavaroista.
2. Kytke lämpöpuhallin sopivaan pistorasiaan.
3. Säädä termostaatti maksimilämpötilaan.
4. Puhallin kytkeytyy päälle, kun kytkin säädetään johonkin sen kolmesta tehonsäädöstä.
5. Sopivan lämpötilan saavuttamisen jälkeen lämmitettävässä tilassa, termostaattikytkintä käännetään taaksepäin, kunnes lämpöosa kytkeytyy pois päältä.

## Automaattinen ylikuumentumissuojaus

- Lämmittimessä on automaattinen ylikuumentumissuojaus laitteen sisällä, joka rajoittaa termostaatin toimintaa ja estää laitetta ylikuumentumasta. Kun mahdollinen ylikuumentumislämpötila

saavutetaan, järjestelmä kytkee lämmittimen automaattisesti pois päältä.

## Termostaatin käyttö

- Ensiksi termostaatti säädetään "+" ja lämmittimen annetaan käydä täydellä teholla. Termostaattia käännetään vasemmalle, kunnes laite kytkeytyy pois päältä, kun sopiva lämpötila on saavutettu lämmitettävässä tilassa.
- Termostaatti kytkeytyy sitten päälle ja automaattisesti ylläpitää termostaattia säädetyn lämpötilan lämmitettävässä tilassa.
- Lämmitin voi hiukan savuta ensimmäisellä käyttökerralla. Tämä on melko normaalia ja loppuu pian. Lämpöosa on valmistettu ruostumattomasta teräksestä ja voideltu suojaavalla öljyllä tehtaalla. Jäljelle jäänyt öljy savuaa lämmitintä ensimmäistä kertaa käytettäessä.

## Puhdistus ja kunnossapito

- Irrota laite pistorasiasta ja anna sen jäähtyä ennen puhdistamista.
- Laitteen kotelo likaantuu helposti. Puhdista laitteen kotelo säännöllisesti pehmeällä sienellä. Pyyhi kaikki likaiset osat puhtaaksi korkeintaan 50 °C veteen ja mietoon pesuaineeseen kastetulla sienellä, ja kuivaa pinta lopuksi puhtaalla liinalla. Varo, ettei vettä pääse laitteen sisälle.
- Suojaa kotelo välttämällä veden roiskumista lämmittimen päälle, äläkä koskaan käytä liuottimia, kuten bensiiniä, isoamyyliasetattia tai tolueneja yms. lämmittimen puhdistamiseen.
- Anna lämmitin jäähtyä ennen sen varastoimista. Pidä lämmitin aina kuivana. Peitä lämmitin muovipussilla, aseta se pakkauslaatikkoon ja säilytä laatikko kuivassa paikassa, jossa on riittävä ilmanvaihto.



# ÄLÄ KOSKAAN JÄTÄ LAITETTA ILMAN VALVONTAA SEN OLLESA KYTKETTYNÄ VIRTALÄHTEESEEN.

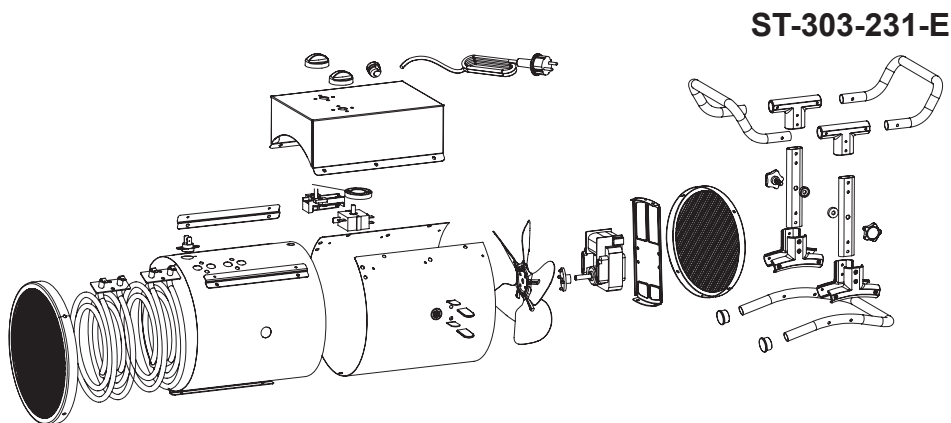
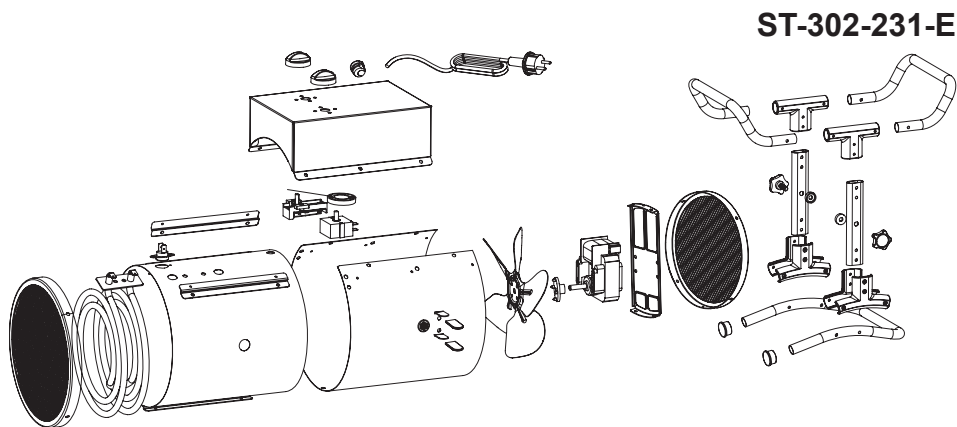
## Vianmääritys

Ongelma	Syy	Ohjeet
Tuuletin jää päälle, kun lämmitys kytkeytyy pois päältä.	1. Tuuletin pyörii koko ajan, kun lämmitin on päällä.	1. Lämmitin toimii moitteettomasti.
Tuulettimen nopeus ei muutu, vaikka säätöjä muutetaan.	1. Tuulettimen nopeus ei muutu. Säädöllä muutetaan vain lämmitystehoa.	1. Lämmitin toimii moitteettomasti.
Lämpöosa ei hehku punaisena.	1. Lämpöosa on ruostumatonta terästä, eikä se hehku punaisena lämmön tuottamista varten.	1. Lämmitin toimii moitteettomasti.
Lämpöä tai ilmavirtaa ei tunnu.	1. Lämmitin ei ole päällä. 2. Sopiva huonelämpötila on saavutettu. 3. Lämmitin ei lämmitä sen edessä olevaa aluetta, vaan lämpö leviää koko lämmitettävään tilaan.	1. Tarkista virtakytkennät / kytke lämmitin virransyöttöön. 2. Termostaatti kytkeytyy pois päältä, kun toivottu huonelämpötila on saavutettu. Lämmitin toimii moitteettomasti. 3. Lämmitin toimii moitteettomasti.

**ÄLÄ KOSKAAN JÄTÄ LAITETTA ILMAN VALVONTAA  
SEN OLLESA KYTKETTYNÄ VIRTALÄHTEESEEN.**

**FIN**

## Räjähdysskuva

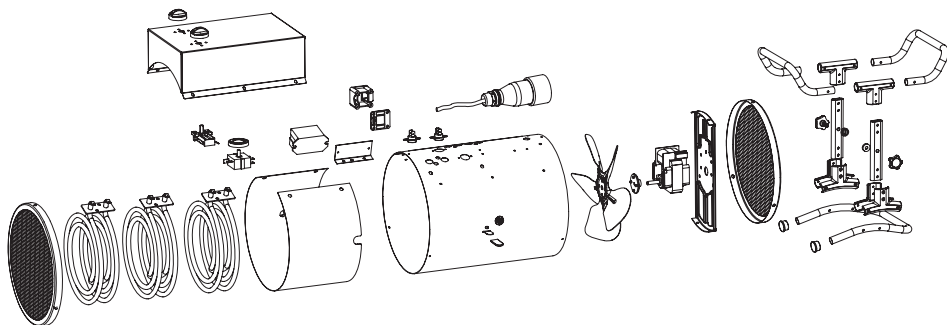


**ÄLÄ KOSKAAN JÄTÄ LAITETTA ILMAN VALVONTAA  
SEN OLLESA KYTKETTYNÄ VIRTALÄHTEESEEN.**

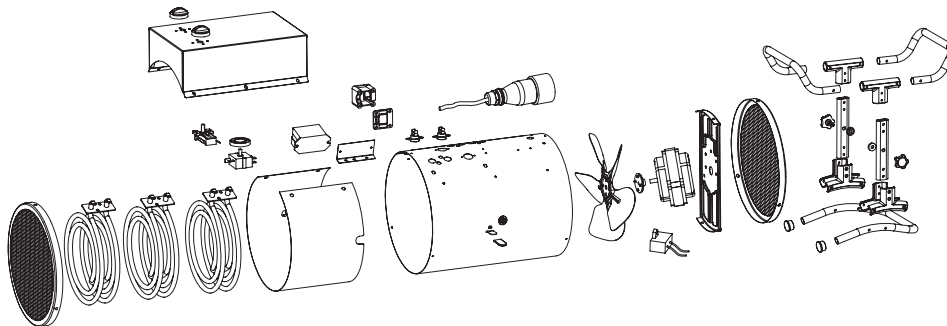
**FIN**

## Räjähdytkuva

**ST-305-401-E**



**ST-309-401-E**



# ÄLÄ KOSKAAN JÄTÄ LAITETTA ILMAN VALVONTAA SEN OLLESSA KYTKETTYNÄ VIRTALÄHTEESEEN.

## Sähkötoimisen sisätilojen lämmittimen tiedot

Malli: ST-302-231-E					
Osa	Merkki	Yksikkö	Arvo	Osa	Yksikkö
<b>Lämmitysteho</b>				<b>Lämmitysteho - vain sisätilälämmittimet (valitse yksi)</b>	
Nimellislämmitysteho	$P_{nom}$	2,0	kW	Käsin säädettävä lämmitys integroidulla termostaatilla	EI
Minimilämmitysteho (viitteellinen)	$P_{min}$	Ei sovelleta	kW	Käsin säädettävä lämmitysteho huonelämpötilan ja/tai ulkolämpötilan mukaan	EI
Jatkuva maksimilämmitysteho	$P_{max,c}$	2,0	kW	sähkötoiminen säädettävä lämmitysteho huonelämpötilan ja/tai ulkolämpötilan mukaan	EI
				puhallin	EI
<b>Lisäsähkönkulutus</b>				<b>Lämmitys / huonelämpötilan säätö (valitse yksi)</b>	
nimellislämmitystekolla	$el_{max}$	Ei sovelleta	kW	Yksivaiheinen lämmitys eikä huonelämpötilaa voi säätää	EI
Vähimmäislämmitysteho	$el_{min}$	Ei sovelleta	kW	Kaksi tai useampi käsin käytettävä toiminto - ei huonelämpötilan säätöä	EI
Virransäästötilassa	$el_{SB}$	Ei sovelleta	kW	mekaaninen huonelämpötilan säätävä termostaatti	KYLLÄ
				sähkötoiminen huonelämpötilan säätö	EI
				sähkötoiminen huonelämpötilan säätö ja vuorokausiajastin	EI
				sähkötoiminen huonelämpötilan säätö ja viikkoajastin	EI
				<b>Muut säätövaihtoehdot (useamman voi valita)</b>	
				huonelämpötilan säätö läsnäolotunnistimella	EI
				huonelämpötilan säätö avoimen ikkunan tunnistimella	EI
				etäohjaus	EI
				mukautuva käynnistyksen ohjaus	EI
				käyttäjän rajoitin	EI
				lämpösäteilyanturi	EI
Yhteystiedot	Valmistajan tai valmistajan valtuutetun edustajan nimi ja osoite: Obelis S.A Bd. General Wahis, 53 1030 Brussels, Belgium				

# ÄLÄ KOSKAAN JÄTÄ LAITETTA ILMAN VALVONTAA SEN OLLESA KYTKETTYNÄ VIRTALÄHTEESEEN.

## Sähkötoimisen sisätilojen lämmittimen tiedot

Malli: ST-303-231-E					
Osa	Merkki	Yksikkö	Arvo	Osa	Yksikkö
<b>Lämmitysteho</b>				<b>Lämmitysteho - vain sisätilälämmittimet (valitse yksi)</b>	
Nimellislämmitysteho	$P_{nom}$	3,0	kW	Käsin säädettävä lämmitys integroidulla termostaatilla	EI
Minimilämmitysteho (viitteellinen)	$P_{min}$	1,5	kW	Käsin säädettävä lämmitysteho huonelämpötilan ja/tai ulkolämpötilan mukaan	EI
Jatkuva maksimilämmitysteho	$P_{max,c}$	3,0	kW	sähkötoiminen säädettävä lämmitysteho huonelämpötilan ja/tai ulkolämpötilan mukaan	EI
				puhallin	EI
<b>Lisäsähkönkulutus</b>				<b>Lämmitys / huonelämpötilan säätö (valitse yksi)</b>	
nimellislämmitystekolla	$el_{max}$	Ei sovelleta	kW	Yksivaiheinen lämmitys eikä huonelämpötilaa voi säätää	EI
Vähimmäislämmitysteho	$el_{min}$	Ei sovelleta	kW	Kaksi tai useampi käsin käytettävä toiminto - ei huonelämpötilan säätöä	EI
Virransäästötilassa	$el_{SB}$	Ei sovelleta	kW	mekaaninen huonelämpötilan säätävä termostaatti	KYLLÄ
				sähkötoiminen huonelämpötilan säätö	EI
				sähkötoiminen huonelämpötilan säätö ja vuorokausiajastin	EI
				sähkötoiminen huonelämpötilan säätö ja viikkoajastin	EI
				<b>Muut säätövaihtoehdot (useamman voi valita)</b>	
				huonelämpötilan säätö läsnäolotunnistimella	EI
				huonelämpötilan säätö avoimen ikkunan tunnistimella	EI
				etäohjaus	EI
				mukautuva käynnistyksen ohjaus	EI
				käyttäjän rajoitin	EI
				lämpösäteilyanturi	EI
Yhteystiedot	Valmistajan tai valmistajan valtuutetun edustajan nimi ja osoite: Obelis S.A Bd. General Wahis, 53 1030 Brussels, Belgium				

# ÄLÄ KOSKAAN JÄTÄ LAITETTA ILMAN VALVONTAA SEN OLLESA KYTKETTYNÄ VIRTALÄHTEESEEN.

## Sähkötoimisen sisätilojen lämmittimen tiedot

Malli: ST-305-401-E					
Osa	Merkki	Yksikkö	Arvo	Osa	Yksikkö
<b>Lämmitysteho</b>				<b>Lämmitysteho - vain sisätilälämmittimet (valitse yksi)</b>	
Nimellislämmitysteho	$P_{nom}$	5,0	kW	Käsin säädettävä lämmitys integroidulla termostaatilla	EI
Minimilämmitysteho (viitteellinen)	$P_{min}$	2,5	kW	Käsin säädettävä lämmitysteho huonelämpötilan ja/tai ulkolämpötilan mukaan	EI
Jatkuva maksimilämmitysteho	$P_{max,c}$	5,0	kW	sähkötoiminen säädettävä lämmitysteho huonelämpötilan ja/tai ulkolämpötilan mukaan	EI
				puhallin	EI
<b>Lisäsähkönkulutus</b>				<b>Lämmitys / huonelämpötilan säätö (valitse yksi)</b>	
nimellislämmitystekolla	$el_{max}$	Ei sovelleta	kW	Yksivaiheinen lämmitys eikä huonelämpötilaa voi säätää	EI
Vähimmäislämmitysteho	$el_{min}$	Ei sovelleta	kW	Kaksi tai useampi käsin käytettävä toiminto - ei huonelämpötilan säätöä	EI
Virransäästötilassa	$el_{SB}$	Ei sovelleta	kW	mekaaninen huonelämpötilan säätävä termostaatti	KYLLÄ
				sähkötoiminen huonelämpötilan säätö	EI
				sähkötoiminen huonelämpötilan säätö ja vuorokausiajastin	EI
				sähkötoiminen huonelämpötilan säätö ja viikkoajastin	EI
				<b>Muut säätövaihtoehdot (useamman voi valita)</b>	
				huonelämpötilan säätö läsnäolotunnistimella	EI
				huonelämpötilan säätö avoimen ikkunan tunnistimella	EI
				etäohjaus	EI
				mukautuva käynnistyksen ohjaus	EI
				käyttäjän rajoitin	EI
				lämpösäteilyanturi	EI
Yhteystiedot	Valmistajan tai valmistajan valtuutetun edustajan nimi ja osoite: Obelis S.A Bd. General Wahis, 53 1030 Brussels, Belgium				

# ÄLÄ KOSKAAN JÄTÄ LAITETTA ILMAN VALVONTAA SEN OLLESA KYTKETTYNÄ VIRTALÄHTEESEEN.

## Sähkötoimisen sisätilojen lämmittimen tiedot

Malli: ST-309-401-E					
Osa	Merkki	Yksikkö	Arvo	Osa	Yksikkö
<b>Lämmitysteho</b>				<b>Lämmitysteho - vain sisätilälämmittimet (valitse yksi)</b>	
Nimellislämmitysteho	$P_{nom}$	9,0	kW	Käsin säädettävä lämmitys integroidulla termostaatilla	EI
Minimilämmitysteho (viitteellinen)	$P_{min}$	4,5	kW	Käsin säädettävä lämmitysteho huonelämpötilan ja/tai ulkolämpötilan mukaan	EI
Jatkuva maksimilämmitysteho	$P_{max,c}$	9,0	kW	sähkötoiminen säädettävä lämmitysteho huonelämpötilan ja/tai ulkolämpötilan mukaan	EI
				puhallin	EI
<b>Lisäsähkönkulutus</b>				<b>Lämmitys / huonelämpötilan säätö (valitse yksi)</b>	
nimellislämmitystekolla	$el_{max}$	Ei sovelleta	kW	Yksivaiheinen lämmitys eikä huonelämpötilaa voi säätää	EI
Vähimmäislämmitysteho	$el_{min}$	Ei sovelleta	kW	Kaksi tai useampi käsin käytettävä toiminto - ei huonelämpötilan säätöä	EI
Virransäästötilassa	$el_{SB}$	Ei sovelleta	kW	mekaaninen huonelämpötilan säätävä termostaatti	KYLLÄ
				sähkötoiminen huonelämpötilan säätö	EI
				sähkötoiminen huonelämpötilan säätö ja vuorokausiajastin	EI
				sähkötoiminen huonelämpötilan säätö ja viikkoajastin	EI
				<b>Muut säätövaihtoehdot (useamman voi valita)</b>	
				huonelämpötilan säätö läsnäolotunnistimella	EI
				huonelämpötilan säätö avoimen ikkunan tunnistimella	EI
				etäohjaus	EI
				mukautuva käynnistyksen ohjaus	EI
				käyttäjän rajoitin	EI
				lämpösäteilyanturi	EI
Yhteystiedot	Valmistajan tai valmistajan valtuutetun edustajan nimi ja osoite: Obelis S.A Bd. General Wahis, 53 1030 Brussels, Belgium				

# ÄLÄ KOSKAAN JÄTÄ LAITETTA ILMAN VALVONTAA SEN OLLESA KYTKETTYNÄ VIRTALÄHTEeseen.

## STANLEY® HUOLTO

Belgique et Luxembourg België en Luxemburg Belgium	E. Walschaertstraat 14 2800 Mechelen Belgium	www.stanleytools.be Enduser.be@SBDinc.com BE-NL = +32 15 47 37 65 BE-FR = +32 15 47 37 64 BE-Fax = +32 15 47 37 100	United Kingdom	210 Bath Road; Slough, Berks SL1 3YD	www.stanleytools.co.uk Tel: +44 (0)1753 511234 Fax: +44 (0)1753 512365
Danmark	Roskildevej 22 2620 Albertslund	www.stanleytools.dk kundenservice.dk@sbinc.com Fax: 70224910	Hungary	Rotel Kft. 1163 Budapest, Thököly út 17.	www.stanleytools.hu service@rotelekt.hu Tel +36 1 404-0014 Fax+36 1 403-2260
Deutschland	Richard Klinger Str. 11 65510 Idstein	www.stanleytools.de info@sbinc.de Tel: 06126-21-1 Fax: 06126-21-2770	Czech Republic	BAND SERVIS CZ s.r.o. K Pasekam 4440 760 01 Zlín, Czech Republic	www.stanleytools.cz http://www.bandservis.cz Tel.: +420 577 008 550 Fax.: +420 577 008 559
Ελλάδα	Ημεροσ Τόμος 2 - Χάν Αόδη Ασηρόμυρος -19300 -Αττική - Αττική	www.stanley.gr Greece.Service@sbinc.com Tlx: +30 210 8985208 Φαξ: +30 210 5597598	Slovakia	BAND SERVIS s.r.o. Paulínska 22 917 01 Trnava, Slovakia	www.bandservis.sk Tel.: +421 335 511 063 Fax.: +421 335 512 624
España	Parque de Negocios "Mas Blau" Edificio Muntadas, c/Bergadà, 1, Of. A6 08820 El Prat de Llobregat (Barcelona)	www.stanleytools.es respuesta.postventa@sbinc.com Tel: 934 797 400 Fax: 934 797 419	Poland	Erpatech ul. Bakalowa 26 05-080 Mościska	www.stanleytools.pl Tel.: +48 22 431 05 00 Fax.: +48 22 468 87 35
France	5, allée des hêtres BP 30084, 69579 Limonest Cedex	www.stanleyoutillage.fr scuf@sbinc.com Tel: 04 72 20 39 77 Fax: 04 72 20 39 00	Slovenia	G-M&M d.o.o. Brvace 11 1290 Grosuplje Slovenija	www.g-mm.si gmm@g-mm.si T: +386 01 78 66 500 F: +386 01 78 63 023
Schweiz Suisse Svizzera	In der Luberzen 42 8902 Urdorf	www.stanleytools.ch verkauf@ch.sbd@sbinc.com Tel: 044 - 755 60 70 Fax: 044 - 730 70 67	Cyprus	IOANNOU J. 4A Ath.Diakou street 1046- Nicosia -Cyprus	ioannou.ioannis@cytinet.com.cy Tel : +357 22344302 Fax : +357 22348098
Ireland	210 Bath Road; Slough, Berks SL1 3YD UK	www.stanleytools.co.uk Tel: +44 (0)1753 511234 Fax: +44 (0)1753 512365	Bosnia-Herzegovina	G-M&M d.o.o. Brvace 11 1290 Grosuplje Slovenija	www.g-mm.si gmm@g-mm.si T: +386 01 78 66 500 F: +386 01 78 63 023
Italia	Energypark - Building 03 sud, Via Energy Park 6 20871 Vimercate (MB)	www.stanley.it Tel. 039-9590-200 Fax 039-9590-313	Bulgaria	TASHEV-GALVING LTD 68 KLIMENT OHRIDSKI BLVD. 1756 Sofia, Bulgaria	www.tashev-galving.com T: +359 2 700 45 45 4 F: +359 (2) 439 21 12
Nederlands	Stanley Black & Decker Netherlands B.V. Postbus 83 6120 AD Born	www.stanleytools.nl Enduser.NL@SBDinc.com Tel: +31 164 28 30 63 NL Fax: +31 164 28 32 00	Croatia	G-M&M d.o.o. Brvace 11 1290 Grosuplje Slovenija	www.g-mm.si gmm@g-mm.si T: +386 01 78 66 500 F: +386 01 78 63 023
Norge	Postboks 4613, Nydalen 0405 Oslo	www.stanleytools.no kundenservice.no@sbinc.com Fax: 45 25 08 00	Estonia	AS Tallmac Mustamäe tee 44, EE-10621 Tallinn	www.tallmac.ee/est T: +372 6562999 F: +372 6562855
Österreich	Oberlaaerstrasse 248 A-1230 Wien	www.stanleytools.de service.austria@sbinc.com Tel: 01 - 66116 - 0 Fax: 01 - 66116 - 14	Latvia	LIC GŪTUS SIA Ulbrokas Str. LT - 1021 Rīga	www.licgutus.lv T: +371 67556949 F: +371 67555140
Portugal	Quinta da Fonte - Edificio Q55 D. Diniz Rua dos Malhães, 2 e 2A - Piso 2 Esquerdo 2770 - 071 Paço de Arcos	www.stanleytools.pt resposta.posventa@sbinc.com Tel: 214 66 75 00 Fax: 214 66 75 75	Lithuania	UAB ELREMTA OU Neries kr. 16E LT - 48402 Kaunas	info@elremta.lt T: +370-685-29035 F: +370-37-406540
Suomi	PL 47 00521 Helsinki	www.stanleytools.fi customerservice.fi@sbinc.com Puh: 010 400 4333	Malta	Energypark - Building 03 sud, Via Energy Park 6 20871 Vimercate (MB)	www.stanley.it Tel. 039-9590-200 Fax 039-9590-313
Sverige	Box 94 431 22 Mölndal	www.stanleytools.se kundenservice.se@sbinc.com Fax: 31 68 60 08	Romania	Stanley Black & Decker Phoenicia Business Center Strada Turturelelor, nr 11A, Etaj 6, Modul 15, Sector 3 Bucuresti	www.stanleytools.ro T: +4021.320.61.04/05 F: +4037.225.36.84
			Serbia	G-M&M d.o.o. Brvace 11 1290 Grosuplje Slovenija	www.g-mm.si gmm@g-mm.si T: +386 01 78 66 500 F: +386 01 78 63 023



# **STANLEY®**

Pinnacle Climate Technologies, Inc.  
Sauk Rapids, MN 56379 USA

**EC | REP**

Obelis S.A.  
Registered Address:  
Bd. Général Wahis, 53  
1030 Brussels, Belgium

© 2021 Stanley Black & Decker, Inc.

# STANLEY®

ST-302-231-E / ST-303-231-E /  
ST-305-401-E / ST-309-401-E



## Eldriven värmefläkt

Denna produkt är endast lämplig för användning i välisolerade utrymmen eller för tillfällig användning.



**LÄMNA ALDRIG VÄRMAREN UTAN UPPSIKT MEDAN  
DEN ÄR ANSLUTEN TILL EN STRÖMKÄLLA**



**Läs igenom bruksanvisningen: Denna symbol  
på en produkt betyder att bruksanvisningen  
bör läsas igenom.**

**Enheten får inte användas för något annat  
ändamål än det avsedda. Endast för  
hushållsbruk inomhus.**

---



**VARNING: Värmeflärkten får aldrig täckas över  
för att undvika överhettning.**

# LÄMNA ALDRIG VÄRMAREN UTAN UPPSIKT MEDAN DEN ÄR ANSLUTEN TILL EN STRÖMKALLA



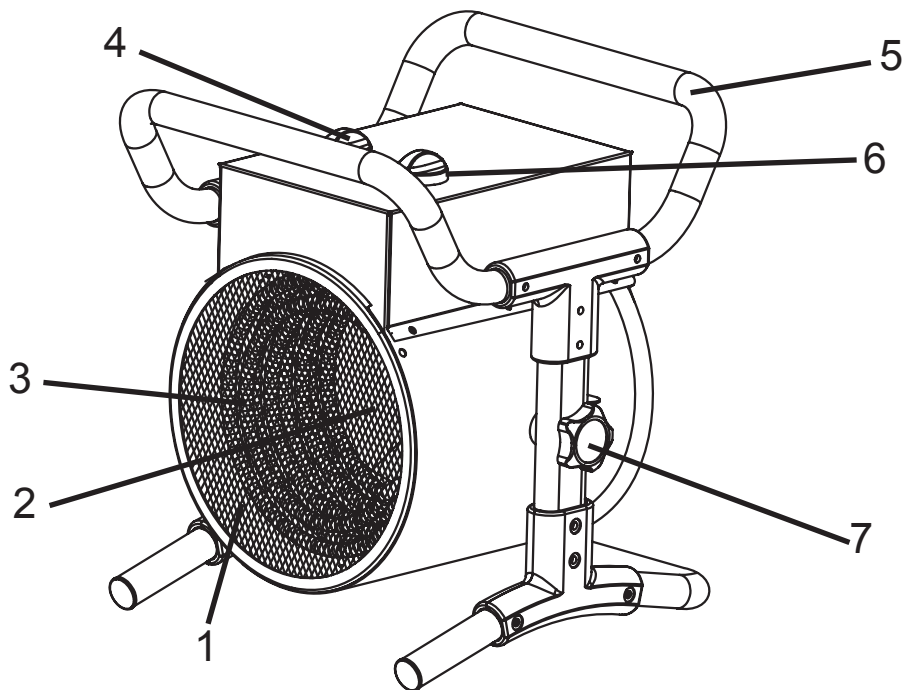
## LÄS NOGA IGENOM INSTRUKTIONERNA NEDAN INNAN ENHETEN TAS I BRUK.

- Denna enhet kan användas av barn från 8 år och personer med nedsatt fysisk, sensorisk eller psykisk funktionsförmåga eller bristande erfarenhet eller kunskaper om de hålls under uppsikt eller har instruerats om säker användning av enheten och förstår de medföljande riskerna. Barn får aldrig leka med enheten. Barn får aldrig rengöra eller utföra underhåll på enheten utan uppsikt.
- Barn under 3 år bör hållas borta om de inte ständigt hålls under uppsikt. Barn mellan 3 och 8 år får endast slå på/stänga av enheten, förutsatt att den har placerats eller installerats i dess avsedda användningsläge och att barnen hålls under uppsikt eller har instruerats om säker användning av enheten och förstår de medföljande riskerna.
- Barn mellan 3 och 8 år får aldrig ansluta, justera eller rengöra enheten eller utföra underhåll på den.
- **VAR FÖRSIKTIG:** Vissa delar på produkten kan bli mycket heta och orsaka brännskador. Var särskilt uppmärksam i närvaro av barn och funktionshindrade personer.
- Om strömkabeln blir skadad bör den bytas ut av tillverkaren, tillverkarens serviceombud eller likvärdiga kvalificerade personer för att undvika fara.
- Värmefläkten får aldrig placeras omedelbart nedanför ett uttag.
- Värmefläkten får aldrig användas i den omedelbara närheten av ett badkar, en dusch eller en pool.
- Enheten får inte användas för något annat ändamål än det avsedda. Endast för hushållsbruk inomhus.
- Placera enheten på ett plant, stadigt, värmebeständigt underlag. Användning av enheten i något annat läge kan medföra fara.
- Enheten kan avge lite lukt under de första minuterna vid första användning. Detta är normalt och försvinner snabbt.
- Försök aldrig reparera, montera isär eller modifiera enheten. Inga invändiga detaljer kräver användarens underhåll.
- **VAR FÖRSIKTIG** – om en förlängningsssladd används, överskrid aldrig den maximala tillåtna märkeffekten/belastningen på förlängningssladden.

**LÄMNA ALDRIG VÄRMAREN UTAN UPSIKT MEDAN DEN ÄR ANSLUTEN TILL EN STRÖMKALLA**



ST-302-231-E / ST-303-231-E /  
ST-305-401-E / ST-309-401-E










1. Främre skydd
2. Fläkt
3. Värmeslinga
4. Funktionsomkopplare
5. Handtag
6. Termostat
7. Inställningsknapp

# LÄMNA ALDRIG VÄRMAREN UTAN UPPSIKT MEDAN DEN ÄR ANSLUTEN TILL EN STRÖMKALLA



## TEKNISKA SPECIFIKATIONER

Specifikationer kan ändras utan föregående meddelande

	ST-302-231-E	ST-303-231-E	ST-305-401-E	ST-309-401-E
VÄRMEEFFEKT(kW)	2.0	3.0	5.0	9.0
VÄRMEEFFEKT (BTU)	6,820	10,250	17,060	30,710
UPPVÄRMNING-SAREA (m <sup>2</sup> )	20	30	48	80
STRÖMFÖRSÖRJNING (Volt / Hz)	230~ 50	230~ 50	400~ 50	400~ 50
VÄRMELÄGEN	1	2	2	2
FUNKTIONER / INSTÄLLNINGAR				
Enheten avstängd	○	○	○	○
Fläkten på – ingen uppvärmning	✻	✻	✻	✻
Fläkten på – uppvärmning vid halv effekt		✻ 	✻ 	✻ 
Fläkten på - uppvärmning på full effekt	✻ 	✻ 	✻ 	✻ 
<b>NOT:</b> Värmeelementet stängs av när den önskade temperaturen uppnås. Fläkten förblir igång.				

**LÄMNA ALDRIG VÄRMAREN UTAN UPPSIKT MEDAN DEN ÄR ANSLUTEN TILL EN STRÖMKÄLLA**

## Säkerhetsinformation

**VIKTIGT:** Läs igenom hela säkerhetsinformationen och instruktionerna i bruksanvisningen och försäkra dig om att du förstår dem innan värmeflärten tas i bruk.

**⚠ FARA**

**EXPLOSIONSRISK!** Värmeflärten får aldrig användas i närvaro av skadliga, explosiva eller lättantändliga gaser, ångor eller skadliga ämnen.

**⚠ VARNING**

**BRANDRISK!** Värmeflärten får aldrig användas i närheten av brännbara material.

**⚠ VARNING**

**RISK FÖR ELSTÖT!** Värmeflärten får aldrig användas i den omedelbara närheten av ett badkar, en dusch eller en pool.

**⚠ VARNING**

**RISK FÖR BRÄNSKADA!** Rör aldrig vid framsidan på värmeflärten medan den är igång. Värmeflärten blir het vid användning.

**⚠ VARNING**

**Risk för personskada!** Flytta aldrig värmeflärten medan den är igång.

**⚠ VARNING**

**RISK FÖR ELSTÖT! KOPPLA UR STRÖMMEN FÖRE UNDERHÅLL.**

## LÄMNA ALDRIG VÄRMAREN UTAN UPPSIKT MEDAN DEN ÄR ANSLUTEN TILL EN STRÖMKÄLLA

Barn bör hållas under uppsikt så att de inte kan leka med enheten.

Använd ENDAST nätström (spänning och frekvens) enligt värmefläktens maskinskytt.

Använd ENDAST förlängningskabel godkända för enheten.

Se ALLTID till att skydda alla kablar mot kortslutning och överbelastning.

Håll ALLTID strömkabeln borta från den heta luftstrålen.

Koppla ALLTID ur värmefläkten från strömkällan efter användning.

Placera ALDRIG värmefläkten på ett litet, ojämnt eller ostadigt underlag som kan leda till att värmefläkten faller ned.

Anslut ALDRIG någon annan enhet till samma uttag som värmefläkten.

Använd ALDRIG värmefläkten utan påmonterade skydd.

Blockera ALDRIG öppningen för het luft medan värmefläkten är igång.

Värmefläkten får ALDRIG täckas över eller blockeras. Använd INGA rörsystem med värmefläkten.

Värmefläkten får ALDRIG dras eller bäras från strömkabeln.

Värmefläkten får ALDRIG användas med en extern brytare såsom en timer.

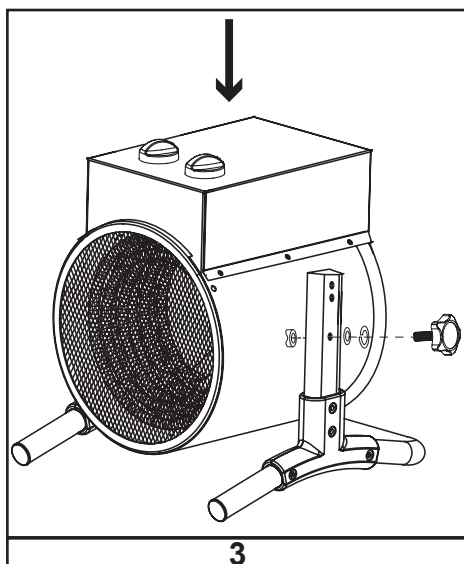
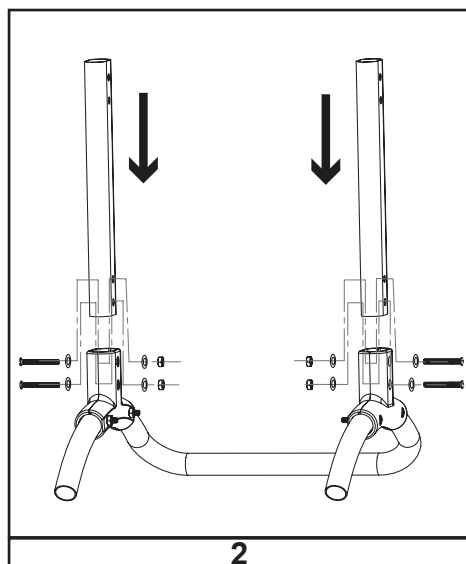
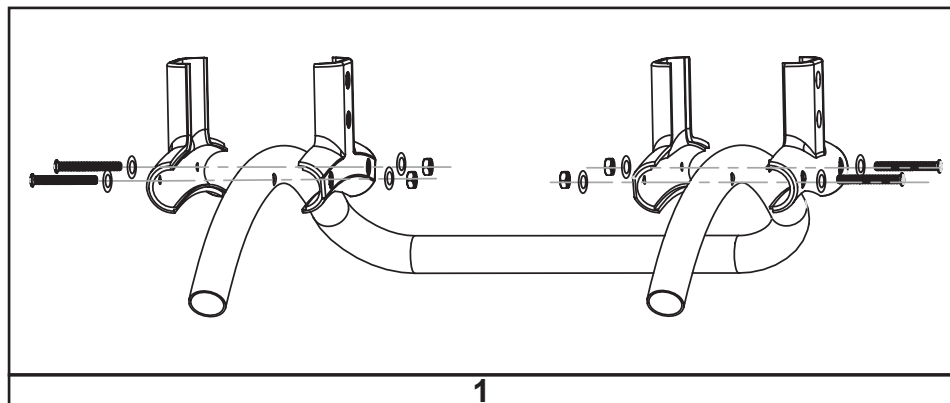
Värmefläkten får inte användas om den är skadad. Lämna in värmefläkten för service hos en kvalificerad specialist eller ett serviceombud.



LÄMNA ALDRIG VÄRMAREN UTAN UPPSIKT MEDAN DEN ÄR ANSLUTEN TILL EN STRÖMKALLA



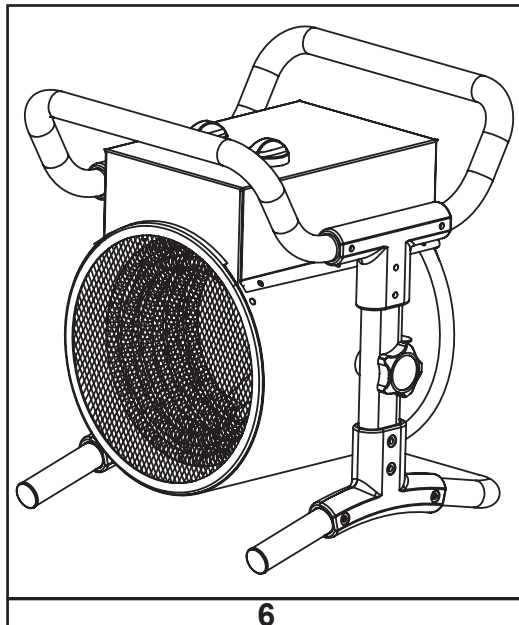
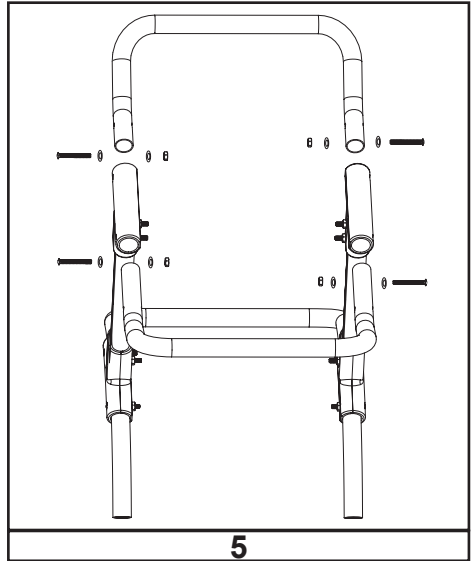
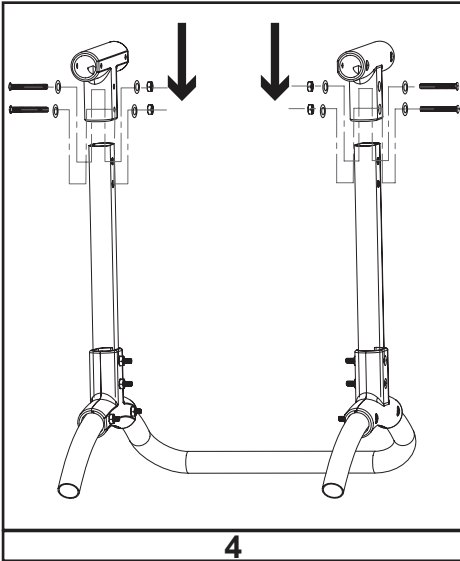
## Ihopmontering



LÄMNA ALDRIG VÄRMAREN UTAN UPSIKT MEDAN DEN ÄR ANSLUTEN TILL EN STRÖMKALLA

**SE**

## Ihopmontering



# LÄMNA ALDRIG VÄRMAREN UTAN UPSIKT MEDAN DEN ÄR ANSLUTEN TILL EN STRÖMKALLA

## Ihopmontering (se sid 7-8)

1. Placera hålen i värmefläktens stativ i linje med det lägre inre fästet.
2. Fixera det lägre yttre fästet vid det lägre inre fästet med hjälp av skruvar.
3. Placera det lägre inre fästet i linje med sidostödet.
4. Montera fast sidostöden vid värmefläkten med hjälp av vridknappen för lutningsjustering.
5. Skjut in sidostöden i de övre fästena, placera hålen i linje och sätt i och dra åt skruvar.
6. Skjut in de övre handtagsfästena i det främre handtaget, placera hålen i linje och sätt i och dra åt skruvar.
7. Skjut in det bakre handtaget i de övre handtagsfästena, placera hålen i linje och sätt i och dra åt skruvar.

## Användning

1. Placera värmefläkten så att den står upprätt på ett bärigt, plant underlag på ett säkert avstånd från våta miljöer och lättantändliga föremål.
2. Anslut värmefläkten till ett lämpligt elnät.
3. Ställ in termostaten på maxtemperaturen.
4. Värmefläkten startar när funktionsomkopplaren är inställd på något av de tre effektlägena.
5. När den önskade rumstemperaturen har uppnåtts, vrid tillbaka termostatknappen tills värmeelementet stängs av.

## Automatiskt överhettningsskydd

- Värmefläkten är försedd med en invändig skyddstermostat och en överhettningsskyddskrets. Om överhettningstemperaturen uppnås stänger systemet automatiskt av värmefläkten.

## Instruktioner om termostaten

- Börja med att ställa in termostaten på “+” och låt värmefläkten köra på full effekt. När den önskade rumstemperaturen har uppnåtts, vrid termostatknappen till vänster tills den stängs av.
- Termostaten kommer sedan att slå på och stängas av automatiskt för att reglera rumstemperaturen beroende på inställningen och hålla den stabil.
- Vid första användning av värmefläkten kan lite rök uppstå. Detta är normalt och upphör snart. Värmeelementet är av stål och behandlas med skyddsolja vid tillverkning. Röken beror på upphettning av oljerester.

## Rengöring och underhåll

- Koppla ur värmefläkten från uttaget och låt den svalna före rengöring.
- Höljet blir lätt smutsigt. Rengör det ofta med en mjuk svamp. Mycket smutsiga delar kan rengöras med en svamp fuktad med < 50°C vatten och mildt rengöringsmedel, torka sedan höljet med en ren trasa. Se till att inget vatten kan tränga in i värmefläkten.
- Skydda höljet från vattenstänk och använd aldrig lösningsmedel såsom bensin, isoamylacetat, toluen osv. för rengöring av värmefläkten.
- När värmefläkten ska ställas av, låt den svalna först och håll den torr. Täck sedan över värmefläkten med en plastpåse, placera den i förpackningslådan och förvara den i ett torrt, väl ventilerat ställe.

# LÄMNA ALDRIG VÄRMAREN UTAN UPPSIKT MEDAN DEN ÄR ANSLUTEN TILL EN STRÖMKÄLLA

## Felsökning

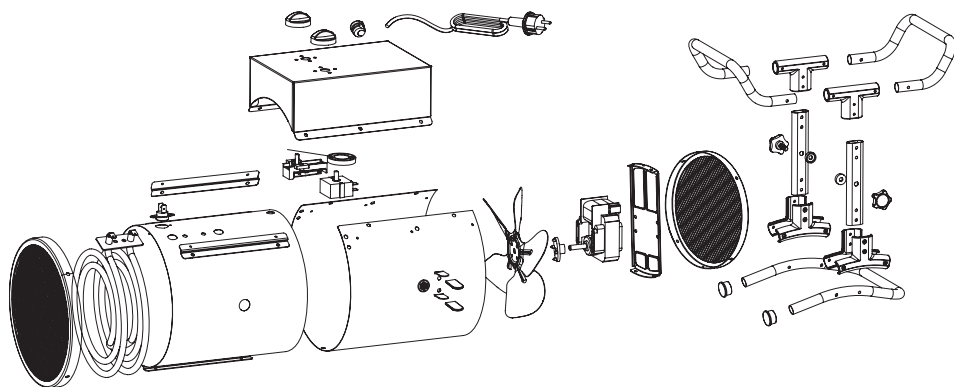
Problem	Orsak	Lösning
Fläkten förblir igång när värmeelementet stängs av.	1. Fläkten är ständigt igång medan värmeflätten är påslagen.	1. Värmeflätten fungerar korrekt.
Fläkthastigheten förblir oförändrad när inställningen ändras.	1. Fläkthastigheten förblir stabil. Inställningarna avser endast värmeeffekten.	1. Värmeflätten fungerar korrekt.
Värmeelementet glöder inte.	1. Värmeelementet är av rostfritt stål och glöder inte vid uppvärmning.	1. Värmeflätten fungerar korrekt.
Ingen värme eller inget luftflöde känns.	1. Ingen strömförsörjning till värmeflätten. 2. Den önskade rumstemperaturen har uppnåtts. 3. Värmeflätten värmer inte upp området framför värmeflätten utan sprider ut värme i hela rummet.	1. Kontrollera strömkopplingar / anslut värmeflätten till en strömkälla. 2. Termostaten stängs av när den önskade rumstemperaturen uppnås. Värmeflätten fungerar korrekt. 3. Värmeflätten fungerar korrekt.

LÄMNA ALDRIG VÄRMAREN UTAN UPPSIKT MEDAN DEN ÄR ANSLUTEN TILL EN STRÖMKALLA

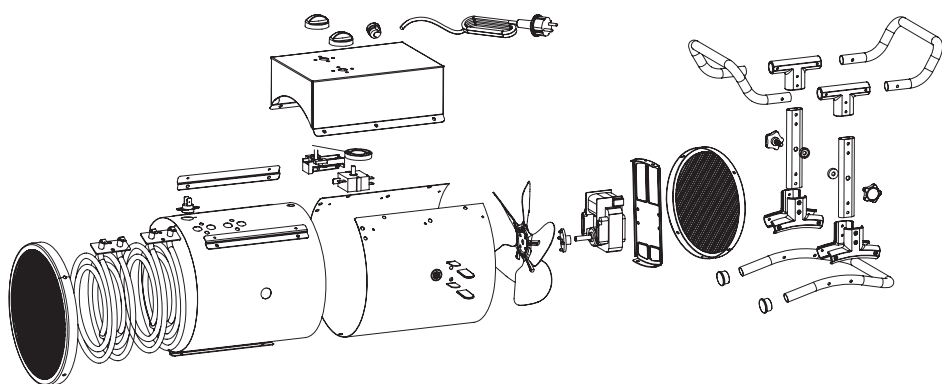


## Sprängkiss

ST-302-231-E



ST-303-231-E

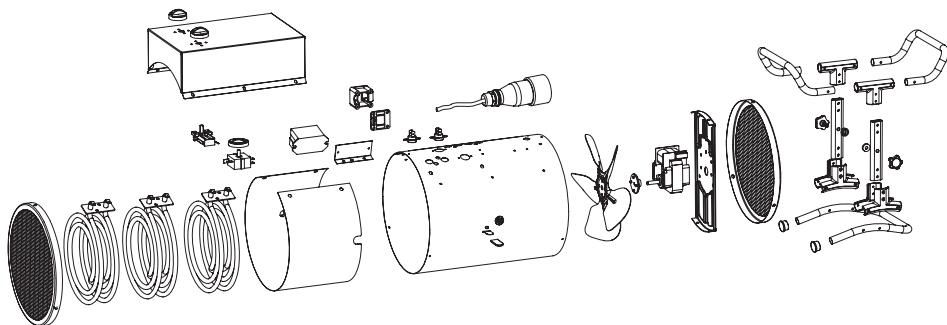


LÄMNA ALDRIG VÄRMAREN UTAN UPPSIKT MEDAN DEN ÄR ANSLUTEN TILL EN STRÖMKALLA

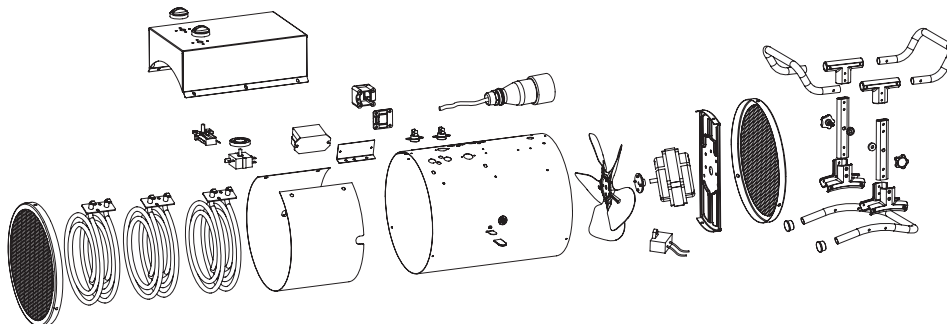


## Sprängskiss

ST-305-401-E



ST-309-401-E



# LÄMNA ALDRIG VÄRMAREN UTAN UPSIKT MEDAN DEN ÄR ANSLUTEN TILL EN STRÖMKALLA

## Informationskrav för elektriska rumsvärmare

Modellbeteckning(ar): ST-302-231-E					
Post	Beteckning	Värde	Enhet	Post	Enhet
<b>Värmeeffekt</b>				<b>Typ av tillförd värme, endast för elektriska värmelagrande rumsvärmare (välj en)</b>	
Nominell avgiven värmeeffekt	$P_{nom}$	2,0	kW	manuell reglering av värmeförseln med inbyggd termostat	Nej
Lägsta värmeeffekt (indikativt)	$P_{min}$	inte tillämpbar	kW	elektronisk reglering av värmeförseln med återkoppling av inomhus- och/eller utomhustemperaturen	Nej
Maximal kontinuerlig värmeeffekt	$P_{max,c}$	2,0	kW	elektronisk reglering av värmeförseln med återkoppling av inomhus- och/eller utomhustemperaturen	Nej
				värmeavgivning med hjälp av fläkt	Nej
<b>Tillsatsförbrukning</b>				<b>Typ av reglering av värmeeffekt/rumstemperatur (välj en)</b>	
Vid nominell avgiven värmeeffekt	$el_{max}$	inte tillämpbar	kW	enstegs värmeeffekt utan rumstemperaturreglering	Nej
Vid lägsta värmeeffekt	$el_{min}$	inte tillämpbar	kW	två eller flera manuella steg utan rumstemperaturreglering	Nej
I standbyläge	$el_{SB}$	inte tillämpbar	kW	med mekanisk termostat för rumstemperaturreglering	ja
				med elektronisk rumstemperaturreglering	Nej
				med elektronisk rumstemperaturreglering plus dygnstimer	Nej
				med elektronisk rumstemperaturreglering plus veckotimer	Nej
				<b>Andra regleringsmetoder (flera alternativ kan markeras)</b>	
				rumstemperaturreglering med närvarodetektering	Nej
				rumstemperaturreglering med detektering av öppna fönster	Nej
				med möjlighet till fjärrstyrning	Nej
				med anpassningsbar startreglering	Nej
				med driftstidsbegränsning	Nej
				med svartkroppsgivare	Nej
Kontaktuppgifter	Namn och adress till tillverkaren eller dennes auktoriserade representant Obelis S.A Bd. General Wahis, 53 1030 Brussels, Belgium				

# LÄMNA ALDRIG VÄRMAREN UTAN UPSIKT MEDAN DEN ÄR ANSLUTEN TILL EN STRÖMKALLA

## Informationskrav för elektriska rumsvärmare

Modellbeteckning(ar): ST-303-231-E					
Post	Beteckning	Värde	Enhet	Post	Enhet
<b>Värmeeffekt</b>				<b>Typ av tillförd värme, endast för elektriska värmelagrande rumsvärmar (välj en)</b>	
Nominell avgiven värmeeffekt	$P_{nom}$	3,0	kW	manuell reglering av värmetillförseln med inbyggd termostat	Nej
Lägsta värmeeffekt (indikativt)	$P_{min}$	1,5	kW	elektronisk reglering av värmetillförseln med återkoppling av inomhus- och/eller utomhustemperaturen	Nej
Maximal kontinuerlig värmeeffekt	$P_{max,c}$	3,0	kW	elektronisk reglering av värmetillförseln med återkoppling av inomhus- och/eller utomhustemperaturen	Nej
				värmeavgivning med hjälp av fläkt	Nej
<b>Tillsatsförbrukning</b>				<b>Typ av reglering av värmeeffekt/rumstemperatur (välj en)</b>	
Vid nominell avgiven värmeeffekt	$el_{max}$	inte tillämpbar	kW	enstegs värmeeffekt utan rumstemperaturreglering	Nej
Vid lägsta värmeeffekt	$el_{min}$	inte tillämpbar	kW	två eller flera manuella steg utan rumstemperaturreglering	Nej
I standbyläge	$el_{SB}$	inte tillämpbar	kW	med mekanisk termostat för rumstemperaturreglering	ja
				med elektronisk rumstemperaturreglering	Nej
				med elektronisk rumstemperaturreglering plus dygnstimer	Nej
				med elektronisk rumstemperaturreglering plus veckotimer	Nej
				<b>Andra regleringsmetoder (flera alternativ kan markeras)</b>	
				rumstemperaturreglering med närvarodetektering	Nej
				rumstemperaturreglering med detektering av öppna fönster	Nej
				med möjlighet till fjärrstyrning	Nej
				med anpassningsbar startreglering	Nej
				med driftstidsbegränsning	Nej
				med svartkroppsgivare	Nej
Kontaktuppgifter	Namn och adress till tillverkaren eller dennes auktoriserade representant Obelis S.A Bd. General Wahis, 53 1030 Brussels, Belgium				



# LÄMNA ALDRIG VÄRMAREN UTAN UPSIKT MEDAN DEN ÄR ANSLUTEN TILL EN STRÖMKALLA

## Informationskrav för elektriska rumsvärmare

Modellbeteckning(ar): ST-305-401-E					
Post	Beteckning	Värde	Enhet	Post	Enhet
<b>Värmeeffekt</b>				<b>Typ av tillförd värme, endast för elektriska värmelagrande rumsvärmare (välj en)</b>	
Nominell avgiven värmeeffekt	$P_{nom}$	5,0	kW	manuell reglering av värmetillförseln med inbyggd termostat	Nej
Lägsta värmeeffekt (indikativt)	$P_{min}$	2,5	kW	manuell reglering av värmetillförseln med återkoppling av inomhus- och/eller utomhustemperaturen	Nej
Maximal kontinuerlig värmeeffekt	$P_{max,c}$	5,0	kW	elektronisk reglering av värmetillförseln med återkoppling av inomhus- och/eller utomhustemperaturen	Nej
				värmeavgivning med hjälp av fläkt	Nej
<b>Tillsatsförbrukning</b>				<b>Typ av reglering av värmeeffekt/rumstemperatur (välj en)</b>	
Vid nominell avgiven värmeeffekt	$eI_{max}$	inte tillämpbar	kW	enstegs värmeeffekt utan rumstemperaturreglering	Nej
Vid lägsta värmeeffekt	$eI_{min}$	inte tillämpbar	kW	två eller flera manuella steg utan rumstemperaturreglering	Nej
I standbyläge	$eI_{sb}$	inte tillämpbar	kW	med mekanisk termostat för rumstemperaturreglering	ja
				med elektronisk rumstemperaturreglering	Nej
				med elektronisk rumstemperaturreglering plus dygnstimer	Nej
				med elektronisk rumstemperaturreglering plus veckotimer	Nej
				<b>Andra regleringsmetoder (flera alternativ kan markeras)</b>	
				rumstemperaturreglering med närvarodetektering	Nej
				rumstemperaturreglering med detektering av öppna fönster	Nej
				med möjlighet till fjärrstyrning	Nej
				med anpassningsbar startreglering	Nej
				med driftstidsbegränsning	Nej
				med svartkroppsgivare	Nej
Kontaktuppgifter	Namn och adress till tillverkaren eller dennes auktoriserade representant Obelis S.A Bd. General Wahis, 53 1030 Brussels, Belgium				

# LÄMNA ALDRIG VÄRMAREN UTAN UPPSIKT MEDAN DEN ÄR ANSLUTEN TILL EN STRÖMKALLA

## Informationskrav för elektriska rumsvärmare

Modellbeteckning(ar): ST-309-401-E					
Post	Beteckning	Värde	Enhet	Post	Enhet
<b>Värmeeffekt</b>				<b>Typ av tillförd värme, endast för elektriska värmelagrande rumsvärmare (välj en)</b>	
Nominell avgiven värmeeffekt	$P_{nom}$	9,0	kW	manuell reglering av värmetillförseln med inbyggd termostat	Nej
Lägsta värmeeffekt (indikativt)	$P_{min}$	4,5	kW	manuell reglering av värmetillförseln med återkoppling av inomhus- och/eller utomhustemperaturen	Nej
Maximal kontinuerlig värmeeffekt	$P_{max,c}$	9,0	kW	elektronisk reglering av värmetillförseln med återkoppling av inomhus- och/eller utomhustemperaturen	Nej
				värmeavgivning med hjälp av fläkt	Nej
<b>Tillsatsförbrukning</b>				<b>Typ av reglering av värmeeffekt/rumstemperatur (välj en)</b>	
Vid nominell avgiven värmeeffekt	$e_{lmax}$	inte tillämpbar	kW	enstegs värmeeffekt utan rumstemperaturreglering	Nej
Vid lägsta värmeeffekt	$e_{lmin}$	inte tillämpbar	kW	två eller flera manuella steg utan rumstemperaturreglering	Nej
I standbyläge	$e_{lsb}$	inte tillämpbar	kW	med mekanisk termostat för rumstemperaturreglering	ja
				med elektronisk rumstemperaturreglering	Nej
				med elektronisk rumstemperaturreglering plus dygnstimer	Nej
				med elektronisk rumstemperaturreglering plus veckotimer	Nej
				<b>Andra regleringsmetoder (flera alternativ kan markeras)</b>	
				rumstemperaturreglering med närvarodetektering	Nej
				rumstemperaturreglering med detektering av öppna fönster	Nej
				med möjlighet till fjärrstyrning	Nej
				med anpassningsbar startreglering	Nej
				med driftstidsbegränsning	Nej
				med svartkroppsgivare	Nej
Kontaktuppgifter	Namn och adress till tillverkaren eller dennes auktoriserade representant Obelis S.A Bd. General Wahis, 53 1030 Brussels, Belgium				

# LÄMNA ALDRIG VÄRMAREN UTAN UPPSIKT MEDAN DEN ÄR ANSLUTEN TILL EN STRÖMKALLA

## STANLEY® SERVICE

Belgique et Luxembourg België en Luxembourg	E. Walschaertstraat 14 2800 Mechelen Belgium	www.stanleytools.be Enduser.be@SBDinc.com BE-NL = +32 15 47 37 65 BE-FR = +32 15 47 37 64 BE-Fax: +32 15 47 37 100	United Kingdom	210 Bath Road; Slough, Berks SL1 3YD	www.stanleytools.co.uk Tel: +44 (0)1753 511234 Fax: +44 (0)1753 512365
Danmark	Roskildevej 22 2620 Albertslund	www.stanleytools.dk kundeservice.dk@sbinc.com Fax: 70224910	Hungary	Rotel Kft. 1163 Budapest, Thököly út 17.	www.stanleytools.hu service@rotelkft.hu Tel +36 1 404-0014 Fax+36 1 403-2260
Deutschland	Richard Klingler Str. 11 65510 Idstein	www.stanleytools.de info@sbinc.de Tel: 06126-21-1 Fax: 06126-21-2770	Czech Republic	BAND SERVIS CZ s.r.o. K Pasekam 4440 760 01 Zlín, Czech Republic	www.stanleytools.cz http://www.bandservis.cz Tel.: +420 577 008 550 Fax.: +420 577 008 559
Ελλάδα	Ημεροσ Τόμος 2 - Χών Αόδη Ασηρόμυρος -19300 - Αττική - Αττική	www.stanley.gr Greece.Service@sbinc.com Tlx: +30 210 8985208 Φαξ: +30 210 5597598	Slovakia	BAND SERVIS s.r.o. Paulínska 22 917 01 Trnava, Slovakia	www.bandservis.sk Tel.: +421 335 511 063 Fax.: +421 335 512 624
España	Parque de Negocios "Mas Blau" Edificio Muntadas, c/Bergadà, 1, Of. A6 08820 El Prat de Llobregat (Barcelona)	www.stanleyworks.es respuesta.postventa@sbinc.com Tel: 934 797 400 Fax: 934 797 419	Poland	Erpatech ul. Bakalowa 26 05-080 Mościska	www.stanleyworks.pl Tel.: +48 22 431 05 00 Fax: +48 22 468 87 35
France	5, allée des hêtres BP 30084, 69579 Limonest Cedex	www.stanleyoutillage.fr scuf@sbinc.com Tel: 04 72 20 39 77 Fax: 04 72 20 39 00	Slovenia	G-M&M d.o.o. Brvace 11 1290 Grosuplje Slovenija	www.g-mm.si gmm@g-mm.si T: +386 01 78 66 500 F: +386 01 78 63 023
Schweiz Suisse Svizzera	In der Luberzen 42 8902 Urdorf	www.stanleyworks.ch verkauf@ch.sbd@sbinc.com Tel: 044 - 755 60 70 Fax: 044 - 730 70 67	Cyprus	IOANNOU J. 4A Ath.Diakou street 1046- Nicosia - Cyprus	ioannou.ioannis@cytinet.com.cy Tel : +357 22344302 Fax : +357 22348098
Ireland	210 Bath Road; Slough, Berks SL1 3YD UK	www.stanleytools.co.uk Tel: +44 (0)1753 511234 Fax: +44 (0)1753 512365	Bosnia-Herzegovina	G-M&M d.o.o. Brvace 11 1290 Grosuplje Slovenija	www.g-mm.si gmm@g-mm.si T: +386 01 78 66 500 F: +386 01 78 63 023
Italia	Energypark - Building 03 sud, Via Energy Park 6 20871 Vimercate (MB)	www.stanley.it Tel. 039-9590-200 Fax 039-9590-313	Bulgaria	TASHEV-GALVING LTD 68 KLIMENT OHRIDSKI BLVD. 1756 Sofia, Bulgaria	www.tashev-galving.com T: +359 2 700 45 45 4 F: +359 (2) 439 21 12
Nederlands	Stanley Black & Decker Netherlands B.V. Postbus 83 6120 AD Bomm	www.stanleyworks.nl Enduser.NL@SBDinc.com Tel: +31 164 28 30 63 NL Fax: +31 164 28 32 00	Croatia	G-M&M d.o.o. Brvace 11 1290 Grosuplje Slovenija	www.g-mm.si gmm@g-mm.si T: +386 01 78 66 500 F: +386 01 78 63 023
Norge	Postboks 4613, Nydalen 0405 Oslo	www.stanleyworks.no kundeservice.no@sbinc.com Fax: 45 25 08 00	Estonia	AS Tallmac Mustamäe tee 44, EE-10621 Tallinn	www.tallmac.ee/est T: +372 6562999 F: +372 6562855
Österreich	Oberlaaerstrasse 248 A-1230 Wien	www.stanleyworks.de service.austria@sbinc.com Tel: 01 - 66116 - 0 Fax: 01 - 66116 - 14	Latvia	LIC GOTUS SIA Ulbrokas Str. LT - 1021 Rīga	www.licgotus.lv T: +371 67556949 F: +371 67555140
Portugal	Quinta da Fonte - Edificio 055 D. Diniz Rua dos Malhães, 2 e 2A - Piso 2 Esquerdo 2770 - 071 Paço de Arcos	www.stanleyworks.pt resposta.posventa@sbinc.com Tel: 214 66 75 00 Fax: 214 66 75 75	Lithuania	UAB ELREMTA OU Neries kr. 16E LT - 48402 Kaunas	info@elremta.lt T: +370-685-29035 F: +370-37-406540
Suomi	PL 47 00521 Helsinki	www.stanleyworks.fi customerservice.fi@sbinc.com Puh: 010 400 4333	Malta	Energypark - Building 03 sud, Via Energy Park 6 20871 Vimercate (MB)	www.stanley.it Tel. 039-9590-200 Fax 039-9590-313
Sverige	Box 94 431 22 Mölndal	www.stanleyworks.se kundservice.se@sbinc.com Fax: 31 68 60 08	Romania	Stanley Black & Decker Phoenicia Business Center Strada Turturelelor, nr 11A, Etaj 6, Modul 15, Sector 3 Bucuresti	www.stanleyworks.ro T: +4021.320.61.04/05 F: +4037.225.36.84
			Serbia	G-M&M d.o.o. Brvace 11 1290 Grosuplje Slovenija	www.g-mm.si gmm@g-mm.si T: +386 01 78 66 500 F: +386 01 78 63 023

# **STANLEY®**

Pinnacle Climate Technologies, Inc.  
Sauk Rapids, MN 56379 USA

**EC | REP**

Obelis S.A.  
Registered Address:  
Bd. Général Wahis, 53  
1030 Brussels, Belgium

© 2021 Stanley Black & Decker, Inc.