

**PLYMVENT**<sup>®</sup>  
clean air at work



**PAPRASTI SPRENDIMAI  
SUVIRINIMO DŪMŲ IŠTRAUKIMUI**

EUR  
KAINORAŠTIS 1-2-2017 | LT

**KAINORAŠTIS 2017**

## Sprendimo seka, kuriai teikiama pirmenybė

- 1 Patikrinti suvirinimo procesą ir naudojamą medžiagą
- 2 Vietinis ištraukimas nuo šaltinio
- 3 Ištraukimo gaubtas + Asmeninės apsaugos priemonės
- 4 Bendrosios ventiliavimo ir filtravimo sistemos + Asmeninės apsaugos priemonės

## Plymovent produktų asortimentą sudaro:

- ▶ Ištraukimo rankovės ir kranai
- ▶ Stacionarūs įtaisai
- ▶ Nešiojami įtaisai
- ▶ Mobilūs įtaisai
- ▶ Ventiliatoriai
- ▶ Centrinės filtravimo sistemos
- ▶ Bendrojo filtravimo sistemos
- ▶ Žemyn besileidžiančio srauto darbastaliai
- ▶ Moduliniai ištraukimo gaubtai
- ▶ Priešgaisrinės saugos sprendimai
- ▶ Alyvos rūko filtrai

## TURINYS

Taikymas	Konfigūracija	Nuolaidos kodas	Puslapis
Mobilūs / nešiojami sprendimai	▶ MNF	S1	2
	▶ PHV	S1	4
	▶ MobileGo   MobileGo <sup>plus</sup>	<i>GoLine</i> GM	6
	▶ MFD + UltraFlex		8
	▶ MobilePro	S1	10
Stacionarūs sprendimai	▶ FUA + EconomyArm	S2	12
	▶ FUA + KUA	S2	14
Stacionarūs sprendimai su filtro įtaisais	▶ MonoGo   MonoGo <sup>plus</sup>	<i>GoLine</i> GW	16
	▶ DualGo   DualGo <sup>plus</sup>	<i>GoLine</i> GW	18
Žemyn besileidžiančio srauto	▶ DraftMax	S4	20
Darbai su staklėmis	▶ MistWizard + FUA-1300	S5	22
Asmeninės apsaugos priemonės (PPE)	▶ PersonalPro šalmai	N	24

### Pasirinkimo nuoroda

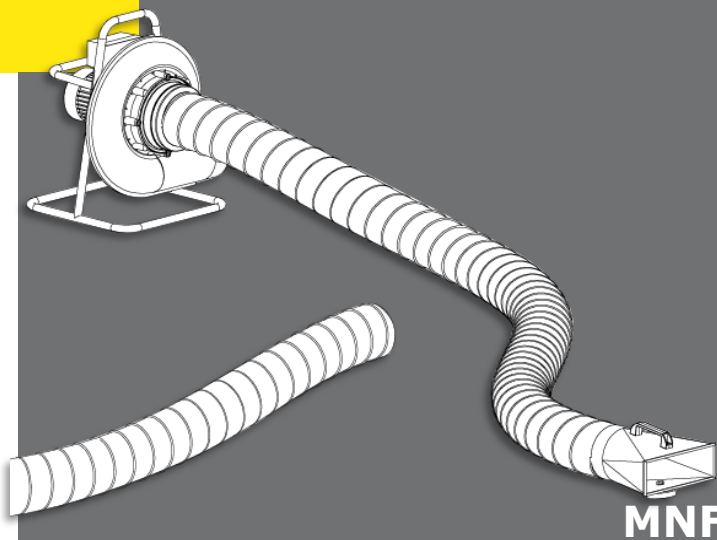
Vidutinis suvirinimo vielos sunaudojimas (per darbo vietą)			per	Tinkami įtaisai
Vientisa viela arba:	Elektrodai arba:			
1 ritė	7,5 kg	<b>TIG suvirinimas</b> (nėra apribojimų dėl žemos dūmų emisijos)	mėnuo	MobileGo MonoGo DualGo DualGo <sup>plus</sup>
2 ritės	15 kg		mėnuo	MobileGo <sup>plus</sup> MonoGo <sup>plus</sup>
1 ritė	7,5 kg		savaitė	MFD
>1 ritė	>7,5 kg	<b>miltelinė viela</b>	savaitė	MobilePro

## NEŠIOJAMAS VENTILIATORIUS + IŠTRAUKIMO ŽARNA

MNF yra nešiojamas ištraukimo ventiliatorius, skirtas siauroms ir kitoms sunkiai pasiekiamoms erdvėms. Ventiliatorius aprūpinamas 5 m ištraukimo žarna su antgaliu ir magnetiniu pagrindu.

Pasitelkus papildomą išmetimo / prailginimo žarna, galima išgauti iki 10 m. ilgį

MNF įstatomas į lengvai nuimamą rėmą. Variklio apsaugos jungiklis, naudojamas ir rankiniam variklio įjungimui / išjungimui, neleidžia varikliui perkaisti.



Kaina nuo:

**EUR 1.190,00**

- ▶ **Lengvas**
- ▶ **Ištraukimo antgalis su magnetiniu pagrindu**
- ▶ **Iki 10 m. ilgio žarna**

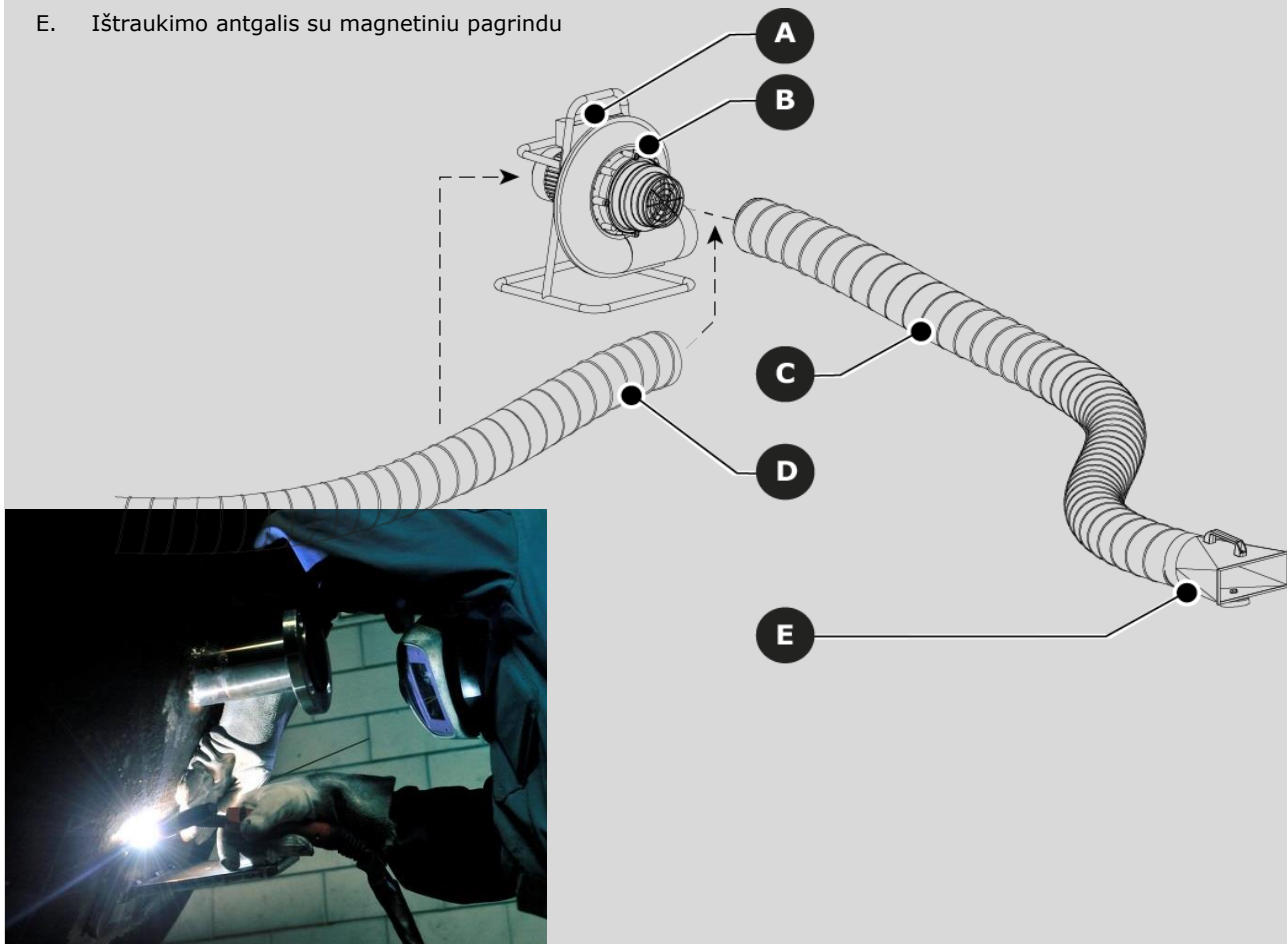
### TECHNINIAI DUOMENYS

Nešiojamas ventiliatorius	Svoris (be žarnos)	17 kg
	Maitinimo įtampa	230V/1ph/50Hz   400V/3ph/50Hz
	Elektros energijos suvartojimas	0,75 kW
	Didž. oro tūris	1300 m <sup>3</sup> /h
	Valdymas	Valdomas rankiniu būdu, pasitelkiant variklio apsaugos jungiklį
	Garso lygis	69 dB(A)
Ištraukimo žarna	Ilgis	5 m   10 m
	Skersmuo	Ø 160 mm

*Detalūs duomenys apie produktą pateikiami esamuose produkto duomenų lapuose.*

### PAGRINDINIAI KOMPONENTAI

- A. Variklio apsaugos įjungimas / išjungimas
- B. MNF | Nešiojamas oro ištraukimo ventiliatorius
- C. SUS-160/5 | Ištraukimo žarna – 5 m
- D. EXS-160/5 | Išmetimo / pailginimo žarna – 5 m
- E. Ištraukimo antgalis su magnetiniu pagrindu



### ATRANKOS SCHEMA

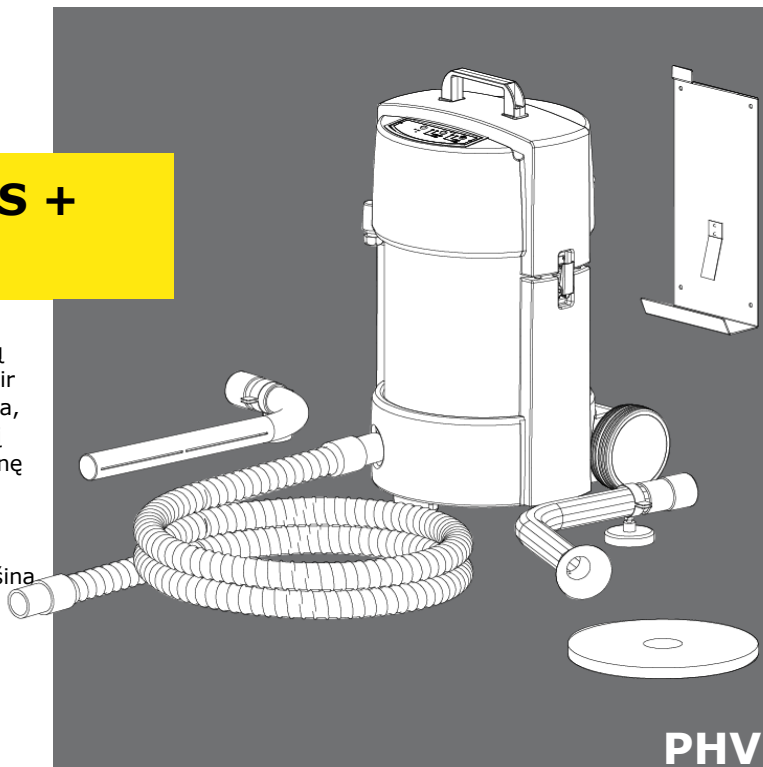
1	Maitinimo įtampa	230V/1ph/50Hz		400V/3ph/50Hz	
		Kaina	Produkto nr.	Kaina	Produkto nr.
2	Žarnos ilgis				
	■ 5 m	EUR 1.310,00	0000110447	EUR 1.190,00	0000110493
	■ 10 m	EUR 1.570,00	0000110461	EUR 1.450,00	0000110462

## NEŠIOJAMAS DŪMSIURBIS + ŽARNA + ANTGALIS

PHV yra nešiojamas didelio vakuumo suvirinimo dūmų dūmsiurbis. Dūmsiurbis aprūpinamas dviem varikliais ir automatinio paleidimo / stabdymo įrenginiu. Pirmiausia, ištraukti suvirinimo dūmai yra praleidžiami pro pirminį metalinį separatorių ir toliau praleidžiami pro pagrindinę filtro kasetę su pirminiu aliuminio filtru. Oras palieka įtaisą per HEPA ir aktyvintos anglies filtras.

Dėl savo ratukų, rankenos ir kompaktiško dizaino mašina yra pritaikyta palyginti mažoms dirbtuvėms, siauroms erdvėms arba arti taršos šaltinio, kai šio vieta kinta.

PHV galima įjungti / išjungti rankiniu būdu arba automatiškai.



PHV yra su dviejų tipų antgaliais:

- EN-20 | Piltuvėlio formos antgalis
- EN-40 | Plyšinis ištraukimo antgalis

Kaina nuo:

**EUR 1.016,00**

- ▶ 5 stadijų filtravimo sistema
- ▶ Automatinis paleidimo / stabdymo įrenginys
- ▶ Dvigubo variklio technologija

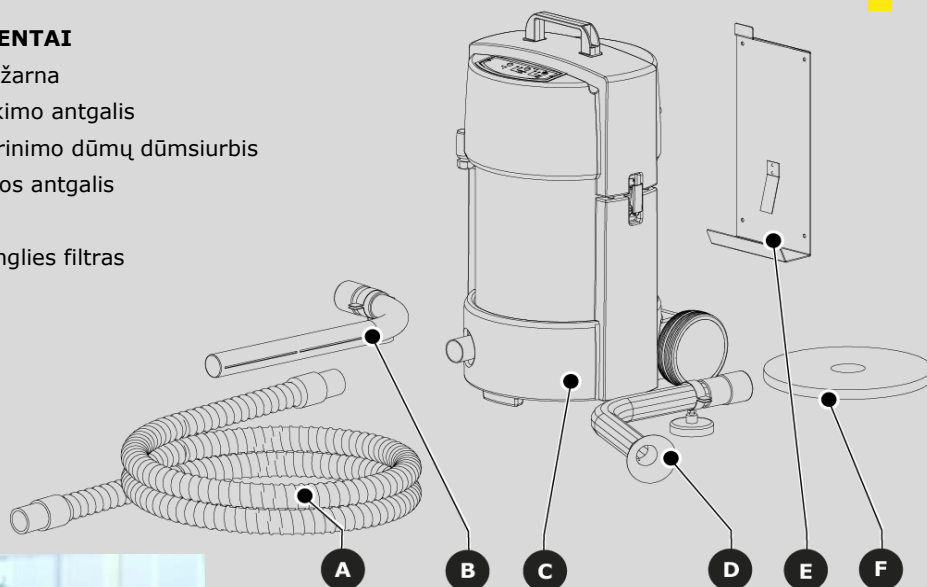
### TECHNINIAI DUOMENYS

<b>Nešiojamas dūmsiurbis</b>	Matmenys	H = 730 mm / Ø 360 mm
	Svoris	19 kg
	Filtro paviršius (pagrindinis filtras)	12 m <sup>2</sup>
	Maitinimo įtampa	230V/1ph/50Hz
	Elektros energijos suvartojimas	2 x 1000 W
	Didžiausia ištraukimo galia	mažas greitis: 160 m <sup>3</sup> /h   didelis greitis: 230 m <sup>3</sup> /h
	Garso lygis	Mažas greitis: 63 dB (A)   didelis greitis: 70 dB (A)
	Filtro klasė	Pirminis filtras: G2   Pagrindinis filtras: H10   HEPA filtras: H12
<b>Ištraukimo žarna</b>	Ilgis	2,5 m
	Skersmuo	Ø 45 mm

Detalus duomenys apie produktą pateikiami esamuose produkto duomenų lapuose.

## PAGRINDINIAI KOMPONENTAI

- A. Ištraukimo / išmetimo žarna
- B. EN-40 | Plyšinis ištraukimo antgalis
- C. PHV | Nešiojamas suvirinimo dūmų dūmsiurbis
- D. EN-20 | Piltuvėlio formos antgalis
- E. MBH | Sieninis laikiklis
- F. FAC-HV | Aktyvintos anglies filtras



**EN-20:**  
MIG-MAG/GMAW, TIG ir FCAW suvirinimui

**EN-40:**  
MMAW suvirinimui

## ATRANKOS SCHEMA

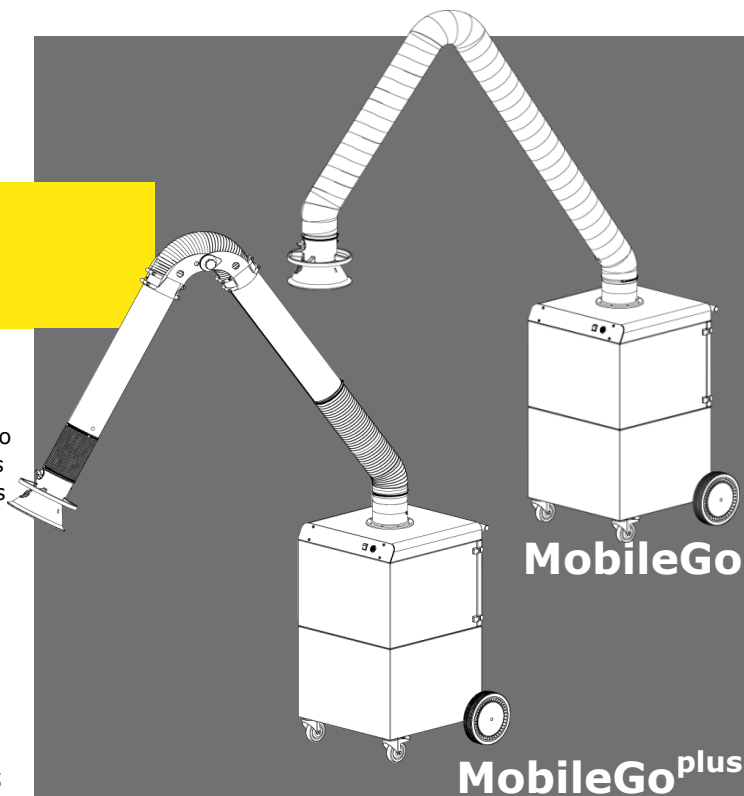
1	Antgalio tipas	EN-20   Piltuvėlio formos antgalis		EN-40   Plyšinis ištraukimo antgalis	
		Kaina	Produkto nr.	Kaina	Produkto nr.
2	Žarnos ilgis				
	▪ 2,5 m	EUR 1.016,00	0000110466	EUR 1.020,00	0000110477
	▪ 7,5 m	EUR 1.080,00	0000110467	EUR 1.084,00	0000110478

## MOBILUS ĮTAISAS + VIENKARTINIS FILTRAS + RANKOVĖ

MobileGo yra mobilus suvirinimo dūmų filtras su ištraukimo rankove ir įtaisytu ventiliatoriumi. Talpina vienkartinį filtro paketą. Dėl savo keturių transportavimo ratukų (du iš jų yra pasukami), MobileGo yra pritaikytas palyginti mažoms patalpoms arba naudojimui arti taršos šaltinio, kai šio vieta kinta.

Yra du įtaiso variantai:

- **MobileGo**  
su žarnos tipo vamzdine rankove (EconomyArm) ir 15 m<sup>2</sup> filtro paviršiumi
- **MobileGo<sup>plus</sup>**  
su metaline vamzdine rankove (KUA) ir 26 m<sup>2</sup> filtro paviršiumi



Kaina nuo:

**EUR 1.070,00**

- ▶ **Kompaktiškas dizainas**
- ▶ **Puikus kainos / eksploatacijos savybių santykis**
- ▶ **Tinkamas retam arba reguliariam TIG ir kitokiam suvirinimui**

### TECHNINIAI DUOMENYS

<b>Mobilus įtaisas</b>	Matmenys (aukštis x plotis x gy)	1100 x 725 x 730 mm
	Filtro medžiagos	stiklo pluoštas
	Filtro paviršius	15 m <sup>2</sup>   26 m <sup>2</sup>
<b>Ventiliatorius</b>	Maitinimo įtampa	115V/1ph/50Hz   115V/1ph/60Hz   230V/1ph/50Hz
	Elektros energijos suvartojimas	1,1 kW
	Didžiausia ištraukimo galia	850 m <sup>3</sup> /h
<b>Ištraukimo rankovė</b>	Ilgis	2 m   3 m
	Skersmuo	Ø 160 mm
<b>Bendri duomenys</b>	Bendras svoris	apie 100 kg
	Garso lygis	67 dB(A)

Detalus duomenys apie produktą pateikiami esamuose produkto duomenų lapuose.



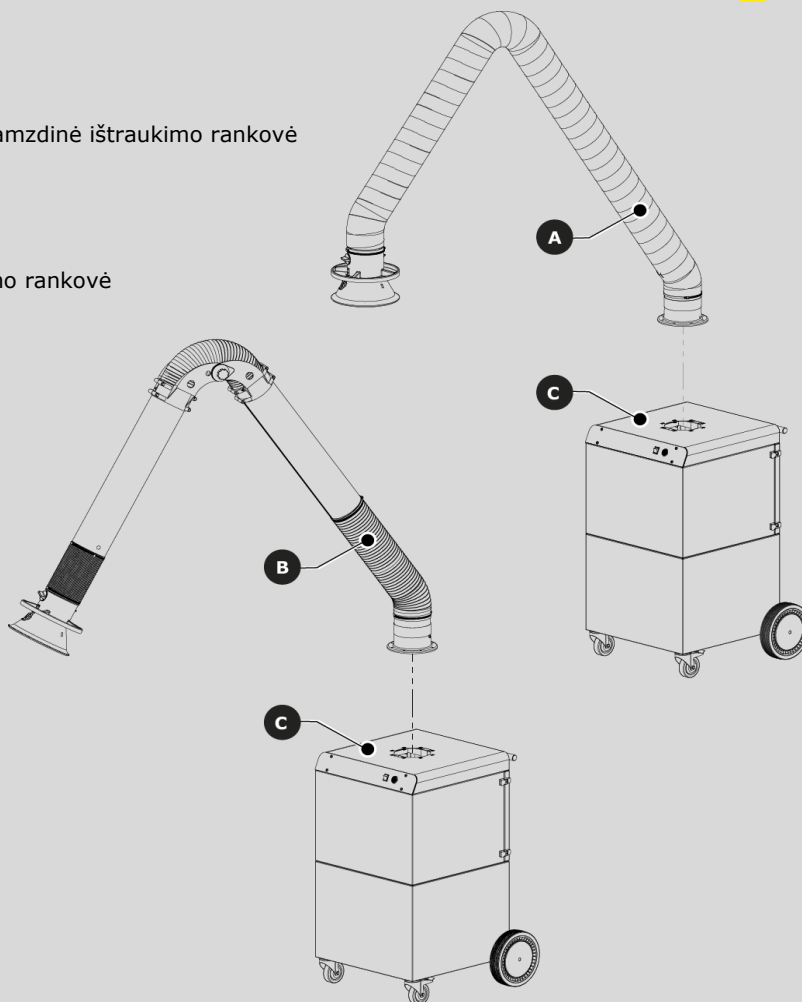
## PAGRINDINIAI KOMPONENTAI

### MobileGo

- A. EA (EconomyArm) | Žarnos tipo vamzdinė ištraukimo rankovė
- C. Mobilus filtro įtaisas

### MobileGo<sup>plus</sup>

- B. KUA | Metalinė vamzdinė ištraukimo rankovė
- C. Mobilus filtro įtaisas



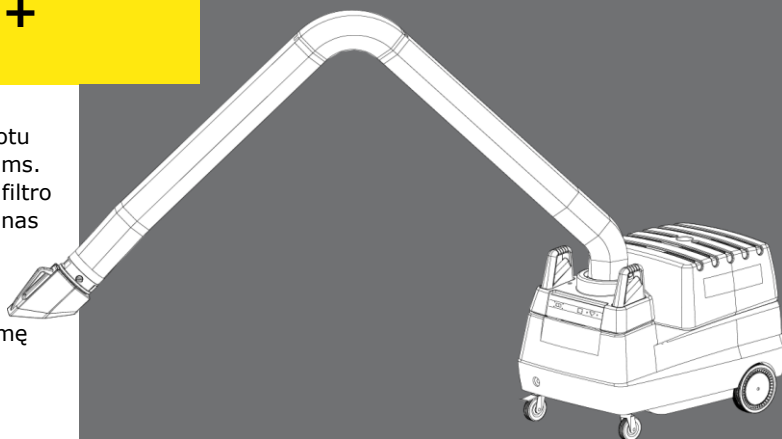
## ATRANKOS SCHEMA

1	Maitinimo įtampa	115V/1ph/50Hz		230V/1ph/50Hz	
		Kaina	Produkto nr.	Kaina	Produkto nr.
2	<b>MobileGo</b>	<b>Žarnos vamzdinė rankovė   Filto paviršius: 15 m<sup>2</sup></b>			
	■ 2 m	EUR 1.070,00	0000111450	EUR 1.070,00	0000111449
	■ 3 m	EUR 1.140,00	0000111471	EUR 1.140,00	0000111470
	<b>MobileGo<sup>plus</sup></b>	<b>Metalinė vamzdinė rankovė   Filto paviršius: 26 m<sup>2</sup></b>			
	■ 2 m	EUR 1.390,00	0000111453	EUR 1.390,00	0000111452
■ 3 m	EUR 1.460,00	0000111474	EUR 1.460,00	0000111473	

## MOBILUS ĮTAISAS + VIENKARTINIS FILTRAS + RANKOVĖ

MFD yra mobilus suvirinimo dūmų filtras su integruotu ventiliatoriumi, skirtu reguliariems suvirinimo darbams. Talpina aliuminio kibirkščių gesintuvą ir vienkartinę filtro kasetę. Filtro užteršimo indikatorius rodo, kada būtinas filtro pakeitimas.

Ypač lanksčioje ištraukimo rankovėje įtaisytas 360° sukamas ir droselinė sklendė, skirta valdyti oro tėkmę per gaubto angą.



**MFD + UltraFlex**

Kaina nuo:

**EUR 2.430,00**

- ▶ **Didžiausias filtro paviršius rinkoje**
- ▶ **Ypač lengvas rankovės padėties nustatymas**
- ▶ **Patikimas polipropileno korpusas**

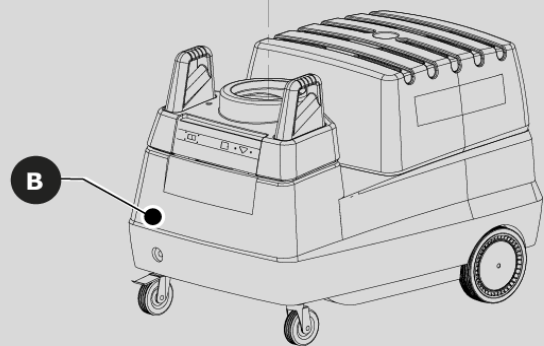
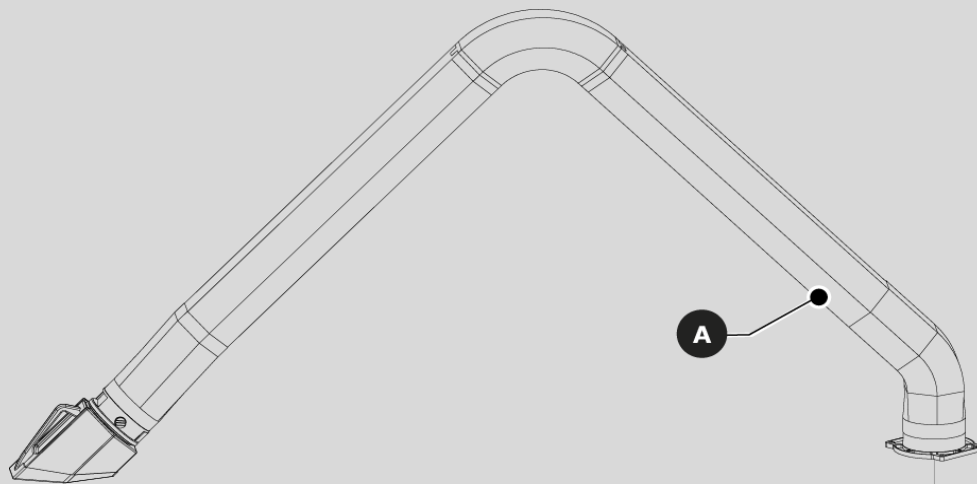
### TECHNINIAI DUOMENYS

<b>Mobilus įtaisas</b>	Matmenys (aukštis x plotis x gy	900 x 1210 x 810 mm
	Filtro medžiagos	celiuliozė
	Filtro paviršius	50 m <sup>2</sup>
<b>Ventiliatorius</b>	Maitinimo įtampa	400V/3ph/50Hz
	Elektros energijos suvartojimas	0,75 kW
	Didžiausia ištraukimo galia	1250 m <sup>3</sup> /h
<b>Ištraukimo rankovė</b>	Ilgis	3 m   4 m
	Skersmuo	Ø 203 mm
	<b>Bendri duomenys</b>	Bendras svoris
	Garso lygis	69 dB(A)

*Detalūs duomenys apie produktą pateikiami esamuose produkto duomenų lapuose.*

## PAGRINDINIAI KOMPONENTAI

- A. UltraFlex | Ištraukimo rankovė
- B. MFD | Mobilus įtaisas



## ATRANKOS SCHEMA

		Kaina	Produkto nr.
<b>1</b>	<b>Ištraukimo rankovė (UltraFlex)</b>		
	■ 3 m	EUR 2.430,00	0000112535
	■ 4 m	EUR 2.485,00	0000112536

## MOBILUS ĮTAISAS + APSIVALANTIS FILTRAS + RANKOVĖ

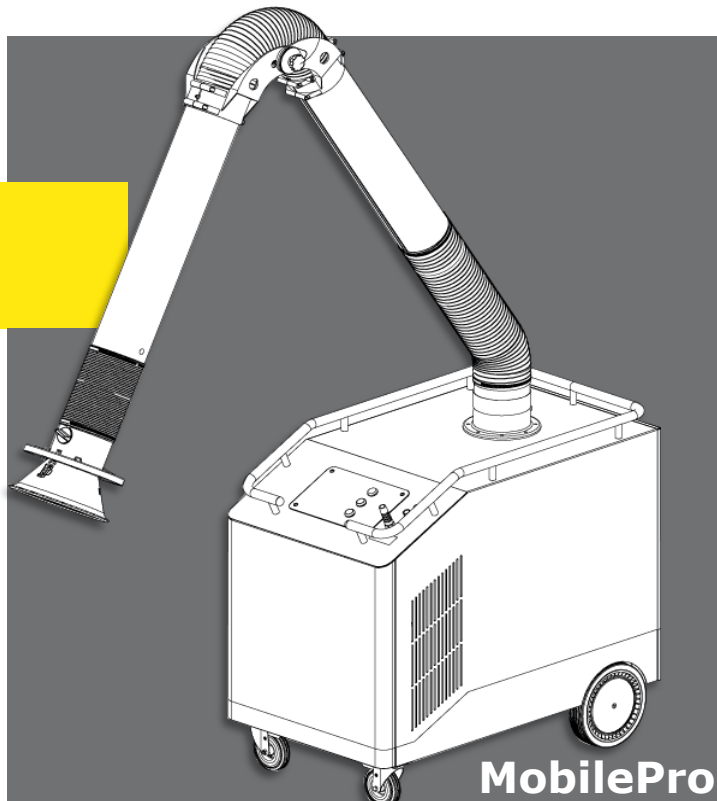
MobilePro yra mobilus suvirinimo dūmų filtras su įtaisytu ventilatoriumi. Itin veiksminga filtro kasetė apsivalo su integruotu RamAir™ impulsiniu stiprintuvu, kurį sudaro išorinė suspausto oro tiekimo sistema. Dulkų surinkimas į dulkių dėklą, esantį įtaiso apačioje. Dėl savo keturių transportavimo ratukų (du iš jų yra pasukami), MobilePro yra pritaikytas palyginti mažoms patalpoms arba naudojimui arti taršos šaltinio, kai šio vieta kinta.

Filtro valymo sistemą galima aktyvuoti dviem būdais:

- automatiškai (sistema valdoma slėgiu)
- rankiniu būdu, spaudžiant valdymo skyde esantį mygtuką

MobilePro aprūpinamas su dviejų tipų ištraukimo rankovėmis:

- EA (EconomyArm) | Žarnos vamzdinė rankovė
- KUA | Metalinė vamzdinė rankovė



Kaina nuo:

**EUR 2.560,00**

- ▶ **Didelis filtro paviršius**
- ▶ **Apsivalanti filtro kasetė**
- ▶ **Visapusiška vairo rankena**

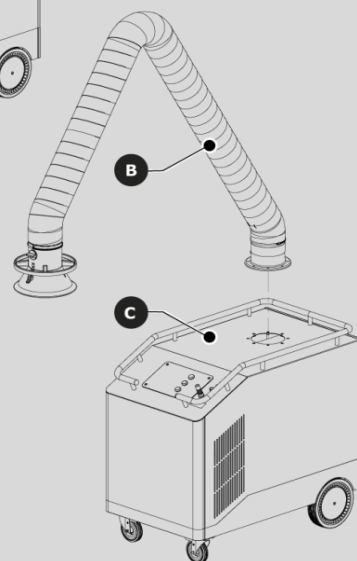
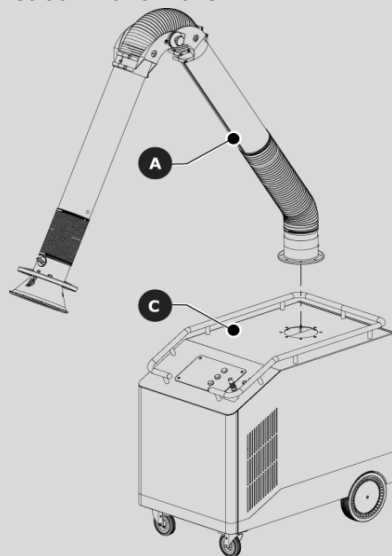
### TECHNINIAI DUOMENYS

<b>Mobilus įtaisas</b>	Matmenys (aukštis x plotis x gy)	1024 x 646 x 1150 mm
	Filtro medžiagos	BiCo poliesteris, plaunamas
	Filtro paviršius	20 m <sup>2</sup>
	Maitinimo įtampa	230V/1ph/50Hz   400V/3ph/50Hz+N
	Elektros energijos suvartojimas	1,1 kW
	Didžiausia ištraukimo galia	1200 m <sup>3</sup> /h
<b>Ištraukimo rankovė</b>	Ilgis	2 m   3 m   4 m
	Skersmuo	Ø 160 mm
<b>Bendri duomenys</b>	Bendras svoris	apie 185 kg
	Garso lygis	72 dB(A)

Detalūs duomenys apie produktą pateikiami esamuose produkto duomenų lapuose.

## PAGRINDINIAI KOMPONENTAI

- A. KUA | Metalinė vamzdinė ištraukimo rankovė [arba:]
- B. EA (EconomyArm) | Žarnos tipo vamzdinė ištraukimo rankovė
- C. MobilePro | Mobilus įtaisas



## ATRANKOS SCHEMA

1	Maitinimo įtampa	230V/1ph/50Hz		400V/3ph/50Hz	
		Kaina	Produkto nr.	Kaina	Produkto nr.
2	<b>Žarnos tipo vamzdinė rankovė (EconomyArm)</b>				
	■ 3 m	EUR 2.560,00	0000110448	EUR 2.560,00	0000110453
	■ 4 m	EUR 2.600,00	0000110449	EUR 2.600,00	0000110454
	<b>Metalinė vamzdinė rankovė (KUA)</b>				
	■ 2 m	EUR 2.650,00	0000110450	EUR 2.650,00	0000110455
	■ 3 m	EUR 2.700,00	0000110451	EUR 2.700,00	0000110456
■ 4 m	EUR 2.770,00	0000110452	EUR 2.770,00	0000110457	

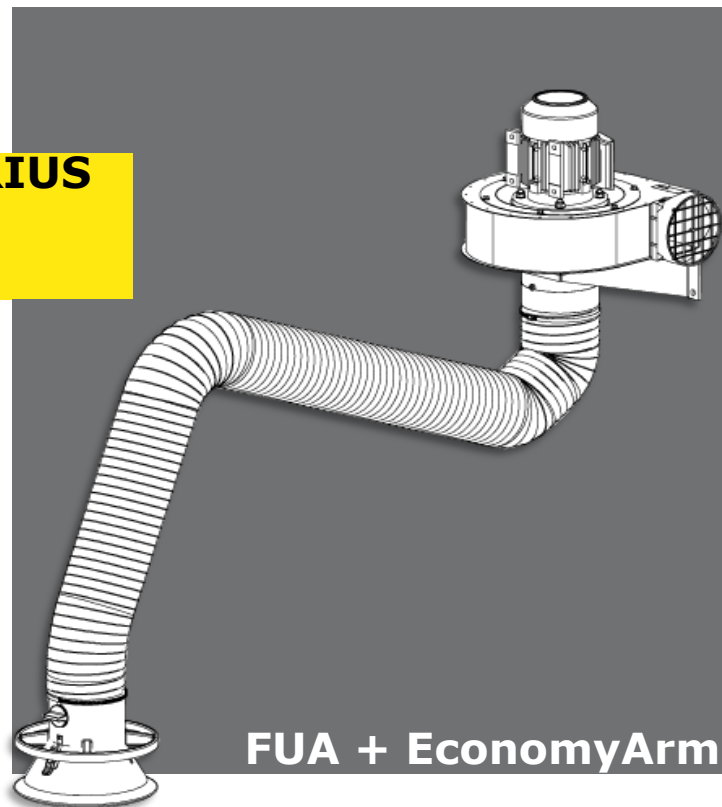
## ISTRAUKIMO VENTILIATORIUS + ŽARNOS TIPO VAMZDINĖ RANKOVĖ

EconomyArm (EA) žarnos tipo vamzdinė rankovė yra trijų ilgių, o spyruoklės balanso palaikymo mechanizmas ir frikcinis stabdys užtikrina sklaidų veikimą visu darbo spinduliu.

Rankovės ir ventiliatoriaus kombinaciją rekomenduojama naudoti, atliekant lengvus suvirinimo (pvz., priežiūros) darbus ir prie darbatalio.

Ventiliatoriaus išėjimo angos prijungimo galimybės:

- centriniu vamzdžiu su arba be filtravimo sistemos
- išmetant į aplinką



**FUA + EconomyArm**

Kaina nuo:

**EUR 961,00**

- ▶ **360° sukama rankovė**
- ▶ **Paprastai naudojama žiedo rankenėlė**
- ▶ **Žemas triukšmo lygis**

### TECHNINIAI DUOMENYS

<b>Ištraukimo rankovė</b>	Ilgis	2 m   3 m   4 m	
	Skersmuo	Ø 160 mm	
<b>Ištraukimo ventiliatorius</b>	Maitinimo įtampa	FUA-1300: 230V/1ph/50Hz	FUA-1800: 400V/3ph/50Hz
	Elektros energijos suvartojimas	FUA-1300: 0,37 kW	FUA-1800: 0,55 kW
	Didž. oro tūris	FUA-1300: 800 m <sup>3</sup> /h	FUA-1800: 1000 m <sup>3</sup> /h
<b>Bendri duomenys</b>	Bendras svoris	apie 28 kg	
<b>Valdymo įranga</b>	Parinkty:	<ul style="list-style-type: none"> <li>• prie sienos tvirtinamas įjungimo / išjungimo jungiklis</li> <li>• ant korpuso esantis įjungimo / išjungimo jungiklis + darbinis žibintas</li> <li>• automatiškai, pasitelkiant indukcinį jutiklį</li> </ul>	

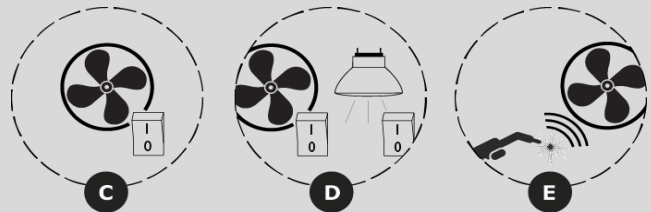
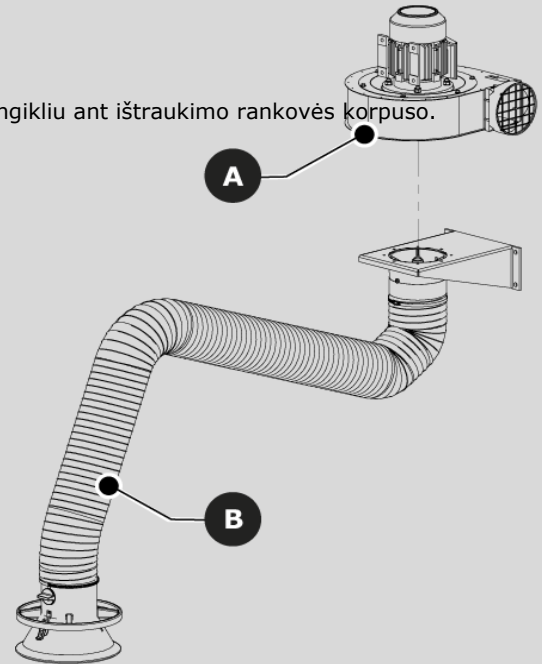
Detalūs duomenys apie produktą pateikiami esamuose produkto duomenų lapuose.

## PAGRINDINIAI KOMPONENTAI

- A. FUA-1300 / FUA-1800 | Ištraukimo ventilatorius
- B. EA (EconomyArm) | Žarnos tipo vamzdinė ištraukimo rankovė

### Valdymo įranga [pasirinkite parinktį]:

- C. Prie sienos tvirtinamas įjungimo / išjungimo jungiklis
- D. Halogeninis darbinis žibintas su įjungimo / išjungimo jungikliu ant ištraukimo rankovės korpuso.
- E. Automatinis įjungimo / išjungimo indukcinis jutiklis



## ATRANKOS SCHEMA

1	Ventilatoriaus tipas	0,37 kW   230V/1ph/50Hz		0,55 kW   400V/3ph/50Hz	
		Kaina	Produkto nr.	Kaina	Produkto nr.
2	<b>Prie sienos tvirtinamas įjungimo / išjungimo jungiklis +</b>				
	■ EconomyArm 2 m	EUR 961,00	0000110458	EUR 1.033,00	0000110463
	■ EconomyArm 3 m	EUR 988,00	0000110459	EUR 1.061,00	0000110464
	■ EconomyArm 4 m	EUR 1.052,00	0000110460	EUR 1.124,00	0000110465
	<b>Halogeninis darbinis žibintas su įjungimo / išjungimo jungikliu ant korpuso.</b>				
	■ EconomyArm 2 m	EUR 1.417,00	0000110593	EUR 1.483,00	0000110599
	■ EconomyArm 3 m	EUR 1.442,00	0000110594	EUR 1.508,00	0000110600
	■ EconomyArm 4 m	EUR 1.500,00	0000110595	EUR 1.567,00	0000110601
	<b>Automatinis įjungimo / išjungimo indukcinis jutiklis +</b>				
	■ EconomyArm 2 m	EUR 1.475,00	0000110596	EUR 1.542,00	0000110602
	■ EconomyArm 3 m	EUR 1.500,00	0000110597	EUR 1.567,00	0000110603
	■ EconomyArm 4 m	EUR 1.558,00	0000110598	EUR 1.625,00	0000110604



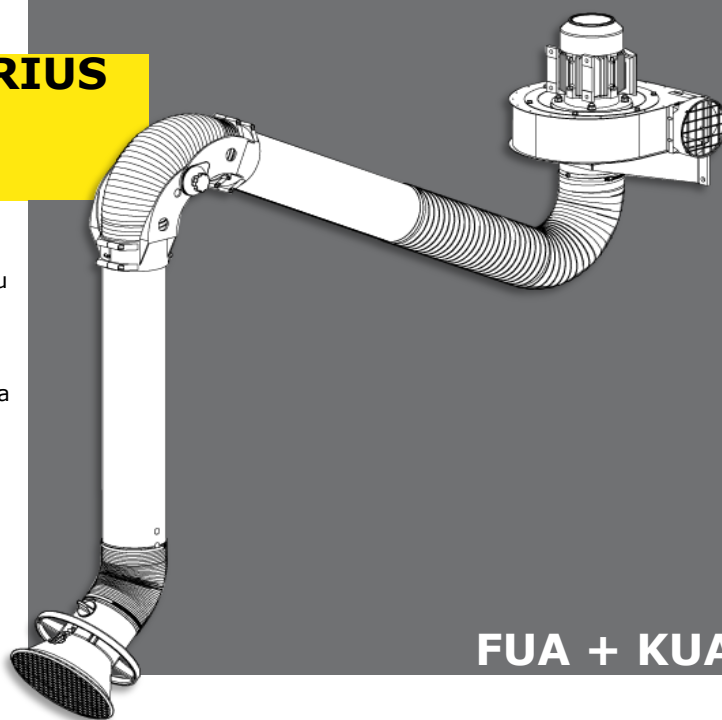
## ISTRAUKIMO VENTILIATORIUS + METALINĖ VAMZDINĖ RANKOVĖ

KUA yra rankovė su metaliniais vamzdžiais ir išoriniu alkūniniu sujungimu. Įrengimo apkaba su rutuliniu guoliu ir stabdžių trinkele rankovės leidžia manevruoti paprastais, vienetiniais judesiais.

Rankovės ir ventiliatoriaus kombinaciją rekomenduojama naudoti, atliekant vidutinio sunkumo suvirinimo (pvz., priežiūros ir gamybos) darbus.

Ventiliatoriaus išėjimo angos prijungimo galimybės:

- centriniu vamzdžiu su arba be filtravimo sistemos
- išmetant į aplinką



**FUA + KUA**

Kaina nuo:

**EUR 1.070,00**

- ▶ Žemo pasipriešinimo aliuminio vamzdžiai
- ▶ Gaubtas judinamas bet kuria kryptimi, 110° kampu.
- ▶ Žemas triukšmo lygis

### TECHNINIAI DUOMENYS

<b>Ištraukimo rankovė</b>	Ilgis	2 m   3 m   4 m	
	Skersmuo	Ø 160 mm	
<b>Ištraukimo ventiliatorius</b>	Maitinimo įtampa	FUA-1300: 230V/1ph/50Hz	FUA-1800: 400V/3ph/50Hz
	Elektros energijos suvartojimas	FUA-1300: 0,37 kW	FUA-1800: 0,55 kW
	Didž. oro tūris	FUA-1300: 800 m <sup>3</sup> /h	FUA-1800: 1000 m <sup>3</sup> /h
<b>Bendri duomenys</b>	Bendras svoris	033 kg	
<b>Valdymo įranga</b>	Parinktys:	<ul style="list-style-type: none"> <li>• prie sienos tvirtinamas įjungimo / išjungimo jungiklis</li> <li>• ant korpuso esantis įjungimo / išjungimo jungiklis + darbinis žibintas</li> <li>• automatiškai, pasitelkiant indukcinį jutiklį</li> </ul>	

Detalūs duomenys apie produktą pateikiami esamuose produkto duomenų lapuose.

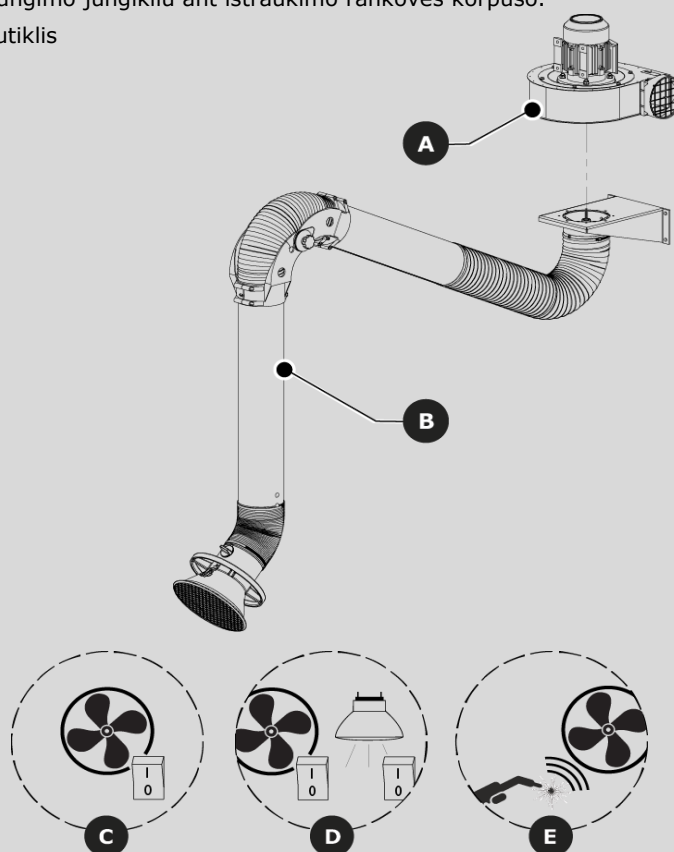


## PAGRINDINIAI KOMPONENTAI

- A. FUA-1300 / FUA-1800 | Ištraukimo ventilatorius
- B. KUA | Metalinė vamzdinė ištraukimo rankovė

### Valdymo įranga [pasirinkite parinktį]:

- C. Prie sienos tvirtinamas įjungimo / išjungimo jungiklis
- D. Halogeninis darbinis žibintas su įjungimo / išjungimo jungikliu ant ištraukimo rankovės korpuso.
- E. Automatinis įjungimo / išjungimo indukcinis jutiklis



## ATRANKOS SCHEMA

1	Ventiliatoriaus tipas + prijungta įtampa	0,37 kW   230V/1ph/50Hz		0,55 kW   400V/3ph/50Hz	
		Kaina	Produkto nr.	Kaina	Produkto nr.
2	<b>Prie sienos tvirtinamas įjungimo / išjungimo jungiklis +</b>				
	■ KUA 2 m	EUR 1.070,00	0000110468	EUR 1.142,00	0000110471
	■ KUA 3 m	EUR 1.130,00	0000110469	EUR 1.203,00	0000110472
	■ KUA 4 m	EUR 1.170,00	0000110470	EUR 1.242,00	0000110473
	<b>Halogeninis darbinis žibintas su įjungimo / išjungimo jungikliu ant korpuso.</b>				
	■ KUA 2 m	EUR 1.517,00	0000110608	EUR 1.583,00	0000110614
	■ KUA 3 m	EUR 1.572,00	0000110609	EUR 1.639,00	0000110615
	■ KUA 4 m	EUR 1.608,00	0000110610	EUR 1.675,00	0000110616
	<b>Automatinis įjungimo / išjungimo indukcinis jutiklis +</b>				
	■ KUA 2 m	EUR 1.572,00	0000110611	EUR 1.642,00	0000110617
	■ KUA 3 m	EUR 1.628,00	0000110612	EUR 1.697,00	0000110618
	■ KUA 4 m	EUR 1.664,00	0000110613	EUR 1.733,00	0000110619

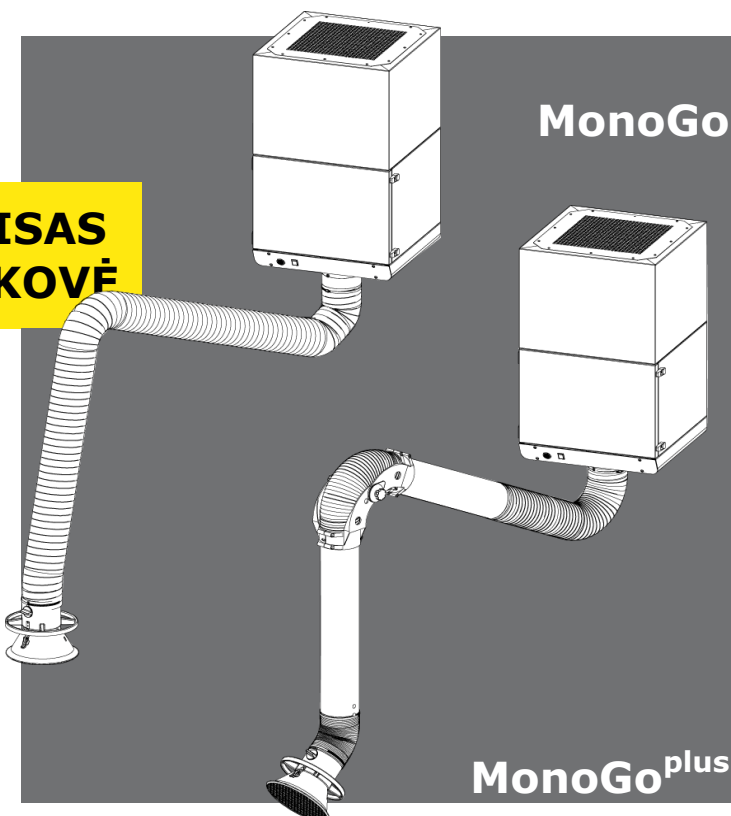
## STACIONARUS FILTRO ĮTAISAS + VENTILIATORIUS + RANKOVĖ

MonoGo yra stacionarus suvirinimo dūmų filtras su ištraukimo rankove ir įtaisytu ventiliatoriumi. Taip pat vienkartinį filtro paketą.

Yra du įtaiso variantai:

- **MonoGo**  
su žarnos tipo vamzdine rankove (EconomyArm) ir 15 m<sup>2</sup> filtro paviršiumi
- **MonoGo<sup>plus</sup>**  
su metaline vamzdine rankove (KUA) ir 26 m<sup>2</sup> filtro paviršiumi

Įeina jungiklio dėžė su 0-1 rotaciniu jungikliu, skirtu ventiliatoriaus valdymui.



Kaina nuo:

**EUR 1.785,00**

- ▶ **Puikiai tinka fiksuotoms darbo vietoms**
- ▶ **Puikus kainos / eksploatacijos savybių santykis**
- ▶ **Efektyvi apsauga nuo suvirinimo dūmų**

### TECHNINIAI DUOMENYS

<b>Stacionarus įtaisas</b>	Matmenys (aukštis x plotis x gy)	971 x 600 x 746 mm
	Filtro medžiagos	stiklo pluoštas
	Filtro paviršius	15 m <sup>2</sup>   26 m <sup>2</sup>
<b>Ventiliatorius</b>	Maitinimo įtampa	230V/1ph/50Hz   400V/3ph/50Hz
	Elektros energijos suvartojimas	1,1 kW
	Didžiausia ištraukimo galia	850 m <sup>3</sup> /h
<b>Ištraukimo rankovė</b>	Ilgis	2 m   3 m   4 m
	Skersmuo	Ø 160 mm
<b>Bendri duomenys</b>	Bendras svoris	
	Garso lygis	67 dB(A)

Detalūs duomenys apie produktą pateikiami esamuose produkto duomenų lapuose.

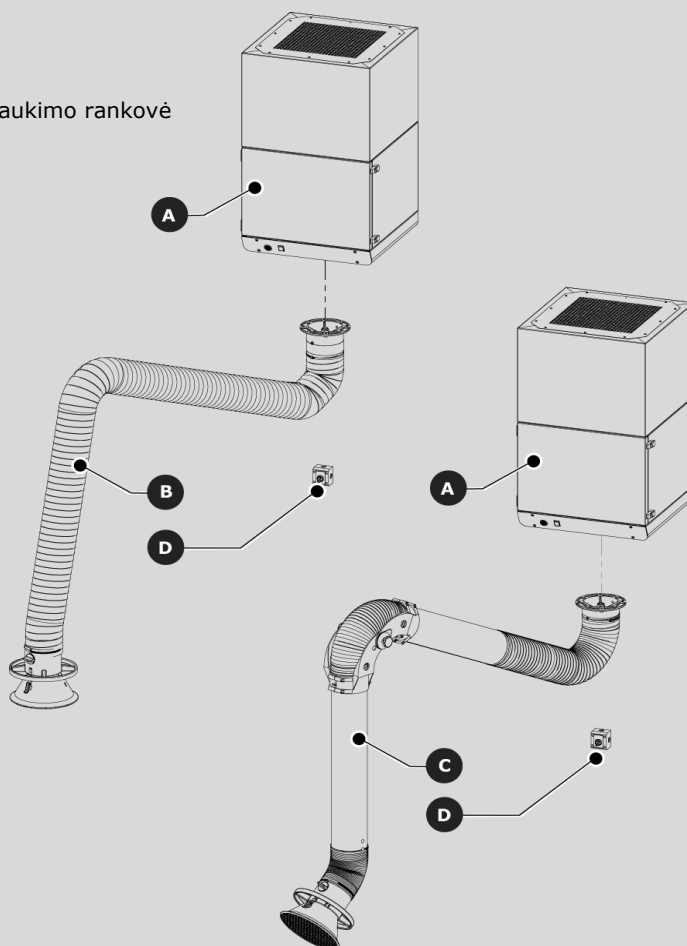
## PAGRINDINIAI KOMPONENTAI

### MonoGo

- A. Stacionarus filtro įtaisas su ventiliatoriumi
- B. EA (EconomyArm) | Žarnos tipo vamzdinė ištraukimo rankovė
- D. Jungiklio dėžė

### MonoGo<sup>plus</sup>

- A. Stacionarus filtro įtaisas su ventiliatoriumi
- C. KUA | Metalinė vamzdinė ištraukimo rankovė
- D. Jungiklio dėžė



## ATRANKOS SCHEMA

1	Maitinimo įtampa	115V/1ph/50Hz		230V/1ph/50Hz	
		Kaina	Produkto nr.	Kaina	Produkto nr.
2	<b>MonoGo</b>	<b>Žarnos vamzdinė rankovė   Filtro paviršius: 15 m<sup>2</sup></b>			
	■ 2 m	EUR 1.785,00	0000111456	EUR 1.785,00	0000111455
	■ 3 m	EUR 1.811,00	0000111477	EUR 1.811,00	0000111476
	■ 4 m	EUR 1.870,00	0000111489	EUR 1.870,00	0000111488
	<b>MonoGo<sup>plus</sup></b>	<b>Metalinė vamzdinė rankovė   Filtro paviršius: 26 m<sup>2</sup></b>			
	■ 2 m	EUR 2.053,00	0000111460	EUR 2.053,00	0000111459
	■ 3 m	EUR 2.116,00	0000111480	EUR 2.116,00	0000111479
■ 4 m	EUR 2.188,00	0000111492	EUR 2.188,00	0000111491	

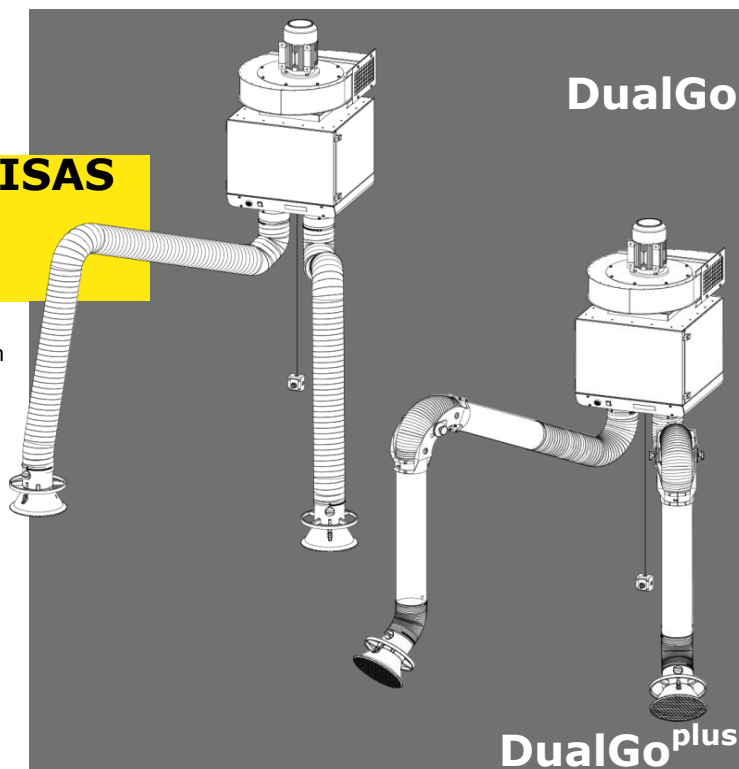
## STACIONARUS FILTRO ĮTAISAS + VENTILIATORIUS + 2 RANKOVĖS

DualGo yra stacionarus suvirinimo dūmų filtras su dviem ištraukimo rankovėmis ir integruotu ventiliatoriumi. Taip pat yra vienkartinį filtro paketą.

Yra du įtaiso variantai:

- **DualGo**  
su 2 žarnos vamzdinėmis rankovėmis (EconomyArm); įvairių ilgių
- **DualGo<sup>plus</sup>**  
su 2 metalinėmis vamzdinėmis rankovėmis (KUA); įvairių ilgių

Įeina jungiklio dėžė su 0-1 rotaciniu jungikliu, skirtu ventiliatoriaus valdymui.



Kaina nuo:

**EUR 2.249,00**

- ▶ **Vieta taupantis sprendimas**
- ▶ **Galingas ištraukimo ventiliatorius**
- ▶ **Puikus kainos / eksploatacijos savybių santykis**

### TECHNINIAI DUOMENYS

<b>Stacionarus įtaisas</b>	Matmenys (aukštis x plotis x gy)	1100 x 633 x 746 mm (įskaitant ventiliatorių)
	Filtro medžiagos	stiklo pluoštas
	Filtro paviršius	26 m <sup>2</sup>
<b>Ventiliatorius</b>	Maitinimo įtampa	400V/3ph/50Hz
	Elektros energijos suvartojimas	2,2 kW
	Didžiausia ištraukimo galia	1700 m <sup>3</sup> /h
<b>Ištraukimo rankovės</b>	Ilgis	2 m   3 m   4 m
	Skersmuo	Ø 160 mm
<b>Bendri duomenys</b>	Bendras svoris	
	Garso lygis	79 dB (A)   su papildomu slopintuvu: 70 dB (A)

Detalus duomenys apie produktą pateikiami esamuose produkto duomenų lapuose.

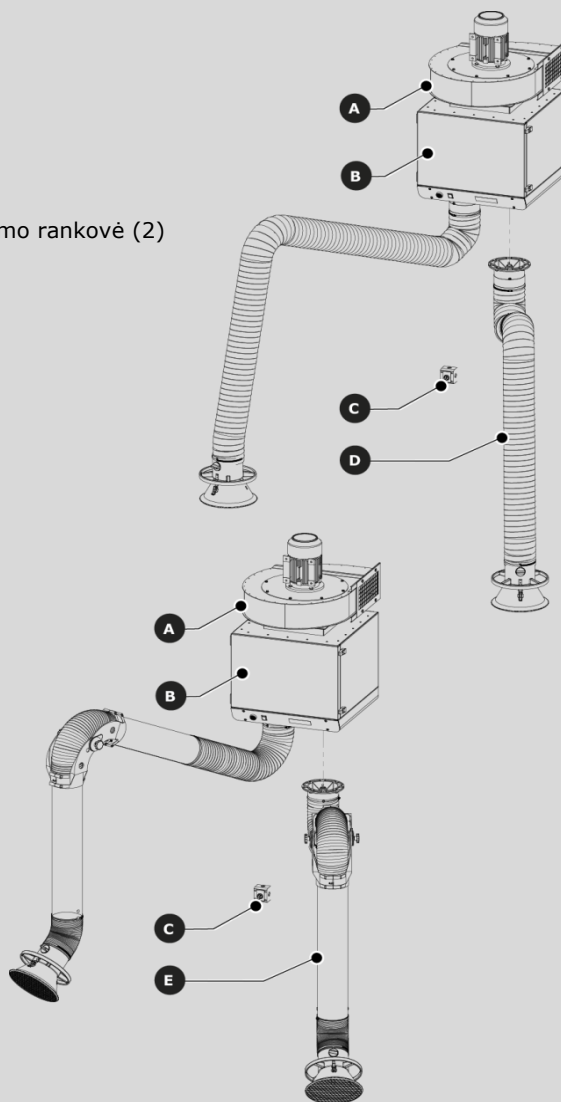
## PAGRINDINIAI KOMPONENTAI

### DualGo

- A. Ištraukimo ventiliatorius
- B. Stacionarus filtro įtaisas
- C. Jungiklio dėžė
- D. EA (EconomyArm) | Žarnos tipo vamzdinė ištraukimo rankovė (2)

### DualGo<sup>plus</sup>

- A. Ištraukimo ventiliatorius
- B. Stacionarus filtro įtaisas
- C. Jungiklio dėžė
- E. KUA | Metalinė vamzdinė ištraukimo rankovė (2)



## ATRANKOS SCHEMA

1	Įtaiso tipas	DualGo		DualGo <sup>plus</sup>	
		Kaina	Produkto nr.	Kaina	Produkto nr.
2	<b>Ilgis</b>	<i>EA   Žarnos tipo vamzdinė rankovė (2)</i>		<i>KUA   Metalinė vamzdinė rankovė</i>	
	■ 2 + 2 m	EUR 2.249,00	0000111462	EUR 2.565,00	0000111465
	■ 3 + 3 m	EUR 2.301,00	0000111482	EUR 2.691,00	0000111485
	■ 4 + 4 m	EUR 2.419,00	0000111494	EUR 2.835,00	0000111497
	■ 2 + 3 m	EUR 2.275,00	0000111500	EUR 2.628,00	0000111503
	■ 2 + 4 m	EUR 2.334,00	0000111506	EUR 2.700,00	0000111509
	■ 3 + 4 m	EUR 2.360,00	0000111512	EUR 2.763,00	0000111515
3	<b>Parinktys</b>				
	■ Slopintuvas (tiesus)	EUR 345,00	0017012030	EUR 345,00	0017012030
	■ Slopintuvas (alkūnė 90°)	EUR 452,00	0017012050	EUR 452,00	0017012050

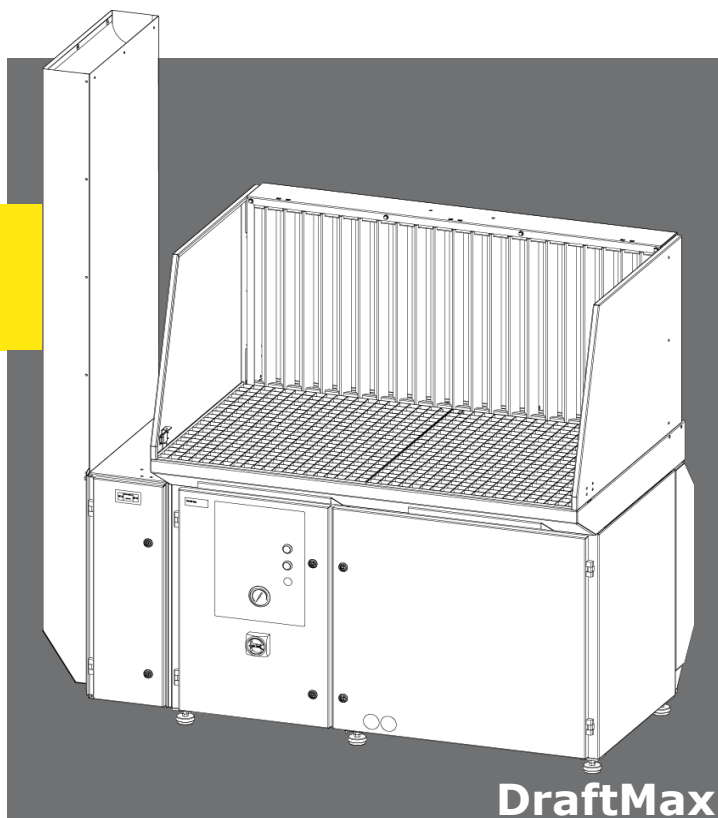
## ŽEMYN BESILEIDŽIANČIO SRAUTO DARBASTALIS

DraftMax darbastalis atlieka ištraukimo ir filtravimo funkcijas, atliekant suvirinimo ir šlifavimo darbus. Aprūpinamas su darbo tinkleliu, tripakope pirminio filtravimo sistema, skirta optimaliam kibirkščių sulaikymui, ir dviem pagrindinių filtrų kasetėms. Tiek pirminis, tiek pagrindinis filtras po apačia turi ištraukiamus dulkių stalčius.

Dėl atbulinio srauto komplekto, DraftMax ypač tinka suvirinimo ir šlifavimo darbams. Sukamieji šoniniai skydeliai leidžia prisitaikyti prie didelių gaminių.

Yra 2 žemyn besileidžiančio srauto darbastalių variantai:

- **DraftMax Basic**  
su vienkartinę filtro kasete
- **DraftMax Ultra**  
su apsivalančiomis kasetėmis intensyvesniam naudojimui



### ► Darbastalis ir dūmsiurbis viename

### ► Didelis darbastalis

### ► Optimali ištraukimo galia (80% esant atbuliniam skersvėjui; 20% esant žemyn besileidžiančiam skersvėjui)

## TECHNINIAI DUOMENYS

Žemyn besileidžiančio srauto darbastalis	Matmenys (aukštis x plotis x gy	1380 x 1005 x 920 mm
	Darbo tinklelio matmenys (aukš	1366 x 750 mm
	Aukščio reguliavimas	920-970 mm
	Svoris	0300 kg
	Filtro paviršius (pagrindinis filtras)	2 x 26 m <sup>2</sup>
	Dulkių klasė	M pagal DIN EN 60335-2-69
<b>Ventiliatorius</b>	Maitinimo įtampa	400V/3ph/50Hz
	Elektros energijos suvartojimas	2,2 kW
	Didž. oro tūris	2500 m <sup>3</sup> /h

Kaina nuo:

**EUR 3.950,00**

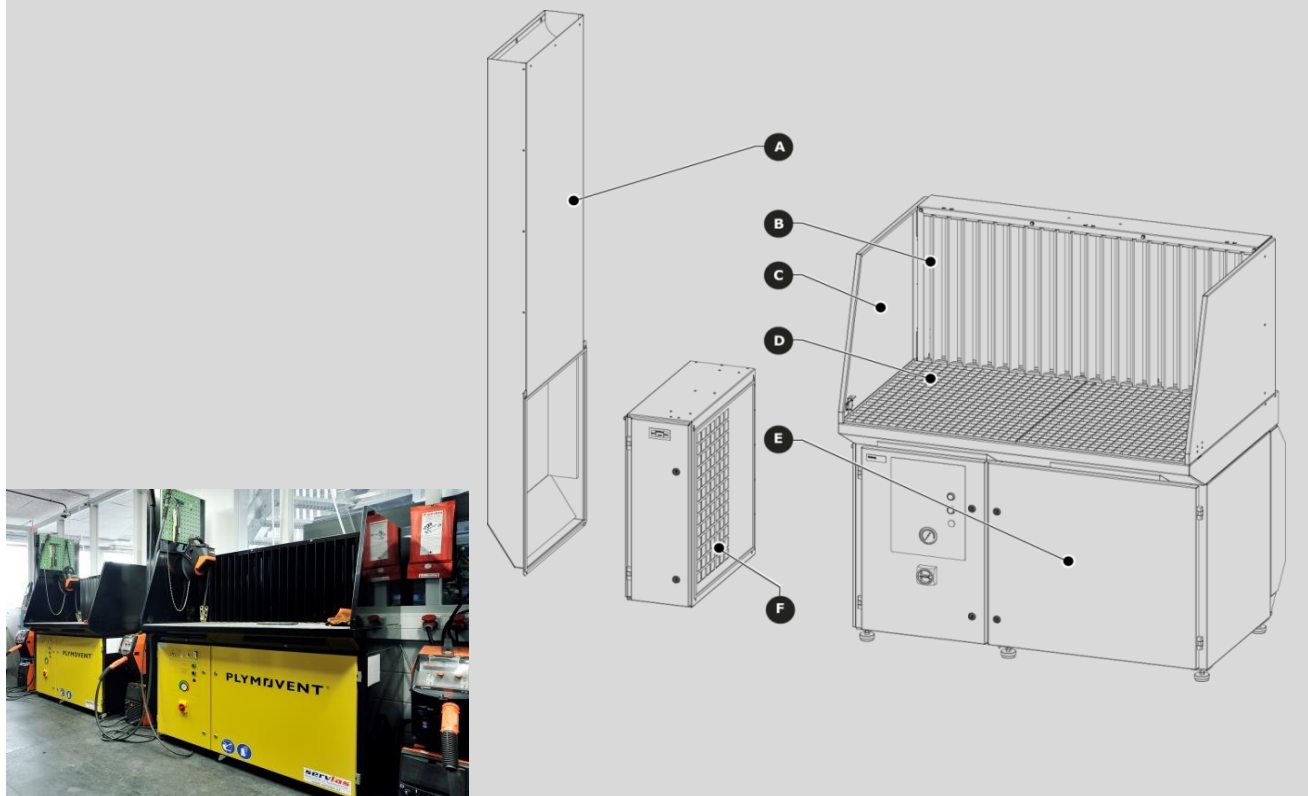
Detalūs duomenys apie produktą pateikiami esamuose produkto duomenų lapuose.

## PAGRINDINIAI KOMPONENTAI

- A. Slopintuvas / išėjimo angos vamzdis
- B. Atbulinio srauto komplektas
- C. Šoniniai skydeliai
- D. Darbo tinklelis
- E. DraftMax | Žemyn besileidžiančio srauto darbustalis

### Parinktis:

- F. HEPA komplektas



## ATRANKOS SCHEMA

1	Žemyn besileidžiančio srauto darbustalis	DraftMax Basic		DraftMax Ultra	
		Kaina	Produkto nr.	Kaina	Produkto nr.
2	Įtaiso tipas				
	■ Standartas	EUR 3.950,00	0000111745	EUR 4.950,00	0000111746
	■ Su papildomu HEPA komplektu	EUR 4.450,00	0000111747	EUR 5.450,00	0000111748



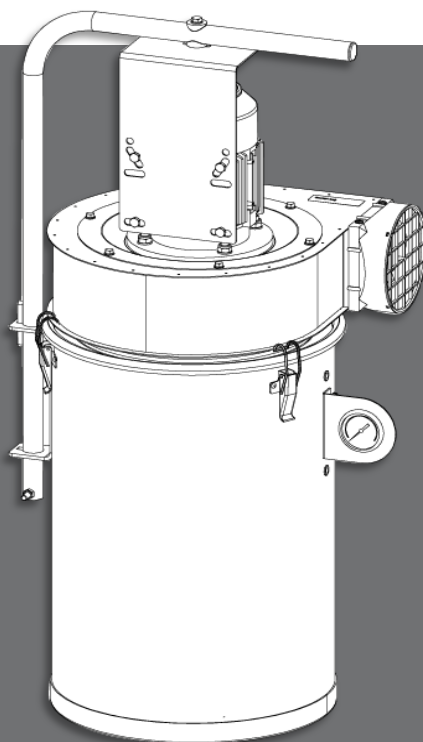
## ALYVOS RŪKO FILTRAS + VENTILIATORIUS

MistWizard MW-2 sukurtas taip, kad jį būtų galima tiesiogiai įtaisyti į stakles, nenaudojant vamzdžių sistemos arba papildomo grindų ploto. Filtras efektyviai surenka aušinimo rūką ir dūmus, kylančius staklių naudojimo metu, ir grąžina regeneruotą aušinimo skystį atgal į stakles.

MistWizard pasižymi trikrypte filtravimo sistema:

- AquaSpin cikloninis įleidimas
- alyvą suliejanti filtro pakuotė; G3 filtro klasė
- CoolantTec hidrofobinė filtro kasetė

Slėgio matuoklis nurodo filtro kasetės saturaciją.



**MistWizard + FUA-1300**

Kaina nuo:

**EUR 1.439,00**

- ▶ **Veiksmingas alyvos rūko ir dūmų filtravimas**
- ▶ **Visapusiško įtaisymo galimybės**
- ▶ **Mažos naudojimo išlaidos**

### TECHNINIAI DUOMENYS

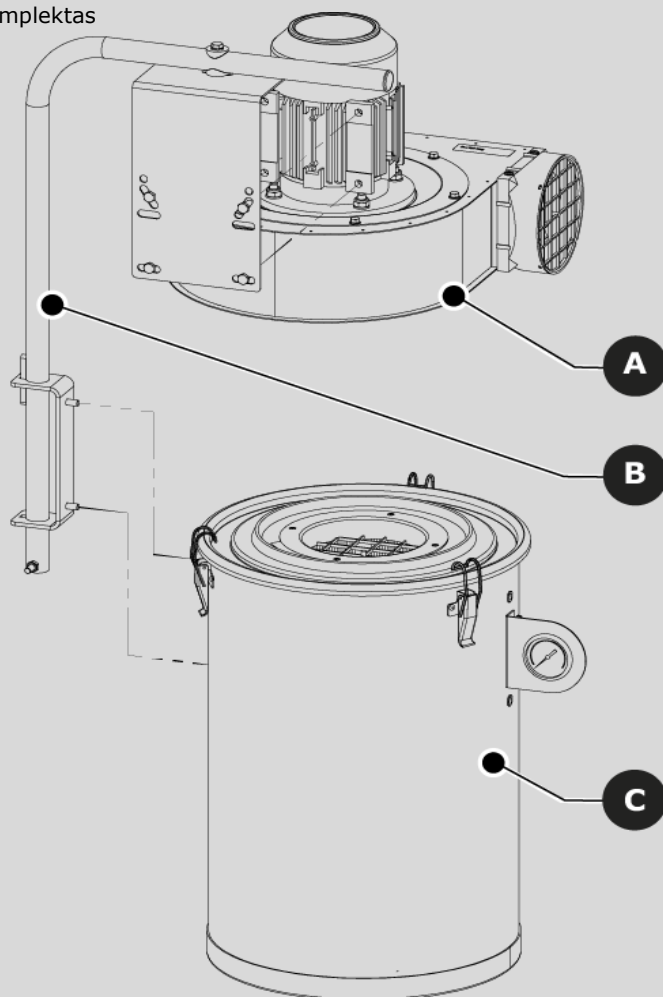
<b>Alyvos rūko filtras</b>	Matmenys	H = 730 mm / Ø 360 mm
	Filtro paviršius (CoolantTec)	10 m <sup>2</sup>
<b>Ištraukimo ventiliatorius</b>	Maitinimo įtampa	230V/1ph/50Hz   400V/3ph/50Hz
	Elektros energijos suvartojimas	0,37 kW
	Didž. oro tūris	550 m <sup>3</sup> /h
	Valdymas	Valdomas rankiniu būdu, pasitelkiant variklio apsaugos jungiklį
<b>Bendri duomenys</b>	Bendras aukštis	1070 mm
	Bendras svoris	025 kg

*Detalus duomenys apie produktą pateikiami esamuose produkto duomenų lapuose.*



## PAGRINDINIAI KOMPONENTAI

- A. FUA-1300 | Ištraukimo ventiliatorius
- B. MW-FAN-KIT | Ventiliatoriaus įrengimo komplektas
- C. MistWizard | Alyvos rūko filtras



## ATRANKOS SCHEMA

1	Maitinimo įtampa	230V/1ph/50Hz		400V/3ph/50Hz	
		Kaina	Produkto nr.	Kaina	Produkto nr.
2	<b>Montavimas</b>				
	■ Mašinos montavimas	EUR 1.571,00	0000110497	EUR 1.439,00	0000110498
	■ Tvirtinimas prie sienos	EUR 1.678,00	0000110491	EUR 1.545,00	0000110492

## ŠALMAI, SKIRTI SUVIRINIMUI, PJAUSTYMIUI IR ŠLIFAVIMUI

Šalmai, skirti akių, veido ir galvos apsaugai rankinio suvirinimo, pjaustymo ir šlifavimo metu.

Visi šalmai aprūpinami su oro valymo respiratoriumi PAPR (angl. Powered Air Purifying Respirator), integruotu permatomu šlifavimo skydeliu, patogiu diržu ir saugojimo krepšiu.

Papildomai:

Suvirinimo ir šlifavimo šalmas:

- Automatiškai tamsinantis filtras ADF (angl. Auto Darkening Filter) – tolygus, reguliuojamas

Pjaustymo ir šlifavimo šalmas:

- pilnas užtamsintas gaubtas



**PersonalPro šalmai**

Kaina nuo:

**EUR 539,00**

- ▶ **Aukšto lygio akių, veido ir galvos apsauga**
- ▶ **Lengvas PAPR įtaisas**
- ▶ **Komfortiška, optimalu ir stilinga**

### TECHNINIAI DUOMENYS

	Suvirinimo šalmas	Pjaustymo šalmas
Šalmo svoris	581 g	328 g
Tamsus gaubtas	DIN 9-13	DIN 5
Permatomas gaubtas	DIN 4	DIN 4
Įjungimo / išjungimo greitis	0,2 ms	netaikoma
Elektros lanko jutikliai	4	netaikoma
Taip pat tinkamas šlifavimui	taip	taip
PAPR įtaiso svoris	1180 g	1180 g
PAPR įtaiso eksploataavimo trukmė	10 valandų	10 valandų

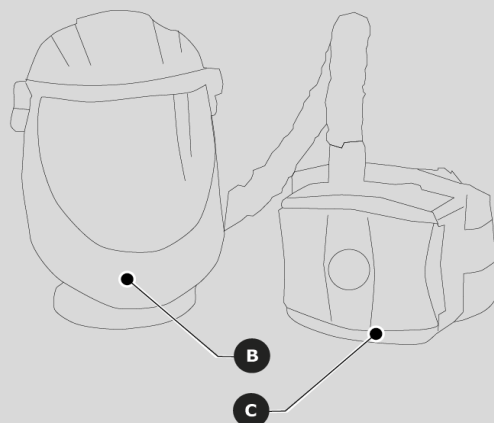
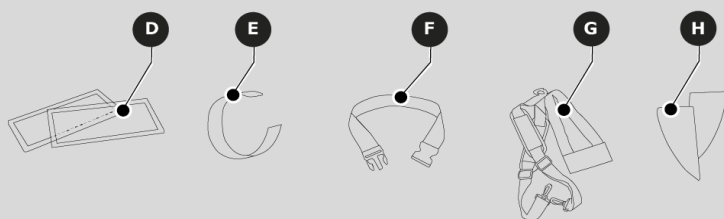
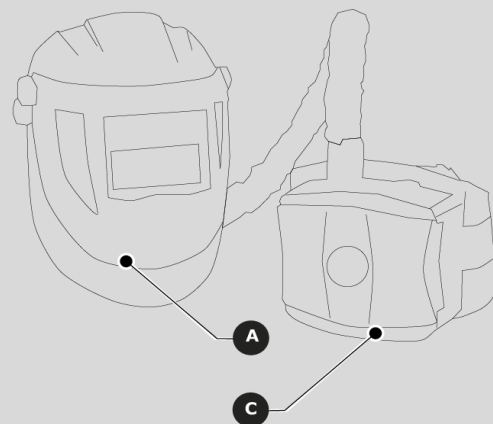
*Detalus duomenys apie produktą pateikiami esamuose produkto duomenų lapuose.*

## PAGRINDINIAI KOMPONENTAI

- A. Suvirinimo ir šlifavimo šalmas
- B. Pjaustymo ir šlifavimo šalmas
- C. PAPR įtaisas

### Parinktys:

- D. Didinamasis stiklas (korekcija: nuo +1 iki +2,5)
- E. Aktyvintos anglies filtras, skirtas PRSL filtrui
- F. Pailginimo diržas 30 cm
- G. Patogūs saugos diržai
- H. Nepermatomi šonai



## ATRANKOS SCHEMA

		Kaina	Produkto nr.	Kaina	Produkto nr.
<b>1</b>	<b>Šalmas</b>	<b>Suvirinimo ir šlifavimo šalmas</b>		<b>Pjaustymo ir šlifavimo šalmas</b>	
		EUR 598,00	0000104997	EUR 539,00	0000104998
<b>2</b>	<b>Parinktys</b>				
	■ Didinamasis stiklas +1	EUR 7,00	0000104999		
	■ Didinamasis stiklas +1.5	EUR 7,00	0000105000		
	■ Didinamasis stiklas +2	EUR 7,00	0000105001		
	■ Didinamasis stiklas +2.5	EUR 7,00	0000105002		
	■ Aktyvintos anglies filtras	EUR 25,00	0000105003	EUR 25,00	0000105003
	■ Pailginimo diržas	EUR 25,00	0000105004	EUR 25,00	0000105004
	■ Saugos diržai	EUR 32,00	0000105005	EUR 32,00	0000105005
■ Nepermatomi šonai	EUR 7,00	0000105006			

**PLYMOVENT**<sup>®</sup>

clean air at work

