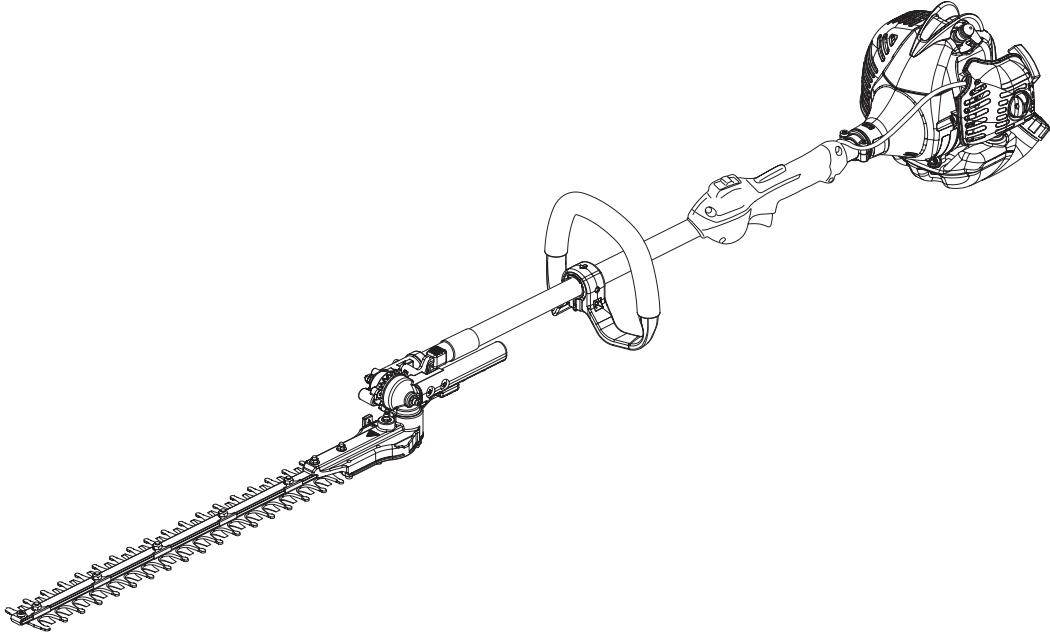


ECHO®

EESTI
EE (Algupärase juhendi tõlge)



KASUTUSJUHEND

HEKILÕIKUR HCAS-236ES-LW

⚠ HOIATUS!

**LUGEGE JUHEND HOOLIKALT LÄBI JA PIDAGE KINNI OHUTU
KASUTAMISE REEGLITEST.
SELLE EIRAMINE VÕIB PÕHJUSTADA RASKEID VIGASTUSI.**



Oluline teave

Lugege kasutusjuhend enne toote kasutamist kindlasti läbi.

○ Toote kasutuseesmärk

- ♦ ECHO hekilõikurid on kerged, suure jõudlusega, bensiinimootoriga seadmed, mis on ettenähtud hekkide ja põõsaste piiramiseks.
- ♦ Ärge kasutage seadet eelpool mainitust erinevatel eesmärkidel.

○ Toote kasutajad

- ♦ Ärge kasutage toodet enne kui olete lugenud tähelepanelikult läbi toote kasutusjuhendi ja selle sisu täielikult omandanud.
- ♦ Antud toodet ei tohi kasutada isikud, kes ei ole kasutusjuhendit korralikult läbi lugenud, kes kannatavad külma või väsimuse käes või on muul moel halvas füüsilises seisundis, ega lapsed.
- ♦ Pidage meeles, et teiste inimeste või nende varaga juhtuvate õnnetuste või ohtlike olukordade eest vastutab seadme kasutaja.

○ Lähemalt kasutusjuhendist

- ♦ Käesolev juhend sisaldab olulist teavet teie toote kasutamise ja hooldamise kohta. Palun lugege juhend hoolikalt läbi ja omandage selles sisalduv teave.
- ♦ Hoidke juhend alati kergesti kättesaadavas kohas alles.
- ♦ Kui juhend on kaduma läinud või kannatada saanud ja ei ole enam loetav, ostke palun oma ECHO EDASIMÜÜJALT uus juhend.
- ♦ Käesolevas juhendis kasutatakse SI-süsteemi ühikuid (International System of Units). Sulgudes toodud numbrid on viiteväärtused ning mõnel puhul võib olla tegemist väikese teisendusveaga.

○ Toote laenamine või edasiandmine

- ♦ Käesolevas juhendis kirjeldatud toodet kolmandatele isikutele laenates veenduge, et toodet laenav ja sellega töötav isik saaks tootega koos kaasa ka kasutusjuhendi. Toodet kolmandatele pooltele edasi andes pange toote üleandmisel sellega kaasa ka kasutusjuhend.

○ Päringud

- ♦ Teie toodet puudutavate päringute esitamiseks, tarvikute ostmiseks, remontimiseks ja muude sarnaste päringute korral võtke ühendust oma ECHO EDASIMÜÜJAGA.

○ Märkused

- ♦ Toote täiustamise eesmärkidel võidakse juhendi sisu uuendada ilma sellest eelnevalt ette teavitamata. Mõned kasutatud joonised võivad kirjelduse paremaks ilmestamiseks tootest erineda.
- ♦ Küsimuste tekkimisel või ebaselguse korral pöörduge palun oma ECHO EDASIMÜÜJA poole.

○ Selle mudeli eriomadus: „ES“ START

- ♦ „ES“ START tekitab piisava pöörlemisjõu väntvõlli liikuma panemiseks mootori käivitamiseks vajalikul kiirusel, ja ei tekita praktiliselt mingit tagasilööki. „ES“ START muudab mootori käivitamise oluliselt kergemaks kui võiksite arvata.

Tootja

YAMABIKO CORPORATION

7-2 SUEHIROCHO 1-CHOME, OHME, TOKYO 198-8760, JAAPAN

Ametlik esindaja Euroopas

Atlantic Bridge Limited

Atlantic House, PO Box 4800, Earley, Reading RG5 4GB, Ühendkuningriik

Toote ohutu kasutamine	4
Hoiatussildid	4
Teised tähised	4
Sümbolid.....	4
Ohutuskleebise kinnitamise koht	6
Kütuse käsitsemine.....	7
Mootori käsitsemine.....	7
Toote käsitsemine.....	9
Komplekti nimekiri.....	13
Kirjeldus	14
Enne, kui alustate	15
Kokkupanemine	15
Lõikenurga reguleerimine	16
Kütuse ettevalmistamine.....	18
Mootori kasutamine	19
Mootori käivitamine.....	19
Mootori seiskamine.....	20
Hekkide ja pöösaste lõikamine	21
Tavaline heki trimmimine	21
Hooldamine.....	22
Hooldamine	22
Hoiustamine	28
Pikaajaline hoiustamine (30 päeva või rohkem)	28
Utiliseerimine	29
Tehnilised andmed	30
Vastavusdeklaratsioon.....	31

Toote ohutu kasutamine

Lugege antud jaotis enne toote kasutamist hoolikalt läbi.




○ Selles jaotises kirjeldatud hoiatused sisaldavad olulist ohutusteavet. Pidage neist hoolikalt kinni.

○ Samuti tuleb läbi lugeda juhendi põhiosas kirjeldatud hoiatusi.

Märgisele [diamond mark] järgnev tekst kirjeldab hoiatuste eiramise võimalikke tagajärgi.


Hoiatussildid

Olukorrad, mille puhul eksisteerib kehavigastuste oht kasutajale ja teistele inimestele, on selles juhendis ja tootel endal märgistatud järgmiste hoiatusmärkustega. Seadme ohutu kasutamise tagamiseks lugege need läbi ja pidage neist alati tähelepanelikult kinni.

 OHT!	 HOIATUS!	 ETTEVAATUST!
See sümbol koos sõnaga „OHT!“ (DANGER) juhib tähelepanu tegevusele või tingimusele, mis võib põhjustada kasutajatele või kõrvalseisjatele raskeid kehavigastusi või nende hukkamise.	See sümbol koos sõnaga „HOIATUS!“ (WARNING) juhib tähelepanu tegevusele või tingimusele, mis võib põhjustada kasutajatele või kõrvalseisjatele raskeid kehavigastusi või nende hukkamise.	„ETTEVAATUST!“ (CAUTION) tähistab potentsiaalselt ohtlikku olukorda, mis tähelepanuta jätmise korral võib tuua kaasa väiksema või mõõduka kehavigastuse.








Teised tähised

Lisaks hoiatusteatistele sisaldab juhend ka järgmisi selgitavaid sümboleid:















 <p>Läbikriipsutatud ringi kujuline sümbol tähendab, et selle juures kirjeldatu on keelatud.</p>	MÄRKUS Selline eraldiseisev sõnum sisaldab toote kasutamist ja hooldamist puudutavaid näpunäiteid.	TÄHTIS! Raamiga ümbritsetud sõna „TÄHTIS!“ sisaldab tähtsat toote kasutamist, kontrollimist, hooldamist ja hoiustamist puudutavat teavet.
--	--	---

Sümbolid

Selles juhendis ja tootel endal kasutatakse erinevaid selgitavaid sümboleid. Veenduge, et saate iga sümboli tähendusest täielikult aru.

Sümboli vorm/kuju	Sümboli kirjeldus/kasutus	Sümboli vorm/kuju	Sümboli kirjeldus/kasutus
	Lugege kasutusjuhend tähelepanelikult läbi		Bensiini ja õli segu
	Kandke silma-, kõrva- ja peakaitset		Täitepump
	Ohutus/hoiatus	L	Karburaatori reguleerimine - Aeglase töökiiruse segu
	Sõrme vigastamine	H	Karburaatori reguleerimine - Kiire töökiiruse segu
	Avariiseiskamine	T	Karburaatori reguleerimine - Tühikäigu kiirus

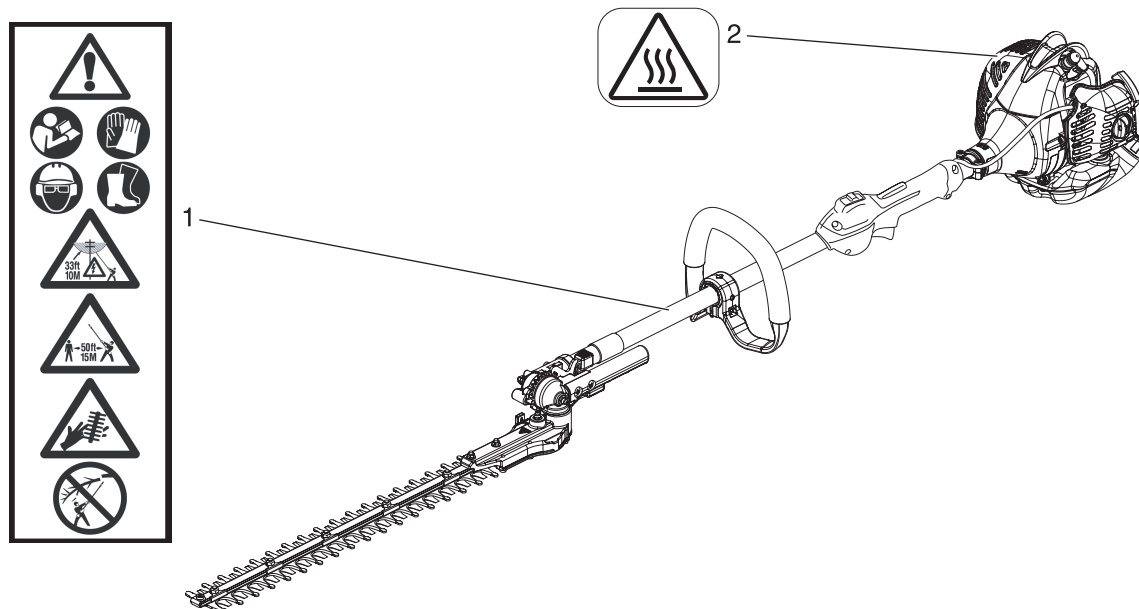
Toote ohutu kasutamine

Sümboli vorm/kuju	Sümboli kirjeldus/kasutus	Sümboli vorm/kuju	Sümboli kirjeldus/kasutus
	Ärge kasutage toodet halva ventilatsiooniga kohtades		Õhuklapi juhtimine „Külmkäivitus“ Asend (Õhuklapp suletud)
	Ettevaatust süttimise suhtes		Õhuklapi juhtimine „Töötamine“ Asend (Õhuklapp avatud)
	Ettevaatust elektrilöögi suhtes		Keskkonnakaitse!
	Ettevaatust kõrge temperatuuriga piirkondade suhtes		Tagatud helitugevuse tase
	Mootori käivitamine		See toode juhib elektrit. Hoidke toode ja/või operaator vähemalt 10 m kaugusel elektrilistest ja elektriliinidest.
	Kandke tugevaid, mittelibisevaid kindaid.		Kanda tuleb tugevdatud ninaosaga jalatseid või mittelibiseva tallaga saapaid.
	Hoidke kõrvalised isikud kukkuvate esemete või eemale paiskuvat prahi eest kaitsmiseks töötavast trimmerist vähemalt 15 meetri kaugusel.		Olge teadlik langevast prahist põhjustatud ohtudest.

Toote ohutu kasutamine

Ohutuskleebise kinnitamise koht

- Käesolevas juhendis kirjeldatud toodetele on kinnitatud all näidatud ohutuskleebis. Veenduge enne toodet kasutama hakkamist, et saate kleebise tähendusest aru.
- Kui kleebis muutub kulumise või kahjustuse tõttu loetamatuks või koorub maha ja läheb kaotsi, ostke oma edasimüüjalt palun asenduskleebis ja kinnitage see järgneval joonisel näidatud kohta. Veenduge, et kleebis on alati loetav.



1. Ohutuskleebis (osa number X505-002890)

2. Ohutuskleebis (osa number X505-007710)

Toote ohutu kasutamine

Kütuse käsitlemine



Kütuse lisamisel hoiduge eemale lahtisest leegist

Kütus on kergesti süttiv ja võib väärkasutamise korral põhjustada süttimisohtu. Olge segamisel, hoistamisel ja käsitsemisel äärmiselt ettevaatlikult, et vältida raskeid kehavigastusi. Pidage kinni järgmistest juhistest.

- Ärge suitsetage ega hoidke lahtist leeki kütuse lisamise läheduses.
- Ärge lisage kütust, kui mootor on kuum või töötab.
- ◆ Vastasel juhul võib kütus süttida ja põhjustada põletusi.

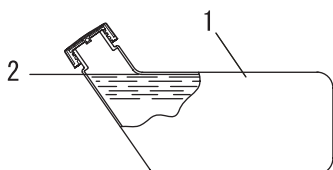
Kütusekanistrist ja kütuse lisamise kohast

- Kasutage heakskiidetud kütusekanistrit.
- Kütusepaagid/-kanistrid võivad olla rõhu all. Keerake kork alati aeglaselt lahti, et rõhud saaksid võrdustuda.
- ÄRGE lisage kütust siseruumides. Lisage kütust ALATI õues ja palja maapinna kohal.

Maha läinud kütus võib süttida

Järgige kütuse lisamisel järgmisi hoiatusi:

- Ärge lisage nii palju kütust, et see ulatub kütusepaagi täiteavani. Hoidke kütus määratud piirides (kuni kütusepaagi kaela tasemeni).
- Pühkige ülevalamise tõttu maha läinud kütus lapiga kokku.
- Kütuse lisamise järel keerake kütusepaagi kork kindlalt kinni.
- ◆ Maha läinud kütus võib põhjustada süttimisel põletusi.

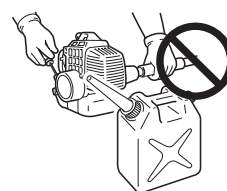


- 1. Kütusepaak
- 2. Kaela kõrgus

Ärge käivitage mootorit piirkonnas, kus te lisasite kütust

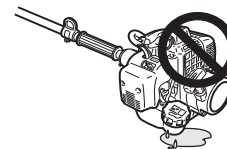
- Mootorit ei tohi käivitada kohas, kus te lisasite kütust. Liikuge kütuse lisamise kohast enne mootori käivitamist vähemalt 3 m kaugusele.

- ◆ Kütuse lisamisel maha läinud kütus võib põhjustada süttimisel tulekahju.



Kütuselekked põhjustavad tulekahju

- Kütuse lisamise järel kontrollige alati, et kütusetorust, kütusesüsteemi tihendite vahelt ega kütusepaagi korgi ümbrusest ei lekiks kütust.
- Kui leiate kütuselekked või välja tulnud kütust, lõpetage koheselt toote kasutamine ja võtke seadme remondimiseks koheselt ühendust oma edasimüüjaga.
- ◆ Kõik kütuselekked võivad põhjustada süttimist.



Mootori käsitlemine



Hoidke löikur vähemalt 10 m kaugusel elektriliinidest või elektriliinidega kokkupuutuvatest okstest

See liigendatud hekilöikur ei ole elektrilöögi eest isoleeritud. Hoidke löikur vähemalt 10 m kaugusel elektriliinidest või elektriliinidega kokkupuutuvatest okstest.

- ◆ Lõikuriga elektriliinidele lähenemine või nendega kokkupuutumine võib põhjustada surma või raske kehavigastuse.



Toote ohutu kasutamine

⚠ HOIATUS!

Mootori käivitamine

Olge mootori käivitamisel eriti tähelepanelik järgmiste hoiatuste suhtes:

- Jälgige alati, et kõik käepidemed ja kaitsed oleksid oma kohale kinnitatud
- Kontrollige, et ükski mutritest ega poltidest ei oleks lahti
- Kontrollige, et ei oleks kütuselekkeid
- Kontrollige, et löiketerad ei oleks kahjustunud ega liigselt kulunud. Kui leiate kõrvalekaldeid, ärge toodet kasutage.
- Asetage toode tasasele ja hästi tuulutatud kohale
- Jätke toote ümber ohtralt vaba ruumi ja ärge laske inimestel ega loomadel seadme lähedale tulla
- Kõrvaldage võimalikud takistused
- Veenduge, et löiketerad ei puutu vastu maapinda ega võimalikke takistusi
- Mootori käivitamise ajal peab gaasitrikkel olema tühi-käigu asendis
- Hoidke toode mootori käivitamise ajal kindlalt vastu maad
- Ärge käivitage mootorit toodet õhus hoides
- ◆ Hoiatuste eiramine võib põhjustada õnnetuse või kehavigastuse või isegi lõppeda surmaga.

Mootori käivitamise järel kontrollige, et ei oleks tava- tuid vibratsioone ega helisid

- Veenduge, et mootori käivitamisel ei oleks tavatut vibratsiooni ega helisid. Tavatu vibratsiooni või helide puhul ärge toodet kasutage. Võtke ühendust edasimüüjaga ja laske seade ära remontida.
- ◆ Õnnetused, millega on seotud lahti rappuvaid või küljest purunevaid detailid, võivad põhjustada haavu või raskeid kehavigastusi.

Ärge puudutage toote töötamise ajal kõrge tempera- tuuri või kõrgepingega komponente

Ärge puudutage toote töötamise ajal või mõnda aega pärast toote seiskumist järgmisi kõrge temperatuuri või kõrgepingega komponente.

- Summuti, süüteküünal, ajami korpus ja teised kõrge temperatuuriga komponendid
- ◆ Kõrge temperatuuriga komponenti puudutamisel võite end ära põletada.
- Süüteküünal, süütejuhe ja teised kõrge pingega komponendid
- ◆ Toote töötamise ajal kõrgepingekomponentide puudutamisel võite saada elektrilöögi.



Süttimise või suitsu korral seadke ohutus esikohale

- Kui tuli tuleb mootorist või suitsu tuleb mujalt, kui väljelaskeavast, astuge isikliku ohutuse tagamiseks kõigepealt seadmest eemale.
- Visake labidaga leegile peale liiva vms, et vältida tule levimist või kustutage tuli tulekustutiga.
- ◆ Paanikareaktsioon võib põhjustada tule või teiste kahjustuste süvenemise.



Heitgaasid on toksilised

- Mootori heitgaasid sisaldavad toksilisi gaase. Ärge kasutage toodet siseruumides, plastist kasvuhoonetes või teistes halvasti õhutatud kohtades.
- ◆ Heitgaasid võivad põhjustada mürgistuse.



Toote kontrollimise või hooldamise ajal lülitage mootor välja

Järgige oma toote kasutamisejärgsel kontrollimisel ja hooldamisel järgmisi hoiatusi:

- Seisake mootor ja ärge asuge toodet kontrollima ega hooldama enne, kui mootor on maha jahtunud
- ◆ Muidu võite end ära põletada.
- Eemaldage enne kontrollimist ja hooldust süüteküünalt piip
- ◆ Toote ootamatu käivitamise korral võib juhtuda õnnetus.

Keerake süüteküünal oma kohale

Järgige süüteküünla kontrollimisel järgmisi ettevaatusabinõusid.

- Kui elektrodid või klemmid on kulunud või kui keraamikal võib märgata mörasid, vahetage need uute osade vastu.
- Sädemetesti (kontrollimine, kas süüteküünal annab sädet) peab viima läbi teie edasimüüja.
- Sädemetesti tuleb teostada süüteküünla ava läheduses.
- Süüteküünla testi ei tohi teostada kohtades, kus on maha läinud kütust või kergsüttivaid gaase
- Te ei tohi olla kontaktis süüteküünla metallosadega
- ◆ Süüteküünal võib süüdata tulekahju või anda teile elektrilöögi.



Toote ohutu kasutamine

Toote käsitlemine Üldised ettevaatusabinõud

HOIATUS!

Kasutusjuhend

- Toote õige kasutamise tagamiseks lugege tähelepanelikult läbi selle kasutusjuhend.
- ◆ Selle eiramine võib tuua kaasa õnnetuse või raske vigastuse.



Ärge kasutage toodet eelpool mainitud erinevatel eesmärkidel

- Ärge kasutage toodet muudel kui kasutusjuhendis kirjeldatud eesmärkidel.
- ◆ Selline tegevus võib tuua kaasa õnnetuse või raske vigastuse.

Ärge muutke toodet

- Toodet ei tohi muuta.
- ◆ Selline tegevus võib tuua kaasa õnnetuse või raske vigastuse. Toote muutmisest põhjustatud rikked ei kuulu tootjagarantii alla.

Ärge kasutage toodet, kui seda ei ole eelnevalt kontrollitud ja hooldatud

- Toodet ei tohi kasutada, kui seda ei ole eelnevalt kontrollitud ja hooldatud. Jälgige, et toodet kontrollitakse ja hooldatakse regulaarselt.
- ◆ Selle eiramine võib tuua kaasa õnnetuse või raske vigastuse.

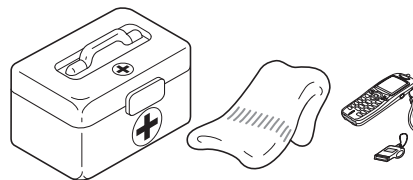
Toote laenamine või edasiandmine

- Toodet kolmandatele isikutele laenates veenduge, et toodet laenav isik saaks tootega koos kaasa ka kasutusjuhendi.
- Toodet kolmandatele pooltele edasi andes pange toote üleandmisel sellega kaasa ka kasutusjuhend.
- ◆ Selle eiramine võib tuua kaasa õnnetuse või raske vigastuse.

Vigastuse puhuks valmisolek

Õnnetuse või vigastuse vähetõenäolise asetleidmise korral olge selleks ettevalmistunud.

- Esmaabikomplekt
- Käterätikud ja kuivatuslapid (verejooksu peatamiseks)
- Vile või mobiiltelefon (kõrvalise abi kutsumiseks)
- ◆ Kui te ei suuda osutada esmaabi või kutsuda kõrvalist abi, võib vigastus muutuda tõsisemaks.



Kasutamishoiatused

OHT!

Terade kinnikiilumisel seisake alati mootor

- Ärge üritage eemaldada kinnikiilumist põhjustanud objekti ajal kui mootor veel töötab.
- ◆ Terade kinnikiilumise põhjuse kõrvaldamisel ja terade uuesti liikumahakkamisel tekib kehavigastuse oht.

Toote ohutu kasutamine

HOIATUS!

Toote kasutajad

Toodet ei tohi kasutada:

- inimesed, kes on väsinud
- inimesed, kes on tarvitanud alkoholi
- inimesed, kes on ravimite mõju all
- rasedad
- inimesed, kellel on kehv tervislik seisund
- inimesed, kes ei ole lugenud läbi kasutusjuhendit
- lapsed

◆ Nende juhiste eiramine võib tuua kaasa õnnetuse.

- Toote süütesüsteem tekitab töötamise ajal elektromagnetvälja. Magnetväljad võivad põhjustada häireid südamestimulaatorite töös või seisata südamestimulaatori. Tervisele ohtlike olukordade vältimiseks soovitame südamestimulaatorite kasutajatel pidada enne toote kasutamist nõu oma arsti ja südamestimulaatori tootjaga.



Kasutuskeskkond

- Ärge kasutage seadet kohtades, kus puudub jalgadele kindel toetuspind, näiteks järskudel kallakutel või pärrast vihma, kuna sellised kohad on libedad ja ohtlikud.
- Säilitage alati kindel asend ja tasakaal. Ärge seiske libedatel, ebatasastel või ebakindlatel pindadel. Ärge tööta ebanormaalses asendis või redelitel. Ärge küünitage liigkaugele.
- Ärge kasutage toodet öösel või hämarates kohtades, kus on halb nähtavus.
- Rasked kaitseriided võivad suurendada kasutaja väsimust, mis võib põhjustada kuumarabanduse. Planeeri rasked tööd varahommikule või õhtusele ajale, kui temperatuurid on jahedamad.
- Pinge all oleva oksa löikamisel olge ettevaatlikud, et te tagasi paiskuva oksaga pihta ei saaks.
- ◆ Kukkumise või libisemise korral või toodet valesti kasutades võib tulemuseks olla raske kehavigastus.

Toote transportimine

Järgnevates olukordades transportimisel lülitage mootor välja ja veenduge, et löiketerad oleks seiskunud. Seejärel kinnitage terakate ja suunake summuti endast eemale.

- Töötamispiirkonda liikumine
- Töötamise ajal teise piirkonda liikumine
- Senisest töötamispiirkonnast lahkumine
- ◆ Nende hoiatuste eiramine võib põhjustada põletusi või raskeid kehavigastusi.
- Toote transportimisel autoga tühjendage kütusepaak, paigaldage terakate ja kinnitage toode kindlalt kohale, et vältida selle ringi liikumist.
- Liigendiga hekilõikurit käes kandes peab löiketarvik olema suunatud tahapoole ning löiketera peab olema kokku pandud või transportimise asendis.
- ◆ Kui transportimise ajal on kütusepaagis kütus, võib see põhjustada süttimise.

Vibratsioon ja külm temperatuur

Arvatakse, et mõnedel inimestel esinev Raynaud sündroomina tuntud seisund, võib ilmneda just külma ja vibratsiooniga kokkupuutel. Vibratsiooni ja külmaga kokkupuutumine võib põhjustada surisemist ja põletustunnet, millele järgneb sõrmede värvuse kaotus ja tundedus.

Soovitame tungivalt järgida järgmisi ettevaatusabinõusid, kuna minimaalne kokkupuute ulatus, mis võiks haigushoo esile kutsuda, ei ole teada.

- Hoidke oma keha soojas, eriti just pea, kael, jalalabad, kannad, käelabad ja randmed.
- Tagage sagedaste puhkepauside ajal intensiivseid kehalisi harjutusi tehke hea vereringe ja ärge suitsetage.
- Piirake töötundide arvu. Proovige täita iga päev töödega, kus hekilõikur või teiste käsimootorseadmete kasutamine ei ole vajalik.
- Kui tunnete ebamugavustunnet, sõrmede punetust ja paistetamist, millele järgneb valgeks muutumine ja tundedus, pöörduge arsti poole enne, kui külma ja vibratsiooniga uuesti kokku puutute.
- ◆ Nende juhiste eiramine võib põhjustada teile tervisekahjustusi.

Korduva pinge põhjustatud vigastused

Usutakse, et sõrme-, käe-, käsivarre- ja õlalihas- ning -köõluste liigkasutamine võib põhjustada valu, paistetust, tuimust, nõrkust ja tugevat valu eelnevalt mainitud piirkondades. Teatud korduvad käelised tegevused võivad seada teid tõsisesse korduvast pingest põhjustatud kehavigastuse (RSI) ohtu.

RSI ohu vähendamiseks tehke järgmist:

- Vältige oma randmete kasutamist painutatud, sirutatud või pööratud asendis.
- Tehke regulaarseid puhkepause korduste vähendamiseks ja laske kätel puhata. Vähendage kordusliigutuste tegemise kiirust ja jõudu.
- Tehke harjutusi käe- ja käsivarrelihaste tugevdamiseks.
- Pöörduge arsti poole, kui tunnete kätes, käsivartes, randmetes või sõrmedes surinat või tuimust. Mida varem RSI diagnoositakse, seda tõenäolisemalt suudetakse vältida närvide ja lihaste püsikahjustusi.
- ◆ Nende juhiste eiramine võib põhjustada teile tervisekahjustusi.

Toote ohutu kasutamine

HOIATUS!

Eemaldage enne tootega tööle hakkamist võõrobjektid ja takistused

- Kontrollige üle piirkond, kus toodet kasutama hakatakse. Eemaldage kivid, metallesemad j kõik teised esemed, mis võiksid toote kinni kiiluda või seda kahjustada.
- ◆ Lõikeseadmelt eemale paiskuvad võõrobjektid võivad põhjustada õnnetuse või raske vigastuse.

Kui midagi läheb valesti, lülitage mootor kohe välja Järgnevates olukordades lülitage mootor koheselt välja ja veenduge enne toote põhjalikku kontrollimist, et lõikeseade on seiskunud. Asendage kõik kahjustunud osad.

- Kui lõikeseade satub töötamise ajal vastu kivi, puud, posti vms takistust.
- Kui toode hakkab ootamatult tavatult vibreerima.
- ◆ Kahjustatud osade kasutamise jätkamine võib tuua kaasa õnnetuse või raske kehavigastuse.

Piirkonda 15 m raadiuses loetakse ohutsooniks

Toodet ümbritsev 15 m raadiusega ala loetakse ohutsooniks. Järgige tootega töötades kindlasti järgmisi ettevaatusabinõusid.

- Ärge laske lastel ega teistel inimestel või loomadadel siseneda ohutsoonile.
- Kui kõrvaline isik siseneb ohutsoonile, seisake koheselt mootor terade peatamiseks.
- Kasutajale lähenedes andke talle märku, visates tema suunas väljastpoolt ohutsoonile mõne oksa; veenduge seejärel, et mootor on välja lülitatud ja terad on lõpetanud liikumise.
- Ärge lubage kellelgi hoida teie poolt lõigatavat materjali.
- ◆ Iga kokkupuude lõiketeradega võib põhjustada raske vigastuse.

Ärge kasutage toodet, kui lõiketerad liiguvad tühikäigukiiirusel

- Kui hekilõikuri lõiketerad liiguvad ajal, kui gaasitrikkel on tühikäiguasendis, siis ei tohi seadet kasutada. Lülitage mootor kohe välja ja reguleerige karburaatorit.
- ◆ Selline tegevus võib tuua kaasa õnnetuse või raske vigastuse.

Kasutamine

- Ärge eemaldage käsi tootelt terade liikumise ajal.
- Muutke lõikamisnurka ainult siis, kui toode asub maapinnal ja lüliti on asendis STOP. Ärge reguleerige tera kaldenurka seismise ajal.
- ◆ Nende juhiste eiramine võib põhjustada toote ebakindla hoidmise, mis omakorda võib tuua kaasa raske kehavigastuse.

Veenduge, et lõiketerad on seiskunud enne kui toote maha panete

- Olles mootori välja lülitanud, kontrollige enne toote maha panemist, kas lõiketerad on seiskunud.
- ◆ Isegi kui mootor on välja lülitatud võivad ka vaba hooga liikuvad lõiketerad vigastusi tekitada.



Eemaldage summutilt praht

- Kui mootori summuti ümber on kogunenud muru, lehed, oksad ja ülemäärane mustus, seisake mootor ja eemaldage see, hoidudes samas kuumade kohtade vastu minemast.
- ◆ Vastasel juhul võib tulemuseks olla süttimine.



HOIATUS!

Ärge kasutage toodet kõvade esemete lõikamiseks

- Ärge kasutage toodet, et lõigata kõvasid esemeid, näiteks juhtmeid või terasplekki.
- Kui terad puutuvad vastu takistust või ei saa korralikult toimida, seisake mootor ja kontrollige võimalikku kahjustust.
- ◆ Nende juhiste eiramine võib põhjustada toote purunemist või õnnetust.

Ärge kasutage toodet, kui seisate redelil või toolil

- Ärge küünitage ülemääraselt ega seiske ebakindlatel pindadel.
- Ärge kasutage toodet, kui olete redeli tipus või seisate toolil.
- ◆ Selle eiramine võib tuua kaasa õnnetuse või raske vigastuse.

Toote ohutu kasutamine

Kaitsevarustus

HOIATUS!

Kandke kaitsevahendeid

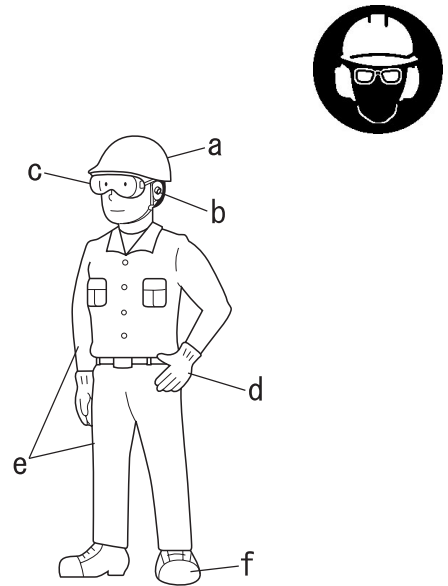
Kandke hekilõikurit kasutades alati järgmisi kaitsevahendeid.

- a **Peakaitse (kiiver):** kaitseb teie pead
- b **Kõrvaklapid või kõrvatropid:** kaitsevad teie kuulmist
- c **Kaitseprillid:** kaitsevad silmi
- d **Kaitsekindad:** kaitsevad teie käsi külma ja vibratsiooni eest
- e **Sobivad tööriided (pikad käised, pikad püksid):** kaitsevad keha
- f **tugevad, mittelibisevad turvasaapad või mittelibisevad tööjalatsid:** kaitsevad labajalgu

◆ Nende hoiatuse eiramine võib tuua kaasa nägemis- või kuulmiskahjustusi või põhjustada raskeid vigastusi.

Vajaduse korral kasutage alljärgnevat kaitsevarustust.

- Tolmumask:** kaitseb hingamisorganeid
- Mesilasvõrk:** mesilaste rünnakute eest kaitsmiseks
- Täisnäomask:** pea kohal lõigates kandke CE-le vastavat peakaitset koos täisnäomaskiga.



Kandke sobivaid riideid

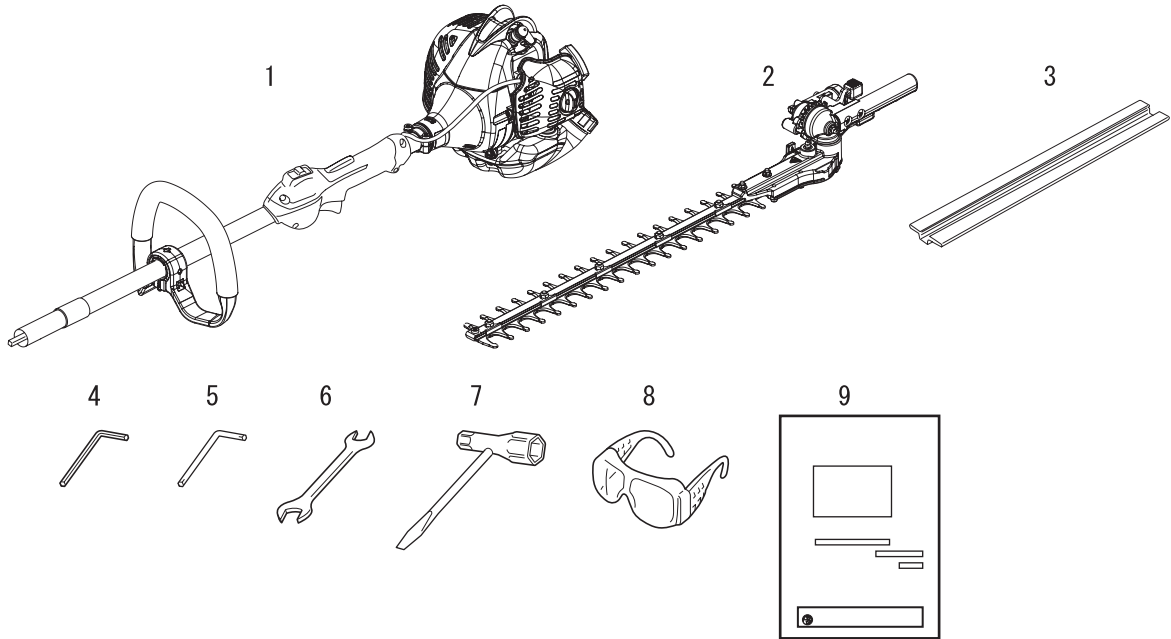
Ärge kandke kaelasidemeid, ehteid või lahtisi rippuvaid riideid, mida seade võiks endaga kaasa haarata. Ärge kandke katmata varvastega jalatseid ega käige paljajalu või paljaste säärttega.

◆ Nende hoiatuse eiramine võib tuua kaasa nägemis- või kuulmiskahjustusi või põhjustada raskeid vigastusi.



Komplekti nimekiri

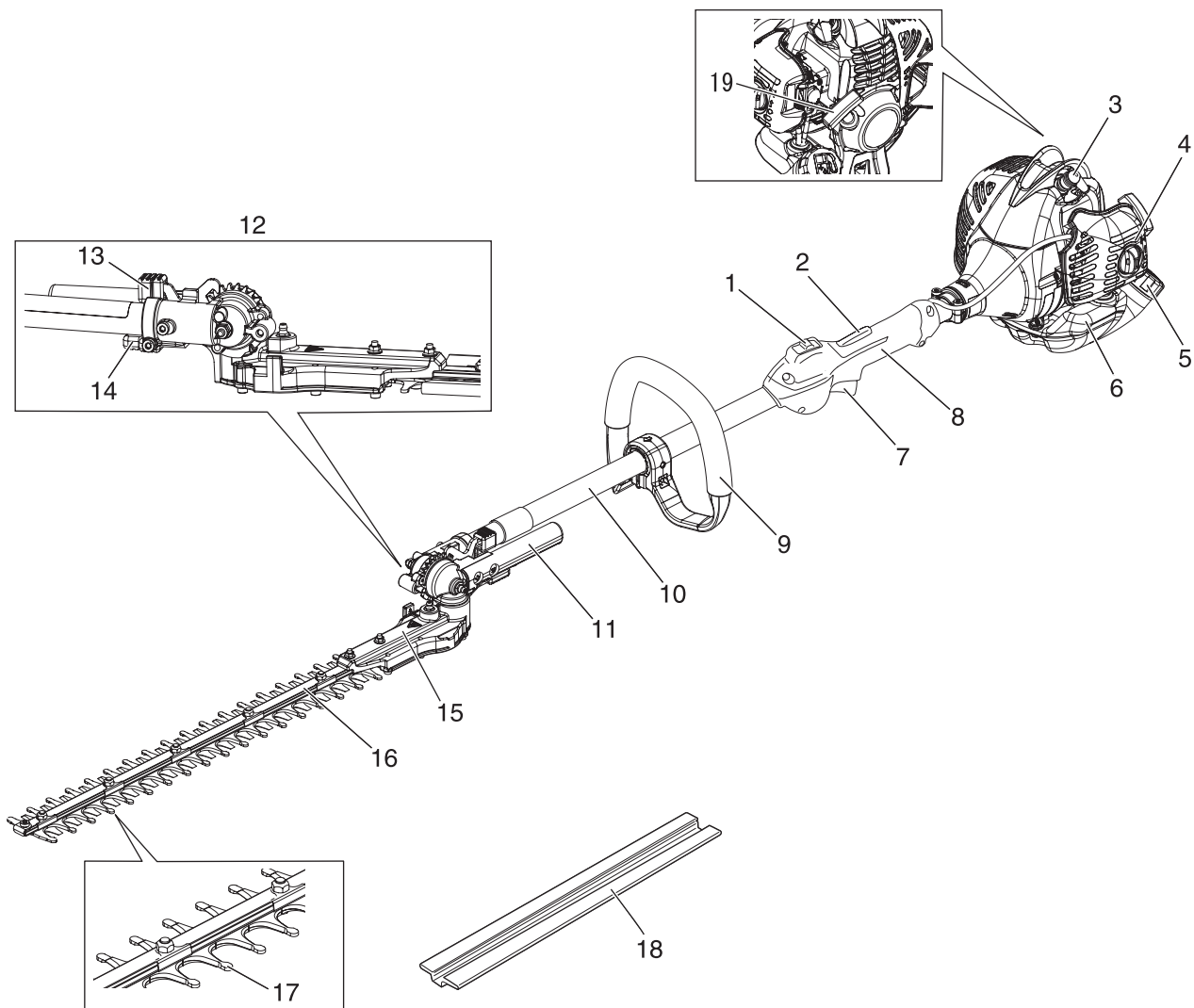
- ♦ Järgnevad osad on pakendikarpi eraldi pakendatud.
- ♦ Kui olete karbi lahti pakkinud, kontrollige üle seal asuvad osad.
- ♦ Kui midagi on puudu või purunenud, võtke ühendust edasimüüjaga.



1. Mootriplokk ja veovõll
2. Lõikuri ja reduktori agregaat
3. Terakate
4. 4 mm kuuskantmutrivõti
5. L-kujuline mutrivõti

6. Lehtvõti
7. Padrunvõti
8. Kaitseprillid
9. Kasutusjuhend

Kirjeldus



1. **Süütelüliti** Seade, mis võimaldab mootorit käivitada ja seisata.
2. **Gaasitrikli lukustus** Seade, mis hoiab ära gaasitrikli juhusliku kasutamise kuni selle käsitsi vabastamiseni.
3. **Süüteküünl**
4. **Õhupuhasti kate** Katab õhufiltrit.
5. **Kütusepaagi kork** Kütusepaagi sulgemiseks.
6. **Kütusepaak** Sisaldab kütust ja kütusefiltrit.
7. **Gaasitrikkel** Seade, mis aktiveeritakse kasutaja sõrmega ja mida kasutatakse mootori töökiiruse juhtimiseks.
8. **Käepide**
9. **Aaskäepide**
10. **Välistoru** Seadme osa, mis moodustab jõuülekande võlli ümbrise.
11. **Lõikeagregaadi reguleerimishoob** Kindel käepide lõiketera nurga reguleerimiseks.
12. **Hekilõikuri lõikeagregaat**
13. **Riivi lukk** Fikseerib lõikuri nurga.
14. **Riivi vabastaja** Turvaseade, mis ei lase riivi lukul ootamatult vabaneda.
15. **Ajami korpuse agregaat** Ajami korpus sisaldab veohammasrattaid jõu edasiandmiseks lõiketeradele.
16. **Lõikelatt ja lõiketerad** Lõiketera ja niitmisplaadi koos võimaliku tugiosaga agregaadist see osa, mis teostab lõikamist.
17. **Nüri laiendus** Lõikeseadme laienev nüri osa.
18. **Terakate** Toodet transportides või hoiustades pange terakate alati oma kohale.
19. **Starteri käepide** Tõmmake mootori käivitamiseks käepidet.

Kokkupanemine

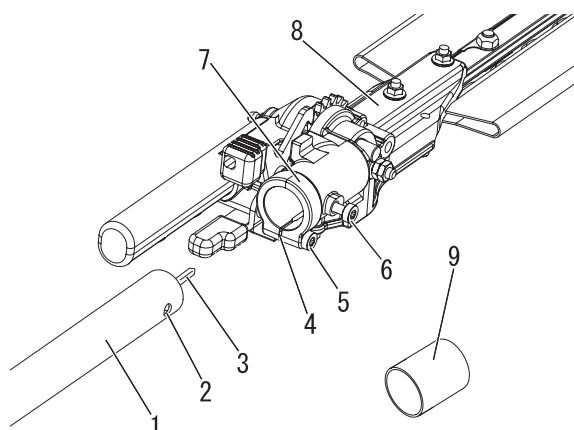
⚠ HOIATUS!

Lugege kasutusjuhend hoolikalt läbi, et oskaksite toote õigesti kokku panna.

◆ Valesti kokkupandud toote kasutamine võib tuua kaasa õnnetuse või tõsise kehavigastuse.



Ühendage mootoriplokk / väline toru reductoriga



1. Välistoru
2. Indeksava
3. Veovõll
4. D-seib
5. Klamberkrugi
6. Indekskrugi
7. Toruklamber
8. Reduktori/lõikuri agregaat
9. Kaitsekate

1. Asetage mootoriploki / välise toru agregaat puhtale, tasasele pinnale, süüteküünal ülespoole.
2. Libistage kaitsekate välistoru otsast maha.
3. Kasutage toruklambril ja indekskrugi vabastamiseks L-kujulist mutrivõtit. Veenduge, et D-kujuline seib on oma kohal.

⚠ HOIATUS!

○ Kontrollige, et kütuspaagi kork oleks kindlalt oma kohal.

◆ Selle eiramine võib tuua kaasa kehavigastuse või raske õnnetuse või põhjustada süttimise.

⚠ ETTEVAATUST!

○ Ärge liigutage D-kujulist seibi. Seib kaitseb kahjustuste eest, mida toru klamberkrugi liigpingutamise võiks põhjustada.

4. Libistage välistoru toruklambrisse kuni toru jõuab lõppu. Kui paigaldamine on keeruline, pöörake välistoru või peavõlli kergelt kuni tunnete, kuidas veovõlli reductoriga ühendub.
5. Paigutage välistoru selliselt, et välistorul asuv indeksava oleks kohakuti reductoril toruklambril indekskrugiga.
6. Ainult käe jõudu rakendades keerake indekskrugi välistorul asuvasse indeksavasse kuni alt väljatulemiseni.
7. Pingutage indekskrugi ja klamberkrugi tugevalt kinni.

⚠ ETTEVAATUST!

○ Ärge suruge võllitoru jõuga reductorisse.

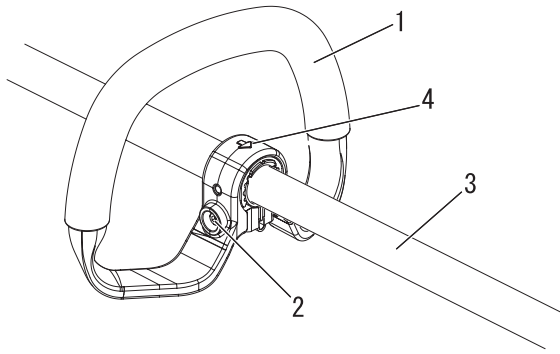
◆ Liigne jõud võib kahjustada võllitoru ja veovõlli.

MÄRKUS

Indekskrugi lõpuni sisestamise jaoks võib olla vajalik välistoru kergelt pöörata.

Enne, kui alustate

Ühendage aaskäepide välise toruga



1. Aaskäepide
2. Polt
3. Välistoru
4. Nool

⚠ ETTEVAATUST!

○ Aaskäepideme paigaldamisel jälgige, et see ei kataks kinni ühtegi ohutuskleebist.

Teie hekitrimmerile on ostuhetkel käepide juba paigaldatud. Juhi kasutusmugavuse suurendamiseks on selle asendit võimalik muuta.

1. Lõdvendage polt.
2. Pöörake/libistage aaskäepideme koostu operaatori jaoks kõige mugavasse asendisse.
3. Pingutage polt.

TÄHTIS!

Veenduge, et käepidemel asuv nool oleks suunatud reduktori poole.

Lõikenurga reguleerimine

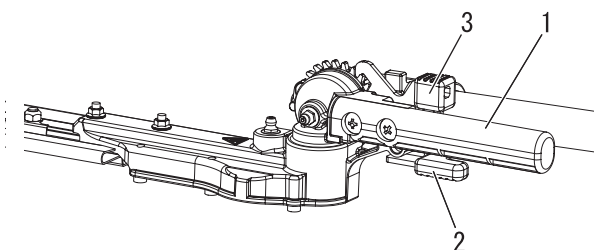
⚠ OHT!

- Ärge reguleerige lõikeagregaati ajal, mil mootor töötab.
- ◆ Selle eiramine võib tuua kaasa kehavigastuse või tõsise õnnetuse.

⚠ HOIATUS!

- Hekilõikuri terad on teravad. Kandke lõikeagregaati reguleerides alati kindaid.
- Kandke hekilõikuri terade käsitlemise ajal tugevaid kindaid. Trimmimistöde ajal hekilõikuri terade vahetamisel jälgige, et mootor oleks välja lülitatud ja terad oleksid seiskunud.
- Ärge toetage hekilõikurit lõikenurga reguleerimise ajal otsa peale, vastasel juhul võib tulemuseks olla raske kehavigastus.
- Käigukast muutub kasutamise käigus KUUMAKS. Haarake lõikenurka reguleerides alati tera reguleerimise käepidemest; vastasel juhul võib tulemuseks olla raske kehavigastus.
- ◆ Selle eiramine võib tuua kaasa kehavigastuse või tõsise õnnetuse.

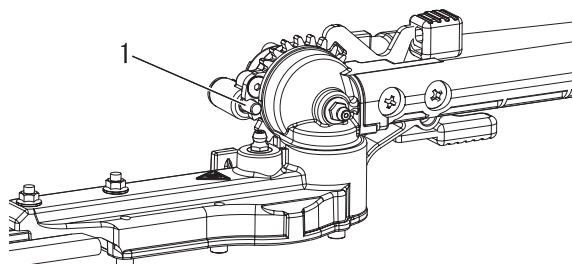
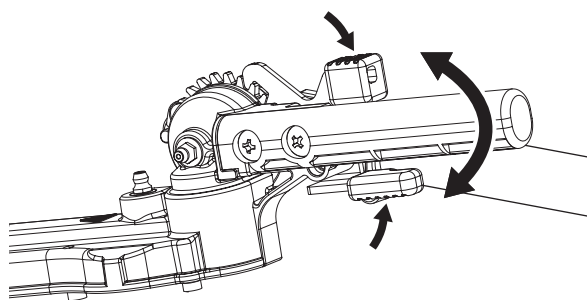
Hekilõikuri lõikeagregaadi reguleerimine



1. Reguleerimishoob
2. Riivi vabastus
3. Riivi lukk

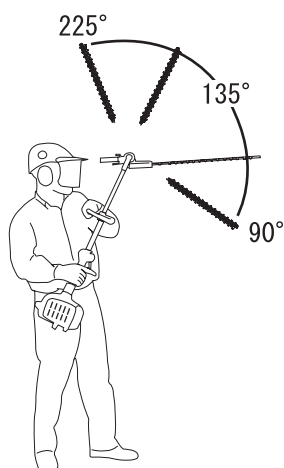
1. Asetage hekilõikur tasasele, horisontaalsele pinnale nii, et mootor toetuks kütusepaagi kaitsele. Jälgige, et terakate oleks kinnitatud oma kohale tera peal.

Enne, kui alustate



1. Liikumisulatuse piiraja

Lõikeagregaadi asend



2. Haarake oma parema käega käepideme lähedalt välistorust. Haarake oma vasaku käega lõikeagregaadi reguleerimishoovast. Vajutage oma vasaku käe nimetissõrmega riivi vabastusele. Vajutage oma vasaku pöidlaga riivi lukku.

3. Riivi vabastust all hoides pöörake lõikeagregaati reguleerimishoovaga kuni olete saavutanud soovitud lõikenurga.

4. Vabastage riivi lukk ja riivi vabastus. Jälgige, et riivi lukk ja riivi vabastus naasevad kindlalt otseasendisse.

5. Eemaldage terakate lõiketeralt. Nüüd võite käivitada mootori.

TÄHTIS!

Riivi vabastus on blokeerimisseade, mis aitab hoida ära riivi luku kogemata vajutamist.

Lõikeagregaati saab reguleerida kümnesse erinevasse asendisse vahemikus 90° kuni 225° välistorust arvestades (vt joonist). Iga reguleerimise järel veenduge, et lukustusriiv on alati kindlalt lukustatud.

Hoiustamiseks või transportimiseks reguleerimine

1. Kui mootor on seisatud, paigaldage terakate terale.
2. Pöörake lõikeagregaati selliselt, et see oleks toru suhtes sirgelt.
3. Jälgige, et terakate oleks enne hoiustamist või transportimist lõiketerade peal.

MÄRKUS

Liigendiga hekilõikur on varustatud liikumisulatuse piirajaga, mis ei lase lõikeagregaadil pöörata üle vahemiku 90° – 225° .

Enne, kui alustate

Kütuse ettevalmistamine

OHT!

- Kütus on kergesti süttiv ja võib väärkasutamise korral süttida. Lugege tähelepanelikult läbi ja järgige käesoleva juhendi jaotises „Toote ohutu kasutamine“ toodud hoiatused.
- Kui kütuse lisamine on lõpule jõudnud, keerake kütusepaagi kork tugevalt kinni ja ärge unustage kontrollida, et kütusetorust, kütusesüsteemi tihendite vahelt ega kütusepaagi korki ümbrusest ei lekiks kütust. Kui leiata kütuselekkeid või välja tulnud kütust, lõpetage koheselt toote kasutamine ja võtke seadme remontimiseks koheselt ühendust oma edasimüüjaga.
- ◆ Kütuse süttimisel võib see põhjustada põletusi ja tulekahju.



ETTEVAATUST!

Kütusepaagis valitseb väliskeskkonnast erinev rõhk. Kütust lisades keerake kütusepaagi kork natukene lahti, et kõrvaldada selline rõhuerinevus.

- ◆ Vastasel juhul võib kütus välja paiskuda.

MÄRKUS

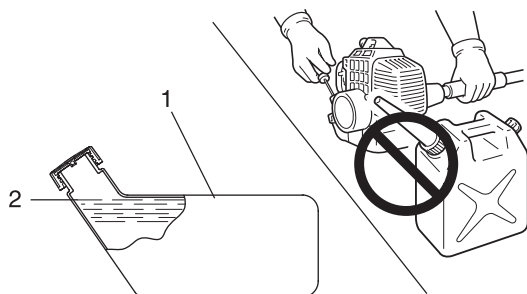
Kütus aegub säilitamise käigus. Ärge segage kokku rohkem kütust, kui suudate kolmekümne (30) päeva jooksul ära kasutada. Ärge segage kütusesegu otse kütusepaagis.

Kütus



- ◆ Kütus koosneb tavalisest bensiinist, millega on segatud tuntud kaubamärgi toodetud õhkjahutusega 2-taktilise mootori õli. Soovitav on kasutada vähemalt oktaanarvuga 89 etüleerimata bensiini. Ärge kasutage metüülalkoholi sisaldavat või enam kui 10% ulatuses etüülalkoholi sisaldavat kütust.
- ◆ Soovitav segu suhtarv: 50 : 1 (2 %) ISO-L-EGD Standardi (ISO/CD 13738), JASO FC, FD-klassi ECHO Premiumi puhul 50 : 1 õli.
 - Ärge segage kütusesegu otse mootori kütusepaagis.
 - Vältige bensiini või õli mahaajamist. Maha läinud kütus tuleb alati kokku pühkida.
 - Käsitsege bensiini ettevaatlikult, kuna see on äärmiselt tuleohtlik.
 - Hoidke kütust alati sobivas mahutis.

Kütusevarustus



1. Kütusepaak

2. Kaela kõrgus

- ◆ Lisage kütust alati hästi tuulutatud kohas. Ärge valage kütust siseruumides.
- ◆ Kütuse juurde valamisel asetage toode ja kütusepaak alati maha. Ärge lisage tootele kütust veoki laadimisplatvormil või mõnes teises sarnases kohas.
- ◆ Kütust lisades jälgige alati, et kütusetase jääks alla kütusepaagi kaela taset.
- ◆ Kütusepaagis valitseb väliskeskkonnast erinev rõhk. Kütust lisades keerake kütusepaagi kork natukene lahti, et kõrvaldada selline rõhuerinevus.
- ◆ Pühkige maha läinud kütus alati ära.
- ◆ Liikuge kütuse lisamise kohast enne mootori käivitamist vähemalt 3 m kaugusele.
- ◆ Hoidke kütusekanistrit varjulises kohas lahtisest tulest eemal.

Mootori käivitamine

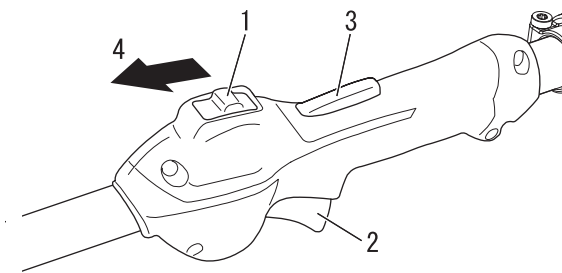
⚠ HOIATUS!

- Toote õige kasutamise tagamiseks järgige mootori käivitamisel lk 4jaotises „Toote ohutu kasutamine“ toodud ettevaatusabinõusid.
- Tarvik hakkab töötama kohe, kui mootor käivitub ning võib põhjustada kontrolli kaotamist ja võimaliku raske kehavigastuse. Hoidke tarviku liikuvad osad maapinnast kõrgemal ja eemal esemetest, mis võiksid end külge mässida või eemale paiskuda.
- Kui terad liiguvad mootori käivitamisel ka siis, kui gaasitrikkel on tühikäiguasendis, reguleerige enne toote kasutamist karburaatorit.
- Terad hakkavad liikuma, kui mootor saavutab siduri rakendamise kiiruse.
- ◆ Hoiatuste eiramine võib põhjustada õnnetuse või kehavigastuse või isegi lõppeda surmaga.

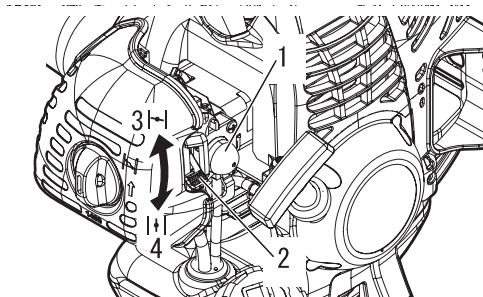
MÄRKUS

- Tõmmake käivitusnööri käepidet esmalt aeglaselt ja seejärel kiiremini. Ärge tõmmake käivitusnööri korraka välja rohkem kui 2/3 selle kogupikkusest.
- Ärge laske käivitusnööri käepidet tagasiliikumise ajal lahti.

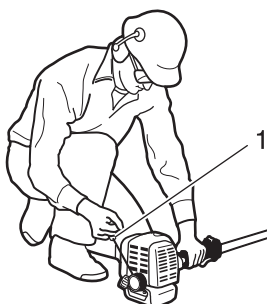
Külma mootori käivitamine



- 1. Süütelüliti
- 2. Gaasitrikkel
- 3. Gaasitrikli lukustus
- 4. Start



- 1. Kütusepump
- 2. Õhuklapi hoob
- 3. Külmkäivitus
- 4. Töötamine



- 1. Käivitusnööri käepide

(Ühendage süüteküünla piip, kui toode on pika aja vältel hoiul olnud)

Käivitustoiming sõltub sellest, kas mootor on külm või soe. Külm mootor käivitatakse järgmiselt.

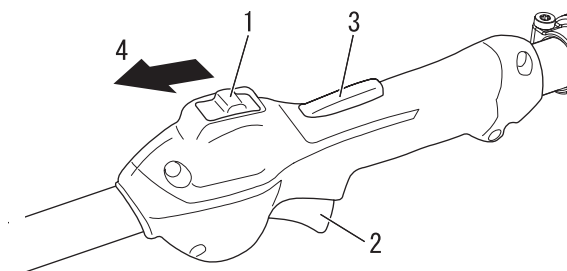
1. Eemaldage terakate ja kontrollige löiketerasid. Kui midagi on valesti, asendage see uuega.
2. Toodet tasasele maapinnale asetades kontrollige latti vms abivahendit kasutades, et terad ei puutu vastu maapinda ega muid takistusi.
3. Kontrollige, et ei oleks kütuselekkeid.
4. Liigutage süütelüliti asendisse Start.
5. Liigutage õhuklapi hoob „külmkäivituse“ asendisse.
6. Vajutage mitu korda täitepumbale kuni see on kütusega täitunud.
7. Olles kontrollinud, et piirkond teie ümber on ohutu, hoidke joonisel näidatud moel vasaku käega kindlalt tagumisest käepidemest ja tõmmake mitu korda käivitusnööri käepidet.
8. Kui te kuulete plahvatusela sarnanevat heli ja mootor seisukob koheselt, liigutage õhuklapi hoob asendisse „töötamine“ ja jätkake mootori käivitamiseks käivitusnööri käepideme tõmbamist.
9. Kui mootor käivitub kohe pärast eelneva sammu 7 juhiste teostamist, viige õhuklapi hoob ettevaatlikult „töötamise“ asendisse.
10. Laske mootoril tühikäigul töötades mõne aja vältel soojeneda.
11. Vajutage gaasitrikli lukustusele ja vajutage järk-järgult gaasitrikliile.

Mootori kasutamine

Mootori soojendamine

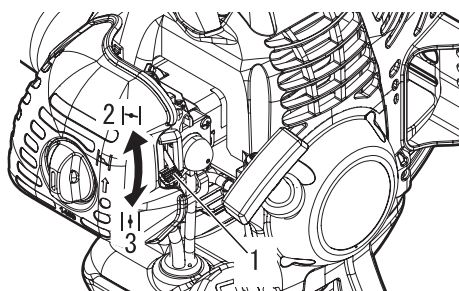
1. Mootori käivitamise järel laske sel 2-3 minutit tühikäigul töötada (st madalal kiirusel).
2. Mootori soojendamine aitab selle sisedetaile paremini määrada. Laske mootoril täielikult üles soojeneda, eriti kui mootor oli külmal.

Sooja mootori käivitamine



1. Süütelüliti
2. Gaasitrikkel
3. Gaasitrikli lukustus
4. Start

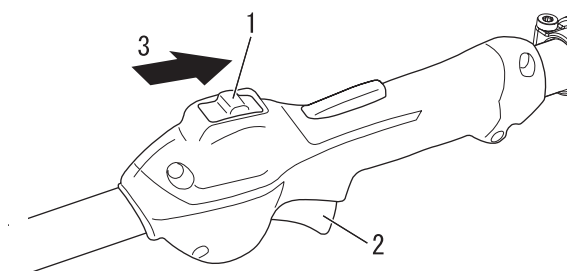
1. Liigutage süütelüliti asendisse Start.
2. Veenduge, et gaasitrikkel on tühikäiguasendis.



1. Õhuklapi hoob
2. Külmkäivitus
3. Töötamine

3. Kontrollige, kas õhuklapi hoob on asendis „töötamine“.
4. Kui kütusepaak ei ole tühi, tõmmake mootori käivitamiseks käivitusnööri käepidet.
5. Kui täitepumbas ei ole näha kütust, vajutage ja vabastage vaheldumisi täitepumpa kuni sellesse on tõmmatud kütust.
6. Veenduge, et teid ümbritsev piirkond on turvaline ja tõmmake mootori käivitamiseks käivitusnööri käepidet.

Mootori seiskamine



1. Süütelüliti
2. Gaasitrikkel
3. Stopp

1. Vabastage gaasitrikkel ja laske mootoril tühikäigul töötada (st madalal kiirusel).
2. Liigutage süütelüliti asendisse Stopp.
3. Hädalukorras seisake mootor kiirelt süütelüliti kasutades.
4. Kui mootor ei seisku, viige õhuklapi hoob asendisse „külmkäivitus“. Mootor sureb välja ja seiskub (õhuklapiga seiskamine).

* Kui mootor ei seisku süütelüliti kasutamise tulemusel, laske oma edasimüüjal enne toote uuesti kasutamist süütelüliti üle kontrollida ja ära parandada.

⚠ HOIATUS!

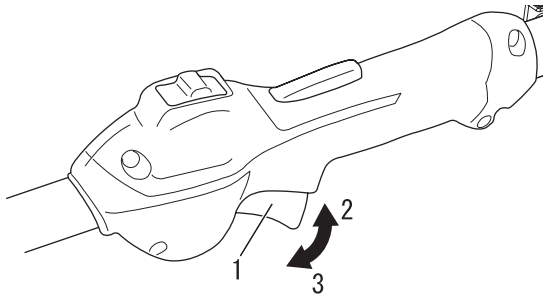
- Lõiketarvik võib mootori seiskumise järel jätkata liikumist.

Hekkide ja põõsaste lõikamine

Tavaline heki trimmimine

MÄRKUS

- ♦ See toode on mõeldud lõikama põõsaid ja hekke, mille okste läbimõõt ei ületa 6 mm.
- ♦ Trimmimist alustades laske mootoril töötada täispöõretel. Täiskiirusest aeglasemalt lõikamine kahjustab sidurit, kuna võimaldab sellel libiseda. Kui te ei ole trimmimas ega lõikamas, ärge laske mootoril täispöõretel töötada.



1. Gaasitrikkel
2. Suur kiirus

3. Tühikäik

Mootori käivitamise järel gaasitrikli tõmbamisel suureneb mootori töökiirus ja lõiketerad hakkavad liikuma. Reguleerige mootorkiirust sõltuvalt näiteks lõigatava heki hulgast.

Hooldamine

Hooldamine

Kui teil on küsimusi või tekkivad probleemid, võtke palun ühendust oma edasimüüjaga.

Üldine hooldamine

TÄHTIS!

Heitmekontrolli seadmete ja süsteemi võivad hooldada, vahetada või remontida kõik remondiasutused või üksikisikud. Garantii-remonti peab aga teostama kas edasimüüja või YAMABIKO Corporation'i volitatud teeninduskeskus. Ametlike osadega võrreldes jõudluse või vastupidavuse poolest mitte võrdsete osade kasutamine võib vähendada heitmekontrolli süsteemi efektiivsust ning võib avaldada mõju garantiipretensiooni lahendusele.

⚠ HOIATUS!

- **Mittestandardsed lisaseadmed, lõiketarvikud või varuosad ei pruugi teie seadmega korralikult töötada, võivad põhjustada kahjustusi ja viia kehavigastuste tekkimiseni.**
- **Enne seadme hooldamist, remontimist või puhastamist tuleb veenduda, et mootor ja lõiketarvik on täielikult seiskunud. Ühendage enne hooldust lahti süüteküünlalt piip.**
- **Mootori käitamine ilma summutita või kahjustatud või valesti paigaldatud summutiga võib suurendada oluliselt mootorimüra ja põhjustada kuulmiskahjustusi.**

Summuti

Seda komponenti ei tohi kunagi kasutada puuduva või defektse sädemepüüdja või summutiga. Veenduge, et summuti on korralikult kinnitatud ja heas seisukorras. Kahjustatud või kulunud summuti on tuleohtlik ja võib põhjustada ka kuulmiskahjustusi.

Süüteküünal

Hoidke süüteküünal ja juhtmeühendused tihedate ja puhastena.

Kinnitused

Jälgige, et mutrid, poldid ja kruvid (väljaarvatud karburaatori reguleerimiskruvid) oleksid tugevalt kinni.

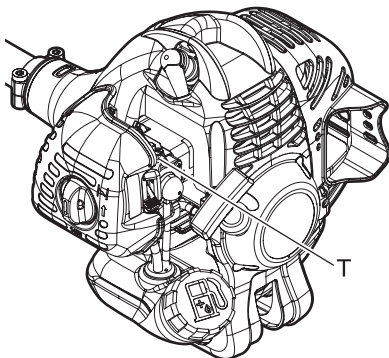
Karburaatori reguleerimine

⚠ HOIATUS!

Pärast karburaatori reguleerimist ei tohi lõiketera tühikäigukiirusel liikuda; vastasel juhul võib tulemuseks olla raske kehavigastus.

⚠ ETTEVAATUST!

Käivitamisel peab tühikäigukiiruse regulaatorit (T) reguleerima selliselt, et lõiketera ei liiguks. Kui karburaatoriga on probleeme, võtke ühendust oma edasimüüjaga.



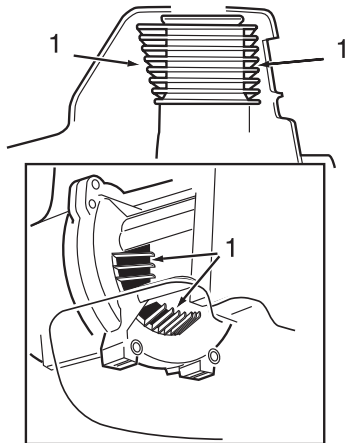
T: tühikäigukiiruse regulaator

Iga seade on läbinud tehases testtöötamise ja iga karburaatori on häälestatud maksimaalsele jõudlusele.

Enne karburaatori reguleerimist puhastage või vahetage õhufilter, käivitage mootor ja laske sel töötemperatuuri saavutamiseks mitu minutit töötada.

1. Tühikäigukiiruse regulaator.
Käivitage mootor ja keerake tühikäigukiiruse reguleerimiskruvi (T) kuni tera hakkab liikuma; keerake kruvi (T) seejärel vastupäeva kuni tera lõpetab liikumise. Pöörake kruvi (T) veel 1/2 pööret vastupäeva.
2. Kiirendage 2-3 sekundit täiskiiruseni, et puhastada mootor üleliigsest kütusest ja naaske seejärel tagasi tühikäigukiirusele. Kiirendage täiskiiruseni, et kontrollida ühtlast üleminekut tühikäigult täisgaasile.

Igapäevane hooldamine



1. Jahutusribid

Enne iga tööpäeva tehke järgmist:

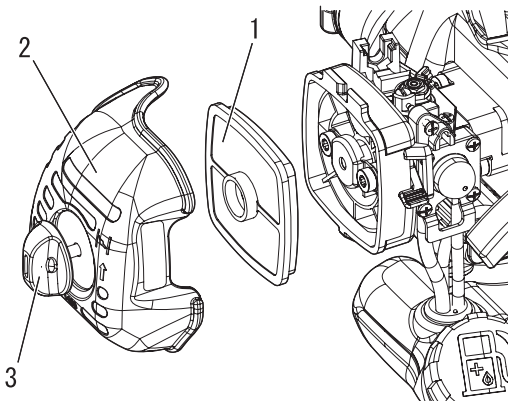
- ♦ Eemaldage mootorilt praht ja mustus, kontrollige jahutusribisid ja õhupuhastajat ummistuste suhtes ning puhastage vastavalt vajadusele.
- ♦ Eemaldage summutilt ja kütusepaagilt hoolikalt sinna kogunenud mustus ja praht. Kontrollige jahutusõhu sissevõtuala karteri põhja juures. Eemaldage kogu praht. Neisse piirkondadesse kogunev mustus võib tuua kaasa mootori ülekuumenemise, süttimise või enneaegse kulumise.
- ♦ Õlitage tera enne kasutamist ja pärast kütuse lisamist. Kontrollige lõikurit kahjustuste või vale reguleerimise suhtes.

⚠ HOIATUS!

- Kandke löikeagregaadi juures töötades alati kindaid.
- ◆ Hoiatuste eiramine võib põhjustada õnnetuse või kehavigastuse või isegi lõppeda surmaga.

- ♦ Puhastage lõiketarvik prahist või mustusest.
- ♦ Kontrollige, et kruvid või komponendid ei oleks lahti või puudu. Jälgige, et lõiketarvik oleks kindlalt kinnitatud.
- ♦ Kontrollige koge seadet kütuse- või õlilekete suhtes.
- ♦ Jälgige, et mutrid, poldid ja kruvid (väljaarvatud karburaatori kiiruse reguleerimise kruvid) oleksid kinni.

10 tunni hooldus



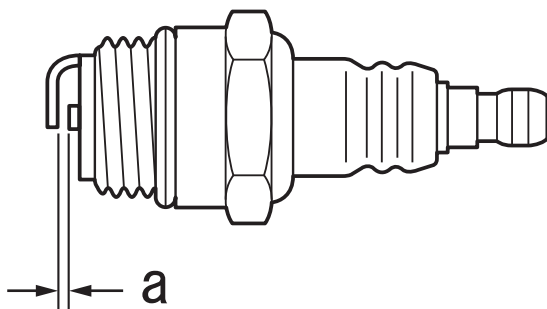
1. Õhufilter
2. Õhupuhasti kate
3. Õhupuhasti kate nupp

1. Sulgege õhuklapp. Vabastage puhastikatte nupp ning eemaldage õhupuhasti kate ja õhufilter.
2. Harjake filter hoolikalt puhtaks või puhastage vajaduse korral mittesüttiva lahustiga. Kuivatage täielikult enne paigaldamist.
3. Pange õhufilter ja õhupuhasti kate tagasi.

⚠ ETTEVAATUST!

- Ärge laske seadmel töötada, kui õhupuhastiagregaat on kahjustatud või puudu.

10/15 tunni hooldus



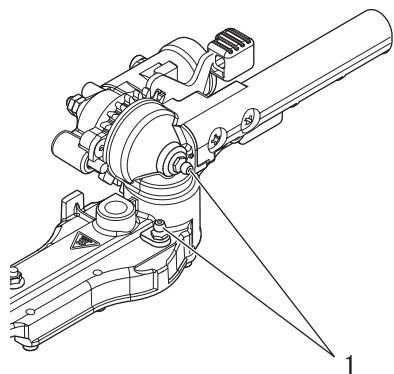
a: 0,6 - 0,7 mm

Eemaldage ja puhastage või vahetage süüteküünal

- ♦ Kontrollige sädemevahet. Õige sädemevahe on 0,6 mm kuni 0,7 mm.
- ♦ Kontrollige elektroodi kulumise suhtes.
- ♦ Kontrollige isolaatorit õli ja teiste setete suhtes.
- ♦ Vahetage vajadusel süüteküünal ja pingutage jõuga 15 N•m - 17 N•m (150 kgf•cm kuni 170 kgf•cm).

Hooldamine

15/25 tunni hooldus



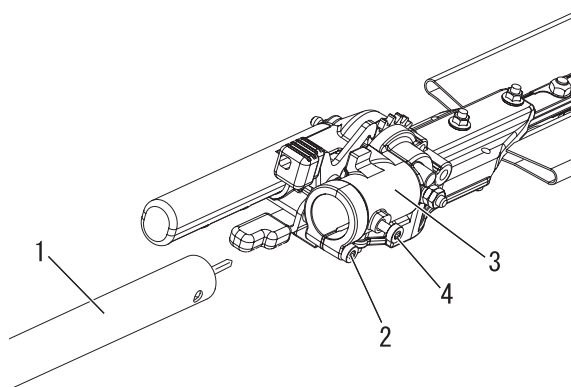
1. Käigukasti määrdeniplid

Kõigukasti õlitamine

1. Puhastage määrdenippel mustusest.
2. Määrige löikeagregaadi käigukasti, pumbates hoobtüüpi määrdepritsiga määrdeniplisse üks või kaks lööki karbamiidipõhist määret.

⚠ ETTEVAATUST!

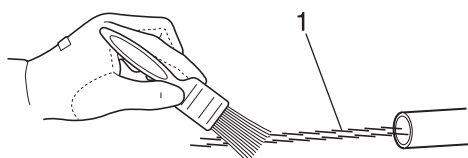
- Liigmäärimine võib põhjustada raskelt töötamist ja määre väljalekkimist.



1. Välistoru 3. Käigukast
2. Käigukasti klamberpolt 4. Indeksolt

Veovõlli määrimine

1. Lõdvendage käigukasti klamberpolt.
2. Eemaldage käigukastist indeksolt.
3. Eemaldage ajamikorpusest välistoru.



1. Veovõll

4. Tõmmake veovõll välistorust välja ja pühkige puhtaks. Katke uuesti õhukese 15 ml määrdekihiga.
5. Lükake veovõll tagasi välistorusse, jälgides, et veovõlliile ei satuks mustust.
6. Viige käigukasti kruviava välistoru asukohaavaga kohakuti, paigaldage ja pingutage indeksolt ning pingutage käigukasti klamberpolt.

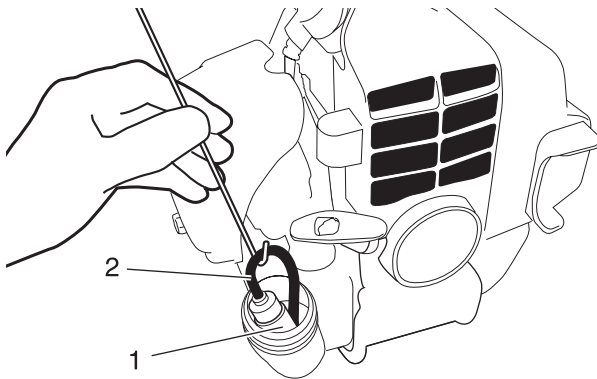
50 tunni hooldus

Silindri jahutusribid

- ♦ Eemaldage ja puhastage silindrikate ja puhastage silindri jahutusribid prahist ja mustusest.

Kütusefiltri eemaldamine ja tagasipanemine

- ♦ Kasutage kütusepaagi avast kütusefiltri kättesaamiseks metallist traati vms.
- ♦ Tõmmake vana filter kütusetorust välja.
- ♦ Paigaldage uus kütusefilter.



1. Kütusefilter

2. Kütusevoolik

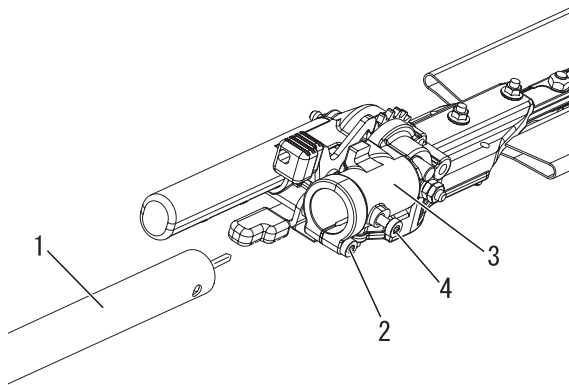
MÄRKUS

Kui filter on väga määrdunud või ei sobi enam hästi oma kohale, vahetage ta välja.

Käigukasti õlitamine

Selle toimingu teostamiseks eemaldage käigukast esmalt välistorult, tegutsedes järgmiselt:

1. Puhastage määrdenippel mustusest.
2. Lõdvendage käigukasti klamberpolt.
3. Eemaldage käigukastist indekspolt.



1. Välistoru

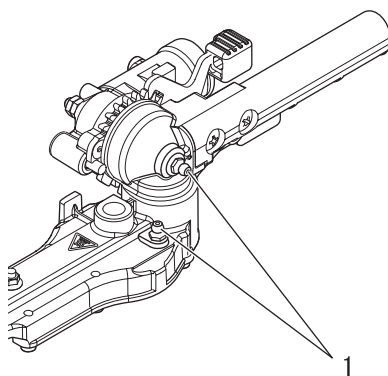
2. Käigukasti klamberpolt

3. Käigukast

4. Indekspolt

⚠ ETTEVAATUST!

○ Ärge eemaldage käigukasti klambriilt D-kujulist seibi. Seib kaitseb kahjustuste eest, mida toru klamberpoldi liigpingutamine võiks põhjustada.



1. Käigukasti määrdeniplid

4. Libistage käigukast torust välja. Pumbake määrdepritsiga karbamiidipõhist määret (u 10 grammi) käigukasti määrdeniplisse.
5. Pühkige ära liigne määre ja kinnitage käigukast uuesti välistoru peale. Jälgige, et indekspolt sobiks välistorul asuvasse avasse. Keerake kõik poldid tugevalt kinni.

Hooldamine

Summuti puhastamine

⚠ HOIATUS!

○ Ärge kasutage seadet, mille summuti või sädemepüüdja on kahjustatud või puudu. Puuduva või kahjustatud sädemepüüdjaga töötamine on tuleohtlik ja võib kahjustada teie kuulmist.

- ♦ Tahmasetted summutil võivad põhjustada mootori võimsuse vähenemise ja ülekuumenemise. Sädemepüüdja ekraani tuleb regulaarselt kontrollida. Puhastage summuti setetest.

TÄHTIS!

Ärge eemaldage summuti katet. Vajaduse korral pidage nõu edasimüüjaga.

Lõiketerade eest hoolitsemine

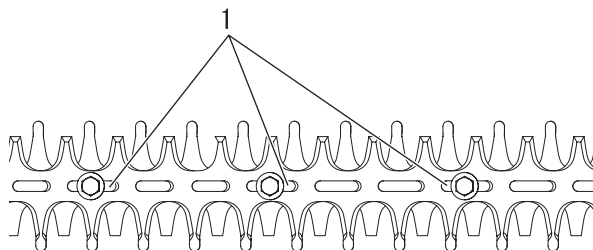
⚠ ETTEVAATUST!

○ Teravate terade eest kaitsmiseks kandke kindaid.

◆ Nende ettevaatusabinõude eiramine võib tuua kaasa kehavigastuse.

Terade õlitamine (iga 4 töötundi järel)

Pange igasse poldilõhesse altpoolt terasid mõned tilgad õli.



1. Poldilõhed

Terade puhastamine (pärast iga kasutamist)

Eemaldage teradelt vaigujäägid, kasutades selleks 50 : 50 petrooleumi (parafiini) ja masinaõli segu.

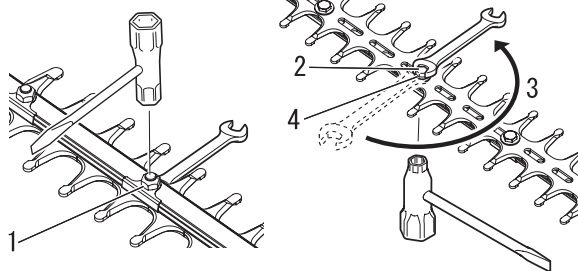
Terade vahelise vahe reguleerimine (vastavalt vajadusele)

Lõdvendage lukustusmutrid 1/2 pööret T-kujulise mutrivõtmega. Pingutage terapoldid 10 mm lehtvõtmega kuni need on korralikult kinni.

Lõdvendage poldid 1/4 - 1/2 pööret.

Hoidke polte pöörlemast ja pingutage lukustusmutrid.

Kui poldid on õigesti reguleeritud, peaks lõiketerade ja lameseibide vahele jääma 0,25 - 0,50 mm vahe ning iga poldi pea all asuv seib peaks saama vabalt ringi käia.



1. Lukustusmutter

2. Polt

3. Lõdvendage 1/4 - 1/2 pööret

4. Seib

Rikete kõrvaldamise tabel

Probleem	Diagnoos	Põhjus	Lahendus
Mootor ei käivitu		<ul style="list-style-type: none"> Kütusepaagis pole kütust Süütelüliti on Stopp-asendis Ülemäärane kütuse imemine Elektriviga Karburaatori tõrge või sisemine kinni jäämine Mootori sisemine tõrge 	<ul style="list-style-type: none"> Kütusevarustus Viige Start-asendisse Käivitage mootor pärast hooldamist Pidage nõu edasimüüjaga Pidage nõu edasimüüjaga Pidage nõu edasimüüjaga
Mootorit on raske käivitada, kõikuv pöörlemiskiirus	Kütus tungib ülevoolutorusse	<ul style="list-style-type: none"> Kütuse halvenemine Karburaatori probleem 	<ul style="list-style-type: none"> Pange paaki uus kütus Pidage nõu edasimüüjaga
	Kütus ei sisene ülevoolutorusse	<ul style="list-style-type: none"> Kütusefilter on ummistunud Kütusesüsteem on ummistunud Karburaatori sisemised osad jäävad kinni 	<ul style="list-style-type: none"> Puhastage või vahetage Pidage nõu edasimüüjaga Pidage nõu edasimüüjaga
	Süüteküünal on määrdunud või niiske	<ul style="list-style-type: none"> Kütuse halvenemine Vale elektroodide vaheline kaugus Sõesetted Elektriviga 	<ul style="list-style-type: none"> Vahetage välja Vahetage välja Vahetage välja Pidage nõu edasimüüjaga
Mootor käivitub, kuid kiirendus ei ole võimalik		<ul style="list-style-type: none"> Määrdunud õhufilter Määrdunud kütusefilter Ummistunud kütusekanal Karburaatori reguleerimisega seotud probleem Ummistunud väljalaskeava või summutiava 	<ul style="list-style-type: none"> Puhastage või vahetage Puhastage või vahetage Pidage nõu edasimüüjaga Reguleerige Puhastage
Mootor seiskub		<ul style="list-style-type: none"> Karburaatori reguleerimisega seotud probleem Elektriviga 	<ul style="list-style-type: none"> Reguleerige Pidage nõu edasimüüjaga
Mootor ei seisku		<ul style="list-style-type: none"> Süütelüliti tõrge 	<ul style="list-style-type: none"> Teostage avariiseiskamine ja pidage nõu edasimüüjaga
Lõiketerad liiguvad mootori tühikäigu ajal		<ul style="list-style-type: none"> Karburaatori reguleerimisega seotud probleem Kahjustunud sidurivedru 	<ul style="list-style-type: none"> Reguleerige Pidage nõu edasimüüjaga
Lõiketerad muutuavad nüriks		<ul style="list-style-type: none"> Kulunud lõiketerad Ülemise ja alumise tera vahel on suur vahe Siduri libisemine 	<ul style="list-style-type: none"> Pidage nõu edasimüüjaga Pidage nõu edasimüüjaga Pidage nõu edasimüüjaga

- Kontrollimine ja hooldamine nõuab eriteadmisi. Kui te ei suuda toodet ise kontrollida ja hooldada või riket iseseisvalt kõrvaldada, pidage nõu oma edasimüüjaga. Ärge üritage toodet lahti võtta.
- Ülaltoodud tabelis mitte leiduvate probleemide või teiste murede korral pidage nõu edasimüüjaga.
- Kasutage varuosade ja kulumaterjalidena ainult originaalosi ja ettenähtud tooteid ja komponente. Teiste tootjate valmistatud või mitte ettenähtud komponentide kasutamine võib põhjustada rikkeid seadme töös.

MÄRKUS

„ES“ START (Vt lk 2)

Kui käivitusnööri käepidet ei ole võimalik kergelt tõmmata, on selle põhjuseks mootori sisene rike.

Palun pöörduge abi saamiseks edasimüüja poole.

Kogemata lahtivõtmise korral võib põhjustada vigastusi.

Hoiustamine

Pikaajaline hoiustamine (30 päeva või rohkem)

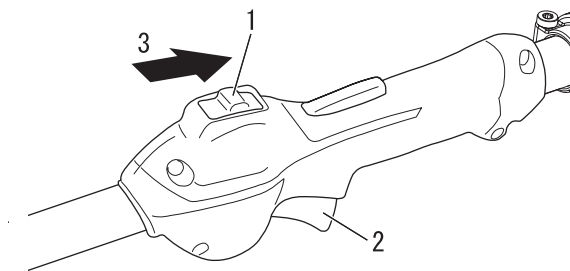
HOIATUS!

Ärge hoiustage suletud kohtades, mis on täidetud kütuseaurudega või lahtise leegi või sädemete läheduses.

◆ Võite põhjustada tulekahju.



Toodet pika aja vältel hoiustades (kauem kui 30 päeva) jälgige, et oleks teostatud järgmised ettevalmistused.



1. Süütelüliti
2. Gaasitrikkel

3. Stopp

1. Tühjendage täielikult kütusepaak.
 - A. Eemaldage kütusepaagist järelejäänud kütus.
 - B. Teise võimalusena vajutage ja vabastage mitu korda kütusepumpa, et tühjendada kütusepump kütusest.
 - C. Käivitage mootor ja laske sel töötada tühikäigul kuni loomuliku seiskumiseni.
2. Liigutage süütelüliti asendisse Stopp.
3. Pühkige hekilõikuri välispinnalt määre, õli, mustus ja muud materjalid.
4. Teostage juhendis ettenähtud regulaarseid kontrole.
5. Kontrollige, kas kruvid ja mutrid on kinni keeratud. Keerake lahtised kruvid ja mutrid kinni.
6. Eemaldage süüteküünal ja lisage paigalduspesa kaudu silindrisse sobiv kogus (umbes 10 ml) puhast, uut 2-taktilist mootori õli.
 - A. Pange süüteküünla paigaldusava peale puhas lapp.
 - B. Tõmmake käivitusnööri käepidet 2 või 3 korda, et jaotada mootoriõli ühtlaselt silindris.
 - C. Jälgige läbi süüteküünlaava kolvi asukohta. Tõmmake käivitusnööri käepidet aeglaselt kuni kolb jõuab oma liikumistee ülemisse punkti ning jätke see sinna.
7. Keerake süüteküünal oma kohale. (Ärge ühendage süüteküünla piipu.)
8. Roostetamise vältimiseks määrige katke terad paksu õlikihiga.
9. Kui toode on piisavalt jahtunud ja kuivanud ning pange terakate lõiketeradele ja mähkige mootoriplokk plastkotti või mõnda muusse kattematerjali enne kui seadme hoiule paneite.
10. Hoiustage toodet kuivas, tolmuvabas kohas, lastele ja teistele asjasse puutumata isikutele kättesaamatult.



- ♦ Kasutatud õli tuleb utiliseerida kooskõlas kehtivatele eeskirjadele.
- ♦ Seadme suurematel plastosadel on koodid, mis tähistavad nende koostismaterjale. Koodid tähistavad järgmisi materjale; utiliseerige sellised plastosad kooskõlas kohalike eeskirjadega.

Märgis	Materjal
>PA6-GF<	Nailon 6 - klaaskiud
>PP-GF<	Polüpropüleen - klaaskiud
>PE-HD<	Polüetüleen

- ♦ Palun võtke ühendust oma edasimüüjaga juhul, kui te ei tea, kuidas kasutatud õlist / plastikosadest vabaneda.

Tehnilised andmed

		HCAS-236ES-LW
Kaal:		
Seade koos ettenähtud lõiketarvikuga, tühi paak	kg	5,9
Seade koos ettenähtud lõiketarvikuga, täis paak	kg	6,3
Maht: Kütusepaak	L	0,44
Lõikeseade:		
Tüüp		Kahesuunaline liikumine, kahepoolne
Lõikepikkus	mm	519
Samm	mm	30
Kõrgus	mm	20
Ülekandearv ja määrimine:		5,63 vähendus ja hea kvaliteediga karbamiidipõhine määre
Välismõõtmed: pikkus × laius × kõrgus	mm	1749 × 246 × 235
Mootor:		
Tüüp		Õhkjahutusega, kahetaktiline, ühe silindriga
Mootori kubatuur	ml (cm ³)	21,2
Maksimaalne võlli piduri võimsus, mõõdetuna vastavalt ISO 8893-1e	kW	0,71
Mootori töökiirus mootori maksimaalse võimsuse juures	p/min	8000
Soovituslik maksimaalne mootori töökiirus (kui on paigaldatud STD tarvik)	p/min	11000
Soovituslik mootori tühikäigukiirus	p/min	3000
Karburaator		Diafragma tüüp
Süüde		Hooratta magneeto — CDI-süsteem
Süüteküüna		NGK BPMR8Y
Starter		Tagasitõmbega käiviti
Sidur		Automaatne tsentrifugaalne
Kütus:		
Õli		Kasutage oktaanarvuga 89 etüleerimata bensiini. Ärge kasutage metüülalkoholi sisaldavat või enam kui 10% ulatuses etüülalkoholi või 15% MTBE-d sisaldavat kütust. Ärge kasutage alternatiivseid kütuseid, nagu E-20 või E-85. 50:1 ECHO Premium õli, ISO-L-EGD (ISO/CD13738) ja JASO M345-FC/FD, kahetaktilise õhkjahutusega mootori õli.
Suhtarv		50 : 1 (2 %)
Kütusekulu mootori maksimaalse võimsuse juures	l/h	0,45
Kütuse erikulu mootori maksimaalse võimsuse juures	g/(kW·h)	469
Helirõhu tase: (ISO 10517) L_{pAd} (= L_{pAeq} + K_{pA})	dB(A)	94,3
Heli võimsuse tase: (ISO 10517) L_{WAAd} (= L_{WAeq} + K_{WA})	dB(A)	106,2
Vibratsioonitasemed: (ISO 10517) $a_{hv,eq}$		
Esikäepide	m/s ²	4,5
Tagakäepide	m/s ²	7,3
Määramatus: K	m/s ²	5,0

Toodud tehnilisi andmeid võidakse muuta ilma sellest eelnevalt ette teatamata.

Vastavusdeklaratsioon

Allakirjutanud tootja:

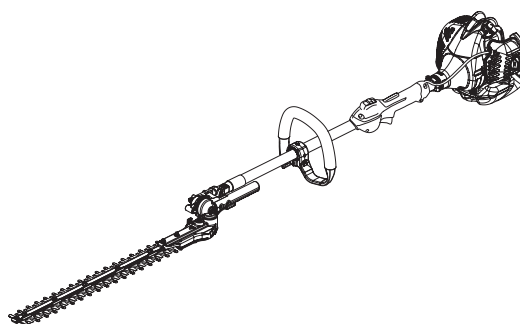
YAMABIKO CORPORATION
7-2 SUEHIROCHO 1-CHOME
OHME ; TOKYO 198-8760
JAAPAN

See vastavusdeklaratsioon on väljastatud tootja täielikul vastutusel.

Deklareerib, et siin nimetatud uus seade:

TEISALDATAV HEKILÕIKUR

Kaubamärk: ECHO
Tüüp: HCAS-236ES-LW



Vastab järgmistele nõudmistele:

- * direktiivi **2006/42/EÜ** nõudmised (kasutatakse harmoonitud standardit **EN ISO 10517: 2009**)
- * direktiivi **2004/108/EÜ** kuni 19. aprill 2016 (kasutatakse harmoonitud standardit **EN ISO 14982: 2009**) ja **2014/30/EL** alates 20. aprill 2016 (kasutatakse harmoonitud standardit **EN ISO 14982: 2009**)
- * direktiivi **2000/14/EÜ** nõuded

Vastavuse hindamise protseduur vastavalt **LISALE V**

Mõõdetud helitugevuse tase: **105 dB(A)**

Tagatud helitugevuse tase: **108 dB(A)**

Seerianumber 37101601 ja üles

Tokyo, 1. jaanuar 2016

YAMABIKO CORPORATION

Masayuki Kimura

Üldjuht

Kvaliteedi tagamise osakond

Ametlik esindaja Euroopas, kellel on voli koostada tehnilist faili.

Ettevõtte: Atlantic Bridge Limited

Address: Atlantic House, PO Box 4800,

Earley, Reading RG5 4GB, Ühendkuningriik

Hr Philip Wicks

YAMABIKO CORPORATION

7-2 SUEHIROCHO 1-CHOME, OHME, TOKYO 198-8760, JAAPAN
TELEFON: 81-428-32-6118. FAKS: 81-428-32-6145.



X772-001431

X772227-8503