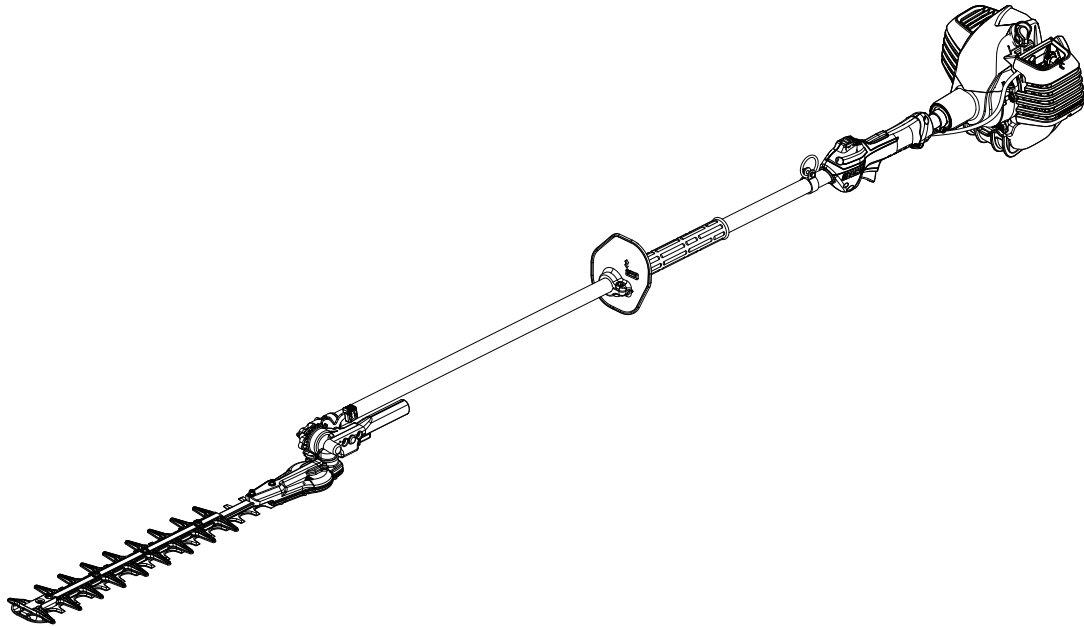




LIETUVIŲ K.
LT (originalios instrukcijos vertimas)



NAUDOTOJO VADOVAS

GYVATVORIŲ PJOVIKLIS HCA-2620ES-HD

ĮSPĖJIMAS

ATIDŽIAI PERSKAITYKITE INSTRUKCIJAS IR LAIKYKITĖS SAUGAUS NAUDOJIMO TAISYKLIŲ.
PRIEŠINGU ATVEJU GALITE SUNKIAI SUSIŽEISTI.



Svarbi informacija

Prieš naudodami gaminį būtina perskaitykite naudotojo vadovą.

○ Gaminio paskirtis

- ♦ ECHO gyvatvorių pjovikliai – tai lengvi, didelio našumo, benzinu varomi įrenginiai, skirti gyvatvorėms ir krūmams pjauti.
- ♦ Nenaudokite šio įrenginio jokiu kitu tikslu.

○ Gaminio naudotojai

- ♦ Šį gaminį galite naudoti, tik atidžiai perskaitę naudotojo vadovą ir visiškai įsisavinę jo turinį.
- ♦ Šio gaminio negali naudoti tinkamai naudotojo vadovo neperskaitę asmenys, taip pat peršalę, pavargę ar apskritai prastos fizinės būklės asmenys bei vaikai.
- ♦ Atminkite, kad operatorius arba naudotojas yra atsakingas už nelaimingus atsitikimus arba pavojus, gresiančius kitiems asmenims arba jų turtui.

○ Apie naudotojo vadovą

- ♦ Šiame vadove yra reikalingos informacijos apie gaminio naudojimą ir techninę priežiūrą. Atidžiai jį perskaitykite, kad įsisavintumėte turinį.
- ♦ Vadovą visada laikykite lengvai pasiekiamoje vietoje.
- ♦ Jei vadovą pametėte arba jis sugadintas ir nebeįskaitomas, iš ECHO ATSTOVO įsigykite naują.
- ♦ Šiame vadove naudojami SI vienetai (tarptautinė matavimo vienetų sistema). Skliausteliuose pateikti skaičiai yra atskaitos vertės, kai kuriais atvejais galima nedidelė konvertavimo paklaida.

○ Gaminio skolinimas arba perdavimas

- ♦ Kai šiame vadove aprašytą gaminį skolinate kitai šaliai, užtikrinkite, kad gaminį besiskolinantis ir naudojantis asmuo gautų ir naudotojo vadovą. Jei savo gaminį perduodate kitai šaliai, kartu pridėkite ir naudotojo vadovą.

○ Užklausos

- ♦ Jei reikia informacijos apie gaminį, reikmenų įsigijimą, remontą ar turite kitų panašių klausimų, kreipkitės į ECHO ATSTOVĄ.

○ Pranešimai

- ♦ Jei gaminys atnaujinamas, šio vadovo turinys gali būti pakeistas neperspėjus. Kai kurie naudojami paveikslėliai gali skirtis nuo paties gaminio, kad paaiškinimai būtų aiškesni.
- ♦ Jei kas nors neaišku arba kelia rūpesčių, kreipkitės į ECHO ATSTOVĄ.

○ Šio modelio ypatybė: ES START

- ♦ **ES START** generuoja sukamąją galią, kurios reikia alkūniniam velenui įsukti tiek, kad variklis būtų užvestas, ir beveik nebūtų jaučiama atatrąkos jėga. Dėl **ES START** variklis paleidžiamas daug lengviau, nei kada tikėtėtės.

Gamintojas

YAMABIKO CORPORATION

1-7-2 Suehirocho, Ohme, Tokyo 198-8760 JAPONIJA

Įgaliotasis atstovas Europoje:

CERTIFICATION EXPERTS B.V.

P.O. box 5047, Merwedeweg 2, 3621 LR Breukelen, Nyderlandai

Skirta saugiai naudoti gaminį	4
Įspėjamosios pastabos	4
Kiti ženklai	4
Simboliai	4
Vieta, kurioje tvirtinamas saugos ženklas	6
Degalų tvarkymas	7
Variklio valdymas	7
Gaminio naudojimas	9
Paketo sąrašas	13
Aprašas	14
Prieš pradėdami	15
Surinkimas	15
Pjovimo kampo reguliavimas	17
Juosta per pečių	18
Degalų paruošimas	19
Variklio veikimas	20
Variklio užvedimas	20
Variklio sustabdymas	21
Gyvatvorių ir krūmų pjovimas	22
Pagrindiniai gyvatvorių pjovimo darbai	22
Techninė priežiūra	23
Techninė priežiūra	23
Saugojimas	29
Ilgalaikis saugojimas (30 dienų arba ilgiau)	29
Išmetimo procedūra	30
Techniniai duomenys	31
Atitikties deklaracija	32

Skirta saugiai naudoti gaminį

Prieš naudodami gaminį atidžiai perskaitykite šį skyrių.




○ Su šiame skyriuje nurodytomis atsargumo priemonėmis pateikiama svarbios saugos informacijos. Atidžiai laikykitės šių atsargumo priemonių.

○ Be to, būtinai perskaitykite apie atsargumo priemones, kurios nurodytos vadove.

Tekstas su pateiktu [rombo ženklų] nurodo apie galimas pasekmes nesilaikant atsargumo priemonių.


Įspėjamosios pastabos

Situacijos, kurioms esant kyla pavojus operatoriui ir kitiems žmonėms susižeisti, šiame vadove ir ant gaminio nurodytos pateikiant šiuos įspėjamuosius pranešimus. Visada atidžiai juos perskaitykite ir jų laikykitės, kad užtikrintumėte saugų eksploatavimą.

 PAVOJUS	 ĮSPĖJIMAS	 DĖMESIO
Šis simbolis su žodžiu PAVOJUS atkreipia dėmesį į veiksmą ar būklę, kuri gali sukelti sunkų ar mirtiną naudotojo ir šalia esančių asmenų sužalojimą.	Šis simbolis su žodžiu ĮSPĖJIMAS atkreipia dėmesį į veiksmą ar būklę, kuri gali sukelti sunkų ar mirtiną naudotojo ir šalia esančių asmenų sužalojimą.	DĖMESIO rodo galimai pavojingą situaciją, dėl kurios, jei neišvengsite, galite patirti nesunkų ar vidutinio sunkumo sužalojimą.






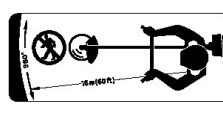



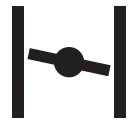
Kiti ženklai

Be įspėjamųjų pranešimų, šiame vadove pateikiami nurodyti aiškinamieji simboliai:




	Apibrauktas ir perbrauktas simbolis reiškia, kad tai, kas parodyta, yra draudžiama.	PASTABA	Šioje apibrauktoje žinutėje galite rasti patarimų, kaip gaminį naudoti ir prižiūrėti.	SVARBU	Apibrauktame tekste su žodžiu SVARBU yra svarbios informacijos apie šiame vadove aprašyto gaminio naudojimą, tikrinimą, priežiūrą ir laikymą.
--	---	----------------	---	---------------	--

Simboliai

Šiame vadove ir ant produkto pateikiama įvairių aiškinamųjų simbolių. Įsitinkite, kad visiškai suprantate kiekvieno simbolio reikšmę.

Simbolio forma / pavidalas	Simbolio aprašas / taikymas	Simbolio forma / pavidalas	Simbolio aprašas / taikymas
	Atidžiai perskaitykite naudotojo vadovą		Benzino ir alyvos mišinys
	Naudokite akių, ausų ir galvos apsaugą		Degalų tiekimo burbulas (starteris)
	Saugos perspėjimas		Pašaliniai turi būti ne arčiau nei 15 m atstumu
	Avarinis sustabdymas		Karbiuratoriaus reguliavimas – Tuščiosios eigos greitis
	Nenaudokite gaminio blogai vėdinamose vietose		Droselio valdymas „Cold Start“ (šalto variklio užvedimas) Padėtis (Droselis uždarytas)

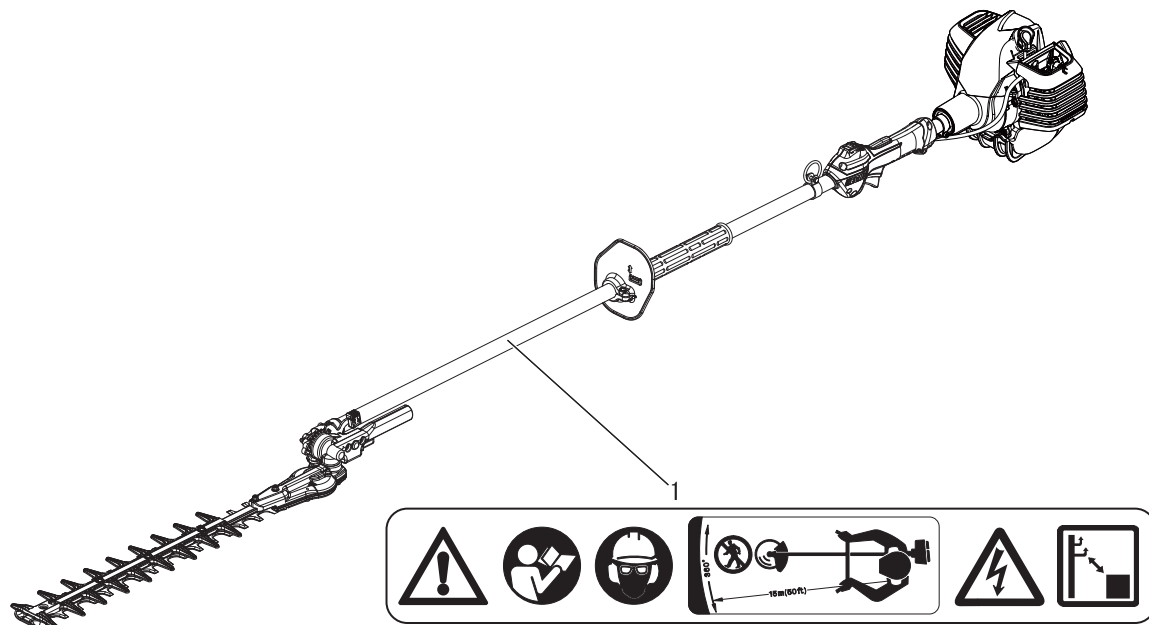
Skirta saugiai naudoti gaminį

Simbolio forma / pavidalas	Simbolio aprašas / taikymas	Simbolio forma / pavidalas	Simbolio aprašas / taikymas
	Gaisro pavojus		Droselio valdymas „Run“ (paleisti) Padėtis (Droselis atidarytas)
	Elektros smūgio pavojus		Aplinkos apsauga!
	Saugokitės įkaitusių vietų		Garantuojamasis garso galios lygis
	Variklio užvedimas		Neuždenkite elektros energijos šaltinių

Skirta saugiai naudoti gaminį

Vieta, kurioje tvirtinamas saugos ženklas

- Toliau parodytas saugos ženklas pritvirtinamas prie šiame vadove aprašytų gaminių. Prieš naudodami gaminį įsitikinkite, kad žinote, ką ženklas reiškia.
- Jei ženklas pasidaro neperskaitomas dėl nusidėvėjimo arba apgadinimo, nusilupa ir pametamas, iš atstovo įsigykite pakaitinį ir pritaisykite tolesniuose paveikslėliuose parodytoje vietoje. Įsitikinkite, ar ženklas visada perskaitomas.



1. Saugos ženklas (dalies numeris 890617-12361)

Skirta saugiai naudoti gaminį

Degalų tvarkymas

PAVOJUS

Pildami degalus visada laikykitės atokiau nuo ugnies

Degalai ypač degūs, todėl netinkamai elgiantis galima sukelti gaisrą. Maišydami, laikydami ar tvarkydami degalus būkite ypač atsargūs, nes galite sunkiai susižeisti. Būtinai laikykitės nurodytų instrukcijų.

- Pildami degalus nerūkykite ir arti nenaudokite liepsnos.
- Nepilkite degalų, kai variklis įkaitęs arba veikia.
- ◆ Jei to nepaisysite, degalai gali užsidegti, sukelti gaisrą ir nudeginti.

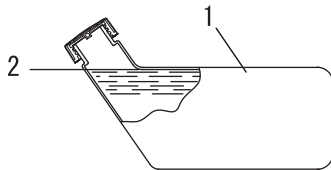
Apie talpyklą ir degalų pylimo vietą

- Naudokite patvirtintą degalų talpyklą.
- Degalų bakuose / kanistruose gali būti susidaręs slėgis. Degalų dangtelius visada atsukite lėtai, kad slėgis sumažėtų tolygiai.
- Degalų bakų **NEPILDYKITE** patalpoje. Degalus **VISADA** pilkite lauke ant plikos žemės.

Išsiliejus degalams gali kilti gaisras

Pildami degalus laikykitės nurodytų atsargumo priemonių:

- Nepilkite tiek degalų, kad pasiektų degalų bako angą. Pasirūpinkite, kad degalų lygis atitiktų nurodytą (iki degalų bako linkio).
- Nuvalykite visus dėl perpildymo išsiliejusius degalus.
- Baigę pilti tvirtai užsukite degalų bako dangtelį.
- ◆ Nutekėję degalai gali sukelti gaisrą ir nudeginti, jei užsidegs.

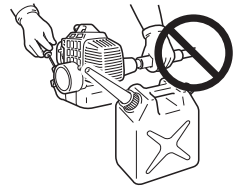


- 1. Degalų bakas
- 2. Linkis

Neužveskite variklio toje vietoje, kur pylėte degalus

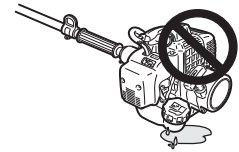
- Negalima užvesti variklio toje vietoje, kurioje pylėte degalus. Prieš užvesdami variklį bent per 3 m pasitraukite nuo degalų pylimo vietos.

- ◆ Užsidegus pilant degalus nutekėjusiems degalams gali kilti gaisras.



Dėl degalų protėkių gali kilti gaisras

- Pripylę degalų visada patikrinkite, ar nėra protėkio, ar degalai neteka iš degalų vamzdžio, pro degalų sistemos sandūras arba degalų bako dangtelį.
- Jei aptinkate degalų protėkį, iš karto nustokite naudoti gaminį ir kreipkitės į atstovą dėl remonto.
- ◆ Bet koks degalų protėkis gali sukelti gaisrą.



Variklio valdymas

PAVOJUS

Pjoviklį laikykite mažiausiai 10 metrų atstumu nuo elektros linijų ar prie jų prisilietusių šakų

Šarnyrinis gyvatvorių pjoviklis neapsaugotas nuo elektros smūgio. Pjoviklį laikykite mažiausiai 10 metrų atstumu nuo elektros linijų ar prie jų prisilietusių šakų.

- ◆ Priartėjus ar prisilietus prie elektros linijų pjovikliu galima sunkiai ar net mirtinai susižeisti.



Skirta saugiai naudoti gaminį

⚠️ ĮSPĖJIMAS

Variklio užvedimas

Užvesdami variklį būtinai laikykitės nurodytų atsargumo priemonių:

- Visada įsitikinkite, kad pritvirtintos visos rankenos ir apsaugos
- Patikrinkite, ar neatsilaisvinusios veržlės bei varžtai
- Patikrinkite, ar nėra degalų protėkio
- Patikrinkite, ar nepažeistos ar nesusidėvėjusios pjoviklio geležtės. Jei pastebite ką nors neįprasto, nenaudokite gaminio.
- Pastatykite gaminį lygioje gerai vėdinamoje vietoje
- Aplink gaminį palikite daug vietos ir neleiskite arti būti žmonėms arba gyvūnams
- Pašalinkite kliūtis, jei yra
- Įsitikinkite, kad pjoviklio geležtės neličia žemės ar kokių nors kliudančių objektų
- Užveskite variklį droselio reguliatorių nustatę į laisvosios eigos greičio padėtį
- Užvesdami variklį gaminį laikykite tvirtai prie žemės
- Neužveskite variklio gaminį laikydami iškėlę
- ◆ Jei nebus paisoma atsargumo priemonių, galimas nelaimingas atsitikimas, galima net ir mirtinai susižaloti.

Užvedę variklį patikrinkite, ar nėra neįprasto vibravimo ir garsų

- Užvedę variklį patikrinkite, ar nėra neįprasto vibravimo arba garsų. Jei yra, gaminio nenaudokite. Dėl remonto kreipkitės į atstovą.
- ◆ Dėl nelaimingų atsitikimų, per kuriuos dalys krenta arba subyra, galima rimtai susižaloti.

Veikiant gaminiui nelieskite aukštos temperatūros ar aukštos įtampos komponentų

Veikiant gaminiui arba iškart jį sustabdę nelieskite nurodytų aukštos temperatūros ar aukštos įtampos komponentų.

- Duslintuvo, uždegimo kištuko, pavarų korpuso ir kitų aukštos temperatūros komponentų

◆ Jei paliesite įkaitusį komponentą, galite nudegti.

- Uždegimo kištuko, uždegimo kištuko laido ir kitų aukštos įtampos komponentų

◆ Jei veikiant gaminiui paliesite aukštos įtampos komponentą, galite gauti elektros smūgį.



Gaisro ar dūmų atveju svarbiausia saugumas

- Jei iš variklio pasirodo liepsna arba dūmų, bet ne iš išmetimo angos, pasitraukite nuo gaminio, kad būtų užtikrintas jūsų fizinis saugumas.
- Kastuvu arba kita priemone meskite ant ugnies smėlį, kad ji neplistų, arba užgesinkite gesintuvu.
- ◆ Jei bus panikuojama, ugnis gali išplisti ir bus padaryta dar daugiau žalos.



Išmetamosios dujos nuodingos

- Iš variklio išleidžiamuose dūmuose yra nuodingų dujų. Nenaudokite gaminio patalpose, plastikiniuose šiltnamiuose ar kitose blogai vėdinamose vietose.
- ◆ Išmetamosios dujos gali sukelti apsinuodijimą.



Tikrindami gaminį ar atlikdami jo priežiūros darbus, išjunkite variklį

Tikrindami naudotą gaminį ir atlikdami jo priežiūros darbus laikykitės nurodytų atsargumo priemonių:

- Išjunkite variklį, bet nemėginkite tikrinti gaminio arba atlikti jo priežiūros darbų, kol variklis neatvėsęs
- ◆ Galite nudegti.
- Prieš tikrindami ir atlikdami priežiūros darbus nuimkite uždegimo kištuko dangtelį
- ◆ Jei gaminys netikėtai pasileis, galimas nelaimingas atsitikimas.

Uždegimo kištuko tikrinimas

Tikrindami uždegimo kištuką laikykitės nurodytų atsargumo priemonių.

- Jei elektrodai arba gnybtai susidėvėję ar yra keramikos įtrūkių, pakeiskite naujomis dalimis.
- Uždegimo bandymą (siekiant patikrinti, ar uždegimo kištukas kibirkščiuoja) turi atlikti atstovas.
- Uždegimo bandymą reikia atlikti toliau nuo uždegimo kištuko angos.
- Uždegimo bandymo negalima atlikti vietose, kur yra išsiliejusių degalų ar degių dujų
- Nelieskite metalinių uždegimo kištuko dalių
- ◆ Uždegimo kištukas gali sukelti gaisrą arba galite patirti elektros smūgį.



Skirta saugiai naudoti gaminį

Gaminio naudojimas Bendrosios atsargumo priemonės

ĮSPĖJIMAS

Naudotojo vadovas

- Prieš naudodami gaminį būtinai atidžiai perskaitykite naudotojo vadovą, kad užtikrintumėte tinkamą eksploatavimą.
- ◆ Jei to nepaisysite, galimas nelaimingas atsitikimas arba rimtas sužalojimas.



Nenaudokite gaminio ne pagal paskirtį

- Gaminį galima naudoti tik naudotojo vadove nurodytais tikslais.
- ◆ Jei to nepaisysite, galimas nelaimingas atsitikimas arba rimtas sužalojimas.

Gaminio nemodifikuokite

- Gaminio negalima modifikuoti.
- ◆ Jei to nepaisysite, galimas nelaimingas atsitikimas arba rimtas sužalojimas. Bet kokiam gedimui, kilusiam dėl gaminio modifikavimo, nebus taikoma gamintojo garantija.

Nenaudokite nepatikrinto ir neprižiūrimo gaminio

- Naudokite tik patikrintą ir prižiūrimą gaminį. Visada užtikrinkite, kad gaminys būtų reguliariai tikrinamas ir prižiūrimas.
- ◆ Jei to nepaisysite, galimas nelaimingas atsitikimas arba rimtas sužalojimas.

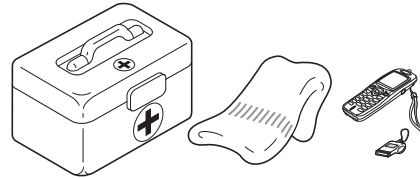
Gaminio skolinimas arba perdavimas

- Kai savo gaminį skolinate kitai šaliai, užtikrinkite, kad besiskolinantis asmuo gautų ir naudotojo vadovą.
- Jei savo gaminį perduodate kitai šaliai, kartu pridėkite ir naudotojo vadovą.
- ◆ Jei to nepaisysite, galimas nelaimingas atsitikimas arba rimtas sužalojimas.

Pasiruošimas galimam sužalojimui

Jei, nors ir mažai tikėtina, įvyktų nelaimingas atsitikimas arba susižeistumėte, įsitikinkite, kad esate pasiruošę.

- Pirmosios pagalbos rinkinys
- Rankšluosčiai ir tamponai (kraujavimui sustabdyti)
- Švilpukas arba mobilusis telefonas (pagalbai iškviešti)
- ◆ Jei nepavyks suteikti pirmosios pagalbos arba ką nors išskviesti, sužeidimo būklė gali pablogėti.



Naudojimo atsargumo priemonės

PAVOJUS

Visada išjunkite variklį, kai užstringa geležtės

- Veikiant varikliui nebandykite pašalinti objekto, dėl kurio geležtės užstrigo.
- ◆ Pašalinus objektą, dėl kurio užstrigo geležtės, ir geležtėms pradėjus veikti, galima susižeisti.

Nenuimkite buko plėtinio

- Nenaudokite gaminio be buko plėtinio. Jei jį reikia nuimti atliekant techninę priežiūrą, pasitarkite su atstovu.
- ◆ Nesilaikydami šio reikalavimo rizikuojate būti sunkiai sužeisti.

Skirta saugiai naudoti gaminį

ĮSPĖJIMAS

Gaminio naudotojai

Gaminio neturėtų naudoti:

- pavargę asmenys
- alkoholio vartoję asmenys
- vaistus vartojantys asmenys
- nėščiosios
- blogos fizinės būklės asmenys
- naudotojo vadovo neskaitę asmenys
- vaikai
- ◆ Jei šių instrukcijų nebus laikomasi, galimas nelaimingas atsitikimas.



- Šio gaminio uždegimo sistema naudojant sukuria elektromagnetinius laukus. Magnetiniai laukai gali sutrikdyti širdies stimulatoriaus veikimą arba jį sugadinti. Siekdami sumažinti pavojų sveikatai rekomenduojame, kad prieš dirbdami su šiuo gaminio širdies stimuliatorių naudotojai pasitartų su gydytoju ir stimulatoriaus gamintoju.

Naudojimo aplinka ir naudojimas

- Nenaudokite gaminio tokiose vietose, kur nėra tvirtu pagrindu, pvz., ant stačių šlaitų ar po liūtis, nes tokiose vietose slidu ir pavojinga.
- Visada stovėkite ir laikykite pusiausvyrą. Nestovėkite ant slidaus, nelygaus ar nestabilaus paviršiaus. Nedirbkite neįprastose vietose ar ant kopėčių. Nepersisverkite.
- Nenaudokite gaminio naktį ar tamsiose vietose, kur prastas matomumas.
- Dėl sunkių apsauginių drabužių naudotojas gali greičiau pavargti ir patirti šilumos smūgi. Sudėtingus darbus planuokite atlikti ankstyvą rytą arba vėlyvą popietę, kai mažesnė temperatūra.
- Pjaudami įtempimą šaką saugokitės, kad ji neatšoktų, ir stenkitės išvengti judančios šakos smūgio.
- ◆ Jei griūsite, paslysite arba netinkamai naudosite gaminį, galite sunkiai susižaloti.

Gaminio transportavimas

Transportuodami toliau aprašytomis aplinkybėmis išjunkite variklį ir įsitinkite, kad pjoviklio geležtės nesisuka, tada uždėkite geležtės gaubtą, o duslintuvą laikykite toliau nuo savęs.

- Persikeldami į darbo vietą
- Persikeldami į kitą zoną darbo metu
- Palikdami darbo vietą
- ◆ Jei nebus laikomasi šių atsargumo priemonių, galima nudegti arba rimtai susižaloti.
- Kai gaminį transportuojate automobiliu, ištuštinkite degalų baką, uždėkite geležtės gaubtą ir tvirtai įtaisykite gaminį vietoje, kad nejudėtų.
- Rankoje nešant šarnyrinį gyvatvorių pjoviklį pjoviklio priedas turi būti nukreiptas atgal, o pjoviklio geležtė įtraukta arba nustatyta į transportavimo padėtį.
- ◆ Jei vežant automobiliu degalų bako bus degalų, gali kilti gaisras.

Vibracija ir šaltis

Manoma, kad dėl vibracijos ir šalčio poveikio kai kuriems asmenims gali pasireikšti Reino sindromas, paveikiantis pirštus. Vibracija ir šaltis gali sukelti pirštų dilgčiojimo ir degimo pojūtį, o po to išblyškimą ir tirpimą.

Mažiausias šį negalavimą galintis sukelti poveikis nežinomas, todėl rekomenduojamos nurodytos atsargumo priemonės.

- Palaikykite kūno šilumą, ypač galvos ir kaklo, pėdų ir blauzdų, rankų ir riešų.
- Pasirūpinkite gera kraujo apytaka: dažnai darykite pertraukas, per jas energingai atlikite rankų pratimus ir nerūkykite.
- Apribokite darbo valandų skaičių. Pamėginkite planuoti darbus taip, kad gyvatvorių pjovikliu arba kita rankine įranga nereikėtų dirbti kas dieną.
- Jei dirbti nepatogu, pirštai parausta ir tinsta, o po to paūla ir nutirpsta, kreipkitės į gydytoją prieš vėl dirbdami darbus, kurių metu jaučiate šaltį ir vibraciją.
- ◆ Jei šių nurodymų nebus laikomasi, galima pakenkti sveikatai.

Traumos dėl pasikartojančio įtempimo

Manoma, kad per didelis krūvis pirštų, plaštakų, rankų ir pečių raumenims bei sausgyslėms gali sukelti skausmą, tinimą, tirpimą, silpnumą ir stiprų išvardytų vietų skausmą. Tam tikra pasikartojanti rankų veikla gali sukelti pasikartojančio įtempimo sąlygotą traumą (RSI).

Norėdami sumažinti RSI pavojų atlikite toliau nurodytus veiksmus:

- Venkite dirbti sulenkę, ištempę ar pasukę riešus.
- Reguliariai ilsėkitės, vengdami pasikartojančių veiksmų, ir leiskite pailsėti rankoms. Pasikartojančius judesius atlikite lėčiau ir mažesne jėga.
- Darykite plaštakų ir rankų raumenų stiprinimo pratimus.
- Kreipkitės į gydytoją, jei jaučiate pirštų, plaštakų, riešų ar rankų dilgčiojimą, tirpimą arba skausmą. Kuo anksčiau RSI diagnozuojama, tuo paprasčiau nervus ir raumenis apsaugoti nuo nepagydomo sužalojimo.
- ◆ Jei šių nurodymų nebus laikomasi, galima pakenkti sveikatai.

Skirta saugiai naudoti gaminį

ĮSPĖJIMAS

Prieš naudodami gaminį pašalinkite pašalinius objektus ir kliūtis

- Apžiūrėkite vietą, kurioje naudosite gaminį. Pašalinkite akmenis, metalinius objektus ir bet kokius kitus objektus, dėl kurių gaminys gali užstrigti ar sugesti.
- ◆ Pašaliniams objektams nuskriejus nuo pjovimo prietaiso gali įvykti nelaimingas atsitikimas arba galima sunkiai susižeisti.

Jei atsiranda trikčių, nedelsdami išjunkite variklį

- Tokiomis aplinkybėmis nedelsdami išjunkite variklį ir įsitinkinkite, kad pjovimo prietaisas sustabdytas, tada patikrinkite gaminio aplinką. Pakeiskite visas sugadintas dalis.
- Jei dirbant pjovimo prietaisas atsitrenkia į akmenį, medį, stulpą arba kitą panašią kliūtį.
 - Jei gaminys staiga pradeda neįprastai vibruoti.
 - ◆ Jei sugadintos dalys bus naudojamos ir toliau, galimas nelaimingas atsitikimas arba rimtas sužalojimas.

Sritis aplink gaminį 15 m spinduliu yra pavojaus zona

- Sritis aplink gaminį 15 m spinduliu yra pavojaus zona. Dirbdami su gaminiu būtinai laikykitės nurodytų atsargumo priemonių.
- Neleiskite vaikams, kitiems asmenims arba gyvūnams patekti į pavojaus zoną.
 - Jei į pavojaus zoną įžengia kitas asmuo, išjunkite variklį, kad sustabdytumėte geležtes.
 - Kai artėjate prie naudotojo, praneškite jam, pvz., mesdami į pavojaus zoną šakas, tada patikrinkite, ar variklis išjungtas ir geležtės nebesisuka.
 - Niekam neleiskite laikyti jūsų pjaunamos medžiagos.
 - ◆ Prisilietus prie pjoviklio geležčių galima sunkiai susižeisti.

Nenaudokite gaminio pjoviklio geležtėms veikiant laisvosios eigos greičiu

- Negalima naudoti gaminio, kol pjoviklio geležtės sukasi, jei gyvatvorių pjoviklis veikia droselio reguliatoriui veikiant laisvosios eigos greičiu. Nedelsdami išjunkite variklį ir sureguliuokite karbiuratorių.
- ◆ Jei to nepaisysite, galimas nelaimingas atsitikimas arba rimtas sužalojimas.

Naudojimas

- Niekada nepaleiskite gaminio veikiant geležtėms.
- Pjovimo kampą reguliuokite, tik padėję įrenginį ant žemės ir nustatę jungiklį į padėtį STOP (stabdyti). Niekada nereguliuokite geležtės kampo stovėdami.
- ◆ Nesilaikant šių instrukcijų laikomas gaminys gali tapti nestabilus ir galite sunkiai susižeisti.

Prieš padėdami gaminį ant žemės įsitinkinkite, kad pjoviklio geležtės sustabdytos

- Išjungę variklį prieš nuleisdami gaminį ant žemės patikrinkite, ar pjoviklio geležtės nebejudą.
- ◆ Net išjungus variklį laisvai besisukančios geležtės vis tiek gali sužeisti.

Pašalinkite nešvarumus nuo duslintuvo

- Jei aplink variklio duslintuvą yra įstrigusios žolės, lapų, šakelių ar per daug tepalų, išjunkite variklį ir pašalinkite juos neliesdami karštų vietų.
- ◆ Jei to nepadarysite, gali kilti gaisras.



ĮSPĖJIMAS

Nenaudokite gaminio kietiems objektams pjauti

- Nenaudokite gaminio kietiems objektams, pvz., laidams ar plieno plokštelėms, pjauti.
- Jei geležtė atsitrenkia į kliūtį ar jai kliudoma tinkamai veikti, išjunkite variklį ir patikrinkite, ar geležtės nepažeistos.
- ◆ Nesilaikant šių instrukcijų galima sugadinti gaminį ar gali įvykti nelaimingas atsitikimas.

Niekada nenaudokite gaminio stovėdami ant kopėčių ar kėdės

- Nepersisverkite ir nestovėkite ant nestabilaus pagrindo.
- Nenaudokite gaminio užsilipę ant kopėčių ar stovėdami ant kėdės.
- ◆ Jei to nepaisysite, galimas nelaimingas atsitikimas arba rimtas sužalojimas.

Skirta saugiai naudoti gaminį

Apsaugos priemonės

⚠ ĮSPĖJIMAS

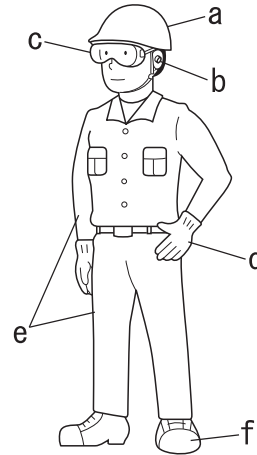
Naudokite apsaugos priemones

Naudodami gyvatvorių ploviklį visada naudokite nurodytas apsaugos priemones.

- a. Galvos apsauga (šalmas): apsaugo galvą
 - b. Ausinės arba ausų kištukai: apsaugo klausą
 - c. Apsauginiai akiniai: apsaugo akis
 - d. Apsauginės pirštinės: apsaugo rankas nuo šalčio ir vibracijos
 - e. Tinkami darbo drabužiai (ilgos rankovės, ilgos kelnės): apsaugo kūną
 - f. Patvarūs, neslystantys apsauginiai auliniai batai arba neslystantys darbiniai pusbačiai: apsaugo pėdas
- ◆ Jei nebus laikomasi šių atsargumo priemonių, galima pakenkti regai arba klausai, rimtai susižaloti.

Kai būtina, naudokite toliau nurodytas apsaugos priemones.

- Dulkių kaukė: apsaugo kvėpavimo takus
- Tinklelis nuo bičių: apsaugo nuo bičių puolimo
- Visą veidą dengiantis skydas: pjaudami virš galvos užsidėkite CE reikalavimus atitinkančią galvos apsaugą su visą veidą dengiančiu skydu.



Vilkėkite tinkamus drabužius

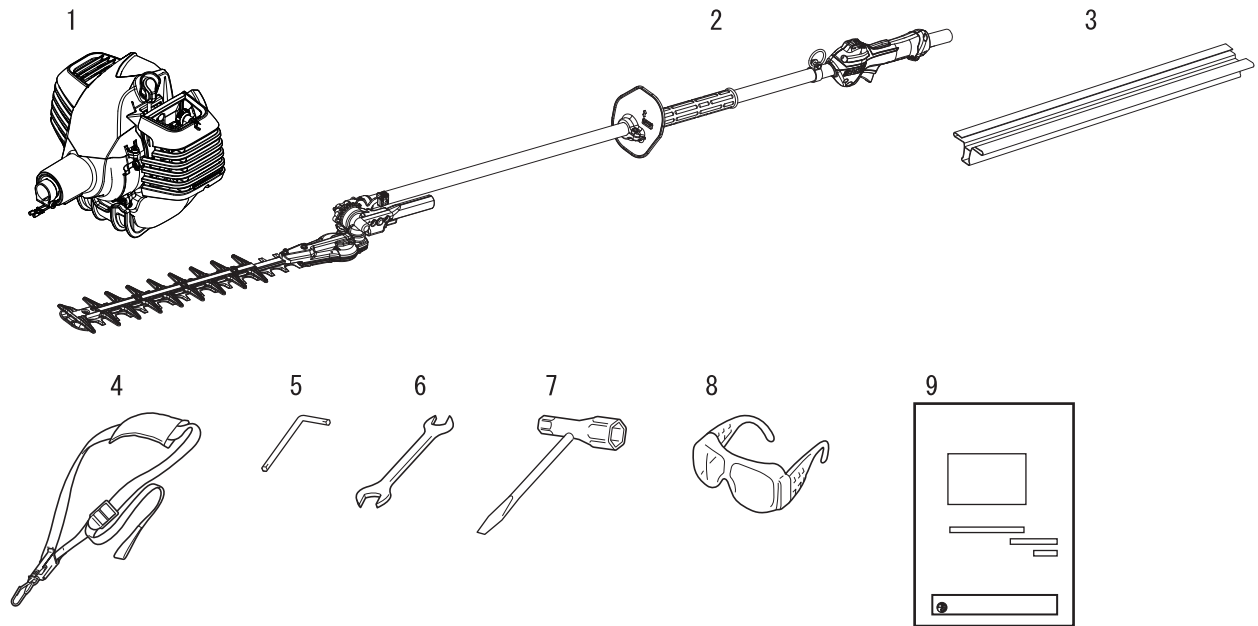
Neryškite kaklaraiščio, nenaudokite papuošalų, nevilkėkite laisvų, tabaluojančių drabužių, nes įrenginys gali juos įtraukti. Nemūvėkite avalynės atviru priekiu, nebūkite basi arba nuogomis blauzdomis.

- ◆ Jei nebus laikomasi šių atsargumo priemonių, galima pakenkti regai arba klausai, rimtai susižaloti.



Paketo sąrašas

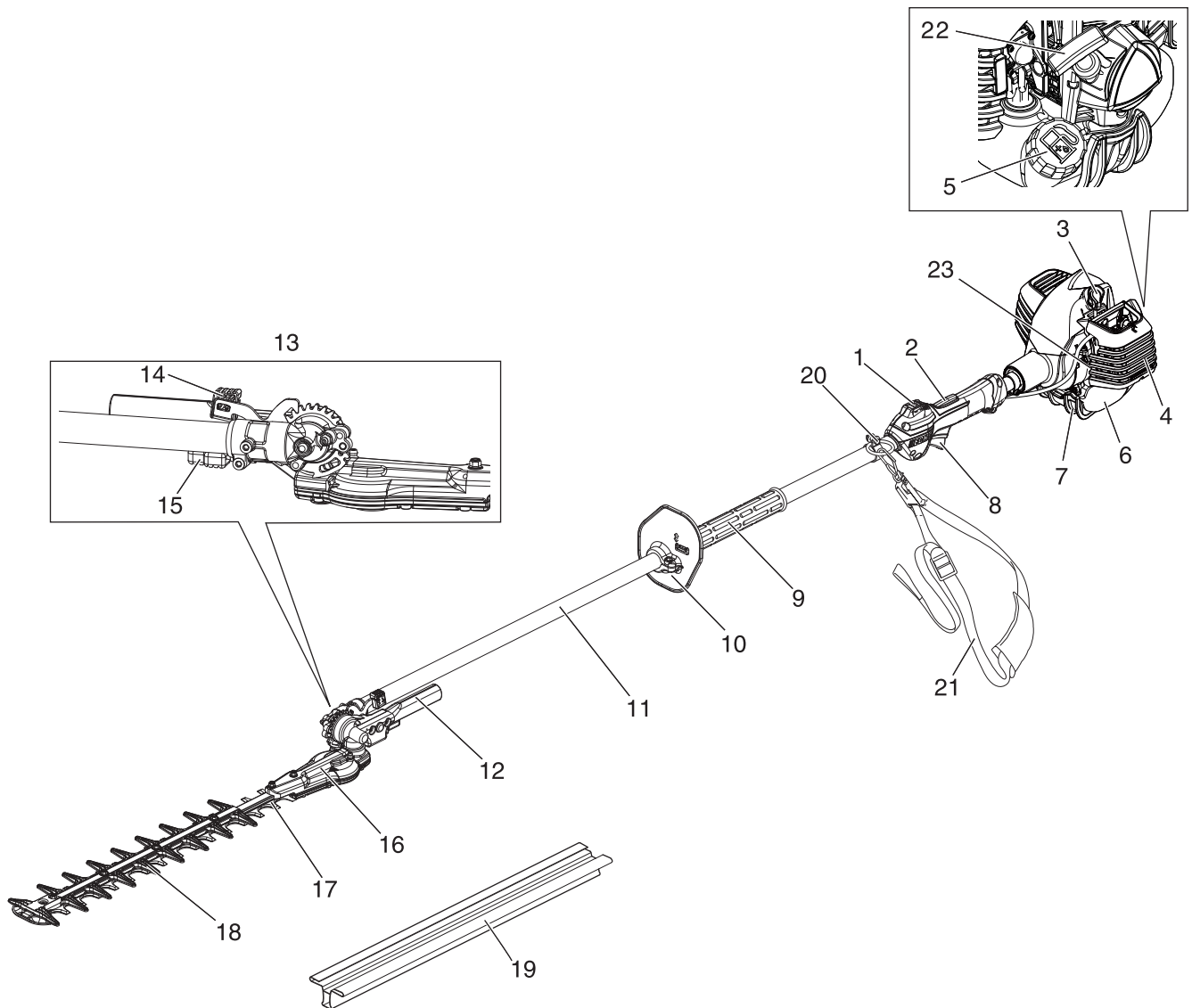
- ♦ Nurodytos dalys supakuojamos atskiroje dėžėje.
- ♦ Išpakavę dėžę patikrinkite visas joje esančias dalis.
- ♦ Jei ko nors trūksta arba kas nors sulūžę, kreipkitės į atstovą.



1. Maitinimo galvutė
2. Varantysis velenas
3. Geležtės gaubtas
4. Juosta per petį
5. L raidės formos veržliaraktis

6. Raktas
7. Lizdinis veržliaraktis
8. Apsauginiai akiniai
9. Naudotojo vadovas

Aprašas



1. **Užvedimo jungiklis** – prietaisas, kuriuo užvedamas ir išjungiamas variklis.
2. **Droselio reguliatoriaus užraktas** – prietaisas, apsaugantis nuo atsitiktinio droselio reguliatoriaus veikimo, kol neautomatiškai atleidžiamas.
3. **Uždegimo žvakė**
4. **Oro filtro gaubtas** – skirtas oro filtrui uždengti.
5. **Degalų bako dangtelis** – dangtelis, kuriuo užsukamas degalų bakas.
6. **Degalų bakas** – Jame yra degalai ir degalų filtras.
7. **Degalų bako apsauga**
8. **Droselio reguliatorius** – prietaisas, suaktyvinamas naudotojo pirštu, kuriuo reguliuojamas variklio greitis.
9. **Priekinė rankena**
10. **Rankos apsauga** – apsauga tarp priekinės rankenos ir pjovimo prietaiso, skirta rankai apsaugoti nuo sužeidimų, jei ranka nuslystų nuo rankenos.
11. **Išorinis vamzdis** – įrenginio dalis, dengianti transmisijos veleną.
12. **Pjoviklio mechanizmo reguliavimo svirtis** – saugi rankena, skirta pjovimo geležtės kampui reguliuoti.
13. **Gyvatorių pjoviklio mechanizmas**
14. **Fiksatoriaus užraktas** – fiksuoja pjoviklio kampą.
15. **Fiksatoriaus atleidimo įtaisas** – saugos prietaisas, neleidžiantis netikėtai atleisti fiksuoto užrakto.
16. **Pavarų korpuso mechanizmas** – pavarų korpusė yra varančiosios pavaros, skirtos energijai perduoti į pjovimo geležtes.
17. **Pjoviklio juosta ir geležtės** – tai pjoviklio geležčių mechanizmo ir kirpimo plokštelės bei bet kurios atraminės dalies dalis, atliekanti pjovimo veiksmą.
18. **Bukas plėtinys** – išplečiama buka pjovimo prietaiso dalis.
19. **Geležtės gaubtas** – transportuodami ar laikydami gaminį visada uždėkite geležtės gaubtą.
20. **Prikabinimo taškas** – prietaisas, prie kurio galima tvirtinti diržus.
21. **Juosta per petį** – reguliuojama įrenginio prikabinimo juosta.
22. **Starterio rankenėlė** – patraukite ją norėdami užvesti variklį.
23. **Tipo ir serijos numeris**

Surinkimas

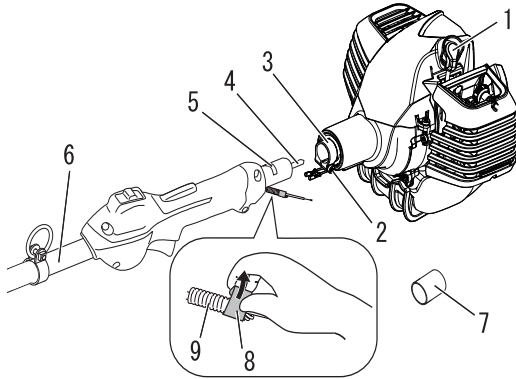
⚠ ĮSPĖJIMAS

Kad tinkamai surinktumėte gaminį, atidžiai perskaitykite naudotojo vadovą.

◆ Jei bus naudojamas neteisingai surinktas gaminys, galimas nelaimingas atsitikimas arba rimtas susižalojimas.



Prijunkite išorinį vamzdį prie maitinimo galvutės



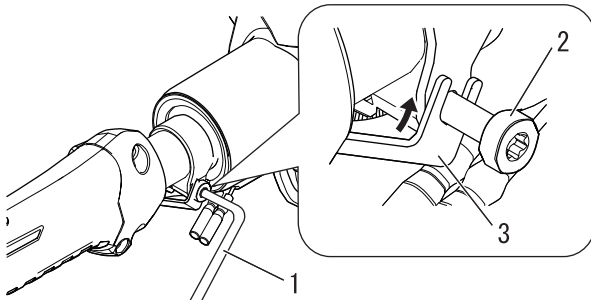
1. Uždegimo žvakė
2. Gnybto sraigtas
3. Vamzdžio gnybtas
4. Pavaros velenas
5. Lipdukas
6. Išorinis vamzdis
7. Apsauginis dangtelis
8. Juosta
9. Vamzdis

1. Padėkite maitinimo galvutę ant švaraus lygaus paviršiaus, uždegimo kištuką nukreipdami aukštyn.
2. Nutraukite apsauginį dangtelį nuo išorinio vamzdžio galo.
3. Nulupkite juosta iš vamzdžio.
4. L formos veržliarakčiu atsukite vamzdžio gnybto sraigta.
5. Kiškite išorinį vamzdį į vamzdžio gnybtą iki vamzdžio apačios. Jei sudėtinga sumontuoti, šiek tiek pasukite išorinį vamzdį ar pagrindinį vožtuvą, kol pajusite, kad pavaros veleno sprauteliai įsistatė į maitinimo galvutę.
6. Išorinį vamzdį nukreipkite taip, kad pavarų dėžės karterio išėjimo velenas būtų nukreiptas kairėn ant duslintuvo gaubto.
7. Kiškite išorinį vamzdį į maitinimo galvutę iki lipduko.

⚠ ĮSPĖJIMAS

○ Įsitikinkite, kad degalų bako dangtelis tvirtai užsuktas.

◆ To nepaisant kyla susižalojimo, rimto nelaimingo atsitikimo arba gaisro pavojus.



1. L raidės formos veržliaraktis
2. Gnybto sraigtas
3. Gnybtas

⚠ DĖMESIO

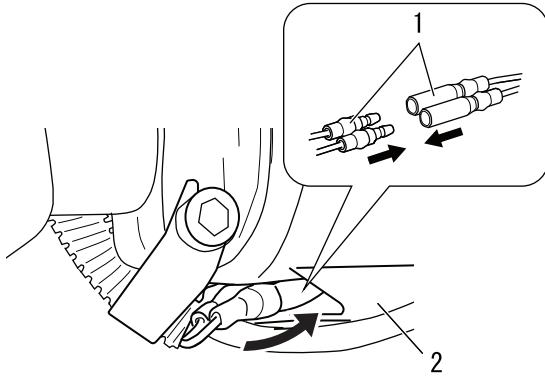
○ Nekiškite veleno vamzdžio į maitinimo galvutę per jėgą.

◆ Naudojant per didelę jėgą galima pažeisti veleno vamzdį ir pavaros veleną.

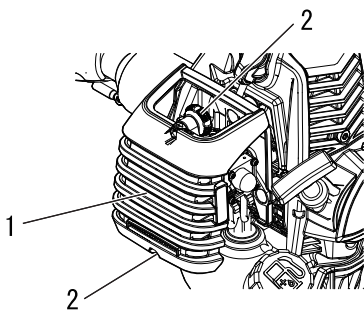
8. Priveržkite gnybtą gnybto sraigtu.
9. Tvirtai priveržkite gnybto sraigta.

Prieš pradėdami

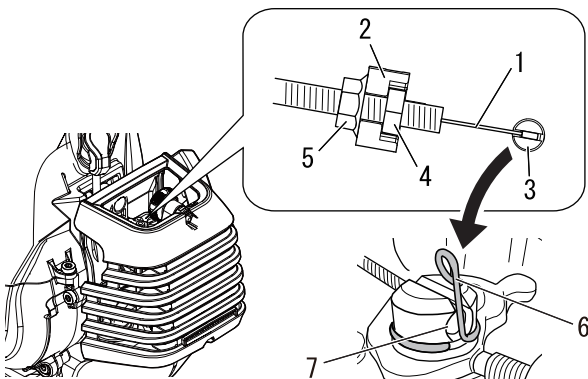
Prijunkite droselio kabelį



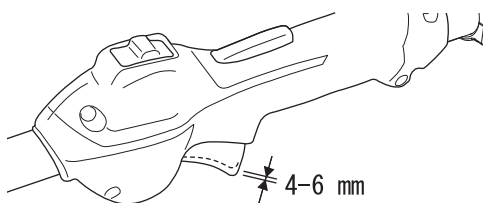
1. Užvedimo laidai
2. Ventilatoriaus apsauginė kišenė



1. Oro valytuvo gaubtas
2. Oro valytuvo gaubto rankenėlė



1. Droselio kabelis
2. Reguliavimo įtaisas
3. Droselio jungiamoji anga
4. Reguliavimo veržlė
5. Užraktas
6. Gnybtas
7. Vertikalus griovelis



1. Prijunkite du droselio kabelio vamzdžio laidus prie dviejų variklio užvedimo laidų.
2. Įdėkite prijungtų užvedimo laidų jungtis į ventilatoriaus apsauginę kišenę.

⚠ DĖMESIO

○ Laidai neturi kliudyti veikiant droseliui.

3. Atlaisvinkite oro valytuvo gaubto rankenėlę ir nuimkite oro valytuvo gaubtą.

4. Įkiškite droselio kabelį į reguliavimo įtaisą ir įkiškite laido galą į plačią karbiuratoriaus droselio jungiamąją angą.
5. Įstatykite vertikalią gnybtą dalį į vertikalus griovelį, kad būtų užfiksuotas laido galas.

6. Droselio svirties laisvasis judėjimas turėtų būti maždaug 4–6 mm.
7. Sukite reguliavimo veržlę į vidų ar į išorę, kad nustatytumėte tinkamą laisvąjį judėjimą (4–6 mm).
8. Įsitinkinkite, kad droselio svirtis veikia sklandžiai be kliūčių.
9. Patikrinkite, ar droselis laisvai juda ir tinkamai sureguliuoti plačiai atidaryto droselio / žemo nuleidimo laisvąja eiga taškai.
10. Priveržkite užraktą.
11. Uždėkite oro valytuvo gaubtą.

Pjovimo kampo reguliavimas

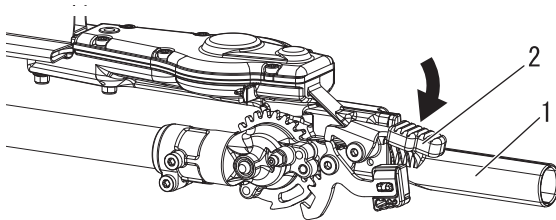
⚠ PAVOJUS

- Niekada nereguliuokite pjovimo mechanizmo veikiant varikliui.
- ◆ Jei to nepaisysite, galite susižeisti ar sukelti nelaimingą atsitikimą.

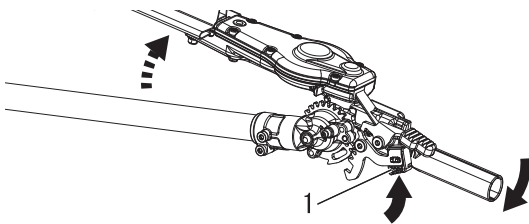
⚠ ĮSPĖJIMAS

- Gyvatvorių pjoviklio geležtės labai aštrios. Reguluodami pjovimo mechanizmą visada mūvėkite pirštines.
- Dirbdami su gyvatvorių pjoviklio geležtėmis mūvėkite patvarias pirštines. Kai gyvatvorių pjoviklio geležtes keičiate pjaudami, įsitikinkite, kad variklis išjungtas, o geležtės sustabdytos.
- Reguluodami pjovimo kampą gyvatvorių pjoviklio neatremkite galu, nes galite sunkiai susižeisti.
- Naudojant pavarų dėžės karterio mechanizmas **ĮKAISTA**. Reguluodami pjovimo kampą mechanizmą visada laikykite už geležčių reguliavimo rankenos, nes to nepaisydami galite sunkiai susižeisti.
- ◆ Jei to nepaisysite, galite susižeisti ar sukelti nelaimingą atsitikimą.

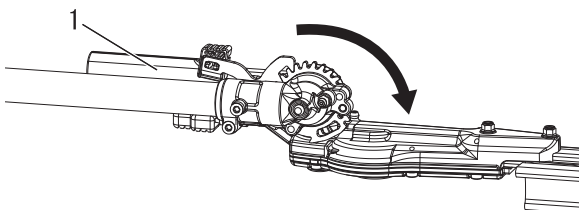
Gyvatvorių pjoviklio pjovimo mechanizmo reguliavimas



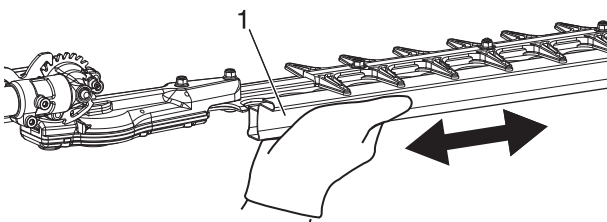
1. Reguliavimo svirtis
2. Fiksatoriaus atleidimo įtaisas



1. Fiksatoriaus užraktas



1. Reguliavimo svirtis



1. Geležtės gaubtas

1. Padėkite gyvatvorių pjoviklį ant lygaus pagrindo, kad variklis būtų atremtas į degalų bako apsaugą. Įsitikinkite, kad uždėtas geležtės gaubtas.
2. Dešine ranka suimkite išorinį vamzdį netoli rankenos. Kairiąja ranka suimkite pjoviklio mechanizmo reguliavimo svirtį. Kairiosios rankos rodomuoju pirštu paspauskite fikatoriaus atleidimo įtaisą. Kairiuoju nykščiu paspauskite fikatoriaus užraktą.
3. Laikydami nuspaudę fikatoriaus atleidimo įtaisą sukite pjoviklio mechanizmą naudodami reguliavimo svirtį, kol nustatysite norimą pjovimo kampą.
4. Atleiskite fikatoriaus užraktą ir fikatoriaus atleidimo įtaisą. Įsitikinkite, kad fikatoriaus užraktas ir fikatoriaus atleidimo įtaisas vėl ištiesti.
5. Nuimkite geležtės gaubtą nuo pjoviklio geležtės. Dabar galite užvesti variklį.

SVARBU

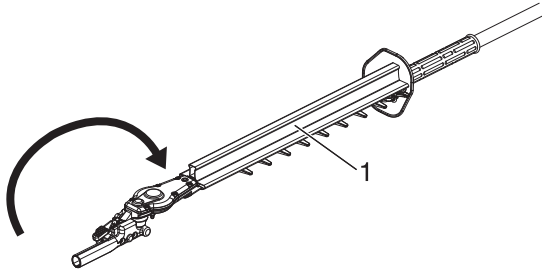
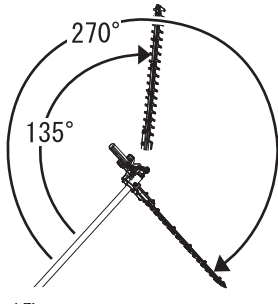
Fiksatoriaus atleidimo įtaisas blokuoja, neleidamas netyčia nuspausti fikatoriaus užrakto.

⚠ DĖMESIO

- Kai montuojate ir šalinatė geležtės gaubtą nuo pjoviklio geležtės, laikykite už rankenos po geležtės gaubtu.
- ◆ Jei šių atsargumo priemonių nebus laikomasi, galima susižeisti.

Prieš pradėdami

Pjoviklio mechanizmo padėtis



1. Geležtės gaubtas

Pjoviklio mechanizmą galima reguliuoti nustatant dešimt skirtingų padėčių nuo 135° iki 270° kampu nuo išorinio vamzdžio. Kaskart baigę reguliuoti įsitikinkite, kad užrakinimo fiksuojantis tinkamai užrakinintas.

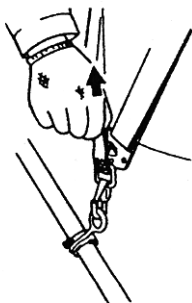
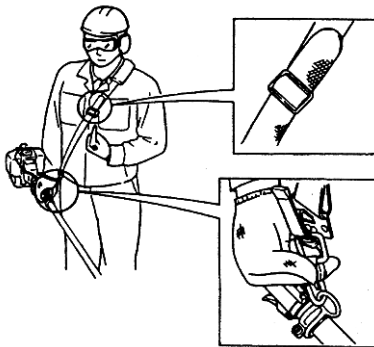
Reguliavimas laikymo ar transportavimo tikslais

1. Išjungę variklį uždėkite geležtės gaubtą ant geležtės.
2. Pasukite pjoviklio mechanizmą, kad nustatytumėte lygiagrečiai vamzdžiui.
3. Įsitikinkite, kad fiksuojantis užraktas saugiai grįžta į fiksuojimo padėtį.
4. Prieš padėdami saugoti ar transportuoti įsitikinkite, kad ant pjoviklių uždėtas geležtės gaubtas.

ĮSPĖJIMAS

- Niekada neužveskite variklio, kai reguliuojate pjoviklio mechanizmą norėdami nustatyti laikymo padėtį.

Juosta per petį



1. Užkabinkite juostos kablį ant išorinio vamzdžio laikiklio.
2. Juostą per petį užsidėkite taip, kad kablys būtų dešinėje pusėje.
3. Reguluokite juostos per petį ilgį, kad galėtumėte patogiai laikyti ir valdyti prietaisą.

SVARBU

Pareguliuokite pečių juostą arba diržą, kad pečių pagalvėlė patogiai remtųsi į kairįjį petį. Įsitikinkite, kad visi kabliai ir reguliavimo prietaisai saugūs naudoti.

Avarinis atleidimas

- * Avariniu atveju tvirtai patraukite baltą kablo ąselę. Įrenginys atsilaisvins nuo diržo.

Degalų paruošimas

⚠ PAVOJUS

- Degalai ypač degūs, todėl netinkamai elgiantis galima sukelti gaisrą. Atidžiai perskaitykite šio vadovo skyriuje „Skirta saugiai naudoti gaminį“ pateiktas atsargumo priemonės ir jų laikytės.
- Pripylę degalų tvirtai užsukite degalų bako dangtelį ir nepamirškite patikrinti, ar nėra protėkio, ar degalai neteka iš degalų vamzdžio, pro degalų sistemos sandūras arba degalų bako dangtelį. Jei aptinkate degalų protėkį, iš karto nustokite naudoti gaminį ir kreipkitės į atstovą dėl remonto.
- ◆ Užsidegus degalams galima nudegti ar sukelti gaisrą.



⚠ DĖMESIO

- Degalų bako ir išorės oro slėgis skiriasi. Norėdami įpilti degalų, po truputį atsukite dangtelį, kad nebūtų slėgio skirtumo.
- ◆ To nepaisant degalai gali išstrykšti.

PASTABA

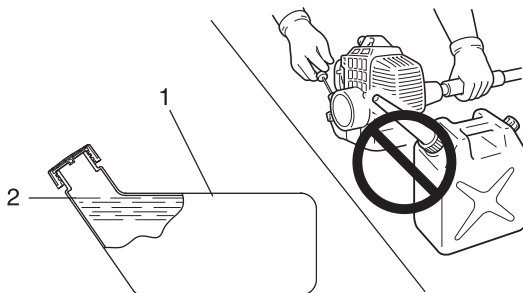
Laikomi degalai sensta. Nemaišykite daugiau degalų, nei tikėtės sunaudoti per trisdešimt (30) dienų. Nemaišykite tiesiai degalų bake.

Degalai



- ◆ Degalai yra įprasto benzino ir oru aušinamo dvitakčio variklio alyvos mišinys. Rekomenduojamas bešvinis benzinas, kurio oktaniškas skaičius ne mažesnis nei 89. Nenaudokite degalų, kuriuose yra metilo alkoholio ar daugiau nei 10 % etilo alkoholio.
- ◆ Rekomenduojamas mišinio santykis: 50: 1 (2 %) ISO-L-EGD standarto (ISO / CD 13738), JASO FC, FD klasės ir ECHO rekomenduojama alyva.
 - Niekada nenaudokite dvitakčių variklių alyvos, skirtos vandeniu aušinamiems varikliams, motociklų varikliams.
 - Nemaišykite tiesiai variklio degalų bako.
 - Venkite išpilti degalus ar alyvą. Visuomet išvalykite išpiltus degalus.
 - Su benzinu elkitės atsargiai, jis labai degus.
 - Degalus visuomet laikykite patvirtintame kanistre.

Degalų tiekimas



1. Degalų bakas

2. Linkis

- ◆ Degalų baką pildykite lauke virš plikos žemės ir tvirtai užsukite degalų bako dangtelį. Nepilkite degalų patalpose.
- ◆ Norėdami pilti degalus gaminį ir degalų baką padėkite ant žemės. Degalų nepilkite būdami ant sunkvežimio krovimo platformos arba panašiose vietose.
- ◆ Pildami degalus stebėkite, kad degalų lygis nebūtų žemiau lankio lygio, nurodyto ant degalų bako.
- ◆ Degalų bako ir išorės oro slėgis skiriasi. Norėdami įpilti degalų, po truputį atsukite dangtelį, kad nebūtų slėgio skirtumo.
- ◆ Visada išvalykite visus išsiliejusius degalus.
- ◆ Prieš užvesdami variklį bent per 3 m pasitraukite nuo degalų pylimo vietos.
- ◆ Degalų kanistrą laikykite pavėsyje, atokiau nuo ugnies.

Variklio veikimas

Variklio užvedimas

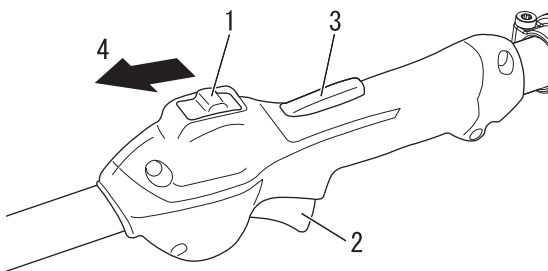
⚠ ĮSPĖJIMAS

- Kad užtikrintumėte saugų gaminio eksploatavimą, užvesdami variklį laikykitės skyriuje „Skirta saugiai naudoti gaminį/Skirta saugiai naudoti gaminį“ (4 psl.) nurodytų atsargumo priemonių.
- Užvedus variklį priedas veikia iš karto, todėl galite prarasti kontrolę ir sunkiai susižeisti. Judančias priedo dalis laikykite toliau nuo žemės ir objektų, kurie galėtų įsipainioti ar nukristi.
- Jei geležtės sukasi net droselio reguliatoriui esant laisvosios eigos greičio padėtyje, kai variklis užvestas, prieš naudodami gaminį sureguliuokite karbiuratorių.
- Geležtės pradės sukstis varikliui pasiekus sankabos įjungimo greitį.
- ◆ Jei nebus paisoma atsargumo priemonių, galimas nelaimingas atsitikimas, galima net ir mirtinai susižaloti.

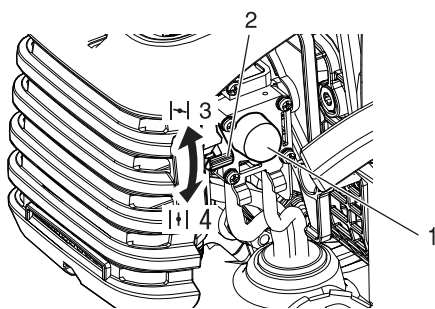
PASTABA

- ♦ Iš pradžių atsargiai ištraukite starterio rankenėlę, vėliau – sparčiau. Neištraukite starterio virvelės daugiau nei 2/3 jos ilgio.
- ♦ Kai starterio rankenėlė grįžta, jos nepaleiskite.

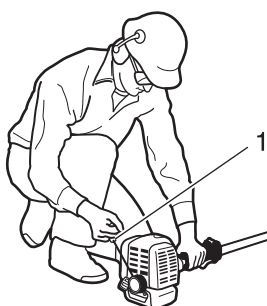
Šalto variklio užvedimas



1. Užvedimo jungiklis
2. Droselio reguliatorius
3. Droselio reguliatoriaus užraktas
4. „Start“ (užvedimas)



1. Degalų tiekimo burbulas
2. Droselio svirtis
3. „Cold Start“ (šalto variklio užvedimas)
4. „Run“ (paleisti)



1. Starterio rankenėlė

(Jei gaminyje buvo laikomas ilgą laikotarpį, prijunkite uždegimo kištuko dangtelį.)

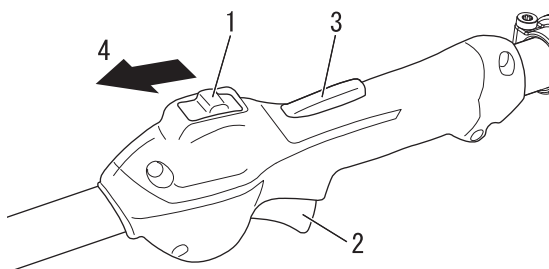
Užvedimo procedūra skiriasi, atsižvelgiant į tai, ar variklis šaltas ar šiltas. Šaltą variklį reikia užvesti, kaip nurodyta:

1. Nuimkite geležtės gaubtą ir patikrinkite pjoviklio geležtes. Jei pastebite pažeidimų, pakeiskite geležtę nauja.
2. Padėję gaminį ant lygaus pagrindo, naudodami strypą arba kitą panašią priemonę įsitikinkite, kad geležtės neličia žemės paviršiaus arba kokios nors kitos kliūtys.
3. Patikrinkite, ar nėra degalų protėkio.
4. Nustatykite užvedimo jungiklį į padėtį „Start“ (užvedimas).
5. Droselio svirtį nustatykite į padėtį „Cold Start“ (šalto variklio užvedimas).
6. Arba paspauskite ir paleiskite degalų tiekimo burbulą, kol į jį bus įsiurbta degalų.
7. Patikrinkite, ar vieta aplink jus saugi, ir kairiąja ranka tvirtai laikydami galinę rankenėlę, kaip parodyta paveikslėlyje, keletą kartų patraukite starterio rankenėlę.
8. Jei išgirstate sprogimą primenantį garsą ir variklis iš karto išsijungs, nustatykite droselio svirtį į padėtį „Run“ (paleisti) ir toliau traukite starterio rankenėlę norėdami užvesti variklį.
9. Jei variklis iš karto užsives vadovaujantis anksčiau pateiktais 7 veiksmo nurodymais, iš lėto grąžinkite droselio svirtį į padėtį „Run“ (paleisti).
10. Leiskite varikliui įšilti trumpam palikdami jį veikti laisvąja eiga.
11. Nuspauskite droselio reguliatoriaus užraktą ir po truputį spauskite droselio reguliatorių.

Variklio įšilimas

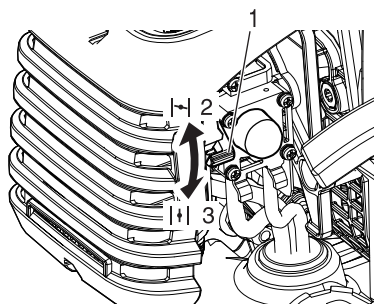
1. Užvedę variklį leiskite jam įšilti 2–3 min. veikiant laisvąja eiga (t. y. nedideliu greičiu).
2. Įšilus varikliui tolygiau sutepamos vidinės dalys. Leiskite varikliui gerai įšilti, ypač jei jis šaltas.

Šilto variklio užvedimas



1. Užvedimo jungiklis
2. Droselio reguliatorius
3. Droselio reguliatoriaus užraktas
4. „Start“ (užvedimas)

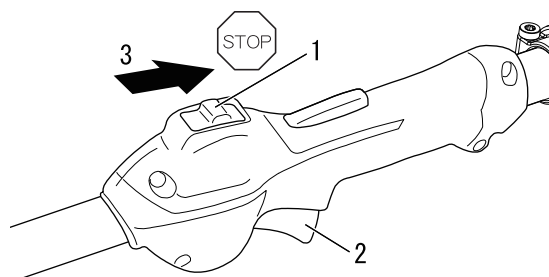
1. Nustatykite užvedimo jungiklį į padėtį „Start“ (užvedimas).
2. Įsitinkinkite, kad droselio reguliatorius nustatytas į laisvosios eigos greičio padėtį.



1. Droselio svirtis
2. „Cold Start“ (šalto variklio užvedimas)
3. „Run“ (paleisti)

3. Patikrinkite, ar droselio svirtis nustatyta į padėtį „Run“ (paleisti).
4. Jei degalų bakas nėra tuščias, patraukite starterio rankenėlę, kad užvestumėte variklį.
5. Jei degalų tiekimo burbulė nematyti degalų, pakaitomis paspauskite jį ir paleiskite, kol degalai bus įsiurbti.
6. Patikrinkite, ar vieta aplink jus saugi, ir patraukite starterio rankenėlę, kad užvestumėte variklį.

Variklio sustabdymas



1. Užvedimo jungiklis
2. Droselio reguliatorius
3. „Stop“ (stabdyti)

1. Atleiskite droselio reguliatorių ir nustatykite variklį veikti laisvąja eiga (t. y. nedideliu greičiu).
 2. Nustatykite užvedimo jungiklį į padėtį „Stop“ (stabdyti).
 3. Avariniu atveju nedelsdami sustabdykite variklį naudodami užvedimo jungiklį.
 4. Jei variklis neužgęsta, grąžinkite droselio svirtį į padėtį „Run“ (paleisti). Variklis išsijungs ir sustos (avarinis sustabdymas).
- * Jei naudojant užvedimo jungiklį variklis neišsijungia, užvedimo jungiklį turėtų patikrinti ir sutaisyti atstovas; tik tada vėl naudokite gaminį.

⚠ ĮSPĖJIMAS

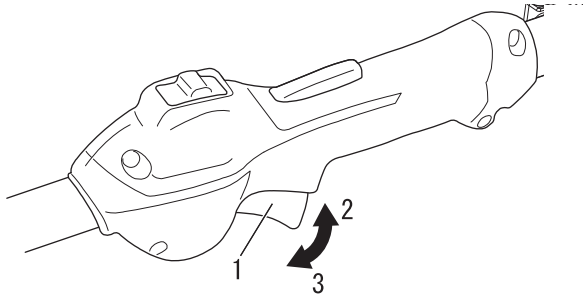
○ Išjungus variklį pjovimo priedas vis tiek gali judėti.

Gyvatvorių ir krūmų pjovimas

Pagrindiniai gyvatvorių pjovimo darbai

PASTABA

- Šis gaminys skirtas krūmams ir gyvatvorėms, kurių šakos ne storesnės nei 6 mm, pjauti.
- Pradėdami pjauti paleiskite variklį visu droselio greičiu. Pjaunant mažesniu greičiu galima pažeisti sankabą jai nuslydus. Jei nieko nepjaunate ar nekerpate, neleiskite varikliui veikti visu droselio greičiu.



1. Droselio reguliatorius
2. Didelis greitis
3. Laisvoji eiga

Jei patrauksite droselio reguliatorių, kai variklis užvestas, variklio greitis padidės ir pjoviklio geležtės pradės judėti. Variklio greitį reguliuokite, pvz., pagal kerpamos gyvatvorės plotą.



Naudojimo padėtis

- Valdymo rankeną laikykite dešiniąja ranka, o Priekinė rankena kairiąja.
- Kairiąją ranką reikia kuo daugiau ištiesti, bet kad būtų patogiu.

Gyvatvorių pjoviklio naudojimas

Pasiruošimas

- Pirmiausia šakų žirkėmis nukirpkite storas šakas.

Pjovimo seka

- Jei reikia pjauti spinduliu, po truputį pjaukite keliuose praėjimuose.

Pjovimo metodai

○ Vertikalus pjovimas:

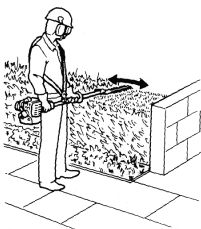
- Mosikuokite geležtę aukštyn ir žemyn lanku, kol pereisite visą gyvatvorę. Naudokite abu pjovimo geležtės šonus.
- Pjaudami nestovėkite šalia gyvatvorės, pvz., tarp naudotojo ir gyvatvorės turėtų būti gėlių lysvė.

○ Pjovimas virš galvos:

- Pjaudami viršutinę gyvatvorės dalį laikykite veleną iškėlę stačiai, kad būtų 90° geležtės kampas.

○ Horizontalus pjovimas:

- Pjovimo geležtę laikykite 0°–10° kampu horizontaliai mojuodami gyvatvorių pjovikliu.
- Mojuokite geležtę lanku į išorinę gyvatvorės dalį, kad nupjautos šakos nukristų ant žemės.
- Pjaudami nestovėkite tiesiai prieš gyvatvorę, pvz., pasiekite ją per gėlių lysvę.
- Netoli žemės pjaukite stovėdami, pvz., pjaudami žemus krūmus.



Techninė priežiūra

Jei turite klausimų ar kyla problemų, kreipkitės į atstovą.

Bendroji techninė priežiūra

SVARBU

Išmetamųjų valdymo prietaisų ir sistemos techninės priežiūros, pakeitimo ar remonto darbus gali atlikti bet kokia remonto įmonė ar asmuo. Tačiau garantinio remonto darbus turi atlikti YAMABIKO Corporation įgaliotas atstovas ar techninio aptarnavimo centras. Be to, naudojant dalis, kurių našumas ar patvarumas neatitinka leidžiamų dalių našumo ir patvarumo, galima pabloginti išmetamųjų dujų valdymo sistemos veikimą ir gali būti panaikinta garantija.

⚠ ĮSPĖJIMAS

- Nestandartiniai priedai, pjovimo priedas ar keičiamos dalys gali tinkamai neveikti su jūsų įrenginiu, todėl galite pažeisti įrenginį ar patys susižeisti.
- Prieš atlikdami bet kokius įrenginio techninės priežiūros, remonto ar valymo darbus, įsitikinkite, kad variklis ir pjovimo priedas visiškai sustoję. Prieš tikrindami ir atlikdami priežiūros darbus atjunkite uždegimo kištuko laidą.
- Jei variklis veikia be duslintuvo arba duslintuvas pažeistas ar netinkamai sumontuotas, gali padidėti variklio sklaidžiamas triukšmas, dėl kurio galite prarasti klausą.

Duslintuvas

Šio įrenginio negalima naudoti, jei sugedęs kibirkščių gesintuvas ar duslintuvas arba jų išvis nėra. Įsitikinkite, kad duslintuvas tinkamai pritvirtintas ir nepažeistas. Dėl nusidėvėjusio ar pažeisto duslintuvo kyla gaisro pavojus bei galima prarasti klausą.

Uždegimo kištukas

Uždegimo kištukas ir laidų jungtys turi būti tvirtai priveržtos ir švarios.

Tvirtinimo detalės

Įsitikinkite, kad veržlės, varžtai ir sraigtas (išskyrus karbiuratoriaus reguliavimo sraigtus) priveržti.

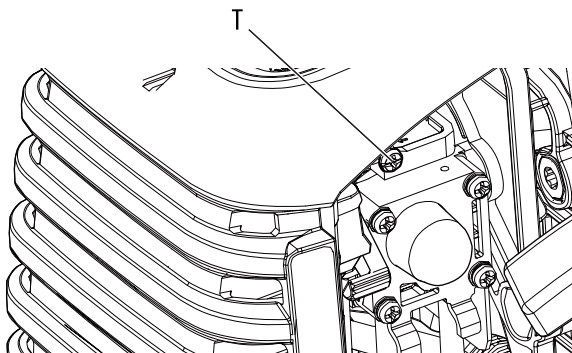
Karbiuratoriaus reguliavimas

⚠ ĮSPĖJIMAS

Kai karbiuratorius sureguliuotas, pjoviklio geležtė neturėtų judėti nustačius laisvąją eigą, nes galima sunkiai susižeisti.

⚠ DĖMESIO

Kai užvedate, laisvosios eigos greičio reguliatorius (T) turėtų būti sureguliuotas taip, kad pjoviklio geležtė nejudėtų. Jei kyla problemų su karbiuratoriumi, susisiekite su atstovu.



T: laisvosios eigos greičio reguliatorius

Kiekvienas įrenginys išbandomas gamykloje, o karbiuratorius tiksliai sureguliuojamas, kad būtų užtikrintas didžiausias efektyvumas.

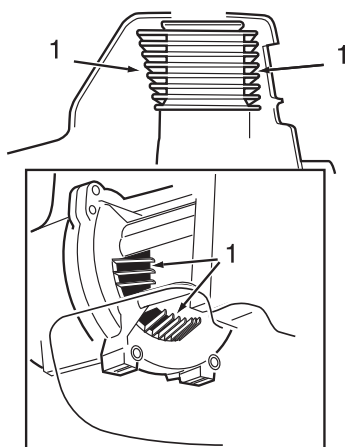
Prieš reguliuodami karbiuratorių išvalykite arba pakeiskite oro filtrą, užveskite variklį ir leiskite jam kelias minutes paveikti, kad pasiektų darbinę temperatūrą.

1. Laisvosios eigos greičio reguliavimas.
Užveskite variklį ir sukite laisvosios eigos greičio reguliavimo sraigą (T) pagal laikrodžio rodyklę, kol geležtės pradės judėti, tada sukite sraigą (T) prieš laikrodžio rodyklę, kol geležtės sustos. Pasukite sraigą (T) prieš laikrodžio rodyklę atlikdami dar 1/2 papildomo pasukimo.
2. Didinkite greitį, kol pasieksite didžiausią droselio greitį, ir palaukite 2–3 sekundes, kad iš variklio būtų pašalintas degalų perteklius. Tada vėl perjunkite į laisvąją eigą. Didinkite greitį, kol pasieksite didžiausią droselio greitį, kad patikrintumėte,

Techninė priežiūra

ar sklandžiai pereinama nuo laisvosios eigos iki didžiausio droselio greičio.

Kasdienė techninė priežiūra



1. Aušinimo pelekai

Kaskart prieš naudodami atlikite nurodytus veiksmus:

- ♦ Nuvalykite visus nešvarumus ir nuosėdas nuo variklio, patikrinkite aušinimo pelekus ir oro filtrą, ar neužsikimšę, ir išvalykite, jei reikia.
- ♦ Atsargiai pašalinkite visus susikaupusius nešvarumus ar nuosėdas nuo duslintuvo ir degalų bako. Patikrinkite aušinimo oro įsiurbimo angą ties karteriu. Pašalinkite visas nuosėdas. Dėl šiose vietose susikaupusių nešvarumų variklis gali perkaisti, įrenginys gali užsidegti ar greitai susidėvėti.
- ♦ Sutepkite geležtę prieš naudodami ir pripylę degalų. Patikrinkite pjoviklį, ar nepažeistas ir tinkamai sureguliuotas.

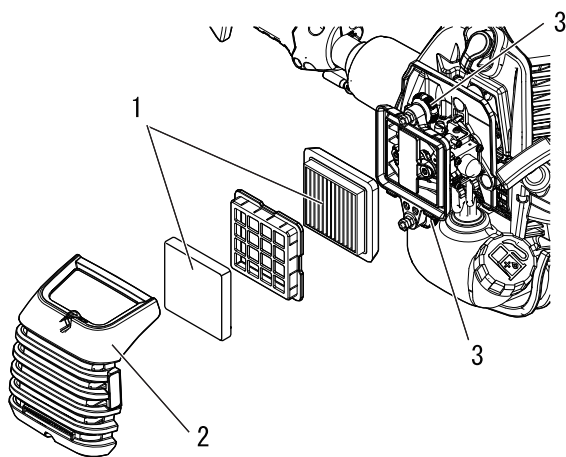
⚠ ĮSPĖJIMAS

○ Dirbdami su pjoviklio mechanizmu visada mūvėkite pirštines.

◆ Jei nebus paisoma atsargumo priemonių, galimas nelaimingas atsitikimas, galima net ir mirtinai susižaloti.

- ♦ Nuvalykite visas nuosėdas ar nešvarumus nuo pjovimo priedo.
- ♦ Patikrinkite, ar netrūksta sraigtų bei komponentų ir visi tinkamai priveržti. Įsitikinkite, kad pjoviklio priedas tinkamai pritvirtintas.
- ♦ Patikrinkite visą įrenginį, ar nėra degalų ar tepalų protėkio.
- ♦ Įsitikinkite, kad veržlės, varžtai ir sraigčiai (išskyrus karbiuratoriaus reguliavimo laisvosios eigos greičiu sraigtus) priveržti.

Kas 10 val. atliekama techninė priežiūra



1. Oro filtras

2. Oro valytuvo gaubtas

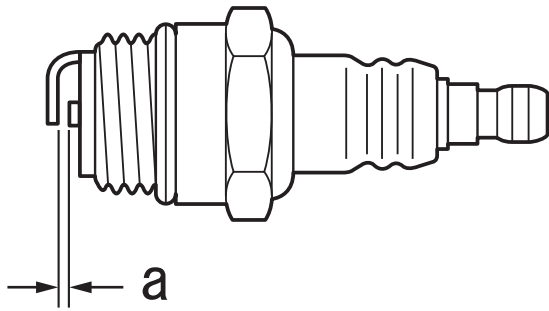
3. Oro valytuvo gaubto rankenėlė

1. Uždarykite paleidiklį. Atlaisvinkite oro valytuvo gaubto rankenėlę ir nuimkite oro valytuvo gaubtą ir oro filtrą. (Oro filtras yra po oro valytuvo gaubtu.)
2. Filtro nešvarumus išvalykite šepetėliu arba suslėgtu oru.
3. Įdėję oro filtrą į gaubtą, vėl pritvirtinkite oro filtrą su gaubtu.
4. Priveržkite oro valytuvo gaubto rankenėlę.

⚠ DĖMESIO

○ Niekada nenaudokite įrenginio, jei oro valytuvo mechanizmas pažeistas ar jo nėra.

Kas 10 / 15 val. atliekama techninė priežiūra

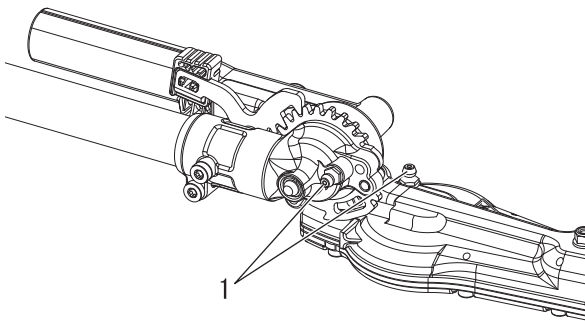


a: 0,6–0,7 mm

Nuimkite ir išvalykite arba pakeiskite uždegimo kištuką

- ♦ Patikrinkite kištuko tarpelį. Tinkamas tarpelis yra 0,6–0,7 mm.
- ♦ Patikrinkite, ar nesusidėvėjęs elektrodas.
- ♦ Patikrinkite, ar ant izoliatoriaus nėra alyvos arba kitų nuosėdų.
- ♦ Jei reikia, pakeiskite kištuką ir priveržkite naudodami 10 N•m–15 N•m (100 kgf•cm–150 kgf•cm) sąsūkos momentą.

Kas 15 / 20 val. atliekama techninė priežiūra



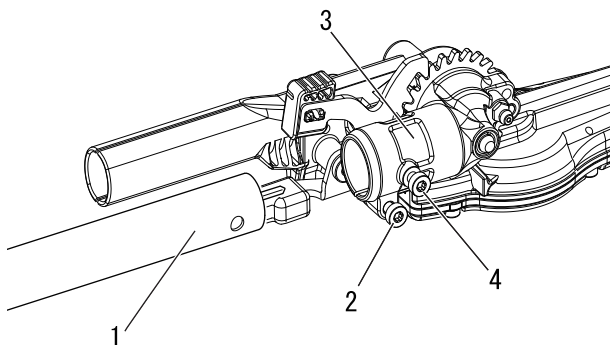
1. Pavarų dėžės karterio tepalų pylimo vietos

Pavarų dėžės karterio sutepimas

1. Nuvalykite nešvarumus nuo tepalų pylimo vietos.
2. Sutepkite pjoviklio mechanizmo pavarų dėžę vienu ar dviem įpurškimais įleidami ličio tepalo į tepalų pylimo vietą svirtiniu tepalo pistoletu.

⚠ DĖMESIO

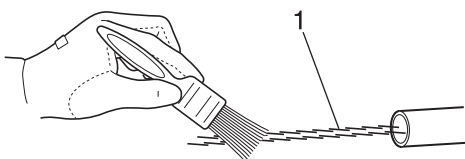
○ Jei pripilsite per daug tepalų, pavarų dėžės karteris gali vangiai veikti ir gali pradėti tekėti tepalai.



1. Išorinis vamzdis
2. Pavarų dėžės karterio gnybto varžtas
3. Pavarų dėžės karteris
4. Rodomasis varžtas

Pavaros veleno sutepimas

1. Atsukite pavarų dėžės karterio gnybto varžtą.
2. Ištraukite rodomąjį varžtą iš pavarų dėžės karterio.
3. Ištraukite išorinį vamzdį iš pavarų korpuso.

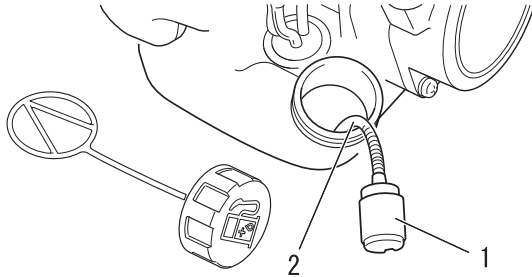


1. Pavaros velenas

4. Ištraukite pavaros veleną iš išorinio vamzdžio ir švariai nuvalykite. Iš naujo padenkite plonu 10–20 g ličio tepalo sluoksniu.
5. Įkiškite pavaros veleną atgal į išorinį vamzdį, stengdamiesi nesutepti pavaros veleno.
6. Sulygiuokite sraigto angą pavarų dėžės karteryje su nustatymo anga išoriniame vamzdyje, įkiškite ir priveržkite rodomąjį varžtą, tada priveržkite pavarų dėžės karterio gnybto varžtą.

Techninė priežiūra

Kas 50 val. atliekama techninė priežiūra



1. Degalų filtras

2. Degalų linija

Duslintuvo valymas

Cilindro aušinimo pelekai

- ♦ Nuimkite ir nuvalykite cilindro gaubtą, nuvalykite nešvarumus ir nuosėdas nuo cilindro aušinimo pelekų.

Išimkite ir pakeiskite degalų filtrą

- ♦ Norėdami degalų filtrą ištraukti pro degalų bako angą naudokite metalinį laidą arba panašų daiktą.
- ♦ Seną filtrą ištraukite iš degalų linijos.
- ♦ Įtaisykite naują degalų filtrą.

PASTABA

Jei filtras pernelyg nešvarus arba netinkamas, jį pakeiskite.

⚠ ĮSPĖJIMAS

○ Niekada nenaudokite įrenginio, jei pažeistas duslintuvas ar kibirkščių gesintuvas arba jų išvis nėra. Naudojant įrenginį be kibirkščių gesintuvo arba su pažeistu kibirkščių gesintuvu, galima sukelti gaisrą ar pažeisti klausą.

- ♦ Anglies nuosėdos duslintuve sumažins variklio galią ir sukels perkaitimą. Kibirkščių gesintuvo tinkelis turi būti periodiškai tikrinamas. Iš duslintuvo išvalykite nuosėdas.

SVARBU

Nenuimkite duslintuvo gaubto. Jei reikia, kreipkitės į atstovą.

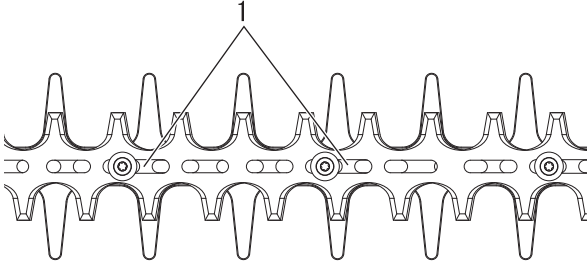
Pjovimo geležčių priežiūra

DĖMESIO

- Kad apsaugotumėte rankas nuo aštrių geležčių, mūvėkite pirštines.
- ◆ Jei šių atsargumo priemonių nebus laikomasi, galima susižeisti.

Geležčių sutepimas (kas 4 naudojimo valandas)

Užlašinkite po kelis lašus alyvos ant kiekvienos varžto angos geležčių apatinėje dalyje.



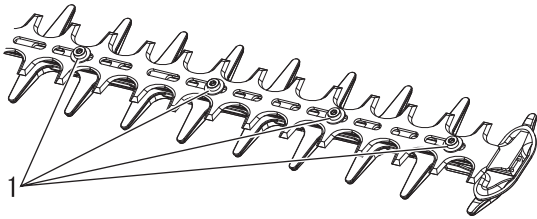
1. Varžtų angos

Geležčių valymas (po kiekvieno naudojimo)

Pašalinkite lipnius likučius nuo geležčių naudodami 50 : 50 santykiu sumaišytą žibalo (parafino) ir mašininės alyvos mišinį.

Pjoviklio geležčių reguliavimas

Standartines geležtes reikia reguliariai reguliuoti. Įsitikinkite, kad visi geležtės varžtai yra priveržti ir geros būklės.



1. Varžtas

Techninė priežiūra

Trikčių šalinimo lentelė

Problema	Įvertinimas	Priežastis	Sprendimas
Variklis neužsiveda		<ul style="list-style-type: none"> • Degalų bako nėra degalų • Užvedimo jungiklis yra sustabdymo padėtyje • Per didelis degalų įsiurbimas • Elektros triktis • Karbiuratoriaus gedimas arba vidinė strigtis • Vidinis variklio gedimas 	<ul style="list-style-type: none"> • Degalų tiekimas • Nustatykite į užvedimo padėtį • Užveskite variklį atlikę techninę priežiūrą • Kreipkitės į atstovą • Kreipkitės į atstovą • Kreipkitės į atstovą
Variklį sunku užvesti, nepastoviai sukasi	Degalai patenka į perpylimo vamzdį	<ul style="list-style-type: none"> • Degalų savybių pablogėjimas • Karbiuratoriaus problema 	<ul style="list-style-type: none"> • Pakeiskite naujais degalais • Kreipkitės į atstovą
	Degalai nepatenka į perpylimo vamzdį	<ul style="list-style-type: none"> • Užsikimšęs degalų filtras • Užsikimšusi degalų sistema • Užstrigusios vidinės karbiuratoriaus dalys 	<ul style="list-style-type: none"> • Išvalykite arba pakeiskite • Kreipkitės į atstovą • Kreipkitės į atstovą
	Nešvarus arba drėgnas uždegimo kištukas	<ul style="list-style-type: none"> • Degalų savybių pablogėjimas • Netinkamas elektrodo tarpas • Anglies nuosėdos • Elektros triktis 	<ul style="list-style-type: none"> • Pakeiskite • Pakeiskite • Pakeiskite • Kreipkitės į atstovą
Variklis užsiveda, bet nepavyksta paspartinti jo veikimo		<ul style="list-style-type: none"> • Nešvarus oro filtras • Nešvarus degalų filtras • Užblokuotas degalų praėjimas • Karbiuratoriaus reguliavimo problema • Užblokuota išmetimo arba duslintuvo anga 	<ul style="list-style-type: none"> • Išvalykite arba pakeiskite • Išvalykite arba pakeiskite • Kreipkitės į atstovą • Sureguliuokite • Išvalykite
Variklis užgęsta		<ul style="list-style-type: none"> • Karbiuratoriaus reguliavimo problema • Elektros triktis 	<ul style="list-style-type: none"> • Sureguliuokite • Kreipkitės į atstovą
Variklis neužgęsta		<ul style="list-style-type: none"> • Užvedimo jungiklio gedimas 	<ul style="list-style-type: none"> • Sustabdykite avariniu būdu ir kreipkitės į atstovą
Pjoviklio geležtės juda varikliui veikiant laisvąja eiga		<ul style="list-style-type: none"> • Karbiuratoriaus reguliavimo problema • Sugadinta sankabos spyruoklė 	<ul style="list-style-type: none"> • Sureguliuokite • Kreipkitės į atstovą
Atšipo pjoviklio geležtės		<ul style="list-style-type: none"> • Susidėvėjo pjoviklio geležtės • Didelis tarpas tarp viršutinės ir apatinės geležčių • Nuslydusi sankaba 	<ul style="list-style-type: none"> • Kreipkitės į atstovą • Kreipkitės į atstovą • Kreipkitės į atstovą

- Tikrinimo ir priežiūros darbams reikalingos specialisto žinios. Jei negalite patikrinti, atlikti priežiūros darbų arba pašalinti gedimo patys, kreipkitės į atstovą. Nemėginkite gaminio ardyti.
- Kreipkitės į atstovą esant pirmiau nenurodytai problemai arba kitokiems rūpesčiams.
- Naudokite tik originalias atsargines dalis ir reikmenis bei nustatytus gaminius ir komponentus. Jei bus naudojamos kitų gamintojų dalys arba nenumatyti komponentai, galimas gedimas.

PASTABA

ES START (žr. 2 psl.)

Jei nepavyksta švelniai traukti starterio rankenėlės, triktis yra variklio viduje.

Kreipkitės į atstovą.

Neatidžiai išsardydami galite susižeisti.

Ilgalaikis saugojimas (30 dienų arba ilgiau)

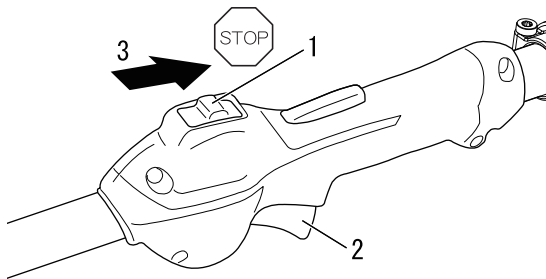
⚠ ĮSPĖJIMAS

Nelaikykite sandariose vietose, kuriose yra daug degalų dujų arba prie atviros liepsnos arba kibirkščių.

◆ Gali kilti gaisras.



Kai gaminį ruošiatės saugoti ilgą laiką (30 dienų arba ilgiau), įsitikinkite, kad tinkamai pasiruošta.



1) Uždegimo jungiklis
2) Droselio gaidukas

3) Stop

1. Degalų baką visiškai ištuštinkite lauke, virš plikos žemės. Neišleiskite degalų patalpose.
 - A. Arba keletą kartų paspauskite ir paleiskite degalų tiekimo burbulą norėdami iš jo pašalinti degalus.
 - B. Užveskite variklį ir paleiskite veikti tuščiaja eiga, kol savaime sustos.
2. Nustatykite užvedimo jungiklį į padėtį „Stop“ (stabdyti).
3. Švariai nuvalykite visus tepalus, alyvą, dulkes, nešvarumus ir kitas medžiagas gyvatvorių pjoviklio išorėje.
4. Reguliariai tikrinkite, kaip nurodyta šiame vadove.
5. Patikrinkite, ar varžtai ir veržlės priveržti. Priveržkite, jei yra atsilaisvinusių.
6. Ištraukite uždegimo kištuką ir į cilindrą pro lizdą įpilkite tinkamos kokybės, švarios, naujos dvitakčio variklio alyvos (apie 10 ml).
 - A. Ant uždegimo kištuko įtaisymo lizdo uždėkite švarų audklą.
 - B. 2 arba 3 kartus patraukite starterio rankenėlę, kad variklio alyva pasiskirstytų cilindre.
 - C. Pro uždegimo kištuko angą apžiūrėkite stūmoklį. Lėtai traukite starterio rankenėlę, kol stūmoklis pasieks cilindro viršų, ir palikite jį ten.
7. Įtaisykite uždegimo kištuką. (Neuždėkite uždegimo kištuko dangtelio.)
8. Sutepkite geležtes storu alyvos sluoksniu, kad apsaugotumėte nuo rūdžių.
9. Gaminiiui pakankamai atvėsus ir nudžiuvus, uždėkite geležtės gaubtą ant pjoviklio geležčių ir suvyniokite variklio dalį į plastikinį maišelį ar kitą dangą prieš padėdami saugoti.
10. Gaminį saugokite sausoje, nedulkėtoje vietoje, nepasiekiamoje vaikams ir kitiems pašaliniais asmenims.

Išmetimo procedūra



- ♦ Naudotą alyvą išmeskite pagal vietos nuostatus.
- ♦ Ant didžiųjų plastikinių dalių, iš kurių pagamintas prietaisas, užrašyti jų medžiagų kodai.
Kodai reiškia toliau nurodytas medžiagas. Tas plastikines dalis išmeskite pagal vietos nuostatus.

Žymė	Medžiaga
>PA6-GF<	Nailonas 6 – stiklo pluoštas
>PP-GF<	Polipropilenas – stiklo pluoštas
>PE-HD<	Polietilenas

- ♦ Jei nežinote, kaip išmesti naudotą alyvą / plastikines dalis, kreipkitės į atstovą.

Techniniai duomenys

		HCA-2620ES-HD
Išoriniai matmenys: Ilgis x plotis x aukštis	mm	2440 × 273 × 260
Svoris: Įrenginys su nurodytu plovimo priedu ir tuščiu baku	kg	6,5
Įrenginys su nurodytu plovimo priedu ir pilnu baku	kg	7,0
Tūris: Degalų bakas	ml	600
Degalai: Alyva Maišymo santykis		Įprastas benzinas. Rekomenduojamas bešvinis benzinas, kurio oktaniškas skaičius ne mažesnis nei 89. Nenaudokite degalų, kuriuose yra metilo alkoholio ar daugiau nei 10% etilo alkoholio. Dvitakčio, oru aušinamo variklio alyva. ISO-L-EGD standartas (ISO/CD 13738), JASO FC/FD klasė ir ECHO rekomenduojama alyva. 50: 1 dalis (2 %)
Pjovimo priedas: Tipas Pjovimo ilgis Žingsnis Aukštis		Dvigubas veikimas, dvipusė geležtė mm 536 mm 35 mm 21
Pavaros skaičius ir tepimas:		Perdavimo koeficientas 4,60 ir aukštos kokybės ličio tepalas
Variklis: Tipas Karbiuratorius Magnetas Uždegimo žvakė Starteris Galios perdavimas Variklio darbinis tūris Didžiausia veleno stabdžio galia (ISO 8893) Degalų sąnaudos esant didžiausiai variklio galiai Rekomenduojamas didžiausias variklio greitis (su įtaisytu STD priedu) Rekomenduojamas variklio tuščiosios eigos greitis		Aušinamas oru, dvitaktis, vieno cilindro Diafragmos tipas Smagračio magnetas: CDI sistema NGK CMR7H Rankinis starteris Automatinė centrifuginė sankaba cm ³ 25,4 kW 1,0 l/h 0,61 sūk./min. 11500 sūk./min. 3000
Vibracijos lygis: (ISO 10517) $a_{hv,eq}$ Priekinė rankena / galinė rankena Neapibrėžtis: K	m/s ² m/s ²	7,6 (7,2) 5,0
Garso slėgio lygis: (ISO 10517) L_{pAd} (= $L_{pAeq} + K_{pA}$) Neapibrėžtis: K_{pA}	dB (A) dB (A)	96,6 2,5
Garso galios lygis: (ISO 10517) L_{WAAd} (= $L_{WAeq} + K_{WA}$) Neapibrėžtis: K_{WA}	dB (A) dB (A)	109,0 2,5

Šios specifikacijos gali būti pakeistos neperspėjus.

Atitikties deklaracija

Toliau pasirašęs gamintojas:

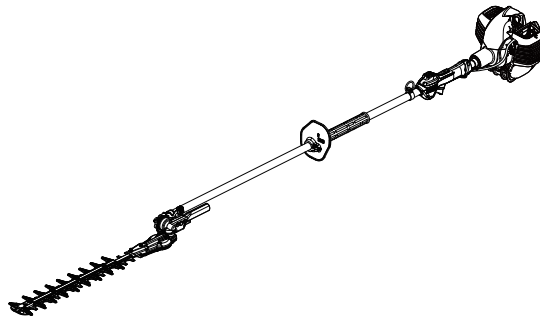
YAMABIKO CORPORATION
1-7-2 Suehirocho, Ohme, Tokyo 198-8760 JAPONIJA

Šis atitikties pareiškimas pateikiamas gamintojui prisiimant visą atsakomybę.

Pareiškia, kad čia aprašytas naujas įrenginys:

NEŠIOJAMASIS GYVATVORIŲ PJOVIKLIS

Prekės ženklas: ECHO
Tipas: HCA-2620ES-HD



Atitinka:

- * Direktyvos **2006/42/EB** reikalavimus (naudojamas darnasis standartas **EN ISO 10517: 2009**)
- * Direktyvos **2014/30/ES** reikalavimus (naudojamas darnasis standartas **EN ISO 14982: 2009**)
- * Direktyvos **2011/65/ES** reikalavimus (naudojamas darnasis standartas **EN ISO 50581: 2012**)
- * Direktyvos **2000/14/EB** reikalavimus

Vadovautasi atitikties vertinimo procedūra, pateikta **V PRIEDE**

Išmatuotas garsumo lygis: **107 dB (A)**

Užtikrinamas garsumo lygis: **110 dB (A)**

Serijos numeris: nuo 38001001 iki 38100000

Tokijas, 2018 m. lapkričio 28 d.

YAMABIKO CORPORATION

Masayuki Kimura

**Generalinis direktorius
Kokybės užtikrinimo skyrius**

Įgaliotasis atstovas Europoje, kuriam patikėta sukurti techninius dokumentus.

Įmonė: CERTIFICATION EXPERTS B.V.

Adresas: P.O. box 5047, Merwedeweg 2, 3621 LR Breukelen, Nyderlandai

P. Richard Glaser

UŽRAŠAI

UŽRAŠAI

UŽRAŠAI

YAMABIKO CORPORATION
1-7-2 Suehirocho, Ohme, Tokyo 198-8760 JAPONIJA
TEL. 81-428-32-6118. FAKS. 81-428-32-6145.



X750234-4500