



**EESTI**  
EE (Algupärase juhendi tõlge)

# KASUTUSJUHEND

**HEKILÕIKUR**  
**HC-2020**  
**HC-2320**



## HOIATUS!

LUGEGE JUHEND HOOLIKALT LÄBI JA PIDAGE KINNI OHUTU KASUTAMISE REEGLITEST. SELLE EIRAMINE VÕIB PÕHJUSTADA RASKEID VIGASTUSI.

# Oluline teave

---

**Lugege kasutusjuhend enne toote kasutamist kindlasti läbi.**

## ○ Toote kasutuseesmärk

- ♦ ECHO hekilõikurid on kerged, suure jõudlusega, bensiinimootoriga seadmed, mis on ettenähtud hekkide ja põõsaste piiramiseks.
- ♦ Ärge kasutage seadet eelpool mainitust erinevatel eesmärkidel.

## ○ Toote kasutajad

- ♦ Ärge kasutage toodet enne kui olete lugenud tähelepanelikult läbi toote kasutusjuhendi ja selle sisu täielikult omandanud.
- ♦ Antud toodet ei tohi kasutada isikud, kes ei ole kasutusjuhendit korralikult läbi lugenud, kes kannatavad külma või väsimuse käes või on muul moel halvasti füüsilises seisundis, ega lapsed.
- ♦ Pidage meeles, et teiste inimeste või nende varaga juhtuvate õnnetuste või ohtlike olukordade eest vastutab seadme kasutaja.

## ○ Lähemalt kasutusjuhendist

- ♦ Käesolev juhend sisaldab olulist teavet teie toote kasutamise ja hooldamise kohta. Palun lugege juhend hoolikalt läbi ja omandage selles sisalduv teave.
- ♦ Hoidke juhend alati kergesti kättesaadavas kohas alles.
- ♦ Kui juhend on kaduma läinud või kannatada saanud ja ei ole enam loetav, ostke palun oma ECHO EDASIMÜÜJALT uus juhend.
- ♦ Käesolevas juhendis kasutatakse SI-süsteemi ühikuid (International System of Units). Sulgudes toodud numbrid on viitväärtused ning mõnel puhul võib olla tegemist väikese teisendusveaga.

## ○ Toote laenamine või edasiandmine

- ♦ Käesolevas juhendis kirjeldatud toodet kolmandatele isikutele laenates veenduge, et toodet laenav ja sellega töötav isik saaks tootega koos kaasa ka kasutusjuhendi. Toodet kolmandatele pooltele edasi andes pange toote üleandmisel sellega kaasa ka kasutusjuhend.

## ○ Päringud

- ♦ Teie toodet puudutavate päringute esitamiseks, tarvikute ostmiseks, remontimiseks ja muude sarnaste päringute korral võtke ühendust oma ECHO EDASIMÜÜJAGA.

## ○ Märkused

- ♦ Toote täiustamise eesmärkidel võidakse juhendi sisu uuendada ilma sellest eelnevalt ette teavitamata. Mõned kasutatud joonised võivad kirjelduse paremaks ilmestamiseks tootest erineda.
- ♦ Küsimuste tekkimisel või ebaselguse korral pöörduge palun oma ECHO EDASIMÜÜJA poole.

## Tootja

### **YAMABIKO CORPORATION**

**1-7-2 Suehirocho, Ohme, Tokyo 198-8760 JAAPAN**

## **Ametlik esindaja Euroopas:**

### **CERTIFICATION EXPERTS B.V.**

**Amerlandseweg 7, 3621 ZC Breukelen, Madalmaade Kuningriik**

Toote ohutu kasutamine .....	4
Hoiatussildid .....	4
Teised tähised .....	4
Sümbolid.....	4
Ohutuskleebise kinnitamise koht .....	5
Kütuse käsitlemine.....	6
Mootori käsitlemine.....	7
Toote käsitlemine.....	8
Komplekti nimekiri.....	12
Kirjeldus .....	13
Enne, kui alustate .....	14
Kütuse ettevalmistamine.....	14
Mootori kasutamine .....	15
Mootori käivitamine.....	15
Mootori seiskamine.....	16
Hekkide ja pöösaste lõikamine .....	17
Tavaline heki trimmimine .....	17
Hooldamine.....	18
Hooldusjuhised .....	18
Hooldamine .....	18
Hoiustamine .....	23
Pikaajaline hoiustamine (30 päeva või rohkem) .....	23
Utiliseerimine .....	24
Tehnilised andmed .....	25
Vastavusdeklaratsioon.....	26

# Toote ohutu kasutamine

## Lugege antud jaotis enne toote kasutamist hoolikalt läbi.




○ Selles jaotises kirjeldatud hoiatused sisaldavad olulist ohutusteavet. Pidage neist hoolikalt kinni.

○ Samuti tuleb läbi lugeda juhendi põhiosas kirjeldatud hoiatusi.

Märgisele [diamond mark] järgnev tekst kirjeldab hoiatuste eiramise võimalikke tagajärgi.


## Hoiatussildid

Olukorrad, mille puhul eksisteerib kehavigastuste oht kasutajale ja teistele inimestele, on selles juhendis ja tootel endal märgistatud järgmiste hoiatusmärkustega. Seadme ohutu kasutamise tagamiseks lugege need läbi ja pidage neist alati tähelepanelikult kinni.

 <b>OHT!</b>	 <b>HOIATUS!</b>	 <b>ETTEVAATUST!</b>
See sümbol koos sõnaga „ <b>OHT!</b> “ (DANGER) juhib tähelepanu tegevusele või tingimusele, mis võib põhjustada kasutajatele või kõrvalseisjatele raskeid kehavigastusi või nende hukkamise.	See sümbol koos sõnaga „ <b>HOIATUS!</b> “ (WARNING) juhib tähelepanu tegevusele või tingimusele, mis võib põhjustada kasutajatele või kõrvalseisjatele raskeid kehavigastusi või nende hukkamise.	„ <b>ETTEVAATUST!</b> “ (CAUTION) tähistab potentsiaalselt ohtlikku olukorda, mis tähelepanuta jätmise korral võib tuua kaasa väiksema või mõõduka kehavigastuse.








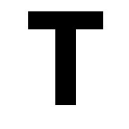

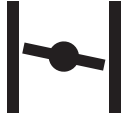
## Teised tähised

Lisaks hoiatusteatistele sisaldab juhend ka järgmisi selgitavaid sümboleid:







	Läbikriipsutatud ringi kujuline sümbol tähendab, et selle juures kirjeldatu on keelatud.	<b>MÄRKUS</b>	<b>TÄHTIS!</b>
		Selline eraldiseisev sõnum sisaldab toote kasutamist ja hooldamist puudutavaid näpunäiteid.	Raamiga ümbritsetud sõna „ <b>TÄHTIS!</b> “ sisaldab tähtsat toote kasutamist, kontrollimist, hooldamist ja hoiustamist puudutavat teavet.

## Sümbolid

Selles juhendis ja tootel endal kasutatakse erinevaid selgitavaid sümboleid. Veenduge, et saate iga sümboli tähendusest täielikult aru.

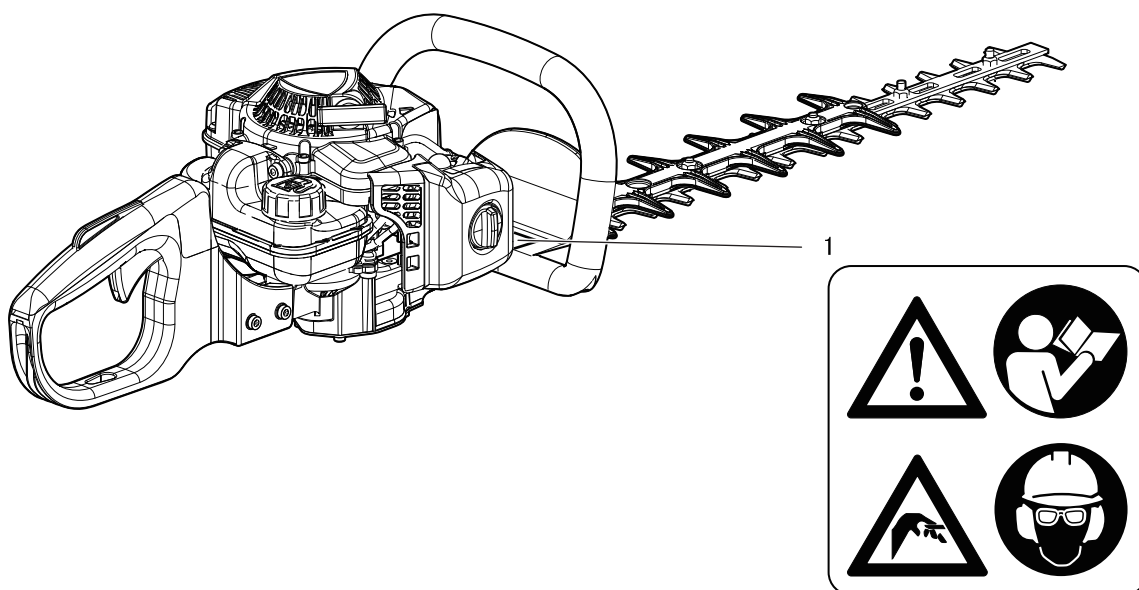
Sümboli vorm / kuju	Sümboli kirjeldus / kasutus	Sümboli vorm / kuju	Sümboli kirjeldus / kasutus
	Lugege kasutusjuhend tähelepanelikult läbi		Bensiini ja õli segu
	Kandke silma-, kõrva- ja pea-kaitsed		Täitepump
	Ohutus / hoiatus		Sõrme vigastamine
	Avariiseiskamine		Karburaatori reguleerimine - Tühikäigu kiirus
	Ärge kasutage toodet halva ventilatsiooniga kohtades		Õhuklapi juhtimine „Külmkäivitus“ Asend (Õhuklapp suletud)

# Toote ohutu kasutamine

Sümboli vorm / kuju	Sümboli kirjeldus / kasutus	Sümboli vorm / kuju	Sümboli kirjeldus / kasutus
	Ettevaatust süttimise suhtes		Õhuklapi juhtimine „Töötamine“ Asend (Õhuklapp avatud)
	Ettevaatust elektrilöögi suhtes		Ettevaatust kõrge temperatuuriga piirkondade suhtes
	Tagatud helitugevuse tase		Mootori käivitumine

## Ohutuskleebise kinnitamise koht

- Käesolevas juhendis kirjeldatud toodetele on kinnitatud all näidatud ohutuskleebis. Veenduge enne toodet kasutama hakkamist, et saate kleebise tähendusest aru.
- Kui kleebis muutub kulumise või kahjustuse tõttu loetamatuks või koorub maha ja läheb kaotsi, ostke oma edasimüüjalt palun asenduskleebis ja kinnitage see järgneval joonisel näidatud kohta. Veenduge, et kleebis on alati loetav.



1. Ohutuskleebis (osa number X505-002030)

# Toote ohutu kasutamine

## Kütuse käsitlemine



### Kütuse lisamisel hoiduge eemale lahtisest leegist

Kütus on kergesti süttiv ja võib väärkasutamise korral põhjustada süttimisohtu. Olge segamisel, hoiustamisel ja käsitsemisel äärmiselt ettevaatlikult, et vältida raskeid kehavigastusi. Pidage kinni järgmistest juhistest.

- Ärge suitsetage ega hoidke lahtist leeki kütuse lisamise läheduses.
- Ärge lisage kütust, kui mootor on kuum või töötab.
- ◆ Vastasel juhul võib kütus süttida ja põhjustada põletusi.

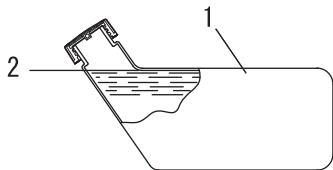
### Kütusekanistrit ja kütuse lisamise kohast

- Kasutage heakskiidetud kütusekanistrit.
- Kütusepaagid/-kanistrid võivad olla rõhu all. Keerake kork alati aeglaselt lahti, et rõhud saaksid võrdustuda.
- **ÄRGE** lisage kütust siseruumides. Lisage kütust **ALATI** õues ja palja maapinna kohal.

### Maha läinud kütus võib süttida

Järgige kütuse lisamisel järgmisi hoiatusi:

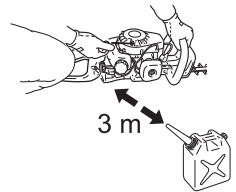
- Ärge lisage nii palju kütust, et see ulatub kütusepaagi täiteavani. Hoidke kütus määratud piirides (kuni kütusepaagi kaela tasemeni).
- Pühkige ülevalamise tõttu maha läinud kütus lapiga kokku.
- Kütuse lisamise järel keerake kütusepaagi kork kindlalt kinni.
- ◆ Maha läinud kütus võib põhjustada süttimisel põletusi.



- 1. Kütusepaak
- 2. Kaela kõrgus

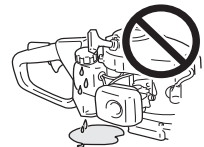
### Ärge käivitage mootorit piirkonnas, kus te lisasite kütust

- Mootorit ei tohi käivitada kohas, kus te lisasite kütust. Liikuge kütuse lisamise kohast enne mootori käivitamist vähemalt 3 m kaugusele.
- ◆ Kütuse lisamisel maha läinud kütus võib põhjustada süttimisel tulekahju.



### Kütuselekked põhjustavad tulekahju

- Kütuse lisamise järel kontrollige alati, et kütusetorust, kütusesüsteemi tihendite vahelt ega kütusepaagi korgi ümbrusest ei lekiks kütust.
- Kui leiate kütuselekked või välja tulnud kütust, lõpetage koheselt toote kasutamine ja võtke seadme remontimiseks koheselt ühendust oma edasimüüjaga.
- ◆ Kõik kütuselekked võivad põhjustada süttimist.



## Mootori käsitlemine

### HOIATUS!

#### Mootori käivitamine

Olge mootori käivitamisel eriti tähelepanelik järgmiste hoiatuste suhtes:

- Jälgige alati, et kõik käepidemed ja kaitsed oleksid oma kohale kinnitatud
- Kontrollige, et ükski mutritest ega poltidest ei oleks lahti
- Kontrollige, et ei oleks kütuselekkeid
- Kontrollige, et löiketerad ei oleks kahjustunud ega liigselt kulunud. Kui leiate kõrvalkaldeid, ärge toodet kasutage.
- Asetage toode tasasele ja hästi tuulutatud kohale
- Jätke toote ümber ohtralt vaba ruumi ja ärge laske inimestel ega loomadel seadme lähedale tulla
- Kõrvaldage võimalikud takistused
- Veenduge, et löiketerad ei puutu vastu maapinda ega võimalikke takistusi
- Mootori käivitamise ajal peab gaasitrikkel olema tühi-käigu asendis
- Hoidke toode mootori käivitamise ajal kindlalt vastu maad
- Ärge käivitage mootorit toodet õhus hoides
- ◆ Hoiatuste eiramine võib põhjustada õnnetuse või kehavigastuse või isegi lõppeda surmaga.

#### Mootori käivitamise järel kontrollige, et ei oleks tava- tuid vibratsioone ega helisid

- Veenduge, et mootori käivitamisel ei oleks tavatut vibratsiooni ega helisid. Tavatu vibratsiooni või helide puhul ärge toodet kasutage. Võtke ühendust edasimüüjaga ja laske seade ära remontida.
- ◆ Õnnetused, millega on seotud lahti rappuvaid või küljest purunevaid detailid, võivad põhjustada haavu või raskeid kehavigastusi.

#### Ärge puudutage toote töötamise ajal kõrge tempera- tuuri või kõrgepingega komponente

Ärge puudutage toote töötamise ajal või mõnda aega pärast toote seiskumist järgmisi kõrge temperatuuri või kõrgepingega komponente.

- Summuti, süüteküünal, reductori korpus ja teised kõrge temperatuuriga komponendid
- ◆ Kõrge temperatuuriga komponenti puudutamisel võite end ära põletada.
- Süüteküünal, süütejuhe ja teised kõrge pingega komponendid
- ◆ Tootet töötamise ajal kõrgepingekomponentide puudutamisel võite saada elektrilöögi.



#### Süttimise või suitsu korral seadke ohutus esikohale

- Kui tuli tuleb mootorist või suitsu tuleb mujalt, kui väljelaskeavast, astuge isikliku ohutuse tagamiseks kõigepealt seadmest eemale.
- Visake labidaga leegile peale liiva vms, et vältida tule levimist või kustutage tuli tulekustutiga.
- ◆ Paanikareaktsioon võib põhjustada tule või teiste kahjustuste süvenemise.



#### Heitgaasid on toksilised

- Mootori heitgaasid sisaldavad toksilisi gaase. Ärge kasutage toodet siseruumides, plastist kasvuhoonetes või teistes halvasti õhutatud kohtades.
- ◆ Heitgaasid võivad põhjustada mürgistuse.



#### Toote kontrollimise või hooldamise ajal lülitage mootor välja

Järgige oma toote kasutamisejärgsel kontrollimisel ja hooldamisel järgmisi hoiatusi:

- Seisake mootor ja ärge asuge toodet kontrollima ega hooldama enne, kui mootor on maha jahtunud
- ◆ Muidu võite end ära põletada.
- Eemaldage enne kontrollimist ja hooldust süüteküünalt piip
- ◆ Tootet ootamatu käivitamise korral võib juhtuda õnnetus.

#### Keerake süüteküünal oma kohale

Järgige süüteküünla kontrollimisel järgmisi ettevaatusabinõusid.

- Kui elektrodid või klemmid on kulunud või kui keraamilal võib märgata mörasid, vahetage need uute osade vastu.
- Sädemetesti (kontrollimine, kas süüteküünal annab sädet) peab viima läbi teie edasimüüja.
- Sädemetesti tuleb teostada süüteküünla ava läheduses.
- Süüteküünla testi ei tohi teostada kohtades, kus on maha läinud kütust või kergsüttivaid gaase
- Te ei tohi olla kontaktis süüteküünla metallosadega
- ◆ Süüteküünal võib süüdata tulekahju või anda teile elektrilöögi.



# Toote ohutu kasutamine

## Toote käsitlemine

### Üldised ettevaatusabinõud

## ⚠ HOIATUS!

### Kasutusjuhend

- Toote õige kasutamise tagamiseks lugege tähelepanelikult läbi selle kasutusjuhend.
- ◆ Selle eiramine võib tuua kaasa õnnetuse või raske vigastuse.



### Ärge kasutage toodet eelpool mainitud erinevatel eesmärkidel

- Ärge kasutage toodet muudel kui kasutusjuhendis kirjeldatud eesmärkidel.
- ◆ Selline tegevus võib tuua kaasa õnnetuse või raske vigastuse.

### Ärge muutke toodet

- Toodet ei tohi muuta.
- ◆ Selline tegevus võib tuua kaasa õnnetuse või raske vigastuse. Toote muutmisest põhjustatud rikked ei kuulu tootjagarantii alla.

### Ärge kasutage toodet, kui seda ei ole eelnevalt kontrollitud ja hooldatud

- Toodet ei tohi kasutada, kui seda ei ole eelnevalt kontrollitud ja hooldatud. Jälgige, et toodet kontrollitakse ja hooldatakse regulaarselt.
- ◆ Selle eiramine võib tuua kaasa õnnetuse või raske vigastuse.

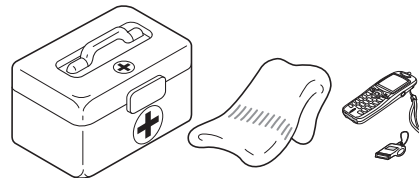
### Toote laenamine või edasiandmine

- Toodet kolmandatele isikutele laenates veenduge, et toodet laenav isik saaks tootega koos kaasa ka kasutusjuhendi.
- Toodet kolmandatele pooltele edasi andes pange toote üleandmisel sellega kaasa ka kasutusjuhend.
- ◆ Selle eiramine võib tuua kaasa õnnetuse või raske vigastuse.

### Vigastuse puhuks valmisolek

Õnnetuse või vigastuse vähetõenäolise asetleidmise korral olge selleks ettevalmistunud.

- Eesmaabikomplekt
- Käterätikud ja kuivatuslapid (verejooksu peatamiseks)
- Vile või mobiiltelefon (kõrvalise abi kutsumiseks)
- ◆ Kui te ei suuda osutada esmaabi või kutsuda kõrvalist abi, võib vigastus muutuda tõsisemaks.



## Kasutamishoiatused

## ⚠ OHT!

### Mootori käivitamine

- Ärge käivitage mootorit, kui asute seadme tera poolse küljel.
- ◆ Lõiketera ootamatu liikumahakkamine võib põhjustada kehavigastusi.

### Ärge eemaldage nüri laiendust

- Ärge kasutage toodet ilma kohale kinnitatud nüri laienduseta. Kui seda on hooldamise jaoks vaja ära võtta, pidage eelnevalt nõu edasimüüjaga.
- ◆ Vastupidine tegevus võib põhjustada raskeid vigastusi.

### Terade kinnikiilumisel seisake alati mootor

- Ärge üritage eemaldada kinnikiilumist põhjustanud objekti ajal kui mootor veel töötab.
- ◆ Terade kinnikiilumise põhjuse kõrvaldamisel ja terade uuesti liikumahakkamisel tekib kehavigastuse oht.



## HOIATUS!

### Toote kasutajad

Toodet ei tohi kasutada:

- inimesed, kes on väsinud
- inimesed, kes on tarvitanud alkoholi
- inimesed, kes on ravimite mõju all
- rasedad
- inimesed, kellel on kehv tervislik seisund
- inimesed, kes ei ole lugenud läbi kasutusjuhendit
- lapsed
- ◆ Nende juhiste eiramine võib tuua kaasa õnnetuse.



- Toote süütesüsteem tekitab töötamise ajal elektromagnetvälja. Magnetväljad võivad põhjustada häireid südamestimulaatorite töös või seisata südamestimulaatori. Tervisele ohtlike olukordade vältimiseks soovitame südamestimulaatorite kasutajatel pidada enne toote kasutamist nõu oma arsti ja südamestimulaatori tootjaga.

### Kasutuskeskkond

- Ärge kasutage seadet kohtades, kus puudub jalgadele kindel toetuspind, näiteks järskudel kallakutel või pärrast vihma, kuna sellised kohad on libedad ja ohtlikud.
- Ärge kasutage toodet öösel või hämarates kohtades, kus on halb nähtavus.
- ◆ Kukkumise või libisemise korral või toodet valesti kasutades võib tulemuseks olla raske kehavigastus.

### Toote transportimine

Järgnevates olukordades transportimisel lülitage mootor välja ja veenduge, et lõiketerad oleks seiskunud. Seejärel kinnitage terakate ja suunake summuti endast eemale.

- Töötamispiirkonda liikumine
- Töötamise ajal teise piirkonda liikumine
- Senisest töötamispiirkonnast lahkumine
- ◆ Nende hoiatuste eiramine võib põhjustada põletusi või raskeid kehavigastusi.
- Toote transportimisel autoga tühjendage kütusepaak, paigaldage terakate ja kinnitage toode kindlalt kohale, et vältida selle ringi liikumist.
- ◆ Kui transportimise ajal on kütusepaagis kütus, võib see põhjustada süttimise.

### Vibratsioon ja külm temperatuur

Arvatakse, et mõnedel inimestel esinev Raynaud sündroomina tuntud seisund, võib ilmuda just külma ja vibratsiooniga kokkupuutel. Vibratsiooni ja külma kokkupuutumine võib põhjustada surisemist ja põletustunnet, millele järgneb sõrmede värvuse kaotus ja tundedus.

Soovitame tungivalt järgida järgmisi ettevaatusabinõusid, kuna minimaalne kokkupuute ulatus, mis võiks haigushoo esile kutsuda, ei ole teada.

- Hoidke oma keha sooja, eriti just pea, kael, jalalabad, kannad, käelabad ja randmed.
- Tagage sagedaste puhkepauside ajal intensiivseid kehalisi harjutusi tehke hea vereringe ja ärge suitsetage.
- Piirake töötundide arvu. Proovige täita iga päev töödega, kus hekilõikur või teiste käsimootorseadmete kasutamine ei ole vajalik.
- Kui tunnete ebamugavustunnet, sõrmede punetust ja paistetamist, millele järgneb valgeks muutumine ja tundedus, pöörduge arsti poole enne, kui külma ja vibratsiooniga uuesti kokku puutute.
- ◆ Nende juhiste eiramine võib põhjustada teile tervisekahjustusi.

### Korduva pinge põhjustatud vigastused

Usutakse, et sõrme-, käe-, käsivarre- ja õlalihaste ning -köörluste liigkasutamine võib põhjustada valu, paistetust, tuimust, nõrkust ja tugevat valu eelnevalt mainitud piirkondades. Teatud korduvad käelised tegevused võivad seada teid tõsisesse korduvast pingest põhjustatud kehavigastuse (RSI) ohtu.

RSI ohu vähendamiseks tehke järgmist:

- Vältige oma randmete kasutamist painutatud, sirutatud või pööratud asendis.
- Tehke regulaarseid puhkepause korduste vähendamiseks ja laske kätel puhata. Vähendage kordusliigutuste tegemise kiirust ja jõudu.
- Tehke harjutusi käe- ja käsivarrelihaste tugevdamiseks.
- Pöörduge arsti poole, kui tunnete kätes, käsivartes, randmetes või sõrmedes surinat või tuimust. Mida varem RSI diagnoositakse, seda tõenäolisemalt suudetakse vältida närvide ja lihaste püsikahjustusi.
- ◆ Nende juhiste eiramine võib põhjustada teile tervisekahjustusi.

# Toote ohutu kasutamine

## HOIATUS!

### Eemaldage enne tootega tööle hakkamist võõrobjektid ja takistused

- Kontrollige üle piirkond, kus toodet kasutama hakatakse. Eemaldage kivid, metallesemad ja kõik teised esemed, mis võiksid toote kinni kiiluda või seda kahjustada.
- ◆ Lõikeseadmelt eemale paiskuvad võõrobjektid võivad põhjustada õnnetuse või raske vigastuse.

### Kui midagi läheb valesti, lülitage mootor kohe välja

- Järgnevates olukordades lülitage mootor koheselt välja ja veenduge enne toote põhjalikku kontrollimist, et lõikeseade on seiskunud. Asendage kõik kahjustunud osad.
- Kui lõikeseade satub töötamise ajal vastu kivi, puud, posti vms takistust.
  - Kui toode hakkab ootamatult tavalult vibreerima.
  - ◆ Kahjustatud osade kasutamise jätkamine võib tuua kaasa õnnetuse või raske kehavigastuse.

### Piirkonda 10 m raadiuses loetakse ohutsooniks

Toodet ümbritsev 10 m raadiusega ala loetakse ohutsooniks. Järgige tootega töötades kindlasti järgmisi ettevaatusabinõusid.

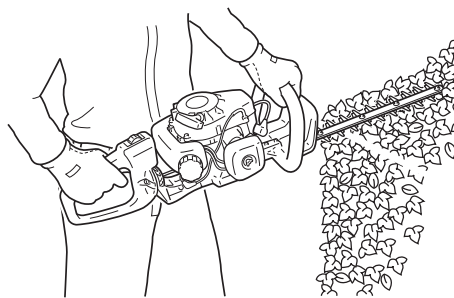
- Ärge laske lastel ega teistel inimestel või loomadel siseneda ohutsooni.
- Kui kõrvaline isik siseneb ohutsooni, seisake koheselt mootor terade peatamiseks.
- Kasutajale lähenedes andke talle märku, visates tema suunas väljastpoolt ohutsooni mõne oksa; veenduge seejärel, et mootor on välja lülitatud ja terad on lõpetanud liikumise.
- Ärge lubage kellelgi hoida teie poolt lõigatavat materjali.
- ◆ Iga kokkupuude lõiketeradega võib põhjustada raske vigastuse.

### Ärge kasutage toodet, kui lõiketerad liiguvad tühikäigukiirusel

- Kui hekilõikuri lõiketerad liiguvad ajal, kui gaasitrikkel on tühikäiguasendis, siis ei tohi seadet kasutada. Lülitage mootor kohe välja ja reguleerige karburaatorit.
- ◆ Selline tegevus võib tuua kaasa õnnetuse või raske vigastuse.

### Ärge kasutage toodet ühe käega

- Hoidke mõlemad käed mootori töötamise ajal käepidemel. Ärge kasutage toodet ainult ühe käega hoides.
- Hoidke mõlema käega kindlalt hekilõikurist – üks käsi peab hoidma esikäepidemest ja teine tagakäepidemest.
- Hoidke tugevalt kinni nii, et põial ja sõrmed haaraksid ümber käepideme.
- Ärge eemaldage käsi tootelt terade liikumise ajal.
- ◆ Nende juhiste eiramine võib põhjustada toote ebakindla hoidmise, mis omakorda võib tuua kaasa raske kehavigastuse.



### Veenduge, et lõiketerad on seiskunud enne kui toote maha panete

- Olles mootori välja lülitanud, kontrollige enne toote maha panemist, kas lõiketerad on seiskunud.
- ◆ Isegi kui mootor on välja lülitatud võivad ka vaba hooga liikuvad lõiketerad vigastusi tekitada.

### Eemaldage summutilt praht

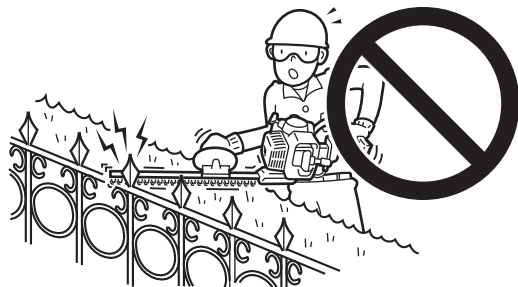
- Kui mootori summuti ümber on kogunenud muru, lehed, oksad ja ülemäärane mustus, seisake mootor ja eemaldage see, hoidudes samas kuumade kohtade vastu minemast.
- ◆ Vastasel juhul võib tulemuseks olla süttimine.



## ⚠ HOIATUS!

### Ärge kasutage toodet kõvade esemete löikamiseks

- Ärge kasutage toodet, et löigata kõvasid esemeid, näiteks juhtmeid või terasplekki.
- Kui terad puutuvad vastu takistust või ei saa korralikult toimida, seisake mootor ja kontrollige võimalikku kahjustust.
- ◆ Nende juhiste eiramine võib põhjustada toote purunemist või õnnetust.



### Ärge kasutage toodet, kui seisate redelil või toolil

- Ärge küünitage ülemääraselt ega seiske ebakindlatel pindadel.
- Ärge kasutage toodet, kui olete redeli tipus või seisate toolil.
- ◆ Selle eiramine võib tuua kaasa õnnetuse või raske vigastuse.

## Kaitsevarustus

## ⚠ HOIATUS!

### Kandke kaitsevahendeid

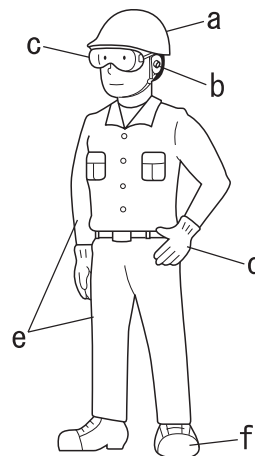
Kandke hekilõikurit kasutades alati järgmisi kaitsevahendeid.

- a **Peakaitse (kiiver):** kaitseb teie pead
- b **Kõrvaklapid või kõrvatropid:** kaitsevad teie kuulmist
- c **Kaitseprillid:** kaitsevad silmi
- d **Kaitsekindad:** kaitsevad teie käsi külma ja vibratsiooni eest
- e **Sobivad tööriided (pikad käesid, pikad püksid):** kaitsevad keha
- f **tugevad, mittelibisevad turvasaapad või mittelibisevad tööjalatsid:** kaitsevad labajalgu

◆ Nende hoiatuse eiramine võib tuua kaasa nägemis- või kuulmiskahjustusi või põhjustada raskeid vigastusi.

Vajaduse korral kasutage alljärgnevat kaitsevarustust.

- **Tolmumask:** kaitseb hingamisorganeid
- **Mesilasvõrk:** mesilaste rünnakute eest kaitsmiseks



### Kandke sobivaid riideid

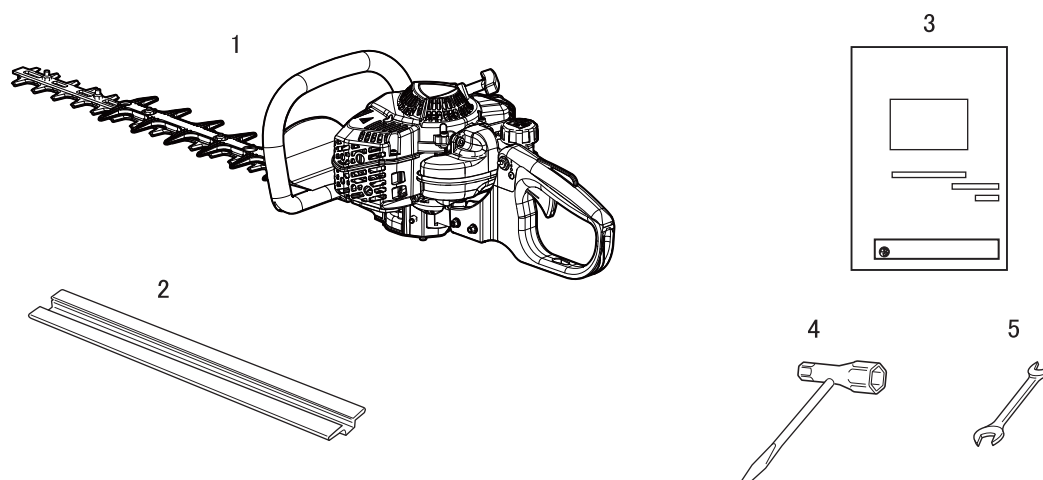
Ärge kandke kaelasidemeid, ehteid või lahtisi rippuvaid riideid, mida seade võiks endaga kaasa haarata. Ärge kandke katmata varvastega jalatseid ega käige paljajalu või paljaste säärttega.

◆ Nende hoiatuse eiramine võib tuua kaasa nägemis- või kuulmiskahjustusi või põhjustada raskeid vigastusi.

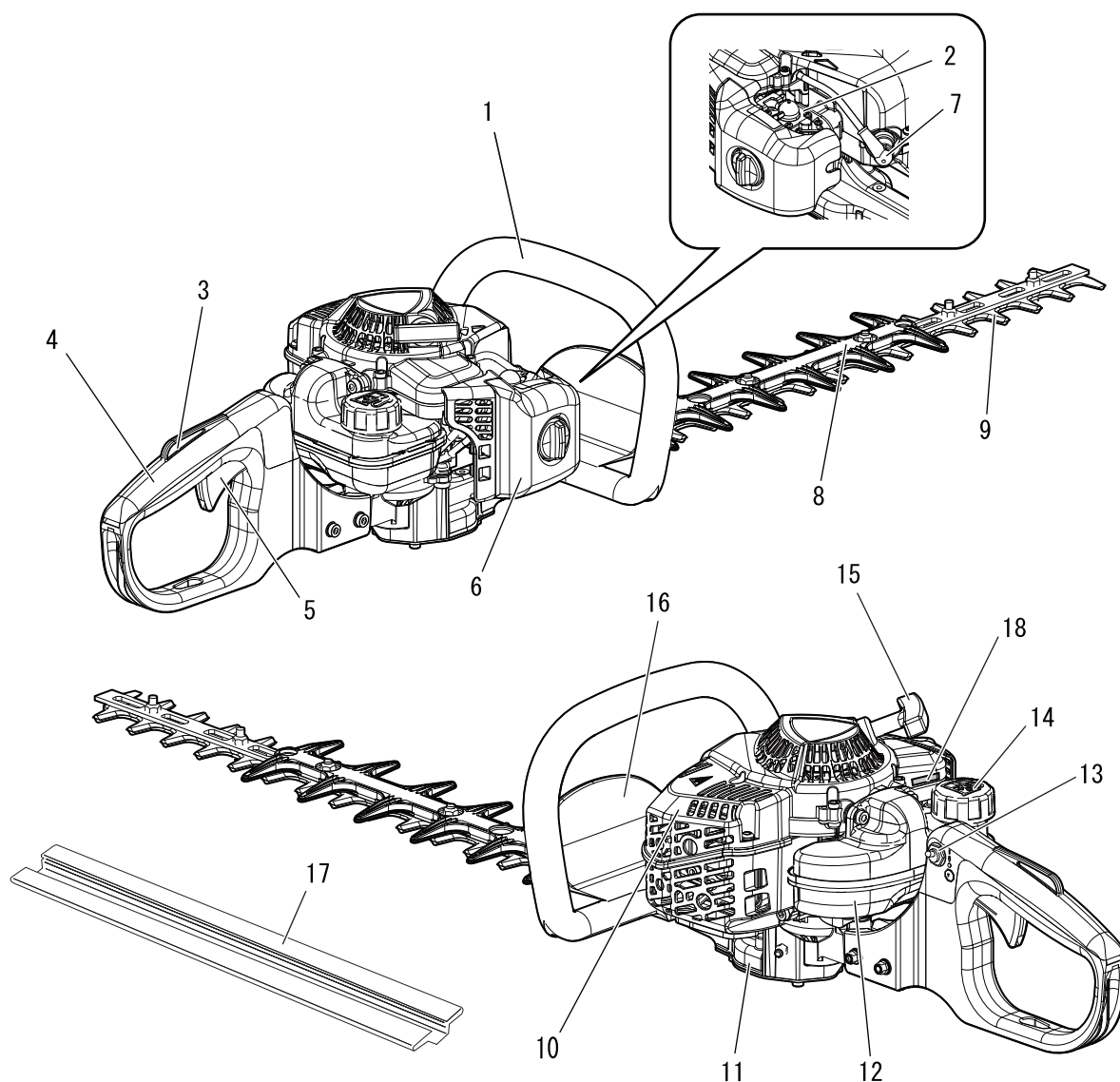


# Komplekti nimekiri

- ♦ Järgnevad osad on pakendikarpi eraldi pakendatud.
- ♦ Kui olete karbi lahti pakkinud, kontrollige üle seal asuvad osad.
- ♦ Kui midagi on puudu või purunenud, võtke ühendust ECHO EDASIMÜÜJAGA.



Number	Osa nimetus	Kogus
(1)	Hekilõikuri agregaat	1
(2)	Terakate	1
(3)	Kasutusjuhend	1
(4)	T-kujuline mutrivõti	1
(5)	Lehtmuvõti	1



1. **Esikäepide** Käepide asub lõikeseadmel.
2. **Karburaator** Seade kütuse ja õhu omavahel õige suhtega segamiseks.
3. **Gaasitrikli lukustus** Seade, mis hoiab ära gaasitrikli juhusliku kasutamise kuni selle käsitsi vabastamiseni.
4. **Tagakäepide** Käepide asub lõikeseadmest kõige kaugemas punktis.
5. **Gaasitrikkel** Aktiveeritakse kasutaja sõrmega ja kasutatakse mootori töökiiruse juhtimiseks.
6. **Õhupuhasti kate** Katab õhufiltrit.
7. **Süüteküünl**
8. **Nüri laiendus** Lõikeseadme laienev nüri osa. (Puudub kahe teraga lõikeseadet)
9. **Lõikeseade** Lõiketera ja niitmispalaadi koos võimaliku tugiosaga agregaadid see osa, mis teostab lõikamist.
10. **Summutikate** Summuti kate, mis takistab kasutaja kokupuutumist kuuma heitgaasiga.
11. **Redukti korp** Lõiketarviku jaoks mootori töökiirust vähendavaid hammasrattaid toetav korp.
12. **Kütusepaak** Sisaldab kütust ja kütusefiltrit.
13. **Süütelüliti** Seade, mis võimaldab mootorit käivitada ja seisata.
14. **Kütusepaagi kork** Kütusepaagi sulgemiseks.
15. **Starteri käepide** Tõmmake mootori käivitamiseks käepidet.
16. **Kaitse** Eesmise käepideme ja lõikeseadme vahel olev kaitse käe kaitsmiseks vigastuste eest, kui käsi käepidemelt ära peaks libisema.
17. **Terakate** Toodet transportides või hoiustades pange terakate alati oma kohale.
18. **Tüüp ja seerianumber**

# Enne, kui alustate

## Kütuse ettevalmistamine

### OHT!

- Kütus on kergesti süttiv ja võib väärkasutamise korral süttida. Lugege tähelepanelikult läbi ja järgige käesoleva juhendi jaotises „Toote ohutu kasutamine“ toodud hoiatused.
- Kui kütuse lisamine on lõpule jõudnud, keerake kütusepaagi kork tugevalt kinni ja ärge unustage kontrollida, et kütusetorust, kütusesüsteemi tihendite vahelt ega kütusepaagi korgi ümbrusest ei lekiks kütust. Kui leiate kütuselekkeid või välja tulnud kütust, lõpetage koheselt toote kasutamine ja võtke seadme remontimiseks koheselt ühendust oma edasimüüjaga.
- ◆ Kütuse süttimisel võib see põhjustada põletusi ja tulekahju.



### ETTEVAATUST!

Kütusepaagis valitseb väliskeskkonnast erinev rõhk. Kütust lisades keerake kütusepaagi kork natukene lahti, et kõrvaldada selline rõhuerinevus.

- ◆ Vastasel juhul võib kütus välja paiskuda.

## MÄRKUS

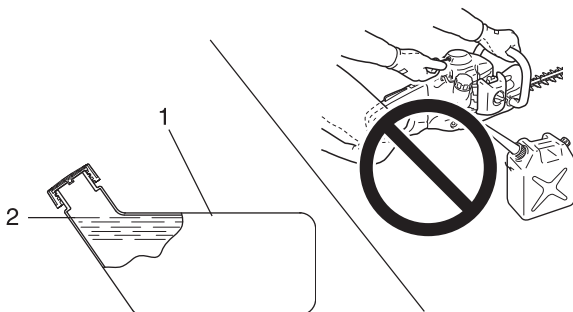
Kütus aegub säilitamise käigus. Ärge segage kokku rohkem kütust, kui suudate kolmekümne (30) päeva jooksul ära kasutada. Ärge segage kütusesegu otse kütusepaagis.

## Kütus



- ◆ Kütus koosneb tavalisest bensiinist, millega on segatud õhkjahutusega 2-taktilise mootori õli. Soovitatav on kasutada vähemalt oktaanarvuga 89 etüleerimata bensiini. Ärge kasutage metüülalkoholi sisaldavat või enam kui 10% ulatuses etüülalkoholi sisaldavat kütust.
- ◆ Soovitatav segu suhtarv: 50 : 1 (2 %) ISO-L-EGD Standardi (ISO 13738), JASO FC, FD-klassi ja ECHO soovitatud õli puhul.
  - Ärge mitte mingil juhul kasutage vesijahutusega mootoritele või mootorrattamootoritele ettenähtud kahetaktilist õli.
  - Ärge segage kütusesegu otse mootori kütusepaagis.
  - Vältige bensiini või õli mahaajamist. Maha läinud kütus tuleb alati kokku pühkida.
  - Käsitsege bensiini ettevaatlikult, kuna see on äärmiselt tuleohtlik.
  - Hoidke kütust alati sobivas mahutis.

## Kütusevarustus



1. Kütusepaak

2. Kaela kõrgus

- ◆ Tankige kütusepaaki õues katmata maapinna kohale ja paigaldage kütusekork kindlalt oma kohale. Ärge valage kütust siseruumides.
- ◆ Kütuse juurde valamisel asetage toode ja kütusepaak alati maha. Ärge lisage tootele kütust veoki laadimisplatvormil või mõnes teises sarnases kohas.
- ◆ Kütust lisades jälgige alati, et kütusetase jääks alla kütusepaagi kaela taset.
- ◆ Kütusepaagis valitseb väliskeskkonnast erinev rõhk. Kütust lisades keerake kütusepaagi kork natukene lahti, et kõrvaldada selline rõhuerinevus.
- ◆ Pühkige maha läinud kütus alati ära.
- ◆ Liikuge kütuse lisamise kohast enne mootori käivitamist vähemalt 3 m kaugusele.
- ◆ Hoidke kütusekanistrit varjulises kohas lahtisest tulest eemal.

## Mootori käivitamine

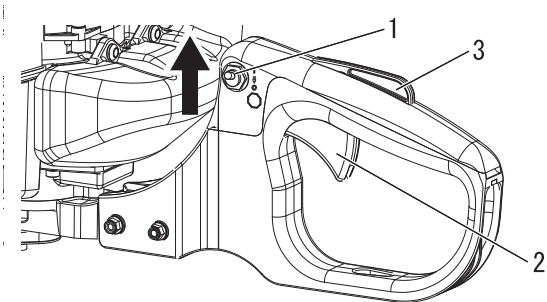
### ⚠ HOIATUS!

- Toote õige kasutamise tagamiseks järgige mootori käivitamisel lk 4 jaotises „Toote ohutu kasutamine“ toodud ettevaatusabinõusid.
- Kui löiketera liigub mootori käivitamisel ka siis, kui gaasitrikkel on tühikäiguasendis, reguleerige enne toote kasutamist karburaatorit.
- Löiketera hakkab liikuma, kui mootor saavutab siduri rakendamiseks vajaliku kiiruse.
- ◆ Hoiatuste eiramine võib põhjustada õnnetuse või kehavigastuse või isegi lõppeda surmaga.

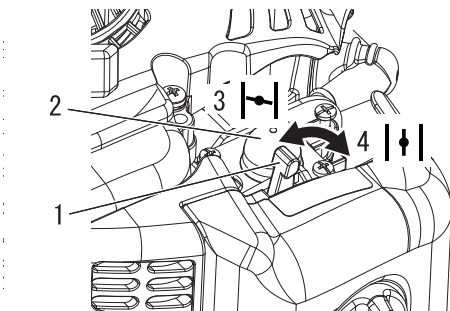
### MÄRKUS

- ◆ Tõmmake käivitusnööri esmalt aeglaselt ja seejärel kiiremini. Ärge tõmmake käivitusnööri korraka välja rohkem kui 2/3 selle kogupikkusest.
- ◆ Ärge laske käivitusnööri tagasi liikumise ajal lahti.

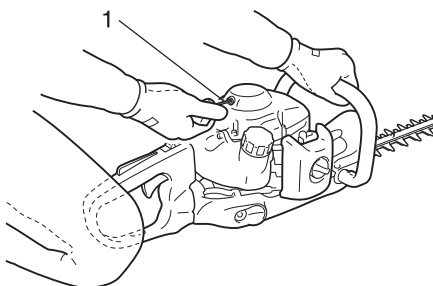
### Külma mootori käivitamine



1. Süütelüliti  
2. Gaasitrikkel  
3. Gaasitrikli lukustus



1. Õhuklapi hoob  
2. Kütusepump  
3. Külmkäivitus  
4. Töötamine



1. Käivitusnööri käepide

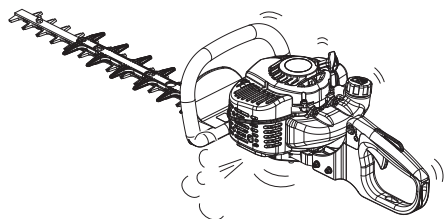
(Ühendage süüteküünla piip, kui toode on pika aja vältel hoiul olnud)

Käivitustoiming sõltub sellest, kas mootor on külm või soe. Külm mootor käivitatakse järgmiselt.

1. Eemaldage terakate ja kontrollige löiketerasid. Kui midagi on valesti, asendage see uuega.
2. Toode tasasele maapinnale asetades kontrollige latti vms abivahendit kasutades, et terad ei puutu vastu maapinda ega muid takistusi.
3. Kontrollige, et ei oleks kütuselekkeid.
4. Liigutage süütelüliti eemale asendist Stopp.
5. Liigutage õhuklapi hoob „külmkäivituse“ asendisse.
6. Vajutage mitu korda täitepumbale kuni see on kütusega täitunud.
7. Olles kontrollinud, et piirkond teie ümber on ohutu, hoidke joonisel näidatud moel vasaku käega kindlalt eesmisest käepidemest ja tõmmake mitu korda käivitusnööri.
8. Kui kuulete plahvatusela sarnanevat heli ja mootor seiskub koheselt, liigutage õhuklapi hoob asendisse „töötamine“ ja jätkake mootori käivitamiseks käivitusnööri tõmbamist.
9. Kui mootor käivitub kohe pärast eelneva sammu 7 juhiste teostamist, viige õhuklapi hoob ettevaatlikult „töötamise“ asendisse.
10. Laske mootoril tühikäigul töötades mõne aja vältel soojeneda.
11. Vajutage gaasitrikli lukustusele ja vajutage järk-järgult gaasitriklile.

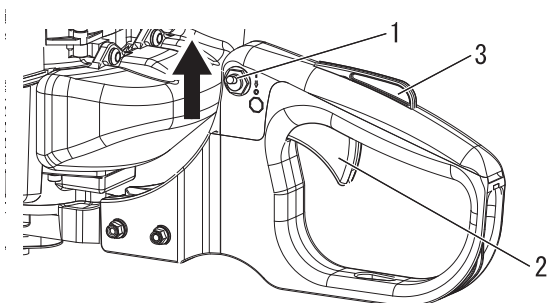
# Mootori kasutamine

## Mootori soojendamine



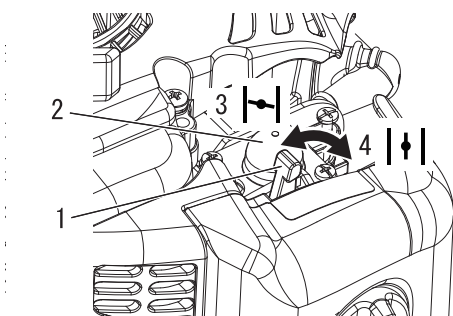
1. Mootori käivitumise järel laske sel 2-3 minutit tühikäigul töötada (st madalal kiirusel).
2. Mootori soojendamine aitab selle sisedetaile paremini määrida. Laske mootoril täielikult üles soojeneda, eriti kui mootor oli külm.

## Sooja mootori käivitamine



1. Süütelüliti
2. Gaasitrikkel
3. Gaasitrikli lukustus

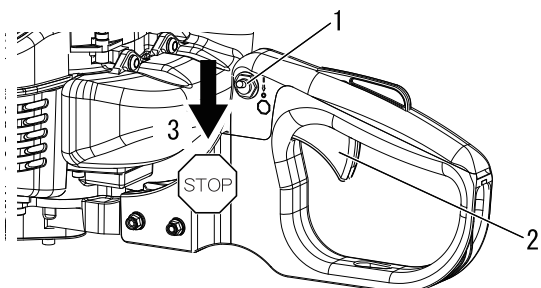
1. Liigutage süütelüliti eemale asendist Stopp.
2. Veenduge, et gaasitrikkel on tühikäiguasendis.



1. Õhuklapi hoob
2. Kütusepump
3. Külmkäivitus
4. Töötamine

3. Kontrollige, kas õhuklapi hoob on asendis „töötamine“.
4. Kui kütusepaak ei ole tühi, tõmmake mootori käivitamiseks käivitusnöõri.
5. Kui täitepumbas ei ole näha kütust, vajutage ja vabastage vaheldumisi täitepumpa kuni sellesse on tõmmatud kütust.
6. Veenduge, et teid ümbritsev piirkond on turvaline ja tõmmake mootori käivitamiseks käivitusnöõri.

## Mootori seiskamine



1. Süütelüliti
2. Gaasitrikkel
3. Stopp

1. Vabastage gaasitrikkel ja laske mootoril tühikäigul töötada (st madalal kiirusel).
2. Liigutage süütelüliti asendisse Stopp.
3. Hädalukorras seisake mootor kiirelt süütelüliti kasutades.
4. Kui mootor ei seisku, viige õhuklapi hoob asendisse „külmkäivitus“. Mootor sureb välja ja seiskub (õhuklapiga seiskamine).

\* Kui mootor ei seisku süütelüliti kasutamise tulemusel, laske oma edasimüüjal enne toote uuesti kasutamist süütelüliti üle kontrollida ja ära parandada.

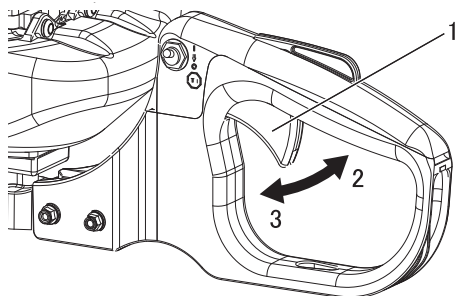


# Hekkide ja põõsaste lõikamine

## Tavaline heki trimmimine

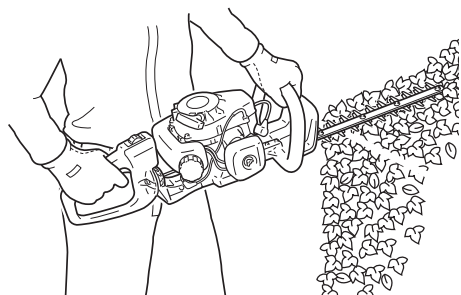
### MÄRKUS

- ♦ See toode on mõeldud lõikama põõsaid ja hekke, mille okste läbimõõt ei ületa 6 mm.
- ♦ Trimmimist alustades laske mootoril töötada täispöoretel. Täiskiirusest aeglasemalt lõikamine kahjustab sidurit, kuna võimaldab sellel libiseda. Kui te ei ole trimmimas ega lõikamas, ärge laske mootoril täispöoretel töötada.



1. Gaasitrikkel  
2. Suur kiirus

3. Tühikäik



- ♦ Mootori käivitamise järel gaasitrikli tõmbamisel suureneb mootori töökiirus ja lõiketerad hakkavad liikuma. Reguleerige mootorikiirust sõltuvalt näiteks lõigatava heki hulgast.

- ♦ Töötamise ajal peavad lõiketerad olema teist eemale suunatud. Ärge suunake lõiketerasid enda poole ega asetage enda lähedale.
- ♦ Hekkide või põõsaste ülaosa lõigates liigutage lõiketera küljelt küljele. Korraliku trimmimise jaoks peab lõiketera olema natukene alla pööratud.
- ♦ Külgede lõikamisel liigutage lõiketera ülevalt alla.
- ♦ Ärge suruge lõiketerasid vastu objekte, näiteks puid. Kasutage toodet vastavalt lõiketera liikumisele ja kiirusele.

# Hooldamine

## Hooldusjuhised

Piirkond	Hoole	Lk	Enne kasutamist	Kord kuus
Õhufilter	Puhastage / vahetage	18	•	
Kütusefilter	Vaadake üle / puhastage / vahetage	19		•
Süüteküünal	Vaadake üle / puhastage / reguleerige / vahetage	20		•
Karburaator	Reguleerige / vahetage ja reguleerige	19		•
Jahutussüsteem	Vaadake üle / puhastage	19	•	
Summuti	Vaadake üle / pingutage / puhastage	20		•
Redukti korpused	Määrige	21	• (15 - 20 h)	
Starter	Vaadake üle	22	•	
Terad	Vaadake üle / puhastage / õlitage	21	•	
Kütusesüsteem	Vaadake üle	20	•	
Kruvid, poldid ja mutrid	Vaadake üle / pingutage / vahetage	-	•	

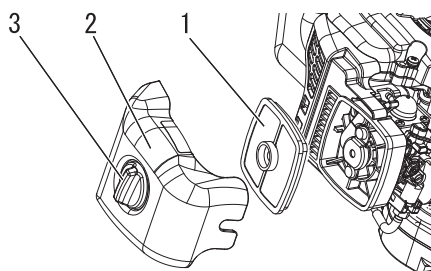
## TÄHTIS!

Ajavälbad on maksimaalsed. Tegelik kasutamine ja teie kogemus määratlevad vajaliku hoolduse tegeliku sageduse. Pange iga-kuiste ja -aastaste ülevaatuste kuupäevad kirja.

## Hooldamine

Kui teil on küsimusi või tekkivad probleemid, võtke palun ühendust oma edasimüüjaga.

### Õhufiltri puhastamine



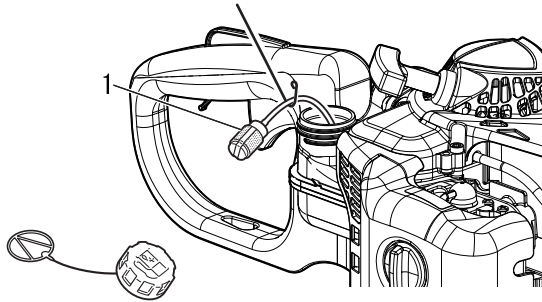
1. Õhufilter
2. Õhupuhasti kate
3. Õhupuhasti kate nupp

## MÄRKUS

- ♦ Kui filter on väga määrdunud või ei sobi enam hästi oma kohale, vahetage ta välja.
- ♦ Veenduge enne filtri tagasipanemist, et see on täielikult kuivanud.

1. Sulgege õhuklapp. Vabastage puhastikatte nupp ning eemaldage õhupuhasti kate ja õhufilter.
2. Harjake filter hoolikalt puhtaks või puhastage vajaduse korral mittesüttiva lahustiga. Kuivatage täielikult enne paigaldamist.
3. Pange õhupuhasti koos kattega tagasi, olles eelnevalt kinnitanud õhufiltri kattele.

## Kütusefiltri puhastamine



1. Kütusefilter

1. Tõmmake terastraadi vms-ga kütusefilter kütusepaagi siselaskeavast välja.
2. Puhastage filter sobiva puhastiga ja vahetage vajaduse korral välja.
3. Paigaldage filter tagasi.

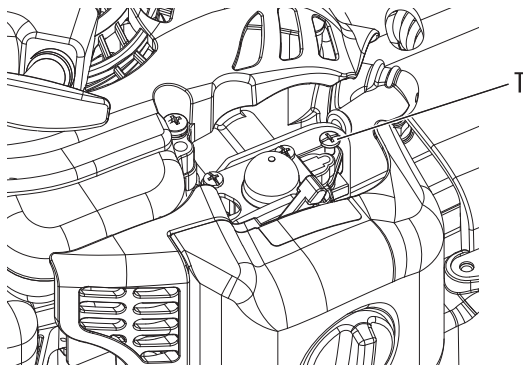
## Karburaatori reguleerimine

### **⚠ HOIATUS!**

Pärast karburaatori reguleerimist ei tohi löiketera tühikäigukiirusel liikuda; vastasel juhul võib tulemuseks olla raske kehavigastus.

### **⚠ ETTEVAATUST!**

Käivitamisel peab tühikäigukiiruse regulaatorit (T) reguleerima selliselt, et löiketera ei liiguks. Kui karburaatoriga on probleeme, võtke ühendust oma edasimüüjaga.



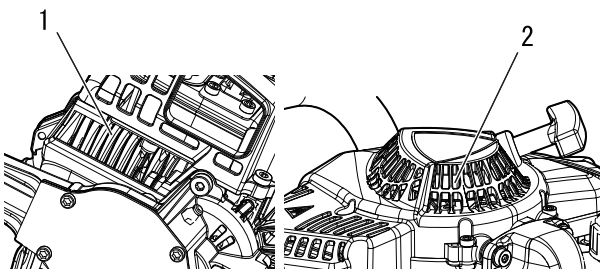
T: tühikäigukiiruse regulaator

Iga seade on läbinud tehases testtöötamise ja iga karburaatori on häälestatud maksimaalsele jõudlusele.

Enne karburaatori reguleerimist puhastage või vahetage õhufilter, käivitage mootor ja laske sel töötemperatuuri saavutamiseks mitu minutit töötada.

1. Tühikäigukiiruse regulaator.  
Käivitage mootor ja keerake tühikäigukiiruse reguleerimiskruvi (T) kuni tera hakkab liikuma; keerake kruvi (T) seejärel vastupäeva kuni tera lõpetab liikumise. Pöörake kruvi (T) veel 1/2 pööret vastupäeva.
2. Kiirendage 2-3 sekundit täiskiiruseni, et puhastada mootor üleliigsest kütusest ja naaske seejärel tagasi tühikäigukiirusele. Kiirendage täiskiiruseni, et kontrollida ühtlast üleminekut tühikäigult täisgaasile.

## Jahutussüsteem



1. Silindribid

2. Jahutusõhu sissevõtt

1. Eemaldage silindribidelt praht ja mustus.
2. Eemaldage jahutusõhu sissevõtu ümbert praht.

# Hooldamine

## Summuti puhastamine

### ⚠ HOIATUS!

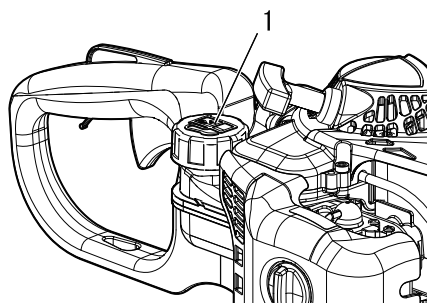
○ Ärge kasutage seadet, mille summuti või sädemepüüdja on kahjustatud või puudu. Puuduva või kahjustatud sädemepüüdjaga töötamine on tuleohtlik ja võib kahjustada teie kuulmist.

- ♦ Tahmasetted summutil võivad põhjustada mootori võimsuse vähenemise ja ülekuumenemise. Sädemepüüdja ekraani tuleb regulaarselt kontrollida. Puhastage summuti setetest.

### TÄHTIS!

Ärge eemaldage summuti katet. Vajaduse korral pidage nõu edasimüüjaga.

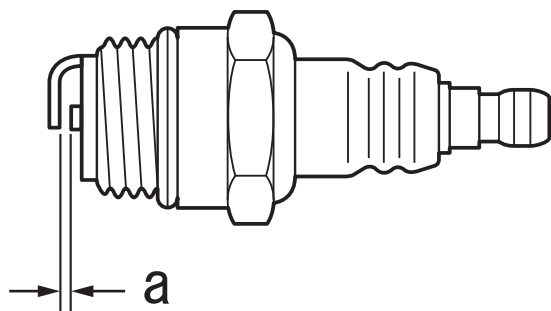
## Kütusesüsteemi kontrollimine



1. Kütusepaagi kork

- ♦ Kontrollige enne iga kasutamist.
- ♦ Kontrollige pärast kütuse lisamist, et kütust ei leki ega imbu välja kütusetoru, kütuseääriku ega kütusepaagi korki ümbert.
- ♦ Kütuse lekkimise või väljaimbumise eksisteerib süttimisoht. Lõpetage koheselt masina kasutamine ja paluge oma edasimüüjal see üle vaadata ja ära parandada.

## Kontrollige süüteküünalt



a: 0,6 - 0,7 mm

- ♦ Kontrollige sädemevahet. Õige sädemevahe on 0,6 mm kuni 0,7 mm.
- ♦ Kontrollige elektroodi kulumise suhtes.
- ♦ Kontrollige isolaatorit õli ja teiste setete suhtes.
- ♦ Vahetage vajadusel süüteküünal ja pingutage jõuga 15 N•m - 17 N•m (150 kgf•cm kuni 170 kgf•cm).

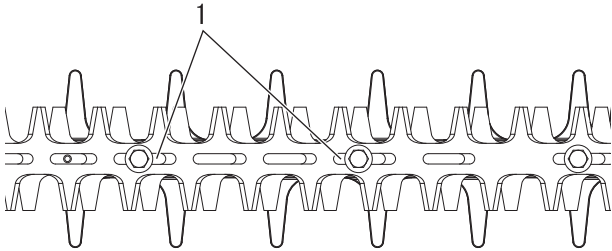
## Lõiketerade eest hoolitsemine

### ⚠ ETTEVAATUST!

- Teravate terade eest kaitsmiseks kandke kindaid.
- ◆ Nende ettevaatusabinõude eiramine võib tuua kaasa kehavigastuse.

### Terade õlitamine (iga 4 töötunni järel)

Pange igasse poldilõhesse altpoolt terasid mõned tilgad õli.



1. Poldilõhed

### Terade puhastamine (pärast iga kasutamist)

Eemaldage teradelt vaigujäägid, kasutades selleks 50 : 50 pet-rooleumi (parafiini) ja masinaõli segu.

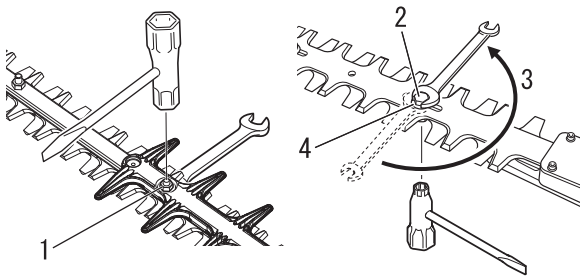
### Terade vahelise vahe reguleerimine (vastavalt vajadusele)

Lõdvendage lukustusmutrid 1/2 pööret T-kujulise mutrivõtmega. Pingutage terapoldid 10 mm lehtvõtmega kuni need on korralikult kinni.

Lõdvendage poldid 1/4 - 1/2 pööret.

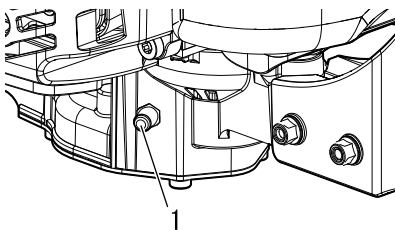
Hoidke polte pöörelemast ja pingutage lukustusmutrid.

Kui poldid on õigesti reguleeritud, peaks lõiketerade ja lameseibide vahele jääma 0,25 - 0,50 mm vahe ning iga poldi pea all asuv seib peaks saama vabalt ringi käia.



- 1. Lukustusmutter
- 2. Polt
- 3. Lõdvendage 1/4 - 1/2 pööret
- 4. Seib

### Reduktorikorpuse määrimine



1. Määrdeliitmik

#### Vajalikud tööriistad:

Määrdeprits, kalts.

#### Vajalikud osad:

Liitiummääre.

1. Puhastage määrdenippel mustusest.
2. Hoidke toodet kindlalt ja pumbake määret ettevaatlikult liitmikusse. Ärge suruge määret jõuga sisse. Liiga suur surve surub määre tihenditest mööda ja põhjustab kahjustusi. **Liisage 1-2 määrdepumpamist iga 15-20 töötunni möödu-des.**

### MÄRKUS

Kasutage hea kvaliteediga mitmeotstarbelist määret.

# Hooldamine

Rikete kõrvaldamise tabel

Probleem	Diagnoos	Põhjus	Lahendus
Mootor ei käivitu		<ul style="list-style-type: none"> <li>Kütusepaagis pole kütust</li> <li>Süütelüliti on Stopp-asendis</li> <li>Ülemäärane kütuse imemine</li> <li>Elektriviga</li> <li>Karburaatori tõrge või sisemine kinni jäämine</li> <li>Mootori sisemine tõrge</li> </ul>	<ul style="list-style-type: none"> <li>Kütusevarustus</li> <li>Viige Start-asendisse</li> <li>Käivitage mootor pärast hooldamist</li> <li>Pidage nõu edasimüüjaga</li> <li>Pidage nõu edasimüüjaga</li> <li>Pidage nõu edasimüüjaga</li> </ul>
Mootorit on raske käivitada, kõikuv pöörlemiskiirus	Kütus tungib ülevoolutorusse	<ul style="list-style-type: none"> <li>Kütuse halvenemine</li> <li>Karburaatori probleem</li> </ul>	<ul style="list-style-type: none"> <li>Pange paaki uus kütus</li> <li>Pidage nõu edasimüüjaga</li> </ul>
	Kütus ei sisene ülevoolutorusse	<ul style="list-style-type: none"> <li>Kütusefilter on ummistunud</li> <li>Kütusesüsteem on ummistunud</li> <li>Karburaatori sisemised osad jäävad kinni</li> </ul>	<ul style="list-style-type: none"> <li>Puhastage või vahetage</li> <li>Pidage nõu edasimüüjaga</li> <li>Pidage nõu edasimüüjaga</li> </ul>
	Süüteküünal on määrdunud või niiske	<ul style="list-style-type: none"> <li>Kütuse halvenemine</li> <li>Vale elektroodide vaheline kaugus</li> <li>Sõesetted</li> <li>Elektriviga</li> </ul>	<ul style="list-style-type: none"> <li>Vahetage välja</li> <li>Vahetage välja</li> <li>Vahetage välja</li> <li>Pidage nõu edasimüüjaga</li> </ul>
Mootor käivitub, kuid kiirendus ei ole võimalik		<ul style="list-style-type: none"> <li>Määrdunud õhufilter</li> <li>Määrdunud kütusefilter</li> <li>Ummistunud kütusekanal</li> <li>Karburaatori reguleerimisega seotud probleem</li> <li>Ummistunud väljalaskeava või summutiava</li> </ul>	<ul style="list-style-type: none"> <li>Puhastage või vahetage</li> <li>Puhastage või vahetage</li> <li>Pidage nõu edasimüüjaga</li> <li>Reguleerige</li> <li>Puhastage</li> </ul>
Mootor seiskub		<ul style="list-style-type: none"> <li>Karburaatori reguleerimisega seotud probleem</li> <li>Elektriviga</li> </ul>	<ul style="list-style-type: none"> <li>Reguleerige</li> <li>Pidage nõu edasimüüjaga</li> </ul>
Mootor ei seisku		<ul style="list-style-type: none"> <li>Süütelüliti tõrge</li> </ul>	<ul style="list-style-type: none"> <li>Teostage avariiseiskamine ja pidage nõu edasimüüjaga</li> </ul>
Lõiketerad liiguvad mootori tühikäigu ajal		<ul style="list-style-type: none"> <li>Karburaatori reguleerimisega seotud probleem</li> <li>Kahjustunud sidurivedru</li> </ul>	<ul style="list-style-type: none"> <li>Reguleerige</li> <li>Pidage nõu edasimüüjaga</li> </ul>
Lõiketerad muutuvad nüriks		<ul style="list-style-type: none"> <li>Kulunud lõiketerad</li> <li>Ülemise ja alumise tera vahel on suur vahe</li> <li>Siduri libisemine</li> </ul>	<ul style="list-style-type: none"> <li>Pidage nõu edasimüüjaga</li> <li>Pidage nõu edasimüüjaga</li> <li>Pidage nõu edasimüüjaga</li> </ul>

- Kontrollimine ja hooldamine nõuab eriteadmisi. Kui te ei suuda toodet ise kontrollida ja hooldada või riket iseseisvalt kõrvaldada, pidage nõu oma edasimüüjaga. Ärge üritage toodet lahti võtta.
- Ülaltoodud tabelis mitte leiduvate probleemide või teiste murede korral pidage nõu edasimüüjaga.
- Kasutage varuosade ja kulumaterjalidena ainult originaalosi ja ettenähtud tooteid ja komponente. Teiste tootjate valmistatud või mitte ettenähtud komponentide kasutamine võib põhjustada rikkeid seadme töös.

## Pikaajaline hoiustamine (30 päeva või rohkem)

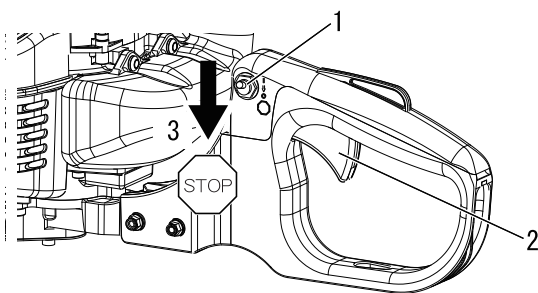
### HOIATUS!

Ärge hoiustage suletud kohtades, mis on täidetud kütuseaurudega või lahtise leegi või sädemete läheduses.

◆ Võite põhjustada tulekahju.



Toodet pika aja vältel hoiustades (kauem kui 30 päeva) jälgige, et oleks teostatud järgmised ettevalmistused.



1. Süütelüliti  
2. Gaasitrikkel

3. Stopp

1. Tühjendage kütusepaak tühja maapinna kohal täiesti tühjaks. Ärge tühjendage kütust siseruumides.
  - A. Teise võimalusena vajutage ja vabastage mitu korda kütusepumpa, et tühjendada kütusepump kütusest.
  - B. Käivitage mootor ja laske sel töötada tühikäigul kuni loomuliku seiskumiseni.
2. Liigutage süütelüliti asendisse Stopp.
3. Pühkige hekilõikuri välispinnalt määre, õli, mustus ja muud materjalid.
4. Teostage juhendis ettenähtud regulaarseid kontrole.
5. Kontrollige, kas kruvid ja mutrid on kinni keeratud. Keerake lahtised kruvid ja mutrid kinni.
6. Eemaldage süüteküünal ja lisage paigalduspesa kaudu silindrisse sobiv kogus (umbes 10 ml) puhast, uut 2-taktilise mootori õli.
  - A. Pange süüteküünla paigaldusava peale puhas lapp.
  - B. Tõmmake käivitusnööri 2 või 3 korda, et jaotada mootoriõli ühtlaselt silindris.
  - C. Jälgige läbi süüteküünlaava kolvi asukohta. Tõmmake käivitusnööri käepidet aeglaselt kuni kolb jõuab oma liikumistee ülemisse punkti ning jätke see sinna.
7. Keerake süüteküünal oma kohale. (Ärge ühendage süüteküünla piipu.)
8. Roostetamise vältimiseks määrige katke terad paksu õlikihiga.
9. Kui toode on piisavalt jahtunud ja kuivanud ning pange terakate lõiketeradele ja mähkige mootoriplokk plastkotti või mõnda muusse katematerjali enne kui seadme hoiule panete.
10. Hoiustage toodet kuivas, tolmuvabas kohas, lastele ja teistele asjasse puutumata isikutele kättesaamatult.

# Utiliseerimine

---



- ♦ Kasutatud õli tuleb utiliseerida kooskõlas kehtivatele eeskirjadele.
- ♦ Seadme suurematel plastosadel on koodid, mis tähistavad nende koostismaterjale. Koodid tähistavad järgmisi materjale; utiliseerige sellised plastosad kooskõlas kohalike eeskirjadega.

Märgis	Materjal
>PA6-GF<	Nailon 6 - klaaskiud
>PP-GF<	Polüpropüleen - klaaskiud
>PE-HD<	Polüetüleen

- ♦ Palun võtke ühendust oma edasimüüjaga juhul, kui te ei tea, kuidas kasutatud õlist / plastikosadest vabaneda.



# Tehnilised andmed

		HC-2020	HC-2320
<b>Välismõõtmed:</b> Pikkus x laius x kõrgus	mm	1052 × 272 × 198	1157 × 272 × 198
<b>Kaalud:</b> Seade koos ettenähtud lõiketarvikuga, tühi paak	kg	4,5	4,6
Seade koos ettenähtud lõiketarvikuga, täis paak	kg	4,8	4,9
<b>Maht:</b> Kütusepaak	cm <sup>3</sup>	390	
<b>Kütus:</b>  Õli  Segamise vahekord		Tavalise oktaanarvuga bensiin. Soovitatav on kasutada vähemalt oktaanarvuga 89 etüleerimata bensiini. Ärge kasutage metüülalkoholi sisaldavat või enam kui 10% ulatuses etüülalkoholi sisaldavat kütust.  Kahetaktiline, õhkjahutusega mootori õli. ISO-L-EGD Standard (ISO 13738), JASO FC/FD klass ja ECHO soovitatud õli.  50: 1 osa (2%)	
<b>Lõiketarvik:</b> Tüüp		Kahesuunaline liikumine, kahepoolne tera	
Lõikepikkus	mm	534	639
Samm	mm	35	
Kõrgus	mm	21	
<b>Ülekandearv ja määrimine:</b>		5,88 vähendus ja hea kvaliteediga liitiummääre	
<b>Mootor:</b> Tüüp		Õhkjahutusega, kahetaktiline, ühe silindriga	
Karburaator		Diafragma tüüp	
Magneeto		Hooratta magneeto: CDI-süsteem	
Süüteküünal		NGK BPMR8Y	
Starter		Tagasitõmbega käiviti	
Jõuülekanne		Automaatne tsentrifugaalsidur	
Mootori kubatuur	cm <sup>3</sup>	21,2	
Maksimaalne võlli pidurdusjõud (ISO 8893)	kW	0,6	
Kütusekulu mootori maksimaalse võimsuse juures	l/h	0,44	
Soovituslik maksimaalne mootori töökiirus (kui on paigaldatud STD tarvik)	min <sup>-1</sup>	10500	
Soovituslik mootori tühikäigukiirus	min <sup>-1</sup>	3300	
<b>Vibratsioonitasemed:</b> (ISO 22867) $a_{hv,eq}$			
Eesmine käepide / tagumine käepide	m/s <sup>2</sup>	6,4 / 9,7	8,7 / 10,2
Määramatus: K	m/s <sup>2</sup>	5,0	5,0
<b>Helirõhu tase:</b> (ISO 22868) $L_{pAd}$ (= $L_{pAeq}$ + $K_{pA}$ )	dB(A)	96,1	96,1
Määramatus: $K_{pA}$	dB(A)	2,5	2,5
<b>Helivõimsuse tase:</b> (ISO 22868) $L_{WAAd}$ (= $L_{WARa}$ + $K_{WA}$ )	dB(A)	107,4	107,6
Määramatus: $K_{WA}$	dB(A)	2,5	2,5

Toodud tehnilisi andmeid võidakse muuta ilma sellest eelnevalt ette teatamata.

# Vastavusdeklaratsioon

Allakirjutanud tootja:

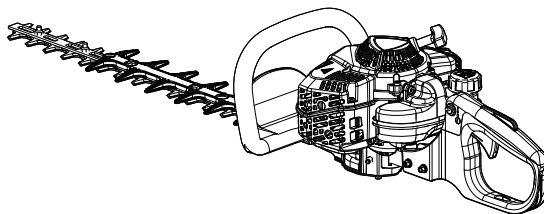
YAMABIKO CORPORATION  
1-7-2 Suehirocho, Ohme, Tokyo 198-8760 JAAPAN

See vastavusdeklaratsioon on väljastatud tootja täielikul vastutusel.

deklareerib, et siin nimetatud uus seade:

## TEISALDATAV HEKILÕIKUR

**Kaubamärk: ECHO**  
**Tüüp: HC-2020**  
**HC-2320**



vastab järgmistele nõudmistele:

- \* Direktiivi **2006/42/EÜ** (harmoonitud standardi **EN ISO 10517: 2019** kasutamine) nõudmised
- \* Direktiivi **2014/30/EL** (harmoonitud standardi **EN ISO 14982: 2009, EN 55012: 2007+AI: 2009** kasutamine) nõudmised
- \* Direktiivi **2011/65/EL** (harmoonitud standardi **EN IEC 63000: 2018** kasutamine) nõudmised
- \* Direktiivi **2000/14/EÜ**

Vastavuse hindamise protseduur vastavalt **LISALE V**

		<b>HC-2020</b>	<b>HC-2320</b>
Mõõdetud helitugevuse tase	<b>dB(A)</b>	<b>105</b>	<b>105</b>
Tagatud helitugevuse tase	<b>dB(A)</b>	<b>108</b>	<b>108</b>

**HC-2020\_HC-2320** Seerianumber 38001001 kuni 38100000

**HC-2020** Seerianumber U32538001001 kuni U32538100000

**HC-2320** Seerianumber U32638001001 kuni U32638100000

Tokyo, 1. august 2021

## YAMABIKO CORPORATION



**Hisashi Kobayashi**

**Üldjuht**

**Kvaliteedi tagamise osakond**

**Ametlik esindaja Euroopas, kellel on voli koostada tehnilist faili.**

Ettevõtte: CERTIFICATION EXPERTS B.V.

Aadress: Amerlandseweg 7, 3621 ZC Breukelen, Madalmaade Kuningriik

**Hr. Richard Glaser**

# MEMORANDUM

# YAMABIKO CORPORATION

1-7-2 Suehirocho, Ohme, Tokyo 198-8760 JAAPAN  
TELEFON: 81-428-32-6118. FAKS: 81-428-32-6145.



X771224-0601