

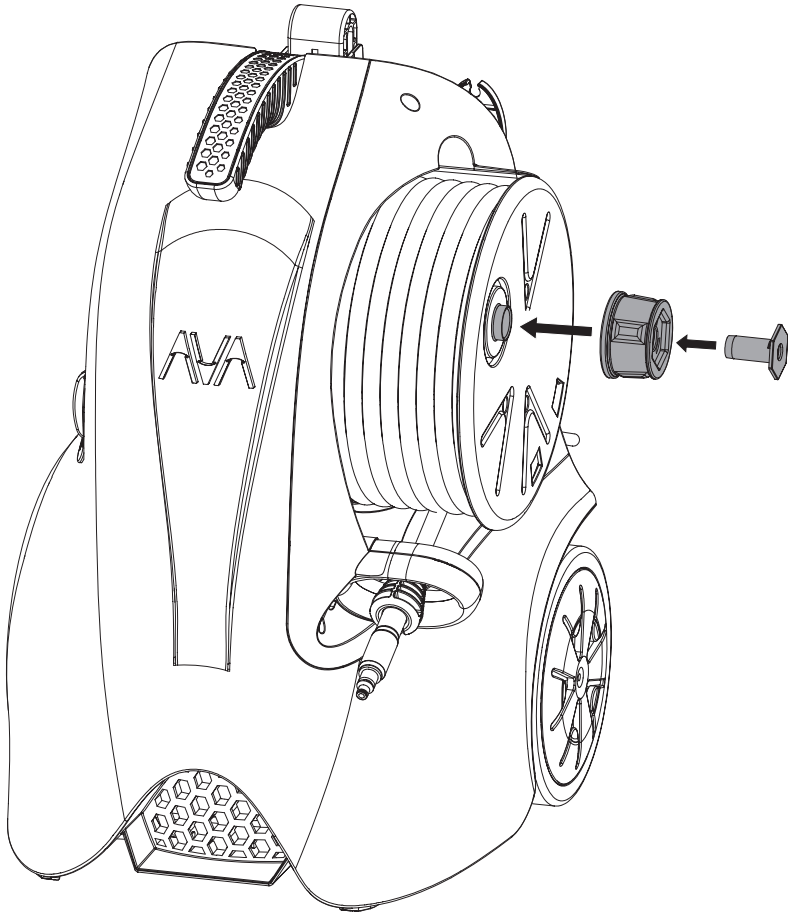
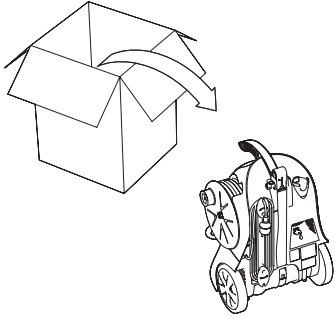


EASY

THE AVA CONCEPT
INNOVATION
FROM **NORWAY**

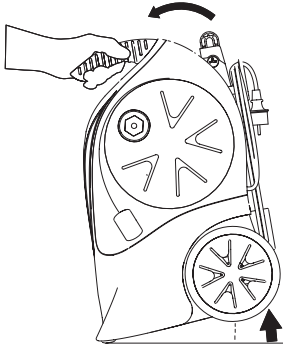


ASSEMBLE THE REEL KNOB

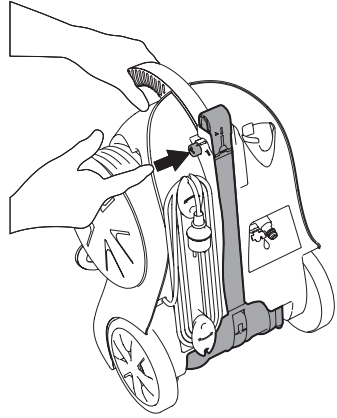


UNFOLD THE HANDLE

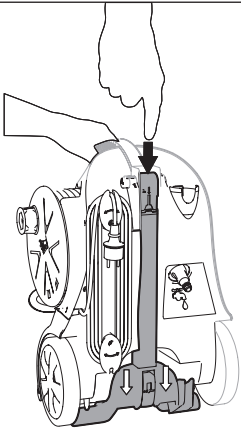
1



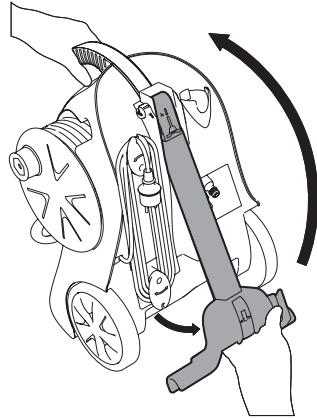
2



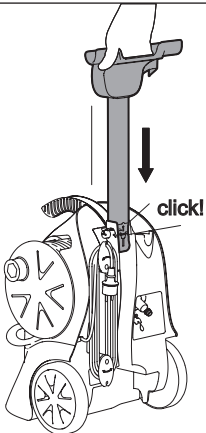
3



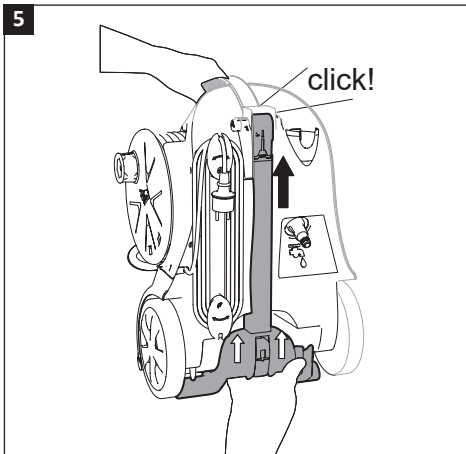
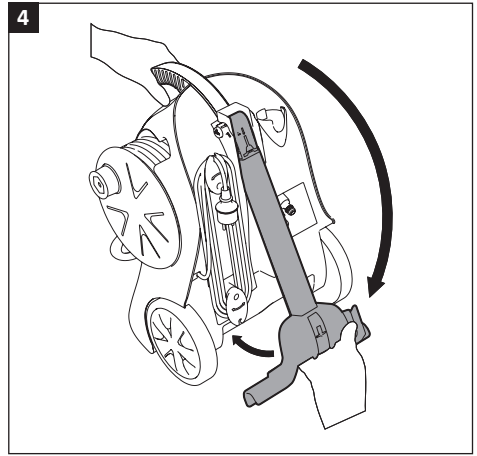
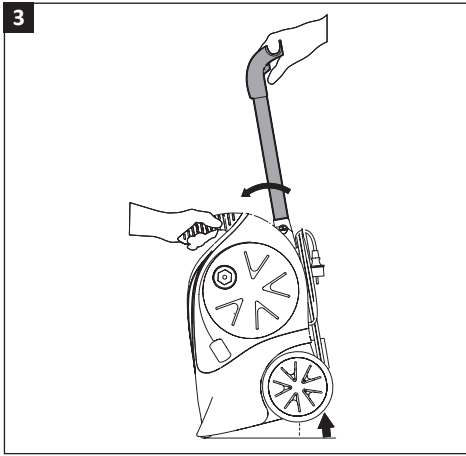
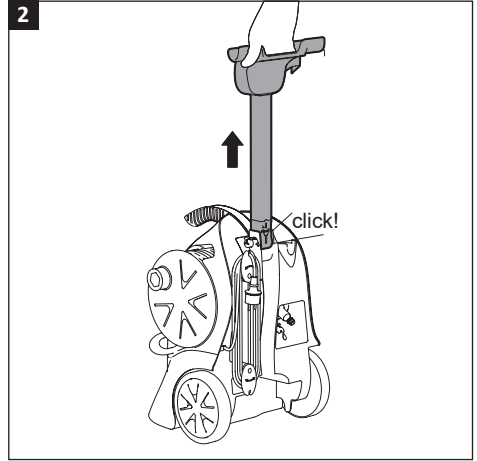
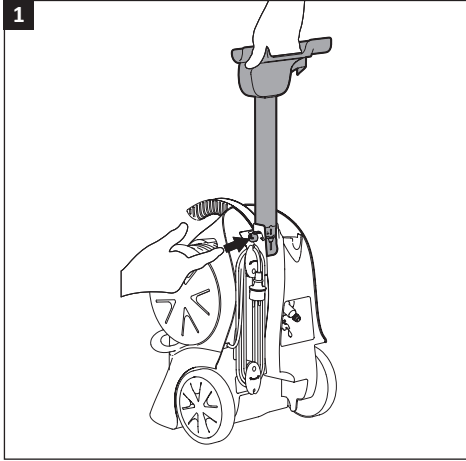
4



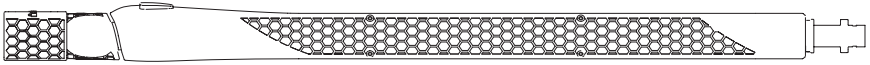
5



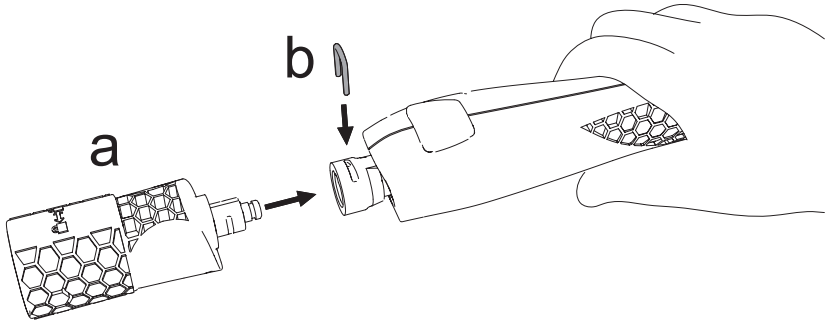
FOLD THE HANDLE



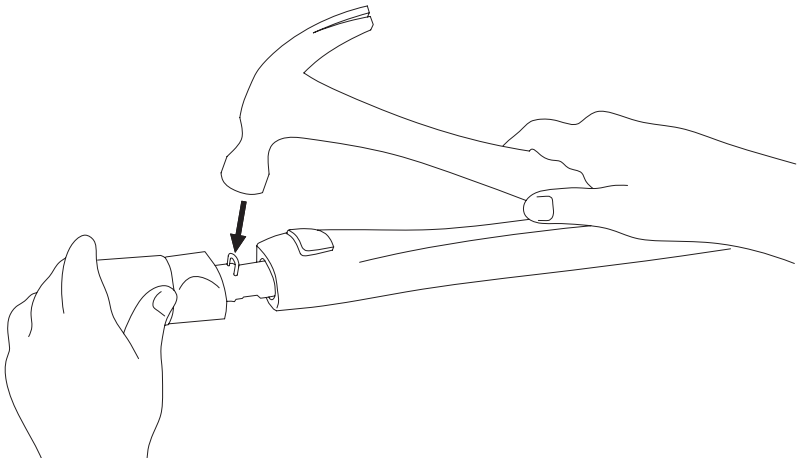
ASSEMBLY OF THE ZOOM LANCE
– Applies to medium and large bundle only



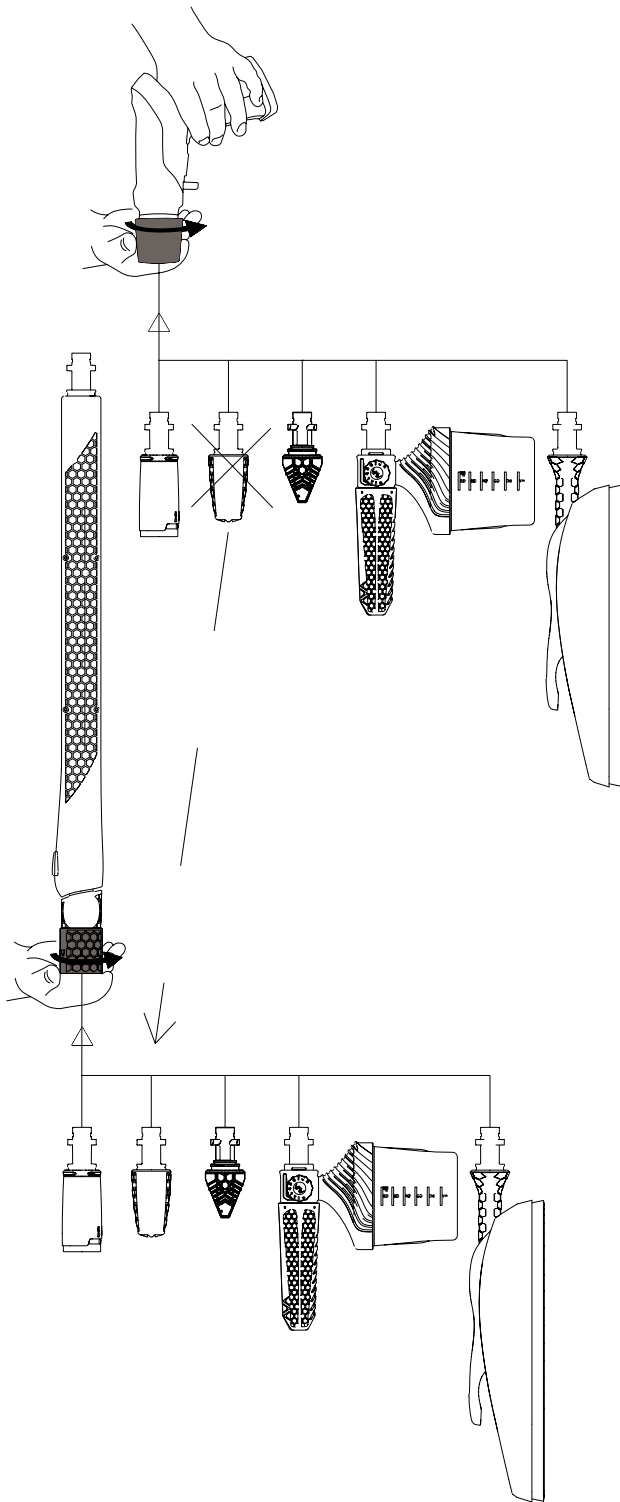
1



2

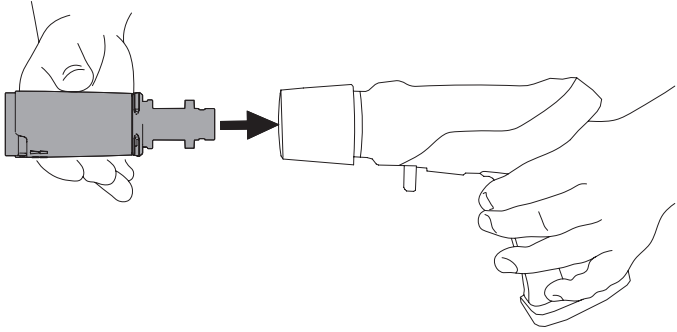


CONNECTING ACCESSORIES TO THE GUN

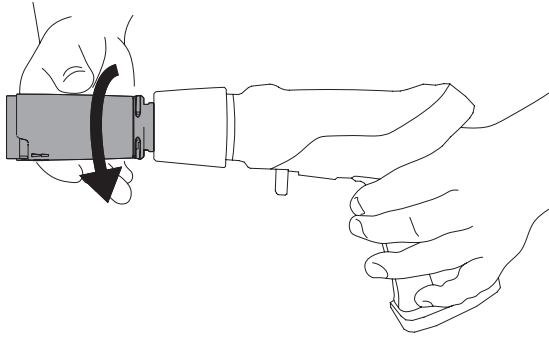


CONNECTING NOZZLES TO THE GUN

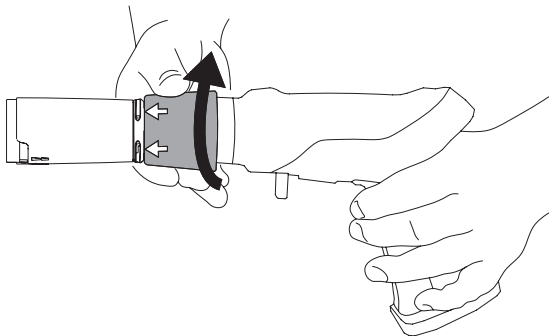
1



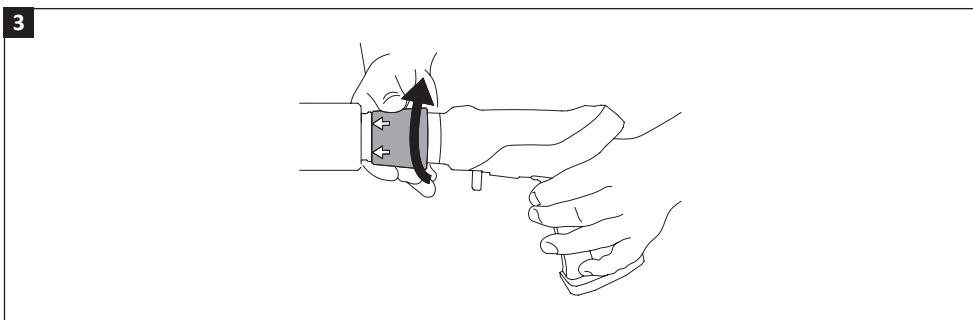
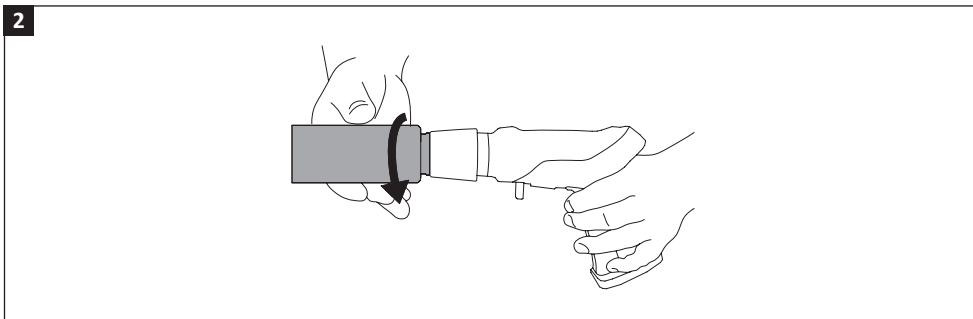
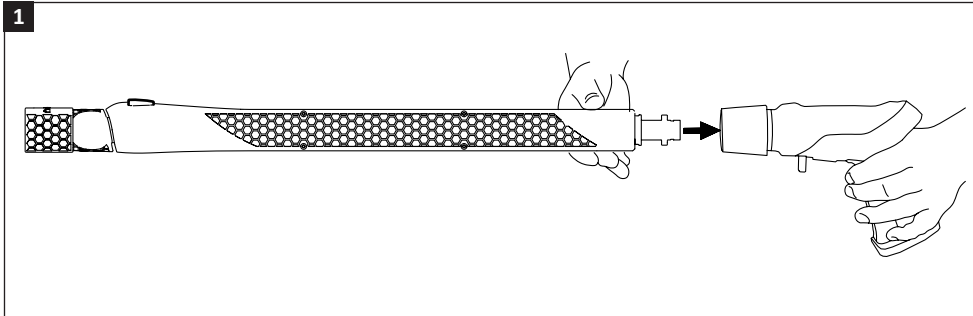
2



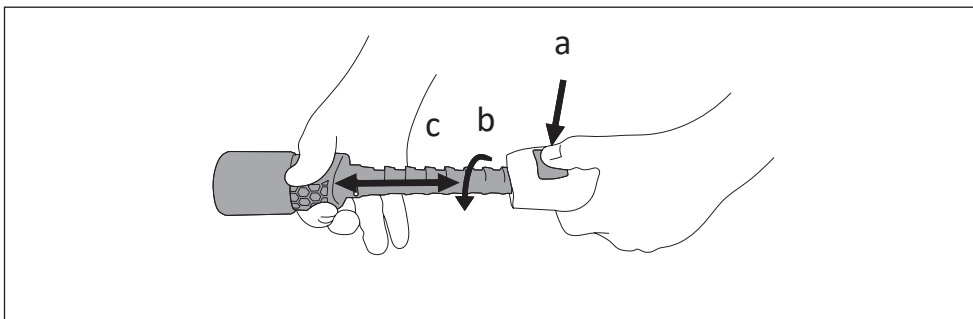
3



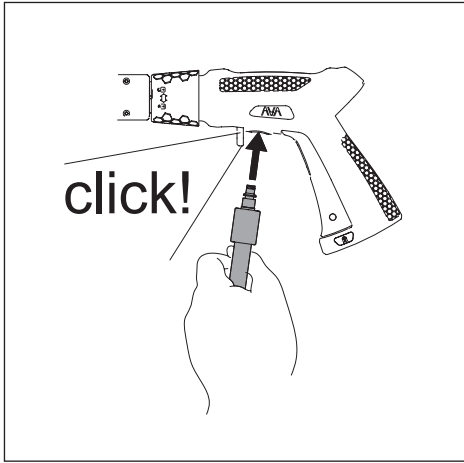
CONNECTING LANCE TO THE GUN



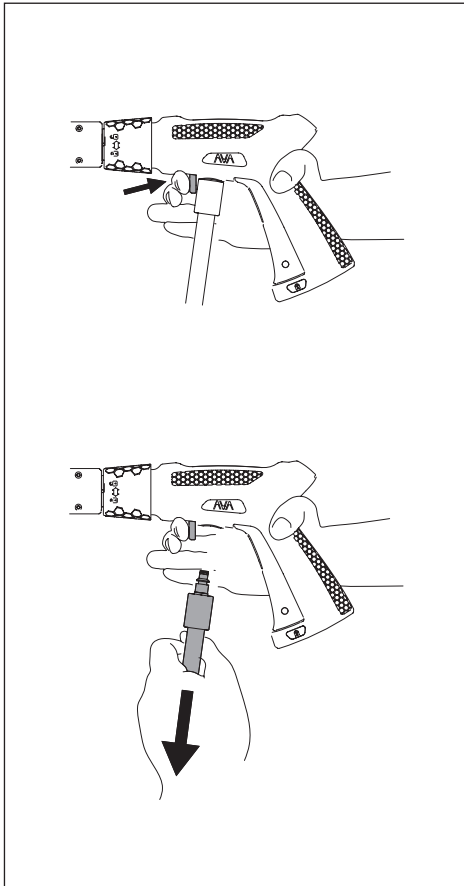
ADJUSTING THE LENGTH ON THE ZOOM LANCE



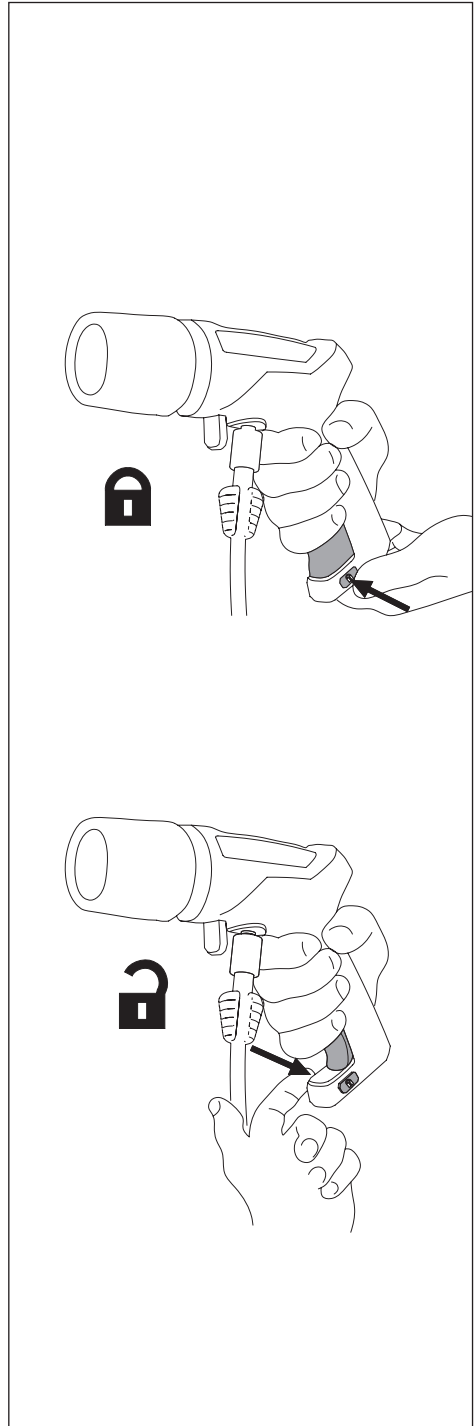
PG3-GUN CONNECTION



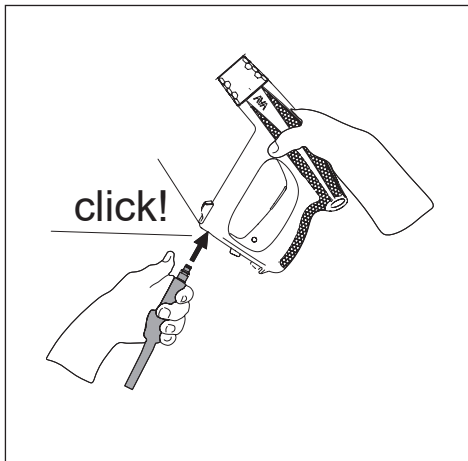
PG3-GUN DISCONNECTION



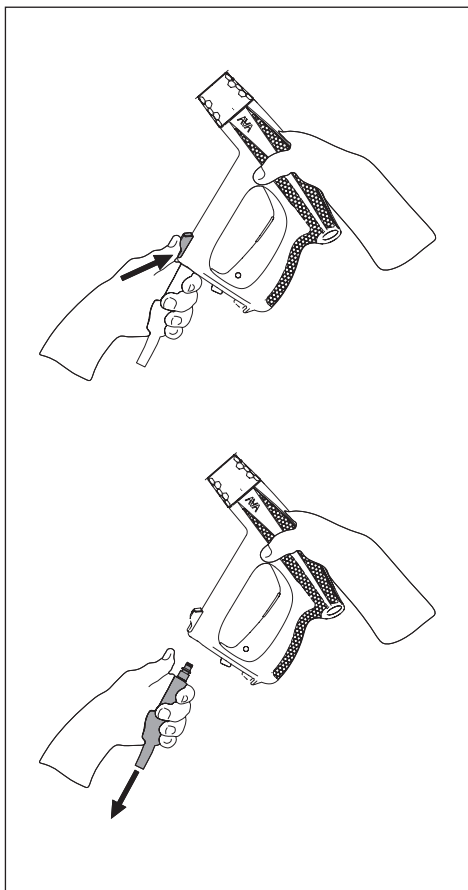
PG3-GUN SAFETY LOCK/UNLOCK



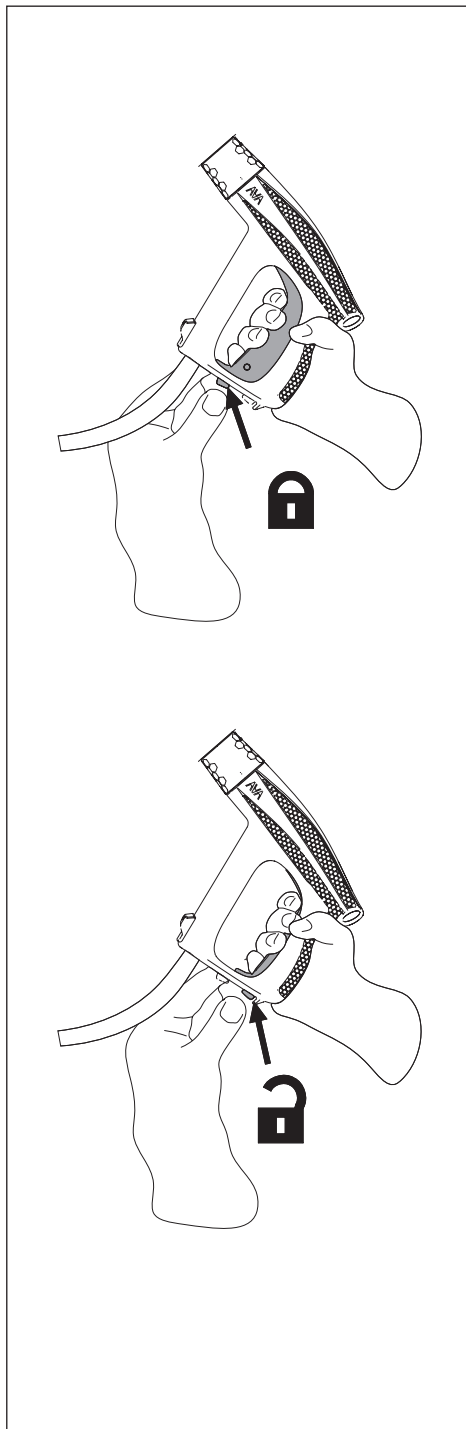
PG4-GUN CONNECTION



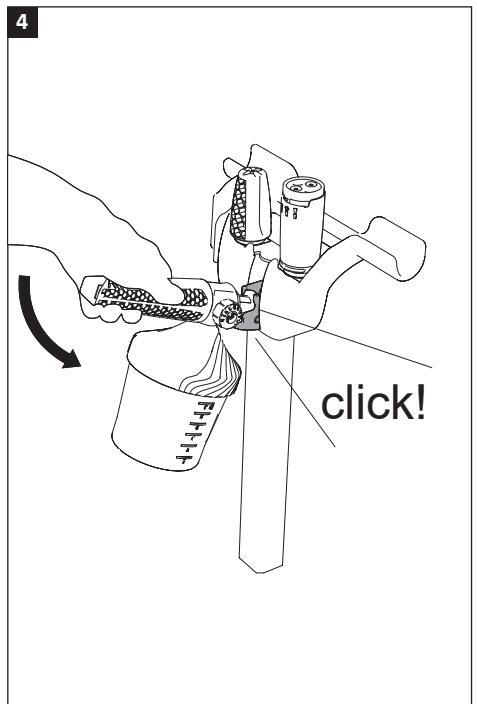
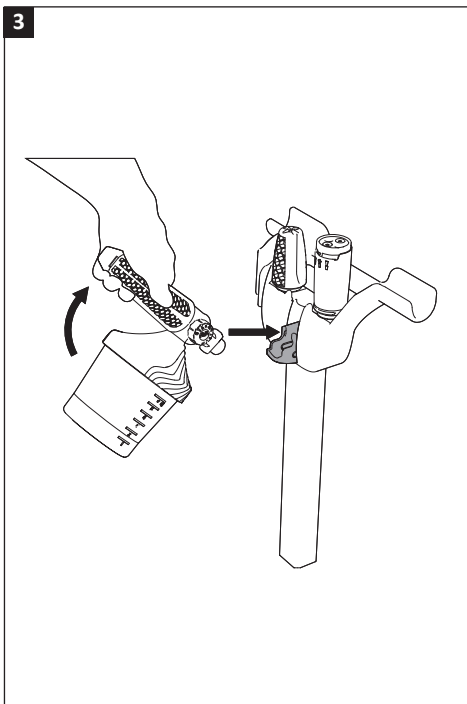
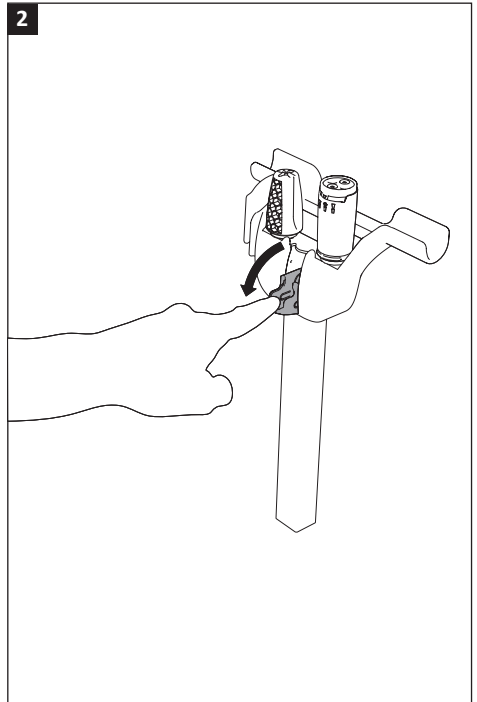
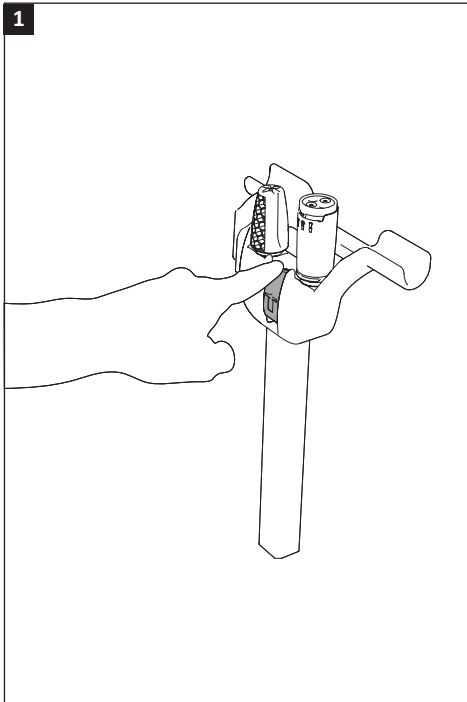
PG4-GUN DISCONNECTION



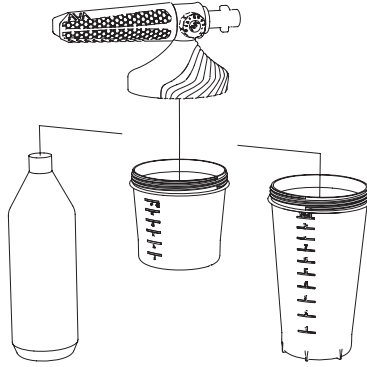
PG4-GUN SAFETY LOCK/UNLOCK



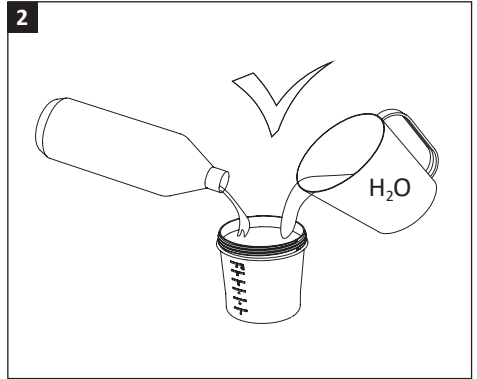
PLACEMENT OF FOAM CANNON



BOTTLE CONFIGURATIONS

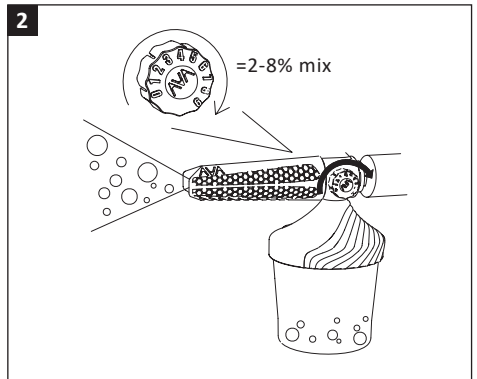
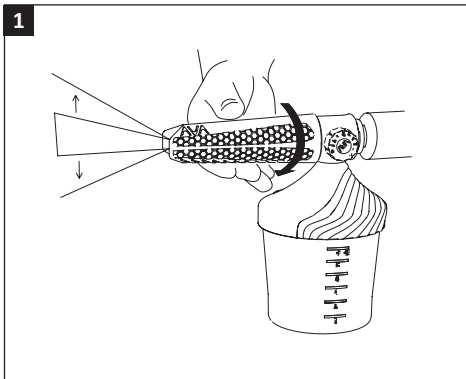


SUITABLE FOR EITHER JUST SOAP OR A SOAP AND WATER COMBINATION

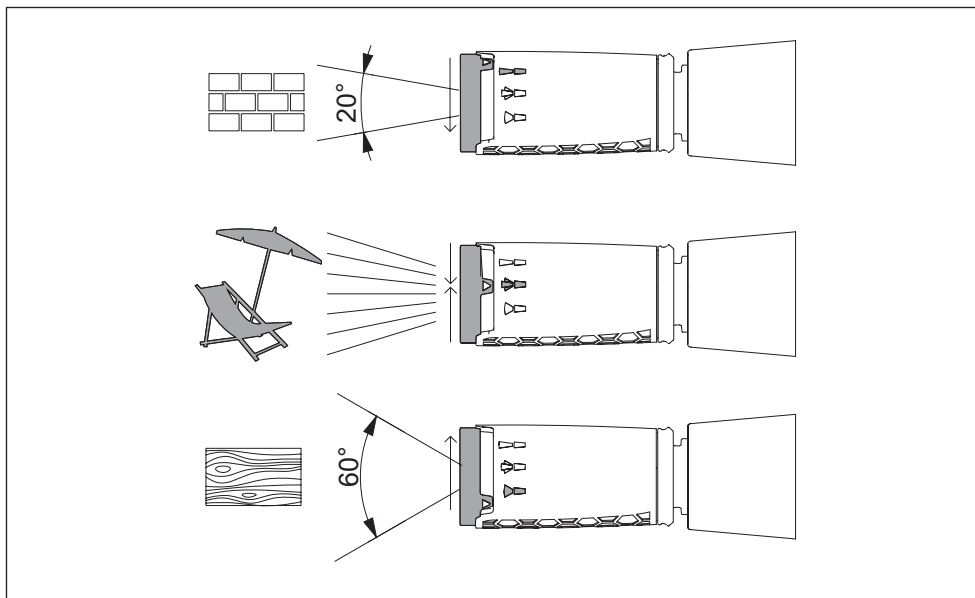


ADJUSTING THE FOAM CANNON ANGLE

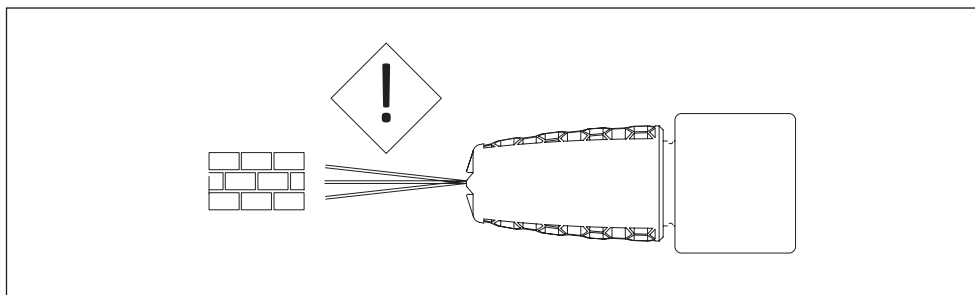
ADJUSTING THE SOAP RATIO



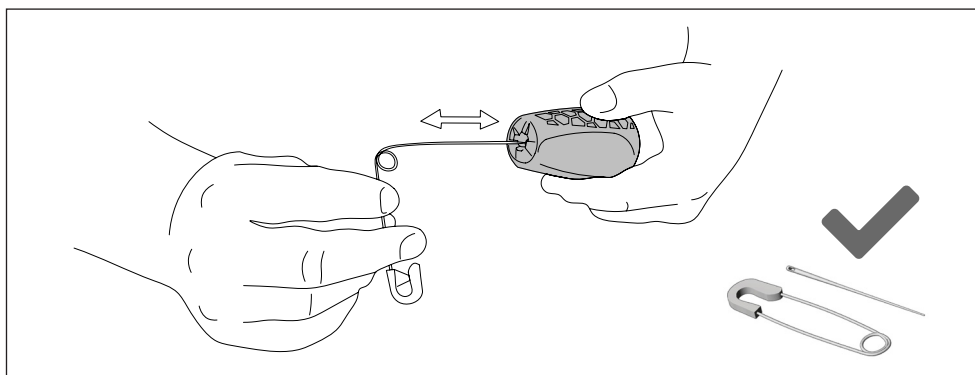
VARIO NOZZLE



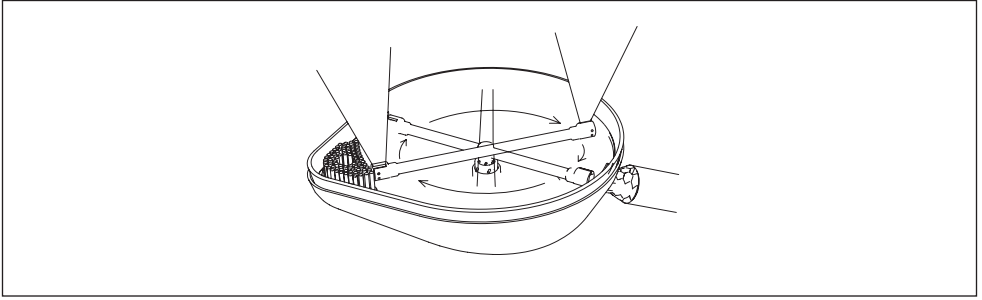
TURBO NOZZLE



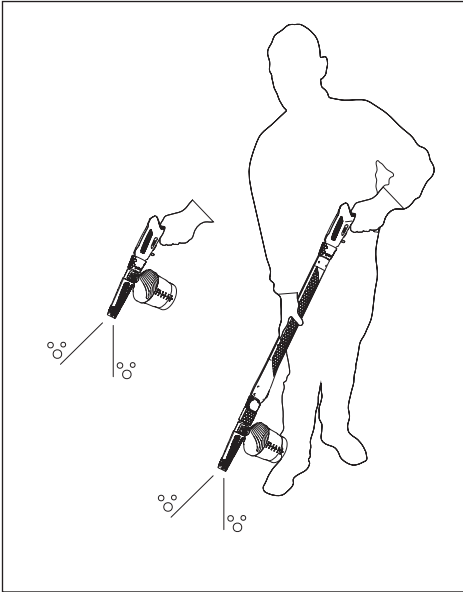
CLEAN NOZZLE WITH SAFETY NEEDLE



PATIO CLEANER



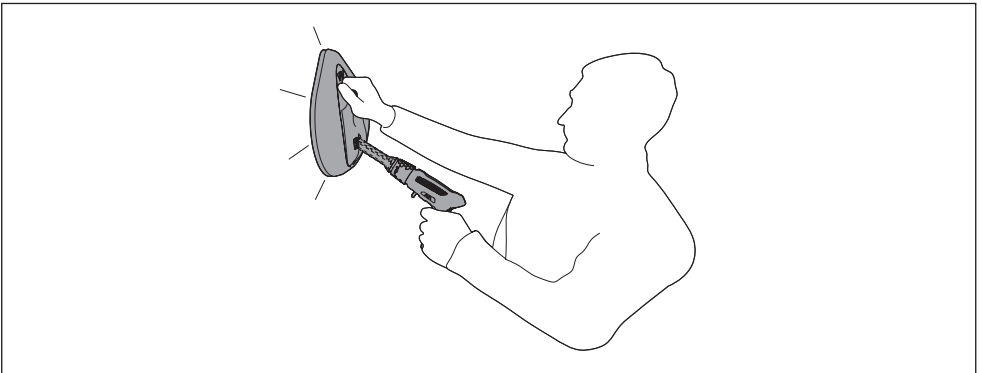
FOAMING PATIO



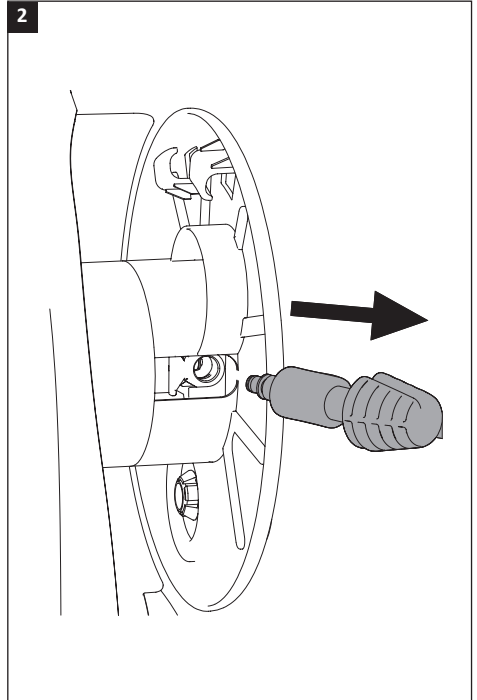
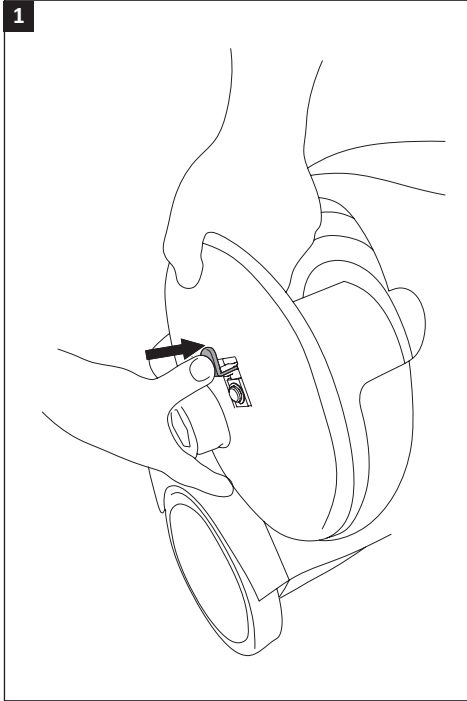
CLEANING PATIO



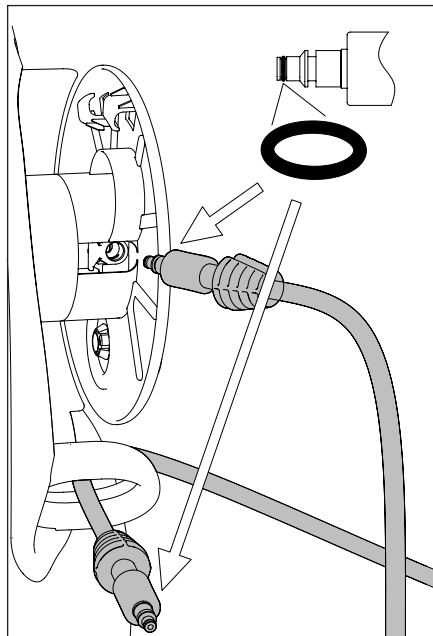
CLEANING WALL



SERVICE: HOSE O-RINGS



O-RINGS



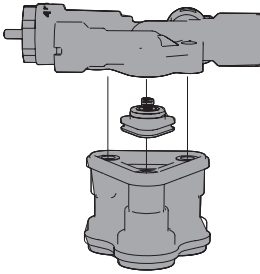
SERVICE: PUMP

Replace:

Pump Head Kit

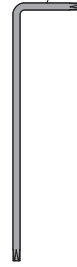
Main Valve

Pump Body Kit



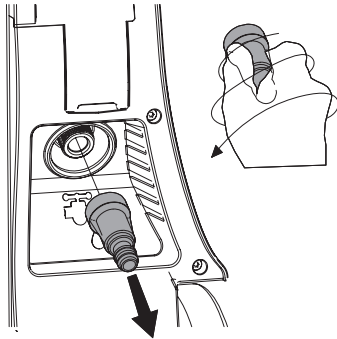
Tool:

T25

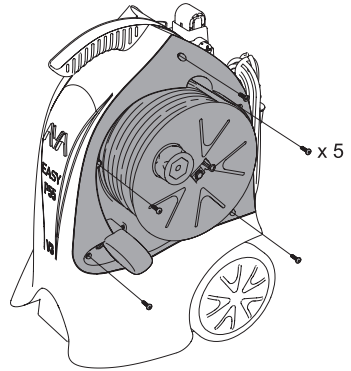


REMOVE: STEP 1-10:

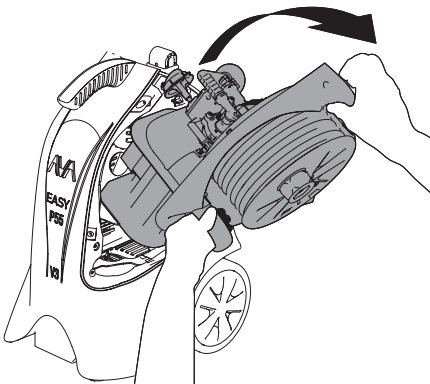
1



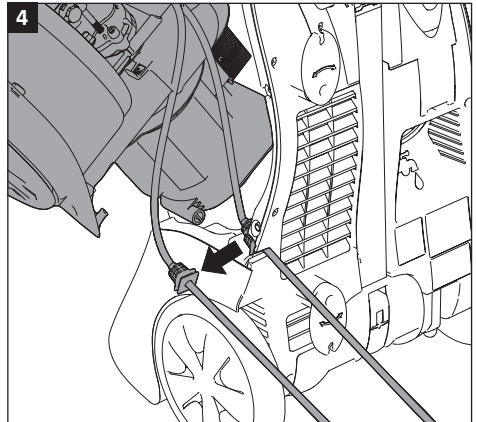
2



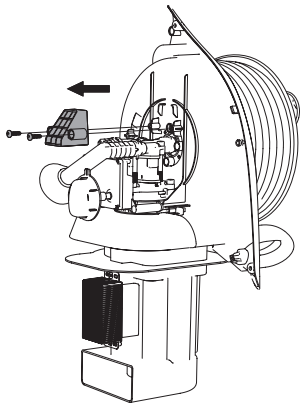
3



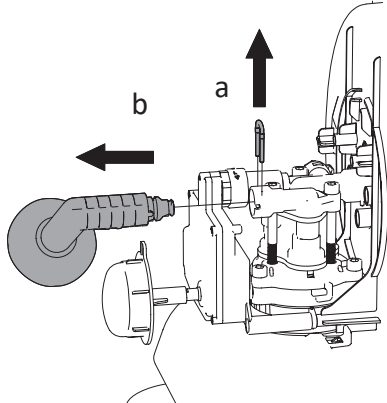
4



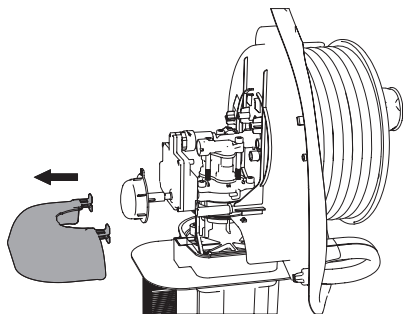
5



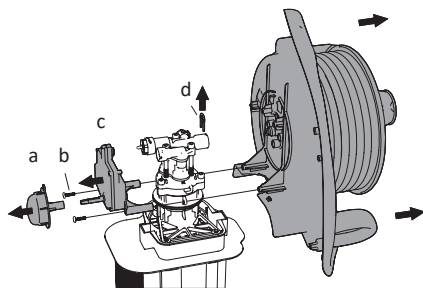
6



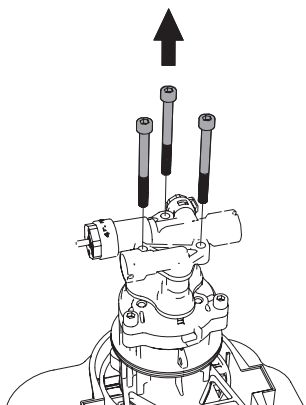
7



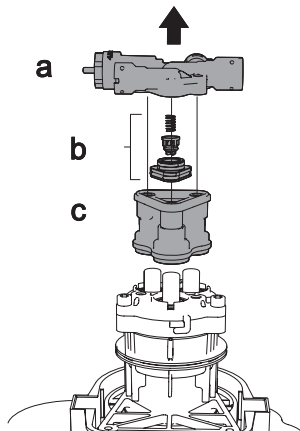
8



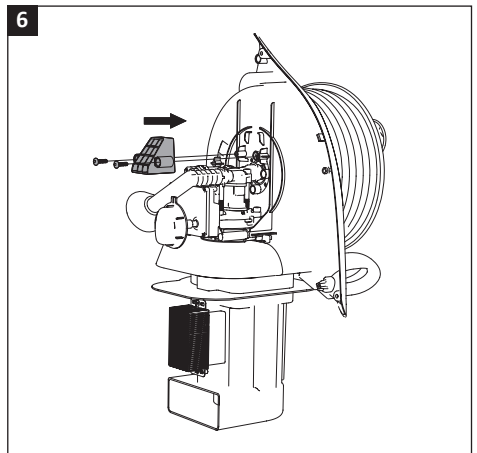
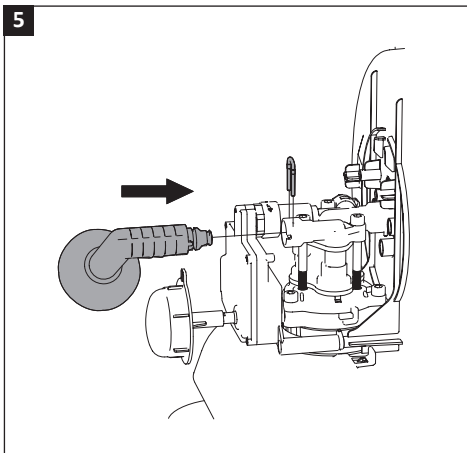
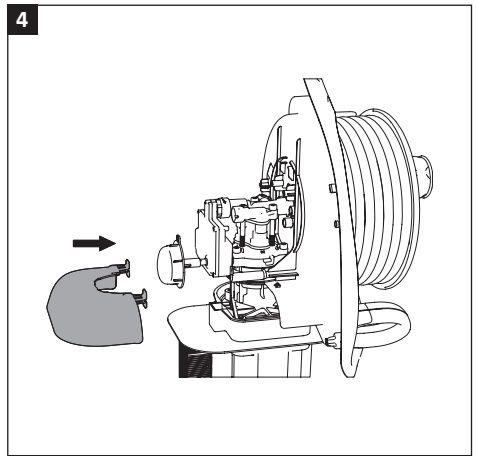
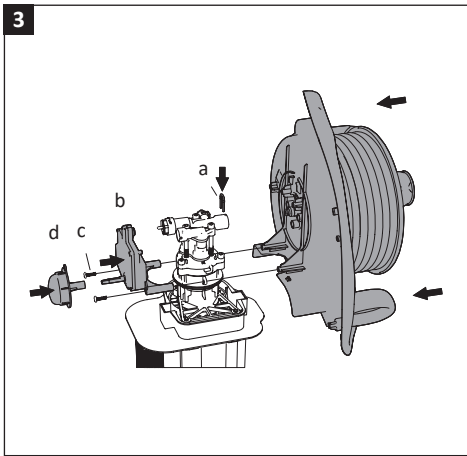
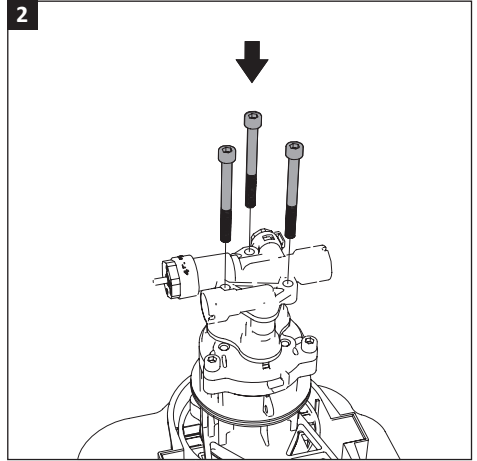
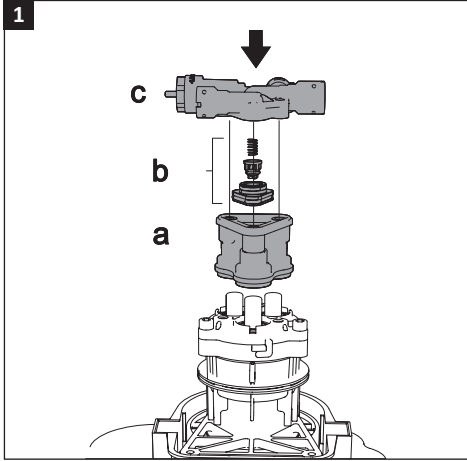
9

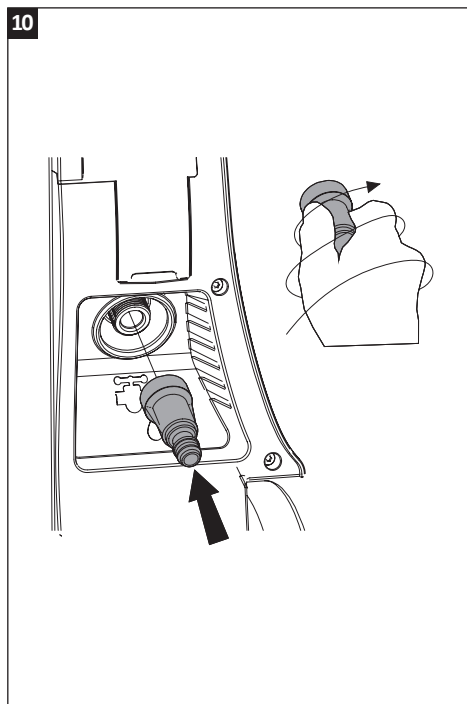
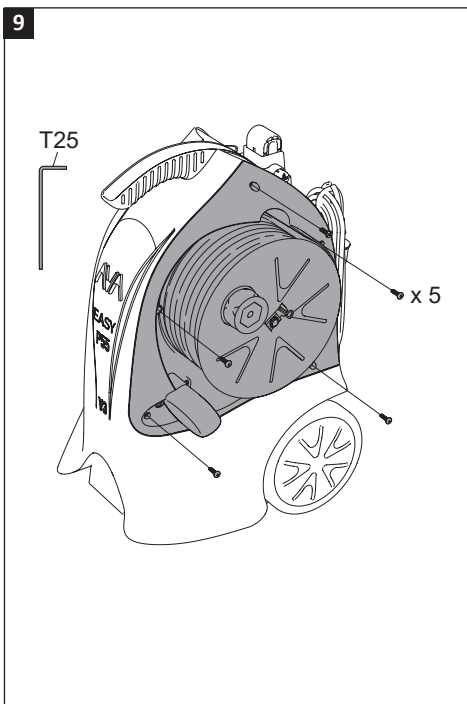
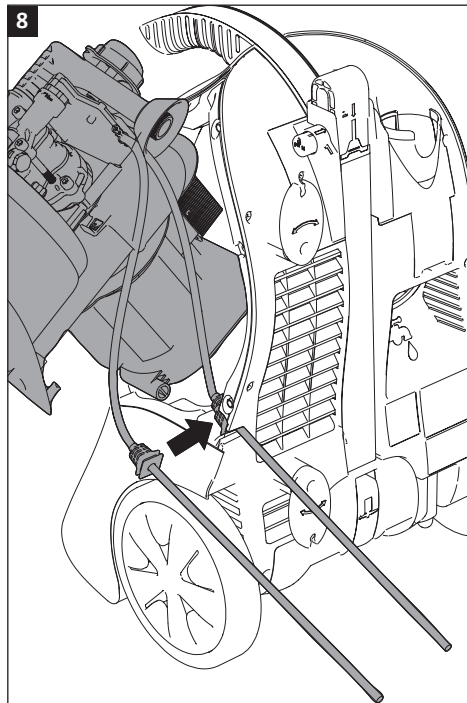
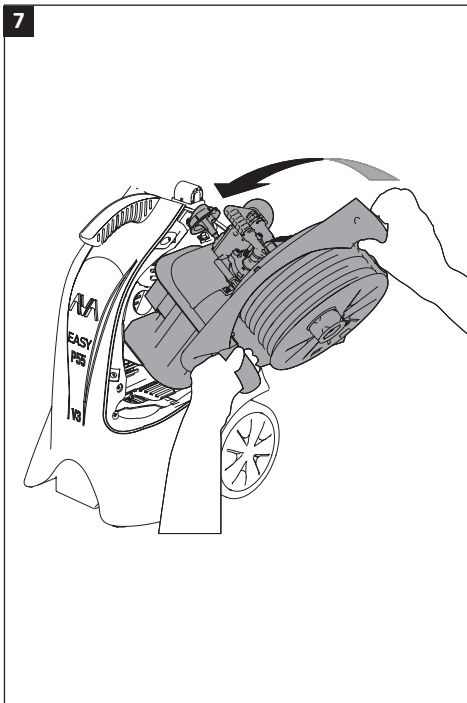


10

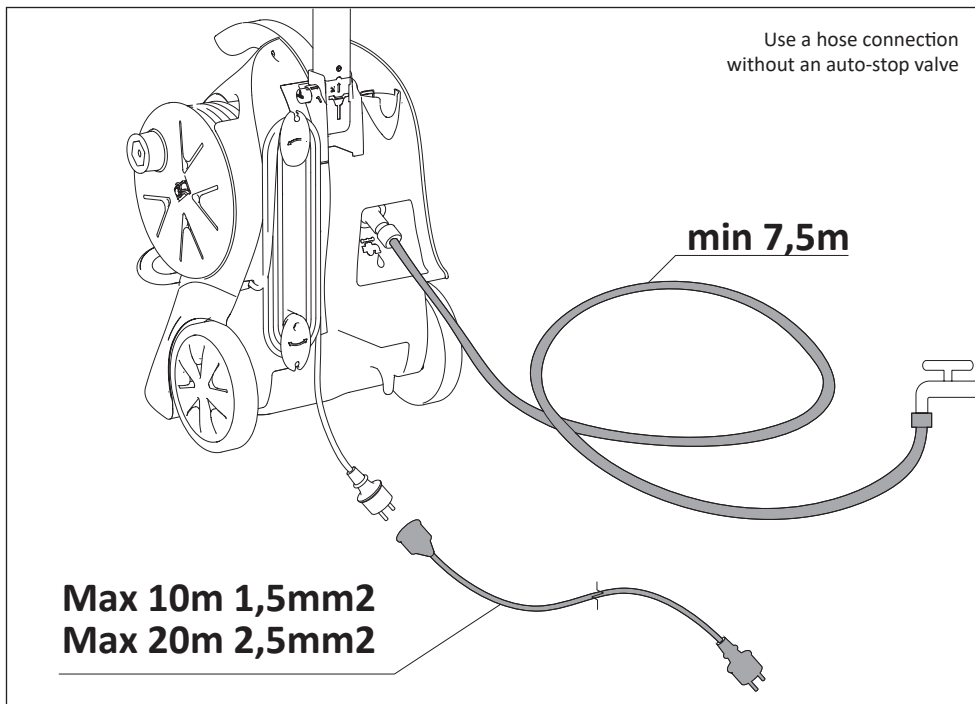


INSERT: STEP 1-10:

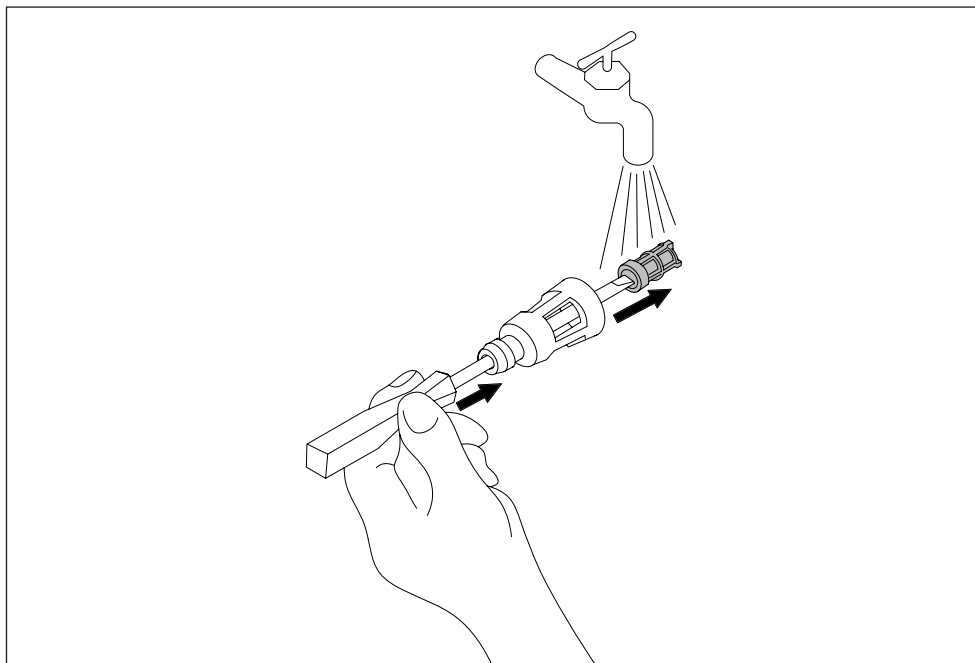




EXTENSION HOSE AND CORD



CLEANING WATER FILTER



1



DO NOT USE WATER
HEATED ABOVE 40°C

2



DO NOT USE OR STORE
MACHINE BELOW 2°C

EN - Technical Data

	P40	P45	P50	P55	P57	P60	
Pressure washer							
Article number	See article number (rating plate) on pressure washer						
Rated power	kW	1,7	1,7	1,8	2,0	2,1	2,2
Supply temperature max.	°C	40	40	40	40	40	40
Supply rate min.	l/min	6,5	6,6	7,0	7,5	8,3	8,3
Allowable pressure	MPa	12	12,5	13	14	14	15
Rated pressure	MPa	8	8,4	9	9,4	9,7	11
Rated Flow	l/min	5,2	5,2	6,0	6,5	6,5	6,7
Maximum inlet pressure	MPa	1,0	1,0	1,0	1,0	1,0	1,0
Autostop function		•	•	•	•	•	•
Weight according to EP-TA-Procedure 01:2014	kg	10	10	10,5	10,6	10,6	11,2
Protective class		II	II	II	II	II	I
Serial number	See serial number (rating plate) on pressure washer						

*The values given are valid for a nominal voltage [U] of 230 V. For different voltages and models for specific countries, these values can vary. Starting cycles generate brief voltage drops. Interference with other equipment/machines may occur in case of unfavorable mains system conditions.
Malfunctions are not to be expected for system impedances below 0,276 ohm. If in doubt please contact your Supply Authority.*

Noise/Vibration Information	P40	P45	P50	P55	P57	P60	
Sound emission values determined according to EN 60335-2-79. Typically the A-weighted noise levels of the product are:							
Sound pressure level	dB(A)	84	83	80	81	89	82
Sound power level	dB(A)	97	96	93	94	93	97
Uncertainty K	dB	3	3	3	3	3	3

Wear hearing protection!

Vibration total values ah (triaz vector sum) and uncertainty K determined according to EN 60335-2-79:

Vibration emission value a _h	m/s ²	0,1	0,2	0,4	0,4	0,4	0,2
Uncertainty K	m/s ²	0,5	0,5	0,5	0,5	0,5	0,5

DE - Technische Daten

	P40	P45	P50	P55	P57	P60	
Hochdruckreiniger							
Artikelnummer	Siehe Seriennummer (Typenschild) am Hochdruckreiniger						
Nennleistung	kW	1,7	1,7	1,8	2,0	2,1	2,2
Vorlaufemperatur max.	°C	40	40	40	40	40	40
Versorgungsgrad min.	l/min	6,5	6,6	7,0	7,5	8,3	8,3
Zulässiger Druck	MPa	12	12,5	13	14	14	15
Nennndruck	MPa	8	8,4	9	9,4	9,7	11
Nenndurchfluss	l/min	5,2	5,2	6,0	6,5	6,5	6,7
Maximaler Eingangsdruck	MPa	1,0	1,0	1,0	1,0	1,0	1,0
Autostopp-Funktion		•	•	•	•	•	•
Gewicht nach EPTA-Verfahren 01:2014	kg	10	10	10,5	10,6	10,6	11,2
Schutzart		II	II	II	II	II	I
Seriennummer	Siehe Seriennummer (Typenschild) am Hochdruckreiniger						

Die angegebenen Werte gelten für eine Nennspannung [U] von 230 V. Für verschiedene Spannungen und Modelle für bestimmte Länder können diese Werte variieren. Startzyklen erzeugen kurze Spannungsabfälle. Bei ungünstigen Netzverhältnissen können Störungen anderer Geräte/Maschinen auftreten. Bei Systemimpedanzen unter 0,276 Ohm sind keine Fehlfunktionen zu erwarten. Im Zweifelsfall wenden Sie sich bitte an Ihren Stromerzeuger.

Informationen zu Lärm und Vibrationen	P40	P45	P50	P55	P57	P60	
Schallemissionswerte gemäß EN 60335-2-79. Typischerweise sind die A-bewerteten Geräuschpegel des Produkts:							
Schalldruckpegel	dB(A)	84	83	80	81	89	82
Schalleistungspegel	dB(A)	97	96	93	94	93	97
Messunsicherheit K	dB	3	3	3	3	3	3

Tragen Sie bei der Arbeit einen Gehörschutz!

Vibrationssummenwerte ah (Triazvektorsumme) und Messunsicherheit K bestimmt nach							
Schwingungsemissionswert a _h	m/s ²	0,1	0,2	0,4	0,4	0,4	0,2
Messunsicherheit K	m/s ²	0,5	0,5	0,5	0,5	0,5	0,5

NO - Teknisk data

	P40	P45	P50	P55	P57	P60	
Høytrykksvasker							
Artikkelnummer	Se Artikkelnummer (typeskilt) på maskinen.						
Effekt	kW	1,7	1,7	1,8	2,0	2,1	2,2
Vanntemperatur maks	°C	40	40	40	40	40	40
Vannforsyning min. mengde	l/min	6,5	6,6	7,0	7,5	8,3	8,3
Tillatt trykk	MPa	12	12,5	13	14	14	15
Nominelt trykk	MPa	8	8,4	9	9,4	9,7	11
Gjennomstrømning	l/min	5,2	5,2	6,0	6,5	6,5	6,7
Vannforsyning maks trykk	MPa	1,0	1,0	1,0	1,0	1,0	1,0
Autostopp-funksjon		•	•	•	•	•	•
Vekt i henhold til EP-TA-Procedure 01:2014	kg	10	10	10,5	10,6	10,6	11,2
Beskyttelsesklasse		II	II	II	II	II	I
Serienummer	Se Artikkelnummer (typeskilt) på maskinen.						

Informasjonen gjelder for nominell spenning [U] på 230 V. Ved spenningsavvik og på visse nasjonale modeller kan denne informasjonen variere noe. Tilkobling fører til korte spenningsreduksjoner. Ved ugunstige netthforhold kan det oppstå forstyrrelser på andre apparater. Ved nettippenans på mindre enn 0,276 Ohm forventes det ingen forstyrrelser. Ta i tilfelle tilfelle kontakt med ditt strømleverandør.

Støy- og vibrasjonsinformasjon	P40	P45	P50	P55	P57	P60	
Støyutslippsværdier målt i henhold til EN 60335-2-79 Typiske A-filtrerte støynivåer for produktet:							
Lydtrykk	dB(A)	84	83	80	81	89	82
Lydstyrke	dB(A)	97	96	93	94	93	97
Usikkerhet K	dB	3	3	3	3	3	3

Bruk hørselvern!

Totale vibrasjonsverdier ah (vektorsum for tre retninger) og usikkerhet K beregnet iht. EN 60335-2-79:

Hånd-arm vibrasjonsverdi ah	m/s ²	0,1	0,2	0,4	0,4	0,4	0,2
Usikkerhet K	m/s ²	0,5	0,5	0,5	0,5	0,5	0,5

DA - Tekniske data

	P40	P45	P50	P55	P57	P60	
Højtrykksrensere							
Typenummer	Se typenummer (typeskilt) på højtrykksrensere						
Nom. forbrug	kW	1,7	1,7	1,8	2,0	2,1	2,2
Temperatur tillob max.	°C	40	40	40	40	40	40
Vandmængde tillob min	l/min	6,5	6,6	7,0	7,5	8,3	8,3
Tilladt tryk	MPa	12	12,5	13	14	14	15
Nominelt tryk	MPa	8	8,4	9	9,4	9,7	11
Flow	l/min	5,2	5,2	6,0	6,5	6,5	6,7
Maksimalt indgangstryk	MPa	1,0	1,0	1,0	1,0	1,0	1,0
Autostop-funktion		•	•	•	•	•	•
Vægt svarer til EPTA-Procedure 01:2014	kg	10	10	10,5	10,6	10,6	11,2
Beskyttelsesklasse		II	II	II	II	II	I
Serienummer	Se typenummer (typeskilt) på højtrykksrensere						

Angivelserne gælder for en nominal spænding [U] på 230 V. Disse angivelser kan variere ved afvigende spændinger og i landspecifikke udgørelser. Indkoblingsstrømløbet kan forårsage kortvarige spændingsfald. Under ugunstige netbetingelser i tyndbefolkede områder kan andre apparater blive påvirket heraf. Hvis strømtilførsels systemmidler er mindre end 0,276 Ohm, er det usandsynligt, at der opstår ulemper. Kontakt strømforsyningselskabet, hvis du er i tvivl.

Støj-/vibrationsinformation	P40	P45	P50	P55	P57	P60	
Støjemissionsværdier bestemt iht. EN 60335-2-79. Maskinens A-vurderede støjniveau er typisk:							
Lydtrykniveau	dB(A)	84	83	80	81	89	82
Lydeffektniveau	dB(A)	97	96	93	94	93	97
Usikkerhed K	dB	3	3	3	3	3	3

Brug hørselvern!

Samlede vibrationsværdier ah (vektorsum for tre retninger) og usikkerhed K beregnet iht. EN 60335-2-79:

Svingningsemissionsværdi a _h	m/s ²	0,1	0,2	0,4	0,4	0,4	0,2
Usikkerhed K	m/s ²	0,5	0,5	0,5	0,5	0,5	0,5

SE - Tekniska Data

Högrtrycksvävt		P40	P45	P50	P55	P57	P60
Produktnummer	För produktnummer se typskylten på högrtrycksag-gretalet						
Märkeffekt	kW	1,7	1,7	1,8	2,0	2,1	2,2
Temperatur tillopp max.	°C	40	40	40	40	40	40
Vattenmängd tillopp min.	l/min	6,5	6,6	7,0	7,5	8,3	8,3
Tillåtet tryck	MPa	12	12,5	13	14	14	15
Nominell tryck	MPa	8	8,4	9	9,4	9,7	11
Flöde	l/min	5,2	5,2	6,0	6,5	6,5	6,7
Max. Ingångstryck	MPa	1,0	1,0	1,0	1,0	1,0	1,0
Autostopp-funktion		•	•	•	•	•	•
Vikt enligt EPTA-Procedure 01:2014	kg	10	10	10,5	10,6	10,6	11,2
Skyddsklass		II	II	II	II	II	I
Serienummer	För produktnummer se typskylten på högrtrycksag-gretalet						

Uppgifterna gäller för en märkspänning på [U] 230 V. Vid avvikande spänning och för utföranden i vissa länder kan uppgifterna variera. Vid inkoppling uppstår kortvariga spänningsfall. Vid olygsamma nättförhållanden kan annan utrustning påverkas. Vid nämpändansers mindre än 0,276 ohm behövs mer inre räkna med störmög. Vänd dig i tveksamma fall till din leverantör.

Buller-/vibrationsdata		P40	P45	P50	P55	P57	P60
Bullernivåvärde förmedlas enligt EN 60335-2-79.							
Verktygets A-vägdga ljudnivå är i typiska fall:							
Ljudtrycksnivå	dB(A)	84	83	80	81	89	82
Ljudeffektivnivå	dB(A)	97	96	93	94	93	97
Osäkerhet K	dB	3	3	3	3	3	3

Använd härselskydd!

Totala vibrationsemissionsvärden ah (vektorsumma ur tre riktningar) och osäkerhet K framtagna enligt EN 60335-2-79:							
Vibrationsemissionsvärde a _v	m/s ²	0,1	0,2	0,4	0,4	0,4	0,2
Osäkerhet K	m/s ²	0,5	0,5	0,5	0,5	0,5	0,5

Fi - Tekniskt ledet

Painepesuri		P40	P45	P50	P55	P57	P60
Tuotenumero	Katso tuotenumero (avokilpi) painepesurista						
Nimellisteho	kW	1,7	1,7	1,8	2,0	2,1	2,2
Suurin tulolämpötila	°C	40	40	40	40	40	40
Pienin vedentootto	l/min	6,5	6,6	7,0	7,5	8,3	8,3
Salittu paine	MPa	12	12,5	13	14	14	15
Mittattu paine	MPa	8	8,4	9	9,4	9,7	11
Nimellinen veden virtaus	l/min	5,2	5,2	6,0	6,5	6,5	6,7
Suurin tulopaine	MPa	1,0	1,0	1,0	1,0	1,0	1,0
Automaattinen pysäytystoiminto		•	•	•	•	•	•
Paino EPTA-menetellyn 01:2014 mukaisesti	kg	10	10	10,5	10,6	10,6	11,2
Turvalluukitus		II	II	II	II	II	I
Sarjanumero	Katso tuotenumero (avokilpi) painepesurista						

*Annetut arvot ovat voimassa nimellisarjanteille [U] 230 V. Eri jännitteille ja malleille nämä arvot voivat vaihdella tiettyissä määsissä. Käynnistyksien ja lämmityksen jännitehäiriöitä. Häiriöitä muhin laitteisiin / koneisiin voi esiintyä, jos verkkojärjestelmän olosuhteet ovat epäsuotuisat. Järjestelmän impedanssin alapuolella 0,276 ohmia ei ole otettavissa toimintahäiriöitä. Ongelmatilanteissa ota yhteyttä laitteen valmistajaan. *

Melua / tärinää koskevat tiedot		P40	P45	P50	P55	P57	P60
Äänen päästöarvot määritetään standardin EN 60335-2-79 mukaisesti. Tuotteen A-painotetut melutasot ovat tyypillisiä:							
Äänenpainetaso	dB(A)	84	83	80	81	89	82
Äänenvoimakkuustaso	dB(A)	97	96	93	94	93	97
Epävarmuuskerron K	dB	3	3	3	3	3	3
Käytä kuulosuojaimia!							
Tärinän kokonaisarvot ah (triaksivektorisumma) ja epävarmuus K määritellään EN 60335-2-79:							
Tärinän päästöarvo a _v	m/s ²	0,1	0,2	0,4	0,4	0,4	0,2
Epävarmuuskerron K	m/s ²	0,5	0,5	0,5	0,5	0,5	0,5

IS - Teknilegar upplýsingar

Háþrýstidæla		P40	P45	P50	P55	P57	P60
Númer hlutar	Sjá númer hlutar (merkisjald) á háþrýstidælu						
Metið afl	kW	1,7	1,7	1,8	2,0	2,1	2,2
Mesta hitastig á vatni.	°C	40	40	40	40	40	40
Lágmarks vatnsflæði	l/min	6,5	6,6	7,0	7,5	8,3	8,3
Leyfilegur þrýstingur	MPa	12	12,5	13	14	14	15
Metinn þrýstingur	MPa	8	8,4	9	9,4	9,7	11
Metið flæði	l/min	5,2	5,2	6,0	6,5	6,5	6,7
Mesti inntaksþrýstingur	MPa	1,0	1,0	1,0	1,0	1,0	1,0
Autostop virkni		•	•	•	•	•	•
Þyngd samkvæmt EP-TA-Procedure 01:2014	kg	10	10	10,5	10,6	10,6	11,2
Verndarflokkur		II	II	II	II	II	I
Raðnúmer	Sjá númer hlutar (merkisjald) á háþrýstidælu						

Uppgefinn glidi gilda fyrir nafspennu [U] 230 V. Þau gætu verið önnur fyrir aðra spennu eða tæki sem geru eru fyrir tiltekin lönd. Upphafssnöringur vélarinnar valda spennufalli í skamma stund. Tækið gæti trúlað önnur raftæki ef óhagstæðar aðstæður í aðalkerfinu eru fyrir hendi. Ekki þarf að blást við bilun við kerfisvinnám lægri en 0,276 ohm. Ef þú ert í vafa vinsamlegast hafðu samband við rafmagnsveituna þína.

Upplýsingar um hávaða/ titing		P40	P45	P50	P55	P57	P60
Hávaðagildi fengin samkvæmt EN 60335-2-79.							
Dæmigerð A-vegin hávaðagildi tækisins eru:							
Hljóðþrýstingsstig	dB(A)	84	83	80	81	89	82
Hljóðafsstig	dB(A)	97	96	93	94	93	97
Óvisska	dB	3	3	3	3	3	3

Notið heyrnarhlafar!

Heildargildi titingra ah (triax vektor summa) og óvisska K eru fengin samkvæmt EN 60335-2-79:							
Titingsglidi a _h	m/s ²	0,1	0,2	0,4	0,4	0,4	0,2
Óvisska K	m/s ²	0,5	0,5	0,5	0,5	0,5	0,5

ES - Datos técnicos

Máquina de lavado de alta presión		P40	P45	P50	P55	P57	P60
Número de artículo	Vea el número de artículo (placa de características) en la máquina de lavado de alta presión						
Potencia nominal	kW	1,7	1,7	1,8	2,0	2,1	2,2
Temperatura máxima del agua suministrada	°C	40	40	40	40	40	40
Caudal mínimo del agua suministrada.	l/min	6,5	6,6	7,0	7,5	8,3	8,3
Presión permisible	MPa	12	12,5	13	14	14	15
Presión nominal	MPa	8	8,4	9	9,4	9,7	11
Caudal nominal	l/min	5,2	5,2	6,0	6,5	6,5	6,7
Presión de entrada máxima	MPa	1,0	1,0	1,0	1,0	1,0	1,0
Función de autoparada		•	•	•	•	•	•
Peso según el procedimientto EPTA 01:2014	kg	10	10	10,5	10,6	10,6	11,2
Clase de protección		II	II	II	II	II	I
Número de serie	Vea el número de artículo (placa de características) en la máquina de lavado de alta presión						

*Los valores proporcionados son válidos para una tensión nominal [U] de 230 V. Para diferentes tensiones y modelos para países específicos los valores pueden variar. Los ciclos de inicio generan breves caídas de tensión. Podrán producirse interferencias con otros equipos/máquinas en caso de condiciones desfavorables de la red de distribución. No se esperan averías por impencias del sistema por debajo de 0,276 ohms. En caso de dudas, póngase en contacto con su autoridad de abastecimiento.

Información sobre ruidos/ vibraciones		P40	P45	P50	P55	P57	P60
Valores de emisión de ruido determinados de conformidad con la norma EN 60335-2-79.							
Normalmente, los niveles de ruido ponderados del producto son:							
Nivel de presión acústica	dB(A)	84	83	80	81	89	82
Nivel de potencia acústica	dB(A)	97	96	93	94	93	97
Incertidumbre K	dB	3	3	3	3	3	3

¡Utilice protecciones auditivas!

Valores totales de vibración ah (suma vectorial triaxial) e incertidumbre K determinados de conformidad con la norma EN 60335-2-79:							
Valor de emisión de vibraciones a _v	m/s ²	0,1	0,2	0,4	0,4	0,4	0,2
Incertidumbre K	m/s ²	0,5	0,5	0,5	0,5	0,5	0,5

IT - Dati tecnici

Idropulitrice	P40	P45	P50	P55	P57	P60	
Numero dell'articolo	Vedere il numero dell'articolo (targetta) sull'idropulitrice						
Potenza nominale	kW	1,7	1,7	1,8	2,0	2,1	2,2
Massima temperatura di alimentazione	°C	40	40	40	40	40	40
Velocità di alimentazione minima	l/min	6,5	6,6	7,0	7,5	8,3	8,3
Pressione consentita	MPa	12	12,5	13	14	14	15
Pressione nominale	MPa	8	8,4	9	9,4	9,7	11
Portata nominale	l/min	5,2	5,2	6,0	6,5	6,5	6,7
Massima pressione di ingresso	MPa	1,0	1,0	1,0	1,0	1,0	1,0
Funzione di autostop		•	•	•	•	•	
Peso secondo la procedura EPTA 01:2014	kg	10	10	10,5	10,6	10,6	11,2
Grado di protezione		II	II	II	II	II	I
Numero di serie	Vedere il numero dell'articolo (targetta) sull'idropulitrice						

*I valori indicati sono validi per una tensione nominale [U] di 230 V. Per tensioni e modelli diversi per paesi specifici, questi valori possono variare. I cicli di avviamento generano brevi cadute di tensione. In caso di condizioni sfavorevoli del sistema di rete si possono verificare interferenze con altre apparecchiature/macchine. Non si prevedono malfunzionamenti per impedenze del sistema inferiori a 0,276 ohm. In caso di dubbi, contattare l'autorità di fornitura.

Informazioni su rumore/vibrazioni	P40	P45	P50	P55	P57	P60	
Valori di emissione sonora determinati secondo EN 60335-2-79.							
In genere il livello di rumore ponderato A del prodotto è:							
Livello di pressione sonora	dB(A)	84	83	80	81	89	82
Livello di potenza sonora	dB(A)	97	96	93	94	93	97
Incertezza K	dB	3	3	3	3	3	3

Indossare protezioni acustiche!

Valori totali di vibrazione ah (somma del vettore triassiale) e incertezza K determinati secondo EN 60335-2-79:	P40	P45	P50	P55	P57	P60	
Valori di emissione delle vibrazioni a_h	m/s ²	0,1	0,2	0,4	0,4	0,4	0,2
Incertezza K	m/s ²	0,5	0,5	0,5	0,5	0,5	0,5

PL - Dane techniczne

Myjka ciśnieniowa	P40	P45	P50	P55	P57	P60	
Numer artykułu	Patrz numer seryjny (tabliczka znamionowa) na myjce ciśnieniowej						
Moc znamionowa	kW	1,7	1,7	1,8	2,0	2,1	2,2
Temperatura maksymalna wody zasilającej	°C	40	40	40	40	40	40
Przepływy minimalny	l/min	6,5	6,6	7,0	7,5	8,3	8,3
Cisnienie dopuszczalne	MPa	12	12,5	13	14	14	15
Cisnienie znamionowe	MPa	8	8,4	9	9,4	9,7	11
Przepływy znamionowy	l/min	5,2	5,2	6,0	6,5	6,5	6,7
Cisnienie maksymalne wody zasilającej	MPa	1,0	1,0	1,0	1,0	1,0	1,0
Funkcja AUTOSTOP		•	•	•	•	•	
Waga (zgodnie z EPTA 01:2014)	kg	10	10	10,5	10,6	10,6	11,2
Klasa ochrony		II	II	II	II	II	I
Numer seryjny	Patrz numer seryjny (tabliczka znamionowa) na myjce ciśnieniowej						

Podane wartości obowiązują dla napięcia znamionowego [U] 230 V. Dla różnych napięć i modeli przeznaczonych dla poszczególnych krajów, wartości te mogą się różnić. Cykle rozruchowe generują krótkie spadki napięcia. Zakłócenia w pracy innych urządzeń / maszyn mogą wystąpić w przypadku niesprzyjających warunków w sieci. Zakłócenia nie powinny występować jeżeli impedancja systemu wynosi poniżej 0,276 oma. W razie wątpliwości skontaktuj się z dostawcą energii.

Informacje o hałasie/wibracjach	P40	P45	P50	P55	P57	P60	
Wartości emisji dźwięku określone zgodnie z EN 60335-2-79							
Zazwyczaj, ważony poziom dźwięku A produktu to:							
Poziomy ciśnienia akustycznego	dB(A)	84	83	80	81	89	82
Poziomy mocy akustycznej	dB(A)	97	96	93	94	93	97
Niepewność pomiaru K	dB	3	3	3	3	3	3

Sumaryczne wartości drgań ah (suma wektorów triax) i niepewność pomiaru K wyznaczona zgodnie z EN 60335-2-79:	P40	P45	P50	P55	P57	P60	
Wartość emisji drgań a_h	m/s ²	0,1	0,2	0,4	0,4	0,4	0,2
Niepewność pomiaru K	m/s ²	0,5	0,5	0,5	0,5	0,5	0,5

PT - Dados técnicos

Lavadora de alta pressão	P40	P45	P50	P55	P57	P60	
Número identificador	Consulte o número identificador (placa de identificação) na lavadora de alta pressão						
Potência nominal	kW	1,7	1,7	1,8	2,0	2,1	2,2
Temperatura de alimentação máx.	°C	40	40	40	40	40	40
Taxa de fornecimento min.	l/min	6,5	6,6	7,0	7,5	8,3	8,3
Pressão permitida	MPa	12	12,5	13	14	14	15
Pressão nominal	MPa	8	8,4	9	9,4	9,7	11
Caudal nominal	l/min	5,2	5,2	6,0	6,5	6,5	6,7
Pressão de Entrada Máxima	MPa	1,0	1,0	1,0	1,0	1,0	1,0
Função de paragem automática		•	•	•	•	•	
Peso de acordo com o procedimento EPTA 01:2014	kg	10	10	10,5	10,6	10,6	11,2
Classe de proteção		II	II	II	II	II	I
Número de série	Consulte o número identificador (placa de identificação) na lavadora de alta pressão						

Os valores dados são válidos para uma tensão nominal [U] de 230 V. Para tensões e modelos diferentes para países específicos, estes valores podem variar. Os ciclos iniciais geram breves quedas de tensão. Podem ocorrer interferências com outros equipamentos/máquinas em caso de condições desfavoráveis do sistema de rede. Não se espera mau funcionamento para impedâncias do sistema abaixo de 0,276 ohm. Em caso de dúvida, entre em contacto com a sua autoridade fornecedora.

Informações sobre ruído/vibração	P40	P45	P50	P55	P57	P60	
Valores de emissão sonora determinados de acordo com a EN 60335-2-79.							
Normalmente, os níveis de ruído com ponderação A do produto são:							
Nível de pressão sonora	dB(A)	84	83	80	81	89	82
Nível de potência sonora	dB(A)	97	96	93	94	93	97
Incerteza K	dB	3	3	3	3	3	3

Use proteção auditiva!

Valores totais de vibração ah (soma do vetor triax) e incertezza K determinados de acordo com EN 60335-2-79:	P40	P45	P50	P55	P57	P60	
Valor de emissão de vibração a_h	m/s ²	0,1	0,2	0,4	0,4	0,4	0,2
Incerteza K	m/s ²	0,5	0,5	0,5	0,5	0,5	0,5

NL - Technische informatie

Hogedrukreiniger	P40	P45	P50	P55	P57	P60	
Artikelnummer	Zie het artikelnummer (typeplaatje) op de hogedrukreiniger						
Nominale vermogen	kW	1,7	1,7	1,8	2,0	2,1	2,2
Toevoertemperatuur max.	°C	40	40	40	40	40	40
Toevoerscapaciteit min.	l/min	6,5	6,6	7,0	7,5	8,3	8,3
Toegepaste druk	MPa	12	12,5	13	14	14	15
Geschatte druk	MPa	8	8,4	9	9,4	9,7	11
Geschatte stroomverbruik	l/min	5,2	5,2	6,0	6,5	6,5	6,7
Maximale toevoersdruk	MPa	1,0	1,0	1,0	1,0	1,0	1,0
Automatische stopfunctie		•	•	•	•	•	
Gewicht volgens de EPTA-Procedure 01:2014	kg	10	10	10,5	10,6	10,6	11,2
Beschermingsklasse		II	II	II	II	II	I
Serienummer	Zie het serienummer (typeplaatje) op de hogedrukreiniger						

De gegeven waarden zijn geldig voor een nominale spanning [U] van 230 V. Voor verschillende spanningen en modellen voor specifieke landen kunnen deze waarden variëren. Startcycli genereren korte spanningsvalsen en er kan een storing optreden met andere apparatuur / machines in geval van ongunstige omstandigheden van het netsysteem. Er zijn geen storingen te verwachten voor systeemimpedanties onder 0,276 ohm. Neem bij twijfel contact op met uw netwerkleverancier.

Geluids- en trillingsinformatie	P40	P45	P50	P55	P57	P60	
Geluidsuitstoot vastgesteld volgens EN 60335-2-79.							
Het A-gewogen geluidsdrukniveau van het product zijn doorgaans:							
Geluidsdrukniveau:	dB(A)	84	83	80	81	89	82
Geluidsterkte-niveau	dB(A)	97	96	93	94	93	97
Onzekerheid K	dB	3	3	3	3	3	3

Drag behoorsbescherming!

Totale waarden van trillingen en Uncertainty K (triax vector som) bepaald volgens EN 60335-2-79:	P40	P45	P50	P55	P57	P60	
Trillingsuitstootwaarde a_h	m/s ²	0,1	0,2	0,4	0,4	0,4	0,2
Onzekerheid K	m/s ²	0,5	0,5	0,5	0,5	0,5	0,5

RU - Технические данные

Высоконапорный мощный прибор		P40	P45	P50	P55	P57	P60
Номер артикула	См. номер артикула (фирменная табличка с техническими данными) на устройстве.						
Номинальная мощность	kW	1,7	1,7	1,8	2,0	2,1	2,2
Температура подаваемой воды (макс.)	°C	40	40	40	40	40	40
Количество подаваемой воды (мин.)	l/min	6,5	6,6	7,0	7,5	8,3	8,3
Давление напора (макс.)	MPa	12	12,5	13	14	14	15
Номинальное давление	MPa	8	8,4	9	9,4	9,7	11
Номинальный расход	l/min	5,2	5,2	6,0	6,5	6,5	6,7
Максимальное впускное давление	MPa	1,0	1,0	1,0	1,0	1,0	1,0
Функция автоостановки	•	•	•	•	•	•	•
Вес в соответствии с процедурой EPTA 01:2014 (Европейская ассоциация производителей электронинструментов)	kg	10	10	10,5	10,6	10,6	11,2
Класс защиты		II	II	II	II	II	I
Серийный номер	См. номер артикула (фирменная табличка с техническими данными) на устройстве.						

* Указанные значения действительны для номинального напряжения [U] 230 V. Для различных значений напряжения и моделей для конкретных стран эти значения могут отличаться. При запуске циклов генерируются кратковременные перепады напряжения. При неблагоприятных условиях электросети могут возникать помехи для другого оборудования/устройств. При импедансе системы ниже 0,276 Ом неисправностей не ожидается. В случае сомнений, пожалуйста, свяжитесь с Вашим отделом энергоснабжения.*

Информация о шуме/вибрации		P40	P45	P50	P55	P57	P60
Значения уровня шума определены в соответствии с EN 60335-2-79.							
Обычно уровни шума, рассчитанные по шкале A, являются следующими:							
Уровень звукового давления	dB(A)	84	83	80	81	89	82
Уровень мощности звука	dB(A)	97	96	93	94	93	97
Неопределенность K	dB	3	3	3	3	3	3
Носите средства защиты органов слуха!							
Суммарные значения вибрации ah (сумма триаксиальных векторов) и неопределенности K определяются в соответствии с EN 60335-2-79:							
Значение уровня вибрации a _h	m/s ²	0,1	0,2	0,4	0,4	0,4	0,2
Неопределенность K	m/s ²	0,5	0,5	0,5	0,5	0,5	0,5

FR - Données Techniques

Nettoyeur haute-pression		P40	P45	P50	P55	P57	P60
Numéro de l'article	Voir le numéro d'article (plaque signalétique) sur le nettoyeur haute-pression						
Puissance nominale	kW	1,7	1,7	1,8	2,0	2,1	2,2
Température d'alimentation max.	°C	40	40	40	40	40	40
Taux d'approvisionnement min.	l/min	6,5	6,6	7,0	7,5	8,3	8,3
Pression admissible	MPa	12	12,5	13	14	14	15
Pression nominale	MPa	8	8,4	9	9,4	9,7	11
Débit nominal	l/min	5,2	5,2	6,0	6,5	6,5	6,7
Pression d'entrée maximale	MPa	1,0	1,0	1,0	1,0	1,0	1,0
Fonction autostop	•	•	•	•	•	•	•
Poids selon EPTA-Procédure 01:2014	kg	10	10	10,5	10,6	10,6	11,2
Classe de protection		II	II	II	II	II	I
Numéro de série	Voir le numéro d'article (plaque signalétique) sur le nettoyeur haute-pression						

* Les valeurs indiquées sont valables pour une tension nominale [U] de 230 V. Pour différentes tensions et modèles d'autres pays spécifiques, ces valeurs peuvent varier. Les cycles de démarrage génèrent de courtes chutes de tension. Des interférences avec d'autres équipements / machines peuvent survenir en cas de conditions défavorables du réseau d'alimentation. Des dysfonctionnements ne sont pas à prévoir pour des impédances du système inférieures à 0,276 ohm. En cas de doute, veuillez contacter votre autorité d'approvisionnement.*

Informations sur le bruit/vibrations		P40	P45	P50	P55	P57	P60
Valeurs d'émission sonore déterminées conformément à la norme EN 60335-2-79.							
Les niveaux de bruit pondérés A du produit sont généralement les suivants:							
Niveau de pression acoustique	dB(A)	84	83	80	81	89	82
Niveau de puissance sonore	dB(A)	97	96	93	94	93	97
Incertitude K	dB	3	3	3	3	3	3

Portez une protection auditive!

Valeurs totales de vibration ah (somme vectorielle triax) et incertitude K déterminées conformément à la norme EN 60335-2-79:		P40	P45	P50	P55	P57	P60
Valeur d'émission de vibrations a _h	m/s ²	0,1	0,2	0,4	0,4	0,4	0,2
Incertitude K	m/s ²	0,5	0,5	0,5	0,5	0,5	0,5

LT - Techniniai duomenys

Aukšto slgio ploviklis		P40	P45	P50	P55	P57	P60
Straipsnis numeris	Ži r kite straipsnio numer (vertinimo plokšt) ant aukšto slgio ploviklio						
Nominin galia	kW	1,7	1,7	1,8	2,0	2,1	2,2
Maksimalin tiekimo temperat ra.	°C	40	40	40	40	40	40
Minimalus tiekimo lygis.	l/min	6,5	6,6	7,0	7,5	8,3	8,3
Leidžiamas sl gis	MPa	12	12,5	13	14	14	15
Nomininis sl gis	MPa	8	8,4	9	9,4	9,7	11
Nomininis srautas	l/min	5,2	5,2	6,0	6,5	6,5	6,7
Maksimalus sisselaskerohk	MPa	1,0	1,0	1,0	1,0	1,0	1,0
Automaatse peatumise funktsioon	•	•	•	•	•	•	•
Svoris pagal EPTA-Procured r 01:2014	kg	10	10	10,5	10,6	10,6	11,2
Apsaugin klas		II	II	II	II	II	I
Serijos numeris	Perži r kite serijos numer (vertinimo lentel) ant aukšto slgio ploviklio.						

Pateiktos vert s galioja nominaliniam tampus [U] lygiui 230 V. Skirtingoms tampus reikšm ms ir konkre ions šalims modeliams šios vert s gali skirtis. Paleidimo ciklai sukelia trumpalaikius tampus kritimus. Nepalankiomis elektros tinklo s lygomis gali pasireikšti sutrikimai kit rengini / ar mašin darbe. Sistemos trukdži ne prasta tik ts esant sistemos varžoms žemiau 0,276 omai. Jei turite abejoni , prašome susisiekti su savo Tiekimo Valdžia.

Triukšmo/Vibracijos informacija		P40	P45	P50	P55	P57	P60
Triukšmo emisijos vert s nustatytos pagal EN 60335-2-79.							
Paprastai produkto A svoriniai triukšmo lygiai yra:							
Triukšmo sl gio lygis	dB(A)	84	83	80	81	89	82
Triukšmo galios lygis	dB(A)	97	96	93	94	93	97
Neterminuota K	dB	3	3	3	3	3	3

D v kite klausos apsaug !

Vibracijos visos vert s ah (trij aši vektorius suma) r neterminuota K nustatytos pagal EN 60335-2-79:		P40	P45	P50	P55	P57	P60
Vibracijos emisijos vert a _h	m/s ²	0,1	0,2	0,4	0,4	0,4	0,2
Neterminuota K	m/s ²	0,5	0,5	0,5	0,5	0,5	0,5

EE - Tehniliised andmed

Kõrgsurvepesur	P40	P45	P50	P55	P57	P60	
Artiklinumber	See article number (rating plate) on pressure washer						
Nominaalne võimsus	kW	1,7	1,7	1,8	2,0	2,1	2,2
Maksimaalne toitepinge.	°C	40	40	40	40	40	40
Toitekiirus.	l/min	6,5	6,6	7,0	7,5	8,3	8,3
Lubatud rõhk	MPa	12	12,5	13	14	14	15
Nominaalrõhk	MPa	8	8,4	9	9,4	9,7	11
Nominaalne vooluhulk	l/min	5,2	5,2	6,0	6,5	6,5	6,7
Maksimaalne sisselas-kerõhk	MPa	1,0	1,0	1,0	1,0	1,0	1,0
Automaatse peatumise funktsioon		•	•	•	•	•	•
Kaal vastavalt EPTA-pro- seduurile 01:2014	kg	10	10	10,5	10,6	10,6	11,2
Kaitseklass		II	II	II	II	II	I
Seerianumber	Vaadake kõrgsurvepesuri seerianumbrit (hinnauplaati)						

"Esitatud väärtused kehtivad nimipingel [U] korral 230 V. Erinevate pingete ja konkreetsete riikide mudelite korral võivad need väärtused erineda. Käivitusprotsessid tekitavad lühiajalisi pehme löngusid. Ebazoostate elektrovõrgu tingimuste korral võib esineda häireid teiste seadmete/masinate töös.

Häireid ei tohiks oodata süsteemi takistuste korral alla 0,276 oomi. Kahtluse korral pöörduge oma Elektlivarustusasutuse poole."

Noise/Vibration Informa- tion	P40	P45	P50	P55	P57	P60
----------------------------------	-----	-----	-----	-----	-----	-----

Heliemissiooni väärtused määratletud vastavalt EN 60335-2-79.

Tavaliselt toote A-kaalutud müratasemed on:

Helirõhutase	dB(A)	84	83	80	81	89	82
Helivõimsuse tase	dB(A)	97	96	93	94	93	97
Määramatus K	dB	3	3	3	3	3	3

Kandke kuuliskaitset!

Vibratsiooni koguväärtused ah (triax vektorsumma) ja ebaajerkindlus K määratletud vastavalt EN 60335-2-79:

Vibratsiooni emissio- oniväärtus a _h	m/s ²	0,1	0,2	0,4	0,4	0,4	0,2
Määramatus K	m/s ²	0,5	0,5	0,5	0,5	0,5	0,5

RO - Date tehnice

Spalator cu presiune	P40	P45	P50	P55	P57	P60	
Article number	Consulta l număr rul de articola (placa de rating) de pe sp l torul cu presiune						
Putere nominal	kW	1,7	1,7	1,8	2,0	2,1	2,2
Temperatura maxim de alimentare	°C	40	40	40	40	40	40
Rata minim de alimentare	l/min	6,5	6,6	7,0	7,5	8,3	8,3
Presiune admis	MPa	12	12,5	13	14	14	15
Presiune nominal	MPa	8	8,4	9	9,4	9,7	11
Debit nominal	l/min	5,2	5,2	6,0	6,5	6,5	6,7
Presiune maxim de intrare	MPa	1,0	1,0	1,0	1,0	1,0	1,0
Func ia de oprire automat		•	•	•	•	•	•
Greutate conform procedurii EPTA-01:2014	kg	10	10	10,5	10,6	10,6	11,2
Clas de protec ie		II	II	II	II	II	I
Num r de serie	Vezi num rul de serie (placa de rating) de pe spalatorul cu presiune						

"Valorile furnizate sunt valabile pentru o tensiune nominală [U] de 230 V. Pentru tensiuni diferite i modele destinate anumitor ri, aceste valori pot varia. Ciclurile de pornire pot genera sc deri scurte de tensiune. Interferen e cu altele echipamente/m siri pot ap re în cazul unor condi ii nefavorabile ale sistemului de alimentare. Defec iunile nu sunt de a teplat pentru impedan e de sistemului sub 0,276 ohmi. În caz de îndoieli, v rug m s contacta i furnizorul dvs. de energie electric."

Informa ii privind zgomot-ul/vibra iile	P40	P45	P50	P55	P57	P60
---	-----	-----	-----	-----	-----	-----

Valorile emisiilor sonore determinate conform EN 60335-2-79.

De obicei, nivelurile de zgomot ponderate A ale produsului sunt:

Nivelul de presiune sonor	dB(A)	84	83	80	81	89	82
Nivelul de putere sonor	dB(A)	97	96	93	94	93	97
Incertitudinea K	dB	3	3	3	3	3	3

Purtati protecie acustiv !

Valorile totale de vibra ii ah (suma vectorial triaxial) i incertitudinea K determinate conform EN 60335-2-79:

Valoarea emisiilor de vibra ii a _h	m/s ²	0,1	0,2	0,4	0,4	0,4	0,2
Incertitudinea K	m/s ²	0,5	0,5	0,5	0,5	0,5	0,5

LV - Tehniskie dati,

Augsta spiediena mazg t js	P40	P45	P50	P55	P57	P60	
Raksta numurs	Skatiet raksta numuru (v r juma pl ksn) uz augsta spiediena mazg t ja						
Nomin l jauda	kW	1,7	1,7	1,8	2,0	2,1	2,2
Maksim l barošanas temperat ra	°C	40	40	40	40	40	40
Minim l ais barošanas trums	l/min	6,5	6,6	7,0	7,5	8,3	8,3
Pie aujamais spiediens	MPa	12	12,5	13	14	14	15
Nomin l ais spiediens	MPa	8	8,4	9	9,4	9,7	11
Nomin l ais pl sma	l/min	5,2	5,2	6,0	6,5	6,5	6,7
Maksim l ais ieejas spiediens	MPa	1,0	1,0	1,0	1,0	1,0	1,0
Autom tisk aptur šanas funkcija		•	•	•	•	•	•
Svars saska ar EPTA proced ur 01:2014	kg	10	10	10,5	10,6	10,6	11,2
Aizsargklase		II	II	II	II	II	I

S rijas numurs "Skatiet s rijas numuru (v r juma pl ksn) uz augsta spiediena mazg t ja."

"Šie nor d iev t bu i der g nolin l spriegumam [U] 230 V. Daž diem spriegumiem i mode em konkr t m valst m š s v r t bas var at š rtes. Palašanos cikli izraisa slatc gas sprieguma kritumus. Nepareiz elektrol kl apst k var rasties trauc jumi citai apr kumam/r c c. Sīst m pretest bai zem 0,276 oma k das nav j gaida. Ja rodas šaubas, l dzu, sazinieties ar savu elektroapg des iest dia."

Troksnis/Vibr cijas inform cija	P40	P45	P50	P55	P57	P60
---------------------------------	-----	-----	-----	-----	-----	-----

Ska as emisijas v r t bas noteiktas, vadoties p c EN 60335-2-79.

Tipiski produkta A-svaram svarot s ska as l me i ir:

Ska as spiediena l menis	dB(A)	84	83	80	81	89	82
Ska as jaudas l menis	dB(A)	97	96	93	94	93	97
Neprecizit te K	dB	3	3	3	3	3	3

Lietojiet dzirdes aizsardz bu!

Vibr cijas kop j s v r t bas ah (triax vektora summa) un neprecizit te K noteiktas vadoties p c EN 60335-2-79:

Vibr cijas emisijas v r t ba ah	m/s ²	0,1	0,2	0,4	0,4	0,4	0,2
Neprecizit te K	m/s ²	0,5	0,5	0,5	0,5	0,5	0,5

HU - M szakidatok

Magasnyomású mosó	P40	P45	P50	P55	P57	P60	
Cikkszám	Lásd a cikk számát (értékel címke) a magasnyomású mosón						
Névleges teljesítmény	kW	1,7	1,7	1,8	2,0	2,1	2,2
Maximális ellátó h mérséklet	°C	40	40	40	40	40	40
Minimum ellátási sebesség	l/min	6,5	6,6	7,0	7,5	8,3	8,3
Engedélyezett nyomás	MPa	12	12,5	13	14	14	15
Névleges nyomás	MPa	8	8,4	9	9,4	9,7	11
Névleges áramlás	l/min	5,2	5,2	6,0	6,5	6,5	6,7
Maximális bemeneti nyomás	MPa	1,0	1,0	1,0	1,0	1,0	1,0
Automatikus leállítás funkció		•	•	•	•	•	•
Súly az EPTA eljárás 01:2014 szerint	kg	10	10	10,5	10,6	10,6	11,2
Védelmi osztály		II	II	II	II	II	I
Sorozatszám	Lásd a sorozatszámot (értékel címke) a magasnyomású mosón						

"Ezek az értékek 230 V névleges feszültség [U] esetén érvényesek. Különböz feszültségek és országok számára tervezett modellek esetén ezek az értékek változhatnak. A kezelői ciklusok rövid ideig tartó feszültségcsökkenéseket okozhatnak. Zavarok más berendezések/megszakítások esetében el fordulhatnak, kevesebb tlen hálózati rendszeren körülmények esetén. Hibajavítások nem válhatók az 0,276 ohm alatti rendszerimpedanciáknál. Kérésig esetén kérjük, lépjen kapcsolatba az ellátó hatóságával."

Zaj/Rézgés Információ	P40	P45	P50	P55	P57	P60
-----------------------	-----	-----	-----	-----	-----	-----

A hangkibocsátási értékek az EN 60335-2-79 szerint kerültek meghatározásra.

Általában a termék A-súlyozott zajszintje a következők:

Hangnyomásszint	dB(A)	84	83	80	81	89	82
Hangteljesítményszint	dB(A)	97	96	93	94	93	97
K bizonytalanság	dB	3	3	3	3	3	3

Viseljen hallásvéd t!

A rézgés teljes értéke ah (triaxialis vektor összeg) és a K bizonytalanság az EN 60335-2-79 szerint kerültek meghatározásra:

Rézgéselési értéke a _h	m/s ²	0,1	0,2	0,4	0,4	0,4	0,2
K bizonytalanság	m/s ²	0,5	0,5	0,5	0,5	0,5	0,5

SK - Technické údaje

isti vysokotlakových vodných prúdov	P40	P45	P50	P55	P57	P60	
Íslo lánku	Pozrite si íslo výrobu (údajový tabu ka) na ísti i vysokotlakových vodných prúdov						
Hodnocený výkon	kW	1,7	1,7	1,8	2,0	2,1	2,2
Maximální teplota dodávky	°C	40	40	40	40	40	40
Minimální dodávkový tok	l/min	6,5	6,6	7,0	7,5	8,3	8,3
Povolený tlak	MPa	12	12,5	13	14	14	15
Hodnocený tlak	MPa	8	8,4	9	9,4	9,7	11
Hodnocený pr tok	l/min	5,2	5,2	6,0	6,5	6,5	6,7
Maximální vstupní tlak	MPa	1,0	1,0	1,0	1,0	1,0	1,0
Funkce automatického zastavení	•	•	•	•	•	•	•
Hmotnost podle postupu EPTA 01:2014	kg	10	10	10,5	10,6	10,6	11,2
Ochranná tída	II	II	II	II	II	II	I
Sériové íslo	Pozrite si sériové íslo (údajový tabu ka) na ísti i vysokotlakových vodných prúdov						

"Uvedené hodnoty platia pre nominálne napätie [U] 230 V. Pre rôzne napätia a modely ur ené pre konkrétne krajiny sa tieto hodnoty môžu líši. Spúš ácie cykly generujú krátkodobé poklesy napätia. Pri nepriaznivých podmienkach v elektrickom rozvode môže dôjs k interferenciám s inými zariadeniami/strojmi. Poruchy sa neo akvávajú pri impedancií systému nižšej ako 0,276 ohma. V prípade pochybností kontaktujte prosím svojho dodávate a elektrickej energie."

Informácie o hluku/vibráciách	P40	P45	P50	P55	P57	P60	
SHodnoty emisie zvuku stanovené pod a EN 60335-2-79.							
Typický váhovaný A-úroveň hluku výrobku sú:							
Hladina zvukového tlaku	dB(A)	84	83	80	81	89	82
Hladina zvukovej energie	dB(A)	97	96	93	94	93	97
Neistota K	dB	3	3	3	3	3	3

Používajte ochranné sluchátka!

Celkové hodnoty vibrácií ah (sú et trojosového vektora) a neistota K stanovené pod a EN 60335-2-79:

Hodnota emisie vibrácií a_w	m/s^2	0,1	0,2	0,4	0,4	0,4	0,2
Neistota K	m/s^2	0,5	0,5	0,5	0,5	0,5	0,5

SI - Tehni ni podakci

istilnik pod visokim tlakom	P40	P45	P50	P55	P57	P60	
Številka artikla	Oglejte si številko izdelka (ocenjevalna ploš a) na istilniku pod visokim tlakom						
Ocena mo i	kW	1,7	1,7	1,8	2,0	2,1	2,2
Najvišja temperatura napajanja	°C	40	40	40	40	40	40
Najmanjša stopnja napajanja	l/min	6,5	6,6	7,0	7,5	8,3	8,3
Dovoljen tlak	MPa	12	12,5	13	14	14	15
Ocena tlaka	MPa	8	8,4	9	9,4	9,7	11
Ocenjen pretok	l/min	5,2	5,2	6,0	6,5	6,5	6,7
Najvišji vhodni tlak	MPa	1,0	1,0	1,0	1,0	1,0	1,0
Samodejna uastavitev funkcije	•	•	•	•	•	•	•
Teža v skladu z EPTA postopkom 01:2014	kg	10	10	10,5	10,6	10,6	11,2
Zaš itni razred	II	II	II	II	II	II	I
Serijska številka	Oglejte si serijsko številko (ocenjevalna ploš a) na istilniku pod visokim tlakom						

"Uvedené hodnoty vevlajo za nominálno napetost [U] 230 V. Za razli ne napetosti in modelle za dolo ene države se lahko te vrednosti razlikujejo. Zagoni pozvo ajo krátko padce napetosti. Pri neugodnih razmerah a nerezňu lahko pride do motenj v drugi opremi/strojih. Motnje niso pri akovane pri impedančasných systéme pod 0,276 ohma. V prímery domova se obrnite na svojega dobavitelja elektrini ne energie."

Informácie o hrupu/vibracijah	P40	P45	P50	P55	P57	P60	
SVrednosti emisie zvuka dolo ene v skladu z EN 60335-2-79.							
Tobi ajno so tehtane A-utežene ravni hrupa izdelka:							
Raven zvo nega tlaka	dB(A)	84	83	80	81	89	82
Raven zvo ne mo i	dB(A)	97	96	93	94	93	97
Nevarnost K	dB	3	3	3	3	3	3

Nosite zaš ito za sluh!

Skupne vrednosti vibrácií ah (tríax vektorski seštevok) in nevarnost K, dolo ene v skladu z EN 60335-2-79:	m/s^2	0,1	0,2	0,4	0,4	0,4	0,2
Vrednost emisie vibrácií a_w	m/s^2	0,5	0,5	0,5	0,5	0,5	0,5
Nevarnost K	m/s^2	0,5	0,5	0,5	0,5	0,5	0,5

HR- Tehni ki podaci

Perilica pod tlakom	P40	P45	P50	P55	P57	P60	
Broj lanka	Pogledajte broj lanka (tablica s ocjenama) na perlici pod tlakom						
Ocjena snage	kW	1,7	1,7	1,8	2,0	2,1	2,2
Maksimalna temperatura napajanja	°C	40	40	40	40	40	40
Minimalna stopa opskrbe	l/min	6,5	6,6	7,0	7,5	8,3	8,3
Dopušteni tlak	MPa	12	12,5	13	14	14	15
Ocijenjeni tlak	MPa	8	8,4	9	9,4	9,7	11
Ocijenjeni protok	l/min	5,2	5,2	6,0	6,5	6,5	6,7
Maksimalni ulazni tlak	MPa	1,0	1,0	1,0	1,0	1,0	1,0
Funkcija automatskog zaustavljanja	•	•	•	•	•	•	•
Težina prema EPTA postupu 01:2014	kg	10	10	10,5	10,6	10,6	11,2
Zaštitni razred	II	II	II	II	II	II	I
Serijski broj	Pogledajte serijski broj (tablica s ocjenama) na perlici pod tlakom						

"Navedene vrijednosti vrijede za nominalni napon [U] od 230 V. Za razli ete naponske vrijednosti i modele za druge zemlje, te vrijednosti mogu varirati. Po etni ciklusi generiraju krátko padove napona. Mogu a je interferencija s drugim ure ajima/strojevima u slu aju nepovoljnih uvjeta na mreži. Kvarovi se ne o akvaju za impedancijske sustava ispod 0,276 ohma. U slu aju sumnje, kontaktirajte svoj opskrbin autoritet."

Informacije o buci/vibracijama	P40	P45	P50	P55	P57	P60	
Vrijednosti emisije zvuka odre ene prema EN 60335-2-79.							
Uobi ajene A-vage razine buke proizvoda su:							
Razina zvu nog tlaka	dB(A)	84	83	80	81	89	82
Razina zvu ne snage	dB(A)	97	96	93	94	93	97
Neisugurnost K	dB	3	3	3	3	3	3

Nosite zaš ito za sluh!

Ukupne vibracijske vrijednosti ah (troosni vektorski zbroj) i neisugurnost K odre ene prema EN 60335-2-79:	m/s^2	0,1	0,2	0,4	0,4	0,4	0,2
Vrijednost emisije vibrácií a_w	m/s^2	0,5	0,5	0,5	0,5	0,5	0,5
Neisugurnost K	m/s^2	0,5	0,5	0,5	0,5	0,5	0,5

CZ - Technická data

Vysokotlaký ísti	P40	P45	P50	P55	P57	P60	
Íslo položky	Viz íslo výrobu (doru ovací list) na vysokotlakém ísti i						
Hodnocený výkon	kW	1,7	1,7	1,8	2,0	2,1	2,2
Maximální teplota napájení	°C	40	40	40	40	40	40
Minimální rychlost napájení	l/min	6,5	6,6	7,0	7,5	8,3	8,3
Povolený tlak	MPa	12	12,5	13	14	14	15
Hodnocený tlak	MPa	8	8,4	9	9,4	9,7	11
Hodnocený pr tok	l/min	5,2	5,2	6,0	6,5	6,5	6,7
Maximální vstupní tlak	MPa	1,0	1,0	1,0	1,0	1,0	1,0
Funkce automatického zastavení	•	•	•	•	•	•	•
Hmotnost podle postupu EPTA 01:2014	kg	10	10	10,5	10,6	10,6	11,2
Ochranná tída	II	II	II	II	II	II	I
Sériové íslo	Viz sériové íslo (doru ovací list) na vysokotlakém ísti i						

"Uvedené hodnoty platí pro nominální nap í [U] 230 V. Pro z zná nap í a modely pro konkrétní zem se tyto hodnoty mohou líšit. Spoušt í cykly generují krátkodobé poklesy nap í. P í nep zñivých podmínkách v elektrické síti m že dojde k rušením provozu jiných za ření/stroj. Poruchy nejsou o ekvány p í impedancií systému nižší než 0,276 ohmu. V p ípad pochybností kontaktujte sv j dodavatel elektrické energie."

Informace o hluku/vibracích	P40	P45	P50	P55	P57	P60	
Hodnoty emise zvuku ur eny podle EN 60335-2-79.							
Obvykle vážené A-úrovn hluku výrobku jsou:							
Hladina zvukového tlaku	dB(A)	84	83	80	81	89	82
Hladina zvukového výkonu	dB(A)	97	96	93	94	93	97
Nejistota K	dB	3	3	3	3	3	3

Noste sluchovou ochranu!

Celkové hodnoty vibrácií ah (vektorový sou et trojného sm ru) a nejistota K ur eny podle EN 60335-2-79:	m/s^2	0,1	0,2	0,4	0,4	0,4	0,2
Hodnota emise vibrácií a_w	m/s^2	0,5	0,5	0,5	0,5	0,5	0,5
Nejistota K	m/s^2	0,5	0,5	0,5	0,5	0,5	0,5



EN CE declaration of Conformity
 DE CE-Erklärung
 NO CE Samsvarsærklæring
 DA CE- Overensstemmelseserklæring
 SE CE-försäkran
 FI CE vaatimustenmukaisuusvakuutus
 IS CE Yfirlýsing um samræmi

ES Declaración de conformidad CE
 IT Dichiarazione di conformità CE
 PL Deklaracja zgodności CE
 PT Declaração de conformidade CE
 NE CE-conformiteitsverklaring
 RU Déclaration de conformité CE
 RU Декларация соответствия CE

EE CE Vastavusdeklaratsioon
 LV CE Atbilstības deklarācija
 LT CE Atitikties deklaracija
 RO CE Declara tie de conformitate
 HU CE Megfelel ségi nyilatkozat
 SK CE Vyhlásenie o zhode
 HR CE Izjava o uskla enosti

SI CE Izjava o skladnosti
 CZ CE Prohlásení o shod



ENCE Declaration of Conformity explains the following conformity according to EU directives and norms for high pressure cleaner model: DECE Konformitätserklärung erklärt die folgende Konformität gemäß EU-Richtlinien und Normen für das Hochdruckreinigermodell: NOCE Samsvarsærklæring som forklarer følgende overensstemmelse i henhold til EU-direktiver og standarder for højtryksskiver, modell: DACE Overensstemmelseserklæring der forklarer følgende overholdelse i henhold til EU direktiver og standarder for højtryksskivermodell: SECE-försäkran förklarar följande överensstämmelse en. EU-direktiv och standarder för artiklen: FICE-vaatimustenmukaisuusvakuutus selittää seuraavan EU:n direktiivien ja korkealla paineella toimivien pesurimallien normien mukaisuuden: ISCE Yfirlýsing um samræmi útskýrir eftirfarandi samræmi samkvæmt Evrópuþilskipunum og venjum er varða háþrýstidætur: ESLA declaración de conformidad de la CE exige el cumplimiento de las directivas y las normas de la UE para el modelo de máquina de lavado de alta presión: ITLA Dichiarazione di conformità CE illustra la seguente conformità secondo le direttive e le norme UE per il modello di pulitore ad alta pressione: PTA Declaração de conformidade da CE explica a seguinte conformidade, de acordo com as diretrizes e normas da UE para o modelo de lavadora de alta pressão: PLDeklaracja zgodności CE określa zgodność z dyrektywami i normami UE dla modelu myjki wysokociśnieniowej: NLDe CE-conformiteitsverklaring stelt de volgende conformiteit volgens EU-richtlijnen en normen voor hogedrukreinigers vast: FRLA déclaration de conformité CE explique la conformité suivante conformément aux directives et normes de l'UE pour le modèle du nettoyeur haute-pression: RUDekларация соответствия CE объясняет следующее соответствие согласно директивам и нормам ЕС для моделей очистителей высокого давления: EECE-vastavusdeklaratsioon selgitab vastavust vastavalt ELi direktiividele ja normidele kõrgrõhpesuri mudeli puhul: LVCE atbilstības deklarācija skaidro šādu atbilstību saskaņā ar ES direktīvu un normām augspiediena tīrītāja modelim: LTCE atitikties deklaracija paaiškina šią atitikį pagal ES direktyvų ir standartus aukšto slėgio valiklio modeliui: ROCE Declara tie de conformitate explic urm toarea conformitate conform directivelor i normelor UE pentru modelul de cur tor cu presiune înalt : HUCE Az összhangnyilatkozat magyarázza a következ megfelelést az EU irányelvek és szabványok alapján a magasnnyomású tisztító modellel kapcsolatban: SKCE Prehlásenie o zhode vysvet je nasledujucu zhodu pod a smernic a noriem EU pre model isti a pod vysokým tlakom: HRCE Izjava o uskla enosti objašnjava sljede u uskla enost prema smjernicama i normama EU za model visokotla nog ista a: SICE Izjava o skladnosti pojasnjuje naslednju skladnost v skladu z EU direktivami in standardi za model istilca pod visokim tlakom: CZCE Prohlásení o shod vysv tluje následující shodu podle sm rnic a norm EU pro model isti s vysokým tlakem

EASY P40/ P45/ P50 / P55 / P60

(2006/42/EC)(2006/95/EC)(2004/108/EC)(2011/65/EU)

(EN 55014-1)(EN 55014-2)(EN 60335-1)EN 60335-2-79(EN 61000-3-2)(EN 61000-3-11)

ENApplied conformity evaluation method: DEAngewandte Konformitätsbewertungsmethode: NOAnvendt overensstemmelsesvurderingsmetode: DAAnvendt overensstemmelsesvurderingsmetode: SETilladde harmoniserede normer: FIKådettytø vaatimustenmukaisuuden arviointimenetelmä: ISAðerð sem notuð var til að meta samræmi: ESMétodo de evaluación de conformidad aplicado: ITMetodo di valutazione della conformità applicato: PTMétodo de avaliação de conformidade aplicado: PLZastosowana metoda oceny zgodności: NLDe toegepaste methode voor evaluatie van conformiteit: FRMéthode d'évaluation de la conformité appliquée: RUPрименяемый метод оценки соответствия: EE:Kohaldatav vastavushindamisemeetod Piemërotais LV:atbilstības novērtēšanas veids LT:Taikoma atitikties vertinimo metodika EN Appendix DA Appendix IS viðauka FR Annexe LV Pielikums HU Melléklet SI Prilpis DE Anhang SE Appendix ES apéndice PL Iq cznik RU приложение LT Priedas SK Priloha CZ P iloha NO Vedlegg FI liite IT Allegato NL Bijlage EE Lisand RO Anex HR Prilog



EN Sound power level. DE Schalleistungspegel. NO Lydstyrke. DA Lydeffektniveau. SE Bullernivå. FI Äänitehotaso. IS Hljóðáflstígg. ES Nivel de potencia acústica. IT Livello di potenza Sonora. PT Nivel de potência sonora. PL Poziom mocy akustycznej. NL Geluidsvermogensniveau. FR Niveau de puissance acoustique. RU й уровень звуковой мощности. EE Helivõimsuste tase. LV Skanas jaudas līmenis. LT Garso galios lygis. RO Nivel de putere sonor . HU Hangteljesítmény szintSK Hladina zvukovej energie. HR Razina zvu ne snage. SI Raven zvo ne mo i. CZ Hladina zvukového výkonu

EN Measured DE Gemessen NO Målt DA Målt SE Uppmått FI Mitattu IS Mælt ES Medido IT Misurato PT Medido PL Zmierzony NL Gemeten FR Mesuré RU Замеренный EE Mõdetud LV Izmērīts LT Matuotas RO M surat MÉR SK Merané HR Izmjereno SI Izmerjeno CZ M eno EN Guarantee DE Garantiert NO Garantert DA Garanteret SE Garanterad FI Taattu IS Tryggt ES Garantizado IT Garantito PT Garantido PL Gwarantowany NL Gegarandeerd FR Garanti RU Гарантированный EE Tagatud LV Garantēts LT Garantuotas RO Garantat HU Garántált SK Zaru eny HR Jam en HR Zagotovljeno CZ Zaru eno

97 dB (A)

EN Person in charge of the technical file: DE Verantwortlicher für die technische Dokumentation NO Person med ansvar for den tekniske filen: DA Person med ansvar for den tekniske fil: SE: Person med ansvar för den tekniska filen FI Teknisestä dokumentoinnista vastaava henkilö: IS Abyrgðarmaður á tæknilegum skjólum: ES Persona responsable del archivo técnico: IT Responsabile della scheda tecnica: PT Responsável pelo processo técnico: PL Osoba odpowiedzialna za dokumentację techniczną: NL De eindverantwoordelijke van het technisch document: FR Responsable du dossier technique: RU Лицо, ответственное за техническую документацию: EE Tehnilise faili eest vastutav isik LV Tehniskās dokumentācijas atbildīgā persona LT Atsakingas asmuo už techninį failą RO Psoaon responsabil pentru dosarul tehnic HU A technikai dosszié felel se SK Osoba zodpovedná za technický spis HR Osoba odgovorna za tehni ki dosje SI Oseba odgovorna za tehni no datoteko CZ Osoba zodpov dná za technický spis HR

Swantech
 A/S - AVA
 Morten Torlei
 Storebotn 67
 5309
 Kleppestø
 Norway

Morten Torlei
 CEO

Swantech A/S / AVA



