

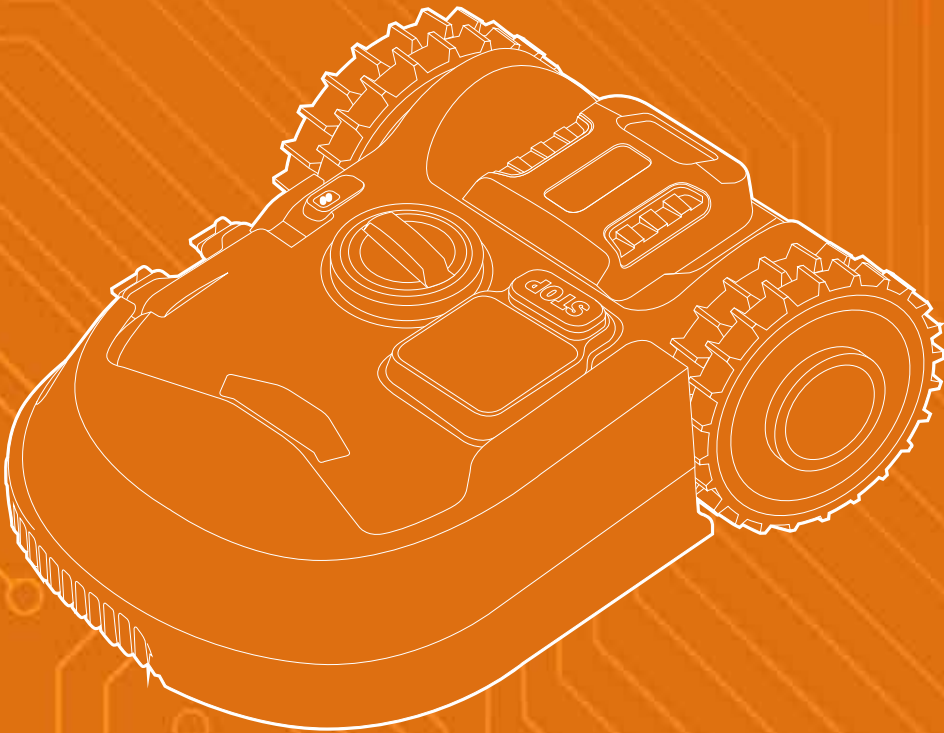


WORX
it's your nature

Kasutusjuhend

WR153E

WR155E



LANDROID
UNMANNED
MOWING
VEHICLE

SISUKORD

Tere tulemast

lk 03 Kontaktandmed

Ohutus ennekõike

lk 04 Tähtsad ohutusjuhised

Saage Landroidiga tuttavaks

lk 06 Mis on karbis

lk 07 Landroidi tundma õppimine

lk 08 Kuidas Landroid töötab

Alustamine

lk 10 Planeerimine

lk 13 Paigaldus

lk 17 Landroidi käivitamine

lk 19 Landroidi ühendamine Internetiga

lk 21 Rakenduse kasutamine

lk 22 Landroidi valikud

Hooldus

lk 23 Hoidke see teravana

lk 24 Hoidke see puhtana

lk 25 Hoidke see laetuna

lk 25 Hoiustage seda talveperioodil

lk 25 Uuendage tarkvara

Kiirviited

lk 27 Käsitsi programmeerimine

lk 30 Tööteated

lk 31 Veateated

lk 34 Tõrkeotsing

lk 38 Tehnilised andmed

Täname teid Worx Landroid robotniiduki ostmise eest.

Täielikult autonoomne, seadistatav, vilgas ja efektiivne Landroid maniküürib teie muru ning täiustab selle välimust. See juhend aitab teil seadistamist alustada.

Oleme teile toeks:



Tugi

www.worx-europe.com/support

Landroidi omanike veebileht

www.worx-europe.com/myandroid



Kasutajatoe abitelefoni

00372 620 1111

TÄHTSAD OHUTUSJUHISED.

HOIDKE EDASPIDISEKS KASUTAMISEKS ALLES.

⚠ Tähelepanu: seadme ohutuks käitamiseks lugege läbi kõik hoiatused ja juhised. Hoiatuste ja juhiste eiramine võib lõppeda elektrilöögi, tulekahju ja/või tõsise vigastusega.

- Landroid ei ole mõeldud kasutamiseks isikute poolt (k.a lapsed), kellel on vähenenud füüsilised, sensoorsed või vaimsed võimed või kes on kogenematud ning kui neid pole seadme kasutamisel juhendanud inimene, kes on nende ohutuse eest vastutav
- Lapsi ei tohiks järelevalveta jätta, veendumaks, et nad Landroidiga ei mängiks
- Landroidi tuleks kasutada vaid sellega kaasas oleva toiteallikaga

Kasutuseelsed ohutusjuhised

- Lugege juhiseid hoolikalt. Veenduge, et mõistate juhiseid ning olete Landroidi käsitlemise ja korrektse kasutamisega kursis
- Ärge kunagi lubage Landroidi kasutada inimestel (või lastel), kes pole nende juhistega kursis
- Operaator või kasutaja on vastutav teistele inimestele või varale tekitatud ohu või õnnetuste eest

Kasutuseelne ettevalmistus

- Veenduge, et olete piirdekaabli paigaldanud kirjeldatud viisil
- Kontrollige perioodiliselt Landroidi kasutuspiirkonda ning eemaldage kõik kivid, oksad, juhtmed, kondid ja muud võõrkehad
- Kontrollige aeg-ajalt visuaalselt terasid, terade polte ja lõikeseadet ning veenduge, et need poleks kulunud ega kahjustunud. Asendage kulunud või kahjustunud terad ja poldid terve komplektina
- Lülitage Landroid välja, eemaldage aku, kasutage kaitsekindaid ning olge terade vaatlemisel ettevaatlikud, sest ühe tera pööramine võib põhjustada teiste terade pööremise

⚠ HOIATUS! Muruniidukit ei tohiks kasutada ilma kaitsekatteta

Ohutu kasutamine

- Ärge kasutage kunagi seadet ilma kaitsekatete või ilma paigaldatud kaitseta
- Ärge pange käsi ega jalgu pöörlevate osade lähedale
- Ärge kunagi tõstke ega kandke Landroidi, kui see töötab
- Lülitage seade välja ja eemaldage aku enne ummistuse eemaldamist ning enne Landroidi kontrollimist, selle puhastamist või hooldamist
- Landroidi originaaldisaini ei ole lubatud muuta. Kõik tehtud muudatused on teie vastutusel
- Käivitage Landroid vastavalt juhistele. Kui toitenupp on sisse lülitatud, hoidke käed ja jalad pöörlevatest teradest eemal.
- Ärge kunagi tõstke ega kandke Landroidi, kui toitenupp on sisse lülitatud
- Ärge asetage kunagi midagi Landroidile ega selle laadimisjaamale
- Ärge kasutage Landroidi defektse tera või korpusega. Seda ei tohiks kasutada ka defektsete terade, kruvide mutrite või kaablitega
- Lülitage Landroid välja, kui te ei plaani seda pikka aega kasutada.
- Landroid käivitub vaid juhul, kui toitenupp on sisse lülitatud ning sisestatud on õige PIN-kood
- Vältige Landroidi kasutamist halbades ilmastikutingimustes, eriti välguohu korral
- Ärge puudutage ohtlikke osi enne nende täieliku seiskumiseni
- Ärge jätke Landroidi järelevalveta tööle kui läheduses on lemmikloomad, lapsed või inimesed

HOOLDUS JA HOIUSTAMINE

⚠ Tähelepanu: Kui niiduk on ümber pööratud, peab toitenupp alati välja lülitatud olema. Toitenupp peab olema välja lülitatud ning aku eemaldatud, kui töötate niiduki raami allosas (nt puhastamisel või terade vahetamisel).

- Ärge peske Landroidi survepesuriga. Tugeva veesurve tõttu võib vesi pääseda Landroidi sisse ning elektrijuhtmestikku kahjustada
- Kandke vigastuste vältimiseks terade vahetamisel kaitsekindaid
- Hoidke kõiki mutreid, polte ning kruve tihedalt kinnitatuna, et Landroid töötaks ohutult
- Kontrollige Landroidi igal nädalal ning asendage ohutuse tagamiseks kulunud või kahjustunud osad
- Veenduge, et kasutate vaid õiget tüüpi asendusterasid
- Veenduge, et laete akusid Landroidi laadimisjaamas. Ebakorrektne kasutamine võib lõppeda elektrilöögi või aku ülekuumenemisega
- Landroidi tuleks hooldada vastavalt tootja juhiste

Soovitused

Palun ühendage Landroidi laadimisjaama toiteallikas vooluahelaga, mida kaitseb vähemalt 30 mA väljalülitusvooluga rikkevooluseade.

Ohutu transport

- Landroidi pikemal transportimisel tuleks kasutada originaalpakendit.
- Landroidi ohutuks liigutamiseks tööpiirkonnas:
 - vajutage niidukil STOP nuppu
 - tõstke niidukit viisil, mil teraketas on teie kehast eemal

Aku ohutus

- Ärge lammutage, avage ega purustage akut
- Ärge viige akut lühisesse. Ärge hoiustage akupakke suvaliselt karbis või sahtlis, kus need võivad üksteist lühisesse ajada või juhtivate materjalide tõttu lühisesse minna
- Kui akupakk pole kasutuses, hoidke seda eemal metallesemetest, näiteks kirjaklambritest, müntidest, võtmetest, naeltest, kruvidest või muudest väikestest metallist osadest, mis võivad ühe terminali teisega ühendada. Akuterminalide lühisesse ajamine võib põhjustada põletusi või tulekahju.
- Ärge hoidke akupakki kuumuse või tule läheduses. Vältige otsese päikesevalguse käes hoidmist
- Ärge põrutage akupakki
- Otsige kohe meditsiinilist abi, kui aku või selle osa on alla neelatud
- Hoidke akupakki puhta ja kuivana
- Akupakil on võimsaim sooritus, kui seda kasutatakse umbes 20°C juures
- Hoidke akupakkide utiliseerimisel erinevate elektroosiliste süsteemidega pakke üksteisest eemal
- Laadige akut vaid Worxi poolt täpsustatud laadijaga. Ärge kasutage ühtegi teist laadijat, välja arvatud spetsiaalselt Landroidiga kasutamiseks mõeldud laadijat. Üht tüüpi akupakile mõeldud laadija võib teist tüüpi akupaki laadimisel tuleohtlikuks osutada
- Ärge kasutage akupakki, mis ei ole mõeldud selle seadmega kasutamiseks
- Hoidke akupakki lastele kättesaamatus kohas
- Utiliseerige aku korrektselt. Viige ammendunud akud kohalikku kogumis- või ümbertöötluspunkti

III klassi seade

- Elektrijäätmeid ei tohi olmeprügi hulka visata. Palun viige see võimalusel ümbertöötluspunkti. Küsige kohalikult ametiasutuselt või edasimüüjalt nõu ümbertöötlemise kohta

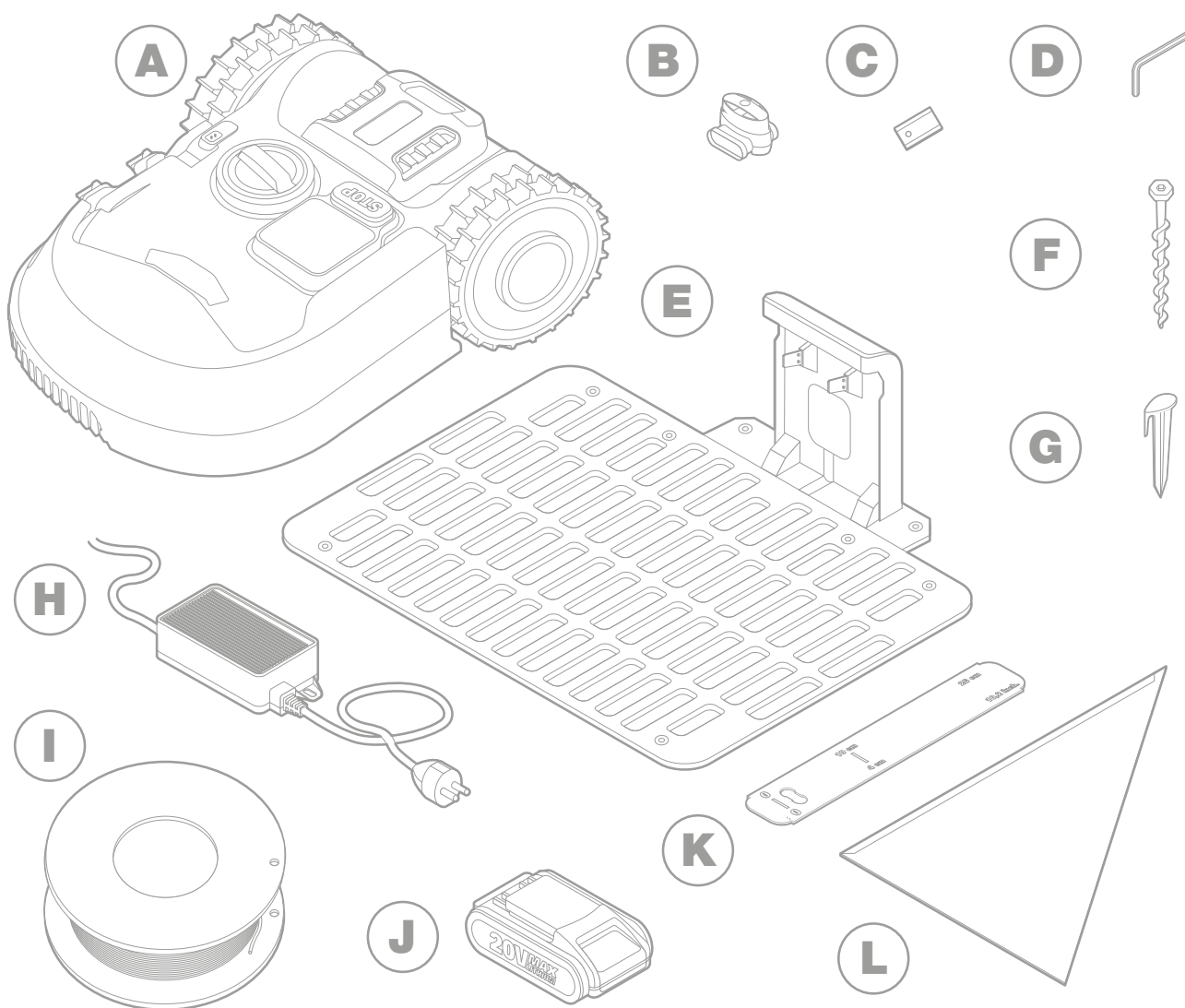
⚠ HOIATUS! Vale kasutamise tõttu võib Landroid ohtlikuks osutada. Lugege enne oma Landroidi kasutamist hoolikalt kasutusjuhendit ning mõistke selle sisu

⚠ HOIATUS! Viibige seadme töö ajal ohutus kauguses

⚠ HOIATUS! Enne seadme hooldamist või selle tõstmist peate seadme välja lülitama ning aku eemaldama

⚠ HOIATUS! Ärge sõitke masinal

MIS ON KARBIS



A 1 Worx Landroid L

B 2 juhtmeparanduskonektorit

C 3 lisaterade komplekti

D 1 kuuskantvõti

E 1 laadimisjaam

F 8 kruvi

G kaablid (**WR153E** x 270 - **WR155E** x 340)

H 1 toiteallikas

I piirdekaabel (**WR153E** 200m - **WR155E** 250m)

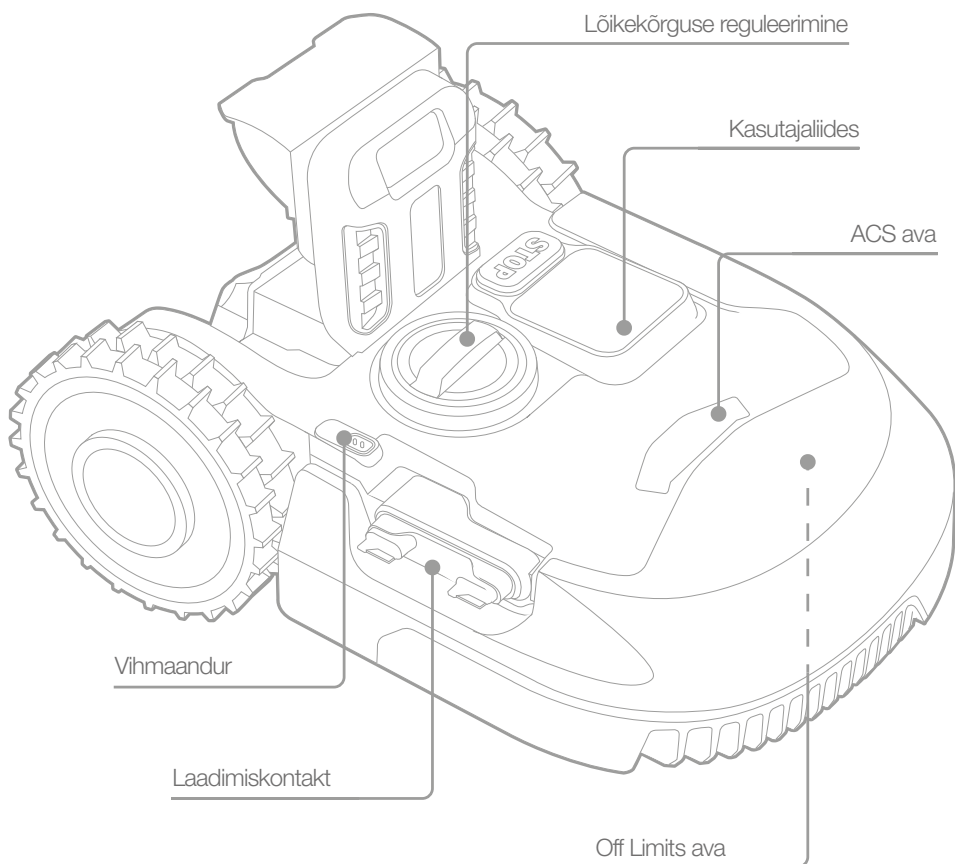
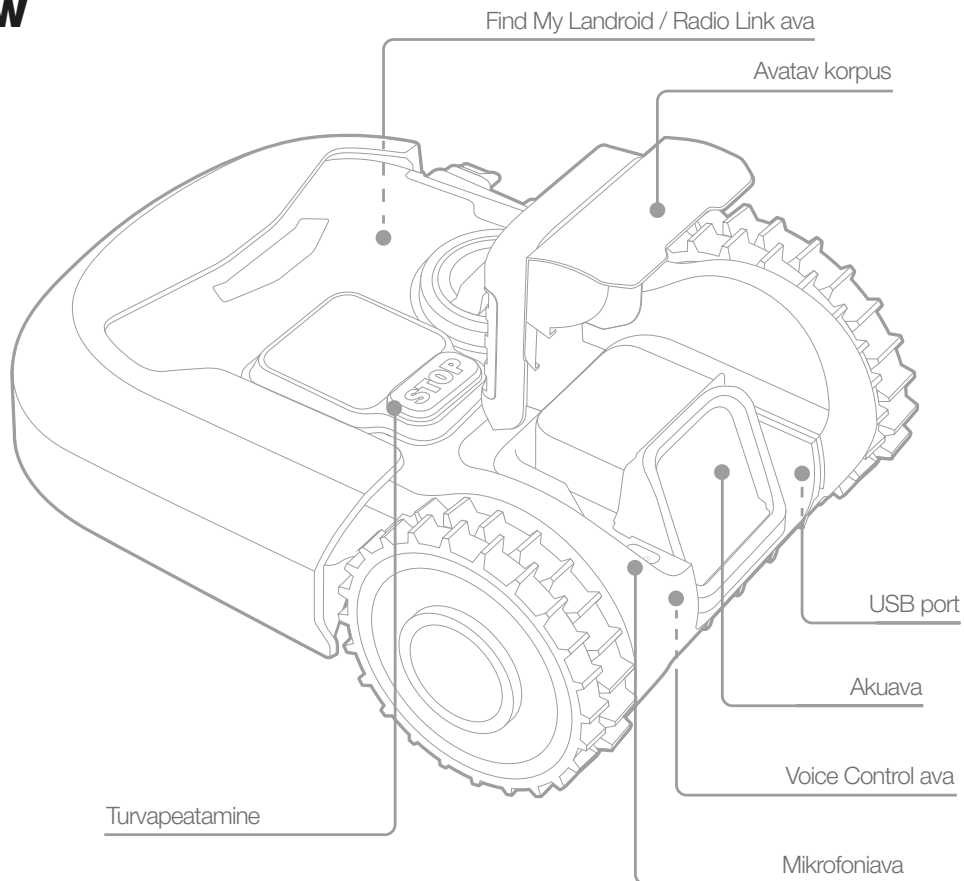
J 1 20V aku (**WR153E** 4.0Ah - **WR155E** 5.0Ah)

K 2 piirdekaabli kaugusmõõturit

L 1 Bertelseni joonlaud

GETTING TO KNOW LANDROID

A



B

KUIDAS LANDROID TÖÖTAB

Järgmises jaotises soovime teile selgitada Landroidi tööpõhimõtteid.

Landroid on autonoomne seade, mis on võimeline ise tegutsema. See teab, millal laadimisjaama liikuda, tunnetab vihmasadu, suudab ennast probleemi tekkides peatada ning teab, kuidas seiskuda, tagurdada ning millegi otsa komistades ümber pöörata. Õnnetuse ennetamiseks seiskab Landroid automaatselt teraketta, kui see üles tõstetakse.

Nutikas automaatne ajastamine



Landroid programmeerib iseennast, uurib teie muruplatsi ning loob selle hooldamiseks täiusliku graafiku. Landroid peenhäälestab tänu pilveteenustele pidevalt niitmistsükkeid vastavalt muru tegelikule kasvamiiskiirusele. Kuigi saate seda ka käsitsi programmeerida, soovime kasutada seadme automaatset planeerimist, ühendades selleks Landroidi Internetiga ning kasutades tasuta kättesaadavat Landroidi rakendust.

Laeb ennast ise



Kui teie Landroidi aku tühjeneb, lõpetab see niitmise ning liigub mööda piirdekaablit vastupäeva tagasi laadimisjaama. Kui laadimine on lõpule viidud, alustab Landroid automaatselt niitmist või jääb laadimisjaama (olenevalt niitmisgraafikust).

Piirete haldamine



Landroid on programmeeritud teie muruplatsi niitma igal esmaspäeval. Kui soovite seda eelseadistust muuta, saate seda teha rakendusest või seadistusest "Work time-Customise Work time" juhtpaneeli menüüs. Detailsed juhised leiata selle kasutusjuhendi lõpust.

Vihmaandur



Landroid on 100% veekindel ning õues olemise üle rõõmus. Märja rohu niitmine ei taga parimaid tulemusi. Landroidil asuvad vihmaandurid, mis tunnetavad vihma ning käsivad Landroidil niitmise lõpetada ja tagasi laadimisjaama minna.

Vihmajärgne viivitusae



Landroid taaskäivitub pärast vihmasadu, kui muru on kuivanud. Vaikimisi vihmajärgne viivitusaeg on 180 minutit. Võite vihmajärgset viivitusaega muuta Landroidi rakenduse või juhtpaneeli abil. Detailsed juhised leiata selle kasutusjuhendi lõpust.

Ekstreemsetes ilmastikutingimustes...



Äikesetormi korral kaitske Landroidi ning tömmake laadimisjaam stepslist välja, ühendage piirdekaabel lahti ning veenduge, et Landroid ei saaks laadida. Talvisel ajal ning äärmiselt külma ilma korral soovitame Landroidi siseruumides hoiustada. Pakume mõnes riigis Landroididele talvehooldust, et see oleks kevadhooajaks valmis. Võtke ühendust oma edasimüüjaga või uurige üksikasju meie veebilehelt.

Rohuliblede riisumine on nüüd minevik



Landroidi igapäevane niitmine tekitab väga lühikesi liblesid, mida ei pea kokku riisuma. Need lühikesed libled sobivad täiuslikult teie murule väetiseks. Tihe niitmine suurendab rohuliblede tihedust ja ennetab efektiivselt umbrohu levimist.

Ääreni lõikamine



Landroidi M ja L mudelitel on ääreni lõikamise funktsioon. See spetsiaalne kõrvalekaldega tera lõikab teie muru võimalikult äärtele lähedal, mistõttu ei pea te ääri ise trimmima.

Lõikekõrgus



Landroidi lõikekõrgust saab reguleerida 10 mm kaupa vahemikus 30 mm kuni 60 mm. Veenduge enne Landroidi esmakordset käivitamist, et muru oleks lühem kui 10 cm. Kui see on pikem, kasutage enne Landroidi kasutamist tavalist muruniidukit. Kui soovite drastiliselt muru kõrgust vähendada, soovitame seda teha järk-järgult ning sammukaupa lõikekõrgust reguleerides.

Turvalisus & PIN-kaitse

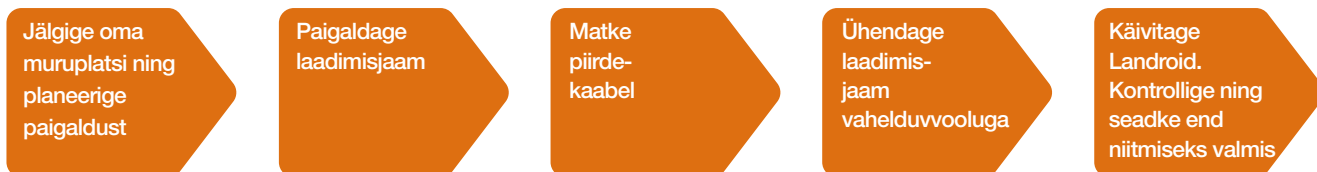
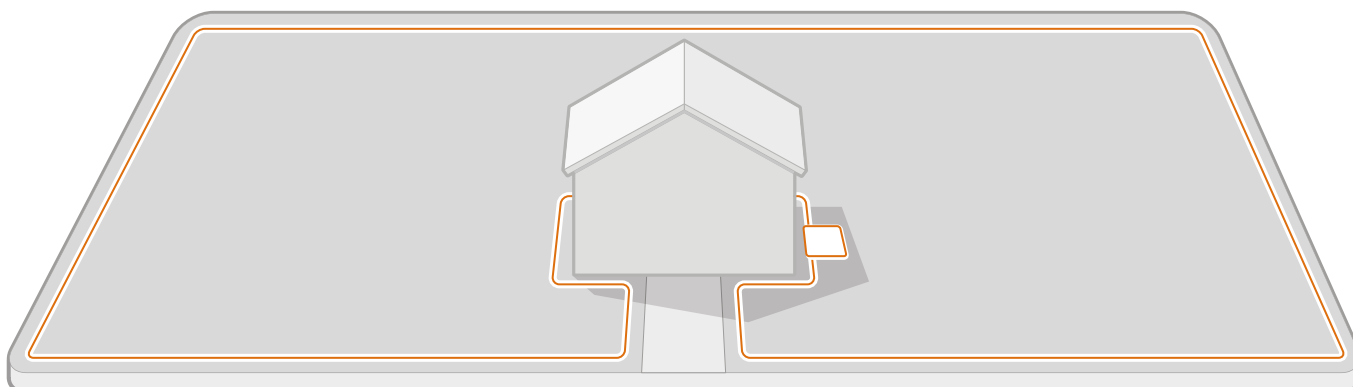


Selleks, et ennetada autoriseerimata isikute Landroidi kasutamist, on sellel lihtsalt seatav PIN-kood. Kui Landroid on teie Wi-Fi võrku ühendatud, võite seda oma nutitelefoni rakenduse kaudu lukustada. Kui soovite lisaturvalisust, on meil pakkuda Find My Landroid seadistus, mis võimaldab teil sisseehitatud ja eelmakstud SIM-kaardi abil Landroidi jälitada.

ISESEISVALT LANDROIDI PAIGALDAMINE? SEE ON LIHTSAM, KUI ARVATE

Teie Worx Landroidi paigaldamine on lihtne, kui jälgite hoolikalt neid juhiseid. Lõpuks on kõige olulisem laadimisjaama paigaldamine ja piirdekaabli matmine muruplatsi ümber. Lisaks sellele juhisele võite kasutada ka karbis olevat alustamisjuhendit ning vaadata põhjalikke videojuhiseid meie YouTube'i kanalilt*.

* Need juhised on loodud teie mugavusele mõeldes, kuid ei asenda kasutusjuhust ega ohutusjuhiseid, mida peate läbi lugema ning mõistma.



IGA PLANEERIMISELE KULUTATUD MINUT SÄÄSTAB 10 MINUTIT TÖÖAEGA

Landroidi paigaldamine on veelgi lihtsam, kui olete endale selgeks teinud, mida peate selleks tegema. Korralik planeerimine aitab teil vältida vigade tegemist või paigalduse ümbertegemist.

Maapinnal või maetud?

Landroidi piirdekaabel on mõeldud teie muru pinnale paigaldamiseks. See on juba esimesel päeval peaaegu silmaga nähtamatu ning mattub paari nädala jooksul mulda. Kui soovite sellegipoolest kaablit matta, soovitame selle kõigepealt vaiadega maha kinnitada ning paigaldust testida, viies selleks Landroidi muruplatsile. See võimaldab kergesti kõike kontrollida ning vajadusel enne kaabli matmist selle üldplaani muuta. Ärge matke kaablit sügavamale kui paar sentimeetrit, et kaabel võtaks vastu tugeva signaali.

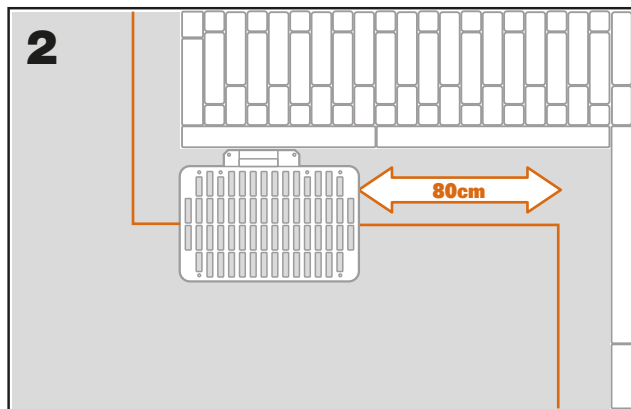
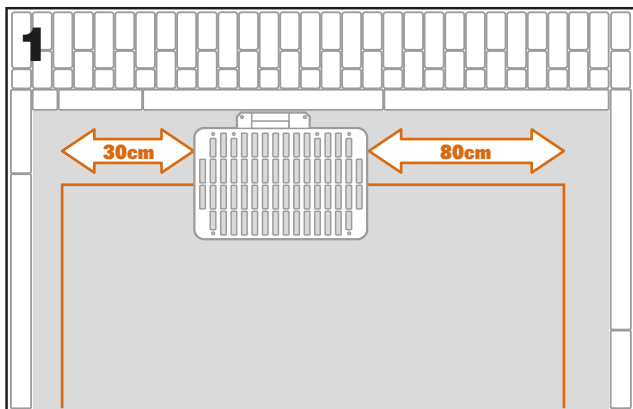
Planeerige laadimisjaama asukohta

Laadimisjaam on koht, kus teie Landroid akusid laeb. See töötab ka parklana, kus seade niitmisseansside vahel puhkab. Otsige sobiv asukoht, pidades seejuures meeles järgmist:

- See peab olema voolu all, mistõttu ei tohiks see olla üle 10 m kaugusel vahelduvvooluallikast
- Valige võimaluse korral varjualune, sest akudele ja laadijatele ei meeldi ülekuumenemine
- Efektīvse dokkimise tagamiseks peab põhi olema lamedal pinnal
- Vältige asukohti, mis on vihmutile lähedal

Võite laadimisjaama murule või kõvale pinnale (nt jalgteele) paigaldada, peasi et muru ja kõva pind oleks samal kõrgusel ning astmeteta.

Jaama sisenemiseks vajab Landroid vähemalt 80 cm pikkust sirget teed laadimisjaama ees. Väljumispoole peal vajab seade enne vasakpöörde tegemist vähemalt 30 cm sirget teed (joonis 1). Kui esimene pööre toimub paremsuunal, ei ole otsene sirge tee vajalik (joonis 2).



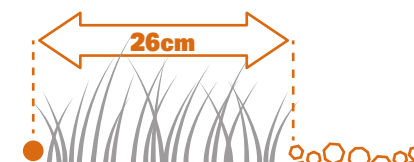
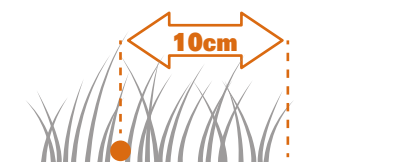
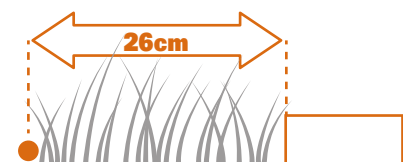
Laadimisjaama kontrollnimekiri:

- vahelduvoolu läheduses
- varjualuses
- sirge tee sisenemisel; vajaduse korral sirge tee väljumisel
- lame pind
- läheduses pole vihmuteid

Planeerige piirdekaabli paigaldamist

Kaabel peab olema paigaldatud muru äärest teatud kaugusele. Kaugus muutub sõltuvalt sellest, mis teisel pool äärt asub. Teie muruplatsi erinevatel osadel võivad olla erinevad reeglid:

1. Kui muruplatsi äär piireb astmega, paigaldage kaabel äärest 26 cm kaugusele.
2. Kui muruplatsi äär piireb samal kõrgusel asuva jalgrajaga, paigaldage kaabel äärest 10 cm kaugusele.
3. Kui muruplatsi äär piireb kruusaga, paigaldage kaabel äärest 26 cm kaugusele (Landroidi rattad võivad kruusal libiseda).



Kui teie muruplatsi äär piireb naabri muruplatsiga, kus tegutseb robotniiduk, paigaldage enda kaabel naabri kaablist 1 m kaugusele, et vältida võimalikke häireid.

JÄLGIGE OMA MURUPLATSI

Landroid on loodud hooldama ka kõige keerulisemaid muruplatse. Uurige visuaalselt oma muruplatsi, et saaksite probleemideta piirdekaablit paigaldada.

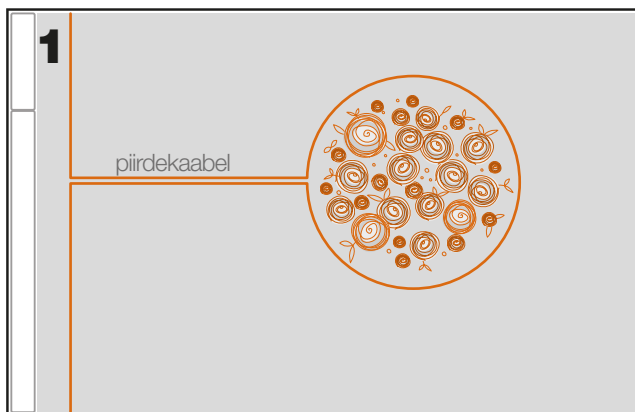
Tuvastage keelatud piirkonnad

Te ei soovi ometigi, et robotniiduk teie lilled maha niidaks, tiiki kukuks või maast välja ulatuvad puujuured ära peenestaks. Tuvastage need piirkonnad ning ümbritsege need piirdekaabliga, et takistada Landroidil nendeni pääsemist.

Piirdekaabel on üks suur aas, mis on mõlemast otsast laadimisjaamaga ühendatud. Seetõttu peate äärest haarama ühe kaabli otsa, kaitstava ala sellega ümbritsema ning seejärel kaabli tagasi ääreni viima (vt joonist 1).

Kui ümbritsetavad alad on teie muruplatsi äärest liiga kaugel või kui teil on vaja kaitsta mitmeid piirkondi ja puujuuri, võib see traditsiooniline meetod olla üpriski aeganõudev.

Heaks alternatiiviks on Landroidi Off-Limits valik. Selle abil saate keelatud alad ümbritseda Off-Limits digitaalpiirdega, mida ei ole vaja aasaga ühendada (joonis 2). Off-Limits digitaalpiire sobib suurepäraselt ka hooajalise varustuse (nt batuudi) või muruplatsi uue kujunduse kaitsmiseks ilma seejuures piirdekaablit ümber tõstmata.



Tuvastage takistused

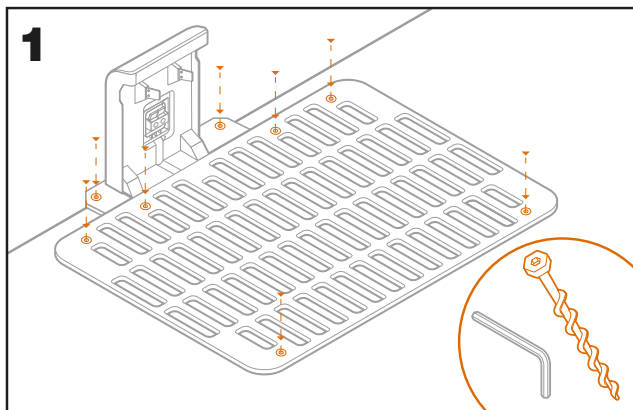
Landroidi pörkeandur tunneb ära tahked kehad, sealhulgas puud, mööbli jms ning neid ei pea kaabliga ümbritsema. Kui teie muruplatsil on mitmeid takistusi ning üksteise lähedal asetsevad puud, soovitame soetada Landroid ACS valiku, mis on nutikas ultrahellil töötav autopiloot — see juhib teie Landroidi takistustest mööda ning ei lase sel nende vastu pörgata.

NÜÜD ON AEG KÄISED ÜLES KÄÄRIDA. KUI SEE ON VALMIS, ON SEE PÄRISILT VALMIS!

Nüüd, kui olete paigalduse viimse detailini läbi mõelnud, olete alustamiseks valmis. Enne alustamist võiksite veel viimast korda vana muruniidukit kasutada, et muruplatsi puhastada ning paigaldust lihtsustada.

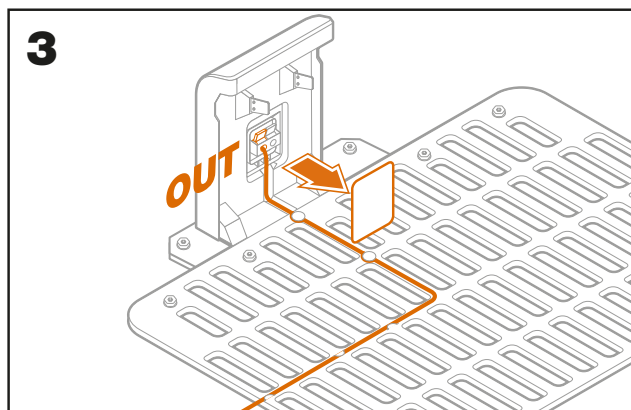
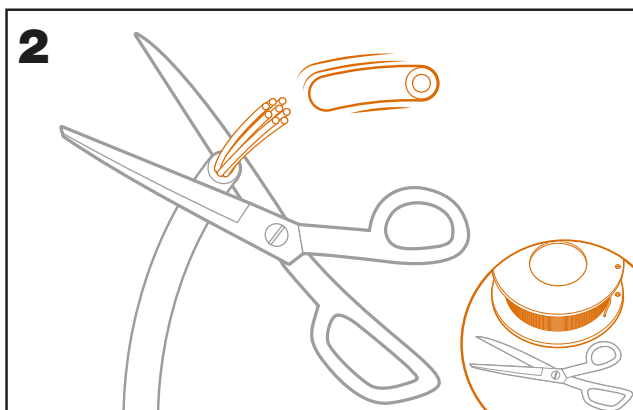
Fikseerige laadimisjaam valitud asukohta

- Kinnitage põhi kaasasolevate kruvide ja kuuskantvõtme abil maapinnale (joonis 1).
- Kui paigaldate põhja tugevale pinnale, fikseerige see pruntide ja tüüblitega (pole kaasas).



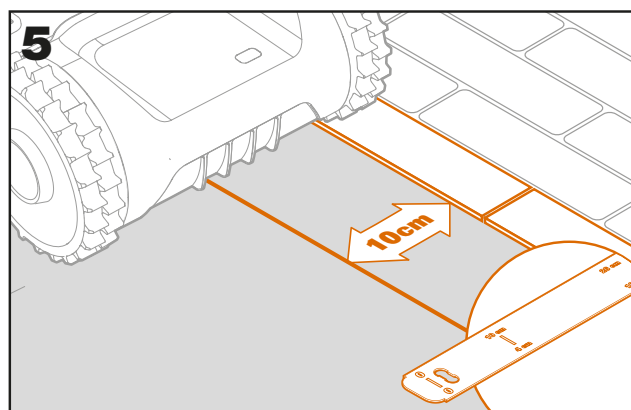
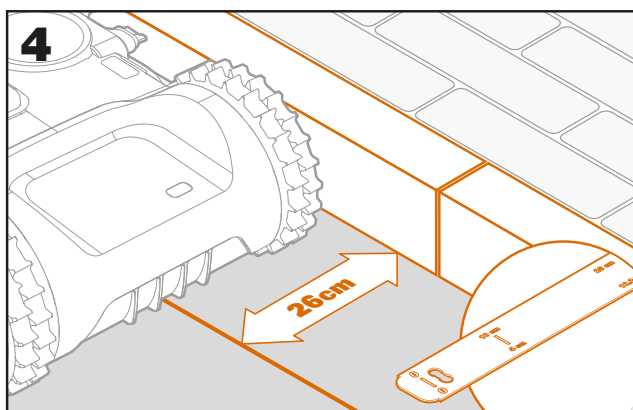
Ühendage piirdekaabli üks ots laadimisjaama

- Koorige kääride abil kaabli ots (joonis 2)
- Avage plastuks ja sisestage kaabli kooritud ots vasakpoolsesse punasesse klambrisse (joonis 3)
- Tõmmake kaabel läbi põhjal asuva ava joonisel 3 näidatud viisil



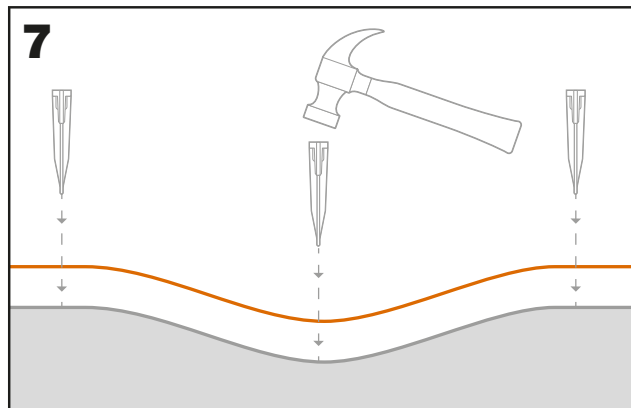
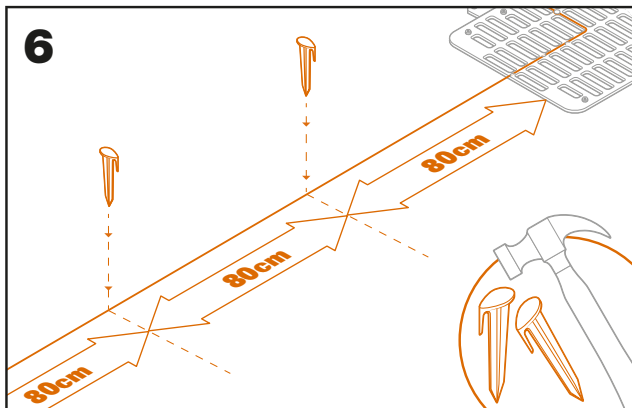
Asetage piirdekaabel muruplatsi ümbrusse

- Kasutage kaasasolevat mõõdikut, et määrata ääre ja kaabli vaheline kaugus
- Kui teie muruplats piirneb astmega, hoidke kaablit astmest 26 cm kaugusel (joonis 4)
- Astmete puudumisel hoidke kaablit äärest 10 cm kaugusel (joonis 5)



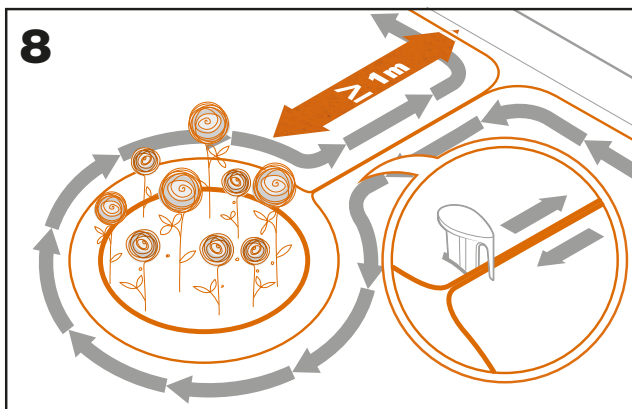
Kinnitage kaabel vaiade abil maasse

- Vaiade vahele peaks jääma umbes 80 cm (joonis 6)
- Veenduge, et kaabel oleks alati vastu maad (joonis 7)



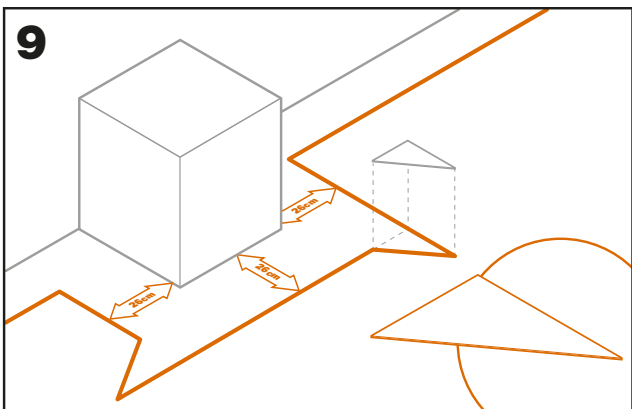
Vajadusel asetage maha välisääre tähistused

- Kaitske peenraid, tiike, puujuuri ning muid alasid, ümbritsedes need piirdekaabliga
- Liikuge õige nurga all servast eemale, et ulatuda kaitstava alani
- Ümbritsege ala kaabliga kuni olete „saarekese“ sulgenud, hoides seejuures 26 cm vahemaad
- Paigaldage kaablit alati päripäeva. Kaabli valesuunaline paigaldamine põhjustab niiduki „saarekesele“ sõitmise
- Liikuge sama teed pidi tagasi muruplatsi ääreni



Bertelseni meetod: kuidas saavutada 90° nurki nii, et nurgad jäävad muruplatsi poole

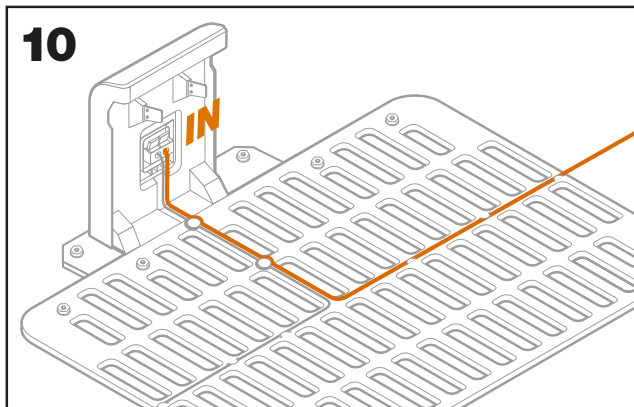
Kui teie muruplatsil on 90° nurki, mis jäävad muruplatsi poole, kasutage Landroidi töö lihtsustamiseks Bertelseni joonlauda (see ennetab Landroidil manööverdamisel muruplatsi äärel asuva takistuse vastu pörkamist).



Sulgege aas

Kui olete piirdekaabli paigaldamise muruplatsi äärtesse lõpetanud, jõuate tagasi laadimisjaama.

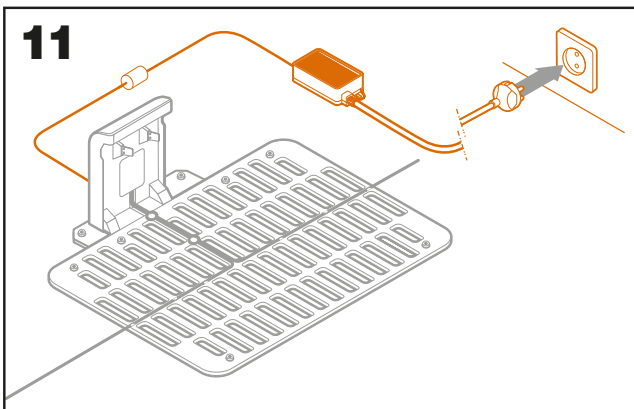
- Tõmmake kaabel läbi põhjal asuva ava klambrini (joonis 10)
- Lõigake ülejäänv kaabel maha ning koorige kaabliotsa kääridega
- Sisestage kooritud ots musta parempoolsesse klambrisse



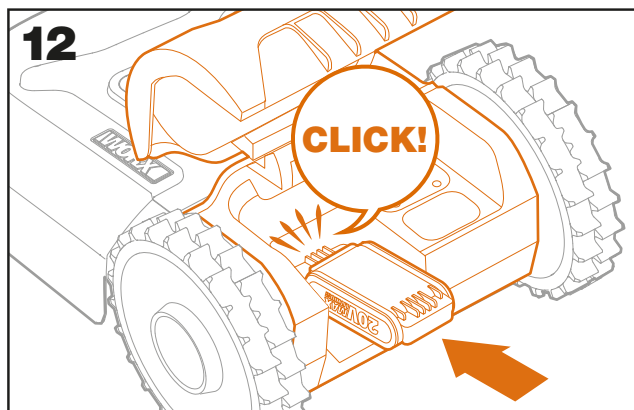
Viimased sammud

Igav osa on nüüd läbi! Nüüd on veel mõned sammud jäänud:

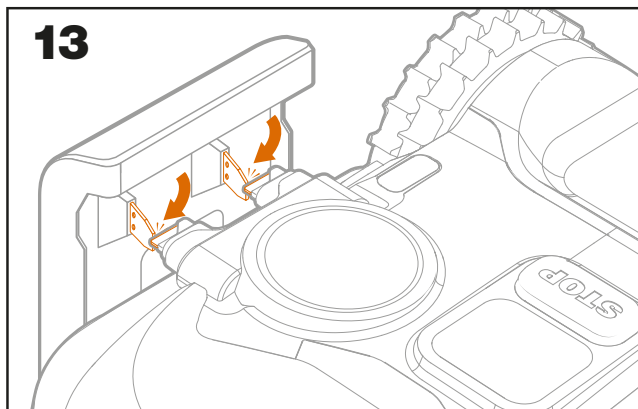
- Ühendage laadimisjaam peamisesse vahelduvvoolu stepslisse (joonis 11)
- Kui kõik on hästi, süttib roheline LED-tuli
- Kui aasas on tekkinud probleem, näiteks on kaabel katki või otsad pole korralikult klambriga kinnitatud, süttib punane LED-tuli. Kontrollige, et kõik oleks korrektne ning probleemi püsimisel uurige korduma kippuvaid küsimusi



- Avage Landroidi tagaosa ning lükake avasse PowerShare aku, kuni kuulete klõpsatust (joonis 12)

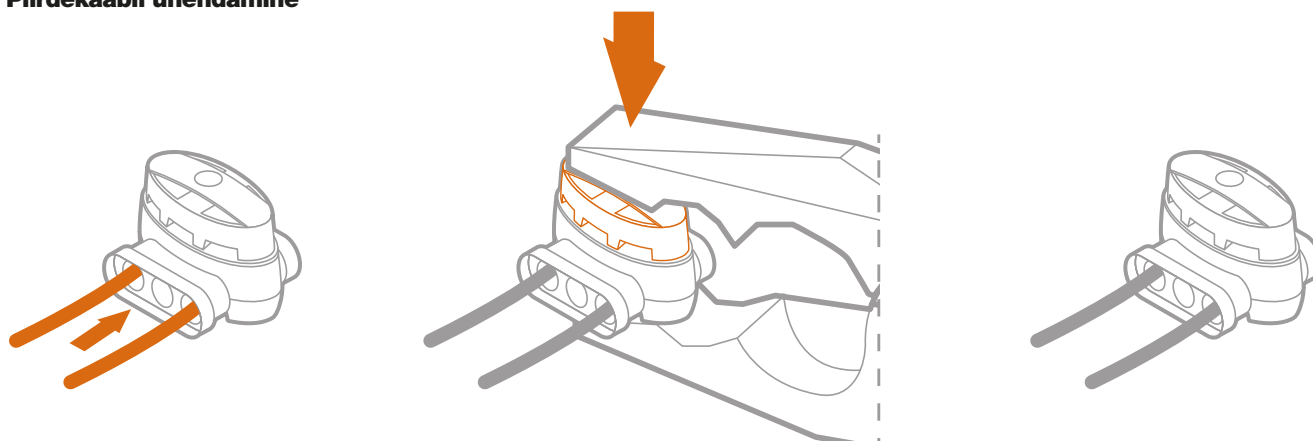


- Asetage Landroid laadimisjaama ja veenduge, et seadmel oleks jaamaga hea kontakt (joonis 13). LED-tuli vilgub roheliselt; kui aku on täielikult laetud, jääb LED-tuli roheliselt põlema.



Lubage Landroidil akut mõnda aega laadida. Võite laadimise ajal ärateenitult puhata: uurige järgnevaid juhiseid ning ühendage Landroid enda Wi-Fi võrku.

Piirdekaabli ühendamine



Landroidi karbist leiata kaks väikest veekindlat piirdekaabli konnektorit. Neid saab kasutada järgnevatel viisidel:

- Kui teie muruplats on eriti suure ümbermõõduga ning vajate paigalduse lõpetamiseks lisakaablit. Palun ärge kasutage üle 350 m piirdekaablit: see on piirdekaabli ümbermõõdu maksimaalne pikkus
- Kui lõikate kogemata piirdekaablist ning peate seda parandama
- Kui otsustate tulevikus oma aeda ümber teha ning soovite algselt paigaldatud piirdekaablit mujale asetada

Konnektorid on veekindlad ning optimaalse elektriühendusega.

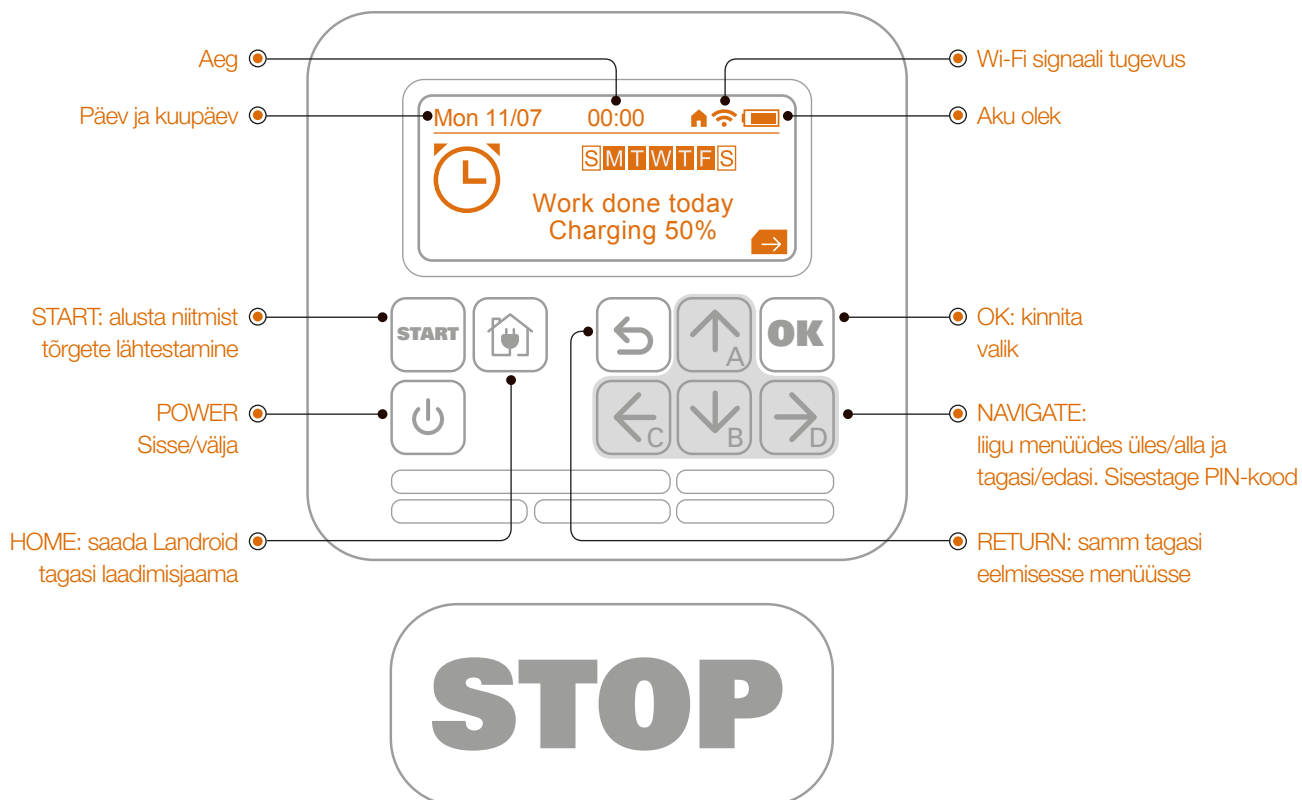
- Sisestage mõlemad kaabli otsad kahte kolmest konnektori avast (kaablit ei pea koorima)
- Lükake kaablid sisse, kuni mõlemad otsad on konnektori teiselt poolelt nähtavad
- Suruge konnektorit tangide abil tugevalt kokku

⚠ Tähelepanu: me ei soovita piirdekaablit konnektori külge isoleeriva teibiga teipida ega kruviklemmliistuga kinnitada. Mõne aja möödudes võib vooluahel niiske mulla oksüdeerimise tõttu puruneda.

NÜÜD ALGAB PÕNEV OSA! LANDROIDI ESIMEST KORDA KÄIVITAMINE.

Saage juhtpaneeliga tuttavaks

Landroidi juhtpaneelilt leiata kõik minimalistliku disainiga võtmefunktsioonid. Edasijõudnud funktsioonide kasutamiseks pakub Landroidi nutitelefon rakendus rikkalikuma välimusega kasutajaliidest.



Käivita Landroid

- Asetage Landroid piirdekaabli aasa sisse
- Vajutage On/Off nuppu kuni ekraanile ilmub kiri 'Welcome'
- Ekraan palub teil PIN-kood sisestada
- Sisestage vaikimisi PIN-kood AAAAA, vajutades selleks neli korda ↑ (A) klahvi
- Ekraanile ilmub "PIN code OK"
- Vajutage START nuppu, seejärel vajutage OK. Landroid alustab niitmist
- Võite Landroidi igal ajal seisata, vajutades selleks STOP nuppu
- Landroidi laadimisjaama saatmiseks vajutage koduklahvi ning seejärel vajutage OK

Vaheta PIN-koodi

Landroidi turvalisemaks ja ohutumaks muutmiseks seadke vaikimisi PIN-kood AAAAA endale meelepäraseks PINiks.

- Lülitage Landroid sisse ja avage seade, sisestades vaikimisi PIN-kood
- Vajutage → (D) klahvile
- Valige tabaluku ikoon, vajutades → ja ← navigatsiooninuppe, seejärel vajutage OK
- Ekraanile ilmub 'Change PIN code'. Vajutage OK, et parooli muutmist alustada
- Ekraanile ilmub 'Old PIN'. Sisestage vaikimisi PIN-kood AAAAA

- Ekraanile ilmub 'New PIN'. Sisestage enda uus PIN-kood, kasutades selleks ABCD klahve
- Peate oma uut PIN-koodi kordama
- Kui kaks sisendit klapiivad, kuvab ekraan kinnituse

⚠ Tähtis

Kirjutage PIN-kood endale üles ning hoiustage seda turvalises kohas. Lisaturvalisuse tagamiseks registreerige oma Landroid ning salvestage PIN-kood Worxi veebilehel. Me hoiustame seda turvaliselt ning teil on koodile alati ligipääs veebilehe My Landroid jaotises. Palun jätke meelde, et PIN-koodi kaotamise korral ei saa Landroidi kasutada. Landroidi võimalikult turvaliseks muutmiseks puudub seadmel PIN-koodi lähtestamise võimalus, kaasa arvatud Landroidi autoriseeritud teeninduskeskustel.

Kui soovite tulevikus Landroidi müüa, muutke seadme parool enne uuele omanikule üle andmist tagasi vaikimisi AAAA PIN-koodiks või jagage uue omanikuga enda personaalset PIN-koodi.

Kui viite oma Landroidi teeninduskeskusesse, andke neile enda PIN-kood.

Keelesätete muutmine

Landroidi keel on eelsätetatud riigi järgi, kust te seadme ostsite. Kui soovite keelt muuta, järgige palun järgnevaid samme:

- Lülitage Landroid sisse ja sisestage PIN-kood
- Vajutage → (D) klahvi; ekraanil kuvatakse menüü
- Valige navigatsiooniklahvide abil mutri-ikoon, kinnitage valikut OK nupuga
- General Settings loendi ülaosast leiate 'Language'
- Valimiseks vajutage OK
- Kerige menüüd allapoole ning valige oma keel
- Kinnitamiseks vajutage OK

LANDROIDI ÜHENDAMINE INTERNETIGA

Milleks peaks Landroidi ühendama

Landroid on IoT (nutistu) seade. Selleks, et enda Landroidist viimast võtta ning seda alati uusimale tarkvarale uuendada peab see olema teie Wi-F võrgu kaudu Internetiga ühendatud, alternatiivina võite kasutada Find My Landroid aksessuaari.

ENNE ALUSTAMIST



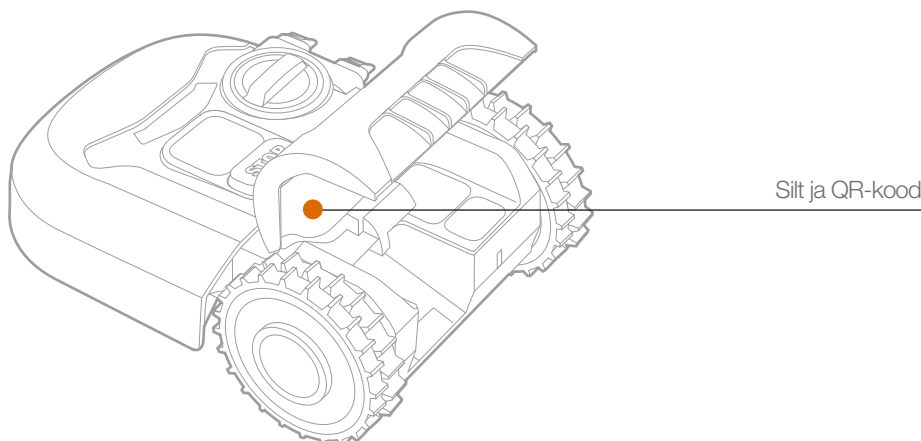
1. Laadige rakendus alla

Kõigepealt laadige alla tasuta Landroidi rakendus. Leiate selle Androidi (4.4.2 või uuem) või Apple (iOS 11 või uuem) rakenduse poest



2. Veenduge, et teil oleks:

- Enda Wi-Fi võrgu parool
- Landroidi seerianumber: leiate selle sildilt, mis asub seadme tagumise kapoti alumisel küljel.
Kui te ei soovi 20-numbrilist seerianumbrit käsitsi sisestada, võite selle enda nutitelefoni QR-koodi lugeja abil skannida.



3. Kontrollige enda Wi-Fi sätteid

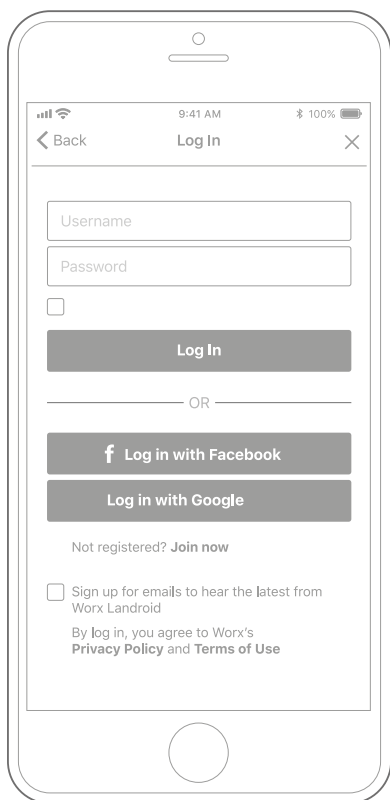
- Landroid töötab 2.4GHz Wi-Fi signaaliga
- Veenduge, et Landroid oleks teie nutitelefoni sama Wi-Fi võrgus
- Veenduge, et vahemaa teie Landroidi, nutitelefoni ja ruuteri vahel oleks ühendamise ajal minimaalne

Märkus: kui Landroid liigub teie muruplatsi alale, kus on kehv või olematu Wi-Fi signaal, loeb Landroid rakendusest saadetud juhiseid alles siis, kui see liigub tagasi hea signaaliga alasse.

KUIDAS ÜHENDADA LANDROIDI INTERNETIGA

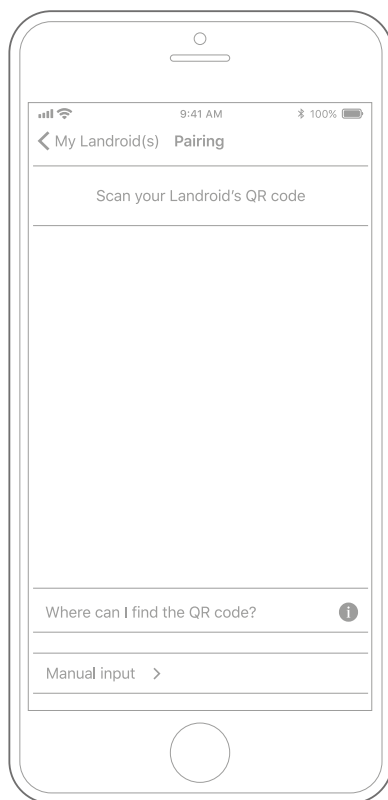
Käivitage rakendus ning järgige neid juhiseid.

1. Registreerige oma konto



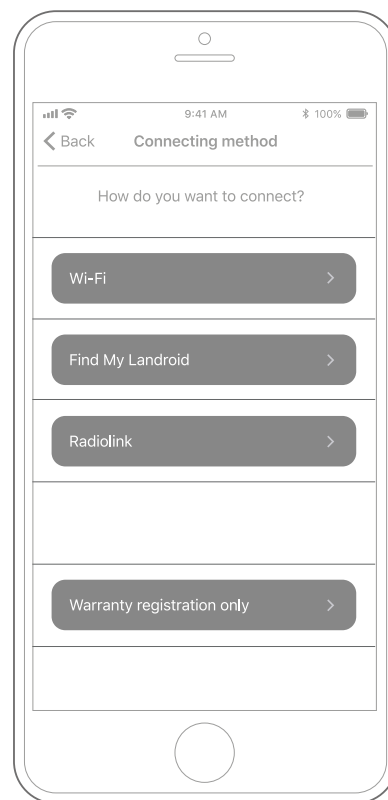
Registreerige oma konto, sisestades oma kasutajanimi ja parool või logides sisse läbi Facebooki/Google'i

2. Sisestage Landroidi seerianumber



Registreerige oma Landroid, sisestades käsitsi seerianumber või skannides QR-kood.

3. Valige oma võrk

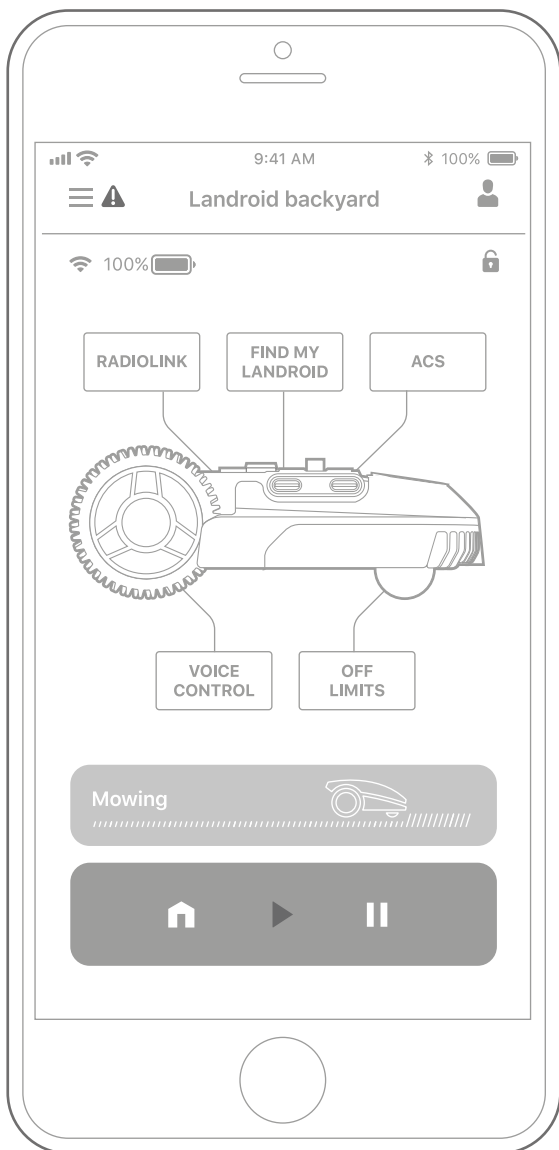


Valige oma Wi-Fi võrk või ühendage Landroid Find My Landroid või RadioLink valikute abil

Kui teie Wi-Fi ühendus ei kata tervet muruplatsi, soovime osta Landroid RadioLink funktsiooni, mis pikendab signaali kuni 500m ulatuses. Alternatiivina võite soetada Find My Landroid funktsiooni, mis pakub peale sisseehitatud SIM-kaardi abil Landroidi Internetiga ühendamise ka võimalust niidukit jälitada, kui keegi peaks selle varastama.

LANDROIDI RAKENDUS SEE POLE VAID LIHTNE PULT

Ärge mõelge sellest kui puldist Rakendus on Worx Landroidi edasijõudnud ökosüsteemi tähtis osa, mis põhineb pilveandmetöötusel ja tehisintellektil.



Tänu rakenduse liitreaalsuse funktsioonile saate enda muruplatsi täpset pindala mõõta. Selleks peate vaid muruplatsi ääres kõndima.

Rakenduse abil saate üles laadida andmeid oma muru ja mulla tüübi ning niisutuse kohta. Need sisendid koos ilmastikuandmete ja muruplatsi suurusega aitavad meie pilvetöötlusfunktsioonil teie Landroidi töögraafiku täpselt paika panna, võttes seejuures arvesse teie muru tegelikku kasvukiirust.

Rakendus lubab teil näha statistikat selle kohta, mida Landroid teie heaks siiani teinud on.

Kui soovite Landroidi hooldada, võite rakenduse abil teenusetaotluse avada.

Rakendus teavitab teid, kui Landroidile on saadaval automaatselt või õhu kaudu alla laaditav tarkvarauuendus.

Pärast ühendamist saab Landroid pilvest ligipääsu ainulaadsetele planeerimisjuhistele ning saab soorituse optimeerimiseks uusimat tarkvara alla laadida.

LANDROIDI SEADISTAMINE ENDA VAJADUSTE JÄRGI

Võite enda Landroidi mudelit tõhustada viie ainulaadse valiku abil, mis optimeerivad Landroidi sooritust ja sobituvad teie aia ainulaadsete vajadustega. Siit leiate kiire ülevaate — lisainfo saamiseks külastage meie veebilehte.



Ultrahelianduritega nutikas takistuse vältimine.

- Traditsioonilised robotniidukid on „pimedad“. Need põrkavad esemete vastu ning eksivad kergesti. Igapäevased põrkamised võivad kahjustada puud, taimi ning õuemööblit. ACS valikuga Landroid ennetab seda: niiduk kulgeb sujuvalt takistustest mööda
- Landroid kasutab takistuste tuvastamiseks autotööstuses kasutatavaid ultraheliandureid. Selle takistusi märkava tehnoloogia abil liigub Landroidi autopiloot neid vältival trajektooriga



Andke seadmele nuppude vajutamise asemel lihtsaid hääluhiseid.

- Häälkäsklustel töötavad isiklikud assistendid (nt Amazon Alexa ja Google Assistant) töötavaid vaid internetiühendusega. Seetõttu oleme loonud edasijõudnud häälkäsklusfunktsiooni, mis ei vaja internetiühendust
- Lisatud Voice Control valik võimaldab teil lihtsalt suurt punast stopp-nuppu vajutada, misjärel küsib Landroid teilt lihtsaid küsimusi. Teie vastusest sõltuvalt käitub Landroid vastavalt. Nii lihtne see ongi



Off Limits valik annab võimaluse luua teie muruplatsil piiratud alasid ilma, et peaksite „saarekest“ ümbritseva kaabli ühendama peamise piirdekaabliga.

- Võite seda kasutada Landroidi paigaldamise lihtsustamiseks, sest selle abil ei pea te sisemisi piirkondi peamise piirdekaabliga ühendama.
- See sobib ka ajutiselt muruplatsi „saarekete“ eraldamiseks. Näiteks hooajalise varustuse (nt batuudi) eraldamiseks
- Selle abil võite teha ka püsivaid muutuseid ilma seejuures algupärast Landroidi piirdekaablit liigutamata.



Kaitske Landroidi varguse eest, kasutades selleks mobiilisignaali ühendatud GPSi. Tänu sellele mobiilimoodulile ei ole internetiga ühenduses olemiseks vajalik Wi-Fi või RadioLink aksessuaari olemasolu.

- Kui Landroid viiakse piirdekaabliga ümbritsetud muruplatsist väljapoole, saate Landroidi rakenduse kaudu kohe nutitelefoni teavituse. Saate roboti lukustada ning seda jälgida. GPS-moodul töötab ka siis, kui peamine aku on eemaldatud
- Find My Landroid pakub multi-IMSI SIM-kaardi abil andmeühendust, mis töötab mitmete erinevate telefonioperaatoritega ning tagab igal ajal parima signaali



Tavalised kodudes kasutatavad Wi-Fi võrgud katavad reeglina vaid murdosa tervest aiast — RadioLink lahendab selle probleemi. See loob kindla raadioühenduse, mis ulatub Wi-Fi ruuterist kuni 500 meetri kaugusele.

- Vabastage Landroidi võimalik potentsiaal edasijõudnud tehisintelligentsi abil, mis hoiab teid tänu RadioLink valikule pidevalt ühenduses

HOOLDUS

Teie Landroid töötab kõvasti, mistõttu peab seda aeg-ajalt puhastama ning kontrollima. See jaotis aitab teil Landroidi heas seisukorras hoida, et see töötaks probleemideta aastaid. Siit leiате juhendid, kuidas Landroidi eest hoolt kanda

HOIDKE SEE TERA VANA



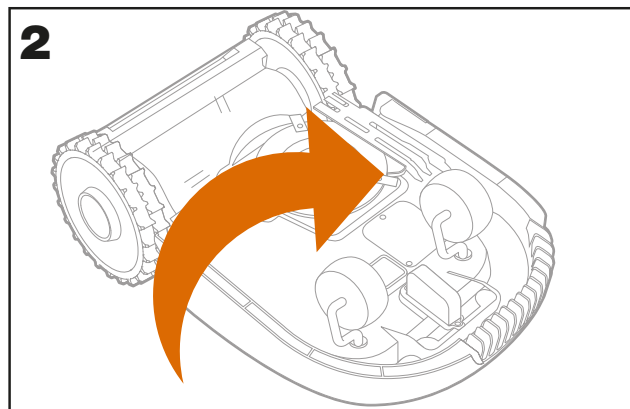
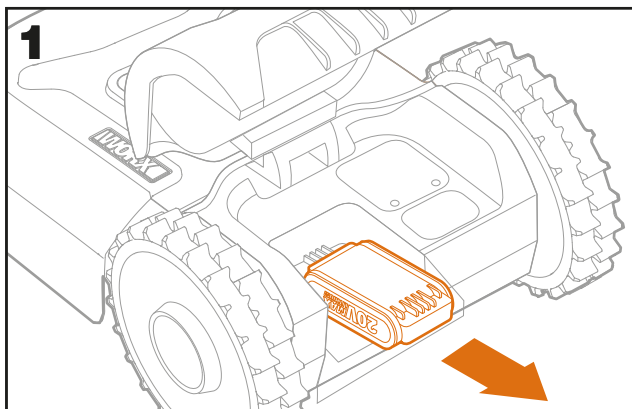
Landroid ei lõika muru sarnaselt teistele niidukitele. Selle terad on mõlemalt küljelt teravad kui nuga ning pöörlevad maksimaalse lõikevõimsuse saavutamiseks mõlemas suunas.

- Terasid liigutav ketas pöörleb aeg-ajalt päri- ja vastupäeva, et tagada mõlema lõikeääre ühtlane kasutamine ning minimeerida terade vahetamise sagedust
- Iga lõiketera kestab kuni 2 kuud, kui see on seadistatud iga päev niitma
- Kontrollige, et terad poleks lõhestatud ega kahjustunud ning vajadusel vahetage need
- Kui lõiketerad on nürid ja kulunud, tuleks need vahetada Landroidiga kaasas olevate tagavarateradega. Tagavaraterad on saadaval ka teile lähimal Landroidi edasimüüjal

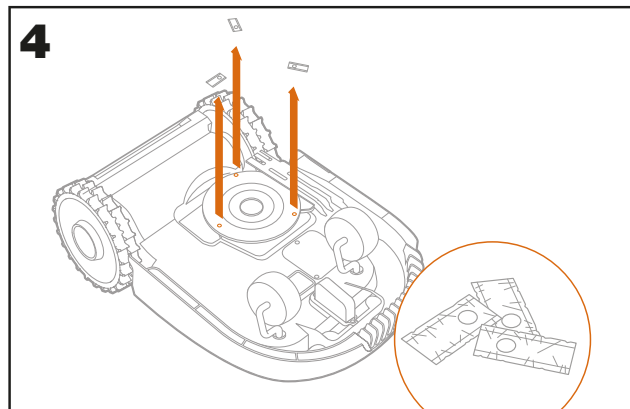
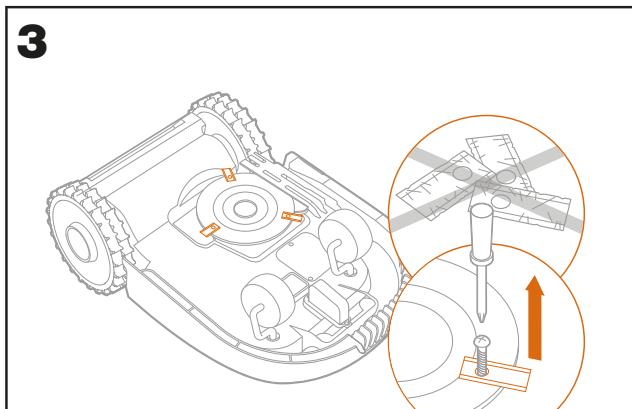
⚠ HOIATUS! Lülitage enda Landroid enne puhastamist, reguleerimist või terade vahetamist VÄLJA ning eemaldage aku. Kandke alati kaitsekindaid.

Terade vahetamine

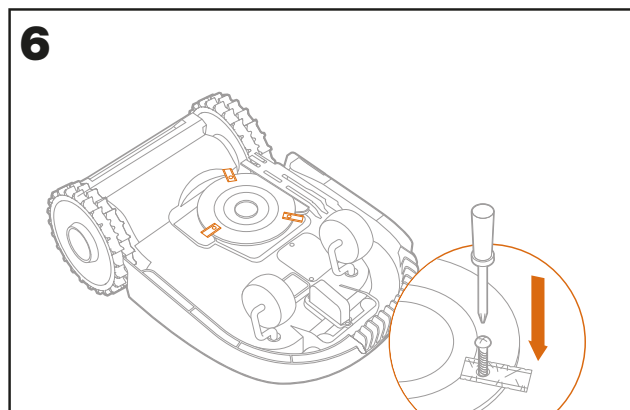
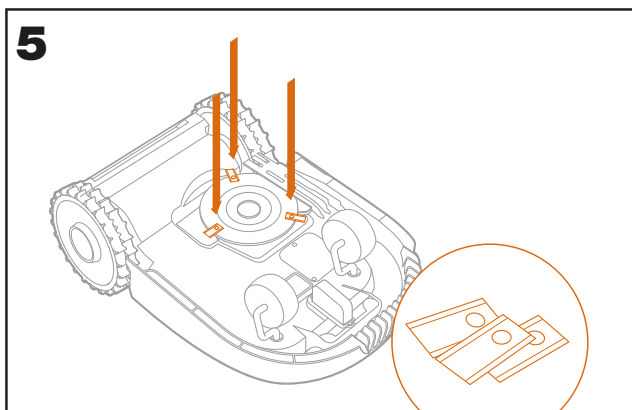
Eemaldage aku (joonis 1) ja pöörake Landroid õrnalt ümber (joonis 2)



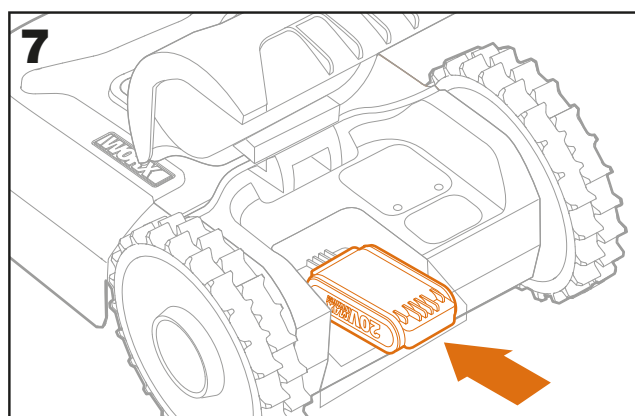
Eemaldage teradel olevad kruvid kruvikeerajaga (joonis 3 - 4)



Keerake uued kruvid tugevalt uutesse teradesse (joonis 5 - 6)



Asetage aku tagasi (joonis 7)



⚠ Tähelepanu: Kui paigaldate uusi terasid, veenduge, et vahetaksite korraga KÕIK terad.

- Kasutage terade paigaldamisel alati uusi kruve. See tagab terade paigalpüsimise ning tasakaalustab pöörlevat teraketast. Vanade kruvide kasutamine võib põhjustada tõsisid vigastusi
- Tähtis: Pärast tera kruvimist kettale peate veenduma, et tera saaks vabalt pöörelda

HOIDKE SEE PUHTANA



Landroidi peaks regulaarselt puhastama. Kui eemaldate mulla, mustuse ja igapäevasest niitmisest tekkinud rohujääd, aitab see niidukit heas seisukorras hoida. Lülitage Landroid enne puhastamist välja. Lisaohutuse tagamiseks eemaldage aku.

⚠ HOIATUS! ÄRGE kasutage puhastamisel veevoolikut ega survepesurit ning ärge kallake Landroidile vett. Surve all olev vesi võib sattuda tihendite vahele ning kahjustada elektroonilisi ja mehaanilisi osi.

Pealise puhastamine

- Puhastage seda veega täidetud pihustuspudelig. Ärge kasutage lahusteid ega poleerijaid
- Eemaldage kogunenud mustus harja või puhta lapiga

Põhja puhastamine

- Pöörake Landroid ümber
- Eemaldage harjaga mustus ja rohuübled
- Olge ettevaatlikud, et te ei puudutaks kätega terasid. Kandke kaitsekindaid
- Puhastage terakettaid, korpust ja esirattaid põhjalikult pehme harja või niiske lapiga

- Pöörake teraketast ning veenduge, et tera saaks vabalt pöörelda. Eemaldage takistused. Eemaldage kinni jäänud praht, et see ei põhjustaks teraketta purunemist. Ka kõige pisemad praod vähendavad niitmisevõimsust
- Veenduge, et terad pöörleks vabalt fikseerivate kruvide ümber. Eemaldage takistused

Rataste puhastamine

- Eemaldage ratastelt harja abil muda, et keernetel püsiks hea haarduvus

Laadimisühenduste puhastamine

- Puhastage lapiga laadimisjaamal asuvad kontaktnõelad ning Landroidil asuvad laadimisribad
- Eemaldage aeg-ajalt kontaktnõelte ja laadimisribade ümber kogunenud rohulibleid või praht, et Landroid saaks korralikult laadida

HOIDKE SEE LAETUNA



Landroidi südameks on 20V Li-Ion Worx Powershare aku.

- Korrektseks hoiustamiseks peab aku olema laetud ning hoiustatud kuivas jahedas kohas, mille temperatuur on vahemikus -20°C–60°C
- Landroidi soovitatav töötemperatuur on 0-55°C
- Landroidi aku eluiga sõltub kasutustundidest ja igapäevase kasutamise pikkusest niitmishooajal

Aku hooldamine hoiustamise ajal

- Landroidi võib laadida käsitsi ja ilma piirdekaablita
- Ühendage laadimisjaam sobiva toiteallikaga. Laadimisjaamal süttib roheline tuli
- Asetage Landroid käsitsi laadimisjaama ning veenduge, et see oleks välja lülitatud
- Laadimisjaama roheline tuli hakkab vilkuma ning Landroid alustab laadimist
- Kui aku on laetud, jääb roheline tuli roheliselt põlema

HOIUSTAMINE TALVEPERIOODIL



Kuiigi Landroid on mõeldud ka karmides tingimustes elama, soovime seda talvehooajal kuuris või garaažis hoiustada. Seadme talvitumiseks valmistumine:

- Puhastage seade põhjalikult
- Laadige aku täis
- Lülitage seade välja

Kevadel töö alustamine

Kui Landroid on uueks hooajaks valmis, kontrollige palun järgnevat:

- Uuendage rakenduse kaudu kuupäeva
- Kui märkate Landroidi ja laadimisjaama laadimisnõeltel oksüdeerumist, puhastage need peene smirgellapiga
- Laadige Landroidi aku enne kasutamist täiesti täis

UUENDAGE SEDA



Landroid täieneb pidevalt ning uued tarkvaraversioonid on tasuta saadaval. Enda seadmest viimase võtmiseks uuendage Landroidi tarkvara pidevalt.

Over-the-Air (OTA) uuendused

Kui teie Landroid on Wi-Fi võrguga ühendatud ja saadaval on uus tarkvaraversioon, saate rakenduse kaudu teate. Pärast uuenduse kinnitamist uuendatakse teie seade automaatselt Over-the-Air funktsiooni abil.

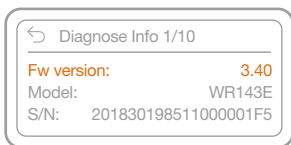
Kontrollige enda tarkvara versiooni

Tarkvara versioon on Landroidi käivitamisel alati kuvatud ekraani vasakpoolsele küljele. Võite kergesti Landroidi tarkvara versiooni rakenduse kaudu kontrollida.



Võite seda kontrollida ka General Settings menüüst.

- Vajutage OK, et valida nutri-ikoon
- Kerige allasuunas näitava noole (B) abil menüüs allapoole, kuni jõuate Diagnoosi valikuni
- Vajutage OK, misjärel näete tarkvaraversiooni



Manuaalsed uuendused

- Kui teie Landroid pole Wi-Fi võrku ühendatud, võite seda mälupulga abil uusimale tarkvarale uuendada
- Külastage regulaarselt Worx Landroid veebilehte ning uurige uue tarkvaraversiooni kohta. Kui olete Landroidi meililisti tellija, saate uue versiooni väljatulekul sellest teavituse
- Laadige meie veebilehelt alla uusim tarkvaraversioon
- Pakkige fail oma arvutis lahti
- Võtke FAT32 süsteemis vormindatud mälupulk
- Salvestage lahti pakitud Landroidi tarkvara mälupulgale
- Asetage Landroid kindlale ja lamedale pinnale
- Lülitage Landroid välja
- Lähenege Landroidile tagantpoolt, et pääseksite USB-pordile ligi. Selle täpse asukoha leiate selle juhendi **7. leheküljelt**
- Sisestage mälupulk USB-porti
- Asetage Landroid murule, piirdekaabliga ümbritsetud aasa sisse
- Lülitage Landroid sisse
- Eemaldage (ilma Landroidi tõstmata) mälupulk vastavalt ekraanil kuvatud juhistele
- Uuendus algab automaatselt ning see võib pisut aega võtta. Pärast uuendamist taaskäivitab Landroid end ise

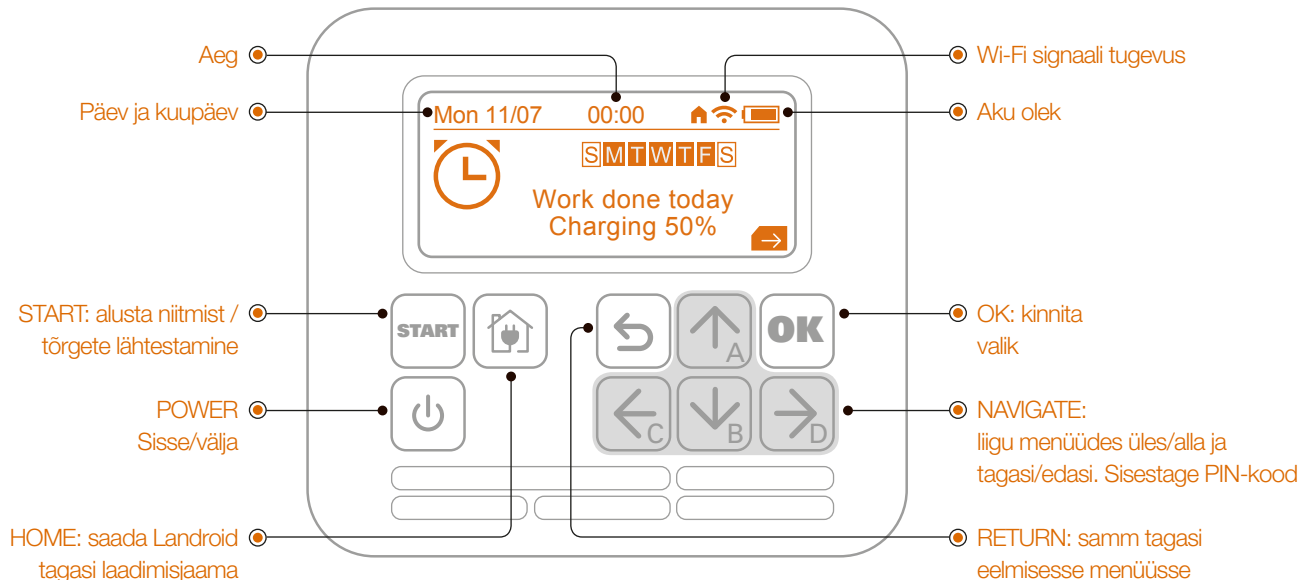
⚠ MÄRKUS: kui Landroid ei asu piirdekaabli sees, kuvatakse ekraanile 'Outside working area Press START to reset' teade. Landroidi taaskäivitamisel veenduge, et see oleks muruplatsi piires.

LANDROIDI JUHTPANEEL

Edasijõudnud funktsioonid sisseehitatud liideses

Vaatamata minimalistikule disainile saate sisseehitatud juhtpaneelist seadistada mitmeid edasijõudnud funktsioone.

Parima kasutajakogemuse saavutamiseks soovime siiski kasutada tasuta Landroidi rakendust, millel on palju rikkalikum ning intuitiivsem liides.



Valige oma ajavormingu eelistus – 24h või 12h (AM/PM)

- Lülitage Landroid sisse ja sisestage PIN-kood
- Vajutage → (D) klahvi; ekraanil kuvatakse menüü
- Valige navigatsiooniklahvide abil mutri-ikoon, kinnitage valikut OK nupuga
- Kerige alla valikuni 'Time format', kasutades selleks ↑(A) ja ↓(B) klahve. Kinnitamiseks vajutage OK
- Tehke soovitud valik '24 hour' ja '12 hour' vahel, kasutades selleks ↑(A) ja ↓(B) klahve
- Valiku kinnitamiseks vajutage OK

Valige soovitud kuupäevavorming

- Lülitage Landroid sisse ja sisestage PIN-kood
- Vajutage → (D) klahvi; ekraanil kuvatakse menüü
- Valige navigatsiooniklahvide abil mutri-ikoon, kinnitage valikut OK nupuga
- Kerige alla valikuni 'Date format' kasutades selleks ↑(A) ja ↓(B) klahve. Kinnitamiseks vajutage OK
- Leiata kolm valikut — AAAA/KK/PP, PP/KK/AAAA ja KK/PP/AAAA, mille saate valida, kasutades ↑(A) ja ↓(B) klahve
- Valiku kinnitamiseks vajutage OK

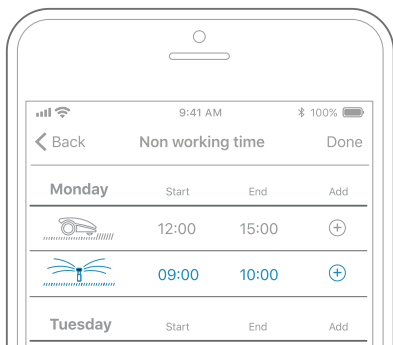
Kuupäeva ja aja sätted

- Lülitage Landroid sisse ja sisestage PIN-kood
- Vajutage →(D) klahvi; ekraanil kuvatakse menüü
- Valige navigatsiooniklahvide abil mutri-ikoon, kinnitage valikut OK nupuga
- Kerige alla valikuni 'Set date & time' kasutades selleks ↑(A) ja ↓(B) klahve. Kinnitamiseks vajutage OK
- Kuupäev on esile tõstetud
- Kui vajutate OK, tõstetakse esimene number esile
- Kasutage ↑(A) ja ↓(B) klahve, et esile tõstetud numbrit muuta
- Kasutage ←(C) ja →(D) nooli, et valida teisi kuupäeva numbreid
- Kasutage ↑(A) ja ↓(B) klahve, et sisestada uus väärtus
- Kuupäeva kinnitamiseks vajutage OK
- Aja muutmiseks liikuge allapoole, kasutades selleks ↓(B) klahvi. Aeg tõstetakse esile. Valimiseks vajutage OK
- Vahetage aega samamoodi, nagu vahetasite kuupäeva. Kinnitamiseks vajutage OK
- Nüüd on aeg ja kuupäev seadistatud

NIITMISAJA SEADISTAMINE

Landroid loob iseenda automaatse graafiku ja tööajad sõltuvalt teie muruplatsi suuruselt ja muudest faktoritest. Soovitame neid sätteid mitte manuaalselt muuta. Soovi korral võite siiski kolmel viisil niitmisaegu reguleerida.

1. Kasutage telefonirakendust ja järgige lihtsat ekraanil olevat menüüd



2. Reguleerige töötaja protsenti Landroidi juhtpaneelilt

Sõltuvalt teie muru kasvukiirusest võite Landroidi reguleerida harvemini või tihedamini niitma. Võite tööaega protsentuaalset tõsta ning Landroid arvutab automaatselt uue töötaja.



- Lülitage niiduk sisse ning sisestage PIN-kood
- Vajutage ↑(A) klahvi või ↓(B) klahvi, et tööaega 10% võrra pikendada.
- Landroid arvutab automaatselt muudetud tööaega

3. Reguleerige iga päeva eraldi

Landroid on tehases seadistatud iga päev kell 9 hommikul alustama, kuid te võite seda reguleerida. Saate seda teha järgnevalt:

- Lülitage Landroid sisse ja sisestage PIN-kood
- Vajutage → (D) klahvile
- Kerige alla ←(C) ja → (D) klahvidega kuni jõuate kella-ikoonini, vajutage kinnitamiseks OK
- Olete nüüd 'working time' menüüs
- Valige 'Auto Work Time' ja vajutage OK
- Valige enda muruplatsi suurus ^{ruutmeetrites}, kerides selleks alla ↑(A) ja ↓(B) klahvidega ning valides korrektse suuruse
- Vajutage tagasiklahvi, et minna tagasi 'working time' menüüsse
- Nüüd valige 'Customise work time' valik ning valige OK
- Nädalapäevad ilmuvad koos tööaegadega (tundides ja minutites)
- Valige nädalapäev ja vajutage OK
- Nüüd ilmub selle päeva töötaja menüü
- Vajutage OK, kuni numbrid hakkavad vilkuma
- Valige tundides ja minutites uus algusaeg, vajutades selleks ←(C) ja →(D) nooltele. Võite tunde ja minuteid muuta, kasutades selleks ↑(A) ja ↓(B) klahve
- Seejärel valige uus lõpetamisaeg tundides ja minutites. Kinnitamiseks vajutage OK
- Kui seadistus on edukalt lõpule viidud, näete uuendatud tööaega, mis põhineb teie seadistatud algus- ja lõpuaegadel
- Algsaja muutmiseks teistel nädalapäevadel liikuge tagasi eelmisesse tööaegade seadistamise menüüsse ning korrake ülaltoodud samme

Kuna Landroid on autonoomne, lähtestate te 'Auto Work Time' funktsiooni kasutades eelnevalt programmeeritud kohandatud tööaegu.

Vihmajärgne viivitusae

Kui elate tiheda vihmajärgse piirkonnas, võite reguleerida vihmajärgse viivitusaja seadistust nii, et Landroid saaks ka märjalt töötada. Selleks järgige neid samme:

- Lülitage Landroid sisse ja sisestage PIN-kood
- Vajutage → (D) klahvi ning vajutage OK, et valida nutri-ikoon, misjärel sisenete üldsätete menüüsse
- Liikuge üldsätete menüüst 'Rain start delay' seadistusse, vajutades selleks ↓(B) klahvi, seejärel vajutage OK
- Vihmajärgne viivitusae on nüüd seadistatud 180 min peale. Selle muutmiseks vajutage OK
- Võite kasutada ←(C) ja →(D) nooli, et numbreid valida ning ↑(A) ja ↓(B) nooli, et vihmajärgset viivitusae lühendada või pikendada
- Vihmajärgse viivituse täielikuks eemaldamiseks valige 000 minutit.
- Vajutage väljumiseks tagasi-nuppu

Erinevate tsoonide seadistamine

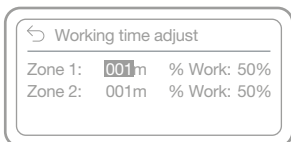
Landroid on loodud ka keeruliste muruplatside ühtlaseks niitmiseks. Sellegipoolest võite vajada erinevate tsoonide tööaja seadistamist. Selle funktsiooni seadistamiseks peate kõigepealt aias erinevad tsoonid defineerima (kuni 4 tsooni), seejärel saate reguleerida iga tsooni tööaegu. Iga tsooni defineerimiseks järgige neid samme:

- Alustuseks asetage Landroid laadimisjaama
- Lülitage Landroid sisse ja sisestage PIN-kood
- Vajutage → (D) klahvi, valige kella-ikoon ja kinnitamiseks vajutage OK
- Olete nüüd working time menüüs
- Kerige alla 'Define zones' valikuni. Vajutage OK
- Võite valida kuni 4 tsooni
- Valige soovitud tsoonide arv ning vajutage OK
- Nüüd palub ekraan teil tsooni seadistamiseks START nuppu vajutada
- START nuppu vajutades hakkab niiduk piirdekaablit pidi liikuma
- Vajutage STOP, kui Landroid jõuab tsoonini, mille soovite 1. tsooniks märkida
- Salvestage oma valik, vajutades YES-nupule
- Vajutage START, et Landroid jõuaks järgneva tsoonini. Kui see jõuab 2. tsoonini, vajutage STOP.
- Korra ülaltoodud samme, kui soovite defineerida veel tsoone

Kohandage töötsoone

Tööaja kohandamiseks igas tsoonis:

- Lülitage Landroid sisse ja sisestage PIN-kood
- Vajutage → (D) klahvi
- Kerige → (D) klahvi abil kella-ikoonini ning vajutage kinnitamiseks OK
- Olete nüüd tööaja menüüs
- Kerige ↓(B) klahvi abil 'Working time adjust' valikuni ning vajutage OK
- Ilmuvad numbritega tsoonid
- 1. tsoonis tuleb sisestada tööpiirkonna pindala (m²) ja tööaja protsent selles tsoonis
- Kasutage ↑(A) ja ↓(B) nooli, et sisestada tööpiirkonna pindala (m²), seejärel vajutage OK
- Kursor liigub tööprotsendi juurde
- Siin saate protsenti muuta
- Seejärel võite järgmisesse tsooni kerida, kasutades selleks ←(C) ja →(D) nooli, mille abil saate 2. tsooni suurust ja tööaega muuta
- Vajutage väljumiseks tagasi-nuppu
- Kõikide tsoonide protsentide summa peab olema 100%



See jaotis sisaldab tööjuhiseid ja võimalikke veateateid, mida Landroid võib kuvada. Selle lõpust leiate ka tõrkeotsingu jaotise, mis on mõeldud probleemide mõistmiseks ning lahendamiseks.

TÖÖTEATED

TEADE	LANDROIDI TEGEVUS
Cutting grass	Muru niitmine vastavalt niitmisgraafikule.
Raining	Vihmaandur tuvastab vett. Landroid liigub tagasi laadimisjaama ning jääb sinna nii kauaks, kui olete seda programmeerinud. Kui see on kuivanud, alustab Landroid vihmajärgse viivituse loendust ning jätkab niitmisega. Kui soovite, et Landroid alustaks niitmist enne viivituse lõppu, lülitage see välja ning uuesti sisse. Tehke seda vaid juhul, kui vihmaandur on kuiv, alternatiivina võite vihmajärgse viivituse täielikult eemaldada, seadistades vihmajärgse viivituse nulliks.
Going home	Niidukit peab laadima — energia säästmiseks seisatakse lõiketerad teel laadimisjaama.
Charging	Kuvatakse 'Charging' ja laadimisprotsent
No working time scheduled	Ootel, vastavalt soovile programmeeritav.
Not working today	Ootel, alustab vastavalt niitmisgraafikule.
Work done today	
Zone searching	Vastavalt 'Customize work zone' seadistusele otsib Landroid kindlat piirkonda, mida niita.
Charge complete	Landroid on laadimise lõpetanud.
Emergency charge	Landroid laeb ning on välja lülitatud.

VEATEATED

Mõnikord võivad asjad valesti minna. Õnneks on Landroid piisavalt nutikas ning annab teile probleemi tekkides kohe teada, et saaksite appi tõtata. Kahtluste korral külastage meie veebilehte, kust leiate kasulikke videoid ning lisatuge.

TEADE	PÕHJUS	LAHENDUS
Outside working area! Press START to reset.	Landroid ei leia piirdekaabli signaali.	<p>1. Kui Landroid asub enda tööpiirkonnast väljaspool: lülitage seade välja, viige Landroid tööpiirkonna sisse, lülitage see sisse ning vajutage START.</p> <p>2. Kui Landroid asub tööpiirkonnas, kontrollige, et laadimisjaama LED-tuli põleks roheliselt. Kui see on punane, veenduge, et piirdekaabel oleks korralikult laadimisjaamaga ühendatud ning et jaam oleks ühendatud sobiva toiteallikaga. Kui need on korralikult ühendatud, on piirdekaabli terminalid valesti kinnitatud ning need peab uuesti lahti võtma.</p>
WRONG PIN! Please retry.	Sisestati vale PIN-kood.	Sisestage korrektne PIN-kood või seadistage uus PIN.
Blade motor fault! Press START to reset.	Mingi ese blokeerib teraketast (nt oks).	<p>Lülitage niiduk välja.</p> <p>Pöörake Landroid ümber ning kontrollige, et miski ei takistaks terakettal pöörlmast. Eemaldage takistused.</p> <p>Pöörake Landroid tagasi tööasendisse. Lülitage niiduk sisse. Vajutage START.</p>
	Tera on tiheda muru tõttu üle koormatud.	<p>Lülitage niiduk välja.</p> <p>Viige Landroid lühikese muruga piirkonda või reguleerige lõikekõrgust suuremaks.</p> <p>Lülitage niiduk sisse. Vajutage START.</p>
Wheels motor fault! Press START to reset.	Rataste mootor on mingil viisil blokeeritud.	<p>Lülitage seade välja ning viige Landroid piirkonda, kus pole takistusi. Lülitage niiduk sisse. Vajutage START.</p> <p>Kui ekraanil kuvatakse ikka veateade, lülitage niiduk välja. Pöörake Landroid tagurpidi ning kontrollige, kas miski takistab ratastel pöörlmast.</p> <p>Eemaldage takistused, pöörake Landroid tagasi tööasendisse ning käivitage.</p>

Upside down! Press START to reset.	See võib juhtuda, kui Landroid libises alla nõlvalt, mis põhjustas selle ümber kukkumise.	Pöörake Landroid õigetpidi ning eemaldage takistus, mis võis põhjustada Landroidi ümber kukkumise.
Mower trapped! Press START to reset.	Landroid on kinni jäänud.	<p>Lülitage niiduk välja.</p> <p>Viige Landroid piirkonda, kus murul pole takistusi, seejärel lülitage seade sisse. Vajutage START.</p> <p>Kui ekraanil kuvatakse ikka veateade, lülitage niiduk välja ning pöörake Landroid tagurpidi. Veenduge, et miski ei takistaks ratastel pöörlemast.</p> <p>Eemaldage takistused ning pöörake Landroid tagasi tööasendisse, seejärel lülitage see sisse.</p>
Mower lifted! Press START to reset.	Landroid on üles tõstetud.	<p>Lülitage niiduk välja.</p> <p>Viige Landroid alale, kus pole takistusi ning lülitage see sisse. Vajutage START.</p> <p>Kui ekraanil kuvatakse ikka veateade, lülitage niiduk välja ning pöörake Landroid tagurpidi, seejärel veenduge, et miski ei põhjustaks Landroidi õhku tõstmise.</p> <p>Eemaldage võimalikud esemed, pöörake Landroid tagasi tööasendisse, seejärel lülitage see sisse.</p>
Battery voltage too low! Please change battery.	Aku on tühi.	<p>Sel juhul peate Landroidi välja lülitama ning selle laadimisjaama asetama. Seejärel näete ekraanil teadet „hädalaadimine“ ning niiduk alustab laadimist.</p> <p>Kui aku veateade püsib, on teie aku kahjustunud ning selle peab välja vahetama.</p>
Wire missing! Press START to reset.	Seade ei leia piirdekaabli signaali.	<p>Kui LED-tuli on punane, kontrollige, et piirdekaabel oleks laadimisjaamal asuvate klambritega korralikult ühenduses.</p> <p>Probleemi püsimisel veenduge, et piirdekaabel poleks katki lõigatud.</p>
Battery temperature out of range! Please wait.	Temperatuur on laadimisel liiga kõrge (üle 55°C).	Asetage laadimisjaam varjualusesse või oodake, kuni temperatuur on alanenud.

Can't find charge station press START to reset.	Piiirdekaabel ületab maksimaalse pikkuse (350 m) või seadmel pole piisavalt jõudu, et tagasi laadimisjaama liikuda.	Viige Landroid tagasi laadimisjaama.
Mower locked!	<p>Kui 'Lock Function' on lubatud ning Landroid ei saa 3 päeva jooksul teie Wi-Fi ruuterilt signaali, lukustatakse see turvalisuse tagamiseks.</p> <p>See võib juhtuda, kui teie ruuter ei ole sisse lülitatud või kui te vahetate Wi-Fi ruuterit või sidepakkujat.</p>	<p>Palun ühendage Landroid tagasi Wi-Fi võrku, millega see algselt ühendati.</p> <p>Kui see pole võimalik, võtke palun ühendust klienditoega.</p>

MÄRKUSED

- Enne seadme käivitamist veenduge, et Landroid asuks tööpiirkonna sees. Vastasel korral kuvatakse teade "Outside working area! Vajutage START, et lähtestada". See teade kuvatakse ka siis, kui Landroid on osaliselt (kuid mitte täielikult) tööpiirkonnas
- Kui soovite mingil põhjusel (näiteks kui teil on pidu või lapsed mängivad läheduses) Landroidi laadimisjaama parkida, vajutage kodunuppu ning seejärel OK. Landroid läheb jaama ning püsib seal. Nüüd ootab Landroidjärgmist planeeritud niitmisseanssi. Kui soovite seda taaskäivitada, vajutage START, seejärel OK, et Landroid käivitada.
- Kui tõrge ilmneb mitu korda teie muruplatsi samas osas, võib probleem olla piiirdekaablis. Palun uurige paigaldusjuhiseid ning veenduge, et kaabel oleks korralikult paigaldatud
- Kui teie muru on jaotatud kaheks erinevaks osaks, mida ühendab alla 1 m laiune koridor ning ühes osas pole laadimisjaama: kui Landroidi aku tühjaks saab, viige see käsitsi laadimisjaama
- Kui Landroid käitub kummaliselt, lülitage see välja ning eemaldage aku 30 sekundiks, seejärel lülitage see uuesti sisse. Probleemi püsimisel võtke palun ühendust klienditoega

TÖRKEOTSING

Kui teie Landroid ei tööta korrektselt, järgige alltoodud tõrkeotsingujuhist. Probleemi püsimisel võtke ühendust klienditoega.

SÜMPTOM	PÕHJUS	LAHENDUS
Laadimisjaamal LED-tuli ei sütti.	Jaamal puudub toiteallikas.	Veenduge, et laadimisjaam oleks korralikult laadijaga ühendatud ning et laadija oleks ühendatud sobiva toiteallikaga.
Laadimisjaamal põleb punane tuli.	Piirdekaabel pole ühendatud.	Veenduge, et piirdekaabel oleks korralikult laadimisjaamaga ühendatud. Veenduge, et piirdekaabel poleks katkestatud.
Landroid käivitub, kuid teraketas ei pöörle.	Landroid otsib laadimisjaama.	See on normaalne: kui Landroid peab akut laadima, lõpetab teraketas automaatselt pöörlemise, et laadimisjaama jõuda.
Landroid vibreerib.	Teraketas on tasakaalustamata. Terad võivad olla kahjustatud.	Kontrollige terasid ja kahjustuste ilmnmisel vahetage need välja. Eemaldage teradelt ja teraketastelt praht ja võõrkehad.
Muru on ebaühtlaselt niidetud.	Landroid ei tööta päevas piisavalt pikalt, et kogu muru niita.	Lisage niitmisgraafikule lisatunde.
	Niitmisala on teie Landroidi mudelile liiga suur.	Vähendage niitmisala suurust.
	Terad on nürid.	Vahetage terad ja kruvid välja, et terakettaid tasakaalustada.
	Lõikekõrgus on muru pikkuse jaoks liiga madal.	Tõstke lõikekõrgust ning vähendage seda aegamisi.
	Muru või muu ese on teraketta ümber mähkunud.	Kontrollige teraketast ning eemaldage rohulibled või muud esemed, mis võivad selle pöörlemist takistada.
	Terakettasse või mootoriraami on kogunenud muru.	Veenduge, et teraketas saaks vabalt pöörata. Vajadusel eemaldage teraketas ning puhastage praht.
Teie Landroid asub tööpiirkonnas ja piirdekaabel on ühendatud, kuid ekraanil on kuvatud teade 'Outside working area! Press START to reset'	Piirdekaabli otsad on valesti klammerdatud.	Pöörake piirdekaabli otsad ümber ning ühendage uuesti laadimisjaamaga.

Laadimisaeg on pikem kui näidatud laadimisaeg.	Kehv ühendus, mille on põhjustanud laadimisribal olev praht.	Puhastage lapiga laadimisjaamal asuvad kontaktnõelad ning Landroidil asuv laadimisriba.
	Laadimiskaitse funktsioon on kõrge temperatuuri tõttu aktiveeritud.	Asetage laadimisjaam varjualusesse või oodake, kuni temperatuur on alanenud.
Niiduk ei lae akut.	Jaamal puudub toiteallikas.	Veenduge, et toitejuhe oleks korralikult laadijaga ühendatud ning et laadija oleks ühendatud sobiva toiteallikaga. Veenduge, et mõlemad laadija laadimisribad puudutaksid laadimisjaama kontaktribade keskosa.
Landroid niidab laadimiste vahel üha vähem.	Miski ummistab teraketast, tekitab hõõrdumist ning suurendab seeläbi energiatarbimist.	Võtke teraketas seadmelt maha ning puhastage. Muru võib olla liiga kõrge ja tihe.
	Landroid väriseb kõvasti, sest teraetas on tasakaalustamata.	Kontrollige teraketast ja terasid, eemaldage teradelt ja teraketastelt praht ja võõrkehad. Asendage terad uue komplektiga.
	Aku võib olla ammendunud või vana.	Asendage aku.
Landroid ei tööta õigel ajal.	Kellaaeg ei ole õigele ajale seadistatud.	Seadistage õige kellaaeg.
	Landroidi programmeeritud niitmisaeg ei ole õiged.	Muutke ajasätteid, et niiduk saaks käivituda ning välja lülituda.
Landroid ei ühendu korralikult laadimisjaamaga.	Keskkonnamõjud.	Taaskäivita Landroid.
	Kehv ühendus, mille on põhjustanud laadimisribal olev praht.	Puhastage lapiga laadimisjaamal asuvad kontaktnõelad ning Landroidil asuv laadimisriba.
Laadimisjaama roheline tuli süttib enne laadimise lõpetamist.	Laadimisjaam kuumeneb üle. Ekraanil on kuvatud 'Battery temperature out of range! please wait'.	Asetage laadimisjaam varjualusesse või oodake, kuni temperatuur on alanenud.
Landroidi rattad libisevad pidevalt.	Landroidi põhjal võivad olla kinni jäänud võõrkehad, näiteks oksad.	Eemaldage Landroidi põhjalt võõrkehad.
	Muru on liiga märg.	Oodake muru kuivamist.

<p>Landroid töötab väljaspool piirdekaablit.</p> <p>Landroid ei niida piirdekaabli alas olevat piirkonda.</p> <p>Landroid tagurdab või pöörleb piirdekaabli läheduses korrapäratult.</p>	<p>Mõne teise Landroidi või robotniiduki piirdekaabel on teie kaabli läheduses.</p>	<p>Veenduge, et teie ja teie naabri piirdekaabli vahele jääks vähemalt 1 meeter.</p>
	<p>Märgades oludes võivad piirdekaabli elektrisignaali „lekkida“, kui see on valesti ühendatud või kui seda on valesti parandatud.</p>	<p>Kontrollige piirdekaabli ühenduskohti. Isoleerige need, et tagada veekindel ühendus.</p>
	<p>Katkine isolatsioon põhjustab piirdekaabli elektrisignaali lekkeid.</p>	<p>Parandage kahjustatud piirdekaablit kaasasolevate kaablikonektoritega.</p>
<p>Landroid libiseb mäest alla sõites tööpiirkonnast välja.</p>	<p>Landroidi rattad ei ole piisavalt haarduvad.</p>	<p>Palun veenduge, et rattad oleksid puhtad ning et need poleks mudased, et saavutada maksimaalne haarduvus.</p>
<p>Landroidi operatsioonisüsteem jookseb laadimisel või ootel olles kokku.</p>	<p>Tarkvara või ekraani viga.</p>	<p>Taaskäivita Landroid.</p>
<p>Landroid lülitub jaama sõitmisel välja.</p>	<p>Landroid ei lae temperatuurikaitse tõttu akut ning lülitub välja.</p>	<p>Asetage laadimisjaam varjualusesse või oodake, kuni temperatuur on alanenud.</p>
	<p>Halb ühendus.</p>	<p>Kontrollige laadimisjaamal olevat LED-tuld.</p> <p>Kontrollige laadimisjaamal asuvate kontaktnõelte ja laadimisriba ühendust.</p>
<p>Landroid lõpetab tööpiirkonnas töötamise.</p>	<p>Tööpiirkonnas on takistus.</p>	<p>Eemaldage Landroidi tööpiirkonnast takistus.</p>
	<p>Lõikekõrgus on muru pikkuse jaoks liiga madal või muru on liiga tihe.</p>	<p>Tõstke lõikekõrgust ning vähendage seda aegamisi.</p>
	<p>Pikendatud piirdekaabli pikkus ei tohiks ületada 350 meetrit, vastasel juhul võib signaal nõrgeneda.</p>	<p>Lühendage piirdekaabli pikkust.</p>
	<p>Muru keskosa ja piirdekaabli vahemaa ei tohiks ületada 25 meetrit, vastasel juhul võib signaal nõrgeneda.</p>	<p>Vähendage muru keskpaiga ja piirdekaabli vahemaad kuni 25 meetrini.</p>
<p>Landroid kukub ümber.</p>	<p>Murul on kaldus takistus.</p>	<p>Eemaldage takistus Landroidi tööpiirkonnast.</p>

<p>Landroid ei ühendu internetiga.</p>	<p>Palun veenduge, et teie ruuter oleks korrektset seadistatud.</p>	<p>Veenduge, et teie ruuter oleks 2,4GHz sagedusalaga. Kui teie ruuteril on kaks sätet, lubage 2,4GHz sagedusala.</p> <p>Kontrollige, et teie ruuter oleks 802.11 režiimis ning et traadita sätet oleks b/g/n segu.</p> <p>Veenduge, et teie ruuteril oleks lubatud SSID jagamise funktsioon, kui seadet rakendusega ühendate. Võite selle pärast edukat ühendamist sulgeda.</p> <p>Veenduge, et DHCP-funktsioon oleks lubatud.</p> <p>Kui olete oma Wi-Fi võrku muutnud, peate Landroidi uue võrguga ühendama.</p> <p>Kui teil on Friz!boxi ruuter, veenduge, et olete aktiveerinud „luba samas võrgus olevate seadmete vaheline suhtlus“ sätet.</p>
--	---	---

Keskkonnakaitse

Elektrijäätmeid ei tohiks olmeprügi hulka visata. Palun viige see võimalusel ümbertöötluspunkti. Küsige kohalikult omavalitsuselt või edasimüüjalt nõu ümbertöötlemise kohta

TEHNILISED ANDMED

SPETSIFIKATSIOONID	WR153E	WR155E
Nimipinge	20V max.*	
Koormuskiirus puudub	2800/min.	
Niitmiskiirkond	1500m ²	2000m ²
Niitmiskiir	22cm	
Lõikekõrgus	30-60 mm	
Lõikekõrguse asendid	4	
Aku tüüp	Liitium-ioon	
Aku mudel	WA3553.3	WA3556
Umbkaudne laadimisaeg	70min.	85min.
Laadija mudel	WA3762 (UK - IT - CH) WA3751 (muud riigid)	
Laadija hinnang	Sisend: 100-240V~50/60Hz, 90W, Väljund: 20V, 3.0A	
Seadme kaal	9.8 kg	
Kaitseaste	III	
Rakendus	Jah	
Sisseehitatud WLAN-mooduli sagedusala	2,14GHz-2,484GHz	
Sisseehitatud WLAN-mooduli maksimaalne raadiosageduse võimsus	802.11b:+16±2dBm(11 Mbps juures) 802.11g:+14±2dBm(54Mbps juures) 802.11n:+13±2dBm(HT20,MCS7 juures)	

*Pinget on mõõdetud koormuseta. Algne aku pinge on maksimaalselt 20 volti. Nominaalpinge on 18 volti

Müratase

A-korrektiooni helirõhk

LpA = 44.3 dB (A), KpA= 1.1 dB(A)

A-korrektiooni helivõimsus

LwA = 64.3 dB (A), KwA= 1.1 dB(A)