

ECHO

ECLM-58V

Original instructions
Traduction des instructions originales
Übersetzung der originalanleitung
Traducción de las instrucciones originales
Traduzione delle istruzioni originali
Vertaling van de originele instructies
Tradução das instruções originais
Oversættelse af de originale instruktioner
Översättning av de ursprungliga instruktionerna
Alkuperäisten ohjeiden suomennos
Oversettelse av de originale instruksjonene
Перевод оригинальных инструкций
Tłumaczenie instrukcji oryginalnej
Překlad originálních pokynů
Az eredeti útmutató fordítása
Traducerea instrucțiunilor originale
Tulkots no oriģinālās instrukcijas
Originalių instrukcijų vertimas
Originaaljuhendi tõlge
Prijevod originalnih uputa
Prevod originalnih navodil
Preklad originálnych pokynov
Превод от оригиналните инструкции
Переклад оригінальних інструкцій
Orijinal talimatların çevirileri

EN
FR
DE
ES
IT
NL
PT
DA
SV
FI
NO
RU
PL
CS
HU
RO
LV
LT
ET
HR
SL
SK
BG
UK
TR





(EN) Important!

The appliance is not intended for use by persons (including children) with reduced physical, sensory or mental capabilities, or lack of experience and knowledge, unless they have been given supervision or instruction concerning use of the appliance by a person responsible for their safety. Children should be supervised to ensure that they do not play with the appliance.

It is essential that you read the instructions in this manual before operating this tool.

Subject to technical modifications.

(FR) Attention!

Cet appareil ne doit pas être utilisé par des personnes (enfants compris) aux capacités physiques, sensorielles ou mentales réduites, ou par des personnes manquant d'expérience et de connaissances à moins qu'elles n'aient été initiées à son utilisation et qu'elles ne soient surveillées par une personne responsable de leur sécurité. Les enfants doivent être surveillés afin de s'assurer qu'ils ne jouent pas avec l'appareil.

Il est indispensable que vous lisiez les instructions contenues dans ce manuel avant la mise en service de l'appareil.

Sous réserve de modifications techniques.

(DE) Achtung!

Dieses Gerät ist nicht zur Verwendung durch Personen (einschließlich Kindern) mit eingeschränkten physischen, sensorischen oder mentalen Fähigkeiten, oder mangelnder Erfahrung und Wissen vorgesehen, es sei denn, sie werden durch eine Person, die für ihre Sicherheit verantwortlich ist, beaufsichtigt oder erhalten von solch einer Person Anweisungen zum Gebrauch des Geräts. Kinder müssen beaufsichtigt werden, so dass gewährleistet ist, dass sie nicht mit dem Gerät spielen.

Bitte lesen Sie unbedingt vor Inbetriebnahme die Hinweise dieser Bedienungsanleitung.

Technische Änderungen vorbehalten.

(ES) ¡Atención!

Este aparato no deberá ser utilizado por personas (incluyendo niños) con discapacidades físicas, sensoriales o mentales, o falta de experiencia y conocimiento, a menos que una persona responsable por su seguridad les supervise o les indique las instrucciones del uso del aparato. Los niños deben ser supervisados para evitar que jueguen con el aparato.

Es imprescindible que lea las instrucciones de este manual antes de la puesta en servicio.

Sujeto a modificaciones técnicas.

(IT) Attenzione!

Questo dispositivo non andrà utilizzato da persone (compreso bambini) con capacità fisiche, sensoriali o mentali ridotte o non abilitate ad utilizzare il prodotto e meno che non siano supervisionate ed abbiano ricevuto le istruzioni necessarie per utilizzare il prodotto da una persona responsabile per la loro sicurezza. Supervisionare i bambini per assicurarsi che non giochino con il dispositivo.

Prima di procedere alla messa in funzione, è indispensabile leggere attentamente le istruzioni contenute nel manuale.

Con riserva di eventuali modifiche tecniche.

(NL) Let op !

Dit apparaat is niet geschikt voor gebruik door personen (met inbegrip van kinderen) met verminderde fysieke, zintuigelijke of mentale vermogens of gebrek aan ervaring of kennis, tenzij zij onder toezicht staan door een persoon die verantwoordelijk is voor hun veiligheid of voldoende instructie ontvingen omtrent het gebruik van het apparaat. Kinderen dienen onder toezicht te staan om ervoor te zorgen dat ze niet met het apparaat spelen.

Het is van essentieel belang dat u de instructies in deze gebruiksaanwijzing leest vooraleer u dit toestel in gebruik neemt.

Technische wijzigingen voorbehouden.

(PT) Atenção!

Este aparelho não foi feito para ser utilizado por pessoas (incluindo crianças) com reduzidas capacidades físicas, sensoriais ou mentais ou falta de experiência e conhecimento, a não ser que passem a ter supervisão ou instruções relativas à utilização do aparelho por uma pessoa responsável pela sua segurança. As crianças devem ser supervisionadas de modo a evitar que brinquem com o aparelho.

É indispensável que leia as instruções deste manual antes de utilizar a máquina.

Com reserva de modificações técnicas.

(DA) OBS!

Dette produkt er ikke beregnet til at blive brugt af personer (herunder børn) med nedsatte fysiske, sensoriske eller mentale evner, eller med manglende erfaring og viden, med mindre disse personer er blevet vejledt eller instrueret i brugen af produktet af en person, der er ansvarlig for disse personers sikkerhed. Børn bør holdes under opsyn, så man er sikker på, at de ikke leger med produktet.

Denne brugsanvisning skal læses igennem inden ibrugtagning.

Med forbehold for tekniske ændringer.

(SV) Observera!

Apparaten är inte avsedd att användas av personer (inklusive barn) med reducerad fysisk, själslig eller mental kapacitet, eller som saknar erfarenhet och kunskap, om de inte får övervakning eller instruktioner beträffande användningen av apparaten av någon som ansvarar för deras säkerhet. Barn ska övervakas så att de inte leker med enheten.

Det är nödvändigt att läsa instruktionerna i denna bruksanvisning innan användning.

Med förbehåll för tekniska ändringar.

(FI) Huomio!

Tätä laitetta ei ole tarkoitettu ihmisille (sekä lapsille), joiden ruumiin, aistien tai mielen suorituskyky on heikentynyt tai joilta puuttuu kokemusta ja yleistietämystä, ellei heidän turvallisuudestaan vastuussa oleva valvo tai neuvo heitä laitteen käytössä. Lapsia on pidettävä silmällä, jotta he eivät pääse leikkimään lisälaitteilla.

On ehdottoman välttämätöntä lukea tässä käyttöohjeessa annetut ohjeet ennen käyttöönottoa.

Tekniset muutokset varataan.

(NO) Advarsel!

Dette utstyret er ikke ment for bruk av personer (inklusive barn) med redusert fysiske, sensoriske eller mentale evner eller mangel på erfaring og kunnskap, dersom de ikke får tilsyn eller er gitt instruksjon om bruken av en person som er ansvarlig for deres sikkerhet. Barn må passes på for å sikre at de ikke leker med utstyret.

Det er meget viktig at du leser denne brukerveiledningen før du tar maskinen i bruk.

Med forbehold om tekniske endringer.

(RU) Внимание!

Данное устройство не предназначено для использования лицами (включая детей) с ограниченными физическими или умственными способностями или недостаточным опытом и знаниями, если они не находятся под наблюдением или не прошли инструктаж по использованию данного устройства у лица, ответственного за их безопасность. Дети должны контролироваться, чтобы гарантировать, что они не играют с прибором.

Перед сборкой и запуском инструмента необходимо прочитать инструкции из настоящего руководства.

могут быть внесены технические изменения.

(PL) Uwaga!

Urządzenie nie jest przeznaczone do obsługi przez osoby (w tym dzieci) o zmniejszonej sprawności fizycznej, psychicznej lub sensorycznej lub nieposiadające odpowiedniej wiedzy ani doświadczenia, chyba że pod nadzorem osoby odpowiedzialnej za ich bezpieczeństwo. Nie powinno się pozwalać dzieciom na zabawy z tym urządzeniem.

Przed przystąpieniem do użytkowania tego urządzenia, należy koniecznie zapoznać się z zaleceniami zawartymi w niniejszym podręczniku.

Z zastrzeżeniem modyfikacji technicznych.

(CS) Důležité upozornění!

Tento přístroj není navržen pro používání osobami (včetně dětí) se sníženými psychickými, smyslovými nebo mentálními schopnostmi, nebo s nedostatkem zkušeností a znalostí bez dozoru, nebo pokynů o použití přístroje osobou, zodpovídající za jejich zdraví. Děti je třeba kontrolovat, aby se zajistilo, že si nebudou hrát s přístrojem.

Nepoužívejte tento přístroj dříve, než si přečtete pokyny uvedené v tomto návodu.

Změny technických údajů vyhrazeny.

(HU) Figyelem!

A készüléket nem használhatják csökkent fizikai, érzékelési vagy értelmi képességű személyek (a gyerekeket is beleértve), vagy akiknek nincs meg a tapasztalatuk és tudásuk ehhez; kivéve, ha a biztonságukért felelős személy a használatra megtanítja, vagy a használat közben felügyeli őket. A gyerekekre oda kell figyelni, nehogy játszanak a készülékkel.

Feltétlenül fontos, hogy a jelen használati útmutatóban foglalt előírásokat az üzembe helyezés előtt elolvassa!

A műszaki módosítás jogát fenntartjuk.

(RO) Atenție!

Acest aparat nu este destinat utilizării de către persoane (inclusiv copii) cu capacități reduse fizice, senzoriale sau mentale, sau fără experiență și cunoștințe, cu excepția cazului în care sunt supravegheați sau instruiți în privința folosirii aparatului de către o persoană responsabilă pentru siguranța lor. Copiii trebuie supravegheați pentru a nu avea posibilitatea să se joace cu acest dispozitiv.

Este esențial să citiți instrucțiunile din acest manual înainte de operarea acestui aparat.

Sub rezerva modificărilor tehnice.

(LV) Uzmanību!

Šī ierīce nav paredzēta cilvēku (ieskaitot bērnus) ar ierobežotām fiziskām, sensorām vai garīgām spējām vai nepieredzējušu un neapmācītu personu lietošanai, ja vien tās nav saņēmušas norādījumus par ierīces lietošanu vai neatrodas personas, kas atbild par viņu drošību, uzraudzībā. Jāuzrauga bērni, lai nodrošinātu, ka viņi nespēlējas ar ierīci. Svarīgi, lai jūs pirms mašīnas darbināšanas izlasītu instrukcijas šajā rokasgrāmatā.

Paturam tiesības mainīt tehniskos raksturlielumus.

(LT) Dėmesio!

Šis prietaisas nėraskirtas naudotis žmonėms (įskaitant vaikus) su fizine, sensorine ar protine negalia, nepakankamomis žiniomis ar patirtimi naudojantis tokiais prietaisais, nebent juos prižiūrėtų ir tinkamai naudotis šiuo prietaisu apmokytų asmuo, atsakingas už jų saugą. Pasirūpinkite, kad vaikai nežaistų su šiuo prietaisu.

Prieš pradėdami eksploatuoti šį prietaisą, svarbu, kad perskaitytumėte šiose instrukcijose pateiktus nurodymus.

Pasiliekant teisę daryti techninius pakeitimus.

(ET) Tähtis!

Seadme kasutamine on keelatud nendel isikutel (kaasa arvatud lapsed), kellel on piiratud füüsilised, sensoorsed või vaimsed võimed ning kogemusteta ja väljaõppeta isikutel, välja arvatud siis, kui nad on kasutamise ajal nende ohutuse eest vastutava isiku järelevalve või juhendamise all. Laste järele tuleb valvata, et nad seadmega ei mängiks.

Enne trelli kasutama hakkamist tuleb käesolevas juhendis esitatud juhised kindlasti läbi lugeda.

Tehnilised muudatused võimalikud.

(HR) Upozorenje!

Ovaj uređaj nije namijenjen korištenju od strane osoba (uključujući djecu) smanjenih tjelesnih, osjetilnih ili mentalnih mogućnosti ili osobama koje ne raspolažu iskustvom ili znanjem osim ako nisu pod nadzorom osobe odgovorne za njihovu sigurnost i rade po uputama koje se odnose na korištenje uređaja. Djecu je potrebno nadzirati kako bi se osiguralo da se ne igraju s uređajem.

Neophodno je da pročitate ove upute prije uporabe ovog uređaja.

Podložno tehničkim promjenama.

(SL) Pomembno!

Naprava ni namenjena uporabi s strani oseb (vključno z otroki), ki imajo pomanjkljive fizične ali mentalne zmogljivosti, premalo izkušenj in znanja, razen če te niso bile nadzorovane ali ustrezno podučene o uporabi s strani osebe, ki je odgovorna za njihovo varnost. Otroke nenehno nadzorujte, da se ne bodo igrali z napravo.

Pred uporabo tega stroja, obvezno preberite navodila iz tega priročnika.

Tehnične spremembe dopuščene.

(SK) Dôležité!

Toto zariadenie nie je určené pre použitie osobami (vrátane detí) s zníženými fyzickými, zmyslovými alebo duševnými schopnosťami alebo nedostatočnými skúsenosťami a znalosťami, pokiaľ nepracujú pod dohľadom alebo podľa pokynov na používanie zariadenia osobou zodpovednou za ich bezpečnosť. Deti musia byť pod dozorom, aby sa nemohli so zariadením hrať.

Pre prácou s týmto zariadením je dôležité, by ste si prečítali pokyny v tomto návode.

Technické zmeny vyhradené.

(BG) Важно:

Този уред не е предназначен да бъде използван от лица (включително деца) с намалени физически, сетивни или умствени способности или от лица, които нямат необходимите опит и знания, освен ако не им е предоставен надзор или указания относно използването на уреда от лице, отговарящо за тяхната безопасност.

Децата трябва да бъдат наблюдавани, за да се гарантира, че не си играят с уреда.

Важно е да прочетете инструкциите в това ръководство, преди да работите с този инструмент.

Възможни са технически промени.

(UK) Важно!

Цей прилад не назначений для використання особами (в тому числі дітей) з обмеженими фізичними, сенсорними або розумовими здібностями, або без досвіду та знань, якщо тільки їм не були надані інструкції, що стосуються безпечного використання приладу з боку особи, юридично відповідальної за їх безпеку. Діти мають знаходитись під наглядом, щоб забезпечити, щоб вони не гралися приладом.

Дуже важливо, щоб ви прочитали інструкції в цьому керівництві перед експлуатацією цієї машини.

Є об'єктом для технічних змін.

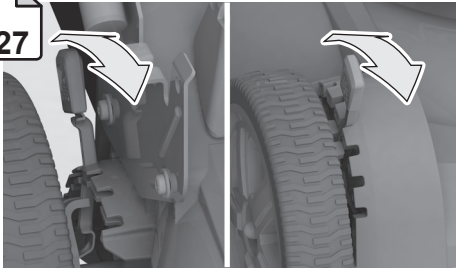
(TR) Dikkat!

Bu cihazın, güvenliklerinden sorumlu kişilerce gözetim sağlanmadıkça veya cihazın kullanımıyla ilgili talimatlar verilmedikçe, fiziksel, duyuşal veya zihinsel yetersizliğe sahip olan veya yeterli deneyim ve bilgiye sahip olmayan kişiler (çocuklar dâhil) tarafından kullanılması uygun değildir. Cihazla oynamalarını engellemek için çocuklar gözetim altında tutulmalıdır.

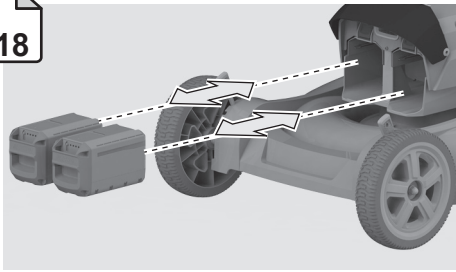
Cihazın çalıştırılmasından önce bu kılavuzda bulunan talimatları okumanız zorunludur.

Teknik deęişiklik hakkı saklıdır.

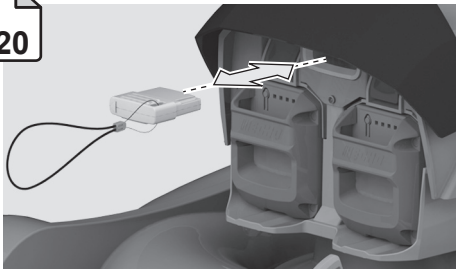
27



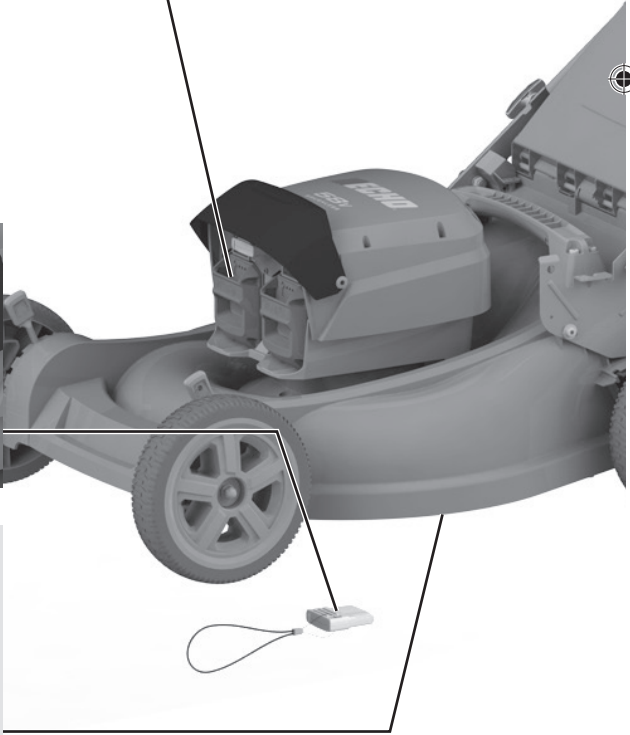
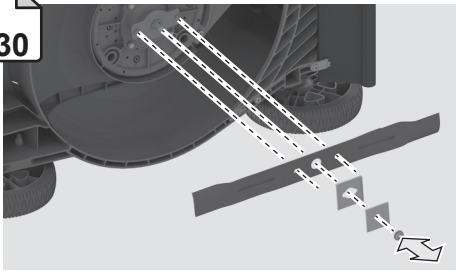
18

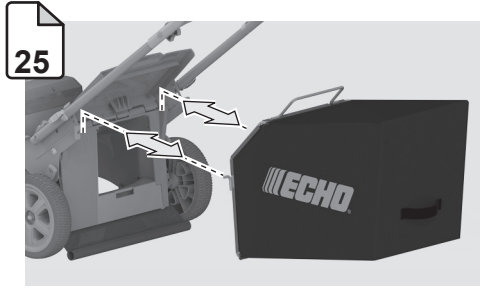
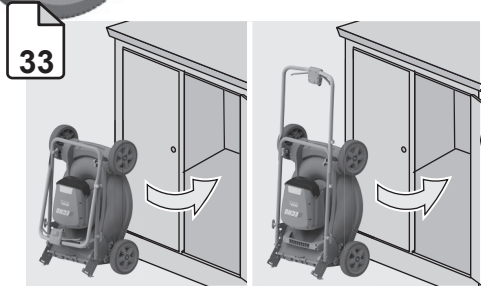
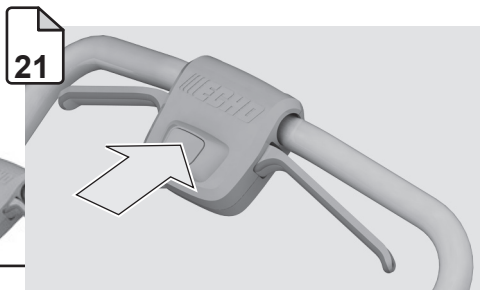


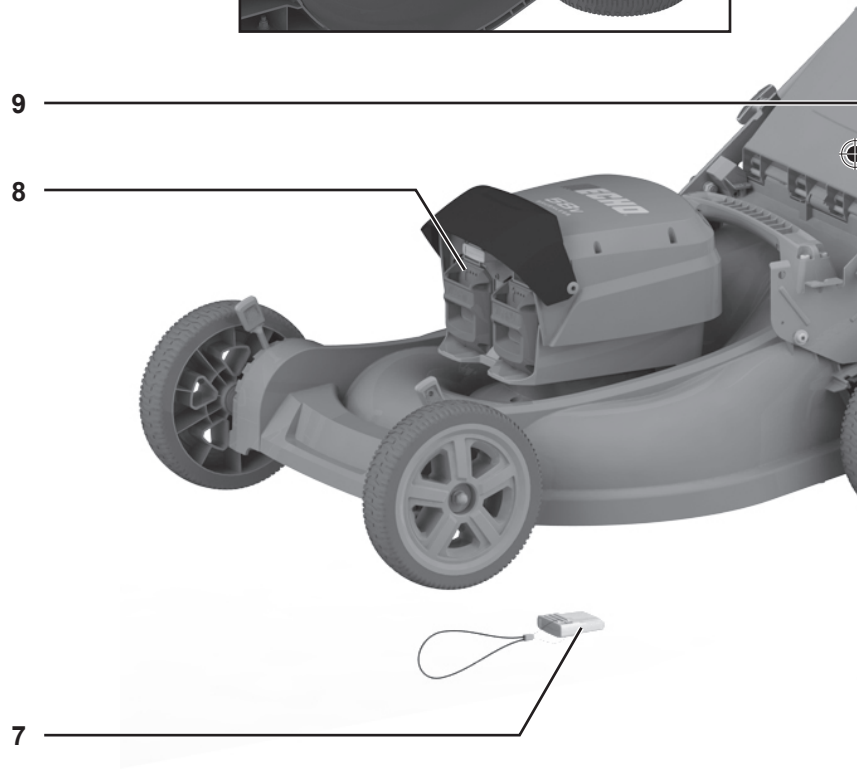
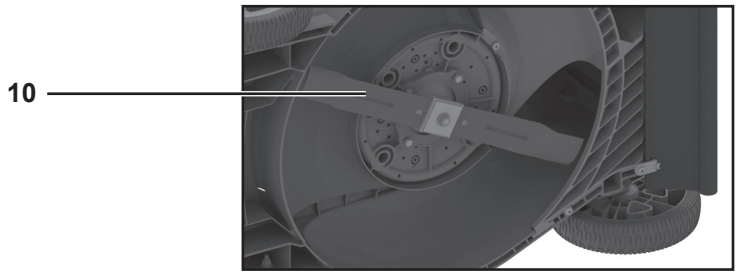
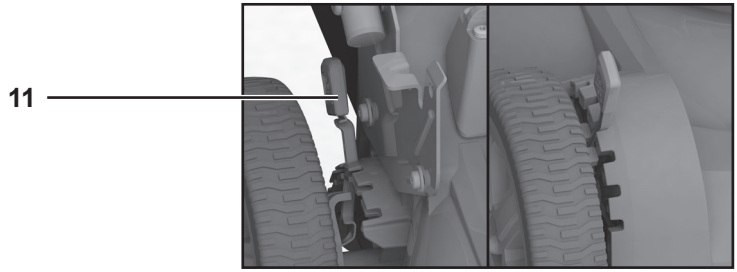
20



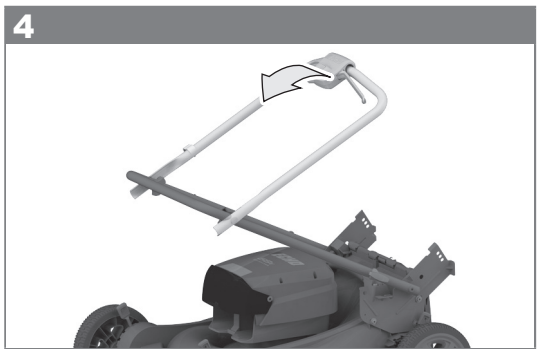
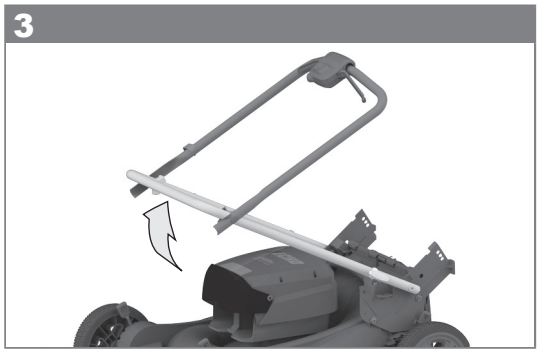
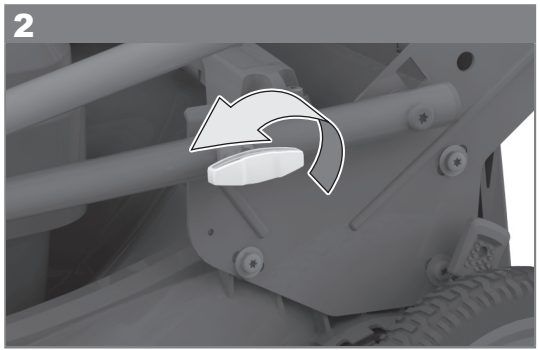
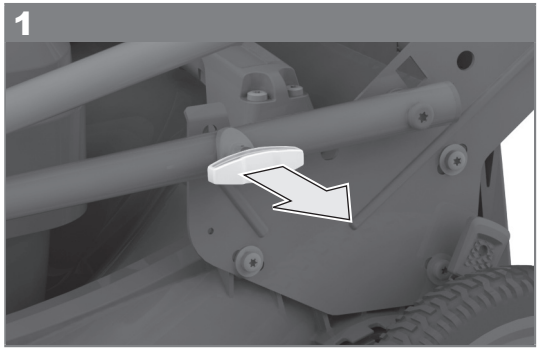
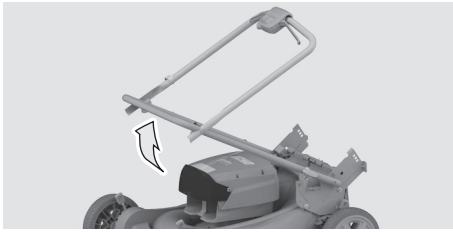
30

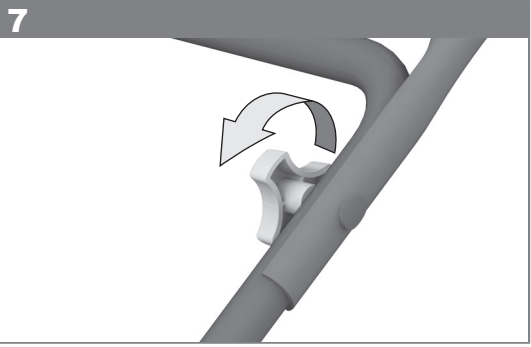
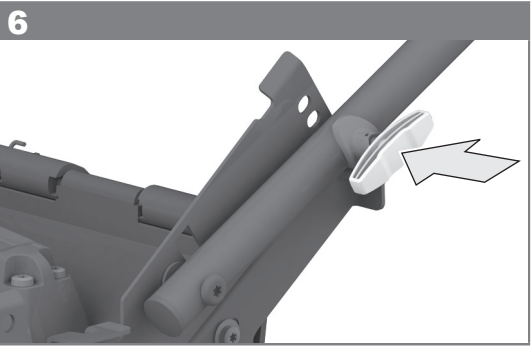
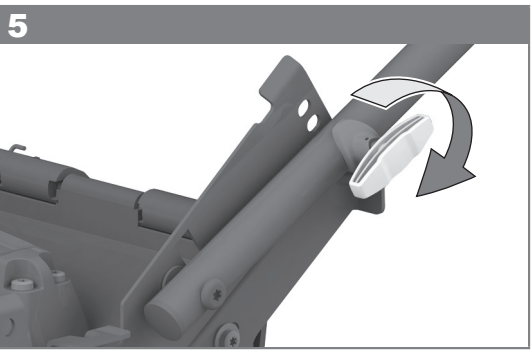


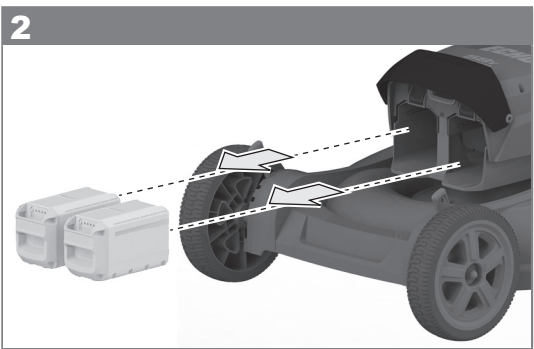
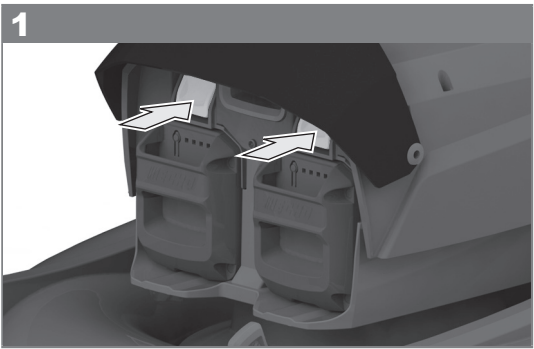
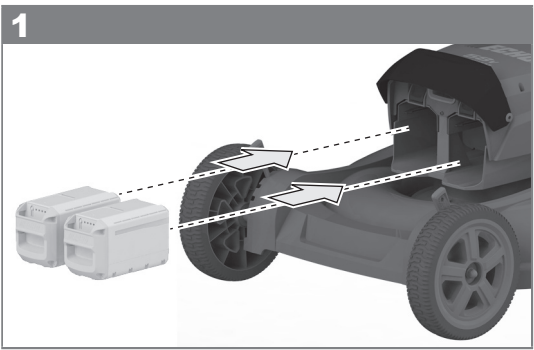
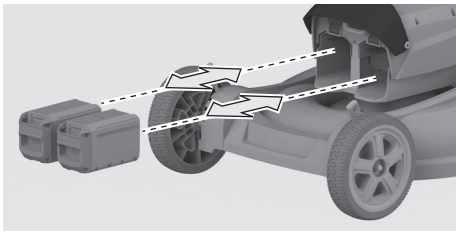


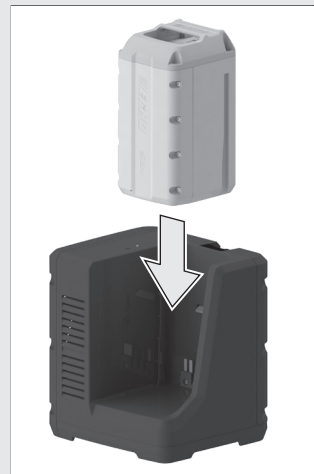
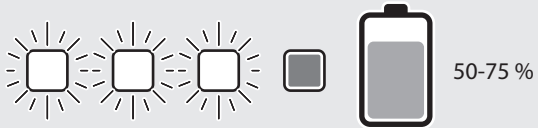
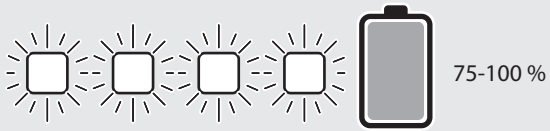


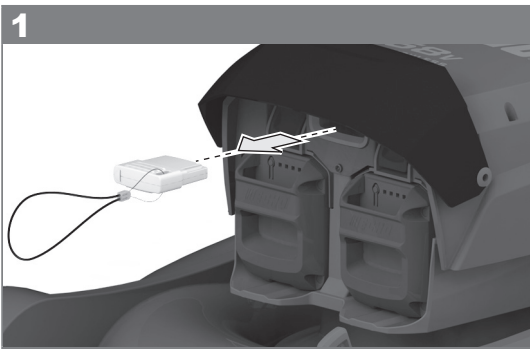
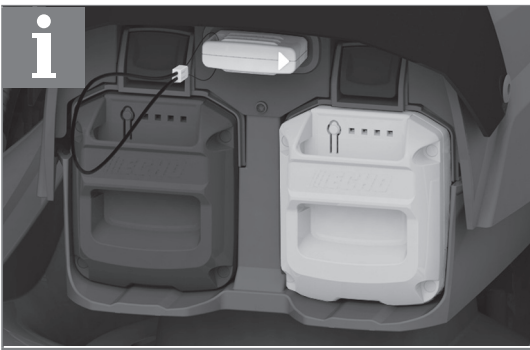
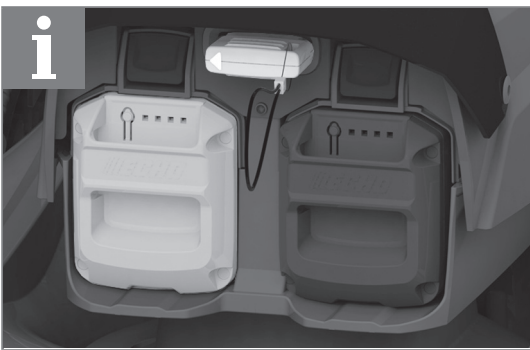
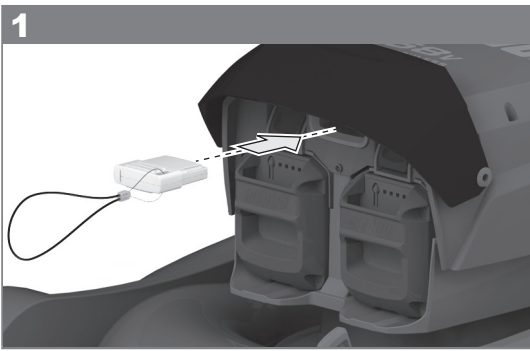
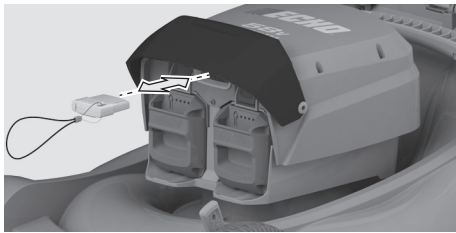


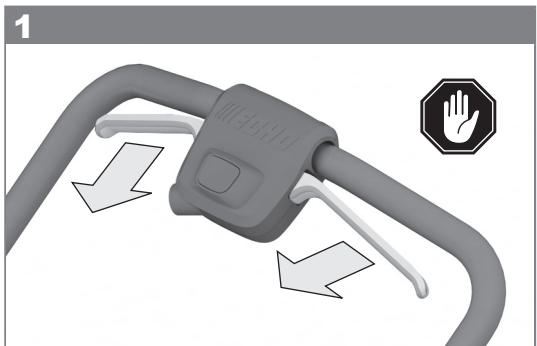
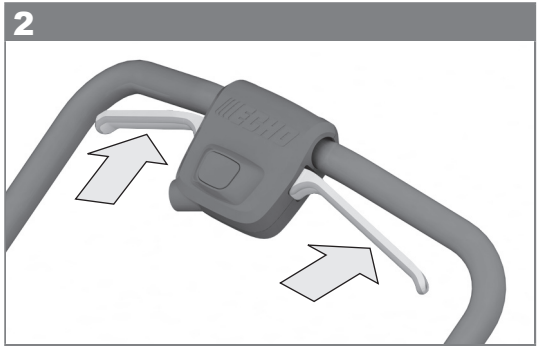
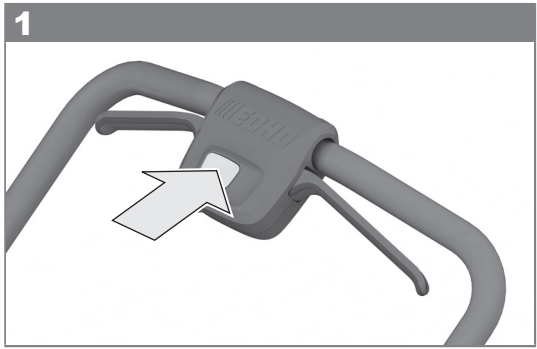
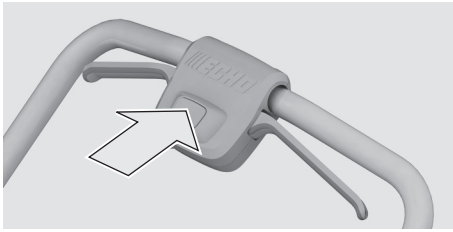


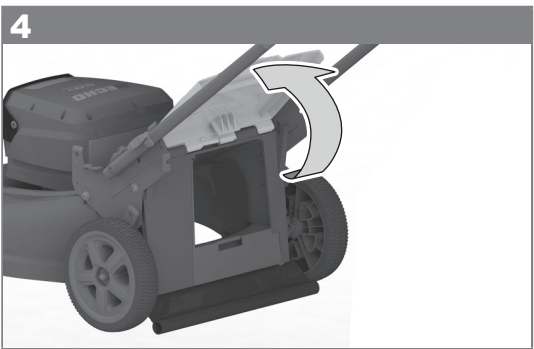
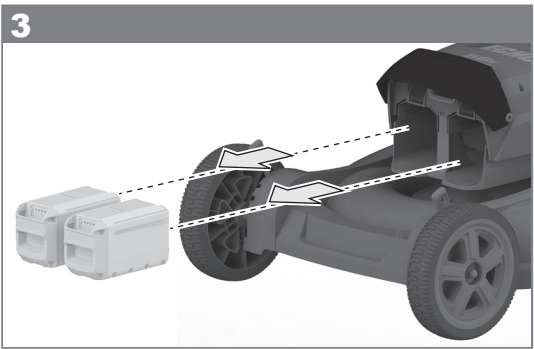
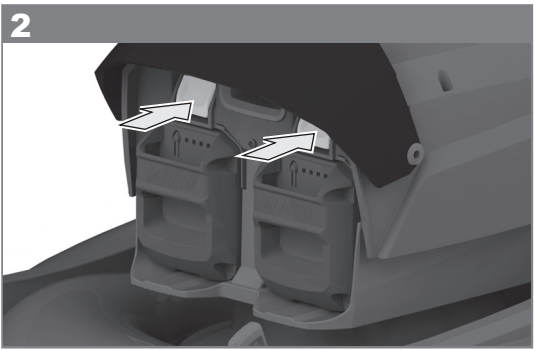
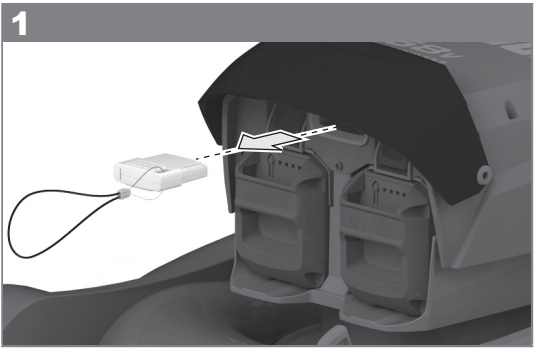
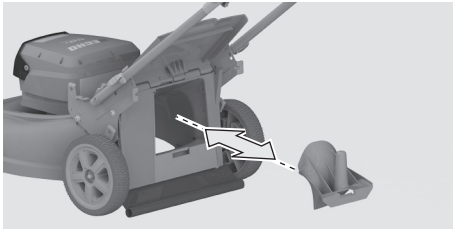




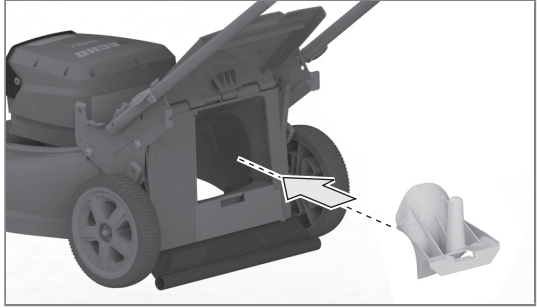




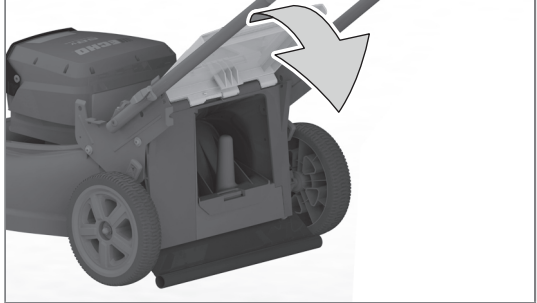




5



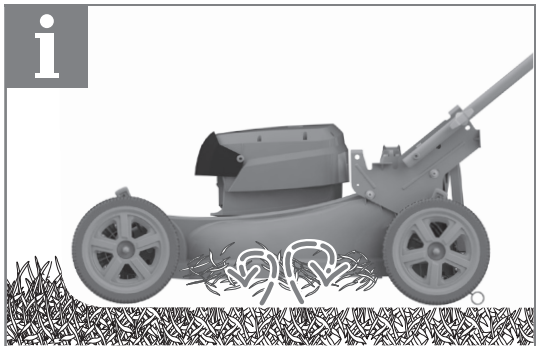
6



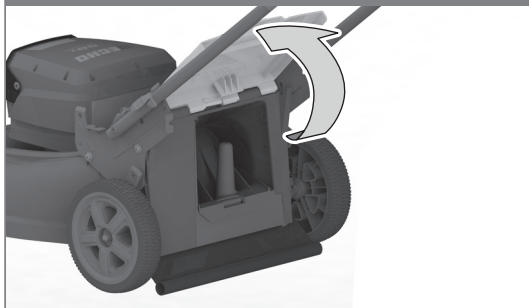
i



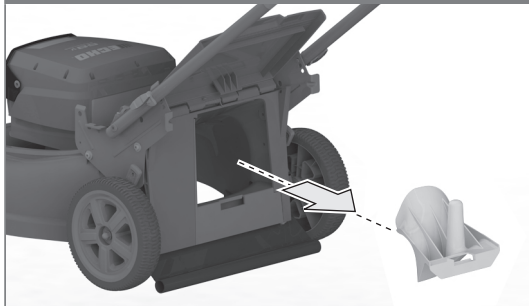
i



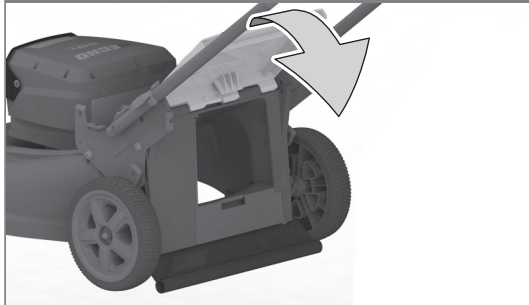
1

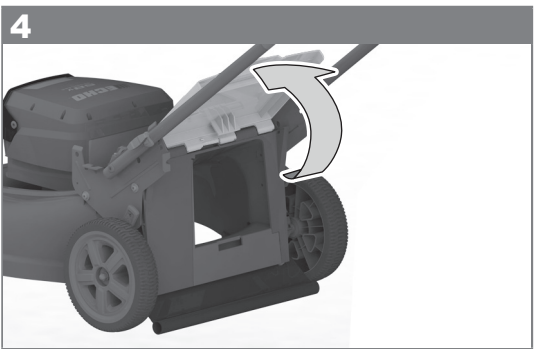
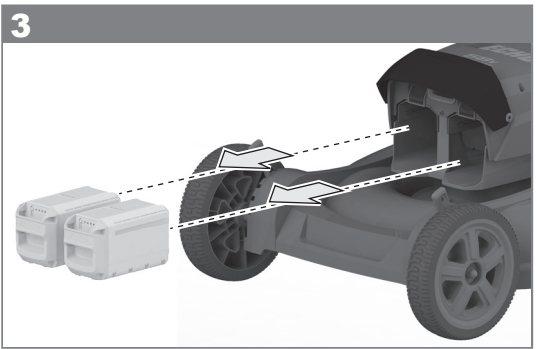
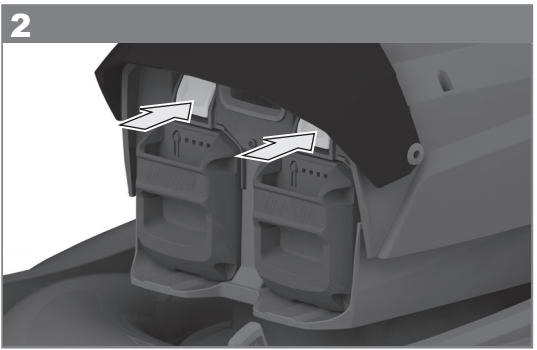
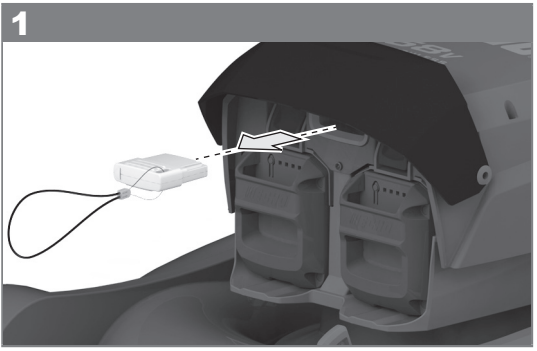
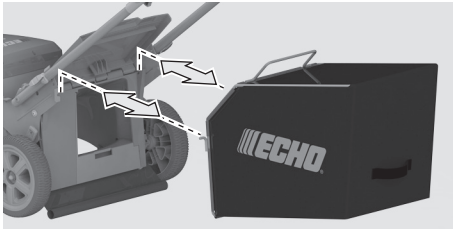


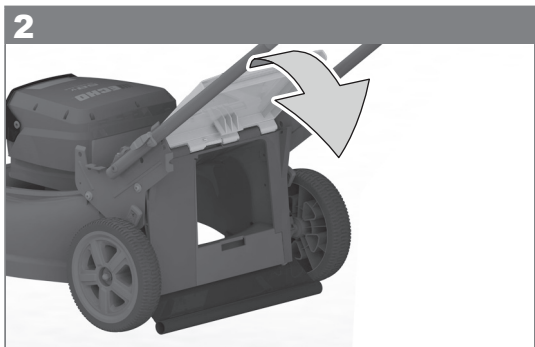
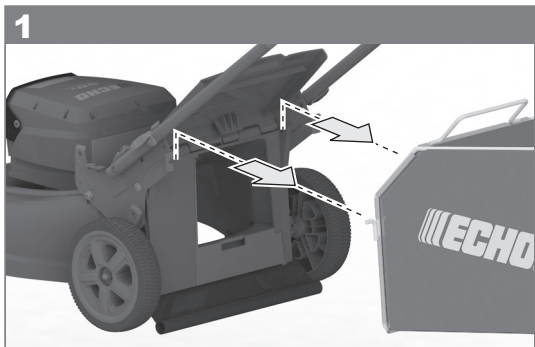
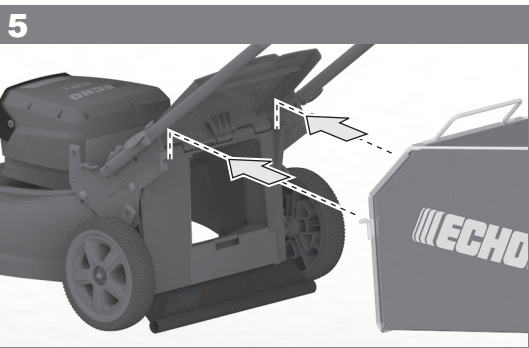
2

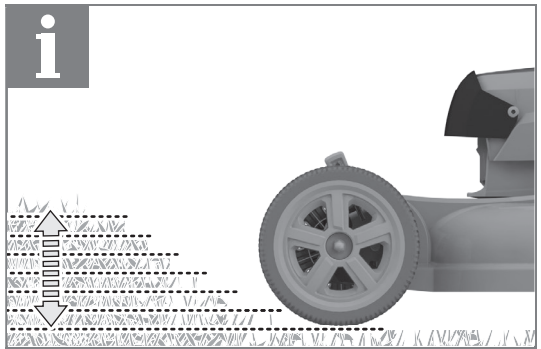
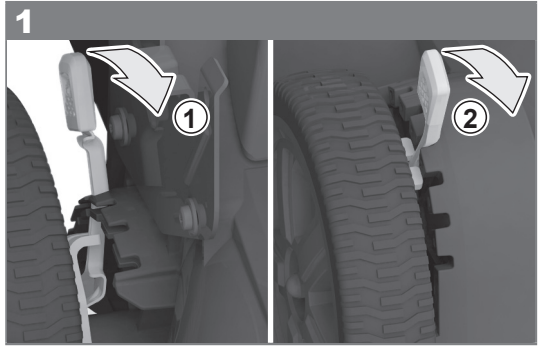
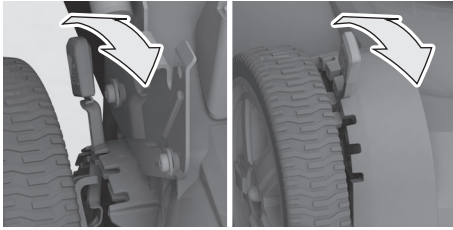


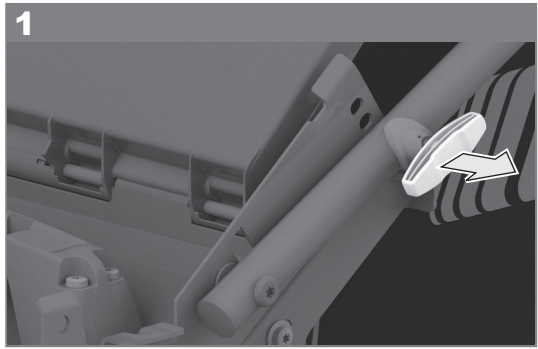
3

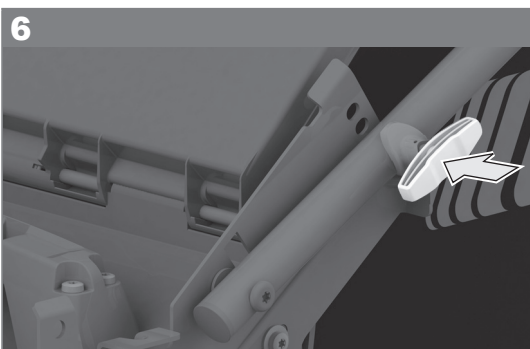
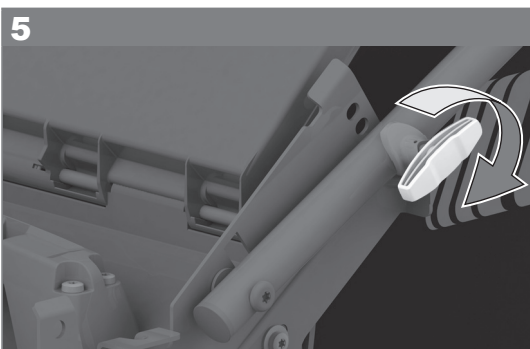


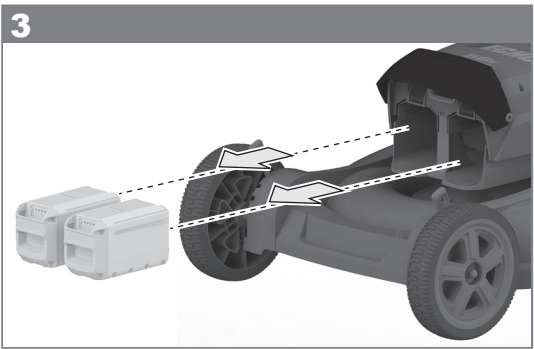
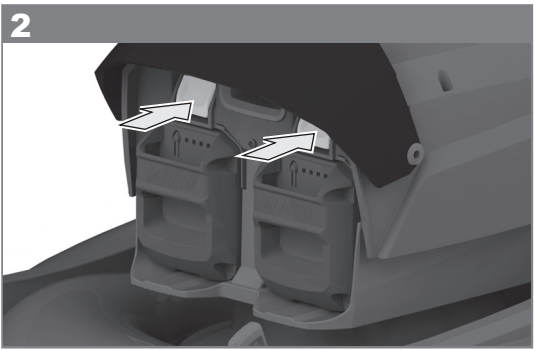
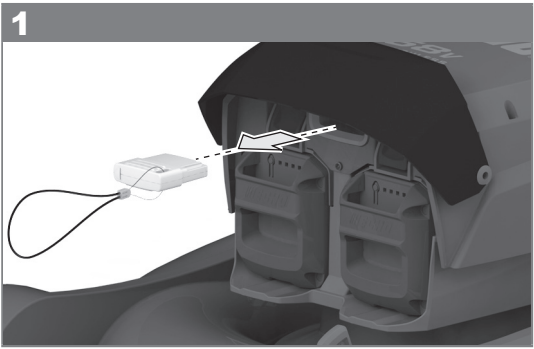
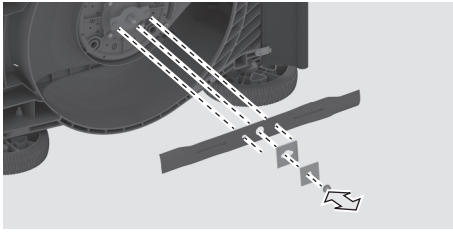




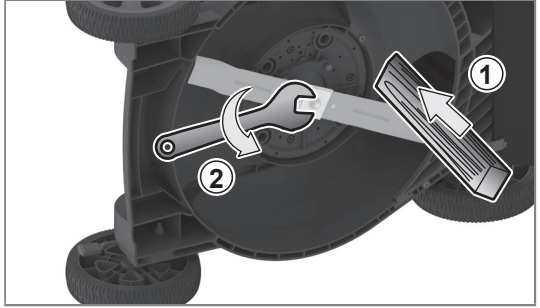




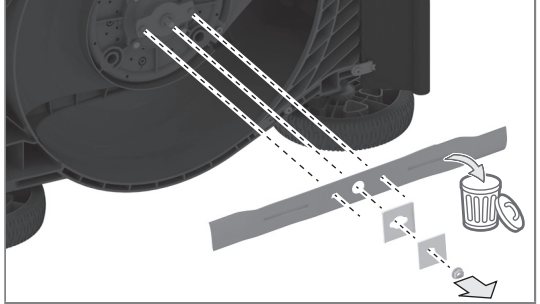




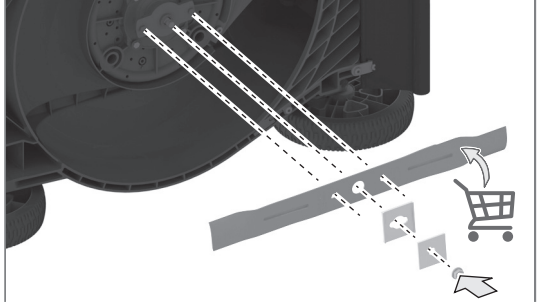
5



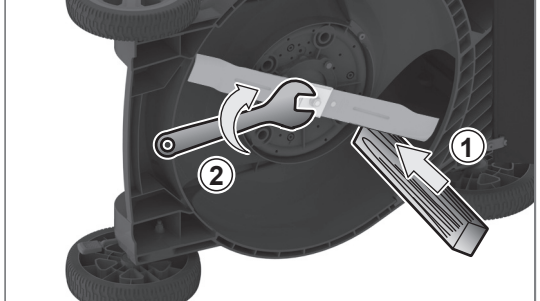
6



7

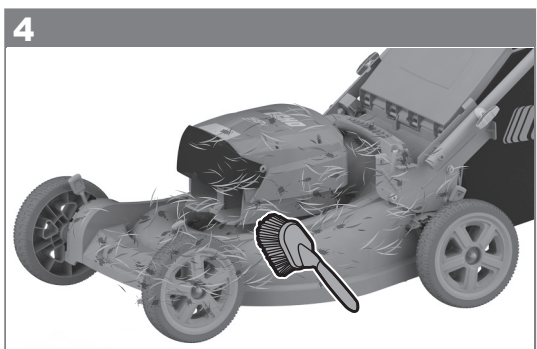
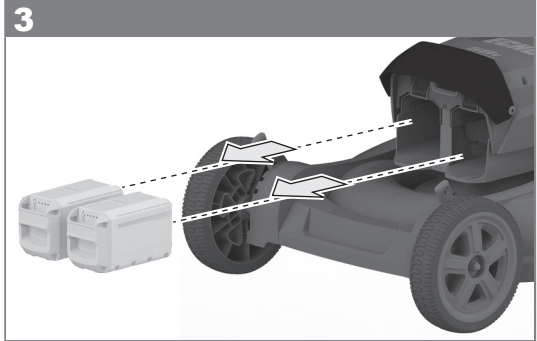
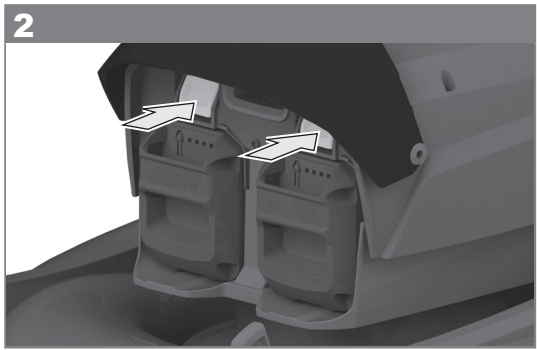
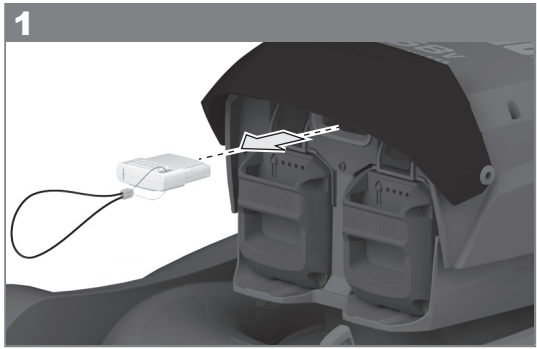
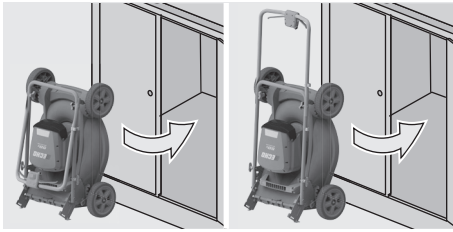


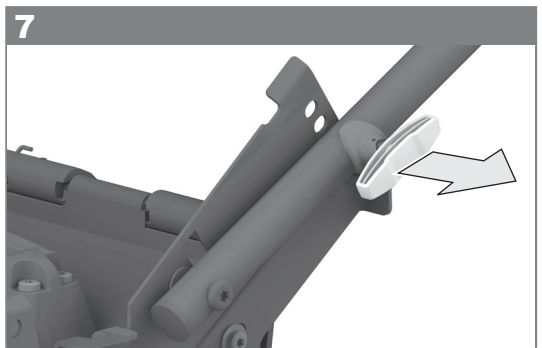
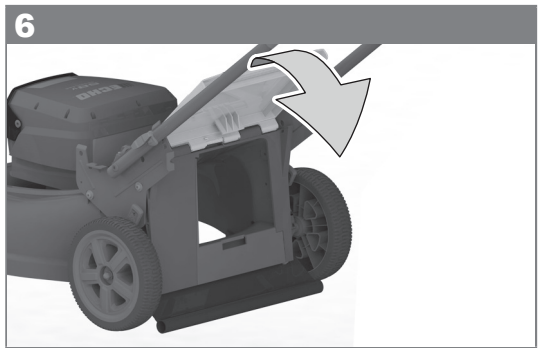
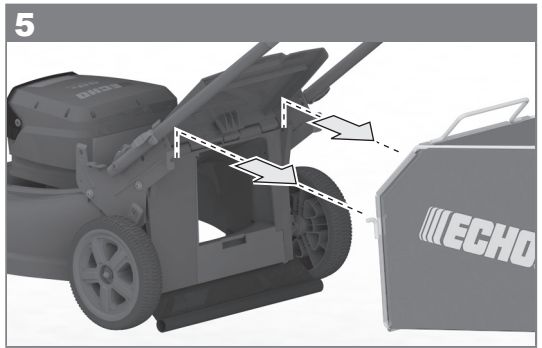
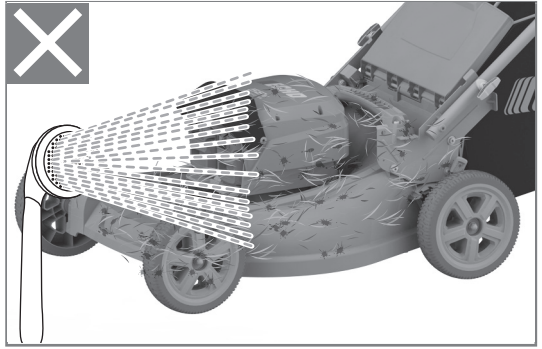
8



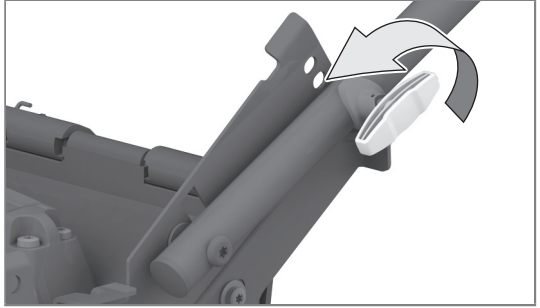
9



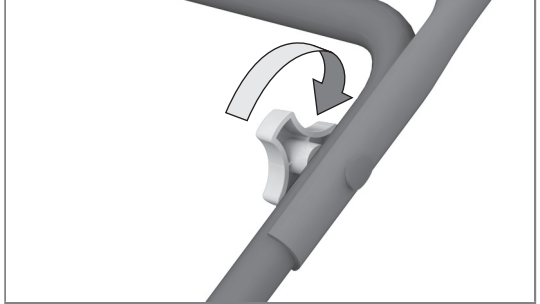




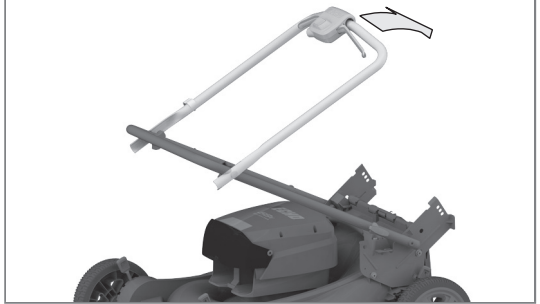
8



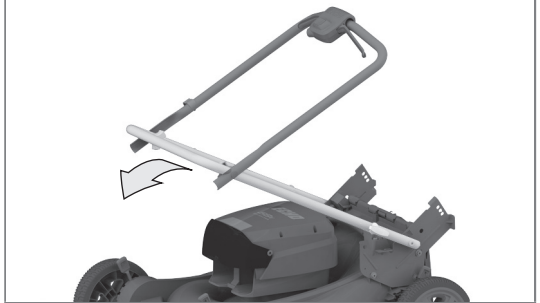
9



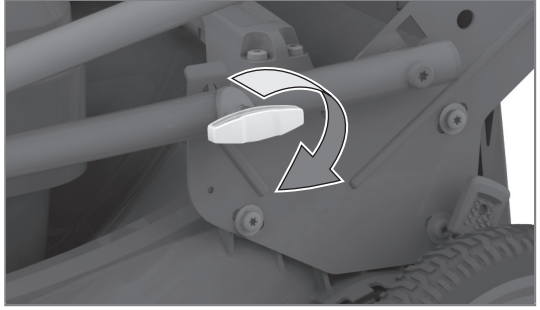
10



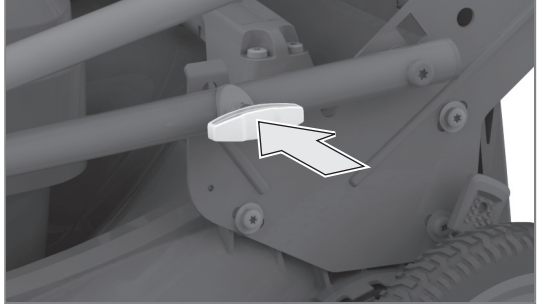
11



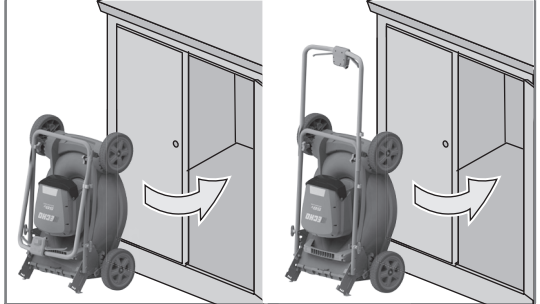
12



13



14





TECHNICAL DATA

LAWN MOWER

ECLM-58V

EN
FR
DE
ES
IT
NL
PT
DA
SV
FI
NO
RU
PL
CS
HU
RO
LV
LT
ET
HR
SL
SK
BG
UK
TR

Serial numbers	94401201000001 - 94401201999999
Rated voltage	DC 51.1 V, 58 V MAX
No-load speed	2650 min ⁻¹
Width of cut	53 cm
Height of cut	19 mm to 100 mm
Grass catcher capacity	60 L
Weight (without battery pack)	24.5 kg
Weight (with 4.0 Ah battery pack)	26.3 kg
Weight (with 2.0 Ah battery pack)	25.8 kg
Wheel size	22.9 cm
Noise emission level (in accordance with Annex GG of EN 60335-2-77:2010)	
A-Weighted sound pressure level at operator's position	$L_{PA} = 89.4 \text{ dB(A)}$
Uncertainty of measurement	$K = 2.5 \text{ dB}$
A-Weighted sound power level	$L_{WA} = 93.5 \text{ dB(A)}$
Uncertainty of measurement	$K = 1.3 \text{ dB}$
Vibration level (in accordance with Annex FF of EN 60335-2-77:2010)	
Front handle	$a_h = 0.4 \text{ m/s}^2$
Rear handle	$a_h = 0.4 \text{ m/s}^2$
Uncertainty of measurement	$K = 1.5 \text{ m/s}^2$

BATTERY AND CHARGER

ECLM-58V

Compatible battery packs	ECBP-58V40 / ECBP-58V20
Compatible chargers	ECBC-58VEU / ECBC-58VUK



WARNING!

The vibration emission level given in this information sheet has been measured in accordance with a standardised test given in EN 60335 and may be used to compare one tool with another. It may be used for a preliminary assessment of exposure.

The declared vibration emission level represents the main applications of the tool. However, if the tool is used for different applications, with different accessories or poorly maintained, the vibration emission may differ. This may significantly increase the exposure level over the total working period.

An estimation of the level of exposure to vibration should also take into account the times when the tool is switched off or when it is running but not actually doing the job. This may significantly reduce the exposure level over the total working period.

Identify additional safety measures to protect the operator from the effects of vibration such as: maintain the tool and the accessories, keep the hands warm, organisation of work patterns.



GENERAL SAFETY WARNINGS



WARNING!

When using the product, the safety rules must be followed. For your own safety and that of bystanders, please read these instructions before operating the product. Please keep the instructions safe for later use.



WARNING!

The product should only be operated with the battery pack. When using battery operated product, basic safety precautions should always be followed to reduce the risk of fire, leaking batteries and personal injury.

PERSONAL SAFETY

- The product is capable of amputating hands and feet, and throwing objects. Failure to observe all safety instructions could result in serious injury or death.
- Read and understand the instructions and safety warnings. Be familiar with the controls and the correct use of the product.
- Never allow children or people with reduced physical, sensory or mental capabilities, or people unfamiliar with these instructions, to operate, clean or maintain the product. Local regulations may restrict the age of the operator. Children should be adequately supervised to ensure they do not play with the product.
- Stay alert, watch what you are doing, and use common sense when operating the product. Do not operate the product while tired or under the influence of drugs, alcohol, or medication. A lapse in concentration while operating the product may result in serious personal injury.
- Wear heavy, long trousers, long sleeves, and sturdy anti-slip footwear. Do not wear short trousers, sandals, or go barefoot. Avoid wearing clothing that is loose fitting or that has hanging cords or ties.
- Always wear safety glasses with side shields.
- Always be sure of your footing. Keep firm footing and balance. Walk, never run.
- Always be sure of your footing on slopes.
- Use the product across the face of slopes, never up and down. Exercise extreme caution when changing direction on slopes.
- Do not use the product near drop-offs, ditches, excessively steep slopes, or embankments. Poor footing could cause a slip-and-fall accident.

WORK AREA SAFETY

- Never use product while people, especially children, or pets are within 15 m because of the danger of objects being thrown by contact with the blade.
- Objects struck by the lawn mower blade can cause severe injuries to persons. Thoroughly inspect the area where the product is to be used and remove all rocks, sticks, metal, wire, bones, toys, or other foreign objects. Remember, string or wire may entangle with the cutting means.
- Always use the product in the daylight or in good artificial light.
- Do not operate the product in explosive atmospheres, such as in the presence of flammable liquids, gases, or dust. The product creates sparks which may ignite the dust or fumes.
- Do not operate the product in wet grass or in the rain.
- Do not use the product when there is a risk of lightning.
- Keep in mind that the operator or user is responsible for accidents or hazards occurring to other people or their property.
- Tragic accidents can occur if the operator is not alert to the presence of children. Children are often attracted to the product and the mowing activity. Never assume that children will remain where you last saw them.
- Keep children out of the mowing area and under the watchful care of a responsible adult other than the operator, be alert and turn the product off if a child enters the area.
- Use extra care when approaching blind corners, shrubs, trees, or other objects including overhanging shrubs, etc. which may block your view.

BATTERY TOOL USE AND CARE

- Read, understand and always follow the safety instructions which came with your battery and charger. Failure to do so may result in electric shock, fire or other hazardous situations. Keep all the instructions together in a safe place for future reference.
- Battery-operated products do not have to be plugged into an electrical outlet; therefore, they are always in operating condition. Remove the start key whenever you are not operating the product.
- Remove the battery pack before making any adjustments, cleaning, or removing material from the product.
- Ensure the start key is removed before inserting battery pack.
- A battery pack must be recharged only with the charger specified by the manufacturer. Using a

charger with an incompatible battery pack may create a risk of fire. Use battery pack only with charger listed.

- **Use only battery pack intended specifically for the product.** Use of any other battery packs may result in a risk of fire, electric shock, or injury to persons.
- **When battery pack is not in use, keep it away from other metal objects like, paper clips, coins, keys, nails, screws, or other small metal objects, that can make a connection from one terminal to another.** Shorting the battery pack terminals together may cause sparks, burns, fire, or explosion.
- **Do not place battery products or their batteries near fire or heat.** This increases the risk of explosion and possibly injury.
- **Do not open or mutilate the battery pack.** Released electrolyte is corrosive and may cause damage to the eyes or skin. It may be toxic if swallowed.
- **Protect the battery pack against moisture and water.** Do not charge the product in a damp or wet location. Following this rule will reduce the risk of electric shock.
- **In case of damage and improper use of the battery, vapour may be emitted.** Provide for fresh air and seek medical help in case of complaints. The vapour can irritate the respiratory system.
- **Do not leave the battery pack inside a vehicle in hot or cold conditions.**
- **Do not incinerate the battery.**
- **Under abusive conditions, liquid may be ejected from the battery; avoid contact.** If contact accidentally occurs, flush with water. If liquid contacts eyes, additionally seek medical help. Liquid ejected from the battery may cause irritation or burns.

LAWN MOWER SAFETY WARNINGS

- **Before using, always visually inspect to ensure blades, blade bolts, and cutter assembly are not worn or damaged.**
- **Replace worn or damaged blades and bolts in sets to preserve balance.**
- **The blade on this mower is sharp, use extreme caution and wear heavy duty gloves when fitting, replacing, cleaning or checking bolt security.**
- **Bring the product to an authorised service centre to replace damaged or unreadable labels.**
- **Check all nuts, bolts, and screws at frequent intervals for proper tightness to be sure the equipment is in safe working condition.**
- **Check the grass catcher frequently for wear, holes, or deterioration.**
- **Replace worn or damaged parts before operating the product.**

- **The mower must be started with the user behind the handlebars in the operator safety zone.** Never start the product if:

- all four wheels are not on the ground
 - the grass discharge chute is exposed without being protected by either the mulching plug and grass discharge chute cover, or the grass catcher and grass discharge chute cover
 - hands and feet of all persons are not clear of the cutting enclosure
- **Never operate the product if the on/off switch on the handlebar does not properly start and stop the mower.**
 - **Never attempt to lock the on/off switches in the on position, this is extremely dangerous.**
 - **Do not force the product.** It will do the job better and safer at the speed for which it was designed.
 - **Stop the blade when crossing gravel surfaces.**
 - **Do not pull the product backward unless absolutely necessary.** If you must back the product away from a wall or obstruction, first look down and behind to avoid tripping or pulling the product over your feet.
 - **Stop the motor and allow the blade to stop if the mower has to be tilted for transportation when crossing surfaces other than grass, and when transporting the product to and from the area to be mowed.**
 - **Never use the product with defective guards or shields, or without safety devices, for example, deflectors and/ or grass catcher, in place.**
 - **Do not tilt the lawn mower when switching on the motor or while the motor is running.** This exposes the blade and increases the probability of objects being thrown.
 - **Switch on the motor carefully according to instructions and keep hands and feet away from cutting area.** Keep clear of the discharge opening at all times. Do not start the product when standing in front of the discharge opening.
 - **Do not put hands or feet near or under rotating parts.** Keep clear of the discharge opening at all time.
 - **Never pick up or carry the product while it is running.**
 - **Stop the product, remove the start key, and the battery pack.** Make sure that all moving parts have come to a complete stop for the following cases:
 - whenever you leave the product unattended (including disposal of grass clippings)
 - before cleaning a blockage or unclogging discharge chute
 - before checking, cleaning or working on the product
 - after striking a foreign object; inspect the product for damage and make repairs as necessary before restarting and operating the product

- before removing the grass catcher or opening the grass discharge chute cover
- If the product starts to vibrate abnormally (check immediately):
 - inspect for damage, particularly the blades
 - replace or repair any damaged parts
 - check for and tighten any loose parts
- **Avoid holes, ruts, bumps, rocks, property stakes, or other hidden objects.** Uneven terrain could cause a slip-and-fall accident.
- **Always ensure the motor control cable is never trapped, pinched, or otherwise damaged during assembly or when folding the handle.**

ADDITIONAL SAFETY WARNINGS



WARNING!

Inspection after dropping or other impacts: Thoroughly inspect the product and identify any problems or damage to it. Any part that is damaged should be properly repaired or replaced by an authorised service centre.

Do not dispose of used battery packs in the household refuse or by burning them. ECHO distributors offer to retrieve old batteries to protect our environment.

Do not store the battery pack together with metal objects (short circuit risk).

Use only ECBC-58VEU and ECBC-58VUK chargers for charging the battery pack. Do not use battery pack from other systems.

Compatible battery packs: ECBP-58V40 and ECBP-58V20

Battery acid may leak from damaged batteries under extreme load or extreme temperatures. In case of contact with battery acid, wash it off immediately with soap and water. In case of eye contact, rinse thoroughly for at least 10 minutes and immediately seek medical attention.

ADDITIONAL BATTERY SAFETY WARNINGS



WARNING!

To reduce the risk of fire, personal injury, and product damage due to a short circuit, never immerse your tool, battery pack or charger in fluid or allow a fluid to flow inside them. Corrosive or conductive fluids, such as seawater, certain industrial chemicals, and bleach or bleach-containing products, etc., can cause a short circuit.

OVERLOAD, OVERHEAT, AND TILT PROTECTION

The product has an overload protection device. When overloading is detected, the product will automatically switch off. If the overload protector is actuated, the on-off button must be released. Press the on-off button to restart the product.

The product has overheat protection. Excessive temperatures will cause the battery to stop powering the product. Feel the battery pack; if it is too warm, allow it to cool down before resuming operation. If the product still does not work, recharge the battery.

NOTE: The battery pack LED indicator will not work if the battery protection feature has caused the battery pack to stop powering the product. Release the on-off button or remove the battery pack from the product and the battery pack LED indicator will resume normal function.

The product also has a tilt protection function. If the product is tilted beyond 55°, for about 7 seconds, the product will stop. The product will not function if the tilt angle limit is exceeded or if the product is in the vertical storage position.

RESIDUAL RISKS

Even when the product is used as prescribed, it is still impossible to completely eliminate certain residual risk factors. The following hazards may arise in use and the operator should pay special attention to avoid the following:

- injury caused by vibration
 - Always use the right tool for the job. Use designated handles and restrict working time and exposure.
- injury caused by exposure to noise
 - Wear ear protection and limit exposure.
- contact with the blades
- injury from thrown objects.

RISK REDUCTION

It has been reported that vibrations from handheld tools may contribute to a condition called Raynaud's Syndrome. Symptoms may include tingling, numbness, and blanching of the fingers, usually apparent upon exposure to cold. Hereditary factors, exposure to cold and dampness, diet, smoking, and work practices are all thought to contribute to the development of these symptoms. There are measures that can be taken by the operator to possibly reduce the effects of vibration:

- Keep your body warm in cold weather. When using the product, wear gloves to keep the hands and wrists warm. It is reported that cold weather is a major factor contributing to Raynaud's Syndrome.
- After each period of operation, exercise to increase blood circulation.

- Take frequent work breaks. Limit the amount of exposure per day.

If you experience any of the symptoms of this condition, immediately discontinue use and see your physician.



WARNING!

Injuries may be caused, or aggravated, by prolonged use of a tool. When using any tool for prolonged periods, ensure you take regular breaks.

SPECIFIED CONDITIONS OF USE

The cordless lawn mower is only intended for use outdoors. The product is designed for domestic lawn mowing. The cutting blade should rotate approximately parallel to the ground over which it is being wheeled. All four wheels should touch the ground while mowing. It is a pedestrian-controlled walk-behind mower designed to be pushed by hand.

The mower should never be operated with the wheels off the ground; it should not be pulled or ridden on. It should not be used to cut anything other than domestic grass lawns.

Do not use the product for any purpose not listed in the Specified Conditions of Use.

KNOW YOUR PRODUCT

See page 14.

1. Start button
2. On/off lever
3. Upper handle knobs
4. Grass catcher
5. Handle adjustment knobs
6. Mulching plug
7. Start key
8. Battery pack
9. Rear discharge chute cover
10. Blade
11. Height adjustment lever

GENERAL MOWING TIPS

The run time of the battery depends on the condition, length, and density of the grass. Adjust the cutting height of the product to suit the current condition of the lawn.

For best performance, always cut off one third or less of the total height of the grass.

- When cutting long grass, reduce walking speed to allow for more effective cutting and a proper discharge of the clippings
- Do not cut wet grass; it will stick to the underside of the deck and prevent proper collection or discharge of grass clippings.
- New or thick grass may require a higher cutting height.

- If you wish to collect the grass cuttings for disposal, remove the mulching plug and fit the grass catcher making sure the top flap is properly closed. Empty the grass catcher regularly; otherwise, the discharge chute will become blocked with grass cuttings.

- If you are making a light cut and wish for the grass cuttings to remain on the lawn, fit the mulching plug and close the top flap to cover the discharge opening. It is not necessary to fit the grass catcher in this case.

- The product is designed to operate and cut most effectively when moving forwards.

- A higher cutting height will extend the run time of the battery.

CLEARING BLOCKAGES

- Stop the product, remove the start key, and the battery pack. Make sure that all moving parts have come to a complete stop.

- Always wear heavy-duty gloves when checking or clearing a blockage.

- The blades are sharp and the blockage itself could be a sharp object.

- Remove the grass catcher, check for, and carefully clear obstructions.

- Check the grass discharge chute for blockages and carefully clear.

- Turn the product on its side, check its underside, and the area around the blade. If any blockages are found, remove carefully. Remember the blade may move during cleaning.

TRANSPORTATION AND STORAGE

- Stop the product, remove the start key, and the battery pack. Make sure that all moving parts have come to a complete stop. Allow the product to cool down before storing or transporting.

- Clean all foreign material from the product. Store it in a cool, dry, and well-ventilated place that is inaccessible to children. Keep away from corrosive agents such as garden chemicals and de-icing salts. Do not store outdoors.

- For transportation, remove start key, secure the product against movement or falling to prevent injury to persons or damage to the product.



WARNING!

Use extreme caution when lifting or tilting the product for maintenance, cleaning, storage, or transportation. The blade is sharp. Keep all body parts away from the blade while it is exposed.

MAINTENANCE



WARNING!

Use only ECHO accessories and ECHO spare parts. Failure to do so can cause possible injury, contribute to poor performance, and may void your warranty. Should components need to be replaced, which have not been described, please contact one of our ECHO service agents.



WARNING!

Servicing requires extreme care and knowledge and should be performed only by a qualified service technician. For service, bring the product to an authorised service centre for repair. When servicing, use only original replacement parts.

- Stop the product, remove the start key, and the battery pack before any cleaning or maintenance task.
- You may make adjustments and repairs described here. For other repairs, contact the authorised service agent.
- Check the grass catcher frequently for wear or deterioration.
- After each use, clean the product with a soft dry cloth. Any part that is damaged should be properly repaired or replaced by an authorised service centre.
- Check all nuts, bolts and screws at frequent intervals for proper tightness to ensure the product is in safe working condition.
- Be careful during adjustment of the product to prevent entrapment of the fingers between moving blades and fixed parts of the product.
- When servicing the blades, be aware that even though the power source is switched off, the blades can still be moved.
- The blade on the product is sharp. Use extreme caution and wear heavy-duty gloves when fitting, replacing, cleaning, or checking bolt security.
- Replace damaged blades and bolts in sets to preserve balance.

REPLACEMENT PARTS

Part	Accessory number
Blade	681938001

BATTERIES

- Battery packs, which have not been used for some time should be recharged before use.
- Temperatures in excess of 50°C (122°F) reduce the performance of the battery pack. Avoid extended exposure to heat or sunshine (risk of overheating).

- The contacts of chargers and battery packs must be kept clean.
- For an optimum lifetime, the battery packs have to be fully charged after use.

- To obtain the longest possible battery life, remove the battery pack from the charger once it is fully charged.

For battery pack storage longer than 30 days:

- Store the battery pack where the temperature is below 27°C and away from moisture.
- Store the battery pack in a 30% - 50% charged condition.
- Every six months of storage, charge the pack as normal.

TRANSPORTING LITHIUM BATTERIES

Lithium-ion batteries are subject to the Dangerous Goods Legislation requirements.

Transportation of those batteries has to be done in accordance with local, national and international provisions and regulations.

- The user can transport the batteries by road without further requirements.
- Commercial transport of lithium-ion batteries by third parties is subject to Dangerous Goods regulations. Transport preparation and transport are exclusively to be carried out by appropriately trained persons and the process has to be accompanied by corresponding experts.

When transporting batteries:

- Ensure that battery contact terminals are protected and insulated to prevent short circuit.
- Ensure that the battery pack is secured against movement within packaging.
- Do not transport batteries that are cracked or leak.

Check with forwarding company for further advice.

SYMBOLS



Read and understand all instructions before operating the product, follow all warnings and safety instructions.



Wear ear protection.



Wear eye protection.



Do not operate on inclines greater than 15°. Mow across the face of slopes, never up and down.



Do not expose to rain or damp condition.



Beware of thrown or flying objects. Keep all bystanders, especially children and pets, at least 15m away from the operating area.



Beware of sharp blades. Blades continue to rotate after the motor is switched off – Remove the start key before maintenance.



To turn on product:

1. Press the start button.
2. Press and hold the on/off lever.



Ukrainian mark of conformity



EurAsian Conformity Mark



Waste electrical products should not be disposed of with household waste. Please recycle where facilities exist. Check with your local authority or retailer for recycling advice.



Conforms to all regulatory standards in the country in the EU where the product is purchased.



The guaranteed sound power level is 96 dB.

Without safety alert symbol

Indicates a situation that may result in property damage.

The following signal words and meanings are intended to explain the levels of risk associated with the product.

⚠ DANGER

Indicates an imminently hazardous situation, which, if not avoided, will result in death or serious injury.

⚠ WARNING

Indicates a potentially hazardous situation, which, if not avoided, could result in death or serious injury.

⚠ CAUTION

Indicates a potentially hazardous situation, which, if not avoided, may result in minor or moderate injury.

CAUTION



DONNÉES TECHNIQUES

TONDEUSE À GAZON

ECLM-58V

Numéro de série	94401201000001 - 94401201999999
Tension nominale	DC 51,1 V, 58 V MAX
Vitesse de rotation à vide	2650 min ⁻¹
Largeur de coupe	53 cm
Hauteur de coupe	19 mm to 100 mm
Capacité du bac à herbe	60 L
Poids (sans batterie)	24,5 kg
Poids (avec pack de batterie 4,0 Ah)	26,3 kg
Poids (avec pack de batterie 2,0 Ah)	25,8 kg
Dimension de roue	22,9 cm
Niveau d'émission sonore (selon l'Annexe GG de EN 60335-2-77:2010)	
Niveau de pression sonore pondéré-A au niveau de l'opérateur	$L_{PA} = 89,4 \text{ dB(A)}$
Incertitude de la mesure	$K = 2,5 \text{ dB}$
Niveau de puissance sonore pondéré-A	$L_{WA} = 93,5 \text{ dB(A)}$
Incertitude de la mesure	$K = 1,3 \text{ dB}$
Niveau de vibration (selon l'Annexe FF de EN 60335-2-77:2010)	
Poignée avant	$a_h = 0,4 \text{ m/s}^2$
Poignée arrière	$a_h = 0,4 \text{ m/s}^2$
Incertitude de la mesure	$K = 1,5 \text{ m/s}^2$

BATTERIE ET CHARGEUR

ECLM-58V

Packs batterie compatibles	ECBP-58V40 / ECBP-58V20
Chargeur compatible	ECBC-58VEU / ECBC-58VUK



AVERTISSEMENT!

Le niveau d'émission des vibrations donné dans cette fiche d'information a été mesuré selon un test normalisé de la norme EN 60335 et peut servir de référence pour comparer les outils entre eux. Il peut servir d'évaluation préliminaire à l'exposition.

Le niveau d'émission de vibration déclaré représente les principales applications de l'outil. Toutefois, si l'outil est utilisé pour des applications différentes, avec des accessoires différents ou mal entretenus, les vibrations émises peuvent varier. Cela peut augmenter de façon significative le niveau d'exposition sur la durée totale d'utilisation.

Une estimation du niveau d'exposition aux vibrations doit aussi prendre en compte les périodes durant lesquelles l'outil est éteint ou lorsqu'il est en marche sans vraiment effectuer de tâches. Cela peut diminuer de façon significative le niveau d'exposition sur la durée totale d'utilisation.

Identifier les mesures de sécurité supplémentaires afin de protéger l'opérateur des effets des vibrations, par exemple : entretenir l'outil et les accessoires, garder les mains chaudes, organiser les méthodes de travail.



AVERTISSEMENTS GÉNÉRAUX DE SÉCURITÉ



AVERTISSEMENT!

Suivez les règles de sécurité lorsque vous utilisez le produit. Pour votre sécurité et celle des passants, veuillez lire ces instructions avant d'utiliser le produit. Veuillez conserver instructions pour vous y reporter ultérieurement.



AVERTISSEMENT!

Ce produit ne peut être utilisé qu'avec le pack batterie. Lors de l'utilisation de machines alimentées par batterie, il convient de respecter certaines précautions de sécurité de base afin de réduire les risques d'incendie, de fuite de batterie et de blessures.

SÉCURITÉ DES PERSONNES

- Le produit est capable de trancher les mains et les pieds, et de projeter des objets. Le non-respect de l'ensemble des règles de sécurité est susceptible d'entraîner des blessures graves voire mortelles.
 - Lisez et comprenez les instructions et les avertissements de sécurité. Familiarisez-vous avec les commandes du produit ainsi qu'avec son utilisation correcte.
 - Ne laissez jamais les enfants ou les personnes aux capacités physiques, sensorielles ou mentales réduites, ni les personnes non familiarisées avec ces instructions utiliser, nettoyer ou entretenir le produit. Les lois locales peuvent imposer un âge minimum à l'opérateur. Les enfants doivent être bien surveillés afin de s'assurer qu'ils ne jouent pas avec le produit.
 - Restez vigilant, regardez ce que vous faites et faites preuve de bon sens lorsque vous utilisez l'appareil. N'utilisez pas cet appareil lorsque vous êtes fatigué, malade, ou sous l'influence de l'alcool, de drogues ou de médicaments. Un moment d'inattention lors de l'utilisation de la machine suffit à provoquer de graves blessures.
 - Porter des pantalons solides, longs, des manches longues et des chaussures antidérapantes robustes. Ne pas porter un pantalon court, des sandales et ne pas se promener pieds nus. Évitez de porter des vêtements amples ou qui possèdent des cordons ou attaches qui pendent.
 - Portez toujours des lunettes de sécurité avec protections latérales.
 - Gardez toujours un bon appui sur vos jambes. Gardez un bon appui et un bon équilibre. Marchez, ne courez jamais.
 - Gardez toujours un bon appui dans les pentes.
- Utilisez le produit transversalement par rapport à la pente, jamais en la remontant ou en la descendant. Redoublez de vigilance lorsque vous changez de direction dans une pente.
 - N'utilisez pas le produit à proximité des à-pics, des fossés, des fortes pentes ou des talus. Un mauvais appui sur le sol peut entraîner une glissade et une chute et causer un accident.

SÉCURITÉ DANS LA ZONE DE TRAVAIL

- N'utilisez jamais le produit lorsque des gens, en particulier des enfants, ou des animaux se trouvent à moins de 15 m à cause du risque de projection d'objets par la lame en rotation.
- Les objets heurtés par la lame de la tondeuse peuvent causer de graves blessures. Vérifiez avec soin la zone où vous allez utiliser la machine, et retirez-en tous les cailloux, bâtons, objets métalliques, câbles, os, jouets et autres objets étrangers. Rappelez-vous, de la ficelle ou du câble sont susceptibles de s'emmêler dans le dispositif de coupe.
- Utilisez le produit en plein jour ou sous un bon éclairage artificiel.
- N'utilisez pas la machine en atmosphère explosive, comme en présence de liquides inflammables, de gaz ou de poussières. L'outil peut produire des étincelles capables d'enflammer poussières et vapeurs.
- N'utilisez pas la machine dans l'herbe mouillée ou sous la pluie.
- N'utilisez pas le produit en cas de risque d'éclair.
- Gardez à l'esprit que l'opérateur est responsable des accidents qui arrivent aux autres personnes présentes dans sa propriété.
- De tragiques accidents peuvent se produire si l'opérateur n'est pas conscient de la présence d'enfants. Les enfants sont souvent attirés par la machine et par le déroulement de la tonte. Ne considérez jamais comme acquis qu'un enfant restera là où vous l'avez vu pour la dernière fois.
- Maintenez les enfants éloignés de la zone de tonte et sous la surveillance attentive d'un adulte responsable autre que l'opérateur, soyez prudent et arrêtez le produit dès qu'un enfant entre dans la zone.
- Soyez particulièrement prudent lors de l'approche des angles morts, des buissons, des arbres et des autres objets, dont les arbustes en surplomb, qui peuvent bloquer la vue.

UTILISATION ET EMPLOI SOIGNEUX DES OUTILS ÉLECTRIQUES SANS FIL

- Lisez, comprenez et suivez toujours les instructions de sécurité qui accompagnent votre batterie et son chargeur. Le non-respect de cette consigne pourrait entraîner une décharge électrique, un incendie ou autres situations dangereuses. Gardez toutes les instructions ensemble en lieu sûr pour vous-y reporter dans le futur.



- Les appareils alimentés par batterie n'ont pas à être branchés sur le secteur; ils sont donc en permanence en état de fonctionner. Si le produit n'est pas utilisé, retirer la clé de contact.
- Retirez le bloc de batteries avant toute opération de réglage, de nettoyage, ou de retrait de corps étrangers de l'appareil.
- S'assurer que la clé de contact est retirée avant d'insérer le bloc-batterie.
- Un pack batterie ne peut être rechargé qu'à l'aide du chargeur préconisé par le fabricant. L'utilisation d'un chargeur avec un pack batterie incompatible peut entraîner un risque d'incendie. N'utilisez le pack batterie qu'avec le chargeur indiqué.
- N'utilisez que le pack batterie spécifiquement prévu pour la machine. L'utilisation de tout autre pack batterie peut entraîner un incendie, une décharge électrique, ou des blessures.
- Lorsqu'un bloc de batterie n'est pas utilisé, le maintenir à l'écart de tout autre objet métallique, par exemple trombones, pièces de monnaie, clés, clous, vis ou autres objets de petite taille qui peuvent donner lieu à une connexion d'une borne à une autre. La mise en court-circuit des bornes du pack batterie pourrait causer des étincelles, des brûlures, un incendie, ou une explosion.
- Ne mettez pas les appareils alimentés par batterie ni leur batterie à proximité du feu ou d'une source de chaleur. Ceci augmente les risques d'explosion et de blessures.
- N'ouvrez pas et n'abîmez pas le pack batterie. Les fuites d'électrolyte sont corrosives et sont susceptibles de causer des dommages aux yeux ou à la peau. L'électrolyte peut être toxique en cas d'ingestion.
- Protégez le pack batterie de l'humidité et de l'eau. Ne rechargez pas cet appareil en milieu humide ou mouillé. Respecter cette règle permet de réduire le risque de choc électrique.
- Si la batterie est endommagée ou utilisée de façon inappropriée, des vapeurs sont susceptibles d'être émises. Aérez les lieux et contactez un médecin en cas de gêne. Les vapeurs peuvent irriter le système respiratoire.
- Ne laissez pas le pack batterie dans un véhicule sous des conditions de température froides ou chaudes.
- N'incinerez pas la batterie.
- En cas d'utilisation abusive, du liquide peut sortir du bloc de batterie. Évitez tout contact avec ce liquide. En cas de contact accidentel, rincez soigneusement avec de l'eau. En cas de contact avec les yeux, consultez également un médecin. Le liquide qui sort du bloc de batterie peut entraîner des irritations de la peau ou causer des brûlures.

AVERTISSEMENTS DE SÉCURITÉ RELATIFS À LA TONDEUSE À GAZON

- Avant utilisation, vérifiez toujours visuellement que les lames, boulons de lame, et ensembles de coupe ne sont ni usés ni endommagés.
- Remplacez toujours les lames usées ou endommagées ainsi que les boulons dans leur ensemble pour conserver l'équilibre.
- La lame du produit étant très coupante, soyez particulièrement prudent et portez des gants solides lorsque vous la mettez en place, lorsque vous la remplacez, lorsque vous la nettoyez ou lorsque vous vérifiez le bon serrage de ses boulons.
- Apportez le produit à un service après-vente agréé pour le remplacement des étiquettes abîmées ou illisibles.
- Vérifiez régulièrement le bon serrage des écrous, vis et boulons pour vous assurer que le produit soit toujours en bon état de fonctionnement.
- Vérifiez fréquemment tout signe d'usure et l'absence de détérioration ou de trous dans le bac de ramassage d'herbe.
- Remplacez les éléments usés ou endommagés avant d'utiliser le produit.
- Le produit doit être démarré avec l'utilisateur se tenant derrière le guidon dans la zone de sécurité de l'opérateur. Ne démarrez jamais le produit si:
 - l'ensemble des quatre roues ne repose pas sur le sol
 - la goulotte d'éjection de l'herbe est visible sans être protégée par soit le conduit de paillage ou le volet de protection, ou par le bac de ramassage et le volet de protection
 - les mains et les pieds de toutes les personnes présentes ne sont pas à l'écart du carter de coupe
- N'utilisez jamais le produit si l'interrupteur Marche/Arrêt du guidon n'est pas en état de bien démarrer et arrêter le produit.
- Ne tentez jamais de bloquer les interrupteurs Marche/Arrêt en position MARCHE ; ceci est extrêmement dangereux.
- Ne faites pas forcer le produit. Il effectuera un meilleur travail dans de meilleures conditions de sécurité s'il est utilisé à la vitesse pour laquelle il a été conçu.
- Arrêtez la lame lorsque vous traversez des surfaces recouvertes de graviers.
- Ne tirez pas le produit en arrière à moins que cela ne soit absolument nécessaire. Si vous devez reculer la machine pour l'éloigner d'un mur ou d'un obstacle, regardez d'abord par terre et derrière vous pour éviter de trébucher ou de faire passer la machine sur vos pieds.





- Arrêtez le moteur et attendez que la lame s'arrête si vous devez incliner la tondeuse pour lui faire traverser des surfaces non-herbeuses, et lorsque vous la transportez vers et depuis la surface à tondre.
- N'utilisez jamais la machine si un de ses carters ou une de ses protections sont endommagés, ou dont les éléments de sécurité, tels que déflecteur et/ou panier de ramassage ne sont pas en place.
- Ne basculez pas la tondeuse à gazon lorsque vous en démarrez le moteur ou lorsque le moteur tourne. Ceci mettrait la lame à découvert et augmenterait la probabilité que des objets soient projetés.
- Mettez le moteur en marche avec prudence en respectant les instructions et gardez vos mains et vos pieds à distance de la zone de coupe. Restez en permanence à l'écart de la trappe d'éjection. Ne pas démarrer le produit en se tenant devant la trappe d'éjection.
- Ne mettez pas vos pieds ou vos mains sous les pièces en rotation ou à leur proximité. Restez en permanence à l'écart de la trappe d'éjection.
- Ne transportez ni ne soulevez jamais le produit lorsque son moteur tourne.
- Arrêter le produit, retirer la clé de contact et le bloc-batterie. S'assurer que toutes les pièces mobiles se sont immobilisées dans les cas suivants :
 - chaque fois que vous laissez le produit sans surveillance (y-compris lorsque vous videz le bac de ramassage de l'herbe) ;
 - avant de nettoyer un blocage ou de décolmater la goulotte d'éjection ;
 - avant de travailler sur le produit, de le vérifier ou de le nettoyer
 - après avoir heurté un objet étranger ; vérifiez l'absence de dommages sur l'appareil et effectuez les éventuelles réparations nécessaires avant de redémarrer la machine et de l'utiliser.
 - avant de retirer le bac de ramassage ou d'ouvrir le volet de fermeture du conduit d'évacuation de l'herbe
 - Si le bruit commence à vibrer de manière anormale, effectuez immédiatement les tâches suivantes :
 - vérifiez les dommages éventuels, en particulier lorsque cela concerne les lames ;
 - remplacez ou réparez toute pièce endommagée
 - vérifiez l'absence d'éléments desserrés et resserrez-les au besoin
- Évitez trous, racines, monticules, pierres et autres objets cachés. Un terrain accidenté peut provoquer une glissade et une chute entraînant un accident.
- Assurez-vous toujours que le câble de commande du moteur n'est jamais coincé, pincé ou endommagé au cours du montage ou du repliage du guidon.

INSTRUCTIONS DE SÉCURITÉ ADDITIONNELLES



AVERTISSEMENT!

Vérification après une chute ou autres chocs : Vérifiez minutieusement l'appareil et repérez tout dommage éventuel. Toute pièce endommagée doit être correctement remplacée ou réparée par un service après-vente agréé.

Ne jetez pas les packs batterie usagés avec les ordures ménagères et ne les jetez pas au feu. Les distributeurs ECHO proposent de reprendre les anciennes batteries afin de préserver l'environnement.

Ne pas entreposer le pack de batterie avec des objets métalliques (risque de court-circuit).

Utiliser uniquement le chargeur ECHO BL1218 pour recharger les packs de batterie. Ne pas utiliser de packs de batterie provenant d'autres systèmes.

Packs batterie compatibles: ECBP-58V40, ECBP-58V20

L'acide de la batterie peut fuir des batteries endommagées sous une charge extrême ou des températures extrêmes. En cas de contact avec l'acide de la batterie, laver immédiatement à l'eau et au savon. En cas de contact oculaire, rincer avec soin pendant au moins 10 minutes et se rendre immédiatement chez un médecin.

MISES EN GARDE DE SÉCURITÉ SUPPLÉMENTAIRES CONCERNANT LA BATTERIE



AVERTISSEMENT!

Pour réduire le risque d'incendie, de blessures corporelles et de dommages causés par un court-circuit, ne jamais immerger l'outil, le bloc-piles ou le chargeur dans un liquide ou laisser couler un fluide à l'intérieur de celui-ci. Les fluides corrosifs ou conducteurs, tels que l'eau de mer, certains produits chimiques industriels, les produits de blanchiment ou de blanchiment, etc., peuvent provoquer un court-circuit.

SURCHARGE, SURCHAUFFE ET PROTECTION CONTRE L'INCLINAISON

Le produit possède un dispositif de protection contre la surcharge. Lorsqu'une surcharge est détectée, l'appareil s'éteint automatiquement. En cas de déclenchement de la protection contre les surcharges, le bouton marche-arrêt doit être relâché. Appuyez sur le bouton marche-arrêt pour remettre le produit en marche.

Le produit est doté d'une protection contre les surchauffes. Une température excessive entraîne l'arrêt de l'alimentation de l'outil par la batterie. Toucher le pack batterie ; s'il est trop





chaud, le laisser refroidir avant de reprendre l'utilisation. Si l'outil ne fonctionne toujours pas, rechargez la batterie.

REMARQUE: Le voyant LED du pack batterie ne fonctionnera pas si le dispositif de protection intégré s'est déclenché, entraînant l'arrêt de l'outil. Relâcher le bouton marche/arrêt ou retirer le pack batterie du produit et le voyant à LED de la batterie reprend sa fonction normale.

Le produit a également une fonction de protection contre l'inclinaison. Le produit s'arrête en cas d'inclinaison du produit au-delà de 55° pendant 7 secondes environ. Le produit ne fonctionnera pas si la limite de l'angle d'inclinaison est dépassé ou si le produit est en position de rangement verticale.

RISQUES RÉSIDUELS

Même lorsque le produit est utilisé selon les prescriptions, il reste impossible d'éliminer totalement certains facteurs de risque résiduels. Les dangers suivants risquent de se présenter en cours d'utilisation et l'utilisateur doit prêter particulièrement garde à ce qui suit :

- Blessures dues aux vibrations
 - Utilisez toujours l'outil adapté au travail à effectuer. Servez-vous des poignées appropriées et limitez le temps de travail et d'exposition.
- Blessures dues au bruit
 - Portez une protection auditive et limitez le temps d'exposition.
- Contact avec les lames
- Blessures dues à la projection d'objets

RÉDUCTION DES RISQUES

Il a été reporté que les vibrations engendrées par les outils tenus à la main peuvent contribuer à l'apparition d'un état appelé le syndrome de Raynaud chez certaines personnes. Les symptômes peuvent comprendre des fourmillements, un engourdissement et un blanchiment des doigts, généralement par temps froid. Des facteurs héréditaires, l'exposition au froid et à l'humidité, le régime alimentaire, le tabagisme et les habitudes de travail peuvent contribuer au développement de ces symptômes. Certaines mesures peuvent être prises par l'utilisateur pour aider à réduire les effets des vibrations:

- Gardez votre corps au chaud par temps froid. Lorsque vous utilisez le produit, portez des gants afin de garder vos mains et vos poignets au chaud. Le temps froid est considéré comme un facteur contribuant très largement à l'apparition du Syndrome de Raynaud.
- Après chaque session de travail, pratiquez des exercices qui favorisent la circulation sanguine.
- Faites des pauses fréquentes. Limitez la quantité d'exposition journalière.

Si vous ressentez l'un des symptômes associés à ce syndrome, arrêtez immédiatement le travail et consultez votre médecin pour lui en faire part.



AVERTISSEMENT!

L'utilisation prolongée d'un outil est susceptible de provoquer ou d'aggraver des blessures. Assurez-vous de faire des pauses de façon régulière lorsque vous utilisez tout outil de façon prolongée.

UTILISATION PRÉVUE

La tondeuse sans fil est uniquement conçue pour une utilisation en extérieur.

Ce produit est destiné à la tonte du gazon par les particuliers. La lame de coupe doit tourner en position à peu près parallèle au sol sur lequel l'appareil se déplace. L'ensemble des quatre roues doit toucher le sol au cours de la tonte. Il s'agit d'une tondeuse destinée à être poussée par une personne marchant derrière.

La tondeuse ne doit jamais être utilisée avec ses roues décollées du sol, elle ne doit pas être tractée, et on ne doit pas monter dessus. Elle ne doit être utilisée que pour la tonte des pelouses de particuliers.

Ne pas utiliser le produit à des fins non spécifiées à la rubrique Usage prévu.

APPRENEZ À CONNAÎTRE VOTRE PRODUIT

Voir page 14.

1. Bouton de démarrage
2. Levier marche/arrêt
3. Boutons de levier supérieur
4. Bac de ramassage d'herbe
5. Bouton de réglage de la poignée
6. Accessoire de paillage
7. Clé de contact
8. Bloc de batterie
9. Capot de la goulotte d'éjection arrière
10. Lame
11. Levier de réglage de hauteur de coupe

CONSEILS GÉNÉRAUX DE TONTE

L'autonomie de la batterie dépend de l'état, de la hauteur, et de la densité de l'herbe. Régler la hauteur de coupe du produit en fonction de l'état actuel de la pelouse.

Pour de meilleures performances, coupez toujours un tiers de la hauteur totale de l'herbe ou moins.

- Lorsque vous tondez de l'herbe haute, réduisez votre vitesse de progression pour permettre une meilleure coupe et une éjection plus efficace de l'herbe.
- Ne coupez pas de l'herbe humide ; elle se collerait au-dessous du carter et empêcherait le bon ramassage ou la bonne éjection des brins d'herbe.
- L'herbe épaisse ou les nouvelles pousses peuvent nécessiter une hauteur de coupe plus importante.
- Si vous souhaitez ramasser l'herbe coupée pour la jeter, retirez le conduit de paillage et mettez en place le bac de ramassage en vous assurant que le volet



supérieur est bien fermé. Videz le bac régulièrement, sinon la goulotte d'éjection subira un bourrage d'herbe coupée.

- Si vous effectuez une coupe légère et désirez que l'herbe coupée reste sur la pelouse, mettez en place le conduit de paillage et fermez le volet supérieur de façon à obturer la goulotte d'éjection. Il n'est pas nécessaire de mettre en place le bac de ramassage dans ce cas.
- Le produit est conçu pour fonctionner et assurer une coupe optimale en marche avant.
- Une plus grande hauteur de coupe augmente l'autonomie de la batterie.

DÉGAGEMENT D'UN BLOCAGE

- Arrêter le produit, retirer la clé de contact et le bloc-batterie. Assurez-vous que tous les éléments en mouvement se sont bien arrêtés.
- Portez toujours des gants de protection épais lorsque vous vérifiez et dégagez un blocage.
- Les lames sont tranchantes. Le blocage peut être provoqué par un objet tranchant.
- Retirez le bac à herbe, vérifier et éliminer les obstructions prudemment.
- Vérifiez la goulotte d'éjection de l'herbe du point de vue des blocages et éliminez-les prudemment.
- Tournez le produit sur le côté et vérifiez sa partie inférieure et la zone autour de la lame. Si vous trouvez des blocages, éliminez-les prudemment. Notez que la lame peut bouger pendant le nettoyage.

TRANSPORT ET STOCKAGE

- Arrêter le produit, retirer la clé de contact et le bloc-batterie. Assurez-vous que tous les éléments en mouvement se sont bien arrêtés. Laissez le produit refroidir suffisamment avant de le ranger ou de le transporter.
- Débarrassez l'appareil de tous les corps étrangers. Rangez la en un endroit frais, sec et correctement ventilé, hors de portée des enfants. Ne le rangez pas à proximité d'agents corrosifs tels que des produits chimiques de jardinage ou des sels de dégel. Ne rangez pas à l'extérieur.
- Pour le transport, retirer la clé de contact et empêcher tout mouvement ou chute du produit pour éviter les blessures physiques, les dégradations du produit ou la perte de carburant.



AVERTISSEMENT!

Soyez particulièrement prudent lorsque vous inclinez ou soulevez la machine pour l'entretenir, la nettoyer, la ranger ou la transporter. La lame est coupante. Gardez toutes les parties du corps éloignées de la lame lorsque celle-ci est à découvert.

ENTRETIEN



AVERTISSEMENT!

Utiliser uniquement des accessoires ECHO et des pièces de rechange ECHO. Le non-respect de cette précaution peut entraîner de mauvaises performances, des blessures, et annuler votre garantie. Si vous devez remplacer des composants qui n'ont pas été décrits, veuillez contacter un de nos agents du service clientèle ECHO.



AVERTISSEMENT!

Les réparations demandent un soin et des connaissances extrêmes et ne doivent être effectuées que par un réparateur qualifié. Pour l'entretien et les réparations, apportez le produit à un service après-vente agréé. N'utilisez que des pièces détachées d'origine constructeur pour les opérations d'entretien.

- Arrêter le produit, retirer la clé de contact et le bloc-batterie avant toute opération de nettoyage ou de maintenance
- Vous n'êtes autorisé à effectuer que les réglages et réparations décrits dans ce manuel. Pour les autres réparations, contactez un service après-vente agréé.
- Vérifiez que régulièrement que le bac de ramassage n'est ni usé ni endommagé.
- Après chaque utilisation, utilisez un chiffon propre et sec pour nettoyer le produit. Toute pièce endommagée doit être correctement remplacée ou réparée par un service après-vente agréé.
- Vérifiez régulièrement le bon serrage des écrous, vis et boulons pour que le produit soit toujours en bon état de fonctionnement.
- Lors du réglage de la machine, prenez garde de ne pas vous coincer les doigts entre les lames et les parties fixes de la machine.
- Lorsque vous entretenez les lames, soyez conscient que les lames ont toujours la possibilité de bouger, même si l'alimentation est coupée.
- La lame dont est équipé le produit est très coupante. Soyez particulièrement prudent et portez des gants solides lorsque vous mettez en place, remplacez, nettoyez ou vérifiez le bon serrage de ses boulons.
- Remplacez toujours les lames usées ou endommagées ainsi que les boulons dans leur ensemble pour conserver l'équilibre.

PIÈCES DE RECHANGE

Pièce/Composant	Numéro d'accessoire
Lame	681938001

BATTERIES

- Les packs de batterie n'ayant pas été utilisés depuis un moment doivent être rechargés avant emploi.
- Une température supérieure à 50 °C (112 °F) réduit les performances du pack de batterie. Éviter toute exposition prolongée à la chaleur ou aux rayons du soleil (risque de surchauffe).
- Tenir propres les contacts des accus et des chargeurs.
- Pour une durée de vie optimale, les packs de batterie doivent être complètement rechargés après usage.
- Pour obtenir la plus longue durée de vie possible, retirer le pack de batterie du chargeur une fois qu'il est totalement chargé.

Pour un stockage du pack batterie supérieur à 30 jours:

- Stockez le pack batterie en un lieu où la température est inférieure à 27°C, à l'abri de l'humidité.
- Stockez les packs batterie avec un niveau de charge de 30%-50%.
- Tous les six mois de stockage, rechargez le pack de façon normale.

TRANSPORT DES BATTERIES AU LITHIUM

La batterie lithium ion est susceptible d'être concernée par la législation concernant les marchandises dangereuses.

Le transport de ces batteries doit être réalisé conformément aux dispositions et réglementations en vigueur au niveau local, national et international.

- L'utilisateur peut transporter les batteries par la route sans dispositions supplémentaires.
- Le transport commercial des batteries Lithion-Ion par des tierces parties est soumis aux réglementations relatives aux marchandises dangereuses. Les préparatifs du transport et le transport doivent être effectués exclusivement par des personnes ayant reçu une formation adéquate, et le processus doit être accompagné par les experts correspondants.

Lors du transport des batteries :

- Assurez-vous que les bornes des batteries sont protégées et isolées afin d'empêcher tout court-circuit.
- Veiller à la bonne fixation du pack de batterie pour éviter tout mouvement dans l'emballage.
- Ne transportez pas une batterie qui serait fendue ou qui fuirait.

Demandez conseil au transporteur pour de plus amples informations.

SYMBOLES



Lisez et comprenez toutes les instructions avant d'utiliser le produit, respectez tous les avertissements et toutes les instructions de sécurité.



Portez une protection auditive.



Portez une protection oculaire.



Ne travaillez pas dans des pentes supérieures à 15°. Tondez transversalement par rapport à la pente, jamais en la remontant ou en la descendant.



N'exposez pas ce produit à la pluie ou à des conditions humides.



Prenez garde à la projection d'objets au sol et dans les airs. Gardez tous les passants, en particulier les enfants et les animaux, éloignés d'au moins 15m de distance de la zone de travail.



Prenez garde aux lames coupantes. Les lames continuent de tourner une fois le moteur coupé - Retirez la clé de contact avant tout entretien.



Pour mettre le produit en marche :

1. Appuyer sur le bouton de démarrage.
2. Appuyer sur le levier marche/arrêt et le maintenir enfoncé.



Marque de conformité ukrainienne



Marque de conformité d'Eurasie



Les produits électriques hors d'usage ne doivent pas être jetés avec les ordures ménagères. Recyclez-les par l'intermédiaire des structures disponibles. Contactez les autorités locales ou votre distributeur pour vous renseigner sur les conditions de recyclage.



Cet outil est conforme à l'ensemble des normes réglementaires du pays de l'UE où il a été acheté.



Le niveau de puissance sonore garanti est de 96 dB

Les signaux et mots suivants sont destinés à indiquer le niveau de risque associé au produit :

⚠ DANGER

Imminence d'un danger qui, si l'on n'y prend garde, peut entraîner la mort ou des blessures graves.

⚠ AVERTISSEMENT

Situation potentiellement dangereuse qui, si l'on n'y prend garde, peut entraîner la mort ou des blessures graves.

⚠ ATTENTION

Situation potentiellement dangereuse qui, si l'on n'y prend garde, peut entraîner des blessures moyennes ou légères.

ATTENTION

Sans symbole d'alerte de sécurité

Indique une situation pouvant entraîner des dommages matériels.



TECHNISCHE DATEN

RASENMÄHER

ECLM-58V

Seriennummer	94401201000001 - 94401201999999
Nennspannung	DC 51,1 V, 58 V MAX
Leerlaufgeschwindigkeit	2650 min ⁻¹
Schnittbreite	53 cm
Schnitthöhe	19 mm to 100 mm
Fassungsvermögen des Grasauffangbehälters	60 L
Gewicht (ohne Akku)	24,5 kg
Gewicht (mit 4,0 Ah Akkupack)	26,3 kg
Gewicht (mit 2,0 Ah Akkupack)	25,8 kg
Radgröße	22,9 cm
Geräuschemission (gemäß Anhang GG von EN 60335-2-77:2010)	
A-bewerteter Schalldruckpegel an der Position des Anwenders	$L_{PA} = 89,4 \text{ dB(A)}$
Unsicherheit der Messung	$K = 2,5 \text{ dB}$
A-bewerteter Schalleistungspegel	$L_{WA} = 93,5 \text{ dB(A)}$
Unsicherheit der Messung	$K = 1,3 \text{ dB}$
Vibrationsgrad (gemäß Anhang FF von EN 60335-2-77:2010)	
Vorderer Haltegriff	$a_h = 0,4 \text{ m/s}^2$
Hinterer Haltegriff	$a_h = 0,4 \text{ m/s}^2$
Unsicherheit der Messung	$K = 1,5 \text{ m/s}^2$

AKKU UND LADEGERÄT

ECLM-58V

Kompatible Akkus	ECBP-58V40 / ECBP-58V20
Kompatible Ladegeräte	ECBC-58VEU / ECBC-58VUK



WARNUNG!

Der in diesem Merkblatt angegebene Schwingungsemissionspegel wurde gemäß einer standardisierten Prüfung nach EN 60335 gemessen und kann verwendet werden, um ein Werkzeug mit einem anderen zu vergleichen. Er kann für eine vorläufige Beurteilung der Belastung verwendet werden.

Der deklarierte Schwingungsemissionspegel trifft auf die Hauptanwendung des Werkzeugs zu. Wenn jedoch das Werkzeug für verschiedene Anwendungen genutzt wird, mit unterschiedlichem Zubehör oder schlecht gewartet, kann die Schwingungsemission variieren. Dies kann das Belastungsniveau über die gesamte Arbeitszeit deutlich erhöhen.

Eine Schätzung der Schwingungsbelastung sollte auch die Zeiten berücksichtigen, in denen das Werkzeug zwar läuft, aber nicht im Einsatz ist und wenn es ausgeschaltet ist. Dies kann das Belastungsniveau über die gesamte Arbeitszeit deutlich reduzieren.

Legen Sie zusätzliche Sicherheitsmaßnahmen fest, um den Bediener vor den Auswirkungen der Schwingungen zu schützen, wie z. B. Wartung des Werkzeugs und Zubehörs, Hände warm halten, Strukturieren der Arbeitsabläufe.



ALLGEMEINE SICHERHEITSWARNUNGEN



WARNUNG!

Die Sicherheitsregeln müssen befolgt werden, wenn dieses Produkt benutzt wird. Lesen Sie für Ihre eigene Sicherheit und die von Außenstehenden diese Anweisungen, bevor Sie das Produkt benutzen. Bitte bewahren Sie die Anweisungen zum späteren Nachschlagen auf.



WARNUNG!

Das Produkt sollte nur mit dem Akku verwendet werden. Bei der Verwendung von akkubetriebenen Geräten müssen jederzeit grundsätzliche Vorsichtsmaßnahmen befolgt werden, um das Risiko eines Feuers, auslaufender Akkus und von Verletzungen zu reduzieren.

SICHERHEIT VON PERSONEN

- Das Gerät kann Hände und Füße abtrennen und Gegenstände schleudern. Sollten Sie diese Hinweise nicht beachten, so kann dies schwere Personenschäden hervorrufen bis hin zum Tod.
 - Lesen und verstehen Sie die Anweisungen und Sicherheitswarnungen. Machen Sie sich mit den Bedienelementen und dem ordnungsgemäßen Gebrauch des Produktes vertraut.
 - Erlauben Sie niemals Kinder oder Personen mit verminderten physischen, geistigen oder sensorischen Fähigkeiten oder Personen, die mit diesen Anweisungen nicht vertraut sind, das Produkt zu bedienen, reinigen oder zu warten. Die lokale Gesetzgebung regelt das Mindestalter des Benutzers. Kinder müssen ausreichend beaufsichtigt werden, so dass gewährleistet ist, dass sie nicht mit dem Produkt spielen.
 - Bleiben Sie wachsam, achten Sie auf das was Sie tun und verwenden Sie bei der Benutzung des Gerätes Ihren gesunden Menschenverstand. Benutzen Sie das Gerät nicht wenn Sie müde sind oder unter dem Einfluss von Alkohol, Drogen oder Medikamenten stehen. Ein unkonzentrierter Moment während der Bedienung der Maschine kann zu schweren Verletzungen führen.
 - Tragen Sie lange, schwere Hosen, Kleidung mit langen Ärmeln und rutschfeste Stiefel. Keine kurze Hosen, Sandalen tragen oder barfuß arbeiten. Vermeiden Sie locker sitzende Kleidung oder Kleidung mit Schnüren oder Bändern zu tragen.
 - Tragen Sie eine Schutz- oder Sicherheitsbrille mit Seitenschutz.
 - Achten Sie immer auf sicheren Stand. Sorgen Sie für einen sicheren Stand und halten Sie das Gleichgewicht. Gehen Sie immer, laufen Sie nie.
- Achten Sie bei der Arbeit an Hängen auf einen festen Stand.
 - Benutzen Sie das Produkt quer entlang von Hängen, niemals nach oben und unten. Seien Sie extrem vorsichtig, wenn Sie auf Hängen die Räumrichtung wechseln.
 - Verwenden Sie das Produkt nicht am Rand von Abhängen, Gräben, übermäßigen Steigungen oder Böschungen. Ein unsicherer Stand kann zum Ausrutschen und dadurch zu Unfällen führen.

ARBEITSPLATZSICHERHEIT

- Benutzen Sie das Produkt niemals während Menschen, besonders Kinder, oder Tiere sich im Umkreis von 15 m befinden, weil die Gefahr besteht, dass Gegenstände vom Messer geschleudert werden könnten.
- Objekte, die vom Rasenmäher-Schneidmesser geschleudert werden, können schwere Personenschäden verursachen. Untersuchen Sie den Bereich, in dem die Maschine verwendet werden soll, gründlich und entfernen Sie alle Steine, Stöcke, Metall, Draht, Knochen, Spielzeug oder andere fremde Objekte. Vergessen Sie nicht, Schnur oder Draht kann sich in dem Schneidwerkzeug verfangen.
- Benutzen Sie das Produkt bei Tageslicht oder gutem Kunstlicht.
- Betreiben Sie die Maschine nicht in einer explosiven Atmosphäre, wie in der Umgebung von brennbaren Flüssigkeiten, Gasen oder Staub. Das Produkt erzeugt Funken, die den Staub oder die Dämpfe entzünden können.
- Betreiben Sie das Produkt nicht in nassem Gras oder im Regen.
- Benutzen Sie das Produkt nicht, wenn die Gefahr von Blitzschlag besteht.
- Vergessen Sie nie, dass der Benutzer verantwortlich ist für Unfälle und Gefahren, die an Eigentum Fremder oder an anderen Personen entstehen könnte.
- Es können schwere Unfälle entstehen, wenn der Benutzer die Anwesenheit von Kindern nicht beachtet. Kinder fühlen sich oft von der Maschine und der Aktivität angezogen. Nehmen Sie nicht an, dass Kinder sich dort aufhalten werden, wo Sie sie zuletzt gesehen haben.
- Halten Sie die Kinder von der Mähumgebung entfernt und unter Aufsicht eines Erwachsenen, der nicht der Bediener ist. Seien Sie wachsam und schalten Sie das Produkt aus, wenn ein Kind die Umgebung betritt.
- Seien Sie vorsichtig, wenn Sie sich blinden Ecken, Sträuchern, Bäumen, überhängenden Buschwerke oder anderen Objekten nähern, die Ihre Sicht beeinträchtigen könnten.



VERWENDUNG UND BEHANDLUNG DES AKKUWERKZEUGES

- **Lesen, verstehen und befolgen Sie immer die mit Ihrem Akku und Ladegerät gelieferten Sicherheitsanweisungen.** Nichtbefolgen kann zu Stromschlag, Feuer oder anderen gefährlichen Situationen führen. Halten Sie alle Anweisungen zum späteren Nachlesen an einem sicheren Ort beisammen.
- **Akkubetriebene Produkte müssen nicht an eine Steckdose angeschlossen werden; sie sind daher jederzeit betriebsbereit.** Ziehen Sie bei Nichtbenutzung des Geräts immer den Zündschlüssel ab.
- **Entfernen Sie den Akku, bevor Sie Einstellungen vornehmen, Reinigen oder Material vom Produkt entfernen.**
- **Stellen Sie vor dem Einlegen des Akkus sicher, dass der Zündschlüssel entfernt wurde.**
- **Ein Akku darf nur mit dem vom Hersteller vorgeschriebenen Ladegerät aufgeladen werden.** Die Benutzung eines Ladegerätes mit einem inkompatiblen Akku kann ein Feuerrisiko verursachen. Verwenden Sie den Akku ausschließlich mit dem angegebenen Ladegerät.
- **Verwenden Sie nur den speziell für dieses Gerät vorgesehenen Akku.** Die Verwendung anderer Akkus kann zu Feuergefahr, Stromschlägen oder Verletzungen führen.
- **Halten Sie den nicht benutzten Akku fern von Büroklammern, Münzen, Schlüsseln, Nägeln, Schrauben oder anderen kleinen Metallgegenständen, die eine Überbrückung der Kontakte verursachen könnten.** Ein Kurzschließen der Akkupole kann Funken, Verbrennungen, Feuer oder eine Explosion verursachen.
- **Halten Sie batteriebetriebene Produkte bzw. deren Akkus von Feuer und Hitze fern.** Das erhöht das Explosions- und Verletzungsrisiko.
- **Öffnen oder beschädigen Sie den Akku nicht.** Freigesetztes Elektrolyt ist ätzend und kann zu einer Schädigung von Augen oder Haut führen. Es kann bei Verschlucken toxisch wirken.
- **Schützen Sie den Akku vor Feuchtigkeit und Wasser.** Laden Sie das akkubetriebene Gerät nicht an feuchten oder nassen Orten auf. Durch Befolgung dieser Anweisung wird das Risiko von elektrischen Schlägen verringert.
- **Im Fall einer Beschädigung oder nicht ordnungsgemäßen Verwendung des Akkus, können Dämpfe austreten.** Sorgen Sie für frische Luft und suchen Sie bei Beschwerden einen Arzt auf. Die Dämpfe können zu einer Reizung des Atemsystems führen.
- **Lassen Sie den Akkupack nicht bei heißen oder kalten Bedingungen in einem Fahrzeug.**
- **Verbrennen Sie den Akku nicht.**

- **Bei falscher Anwendung kann Flüssigkeit aus dem Akku austreten. Vermeiden Sie den Kontakt damit.** Bei zufälligem Kontakt mit Wasser abspülen. Wenn die Flüssigkeit in die Augen kommt, nehmen Sie zusätzlich ärztliche Hilfe in Anspruch. Austretende Akkufflüssigkeit kann zu Hautreizungen oder Verbrennungen führen.

SICHERHEITSWARNUNGEN FÜR RASENMÄHER

- **Vor der Benutzung inspizieren um sicherzustellen, dass die Messer, Messerbolzen und Messereinheit nicht abgenutzt oder beschädigt sind.**
- **Ersetzen Sie abgenutzte oder beschädigte Messer und Bolzen in Sätze, um die Balance zu erhalten.**
- **Das Messer dieses Produktes ist sehr scharf, seien Sie besonders vorsichtig und tragen Sie schwere Schutzhandschuhe, wenn Sie es montieren, ersetzen, reinigen oder die Schrauben überprüfen.**
- **Bringen Sie das Produkt einem autorisierten Kundendienst zurück, um beschädigte oder unleserliche Aufkleber zu ersetzen.**
- **Überprüfen Sie Bolzen, Muttern und Schrauben in regelmäßigen Abständen, ob sie alle fest angezogen sind, um somit sicherzustellen, dass das Produkt in einem sicheren Zustand ist.**
- **Prüfen Sie Grasfangkorb regelmäßig auf Abnutzung oder Verschleiß.**
- **Ersetzen Sie abgenutzte oder beschädigte Teile, bevor Sie das Produkt in Betrieb nehmen.**
- **Das Produkt darf nur gestartet werden, während der Benutzer sich hinter dem Griff in dem sicheren Bereich für den Benutzer befindet.** Starten Sie das Produkt niemals, wenn:
 - Nicht alle vier Räder auf dem Boden stehen.
 - Der Gras-Auswurfschacht frei liegt ohne von entweder dem Mulchadapter und Deckel der Auswurföffnung oder dem Grasfänger und Deckel der Auswurföffnung geschützt zu sein.
 - Hände und Füße aller Personen nicht fern von dem Schneidgehäuse sind.
- **Betreiben Sie das Produkt niemals, wenn der An-/Ausschalter am Handgriff das Produkt nicht ordnungsgemäß an- oder ausschaltet.**
- **Versuchen Sie niemals den An-/Ausschalter in der AN Position zu verriegeln; das ist extrem gefährlich.**
- **Betätigen Sie das Produkt nicht mit Gewalt.** Es wird die Arbeit mit der Geschwindigkeit, für die es ausgelegt wurde, besser und sicherer erledigen.
- **Stoppen Sie das Messer, wenn Sie Kiesflächen überqueren.**
- **Ziehen Sie den Trimmer nur rückwärts, wenn dies unbedingt erforderlich ist.** Wenn Sie das Produkt von einer Wand oder einem Hindernis fortziehen müssen, sehen Sie zuerst nach unten, um zu vermeiden, dass



Sie stolpern oder mit der Maschine über Ihre Füße fahren.

- **Halten Sie den Motor an und lassen die Messer stoppen, wenn der Mäher zum Transport oder dem Überqueren von anderem Untergrund als Gras gekippt werden muss, und wenn Sie das Produkt zum und vom Mähbereich transportieren.**
- **Benutzen Sie das Produkt niemals mit defekten Schutzvorrichtungen oder Abschirmungen, oder ohne Sicherheitsvorrichtungen, wie z.B. Abweiser und/oder Grasfangkorb.**
- **Kippen Sie den Rasenmäher nicht, wenn Sie den Motor starten oder der Motor läuft.** Das exponiert die Messer und erhöht die Wahrscheinlichkeit, dass Gegenstände geschleudert werden.
- **Schalten Sie den Motor gemäß der Anleitung an und halten Sie Hände und Füße von dem Schnittbereich fern.** Halten Sie den Bereich der Auswurföffnung stets frei. Starten Sie das Gerät nicht, wenn Sie vor der Ausgangsöffnung stehen.
- **Halten Sie Ihre Hände oder Füße nicht in die Nähe von oder unter rotierende Teile.** Halten Sie den Bereich der Auswurföffnung stets frei.
- **Heben oder tragen Sie niemals das Produkt mit laufendem Motor.**
- Halten Sie das Gerät an und entfernen Sie Zündschlüssel und Akku. Stellen Sie in den folgenden Fällen sicher, dass alle beweglichen Teile vollkommen stillstehen:
 - Immer wenn Sie das Produkt unbeaufsichtigt zurücklassen (einschließlich wenn Sie den Grasschnitt entsorgen).
 - Bevor Sie eine Blockierung entfernen oder die Auswurföffnung reinigen
 - Bevor Sie das Produkt prüfen, reinigen oder daran arbeiten,
 - überprüfen Sie das Gerät auf Schäden nachdem Sie einen Fremdkörper getroffen haben und führen alle notwendigen Reparaturen durch, bevor Sie die Maschine wieder starten.
 - bevor Sie den Grasfänger entfernen oder die Abdeckung des Grasauswurfs entfernen.
 - Wenn das Produkt anfängt, ungewöhnlich zu vibrieren, sofort überprüfen um:
 - auf Schäden zu überprüfen, besonders die Messer.
 - beschädigte Teile zu ersetzen oder reparieren
 - zu überprüfen, ob Teile locker sind und sie festziehen, wenn erforderlich
- **Vermeiden Sie Löcher, Furchen, Unebenheiten, Steine oder sonstige versteckte Objekte.** Unebenes Terrain birgt eine Rutsch- und Unfallgefahr.
- **Stellen Sie immer sicher, dass das Motorkontrollkabel bei der Montage oder dem Einklappen des Griffs niemals eingeklemmt oder anderweitig beschädigt wird.**

ZUSÄTZLICHE SICHERHEITSWARNUNGEN



WARNUNG!

Inspektion nach einem Fall oder anderen Schlägen: Inspizieren Sie das Produkt gründlich und identifizieren jegliche Beeinflussung oder Beschädigung. Jedes beschädigte Teil muss durch den autorisierten Kundendienst ordnungsgemäß repariert oder ausgetauscht werden.

Entsorgen Sie benutzte Akkus nicht im Hausabfall oder durch Verbrennen. ECHO-Vertriebspartner bieten an, alte Akkus zum Schutz unserer Umwelt wieder herzustellen.

Lagern Sie den Akku nicht zusammen mit Metallgegenständen (Kurzschlussrisiko).

Verwenden Sie nur das Ladegerät ECBC-58VEU/ECBC-58VUK zum Aufladen der Akkus. Verwenden Sie keine Akkus aus anderen Systemen.

Kompatible Akkus: ECBP-58V40, ECBP-58V20

Batteriesäure kann bei extremer Belastung oder extremen Temperaturen aus beschädigten Akkus austreten. Bei Kontakt mit Batteriesäure sofort mit Seife und Wasser abwaschen. Bei Augenkontakt ca. 10 Minuten lang gründlich ausspülen und sofort ärztlichen Rat einholen.

WEITERE SICHERHEITSHINWEISE ZUM AKKU



WARNUNG!

Um die durch einen Kurzschluss verursachte Gefahr eines Brandes, von Verletzungen oder Produktbeschädigungen zu vermeiden, tauchen Sie das Werkzeug, den Wechselakku oder das Ladegerät nicht in Flüssigkeiten ein und sorgen Sie dafür, dass keine Flüssigkeiten in die Geräte und Akkus eindringen. Korrodierende oder leitfähige Flüssigkeiten, wie Salzwasser, bestimmte Chemikalien und Bleichmittel oder Produkte, die Bleichmittel enthalten, können einen Kurzschluss verursachen.

ÜBERLASTUNGS-, ÜBERHITZUNGS- UND KIPPSCHUTZ

Das Produkt hat eine Überlast-Schutzeinrichtung. Wenn eine Überlastung entdeckt wird, schaltet sich das Produkt automatisch aus. Wenn der Überlastschutz ausgelöst wird muss der An-/Ausschalter losgelassen werden. Drücken Sie den An-/Ausschalter, um das Produkt erneut zu starten.

Das Gerät verfügt über einen Überhitzungsschutz. Sehr hohe Temperaturen bewirken, dass der Akku das Produkt nicht länger mit Strom versorgt. Berühren Sie den Akku; falls er zu warm ist, lassen Sie ihn abkühlen bevor Sie



wieder arbeiten. Falls das Produkt dann immer noch nicht funktioniert, laden Sie den Akku auf.

HINWEIS: Die LED der Ladezustandsanzeige des Akkus funktioniert nicht, wenn die Akkuschutzfunktion ausgelöst wurde und der Akku das Produkt nicht mehr mit Strom versorgt. Lassen Sie den An-/Ausschalter des Produkts los oder entfernen Sie den Akku aus dem Werkzeug; die LED der Ladezustandsanzeige des Akkus nimmt daraufhin die normale Funktion wieder auf.

Das Gerät verfügt auch über einen Kippschutz. Wenn das Gerät etwa sieben Sekunden lang in einem Winkel über 55° gekippt wird, hält das Gerät an. Das Gerät funktioniert nicht, wenn der Kippwinkel überschritten wurde oder wenn sich das Gerät in der vertikalen Aufbewahrungsposition befindet.

RESTRISIKEN

Sogar wenn das Produkt wie vorgeschrieben benutzt wird, ist es unmöglich ein gewisses Restrisiko vollständig zu beseitigen. Die folgenden Gefahren können bei der Benutzung entstehen, und der Benutzer sollte besonders auf folgende Punkte achten:

- Durch Vibrationen verursachte Verletzungen.
 - Verwenden Sie für jede Arbeit das immer richtige Werkzeug. Benutzen Sie die vorgesehenen Griffe und schränken die Arbeitszeit und Exposition ein.
- Lärm kann zu Gehörschaden führen.
 - Tragen Sie einen Gehörschutz und schränken Sie die Belastung ein.
- Kontakt mit Messern
- Verletzung durch geschleuderte Gegenstände

RISIKOVERRINGERUNG

Vibrationen von in der Hand gehaltenen Werkzeugen können bei einigen Personen zu einem Zustand, der Raynaud-Syndrom genannt wird, führen. Symptome sind u.a. Kribbeln, Taubheitsgefühl und episodische Weißfärbung der Finger und treten normalerweise bei Kälte auf. Man geht davon aus, dass ererbte Faktoren, Kälte und Feuchtigkeit, Essgewohnheiten, Rauchen und Arbeitsweise zur Entwicklung dieser Symptome beitragen. Der Anwender kann Maßnahmen ergreifen, um die Auswirkungen der Vibrationen möglicherweise zu verringern:

- Halten Sie den Körper bei Kälte warm. Tragen Sie beim Betrieb des Gerätes Handschuhe, um Hände und Handgelenke warm zu halten. Berichten zu Folge ist kaltes Wetter ein wesentlicher Faktor, der zum Raynaud Syndrom beiträgt.
- Betätigen Sie sich nach jedem Einsatz körperlich, um den Blutkreislauf zu steigern.
- Machen Sie regelmäßig Pausen. Beschränken Sie die Beanspruchung pro Tag.

Sollten bei Ihnen Symptome dieses Zustands auftreten, stellen Sie unverzüglich den Betrieb ein und suchen Sie in Hinsicht auf die Symptome einen Arzt auf.



WARNUNG!

Verletzungen können durch lange Benutzung eines Werkzeugs entstehen oder verschlimmert werden. Machen Sie regelmäßig Pause, wenn Sie ein Werkzeug für lange Zeit benutzen.

BESTIMMUNGSGEMÄSSE VERWENDUNG

Der Akku-Rasenmäher ist nur zum Einsatz im Freien vorgesehen.

Das Produkt ist zum Rasenmähen im häuslichen Bereich vorgesehen. Das Messer dreht sich ungefähr parallel zum Boden, über den es sich bewegt. Alle vier Räder sollten beim Mähen den Boden berühren. Es ist ein handgeführter Rasenmäher, der manuell geschoben werden muss.

Der Mäher sollte niemals mit den Rädern vom Boden betrieben werden, er sollte nicht gezogen oder darauf geritten werden. Es sollte nur zum Schneiden von Hausrasen benutzt werden.

Nutzen Sie das Gerät ausschließlich für als vorgesehen aufgeführte Zwecke.

MACHEN SIE SICH MIT IHREM PRODUKT VERTRAUT

Siehe Seite 14.

1. Startknopf
2. Ein/Aus-Hebel
3. Obere Handgriffe
4. Grasfangkorb
5. Griff-Einstellknopf
6. Mulchadapter
7. Zündschlüssel
8. Akku
9. Abdeckung des hinteren Auswurfkanals
10. Sägeblatt
11. Höheneinstellungshebel

ALLGEMEINE TIPPS ZUM MÄHEN

Die Laufzeit des Akkus hängt von dem Zustand, der Länge und Dichte des Grasses ab. Stellen Sie die Schnitthöhe des Geräts entsprechend dem aktuellen Zustand des Rasens ein.

Schneiden Sie für das beste Ergebnis immer ein Drittel oder weniger der Grashöhe ab.

- Sollten Sie hohes Grass mähen, reduzieren Sie Ihre Geschwindigkeit um das beste Arbeitsergebnis zu erhalten.
- Mähen Sie kein nasses Gras, es klebt an der Unterseite des Mähers und verhindert die ordentliche Sammlung oder den Auswurf des Schnittguts.





- Neues oder schweres Gras kann eine größere Schnitthöhe erfordern.
- Wenn Sie den Grasschnitt zur Entsorgung sammeln möchten, entfernen Sie den Mulchadapter, montieren den Grasfänger und stellen sicher, dass die obere Klappe richtig geschlossen ist. Leeren Sie den Grasfänger regelmäßig, sonst kann der Auswurfschacht mit Grasschnitt verstopft werden.
- Wenn Sie nur wenig abschneiden und den Grasschnitt auf dem Rasen lassen möchten, montieren Sie den Mulchadapter und schließen die obere Klappe, um den Auswurfschacht zu schließen. In diesem Fall ist es nicht nötig den Grasfänger zu montieren.
- Das Gerät wurde so konzipiert, dass es bei Vorwärtsbewegung am besten betrieben wird und am effektivsten schneidet.
- Eine größere Schnitthöhe verlängert die Laufzeit des Akkus.

ENTFERNUNG EINER BLOCKIERUNG

- Halten Sie das Gerät an und entfernen Sie Zündschlüssel und Akku. Stellen Sie sicher, dass alle bewegenden Teile vollständig angehalten sind.
- Tragen Sie immer feste Schutzhandschuhe, wenn Sie eine Blockierung überprüfen und entfernen.
- Die Messer sind scharf, und die Blockierung selbst kann ein scharfes Objekt sein.
- Entfernen Sie den Grasauffangbehälter und prüfen Sie auf Hindernisse und entfernen Sie sie.
- Den Gras-Auswurfschacht auf Blockierungen prüfen und die Blockierung vorsichtig entfernen.
- Drehen Sie das Gerät auf die Seite und prüfen Sie die Unterseite und den Bereich um das Messer. Falls Sie Blockierungen entdecken, entfernen Sie sie vorsichtig. Bedenken Sie, dass sich das Messer während der Reinigung bewegen kann.

TRANSPORT UND LAGERUNG

- Halten Sie das Gerät an und entfernen Sie Zündschlüssel und Akku. Stellen Sie sicher, dass alle bewegenden Teile vollständig angehalten sind. Lassen Sie das Produkt ausreichend abkühlen, bevor Sie es lagern oder transportieren.
- Entfernen Sie alle Fremdkörper vom Produkt. Lagern Sie das Gerät an einem kühlen, trockenen und gut belüfteten Ort, der Kindern keinen Zugang bietet. Von korrodierend wirkenden Stoffen, wie Gartenchemikalien und Enteisungssalzen, fernhalten. Nicht im Freien lagern.
- Entfernen Sie zum Transport den Zündschlüssel und sichern Sie das Gerät, damit es sich nicht bewegen oder fallen kann, um das Verletzen von Personen und Schäden am Gerät zu verhindern.



WARNUNG!

Seien Sie extrem vorsichtig, wenn Sie die Maschine zur Wartung, Reinigung oder den Transport anheben oder kippen. Das Messer ist scharf. **Halten Sie alle Körperteile von dem Messer fern, während das Messer frei liegt.**

WARTUNG UND PFLEGE



WARNUNG!

Verwenden Sie nur Zubehör und Ersatzteile von ECHO. Nichtbefolgung kann mögliche Verletzungen oder schlechte Leistung verursachen und Ihre Garantie ungültig machen. Sollten Komponenten ersetzt werden, die noch nicht beschrieben wurden, wenden Sie sich bitte an einen unserer ECHO-Kundendienstmitarbeiter.



WARNUNG!

Service und Wartung des Gerätes erfordert besonderen Sorgfalt und Kenntnisstand und sollte nur durch qualifiziertes Personal durchgeführt werden. Bringen Sie das Produkt zur Wartung zu einem autorisierten Kundendienst. Beim Service sollten Sie nur originale Ersatzteile benutzen.

- Halten Sie vor der Reinigung oder Wartung das Gerät an und entfernen Sie Zündschlüssel und Akku.
- Sie dürfen die in dieser Bedienungsanleitung beschriebenen Einstellungen und Reparaturen durchführen. Kontaktieren Sie Ihren autorisierten Kundendienst für andere Reparaturen.
- Überprüfen Sie den Grasfangsack nach Schäden von Zeit zu Zeit.
- Reinigen Sie das Produkt nach jeder Benutzung mit einem weichen, trockenen Lappen. Jedes beschädigte Teil muss durch den autorisierten Kundendienst ordnungsgemäß repariert oder ausgetauscht werden.
- Überprüfen Sie Bolzen, Muttern und Schrauben in regelmäßigen Abständen, ob sie alle fest angezogen sind, um somit sicherzustellen, dass das Produkt in einem sicheren Zustand ist.
- Seien Sie während Einstellarbeiten an der Maschine vorsichtig, um zu verhindern, dass Ihre Finger zwischen die beweglichen Messer und befestigte Teile der Maschine gelangen.
- Seien Sie sich bei der Wartung des Messers bewusst, dass, obwohl die Stromversorgung unterbrochen ist, das Messer sich immer noch bewegen könnte.
- Das Messer des Produktes ist scharf. Seien Sie vorsichtig und tragen Sie feste Schutzhandschuhe, wenn Sie etwas montieren, austauschen, reinigen oder den Sitz von Schrauben überprüfen.



- Ersetzen Sie abgenutzte oder beschädigte Messer und Bolzen in Sätze, um die Balance zu erhalten.

ERSATZTEILE

Teil	Teilenummer
Messer	681938001

AKKUS

- Akkupacks, die seit einiger Zeit nicht benutzt wurden, sollten vor Gebrauch wieder aufgeladen werden.
- Temperaturen über 50 °C (122 °F) reduzieren die Leistung des Akkupacks. Vermeiden Sie eine ausgedehnte Hitzeeinwirkung oder Sonneneinstrahlung (Überhitzungsgefahr).
- Die Anschlusskontakte an Ladegerät und Akku sauber halten.
- Für eine optimale Lebensdauer müssen die Akkupacks nach dem Gebrauch voll aufgeladen werden.
- Um eine möglichst lange Akkulebensdauer zu erreichen, entfernen Sie den Akku aus dem Ladegerät, sobald er vollständig aufgeladen ist.

Bei Lagerung von Akkus für länger als 30 Tage:

- Lagern Sie den Akku trocken und bei einer Temperatur von weniger als 27°C.
- Lagern Sie Akkus mit einem Ladezustand von 30%-50%.
- Laden Sie den Akku während der Lagerung alle sechs Monate normal auf.

TRANSPORT VON LITHIUM-IONEN- AKKUS

Der Lithium-Ionen Akku unterliegt der Gesetzgebung für gefährliche Waren.

Der Transport dieses Akkus muss in Übereinstimmung mit den örtlichen, nationalen und internationalen Bestimmungen und Vorschriften erfolgen.

- Der Benutzer darf die Akkus auf der Straße ohne weitere Anforderungen transportieren.
- Der kommerzielle Transport von Lithium-Ionen-Akkus durch Dritte unterliegt den Gefahrgutvorschriften. Die Transportvorbereitungen und der Transport dürfen ausschließlich von angemessen ausgebildeten Personen durchgeführt werden, und der Vorgang muss von den entsprechenden Experten begleitet werden.

Beim Transport von Akkus:

- Stellen Sie sicher, dass die Akkupole geschützt und isoliert sind, um Kurzschlüsse zu verhindern.
- Vergewissern Sie sich, dass der Akku in der Verpackung gegen Verrutschen und Wackeln gesichert ist.
- Transportieren Sie keine Akkus die gebrochen oder

undicht sind.

Befragen Sie Ihre Transportfirma nach weiteren Informationen.

SYMBOLS



Lesen und verstehen Sie alle Anweisungen, bevor Sie das Produkt benutzen, befolgen Sie alle Warnungen und Sicherheitsanweisungen.



Tragen Sie einen Gehörschutz.



Tragen Sie einen Augenschutz.



Nicht auf Schrägen größer als 15° benutzen. Mähen Sie immer quer und niemals auf- oder abwärts mähen.



Nicht Regen oder feuchten Bedingungen aussetzen.



Achten Sie auf geschleuderte oder fliegende Objekte. Halten Sie unbeteiligte Personen (insbesondere Kinder und Tiere) mindestens 15m vom Arbeitsbereich fern.



Achten Sie auf scharfe Messer. Die Messer drehen sich weiter nachdem der Motor ausgeschaltet ist - Ziehen Sie vor der Wartung den Zündschlüssel ab.

Zum Einschalten des Geräts:



1. Drücken Sie die Starttaste.
2. Drücken Sie sich an die örtliche Behörde oder Ihren Händler, um Auskunft über die Entsorgung zu erhalten.



Ukrainisches Prüfzeichen



EurAsian Konformitätszeichen



Elektrische Geräte sollten nicht mit dem übrigen Müll entsorgt werden. Bitte entsorgen Sie diese an den entsprechenden Entsorgungsstellen. Wenden Sie sich an die örtliche Behörde oder Ihren Händler, um Auskunft über die Entsorgung zu erhalten.



Dieses Gerät entspricht allen gesetzlichen Normen des Landes der Europäischen Union, in dem es gekauft wurde.



Der garantierte Schalleistungspegel beträgt 96 dB(A).

Die folgenden Signalwörter und –bedeutungen sollen den mit diesem Produkt verbundenen Risikograd veranschaulichen:

⚠ GEFAHR

Weist auf eine unmittelbare gefährliche Situation hin, die, falls nicht vermieden, zu Tod oder ernsthafter Verletzung führen kann.

⚠ WARNUNG

Weist auf eine mögliche gefährliche Situation hin, die, falls nicht vermieden, zu Tod oder ernsthafter Verletzung führen kann.

⚠ VORSICHT

Weist auf eine mögliche gefährliche Situation hin, die, falls nicht vermieden, zu einer leichten oder mittleren Verletzung führen kann.

VORSICHT

Ohne Sicherheitswarnsymbol

Bezeichnet eine Situation die zu Sachbeschädigungen führen kann.

EN
FR
DE
ES
IT
NL
PT
DA
SV
FI
NO
RU
PL
CS
HU
RO
LV
LT
ET
HR
SL
SK
BG
UK
TR



DATOS TÉCNICOS

CORTACÉSPED

ECLM-58V

Número de serie	94401201000001 - 94401201999999
Tensión nominal	DC 51,1 V, 58 V MAX
Velocidad sin carga	2650 min ⁻¹
Anchura de fresado	53 cm
Altura del corte	19 mm to 100 mm
Capacidad colectora de césped	60 L
Peso (sin la batería)	24,5 kg
Peso (con batería de 4,0 Ah)	26,3 kg
Peso (con batería de 2,0 Ah)	25,8 kg
Tamaño de las ruedas	22,9 cm
Nivel de emisión de ruido (de acuerdo con el Anexo GG de EN 60335-2-77:2010)	
Nivel de presión acústica ponderado A en la posición del operador	$L_{PA} = 89,4 \text{ dB(A)}$
Incertidumbre de medición	$K = 2,5 \text{ dB}$
Nivel de potencia acústica ponderada en A	$L_{WA} = 93,5 \text{ dB(A)}$
Incertidumbre de medición	$K = 1,3 \text{ dB}$
Nivel de vibración (de acuerdo con el Anexo FF de EN 60335-2-77:2010)	
Mango delantero	$a_h = 0,4 \text{ m/s}^2$
Mango trasero	$a_h = 0,4 \text{ m/s}^2$
Incertidumbre de medición	$K = 1,5 \text{ m/s}^2$

BATERÍA Y CARGADOR

ECLM-58V

Paquetes de batería compatibles	ECBP-58V40 / ECBP-58V20
Cargador compatible	ECBC-58VEU / ECBC-58VUK



ADVERTENCIA!

El nivel de emisión de vibración aportado en esta ficha técnica se ha calculado conforme a una prueba estandarizada conforme a EN 60335 y podría utilizarse para comparar una herramienta con otra. Podría utilizarse para una evaluación preliminar de exposición.

El nivel de emisión de vibración declarado representa las aplicaciones principales de la herramienta. No obstante, si la herramienta se utiliza para diferentes aplicaciones, con distintos accesorios o con un mantenimiento deficiente, el emisión de vibración podría diferir. Esto podría aumentar significativamente el nivel de exposición sobre el periodo de funcionamiento total.

Una estimación del nivel de exposición a la vibración debería también tenerse en cuando la herramienta está apagada o cuando está en funcionamiento pero no hace su función. Esto podría reducir significativamente el nivel de exposición sobre el periodo de funcionamiento total.

Identificar las medidas de seguridad adicionales para proteger al operario de los efectos de la vibración como: conservar la herramienta y los accesorios, mantener las manos calientes, organización de las pautas de trabajo.



ALERTA DE SEGURIDAD GENERAL



ADVERTENCIA!

Al utilizar el producto, deben seguirse las normas de seguridad. Por su propia seguridad y la de los que le rodean, lea estas instrucciones antes de utilizar el producto. Guarde las instrucciones para usarlas en el futuro.



ADVERTENCIA!

El aparato solo deberá funcionar con la batería. Al usar la máquina con la batería, debe seguir siempre las precauciones básicas de seguridad para reducir el riesgo de incendio, fugas de la batería y lesiones personales.

SEGURIDAD PERSONAL

- El producto puede amputar manos y pies, además de arrojar objetos. El no cumplir con todas las instrucciones de seguridad podrá causar lesiones serias o la muerte.
- Lea y entienda las instrucciones y advertencias de seguridad. Familiarícese con los controles y el uso adecuado del producto.
- Nunca permita que los niños o las personas con discapacidad física, sensorial o mental, o que no estén familiarizadas con estas instrucciones, operen, limpien ni realicen el mantenimiento del aparato. Las regulaciones locales pueden restringir la edad del operario. Los niños deben estar adecuadamente supervisados para asegurarse de que no juegan con el producto.
- Manténgase alerta, observe lo que está haciendo y use el sentido común cuando utilice el aparato. No utilice este aparato si está cansado o si se encuentra bajo la influencia de drogas, alcohol o medicamentos. Un lapso en la concentración mientras utiliza la unidad puede resultar en lesiones personales graves.
- Use pantalones largos y gruesos, manga larga y calzado resistente y antideslizante. No use pantalones cortos ni sandalias, ni vaya descalzo. Evite usar ropa suelta o de la que cuelguen cordones o lazos.
- Siempre use gafas de seguridad con protectores laterales.
- Asegúrese siempre de que está en equilibrio, en una superficie estable. Mantenga su pisada firme y su equilibrio. Camine, nunca corra.
- Asegúrese siempre de mantener el equilibrio y de no situarse en pendientes.
- Utilice el aparato en la superficie de cuestras, nunca hacia arriba ni abajo. Tenga mucho cuidado cuando cambie de dirección en las cuestras.
- No utilice el aparato cerca de zonas descendientes, zanjas, pendientes excesivamente pronunciadas o

terraplenes. Una mala pisada podrá causar resbalones y accidentes de caídas.

ZONA DE TRABAJO

- Debido al peligro de proyección de objetos que puedan entrar en contacto con la cuchilla, evite utilizar el producto a menos de 15 m de distancia de otras personas, especialmente niños, o animales.
- Los objetos golpeados por la cuchilla del cortacésped pueden causar lesiones severas a las personas. Inspeccione cuidadosamente el área donde va a utilizarse la herramienta y retire todas las rocas, palos, metales, alambres, huesos, juguetes u otros objetos extraños. Recuerde, el hilo o el cable pueden enredarse con las cuchillas.
- Utilice el aparato sólo con luz diurna o con una buena luz artificial.
- No utilice la máquina en entornos inflamables, como puede ser en presencia de líquidos inflamables, gases o polvo. La herramienta puede crear chispas que pueden encender polvo o gases.
- No utilice la máquina en hierba mojada o bajo la lluvia.
- No utilice el aparato cuando haya riesgo de relámpago.
- Tenga presente que el operario o usuario es responsable de los accidentes o riesgos que le puedan ocurrir a otras personas o a su propiedad.
- Los accidentes trágicos pueden ocurrir si el operario no está alerta de la presencia de niños. A menudo, los niños sienten cierta atracción hacia la máquina y la actividad de corte. Nunca asuma que los niños permanecerán donde los vio por última vez.
- Mantenga a los niños alejados de la zona de siega y bajo la cuidadosa supervisión de un adulto responsable distinto del operario. Esté alerta y apague el producto si un niño se acerca a la zona.
- Ponga especial cuidado cuando se acerque a ángulos ciegos, arbustos, árboles u otros obstáculos, como arbustos colgantes, que puedan impedir su visibilidad.

USO Y CUIDADO DE LA HERRAMIENTA

- Lea, comprenda y siga siempre las instrucciones de seguridad suministradas con la batería y el cargador. Si no lo hace, podría provocar una descarga eléctrica, un incendio u otras situaciones peligrosas. Guarde todas las instrucciones juntas en un lugar seguro para realizar futuras consultas.
- Las unidades operadas con batería no necesitan estar enchufadas a una toma de corriente; por lo tanto, están siempre en condiciones de funcionamiento. Quite la llave de arranque siempre que no esté utilizando el producto.
- Extraiga la batería antes de hacer cualquier ajuste, limpieza o de quitar material de la unidad.



- **Asegúrese de que ha quitado la llave de arranque antes de insertar la batería.**
- **La batería solamente debe recargarse con el cargador especificado por el fabricante.** El uso de un cargador con una batería incompatible puede crear un riesgo de incendio. Utilice sólo la batería con el cargador en la lista.
- **Utilice sólo la batería diseñada específicamente para la máquina.** El uso de cualquier otra batería puede resultar en un riesgo de incendio, descargas eléctricas o lesiones personales.
- **Cuando la batería no está en uso, manténgala alejada de otros objetos metálicos como clips, monedas, llaves, clavos, tornillos u otros objetos metálicos pequeños que puedan crear una conexión desde una terminal a otra.** Cortocircuitar los terminales de la batería puede provocar chispas, quemaduras, incendios y explosiones.
- **No coloque los productos de batería o las pilas cerca del fuego o fuentes de calor.** Esto aumenta el riesgo de explosión y de lesiones.
- **No abra ni desmonte la batería.** El electrolito liberado es corrosivo y puede causar daño a los ojos o la piel. Puede ser tóxico si se ingiere.
- **Proteja la batería contra la humedad y el agua.** No cargue la unidad en lugares húmedos o mojados. Seguir esta regla reducirá el riesgo de descarga eléctrica.
- **En caso de daños y uso inadecuado de la batería, podría emitirse vapor.** Respire aire fresco y acuda a un médico en caso de dolencias. El vapor puede irritar el sistema respiratorio.
- **No deje la batería dentro de un vehículo en condiciones de frío o calor.**
- **No queme la batería.**
- **En condiciones abusivas, podría salir expulsado líquido de la batería, por lo que debería evitar el contacto con éste.** Si se produce un contacto accidental, enjuáguese las manos con agua. Si el líquido entra en contacto con los ojos, acuda inmediatamente al médico. Si el líquido es expulsado de la batería y entra en contacto con él, podría causar irritación o quemaduras.

AVISOS DE SEGURIDAD DEL CORTACÉSPED

- **Antes de utilizarla, realice siempre una inspección visual para asegurarse de que las hojas, los pernos de las hojas y el conjunto de los elementos de corte no estén gastados o dañados.**
- **Reemplace las hojas y tornillos desgastados o dañados en grupos para preservar el equilibrio.**
- **La cuchilla del aparato está muy afilada, tenga mucho cuidado y utilice guantes de alta protección para llevar a cabo operaciones de**

ajuste, sustitución, limpieza o comprobación de la seguridad de los tornillos.

- **Lleve el aparato a un centro de servicios autorizado para sustituir las etiquetas dañadas o ilegibles.**
- **Verifique a intervalos frecuentes si todas las tuercas, pernos y tornillos están apretados apropiadamente para asegurarse de que el equipo esté en buenas condiciones de trabajo.**
- **Compruebe la caja de la hierba para cerciorarse de que no existen señales de desgaste, huecos o deterioro.**
- **Sustituya las partes gastadas o dañadas antes de poner el aparato en funcionamiento.**
- **El producto debe encenderse con el usuario situado detrás del manillar, en la zona de seguridad del operario.** Nunca encienda el producto si:
 - las cuatro ruedas no están sobre el suelo
 - el saco recogedor se encuentra al descubierto, sin la protección del accesorio de mulching y la cubierta del saco recogedor, o la caja recogedora de hierba y la cubierta del saco recogedor
 - si hay pies o manos en la zona de corte
- **Nunca utilice el producto si el interruptor de encendido/apagado situado en el manillar no enciende y apaga el producto de forma correcta.**
- **Nunca intente bloquear los interruptores on/off (encender/apagar) en la posición ON; esto es extremadamente peligroso.**
- **No fuerce el producto.** Realizará un trabajo mejor y más seguro a la velocidad para la que ha sido diseñada.
- **Detenga la hoja cuando pase por superficies con grava.**
- **No tire del aparato hacia atrás a menos que sea absolutamente necesario.** Si se ve obligado a alejar la herramienta de una pared u obstáculo, en primer lugar mire hacia abajo y hacia atrás para evitar tropezar o que la herramienta pase sobre sus pies.
- **Pare el motor y deje que la cuchilla se pare si tiene que inclinar el cortacésped para transportarlo por superficies que no sean de césped y cuando transporte el aparato hasta o desde el área que va a cortar.**
- **No utilice la máquina con protecciones defectuosas, o sin haber situado correctamente los dispositivos de seguridad, por ejemplo deflectores y/o recogedores de hierba.**
- **No incline el cortacésped al arrancar el motor ni mientras el motor se encuentra en funcionamiento.** Esto deja la cuchilla expuesta y aumenta la probabilidad de proyectar objetos.
- **Encienda el motor según las instrucciones y mantenga las manos y los pies alejados del área de corte.** Manténgase alejado de la apertura de descarga en todo momento. No ponga en marcha el producto si



se encuentra delante de la abertura de descarga.

- **No coloque las manos o los pies cerca o debajo de las piezas giratorias.** Manténgase alejado de la apertura de descarga en todo momento.
- **Nunca levante ni transporte el aparato con el motor en marcha.**
- **Detenga el funcionamiento del producto, quite la llave de arranque y la batería.** Asegúrese de que todas las piezas móviles se hayan detenido por completo en los siguientes casos:
 - Siempre que deje el producto sin vigilancia (incluso mientras tira los restos de hierba).
 - antes de limpiar una obstrucción o desatascar el canal de descarga
 - antes de inspeccionar, limpiar o trabajar con el producto
 - después de alcanzar un objeto extraño, inspeccione el aparato para comprobar si se han producido daños y realizar reparaciones, en caso necesario, antes de reiniciar y utilizar la máquina.
 - antes de retirar la caja de césped o abrir el conducto de descarga de césped
 - Si el producto empieza a vibrar de manera extraña, inmediatamente:
 - Cuando realice una inspección de daños, en particular en las cuchillas.
 - cambie o repare las piezas dañadas
 - revise y apriete las piezas sueltas
- **Evite los agujeros, surcos, resaltos, rocas u otros objetos ocultos.** El terreno desigual puede causar resbalones y accidentes de caídas.
- **Asegúrese siempre de que el cable de control del motor nunca es atrapado, pellizcado o dañado de otra forma durante el montaje o cuando doble el mango.**

AVISOS DE SEGURIDAD ADICIONALES



ADVERTENCIA!

Inspección tras caídas u otros impactos: Inspeccione cuidadosamente el producto para identificar cualquier problema o daño. Cualquier pieza dañada debe ser sustituida o reparada adecuadamente por un centro de servicio autorizado.

Al desechar baterías usadas, no deben tirarse con los residuos domésticos ni quemarse. Los distribuidores de ECHO se ofrecen a recuperar baterías viejas para proteger el medioambiente.

No almacene las baterías junto con objetos de metal (riesgo de cortocircuito).

Use exclusivamente un cargador ECBC-58VEU/ECBC-58VUK para cargar la batería. No utilice baterías de otros sistemas.

Paquetes de batería compatibles: ECBP-58V40, ECBP-58V20

Podría filtrarse ácido de las baterías dañadas en caso de cargas o temperaturas extremas. En caso de entrar en contacto con el ácido de la batería, lávese inmediatamente con jabón y agua. En caso de que le entre en un ojo, aclare abundantemente con agua durante al menos durante 10 minutos y solicite inmediatamente asistencia médica.

ADVERTENCIAS DE SEGURIDAD DE LA BATERÍA ADICIONAL



ADVERTENCIA!

Para reducir el riesgo de incendio, lesión personales y daños al producto debido a un cortocircuito, no sumerja nunca la herramienta, el paquete de baterías o el cargador en líquido ni permita que fluya un fluido dentro de ellos. Los fluidos corrosivos o conductivos, como el agua de mar, ciertos productos quími-cos industriales y blanqueadores o lejías que contienen, etc., Pueden causar un cortocircuito.

PROTECCIÓN CONTRA SOBRECARGA, SOBRECALENTAMIENTO E INCLINACIÓN

El producto tiene un dispositivo de protección frente a sobrecarga. Si se detecta sobrecarga, el producto se apagará automáticamente. Si se activa el protector de sobrecarga, el botón de encendido y apagado debe ser liberado. Pulse el botón de encendido y apagado para reiniciar el producto.

El producto cuenta con una protección contra sobretemperatura. Una temperatura excesiva hará que la batería deje de alimentar a la herramienta. Toque la batería; si está demasiado caliente, deje que se enfríe antes de continuar utilizándolo. Si la herramienta sigue sin funcionar, recargue la batería.

NOTA: El indicador LED de la batería no funcionará si la función de protección de la batería ha provocado que la batería deje de alimentar a la herramienta y que ésta se detenga. Suelte el botón de encendido/apagado o quite la batería del producto y el indicador LED de la batería volverá al funcionamiento normal.

El producto también cuenta con una función de protección contra inclinación. El producto detendrá su funcionamiento si se inclina más de 55° durante un periodo de tiempo de aproximadamente 7 segundos. El producto no funcionará si se supera el ángulo de inclinación o si el producto está en la posición de almacenamiento vertical.

RIESGOS RESIDUALES

Incluso cuando se utiliza el producto según las instrucciones, sigue siendo imposible eliminar por completo ciertos factores de riesgo residuales. Los siguientes peligros pueden surgir en el uso y el operador debe prestar



especial atención para evitar lo siguiente:

- Lesiones por vibración
 - Use siempre la herramienta adecuada para el trabajo. Utilice los mangos pertinentes y limite el tiempo de trabajo y de exposición.
- Lesiones a causa del ruido
 - Use protección para los oídos y limite el tiempo de exposición.
- Contacto con las cuchillas
- Lesión por objetos proyectados

REDUCCIÓN DEL RIESGO

Se ha informado de que las vibraciones de las herramientas de mano puede contribuir a una condición llamada síndrome de Raynaud en ciertos individuos. Los síntomas pueden incluir hormigueo, entorpecimiento y decoloración de los dedos, generalmente aparentes cuando tiene lugar una exposición al frío. Se considera que los factores hereditarios, exposición al frío y a la humedad, dieta, tabaquismo y prácticas de trabajo contribuyen al desarrollo de estos síntomas. Existen medidas que pueden ser tomadas por el operador para reducir los efectos de vibración:

- Mantenga su cuerpo caliente durante el tiempo frío. Al manipular el producto, utilice guantes para mantener las manos y las muñecas calientes. Hay informes que indican que el tiempo frío es un gran factor que contribuye al síndrome de Raynaud.
- Después de cada período de funcionamiento, realice ejercicios para aumentar la circulación sanguínea.
- Haga pausas de trabajo frecuentes. Limite la cantidad de exposición por día.

Si siente alguno de los síntomas de esta enfermedad, interrumpa inmediatamente el uso y consulte a su médico estos síntomas.



ADVERTENCIA!

El uso prolongado de una herramienta puede causar o agravar lesiones. Al utilizar cualquier herramienta durante períodos prolongados asegúrese de tomar descansos regulares.

USO PREVISTO

El cortacésped inalambrico se debe utilizar exclusivamente en el exterior.

Este producto está diseñado para el corte doméstico de césped. La hoja debe girar aproximadamente paralela al suelo sobre el que está girando. Las cuatro ruedas deben tocar el suelo durante el corte de césped. Es un cortacésped de tracción manual con operario a pie.

El cortacésped no debe ponerse en funcionamiento con las ruedas separadas del suelo, ni debe tirar de él ni subirse

en él. No debe usarse para cortar otra cosa que no sea césped o hierba doméstica.

No utilice el producto para ningún fin que no aparezca indicado en el apartado Uso previsto.

CONOZCA SU PRODUCTO

Véase la página 14.

1. Botón de arranque
2. Palanca de encendido/apagado
3. Mandos del mango superior
4. Recogedor de césped
5. Perilla de ajuste del mango
6. Conector de triturado
7. Llave de arranque
8. Batería
9. Cubierta del canal de descarga posterior
10. Hoja
11. Palanca de ajuste de altura

CONSEJOS GENERALES PARA CORTAR EL CÉSPED

El tiempo de funcionamiento de la batería varía en función de las condiciones, la longitud y la densidad del césped. Ajuste la altura de corte del producto para que se adapte al estado actual del césped.

Para un mejor rendimiento, corte siempre un tercio o menos de la altura total del césped.

- Al cortar césped alto, reduzca la velocidad de caminata para permitir un corte más efectivo y descargar apropiadamente los recortes.
- No corte el césped mojado, ya que se quedará pegado a la parte inferior de la plataforma e impedirá que la recogida o descarga del césped cortado se realicen de forma adecuada.
- La hierba nueva o gruesa puede requerir una mayor altura de corte.
- Si desea recoger los restos de hierba para tirarlos, quite el accesorio de mulching y coloque la caja recogedora; asegúrese de que la solapa superior se encuentra bien cerrada. Vacíe la caja recogedora con frecuencia, en caso contrario, la bolsa recogedora se bloqueará con los restos de hierba.
- Si está realizando un corte pequeño y quiere que los recortes de hierba caigan sobre el césped, coloque el accesorio de mulching y cierre la solapa superior para tapar el orificio de descarga. En tal caso no es necesario colocar la caja recogedora.
- El producto se ha diseñado para funcionar y cortar de forma más eficaz cuando se mueve hacia delante.
- Cuanto mayor sea la altura de corte mayor será el tiempo de funcionamiento de la batería.



ELIMINACIÓN DE UNA OBSTRUCCIÓN

- Detenga el funcionamiento del producto, quite la llave de arranque y la batería. Asegúrese de que todas las partes móviles se han detenido por completo.
- Use siempre guantes de protección para trabajo pesado en la comprobación y limpieza de una obstrucción.
- Las cuchillas están afiladas y la obstrucción también podría ser un objeto afilado.
- Quite el colector de césped, compruébelo y quite bien las obstrucciones.
- Compruebe el canal de descarga del césped por si hay obstrucciones y límpielo detenidamente.
- Gire el producto de lado, compruebe la parte inferior y el área que rodea a la cuchilla. Si encuentra alguna obstrucción, quítela cuidadosamente. Recuerde que la cuchilla se puede mover mientras se limpia.

TRANSPORTE Y ALMACENAMIENTO

- Detenga el funcionamiento del producto, quite la llave de arranque y la batería. Asegúrese de que todas las partes móviles se han detenido por completo. Deje o aparato enfriarse antes de guardarlo o transportarlo.
- Limpie todo el material extraño que pueda permanecer en el producto. Guarde en una zona seca y bien ventilada, a la que no puedan acceder los niños. Evite el contacto con agentes corrosivos tales como productos químicos de jardinería o sales descongelantes. No almacenar al aire libre.
- Para su transporte, quite la llave de arranque, asegure el producto para que no se mueva ni se caiga, con el fin de evitar lesiones a las personas o daños en el producto.



ADVERTENCIA!

Tenga mucho cuidado al levantar o inclinar la máquina cuando realice operaciones de mantenimiento, limpieza, almacenamiento o transporte. La cuchilla está afilada. Mantenga todas las partes del cuerpo apartadas de la cuchilla cuando esta quede expuesta.

MANTENIMIENTO



ADVERTENCIA!

Utilice exclusivamente accesorios ECHO y piezas de recambio ECHO. Si no lo hace podría ocurrir un mal funcionamiento, podrían producirse daños o podría quedar anulada la garantía. Si es necesario sustituir algún componente que no se haya descrito, contacte con nuestro agente de servicio de ECHO.



ADVERTENCIA!

Las reparaciones requieren tener mucho cuidado y conocimiento y sólo debe realizarse por un técnico de servicio calificado. Para operaciones de servicio, lleve el producto a un centro de servicio autorizado. Utilice solo recambios originales del fabricante para las operaciones de mantenimiento.

- Detenga el funcionamiento del producto, quite la llave de arranque y la batería antes de llevar a cabo cualquier tarea de limpieza o mantenimiento.
- Podrá realizar los ajustes y reparaciones necesarios que se describen en este manual. Para otro tipo de reparaciones póngase en contacto con un agente de servicios autorizado.
- Revise frecuentemente si el recolector de césped tiene desgaste o deterioro.
- Limpiar el producto con un paño suave seco después de cada uso. Cualquier pieza dañada debe ser sustituida o reparada adecuadamente por un centro de servicio autorizado.
- Verifique a intervalos frecuentes si todas las tuercas, pernos y tornillos están apretados apropiadamente para asegurarse de que el producto esté en buenas condiciones de trabajo.
- Tenga cuidado durante el ajuste de la máquina para evitar que sus dedos queden atrapados entre las cuchillas móviles y las partes fijas de la máquina.
- Cuando realice trabajos de reparación en las cuchillas, tenga en cuenta que, aunque la fuente de alimentación esté apagada, las cuchillas pueden seguir moviéndose.
- Este aparato está provisto de una cuchilla afilada. Tenga cuidado y use guantes pesadas al encajar, substituir, limpiar o comprobar el tornillo de seguridad.
- Reemplace las hojas y tornillos desgastados o dañados en grupos para preservar el equilibrio.

PIEZAS DE REPUESTO

Pieza	Número de accesorio
Hoja	681938001

BATERÍAS

- Las baterías que no se han utilizado durante un tiempo deberían recargarse antes de su uso.
- Las temperaturas superiores a los 50 °C (122 °F) reducen el rendimiento de la batería. Evite la exposición continuada al calor o la luz solar (riesgo de sobrecalentamiento).
- Se deben mantener limpios los contactos de los cargadores y las baterías.
- Para una duración óptima, la batería se tiene que cargar completamente después de usar.
- Para aprovechar al máximo la duración de la batería,

desenchúfela del cargador cuando esté cargada del todo.

Para el almacenamiento de la batería durante más de 30 días:

- Guarde las baterías con una temperatura inferior a 27°C, y lejos de la humedad.
- Guarde la batería con un 30%-50% de carga.
- Cada seis meses de almacenamiento, cargue la batería de forma habitual.

TRANSPORTE DE BATERÍAS DE LITIO

La batería de ión-litio está sujeta a la legislación sobre mercancías peligrosas.

El transporte de las baterías se tiene que realizar conforme a las provisiones y regulaciones locales, nacionales e internacionales.

- El usuario puede transportar las baterías por carretera sin requisitos adicionales.
- El transporte comercial de baterías de ion-litio por parte de terceros está sujeto a las regulaciones de bienes peligrosos. La preparación del transporte y el transporte sólo deben ser realizados por personal con la formación adecuada y el proceso debe ser supervisado por los correspondientes expertos.

Al transportar baterías:

- Asegúrese de que los terminales de contacto de la batería están protegidos y aislados para evitar cortocircuitos.
- Compruebe que la batería esté asegurada dentro del embalaje para que no se dañe con el movimiento.
- No transporte baterías que tengan grietas o fugas.

Consulte a la empresa de transporte para obtener más asesoramiento.

SÍMBOLOS



Lea y comprenda todas las instrucciones antes de manipular el producto, respete las advertencias y las instrucciones de seguridad.



Use protección auditiva



Utilice protección ocular



No utilice la unidad en pendientes superiores a 15°. Siempre corte a través de las superficies de las cuestras, nunca de arriba hacia abajo.



No la esponga a la lluvia o a lugares húmedos.



Tenga cuidado con los objetos volátiles o lanzados. Mantenga a todos los espectadores, especialmente a los niños y las mascotas, por lo menos a 15 metros de la zona de trabajo.



Tenga cuidado con las cuchillas afiladas. Las cuchillas siguen girando una vez que el motor se apaga; quite la llave de arranque antes de realizar el mantenimiento.



Para poner en marcha el producto:

1. Pulse el botón de arranque.
2. Mantenga presionada la palanca de encendido/apagado.



Marca de conformidad ucraniana



Certificado EAC de conformidad



Los productos eléctricos de desperdicio no deben desecharse con desperdicios caseros. Por favor recíclelos donde existan dichas instalaciones. Compruebe con su autoridad local o minorista para reciclar.



Esta herramienta responde a todas las normas reglamentarias del país de la UE donde se ha comprado.



El mejor nivel de potencia sonora es de 96 dB

Lo siguientes símbolos y sus significados pretenden explicar los niveles de riesgo asociados a este producto.

⚠ PELIGRO

Indica una situación potencialmente peligrosa que, de no evitarse, puede ocasionar la muerte o heridas de gravedad.

⚠ ADVERTENCIA

Indica una situación peligrosa que, de no evitarse, puede ocasionar la muerte o heridas de gravedad.

⚠ ADVERTENCIA

Indica una situación potencialmente peligrosa que, de no evitarse, puede ocasionar heridas leves.

ADVERTENCIA



DATI TECNICI

TOSAERBA

ECLM-58V

EN
FR
DE
ES
IT
NL
PT
DA
SV
FI
NO
RU
PL
CS
HU
RO
LV
LT
ET
HR
SL
SK
BG
UK
TR

Numero seriale	94401201000001 - 94401201999999
Voltaggio nominale	DC 51,1 V, 58 V MAX
Velocità senza carico	2650 min ⁻¹
Larghezza di fresatura	53 cm
Altezza del taglio	19 mm to 100 mm
Capacità del contenitore di raccolta	60 L
Peso (senza batterie)	24,5 kg
Peso (con batteria da 4,0 Ah)	26,3 kg
Peso (con batteria da 2,0 Ah)	25,8 kg
Dimensione ruota	22,9 cm
Livello di emissione rumore (secondo quanto disposto dall'Allegato GG della Direttiva EN 60335-2-77:2010)	
Livello di pressione sonora ponderata A alla posizione dell'operatore	$L_{PA} = 89,4 \text{ dB(A)}$
Incertezza della misurazione	$K = 2,5 \text{ dB}$
Livello di potenza sonora pesato A	$L_{WA} = 93,5 \text{ dB(A)}$
Incertezza della misurazione	$K = 1,3 \text{ dB}$
Livello vibrazioni (secondo quanto disposto dall'Allegato FF della Direttiva EN 60335-2-77:2010)	
Manico anteriore	$a_h = 0,4 \text{ m/s}^2$
Manico posteriore	$a_h = 0,4 \text{ m/s}^2$
Incertezza della misurazione	$K = 1,5 \text{ m/s}^2$

BATTERIA E CARICATORE

ECLM-58V

Gruppo batterie compatibili	ECBP-58V40 / ECBP-58V20
Caricatore compatibile	ECBC-58VEU / ECBC-58VUK



AVVERTENZA!

Il livello di emissione di vibrazioni riportato in questa scheda informativa è stato misurato con una prova standardizzata secondo EN 60335 ed è utilizzabile per confrontare gli utensili fra di loro. Può essere usato per una valutazione preliminare dell'esposizione.

Il livello di emissione vibrazioni dichiarato è rappresentativo delle principali applicazioni dell'utensile. Tuttavia, se l'utensile viene utilizzato in applicazioni differenti, con differenti accessori o con scarsa manutenzione, l'emissione di vibrazioni può essere diversa. Ciò può significativamente aumentare il livello di esposizione nel periodo di lavoro totale.

Una stima del livello di esposizione alle vibrazioni va presa in considerazione anche quando l'utensile viene spento oppure è in funzione senza svolgere alcun lavoro. Ciò può significativamente ridurre il livello di esposizione nel periodo di lavoro totale.

Identificare ulteriori misure di sicurezza per proteggere l'operatore dagli effetti delle vibrazioni, come: sottoporre a manutenzione l'utensile e gli accessori, mantenere calde le mani, organizzare le modalità di lavoro.



AVVERTENZE GENERALI DI SICUREZZA



AVVERTENZA!

Quando si utilizza questo prodotto, seguire eventuali norme di sicurezza. Per la propria sicurezza e per la sicurezza degli osservatori, leggere queste istruzioni prima di mettere in funzione il prodotto. Conservare le istruzioni per eventuali riferimenti futuri.



AVVERTENZA!

Il prodotto deve essere messo in funzione solo con un gruppo batterie. Quando si utilizzano utensili a batterie seguire sempre precauzioni di sicurezza per ridurre il rischio di incendio, perdita di liquidi da batterie e gravi lesioni alla persona.

SICUREZZA PERSONALE

- Il prodotto è in grado di amputare mani e piedi, oltre che di scagliare oggetti a distanza. La mancata osservanza delle norme di sicurezza potrà causare gravi lesioni personali o morte.
- Leggere e comprendere le istruzioni e gli avvertimenti di sicurezza. Familiarizzare con i comandi e il corretto utilizzo del prodotto.
- Non permettere mai a bambini o persone con ridotte capacità fisiche, sensoriali o mentali o a persone che non conoscono queste istruzioni di mettere in funzione, o svolgere le operazioni di pulizia e manutenzione sul prodotto. Leggi locali possono limitare l'età dell'operatore. Supervisionare adeguatamente i bambini per assicurarsi che non giochino con il prodotto.
- Fare sempre attenzione, osservare le operazioni di lavoro e utilizzare senso comune quando si mette in funzionamento l'unità. Non mettere in funzione se stanchi, malati o sotto l'influenza di alcool, droghe o medicinali. Una perdita di concentrazione mentre si utilizza la macchina potrà causare gravi lesioni alla persona.
- Indossare pantaloni lunghi e pesanti, maniche lunghe, e calzature robuste antidistrucchiolo. Non indossare pantaloni corti o sandali e non utilizzare l'apparecchio a piedi nudi. Evitare di indossare abiti con parti svolazzanti o con cordicelle o lacci.
- Indossare sempre occhiali di sicurezza con visiere laterali.
- Mantenere sempre l'equilibrio. Mantenere sempre un appoggio saldo e l'equilibrio. Camminare, non correre mai.
- Mantenere l'equilibrio su terreni in discesa.
- Sui pendii procedere sempre in diagonale e mai in direzione verticale. Fare estrema attenzione quando si cambia direzione sui pendii.
- Non utilizzare il prodotto vicino a dirupi,

avvallamenti, pendii eccessivamente ripidi o argini. Una mancanza di equilibrio potrà provocare cadute o far scivolare.

AMBIENTE DI LAVORO

- Non utilizzare mai il prodotto nel caso in cui vi siano eventuali osservatori, soprattutto bambini, o animali in un raggio di 15 m dal momento che gli oggetti che entrano in contatto con le lame potranno essere scagliati in aria.
- Gli oggetti rimasti incastrati nel tosaerba potranno causare gravi lesioni a persone. Ispezionare la zona dove si utilizza la macchina e rimuovere rocce, rami, pezzi di metallo, cavi, ossa, giocattoli o altri corpi estranei. Ricordare che cavi o fili potranno rimanere impigliati nei dispositivi di taglio.
- Utilizzare il prodotto solo alla luce del giorno o con una buona illuminazione artificiale.
- Non mettere in funzione l'utensile in atmosfere esplosive, come in presenza di liquidi infiammabili, gas o polvere. L'utensile potrà creare scintille che potranno causare incendi a contatto con polvere o vapori.
- Non mettere in funzione su erba bagnata o sotto la pioggia.
- Non utilizzare il prodotto in caso di rischi di fulmini.
- Ricordare che l'operatore sarà responsabile di eventuali lesioni o danni a persone o cose.
- Si potranno verificare spiacevoli incidenti se si lasceranno avvicinare bambini alla zona di taglio. I bambini sono spesso attratti da questo utensile e dall'attività che esso può svolgere. Non presumere mai che i bambini rimangano nella posizione dove li si è lasciati.
- Allontanare i bambini dall'area da falciare e affidarli alla sorveglianza di un'altra persona adulta e capace. Restare sempre vigili, pronti a spegnere il tosaerba qualora un bambino si avvicini all'area che si sta tagliando.
- Prestare massima attenzione in prossimità di angoli, cespugli, alberi o altri oggetti, inclusi arbusti sporgenti, che potrebbero ostruire la visuale.

UTILIZZO E MANUTENZIONE DI UN UTENSILE A BATTERIE

- Leggere, comprendere e seguire sempre le istruzioni di sicurezza fornite con la batteria e con il caricatore. La mancata osservanza potrà causare scosse elettriche, incendi o altre situazioni pericolose. Conservare tutte le istruzioni assieme in un luogo sicuro per eventuali riferimenti futuri.
- Gli utensili a batterie non devono essere collegati a una presa elettrica per funzionare; sono quindi sempre in grado di funzionare. Ogniqualvolta non si utilizza il prodotto rimuovere la chiave di avviamento.
- Rimuovere il gruppo batterie prima di svolgere eventuali regolazioni, operazioni di pulizia o



rimuovere materiale dall'unità.

- **Prima di inserire la batteria accertarsi che la chiave di avviamento sia stata rimossa.**
- **Ricaricare il gruppo batterie solo con il caricatore indicato dalla ditta produttrice.** Utilizzare un caricatore con un gruppo batterie non compatibile potrà creare un rischio di incendio. Utilizzare il gruppo batterie solo con il caricatore indicato.
- **Utilizzare solo il gruppo batteria indicato per questo utensile.** L'utilizzo di gruppi batteria diversi da quello indicato potrà causare rischi di incendi, scosse elettriche o lesioni alla persona.
- **Quando il gruppo batterie non viene utilizzato, tenerlo lontano da oggetti in metallo come fermagli, monete, chiavi, chiodi, viti o altri piccoli oggetti che potranno fare da tramite da un terminale all'altro.** Cortocircuitare i terminali del gruppo batterie assieme potrà causare scintille, scottature, incendi o esplosioni.
- **Non posizionare i prodotti a batteria o le loro batterie vicino a fuoco o fonti di calore.** Ciò aumenterà il rischio di esplosioni e di possibili lesioni.
- **Non aprire o danneggiare la batteria.** Il liquido elettrolitico rilasciato è corrosivo e può causare danni agli occhi e alla pelle. Può essere tossico se ingoiato.
- **Proteggere il gruppo batterie da acqua e umidità.** Non ricaricare in zone umide o bagnate. Il rispetto di questa norma riduce il rischio di scosse elettriche.
- **In caso di danni e di utilizzo improprio della batteria, l'utensile potrà emettere dei vapori.** Esporsi ad aria fresca e rivolgersi a un medico in caso di malessere. I vapori creati potranno irritare il sistema respiratorio.
- **Non lasciare il gruppo batterie all'interno di un veicolo in temperature estremamente alte o basse.**
- **Non bruciare la batteria.**
- **Se sottoposto a stress, la batteria potrà perdere dei liquidi; evitare il contatto.** Se si entra accidentalmente in contatto con tali liquidi, lavarsi immediatamente con acqua. Se il liquido entra negli occhi, rivolgersi a un medico. Il liquido espulso dalla batteria potrà causare irritazioni o scottature.

AVVERTENZE DI SICUREZZA DECESPUGLIATORE

- **Prima di utilizzare, controllare sempre assicurandosi che le lame, i bulloni delle lame e la taglierina non siano usurati né danneggiati.**
- **Sostituire le lame usurate o danneggiate e i bulloni tutti assieme per mantenere l'equilibrio.**
- **La lama sul prodotto è molto affilata, fare estrema attenzione e indossare pesanti guanti da lavoro quando si monta, sostituisce, pulisce o controlla la sicurezza del bullone.**
- **Portare il prodotto presso un centro servizi**

autorizzato per sostituire le parti danneggiate o le etichette illeggibili.

- **Controllare frequentemente dadi, bulloni e viti, verificando che siano stati assicurati correttamente per fare in modo che l'utensile garantisca condizioni di lavoro ottimali.**
- **Controllare il dispositivo raccogliherba frequentemente per individuare eventuale usura, fori o deterioramento.**
- **Sostituire le parti consumate o danneggiate prima di mettere in funzione il prodotto.**
- **Il prodotto deve essere avviato con l'utente dietro il manico nella zona di sicurezza dell'operatore.** Non avviare mai il prodotto se:
 - tutte e quattro le ruote non poggiano a terra
 - il tubo di scarico dell'erba è esposto e rimane senza la protezione del tappo di triturazione o del coperchio del tubo di scarico erba, o del sacchetto raccolta erba e del coperchio del tubo di scarico erba.
 - L'operatore deve tenere mani e piedi lontani dai dispositivi di taglio.
- **Non mettere in funzione il prodotto se l'interruttore on/off (acceso/spento) sul manico non avvia o arresta correttamente il prodotto.**
- **Non tentare di bloccare gli interruttori acceso/spento sulla posizione ON (acceso); ciò sarà estremamente pericoloso.**
- **Non forzare il prodotto.** L'utensile svolgerà un lavoro migliore e più sicuro se utilizzato alla velocità per la quale è stato progettato.
- **Arrestare la lama quando si attraversano superfici acciottolate.**
- **Non tirare il prodotto indietro a meno che non sia assolutamente necessario.** Prima di fare marcia indietro per evitare un muro o ostruzione d'altro genere, controllare bene il terreno per evitare di inciampare o di passarsi la macchina sui piedi.
- **Arrestare il motore e lasciare che la lama si arresti se il tagliaerba deve essere inclinato per essere trasportato quando si attraversano superfici diverse dall'erba e quando si trasporta il prodotto verso e dall'area da falciare.**
- **Non mettere mai in funzione l'utensile con schermi o paralame difettosi o senza dispositivi di sicurezza, come per esempio deflettori e/o raccogliherba.**
- **Non inclinare il decespugliatore quando si avvia il motore o quando il motore è in funzione.** Ciò esporrà la lama e aumenterà la probabilità che gli oggetti vengano scagliati lontano.
- **Avviare il motore seguendo le istruzioni e tenere mani e piedi lontani dall'area di taglio.** Tenersi sempre lontani dalle aperture di scarico. Non avviare il prodotto stando di fronte all'apertura di scarico.





- **Tenere mani e piedi lontani dalle parti rotanti.**
Tenersi sempre lontani dalle aperture di scarico.
- **Non alzare né trasportare il prodotto con il motore in funzione.**
- Arrestare il prodotto, rimuovere la chiave di avviamento e la batteria. Accertarsi che tutte le parti in movimento si siano fermate completamente nei seguenti casi:
 - quando si lascia il prodotto incustodito (compreso lo smaltimento di sfalci d'erba).
 - prima di ripristinare un blocco o liberare lo scivolo di scarico
 - prima di svolgere le operazioni di controllo o pulizia sul prodotto o prima di utilizzarlo
 - dopo aver colpito un oggetto estraneo; controllare il dispositivo per individuare eventuali danni e svolgere le dovute riparazioni come necessario prima di riavviare e mettere in funzione l'utensile.
 - prima di rimuovere la scatola dell'erba o di aprire il coperchio dello scivolo di scarico dell'erba
 - Se il prodotto inizia a vibrare in modo insolito, verificare immediatamente di:
 - controllare eventuali danni riportati in modo particolare dalle lame
 - sostituire o riparare le parti danneggiate
 - controllare e serrare le parti eventualmente allentate
- **Evitare buchi, solchi, rocce o altri oggetti nascosti.**
Terreni irregolari possono provocare scivolate e cadute.
- **Assicurarsi sempre che il cavo di controllo del motore non sia stato intrappolato, schiacciato o danneggiato in alcun modo durante il montaggio o quando si ripiega il manico.**

con gli occhi risciacquarli accuratamente per almeno 10 minuti e poi rivolgersi a un medico.

AVVERTENZE AGGIUNTIVE PER LA SICUREZZA DELLA BATTERIA



AVVERTENZA!

Per ridurre il rischio d'incendio, di lesioni o di danni al prodotto causati da corto circuito, non immergere mai l'utensile, la batteria ricaricabile o la carica batterie in un liquido e non lasciare mai penetrare alcun liquido all'interno dei dispositivi e delle batterie. I fluidi corrosivi o conduttori come acqua salata, alcuni agenti chimici, agenti candeggianti o prodotti contenenti agenti candeggianti potrebbero provocare un corto circuito.

PROTEZIONE DA SOVRACCARICO, SURRISCALDAMENTO E INCLINAZIONE ECCESSIVA.

Il prodotto è dotato di un dispositivo di protezione da sovraccarico. Quando viene rilevato un sovraccarico, il prodotto si spegne automaticamente. Se il dispositivo di protezione da sovraccarico viene inserito il tasto on-off (acceso-spento) dovrà essere rilasciato. Premere il tasto on-off (acceso-spento) per riavviare il prodotto.

Il prodotto ha una protezione dal surriscaldamento. La batterie non funzioneranno in temperature estreme. Toccare le batterie: se sono troppo calde, lasciarle raffreddare prima di riprendere l'utilizzo. Se l'utensile non funziona, ricaricare la batteria.

NOTA: Il LED indicatore del gruppo batterie non funzionerà se il dispositivo di protezione della batteria avrà bloccato l'alimentazione dell'utensile. Rilasciare il pulsante di accensione o rimuovere la batteria dal prodotto; l'indicatore LED della batteria riprenderà a funzionare normalmente.

Il prodotto presenta inoltre una funzione di protezione contro l'inclinazione eccessiva. Se il prodotto viene inclinato a più di 55° per circa 7 secondi, si arresta. Il prodotto non funziona se supera l'angolo limite di inclinazione o se si trova nella posizione verticale di conservazione.

ULTERIORI AVVERTENZE DI SICUREZZA



AVVERTENZA!

Controllare l'utensile dopo che è caduto o dopo altri tipi di impatti: Ispezionare il prodotto e identificare eventuali difetti o danni. Riparare eventuali parti danneggiate o farle sostituire da un centro servizi autorizzato.

Non smaltire i gruppi batteria utilizzati tra i rifiuti domestici né bruciarli. I distributori ECHO offrono la raccolta delle batterie usate per proteggere l'ambiente.

Non conservare la batteria insieme a degli oggetti metallici (rischio di corto circuito).

Per caricare le batterie usare solo il caricatore ECBC-58VEU/ECBC-58VUK. Non usare le batterie di altri sistemi.

Gruppo batterie compatibili: ECBP-58V40, ECBP-58V20

In condizioni di carichi estremi o temperature estreme le batterie possono danneggiarsi con fuoriuscita di acido. In caso di contatto con l'acido della batteria lavarsi immediatamente con acqua e sapone. In caso di contatto

RISCHI RESIDUI

Anche quando il prodotto viene utilizzato come indicato, è impossibile eliminare completamente alcuni fattori di rischio residuo. Si potranno verificare i seguenti rischi durante l'utilizzo e l'operatore dovrà prestare attenzione speciale per evitare quanto segue:

- Lesioni causate da vibrazioni
 - Utilizzare sempre l'attrezzo corretto per il lavoro che si desidera svolgere. Utilizzare i manici appositi e limitare le ore di lavoro e l'esposizione.



- Lesioni causate dal rumore.
 - Indossare cuffie di protezione e limitare l'esposizione.
- Contatto con le lame
- Lesioni da oggetti scagliati

RIDUZIONE DEL RISCHIO

Si è accertato che le vibrazioni causate da utensili a mano possono contribuire a causare una condizione chiamata Sindrome di Raynaud in alcune persone. I sintomi, comprendenti formicolio, intorpidimento e perdita di colore alle dita, si verificano di solito quando ci si espone al freddo. Fattori ereditari, esposizione a freddo e umidità, una dieta scorretta, fumo e condizioni di lavoro non sicure potranno contribuire allo sviluppo di questi sintomi. È possibile prendere delle precauzioni per ridurre le vibrazioni:

- Tenere il corpo al caldo a basse temperature. Quando si utilizza il prodotto indossare guanti per tenere le mani e i polsi caldi. Le basse temperature contribuiscono a causare la Sindrome di Raynaud.
- Dopo aver utilizzato l'utensile per un certo periodo, fare degli esercizi per stimolare la circolazione del sangue.
- Fare spesso delle pause. Limitare la quantità di esposizione giornaliera.

Nel caso in cui si provino i sintomi di questa condizione, interrompere immediatamente l'utilizzo dell'utensile e consultare un dottore.



AVVERTENZA!

Il prolungato utilizzo dell'utensile potrà causare o aggravare lesioni. Quando si utilizza questo utensile per periodi di tempo prolungati, assicurarsi di fare sempre delle pause regolari.

UTILIZZO RACCOMANDATO

Il tosaerba a batteria è destinato al solo uso all'aperto. Questo prodotto è indicato per tagliare l'erba di prati domestici. La lama di taglio dovrà ruotare parallelamente al terreno sulla quale viene attivata. Le quattro ruote dovranno tutte toccare il terreno durante le operazioni. Questo dispositivo viene controllato da un operatore che cammina dietro lo stesso e lo spinge manualmente.

Il tosaerba non deve essere messo in funzione con le ruote sollevate da terra, non deve essere tirato né cavalcato. Non utilizzare per tagliare materiali diversi da erba.

Non usare il prodotto per qualsiasi scopo che non sia elencato nell'Uso previsto.

FAMILIARIZZARE CON IL PRODOTTO

Vedere pagina 14.

1. Tasto di avvio

2. Leva di accensione/spengimento
3. Manopole della maniglia superiore
4. Dispositivo raccogliherba
5. Manopola di regolazione manico
6. Presa dispositivo di triturazione
7. Chiave di avviamento
8. Batteria
9. Coperchio dello scivolo di scarico posteriore
10. Lama
11. Leva regolazione altezza

CONSIGLI GENERALI PER LE OPERAZIONI DI DECESPUGLIATURA

Il tempo di funzionamento della batteria dipende dalla condizione, lunghezza e densità dell'erba. Regolare l'altezza di taglio del prodotto in base all'attuale condizione del prato.

Per prestazioni ottimali, tagliare sempre un terzo o meno dell'altezza totale dell'erba.

- Quando si taglia erba alta, ridurre la propria velocità per permettere un taglio più efficace e una raccolta migliore degli scarti.
- Non tagliare l'erba bagnata; rimarrà incollata ai lati dell'utensile e preverrà un'adeguata raccolta o l'adeguato scarico dei ritagli dell'erba.
- Erba nuova o spessa potrà aver bisogno di essere tagliata a un'altezza di taglio più alta.
- Se si desidera raccogliere gli sfalci di erba per smaltirli, rimuovere il tappo di triturazione e inserire il sacchetto per la raccolta erba assicurandosi che lo sportello superiore sia correttamente chiuso. Svotare il sacchetto dell'erba regolarmente, in caso contrario il tubo di scarico si bloccherà a causa della quantità di scarti d'erba.
- Se si sta facendo un taglio leggero, e si desidera che gli sfalci d'erba rimangano sul prato, inserire il tappo di triturazione e chiudere lo sportello superiore per coprire il tubo di scarico. Non è necessario montare il sacchetto di raccolta erba in questo caso.
- Il prodotto è concepito per funzionare e tagliare più efficacemente quando viene spostato in avanti.
- Un'altezza di taglio più alta estenderà il tempo di funzionamento della batteria.

RIMUOVERE UN BLOCCO

- Arrestare il prodotto, rimuovere la chiave di avviamento e la batteria. Assicurarsi che tutte le parti in movimento si siano arrestate.
- Indossare sempre guanti di protezione pesanti quando si controllano e rimuovono eventuali blocchi.
- Le lame sono affilate e l'ostruzione stessa potrebbe essere costituita da un oggetto affilato.
- Rimuovere il contenitore di raccolta, verificare la presenza di ostruzioni e rimuoverle facendo attenzione.
- Verificare la presenza di ostruzioni nello scivolo di

scarico dell'erba e rimuoverle facendo attenzione.

- Girare di lato il prodotto, verificarne la parte inferiore e la zona attorno alla lama. In caso di ostruzioni, rimuoverle prestando attenzione. Ricordare che la lama potrebbe muoversi durante le operazioni di pulizia.

TRASPORTO E RIPONIMENTO

- Arrestare il prodotto, rimuovere la chiave di avviamento e la batteria. Assicurarsi che tutte le parti in movimento si siano arrestate. Lasciare il prodotto raffreddarsi adeguatamente prima di riporre o trasportare.
- Rimuovere eventuali materiali di scarto dal prodotto. Riporre in un luogo asciutto e ben ventilato non accessibile ai bambini, tenerlo a distanza da agenti corrosivi, come le sostanze chimiche per il giardinaggio e il fondente chimico. Non riporre all'esterno.
- Quando si trasporta il tosaerba a bordo di un veicolo, togliere la chiave e assicurare il prodotto saldamente, onde evitare che spostandosi o cadendo possa danneggiarsi o causare lesioni alle persone.



AVVERTENZA!

Fare estrema attenzione quando si alza o inclina la macchina per svolgere operazioni di manutenzione, pulizia, riponimento o trasporto. La lama è affilata. Tenere tutte le parti lontane dalla lama mentre la lama è scoperta.

MANUTENZIONE



AVVERTENZA!

Usare solo accessori e parti di ricambio ECHO. In caso contrario si potranno causare lesioni, prestazioni basse e la garanzia verrà invalidata. In caso di sostituzione di componenti che non sono stati descritti, rivolgersi a uno degli agenti di assistenza ECHO.



AVVERTENZA!

Le operazioni di manutenzione devono essere svolte con grande attenzione e accortezza solo da un tecnico qualificato. Per la manutenzione, portare il prodotto presso un centro servizi autorizzato. Quando si svolgono le operazioni di manutenzione, utilizzare solo parti di ricambio originali della ditta produttrice.

- Prima di qualsiasi attività di pulizia o manutenzione arrestare il prodotto, togliere la chiave di avviamento e la batteria.
- Si potranno svolgere le regolazioni e riparazioni indicate qui. Per ulteriori riparazioni, contattare il centro servizi autorizzato.

- Controllare spesso il cestello raccoglierba per evidenziare segni di usura e deterioramento.
- Dopo ogni uso, pulire il prodotto con un panno morbido e asciutto. Riparare eventuali parti danneggiate o farle sostituire da un centro servizi autorizzato.
- Controllare frequentemente dadi, bulloni e viti, verificando che siano stati assicurati correttamente per fare in modo che il prodotto garantisca condizioni di lavoro ottimali.
- Fare attenzione durante le regolazioni dell'utensile per evitare di rimanere intrappolati con le dita tra le lame in movimento e le parti fisse dell'utensile.
- Quando si svolgono operazioni di manutenzione sulle lame, ricordare che, nonostante l'alimentazione sia spenta, le lame possono ancora muoversi.
- La lama sul prodotto è affilata. Fare attenzione e indossare guanti da lavoro quando si svolgono le operazioni di montaggio, sostituzione, pulizia o quando si controlla la sicurezza del bullone.
- Sostituire le lame usurate o danneggiate e i bulloni tutti assieme per mantenere l'equilibrio.

PARTI DI RICAMBIO

Parte	Numero di accessorio
Lama	681938001

BATTERIE

- Le batterie che non sono state usate per qualche tempo devono essere ricaricate prima dell'uso.
- Temperature superiori a 50°C (122°F) riducono le prestazioni della batteria. Evitare la prolungata esposizione al calore o ai raggi solari (rischio di surriscaldamento).
- I contatti di caricatori e pacchi batterie devono essere tenuti puliti.
- Per una durata ottimale le batterie devono essere caricate completamente dopo l'uso.
- Per ottenere la massima durata possibile della batteria, rimuoverla dal caricatore una volta che sia totalmente carica.

Se si ripongono le batterie per oltre 30 giorni:

- Riporre il gruppo batterie a temperature inferiori ai 27°C e lontano da umidità.
- Riporre i gruppi batterie con una carica del 30%-50%.
- Caricare il gruppo batterie ogni sei mesi.

TRASPORTO BATTERIE AL LITIO

La batteria agli ioni di litio è soggetta a legislazione sui materiali pericolosi.

Il trasporto delle batterie deve avvenire nel rispetto delle disposizioni e delle normative locali, nazionali e

internazionali.

- L'operatore può trasportare batterie su strada senza dover sottostare a ulteriori normative.
- Il trasporto commerciale delle batterie agli ioni di litio da parte di terzi è soggetto ai regolamenti sulle merci pericolose. La preparazione per il trasporto e il trasporto sono esclusivamente da portare a termine da persone che abbiano ricevuto adeguate istruzioni in materia e il procedimento deve essere accompagnato da esperti in materia.

Durante il trasporto delle batterie:

- Assicurarsi che i terminali dei contatti della batteria siano protetti e isolati per prevenire corto circuiti.
- Assicurarsi che la batteria sia fissata per evitarne il movimento dentro l'imballaggio.
- Non trasportare batterie rotte o che perdono liquidi.

Consultare la ditta produttrice per eventuali ulteriori consigli.

SIMBOLI



Leggere e comprendere tutte le istruzioni prima di mettere in funzione il prodotto, seguire tutte le istruzioni e le avvertenze di sicurezza.



Indossare cuffie di protezione



Indossare dispositivi di protezione occhi



Non mettere in funzione su superfici che presentino una inclinazione superiore a 15°. Operare un taglio obliquo sui pendii, non tagliare mai passando il tosaerba in su e in giù.



Non esporre a pioggia o umidità.



Fare attenzione ad oggetti scagliati o lanciati dall'utensile. Tenere lontani tutti gli osservatori, soprattutto bambini e animali, ad almeno 15m dalla zona di funzionamento.



Fare attenzione alle lame affilate. Le lame continueranno a girare dopo aver arrestato il motore – Prima della manutenzione togliere la chiave di avviamento.



Per accendere il prodotto:

1. premere il pulsante di avviamento;
2. tenere premuta la leva di accensione/spegnimento.



Marchio di conformità ucraino



Marchio di conformità EurAsian



I prodotti elettrici non devono essere smaltiti con i rifiuti domestici. Vi sono strutture per smaltire tali prodotti. Informarsi presso il proprio Comune o rivenditore di sicurezza per smaltire adeguatamente tali rifiuti.



Questo apparecchio è conforme a tutte le norme vigenti nel paese dell'UE in cui è stato acquistato.



Il livello di potenza sonora garantito è 96 dB

Le parole e i messaggi di avvertimento spiegano i livelli di rischio associato con il prodotto.

PERICOLO

Indica una situazione pericolosa che, se non evitata attentamente, potrà causare gravi lesioni alla persona o morte.

AVVERTENZA

Indica una situazione potenzialmente pericolosa che, se non evitata attentamente, potrà causare gravi lesioni alla persona o morte.

ATTENZIONE

Indica una situazione potenzialmente pericolosa che, se non evitata attentamente, potrà causare lesioni minori o moderate alla persona.

ATTENZIONE

Senza simbolo di allerta di sicurezza

Indica una situazione che potrà risultare in gravi danni a cose.



TECHNISCHE GEGEVENS

GRASMAAIER

ECLM-58V

Serienummer	94401201000001 - 94401201999999
Toegekende spanning	DC 51,1 V, 58 V MAX
Snelheid zonder lading	2650 min ⁻¹
Freesbreedte	53 cm
Hoogte van de snede	19 mm to 100 mm
Capaciteit grasvanger	60 L
Gewicht (zonder batterij)	24,5 kg
Gewicht (met accu van 4,0 Ah)	26,3 kg
Gewicht (met accu van 2,0 Ah)	25,8 kg
Wielafmetingen	22,9 cm
Geluidsemissieniveau (in overeenstemming met bijlage GG van EN 60335-2-77:2010)	
A-gewogen geluidsdrumniveau bij positie van gebruiker	$L_{PA} = 89,4 \text{ dB(A)}$
Onzekerheid bij meting	$K = 2,5 \text{ dB}$
A-gewogen geluidsniveau	$L_{WA} = 93,5 \text{ dB(A)}$
Onzekerheid bij meting	$K = 1,3 \text{ dB}$
Trillingniveau (in overeenstemming met bijlage FF van EN 60335-2-77:2010)	
Voorste handvat	$a_h = 0,4 \text{ m/s}^2$
Achterste handvat	$a_h = 0,4 \text{ m/s}^2$
Onzekerheid bij meting	$K = 1,5 \text{ m/s}^2$

ACCU EN OPLADER

ECLM-58V

Compatibele accupacks	ECBP-58V40 / ECBP-58V20
Compatibele oplader	ECBC-58VEU / ECBC-58VUK



WAARSCHUWING!

Het trillingsemissieniveau in dit informatieblad is gemeten in overeenkomst met een gestandaardiseerde test in EN 60335 en kan gebruikt worden om gereedschappen met elkaar te vergelijken. Deze waarde kan gebruikt worden voor een voorafgaande beoordeling van blootstelling.

Het verklaarde trillingsemissieniveau vertegenwoordigt de belangrijkste toepassingen van het gereedschap. Als het gereedschap echter voor andere toepassingen of met andere accessoires gebruikt wordt of slecht onderhouden wordt, kan de trillingsemissie afwijken. Dit kan het blootstellingsniveau over de gehele gebruiksperiode aanzienlijk verhogen.

Een schatting van het niveau van blootstelling aan trilling dient ook rekening te houden met de perioden dat het gereedschap uitgeschakeld is, of ingeschakeld is maar niet gebruikt wordt. Dit kan het blootstellingsniveau over de gehele gebruiksperiode aanzienlijk verlagen.

Neem aanvullende veiligheidsmaatregelen om de bediener te beschermen tegen de effecten van trilling, zoals: Zorg dat het gereedschap en de accessoires in goede staat verkeren, houd de handen warm en organiseer werkpatronen.



ALGEMENE VEILIGHEIDSWAARSCHUWINGEN



WAARSCHUWING!

Wanneer u het product gebruikt, moeten de veiligheidsregels worden opgevolgd. Voor uw eigen veiligheid en deze van omstanders, dient u deze instructies te lezen voor u het product gebruikt. Bewaar de instructies voor later gebruik.



WAARSCHUWING!

Het product mag uitsluitend met behulp van een batterijpack worden gebruikt. Wanneer u een accuaangedreven machine gebruikt, moeten altijd standaard veiligheidsmaatregelen worden genomen om het risico op brand, lekkende accu's en letsels te vermijden.

PERSOONLIJKE VEILIGHEID

- Het product kan handen en voeten amputeren en voorwerpen omgooien. Wanneer u deze voorschriften niet opvolgt, kan dit leiden tot ernstige verwondingen of de dood.
- Lees en begrijp de instructies en veiligheidswaarschuwingen. Wees vertrouwd met de bedieningen en het correct gebruik van het product.
- Laat kinderen of mensen met verminderde fysieke, zintuiglijke of mentale vermogens of mensen die niet met deze instructies vertrouwd zijn, het product niet bedienen, reinigen of onderhouden. De plaatselijke wetgeving kan beperkingen opleggen i.v.m. de leeftijd van de bediener. Kinderen moeten onder toezicht staan om ervoor te zorgen dat ze niet met het product spelen.
- Blijf alert en kijk naar wat u doet en gebruik uw gezond verstand wanneer u de machine gebruikt. Gebruik deze machine niet als u moe, ziek of onder de invloed van alcohol, drugs of medicijnen bent. Een klein moment van onoplettendheid terwijl u de machine gebruikt kan leiden tot ernstige letsels.
- Draag een zware, lange broek, lange mouwen en stevig anti-slip-schoeisel. Draag geen korte broek en sandalen en ga nooit op blote voeten. Draag geen loszittende kledij of kledij met loshangende snoeren of touwen.
- Draag altijd een veiligheidsbril met zijdelingse bescherming.
- Wees altijd zeker de manier waarop u staat. Bewaar steeds een stevige houvast en goed evenwicht. Stap altijd, loop nooit.
- Zorg ervoor dat u altijd stevig vast staat op hellingen.
- Gebruik het product langs een helling, nooit op een neer. Wees uiterst voorzichtig wanneer u op een helling van richting verandert.

- Gebruik het product niet in de buurt van afstelplaatsen, dijken, zeer steile hellingen of bermen. Een slechte houvast kan ertoe leiden dat u uitglijdt en valt.

WERKOMGEVING

- Gebruik het product nooit terwijl mensen, in het bijzonder kinderen, of huisdieren zich in een straal van 15 meter van de machine bevinden omwille van het gevaar voor voorwerpen die door contact met het maaiblad worden weggeworpen.
- Voorwerpen die door het snijblad van de grasmaaier worden geraakt, kunnen ernstige verwondingen veroorzaken. Inspecteer de plaats waar de machine zal worden gebruikt grondig en verwijder alle stenen, stokken, metaal, draad, beenderen, speelgoed en andere vreemde voorwerpen. Onthoud dat een draad of kabel in de messen verstrikt kan raken.
- Gebruik het product uitsluitend bij daglicht of goede kunstmatige verlichting.
- Gebruik de machine niet in explosieve atmosferen, zoals in de aanwezigheid van ontvlambare vloeistoffen, gassen of stof. Het werktuig kan vonken veroorzaken die stof of gassen kunnen ontsteken.
- Gebruik de machine niet in vochtig gras of in de regen.
- Gebruik het product niet als er gevaar is voor bliksem.
- Hou er rekening mee dat de bediener of gebruiker verantwoordelijk is voor ongevallen of gevaren t.o.v. anderen of hun eigendom.
- Tragische ongevallen kunnen gebeuren indien de bediener niet alert is op de aanwezigheid van kinderen. Kinderen worden door het toestel en de maaiactiviteiten vaak aangetrokken. Neem nooit aan dat kinderen zullen blijven waar u ze laatst zag.
- Houd kinderen uit het maaigebied en onder toezicht van een andere verantwoordelijke volwassene dan de gebruiker; wees alert en zet het apparaat uit als een kind het gebied betreedt.
- Wees extra voorzichtig bij het naderen van blinde hoeken, struiken, bomen of andere voorwerpen die uw zicht kunnen blokkeren, zoals overhangende takken en struiken.

GEBRUIK EN ONDERHOUD VAN HET ACCUAANGEDREVEN WERKTUIG

- Lees, begrijp en volg altijd de veiligheidsvoorschriften die met uw batterij en lader werden meegeleverd. Als u dit niet doet, kan dit leiden tot een elektrische schok, brand of een andere gevaarlijke situatie. Bewaar alle instructies samen op een veilige plaats voor later gebruik.
- Accuaangedreven gereedschap hoeft niet met een stopcontact te zijn verbonden en bevindt zich daarom altijd in een gebruiksklare toestand. Verwijder altijd de start sleutel wanneer u het product

niet gebruikt.

- **Verwijder het accupack voor u de machine afstelt, reinigt of materiaal uit de machine verwijderd.**
- **Controleer dat de startsleutel verwijderd is voordat u de accu in het product plaatst.**
- **Een accupack mag uitsluitend worden herladen met de lader die door de fabrikant wordt gespecificeerd.** Wanneer u een lader met een niet-compatibel accupack gebruikt kan dit een risico op brand veroorzaken. Gebruik het accupack uitsluitend met de opgelijste oplader.
- **Gebruik uitsluitend accupacks die specifiek voor de machine zijn bedoeld.** Het gebruik van een ander accupack kan leiden tot risico op brand, elektrische schok of lichamelijke letsels.
- **Wanneer het accupack niet wordt gebruikt, moet u het weg houden van andere metalen objecten, zoals papierclips, munten, sleutels, spijkers, schroeven of andere kleine metalen voorwerpen die een verbinding kan maken van een terminal naar een andere.** Het kortsluiten van de batterijterminals kan vonken, brand, brandwonden of een explosie veroorzaken.
- **Plaats geen accuprodukten of hun accu's in de buurt van vuur of hitte.** Dit verhoogt het risico op explosies en mogelijke verwondingen.
- **Open of beschadig het accupack nooit.** Vrijgekomen elektrolyt is corrosief en kan schade aan ogen of huid veroorzaken. Het kan giftig zijn indien het wordt ingenomen.
- **Bescherm het accupack tegen vocht en water.** Laad de machine niet op een vochtige of natte plek op. Het naleven van deze regel verlaagt het risico op elektrische schok.
- **In geval van schade en oneigenlijk gebruik van de accu, kan er stoom vrijkomen.** Zorg voor verse lucht en raadpleeg medische hulp ingeval van klachten. De stoom kan leiden tot irritatie van de luchtwegen.
- **Laat het batterijpack niet in een voertuig achter in warme of koude omstandigheden.**
- **Verbrand de accu niet.**
- **In oneigenlijke omstandigheden, kan een vloeistof uit de accu lekken; vermijd contact hiermee.** Als per ongeluk contact voorkomt, spoelt u met water. Als de vloeistof in contact komt met de ogen, dient u bijkomend medische hulp te raadplegen. Vloeistof die uit de accu lekt, kan irritatie of brandwonden veroorzaken.

VEILIGHEIDSWAARSCHUWINGEN GRASMAAIMACHINE

- **Voor u de machine gebruikt, moet u deze altijd visueel inspecteren om zeker te zijn dat maaibladen, maaibladbouten en het maaimechanisme niet zijn versleten of beschadigd.**

- **Vervang versleten of beschadigde maaibladen en moeren in paren om het evenwicht te bewaren.**
- **Het maaiblad van het product is heel scherp. Wees uiterst voorzichtig en draag veiligheidshandschoenen als u ze installeert, vervangt, reinigt of de boutfixering controleert.**
- **Breng het product naar een geautoriseerd onderhoudscentrum om beschadigde of onleesbare etiketten te vervangen.**
- **Controleer regelmatig of alle moeren, bouten en vijzen goed zijn vastgemaakt om zeker te zijn dat het toestel veilig kan worden gebruikt.**
- **Controleer de grasvanger regelmatig op slijtage, gaten of defecten.**
- **Vervang versleten of beschadigde onderdelen voor u het product gebruikt.**
- **Het product moet worden gestart terwijl de gebruiker achter het handvat staat in de veilige zone. Start het product nooit als:**
 - alle vier de wielen zich niet op de bodem bevinden
 - de grasuitlaatklep is blootgesteld zonder bescherming door de mulching plug of het grasuitlaatklepdeksel, de grasbak en het grasuitlaatklepdeksel.
 - handen en voeten van iedereen die zich binnen het maaibereik bevindt, niet duidelijk zichtbaar zijn.
- **Gebruik het product nooit als de aan-/uitknop op het handvat het product niet correct start en stillegt.**
- **Probeer de aan/uitschakelaar nooit in de AAN-stand te vergrendelen; dit is uiterst gevaarlijk.**
- **Forceer het product niet.** Deze zal beter en veiliger werken aan de snelheid waarvoor ze werd ontworpen.
- **Stop het maaiblad wanneer u een grintoppervlak oversteekt.**
- **Trek het product niet achteruit tenzij absoluut nodig.** Als u de machine achteruit moet wegsturen van een muur of obstructie, kijk dan eerst naar beneden en achter u om te voorkomen dat u struikelt en de machine over uw voeten trekt.
- **Leg de motor stil en laat het maaiblad stilvallen als de grasmaaimachine moet worden gekanteld voor transport wanneer u andere oppervlakken dan gras oversteekt en wanneer u de machine van en naar de plaats die moet worden gemaaid, transporteert.**
- **Gebruik de machine nooit wanneer beschermers of schilden defect zijn of zonder dat de veiligheidsvoorzieningen, bijvoorbeeld deflectoren en/of grasverzamelzakken, zijn geïnstalleerd.**
- **Kantel de grasmaaimachine niet wanneer u de motor start of terwijl de motor draait.** Dit legt het maaiblad bloot en verhoogt de kans dat voorwerpen worden weggegooid.
- **Schakel de motor aan in overeenstemming met de**

instructies en houd handen en voeten weg van het maaibereik. Hou de uitlaatopening altijd vrij. Start het product niet wanneer u voor de uitlaatopening staat.

- **Steek uw handen of voeten niet in de buurt van of onder draaiende onderdelen.** Hou de uitlaatopening altijd vrij.
- **Hef het product nooit op of draag het nooit terwijl de motor draait.**
- **Stop het product en verwijder de start sleutel en de accu.** Zorg ervoor dat alle bewegende onderdelen volledig gestopt zijn in de volgende gevallen:
 - wanneer u het product onbeheerd achter laat (ook bij het verwijderen van het grasafval)
 - alvorens een blokkade te verwijderen of de afvoergoot te ontstoppen
 - voor u het product controleert, reinigt of aan het product werkt.
 - nadat een vreed voorwerp de machine heeft geraakt; inspecteer de machine op schade en herstel de machine indien nodig voor u de ze heropstart en opnieuw gebruikt.
 - voor u de grasopvangbak verwijderd of het deksel van de grasopvangbak verwijdert
 - Als het product abnormaal begint te trillen, controleer dan onmiddellijk of:
 - op schade controleert, in het bijzonder de handvatten
 - vervang of repareer alle beschadigde onderdelen
 - controleer op losse onderdelen en maak vast
- **Vermijd gaten, sporen, oneffenheden, stenen of andere verborgen voorwerpen.** Een oneven terrein kan ervoor zorgen dat u wegglijdt en valt.
- **Zorg er altijd voor dat de motorbesetingskabel tijdens de montage of wanneer het handvat wordt geploid, nooit geklemd of op een andere manier beschadigd raakt.**

BIJKOMENDE VEILIGHEIDSWAARSCHUWINGEN



WAARSCHUWING!

Controleer het apparaat nadat u het hebt laten vallen of bij impact: Controleer het apparaat grondig en ga alle defecten of schade na. Een beschadigd onderdeel moet door een geautoriseerd onderhoudscentrum goed worden gerepareerd of vervangen.

Gooi gebruikte accu's niet weg met het huishoudelijk afval of verbrand ze niet. ECHO-distributeurs nemen oude accu's terug ter bescherming van ons milieu.

Bewaar de accu niet samen met metalen voorwerpen (gevaar van kortsluiting).

Gebruik alleen een ECBC-58VEU/ECBC-58VUK-oplader

voor het opladen van de accu. Gebruik geen accu's van andere systemen.

Compatibele accupacks: ECBP-58V40, ECBP-58V20

Bij te zware belasting of extreme temperaturen kan er accu zuur uit een beschadigde accu lekken. In geval van contact met accu zuur: reinig de huid onmiddellijk met water en zeep. In geval van contact met de ogen: spoel de ogen minstens 10 minuten lang grondig met water en zoek dan onmiddellijk medische hulp.

EXTRA WAARSCHUWINGEN BATTERIJVEILIGHEID



WAARSCHUWING!

V voorkom brand, persoonlijk letsel of materiële schade door kortsluiting en dompel het gereedschap, de wisselaccu en het laadtoestel niet onder in vloeistoffen en waarborg dat geen vloeistoffen in de apparaten en accu's kunnen dringen. Corrosieve of geleidende vloeistoffen zoals zout water, bepaalde chemicaliën, bleekmiddelen of producten die bleekmiddelen bevatten, kunnen een kortsluiting veroorzaken.

OVERBELASTINGS-, OVERVERHITTINGS- EN KANTELBEVEILIGING

Het product heeft een overbelastingsbeveiliging. Wanneer overbelasting wordt opgespoord, zal het apparaat automatisch worden uitgeschakeld. Als de overbelastingsbescherming geactiveerd is, moet de aan-/uitknop worden losgelaten. Druk op de aan-/uitknop om het product opnieuw op te starten.

Het product heeft oververhittingsbescherming. Te hoge temperaturen zullen ervoor zorgen dat de accu het werktuig niet langer aandrijft. Voel of de accu oververhit is; als dit zo is, laat hem dan afkoelen voordat u verder gaat met maaien. Als het werktuig nog steeds niet werkt, laadt u de accu opnieuw op.

OPMERKING: Het LED-controlelampje van het accupack zal niet werken als de accubeschermingseigenschap ervoor gezorgd heeft dat het accupack het werktuig niet langer aandrijft. Laat de aan-uitknop los of verwijder de accu uit het product zodat de led-indicator van de accu zijn normale functie hervat.

Het product heeft ook een kantelbeveiligingsfunctie. Als het product ongeveer 7 seconden lang meer dan 55° gekanteld wordt, stopt het. Het product functioneert niet als de limiet voor de kantelhoek overschreden wordt of als het product in de verticale opslagpositie staat.

RESTRISICO'S

Zelfs wanneer het product zoals voorgeschreven wordt gebruikt, is het nog steeds onmogelijk om bepaalde restrisico's volledig te elimineren. De volgende gevaren



kunnen zich voordoen tijdens het gebruik en de gebruiker dient in het bijzonder aandacht te hebben om de volgende situaties te vermijden:

- Letsels veroorzaakt door trillingen
 - Gebruik altijd het voor de taak geschikte werktuig. Gebruik de toegewezen handvaten en beperk de gebruikstijd en blootstelling.
- Verwondingen veroorzaakt door geluid.
 - Draag gehoorbescherming en beperk de blootstelling.
- Contact met bladen
- Letsel door rondslingerende objecten

RISICOBEPERKING

Er zijn meldingen dat trillingen van handwerktuigen bij sommige mensen bijdragen tot het Syndroom van Raynaud. Symptomen kunnen ondermeer tintelingen, gevoelloosheid en bleek worden van de vingers omvatten, wat normaal gezien duidelijk wordt bij blootstelling aan koude. Erfelijke factoren, blootstelling aan koude en vocht, dieet, roken en werkroutine kunnen allemaal bijdragen tot de ontwikkeling van deze symptomen. Er kunnen door de bediener maatregelen worden genomen om de gevolgen van de trillingen te beperken:

- Houd bij koud weer uw lichaam warm. Draag handschoenen terwijl u het product gebruikt om de handen en polsen warm te houden. Men neemt aan dat koud weer een belangrijke factor is die bijdraagt tot het Syndroom van Raynaud.
- Doe oefeningen om de bloeddoorstroming te bevorderen na elke periode van gebruik.
- Neem regelmatig een pauze. Beperk het aantal uren dat u per dag wordt blootgesteld.

Wanneer u enige van de symptomen van deze aandoening ervaart, stop dan onmiddellijk met het gebruik van het toestel en raadpleeg uw dokter



WAARSCHUWING!

Letsels kunnen worden veroorzaakt of ernstiger worden door verlengd gebruik van een werktuig. Als u een werktuig gedurende langere periodes gebruikt, neem dan regelmatig pauze.

VOORGESCHREVEN GEBRUIK

Deze draadloze grasmaaier is alleen bedoeld voor gebruik buiten.

Dit product is geschikt voor huishoudelijk grasmaaien. Het maaiblad moet ongeveer parallel draaien met de grond waarover het wordt gereden. Alle vier de wielen moeten bij het maaien contact maken met de grond. Het is een grasmaaimachine die wordt bediend door een voegtanger die achter de machine loopt.

De grasmaaier mag nooit worden bediend met de wielen van de grond; er mag niet aan worden getrokken of erop gereden. Deze mag niet worden gebruikt om iets anders dan huishoudelijke gazons te maaien.

Gebruik het product niet voor doeleinden die niet in de lijst voor beoogd gebruik staan.

KEN UW PRODUCT

Zie pagina 14.

1. Startknop
2. Aan/uit-hendel
3. Bovenste handvatknoppen
4. Grasvanger
5. Handvatafstelknop
6. Mulching plug
7. Start sleutel
8. Accu
9. Afdekking achteruitlaat
10. Zaagblad
11. Hoogteafstellingshendel

ALGEMENE MAAITIPS

De looptijd van de batterij hangt af van de toestand, lengte en dichtheid van het gras. Pas de maaihoogte van het product aan voor de huidige staat van het gazon.

Voor de beste resultaten maait u altijd een derde of minder van de totale hoogte van het gras

- Wanneer u lang gras maait, stapt u best trager om efficiënter maaien toe te laten en ervoor te zorgen dat het afval goed wegraakt.
- Maai geen nat gras; het zal aan de onderzijde van de maaier blijven plakken en voorkomen dat het grasafval goed wordt opgevangen of weggegooid.
- Bij nieuw of dik gras kan een hogere maaihoogte nodig zijn.
- Als u het grasafval wilt verzamelen voor afvoer, verwijdert u de mulching plug en installeert u de grasbak; zorg ervoor dat de bovenste klep goed is gesloten. Maak de grasbak regelmatig leeg, anders raakt de uitlaatklep geblokkeerd met grasafval.
- Als u een licht maait en het grasafval op het gazon wilt achterlaten, installeert u de mulching plug en sluit u de bovenste klep om de uitlaat te bedekken. In dit geval is het niet nodig om de grasbak te installeren.
- Het product is ontworpen om het effectiefst te werken en te maaien tijdens voorwaartse beweging.
- Een hogere maaihoogte zal de looptijd van de batterij verlengen.

OBSTRUCTIE VERWIJDEREN

- Stop het product en verwijder de start sleutel en de accu. Zorg ervoor dat alle bewegende delen volledig tot stilstand zijn gekomen.



- Draag altijd zware veiligheidshandschoenen wanneer u een obstructie controleert en vrijmaakt.
- De bladen zijn scherp en de blokkage zelf kan een scherp voorwerp zijn.
- Verwijder de grasvanger en controleer of er verstoppingen zijn en verwijder deze zorgvuldig.
- Controleer de grasafvoergoot op verstoppingen en verwijder deze zorgvuldig.
- Leg het product op zijn kant en controleer de onderkant en de ruimte rond het mes. Als u een verstopping vindt, verwijder deze dan voorzichtig. Denk erom dat het mes tijdens het schoonmaken kan bewegen.

TRANSPORT EN OPSLAG

- Stop het product en verwijder de start sleutel en de accu. Zorg ervoor dat alle bewegende delen volledig tot stilstand zijn gekomen. Laat het product voldoende afkoelen voor u het opbergt of transporteert.
- Verwijder alle vreemde voorwerpen van het product. Bewaar op een koele, droge en goed geventileerde plaats die niet toegankelijk is voor kinderen. Houd corrosieve producten, zoals tuinchemicaliën en strooizout uit de buurt van het apparaat. Bewaar niet buitenshuis.
- Verwijder bij vervoer van het product de start sleutel en zorg ervoor dat het product goed vastzit en niet kan vallen om verwonding van personen of schade aan het product te voorkomen.



WAARSCHUWING!

Wees uiterst voorzichtig wanneer u de machine optilt of opheft voor onderhoud, reiniging, opslag of transport. Het maaiblad is scherp. Houd alle lichaamsdelen weg van het maaiblad terwijl het is blootgesteld.

ONDERHOUD



WAARSCHUWING!

Gebruik alleen accessoires en reserveonderdelen van ECHO. Als u dit niet doet, kan dit mogelijk letsels of slechte prestaties veroorzaken waardoor uw garantie kan vervallen. Als er onderdelen vervangen moeten worden die niet beschreven zijn, neem dan contact op met een van onze ECHO-onderhoudsvertegenwoordigers.



WAARSCHUWING!

Het onderhoud vereist extreme voorzichtigheid en deskundigheid en mag enkel door een gekwalificeerde onderhoudstechnicus worden uitgevoerd. Voor onderhoud brengt u het product naar een geautoriseerd onderhoudscentrum. Gebruik uitsluitend originele vervangonderdelen wanneer u onderhoudswerken aan de machine uitvoert.

- Stop het product en verwijder de start sleutel en de accu voordat u het product reinigt of onderhoudstaken uitvoert.
- U kunt aanpassingen en reparaties maken die hier staan beschreven. Voor andere herstellingen, neemt u contact op met uw geautoriseerd onderhoudsagent.
- Controleer de grasvanger regelmatig op slijtage en sleet.
- Na elk gebruik, reinigt u het product met een zachte, droge doek. Een beschadigd onderdeel moet door een geautoriseerd onderhoudscentrum goed worden gerepareerd of vervangen.
- Controleer regelmatig of alle moeren, bouten en vijzen goed zijn vastgemaakt om zeker te zijn dat het product veilig kan worden gebruikt.
- Wees voorzichtig wanneer u de machine afstelt om te voorkomen dat uw vingers tussen de bewegende en vaste delen van de machine geklemd raken.
- Wanneer u de maaibladeren onderhoudt, dient u er rekening mee te houden dat, ondanks het feit dat de stroombron is uitgeschakeld, de maaibladeren nog steeds kunnen worden bewogen.
- Het maaiblad op het product is scherp. Wees voorzichtig en draag zware handschoenen wanneer u de veiligheidsbout installeert, vervangt, reinigt of controleert.
- Vervang versleten of beschadigde maaibladeren en moeren in paren om het evenwicht te bewaren.

VERVANGONDERDELEN

Onderdeel	Accessoirenummer
Mes	681938001

ACCU'S

- Accu's die lange tijd niet gebruikt zijn, dienen voor gebruik opnieuw opgeladen te worden.
- De prestatie van de accu vermindert bij temperaturen boven de 50°C. Vermijd langdurige blootstelling aan hitte of zonlicht (gevaar van oververhitting).
- De contactpunten van laders en accu's moeten schoongehouden worden.
- Voor een optimale levensduur dient de accu na gebruik volledig opgeladen te worden.

EN
FR
DE
ES
IT
NL
PT
DA
SV
FI
NO
RU
PL
CS
HU
RO
LV
LT
ET
HR
SL
SK
BG
UK
TR

- Haal de accu uit de oplader nadat hij volledig opgeladen is, om voor een zo lang mogelijke levensduur te zorgen.

Om het accupack langer te bewaren dan 30 dagen:

- Bewaar het accupack op een plaats waar de temperatuur lager is dan 27°C en weg van vocht.
- Bewaar accupacks in een laadtoestand van 30%-50%.
- Laad het pack tijdens het bewaren elke zes maanden normaal op.

LITHIUMBATTERIJEN TRANSPORTEREN

De lithium-ionaccu is onderworpen aan de wetgeving inzake gevaarlijke stoffen.

Vervoer van de accu's vindt plaats volgens plaatselijke, nationale en internationale voorwaarden en regelgeving.

- De gebruiker kan de batterijen via de weg transporteren zonder bijkomende vereisten.
- Commercieel vervoer van lithium-ionaccu's door derde partijen is onderhevig aan regelgeving voor gevaarlijke stoffen. De voorbereidingen voor het transport en het transport zelf mag uitsluitend worden uitgevoerd door personeel dat vakkundig werd opgeleid en het proces moet worden begeleid door overeenkomstige experts.

Tijdens het vervoeren van accu's:

- Zorg ervoor dat de batterijcontactterminals beschermd en geïsoleerd zijn om kortsluiting te voorkomen.
- Zorg ervoor dat de accu niet kan verschuiven binnen de verpakking.
- Transporteer geen accues die lekken of gebarsten zijn.

Overleg met het transportbedrijf voor verder advies.



Houd rekening met weggeslingerde of rondvliegende voorwerpen. Houd alle omstanders, in het bijzonder kinderen en huisdieren, op tenminste 15m afstand van het werkgebied.



Pas op voor het scherpe maaiblاد. De maaiblاد blijven draaien nadat de motor is uitgeschakeld - Verwijder de start sleutel voordat u onderhoudstaken uitvoert.

Inschakelen van het product:



1. Druk op de startknop.
2. Druk de aan/uit-hendel in en houd deze ingedrukt.



Oekraïens conformiteitsymbool



EurAsian-symbool van overeenstemming



Elektrisch afval mag niet samen met ander huishoudafval worden weggegooid. Gelieve te recycleren indien de mogelijkheid bestaat. Neem contact op met uw lokaal bestuur of handelaar om advies te krijgen over recyclage.



Dit apparaat voldoet aan alle geldende normen van Lid-Staat van de Europese Unie waar het werd gekocht.



Het gegarandeerde geluidsniveau bedraagt 96 dB.

SYMBOLLEN



Lees en begrijp alle instructies voor u het product bedient, volg alle waarschuwingen en veiligheidsinstructies.



Draag gehoorbescherming



Draag gezichtsbescherming



Gebruik niet bij hellingen steiler dan 15°. Maai dwars langs hellingen, nooit op en neer.



Stel niet bloot aan regen of vocht.

De volgende signaalwoorden en betekenissen zijn bedoeld om de gevaarniveaus die met het product zijn verbonden, te verklaren:

⚠ GEVAAR

Wijst op een gevaarlijke situatie die, als ze niet wordt voorkomen, dodelijk kan zijn of ernstige verwondingen kan veroorzaken.

⚠ WAARSCHUWING

Wijst op een mogelijks gevaarlijke situatie die, als ze niet wordt voorkomen, dodelijk kan zijn of ernstige verwondingen kan veroorzaken.

⚠ LET OP

Wijst op een mogelijks gevaarlijke situatie die, als ze niet wordt voorkomen, kleine of middelmatige verwondingen kan veroorzaken.

LET OP

Zonder veiligheidswaarschuwingssymbool

Wijst op een situatie die kan leiden tot materiële schade.



DADOS TÉCNICOS

CORTADOR DE RELVA

ECLM-58V

EN
FR
DE
ES
IT
NL
PT
DA
SV
FI
NO
RU
PL
CS
HU
RO
LV
LT
ET
HR
SL
SK
BG
UK
TR

Número de série	94401201000001 - 94401201999999
Tensão nominal	DC 51,1 V, 58 V MAX
Velocidade sem carga	2650 min ⁻¹
Largura de fresagem	53 cm
Altura de corte	19 mm to 100 mm
Capacidade do saco de aparas	60 L
Peso (sem a bateria)	24,5 kg
Peso (com o conjunto de baterias de 4,0 Ah)	26,3 kg
Peso (com o conjunto de baterias de 2,0 Ah)	25,8 kg
Tamanho das rodas	22,9 cm
Nível de emissão de ruído (em conformidade com o Anexo GG de EN 60335-2-77:2010)	
Nível de pressão acústica ponderado A na posição do operador	$L_{PA} = 89,4 \text{ dB(A)}$
Incerteza de medições	$K = 2,5 \text{ dB}$
Nível de potência sonora ponderada A	$L_{WA} = 93,5 \text{ dB(A)}$
Incerteza de medições	$K = 1,3 \text{ dB}$
Nível de vibração (em conformidade com o Anexo FF de EN 60335-2-77:2010)	
Pega frontal	$a_h = 0,4 \text{ m/s}^2$
Pega traseira	$a_h = 0,4 \text{ m/s}^2$
Incerteza de medições	$K = 1,5 \text{ m/s}^2$

BATERIA E CARREGADOR

ECLM-58V

Baterias compatíveis	ECBP-58V40 / ECBP-58V20
Carregador compatível	ECBC-58VEU / ECBC-58VUK



ADVERTÊNCIA!

O nível de emissão de vibrações dado nesta folha de informações foi medido de acordo com um teste normalizado sob a Norma EN 60335 e pode ser utilizado para fazer comparações entre ferramentas. Pode ser utilizado para uma avaliação preliminar da exposição.

O nível declarado de emissão de vibrações representa as aplicações principais da ferramenta. Contudo, se a ferramenta for utilizada para várias aplicações, com diferentes acessórios ou se receber manutenção insuficiente, a emissão de vibrações pode ser diferente. Isto pode aumentar significativamente o nível de exposição ao longo do período total de trabalho.

Uma estimativa do nível de exposição às vibrações deverá também levar em conta os tempos que a ferramenta está desligada ou que está a funcionar mas sem estar a ser utilizada para trabalho. Isto pode reduzir significativamente o nível de exposição ao longo do período total de trabalho.

Identifique medidas de segurança adicionais para proteger o operador contra os efeitos da vibração, como por exemplo: fazer a manutenção correcta da ferramenta e dos acessórios, manter as mãos aquecidas, organizar o escalas de trabalho.



AVISOS GERAIS DE SEGURANÇA



ADVERTÊNCIA!

Ao utilizar o produto, devem seguir-se as normas de segurança. Para a sua própria segurança e a dos que o rodeiam, leia estas instruções antes de utilizar o produto. Guarde as instruções para usá-las no futuro.



ADVERTÊNCIA!

O aparelho apenas deverá funcionar com la bateria. Ao usar a máquina com a bateria a funcionar, deve seguir sempre as precauções básicas de segurança para reduzir o risco de incêndio, fugas da bateria e danos corporais.

SEGURANÇA PESSOAL

- **O produto tem capacidade para amputar mãos e pés, e para projectar objectos!** Na eventualidade de não cumprir com todas as instruções de segurança, tal poderá causar graves lesões ou morte.
- **Leia e entenda as instruções e avisos de segurança.** Familiarize-se com os controlos e a utilização adequada do aparelho.
- **Nunca permita que crianças ou pessoas com capacidades físicas, sensoriais ou mentais reduzidas, ou pessoas não familiarizadas com estas instruções, operem, limpem ou realizem qualquer manutenção no aparelho.** A legislação local pode restringir a idade do operador. As crianças devem ser mantidas sob vigilância adequada para se garantir que não brincam com o produto.
- **Ao operar esta unidade, permaneça alerta, tenha em atenção ao que está a fazer e use o bom senso.** Não opere esta unidade se estiver cansado ou sob a influência de drogas, álcool ou medicamentos. Uma falta de concentração durante o funcionamento do cortador pode resultar em lesão corporal grave.
- **Use calças compridas de tecido grosso, mangas compridas e calçado grosso anti-derrapante.** Não use calções e sandálias, nem ande descalço. Evite usar roupa larga ou com cordões ou laços.
- **Use sempre óculos de segurança com protectores laterais.**
- **Assegure-se sempre do seu equilíbrio.** Mantenha-se bem apoiado e equilibrado. Ande e nunca corra.
- **Certifique-se sempre onde põe os pés em sítios inclinados.**
- **Utilize o aparelho na superfície de encostas, nunca para cima, nem para baixo.** Tenha extrema cautela ao mudar de direcção nas inclinações.
- **Não utilize o aparelho perto de declives, valas, zonas de inclinação excessiva ou aterros.** Um fraco

equilíbrio pode causar um acidente em que escorrega e cai.

AMBIENTE DE TRABALHO

- **Devido ao perigo de projecção de objetos que possam entrar em contacto com a lâmina, evite utilizar o produto a menos de 15 m de distância de outras pessoas, especialmente crianças ou animais.**
- **Os objectos atirados pela lâmina do corta relva podem causar graves lesões às pessoas.** Inspeccione cuidadosamente a área onde o cortador vai ser utilizado e retire todas as rochas, paus, metais, fios, ossos, brinquedos ou outros objectos estranhos. Lembre-se, o fio ou o cabo podem emaranhar-se com as lâminas.
- **Utilize o aparelho apenas com luz diurna ou com uma boa luz artificial.**
- **Não opere a máquina em atmosferas explosivas, tais como na presença de líquidos inflamáveis, gases ou poeira.** A ferramenta pode criar fagulhas que podem incendiar o pó ou os gases.
- **Não trabalhe com o cortador em relva molhada ou sob chuva.**
- **Não utilize o aparelho quando houver risco de relâmpago.**
- **Mantenha em mente que o operador ou o utilizador é responsável pelos acidentes ou perigos que ocorrem a outras pessoas ou à sua propriedade.**
- **Podem ocorrer acidentes trágicos caso o operador não esteja alerta em relação à presença de crianças.** As crianças sentem-se frequentemente atraídas pela máquina e pela actividade de cortar relva. Nunca assuma que as crianças vão permanecer onde as viu por último.
- **Mantenha as crianças afastadas da área de corte da relva e sob o olhar atento de um outro adulto responsável (sem ser o utilizador) e esteja alerta e pronto a desligar o produto se uma criança entrar na área.**
- **Tenha especial cuidado quando se aproximar de esquinas sem visibilidade, arbustos, árvores ou outros objectos (incluindo ramadas pendentes de arbustos) que possam bloquear a sua visão.**

UTILIZAÇÃO E MANUTENÇÃO DA BATERIA

- **Leia, compreenda e siga sempre as instruções de segurança que são fornecidas com a sua bateria e carregador.** A não observância pode resultar em choque eléctrico, incêndio ou outras situações de perigo. Guarde todas as instruções juntas num local seguro para futuras consultas.
- **As unidades operadas com bateria não têm que estar ligadas a uma tomada eléctrica, por conseguinte, estarão sempre em estado de funcionamento.** Sempre que não estiver a utilizar o produto, retire a chave de arranque.



- **Extraia a bateria antes de fazer qualquer ajuste, limpeza ou de tirar material da unidade.**
 - **Antes de introduzir o conjunto de baterias, certifique-se de que a chave de arranque está retirada.**
 - **A bateria apenas deve ser carregada apenas com o carregador especificado pelo fabricante.** O uso de um carregador com um pacote de baterias incompatíveis pode criar um risco de incêndio. Use a bateria apenas com o carregador indicado.
 - **Utilize apenas a bateria concebida especificamente para a máquina.** O uso de qualquer outra bateria pode resultar num risco de incêndio, choque eléctrico ou danos corporais.
 - **Quando a bateria não estiver a ser utilizada, mantenha-a afastada de outros objectos metálicos como cliques de papel, moedas, chaves, pregos, parafusos, ou outros pequenos objectos metálicos que podem fazer a ligação de um terminal para outro.** Curto circuitar os terminais da bateria pode provocar faíscas, queimaduras, incêndios e explosões.
 - **Não coloque aparelhos com bateria ou as respectivas baterias perto de fogo ou fontes de calor.** Tal aumenta o risco de explosão e de lesões.
 - **Não abra nem danifique a bateria.** O electrólito libertado é corrosivo e pode causar danos nos olhos ou na pele. Pode ser tóxico no caso de ingestão.
 - **Proteja a bateria contra a humidade e a água.** Não carregue a unidade em lugares húmidos ou molhados. O cumprimento desta regra irá reduzir o risco de choque eléctrico.
 - **Em caso de danos e uso inadequado da bateria, poderia emitir-se vapor.** Proporcione ar fresco e vá a um médico em caso de queixas. O vapor pode irritar o sistema respiratório.
 - **Não deixe a bateria dentro de um veículo em condições de frio ou calor.**
 - **Não queime a bateria.**
 - **Sob circunstâncias abusivas, o líquido pode ser ejectado da bateria, evite o contacto.** Se o contacto ocorrer acidentalmente, limpe com água abundante. Se o líquido entrar em contacto com os olhos, procure adicionalmente assistência médica. O líquido ejectado da bateria pode causar irritação ou queimaduras.
- **A lâmina do aparelho é muito afiada, tenha muito cuidado e use luvas resistentes ao montar, substituir, limpar ou verificar a fixação do parafuso.**
 - **Leve o produto a um centro de serviço autorizado para substituir as etiquetas danificadas ou ilegíveis.**
 - **Verifique todas as porcas, pregos e parafusos com intervalos frequentes para confirmar a tensão apropriada e se certificar que o equipamento está em condições seguras de funcionamento.**
 - **Verifique o coletor de erva frequentemente para ver se existe desgaste, buracos ou deterioração.**
 - **Substitua as peças desgastadas ou danificadas antes de operar o aparelho.**
 - **O produto deve ser ligado com o utilizador situado atrás do guiador, na zona de segurança do operário.** Nunca ligue o produto se:
 - as quatro rodas não estiverem no chão
 - o saco de recolha estiver a descoberto, sem a proteção do acessório de mulching e da cobertura do saco de recolha, ou a caixa de recolha de erva e a cobertura do saco de recolha
 - se houver pés ou mãos na zona de corte
 - **Nunca utilize o produto se o interruptor de ligar/desligar situado no guiador não ligar e desligar o produto de forma correta.**
 - **Nunca tente bloquear os interruptores on/off (ligar/desligar) na posição ON; isto é extremamente perigoso.**
 - **Não force o produto.** Realizará um trabalho melhor e mais seguro à velocidade para a qual foi concebida.
 - **Pare a lâmina quando passar por superfícies com gravilha.**
 - **Não puxe o aparelho para trás a menos que seja absolutamente necessário.** Se tiver de afastar o cortador de um muro ou obstrução, olhe primeiro para baixo e atrás para evitar de tropeçar ou puxar o cortador para os seus pés.
 - **Pare o motor e deixe que a lâmina pare caso o cortador de relva tenha que ser inclinado para ser transportado ao atravessar superfícies que não sejam de relva e ao transportar o aparelho para e da área a ser cortada.**
 - **Não utilize a máquina com protecções defeituosas, ou sem ter colocado correctamente os dispositivos de segurança, por exemplo deflectores e/ou apanhadores de relva.**
 - **Não incline o corta-relva ao ligar o motor ou com o motor em funcionamento.** Isso expõe a lâmina e aumenta a probabilidade de objetos serem projetados.
 - **Acenda o motor conforme as instruções e mantenha as mãos e os pés fora da área de corte.** Mantenha sempre a abertura de descarga desobstruída. Não ponha o produto a trabalhar quando estiver posicionado à frente da abertura de descarga.

AVISOS DE SEGURANÇA DO CORTADOR DE RELVA

- **Antes de a utilizar, realize sempre uma inspeção visual para assegurar-se de que as lâminas, os Pernos da lâmina e o conjunto cortador não estão gastos ou danificados.**
- **Substitua lâminas e parafusos desgastados em conjunto de modo a preservar o equilíbrio.**



- **Não coloque as mãos ou os pés próximo das peças rotativas.** Mantenha sempre a abertura de descarga desobstruída.
- **Nunca levante nem transporte o aparelho com o motor em funcionamento.**
- Desligue o produto, retire a chave de arranque e desmonte o conjunto de baterias. Nos seguintes casos, certifique-se de que todas as peças móveis pararam completamente:
 - Sempre que deixe o produto sem vigilância (inclusive enquanto tira os restos de erva).
 - antes de desobstruir bloqueios ou desentupir a calha de descarga
 - antes de verificar, limpar ou funcionar com o produto
 - após atingir um objeto estranho; inspecione o aparelho para verificar se fez danos e fazer reparações, se necessário, antes de reiniciar e operar a máquina.
 - antes de remover a caixa de relva ou abrir a calha de descarga de relva
 - Se o produto começar a vibrar de forma anormal, verifique imediatamente o seguinte:
 - Quando realizar uma inspeção de danos, em particular nas lâminas.
 - substitua ou repare qualquer peça danificada
 - verifique e aperte as peças soltas
- **Evite furos, raízes, solavancos, pedras ou outros objectos escondidos.** Um terreno desnivelado pode fazer com que escorregue e caia.
- **Verifique sempre se o cabo de controlo de motor nunca fica preso, amassado ou danificado durante a montagem ou ao dobrar a pega.**

AVISOS DE SEGURANÇA ADICIONAIS



ADVERTÊNCIA!

Inspeção após quedas ou outros impactos: Inspeccione cuidadosamente o produto para identificar qualquer problema ou dano. Qualquer peça danificada deve ser substituída ou reparada adequadamente por um centro de serviço autorizado.

Não deite fora baterias usadas juntamente com o lixo doméstico nem queimando-as. Os Distribuidores ECHO estão disponíveis para recolher baterias velhas, para proteger o meio-ambiente.

Não guarde o conjunto de baterias juntamente com objectos metálicos (risco de curto-circuito).

Utilize apenas o carregador ECBC-58VEU/ECBC-58VUK para dar carga aos conjuntos de baterias. Não utilize conjuntos de baterias de outros sistemas.

Baterias compatíveis: ECBP-58V40, ECBP-58V20

Sob condições extremas de carga ou de temperatura, baterias danificadas podem verter ácido de baterias. Em caso de contacto com ácido de baterias, lave a área afectada imediatamente com água e sabão. Em caso de contacto com os olhos, enxagúe imediatamente e de modo completo com água durante pelo menos 10 minutos e consulte um médico sem demora.

AVISOS DE SEGURANÇA ADICIONAIS DAS BATERIAS



ADVERTÊNCIA!

Para evitar o risco de incêndio, de feridas ou de danificação do produto causado por um curto-circuito, não imerja a bateria intercambiável ou o carregador em líquidos e assegure-se de que líquidos não penetrem nos aparelhos ou nas baterias. Líquidos corrosivos ou condutivos como água salgada, determinadas substâncias químicas e produtos que contenham branqueadores podem causar um curto-circuito.

PROTECÇÃO CONTRA SOBRECARGA, SOBREAQUECIMENTO E INCLINAÇÃO

O produto tem um dispositivo de protecção contra sobrecarga. Quando é detectada uma sobrecarga, o produto desliga-se automaticamente. Se o protetor de sobrecarga for accionado, o botão on-off deve ser libertado. Pressione o botão ligar-desligar para reiniciar o produto.

O produto possui protecção contra o sobreaquecimento. Uma temperatura excessiva fará com que a bateria deixe de alimentar a ferramenta. Sinta a temperatura do conjunto de baterias, com a mão: se estiver demasiado quente ao toque, deixe-o arrefecer antes de retomar a utilização. Se a ferramenta continuar sem funcionar, recarregue a bateria.

NOTA: O indicador LED da bateria não funcionará se a função de protecção da bateria provocar que a bateria deixe de alimentar a ferramenta e que esta pare. Para o indicador de LED do conjunto de baterias retomar o funcionamento normal, liberte o botão de Ligado-Desligado (On-Off) ou desmonte o conjunto de baterias do produto.

O produto também tem uma função de protecção contra inclinação. Se o produto for inclinado a mais de 55°, durante cerca de 7 segundos, o produto irá desligar-se. O produto não irá funcionar se o limite do ângulo de inclinação for ultrapassado ou se o produto estiver na posição de arrumação à vertical.

RISCOS RESIDUAIS

Mesmo quando se utiliza o produto segundo as instruções, continua a ser impossível eliminar por completo certos fatores de risco residuais. Os seguintes perigos podem surgir na utilização e o operador deve prestar especial atenção para evitar o seguinte:



- Lesões por vibração
 - Use sempre a ferramenta adequada para o trabalho. Use pegas concebidas e restrinja o tempo e exposição de trabalho.
- Lesões devido ao ruído
 - Use proteção para os ouvidos e limite o tempo de exposição.
- Contacto com as lâminas
- Lesão de objetos projetados

REDUÇÃO DO RISCO

Foi reportado que as vibrações das ferramentas de mão podem contribuir para uma doença designada de Síndrome de Raynaud em determinados indivíduos. Os sintomas podem incluir formigueliro, entorpecimento e empalidecimento dos dedos, habitualmente visível aquando da exposição ao frio. Estima-se que os factores hereditários, exposição ao frio e humidade, dieta, tabagismo e práticas de trabalho contribuem todos para o desenvolvimento destes sintomas. Existem medidas que podem ser tomadas pelo operador para possivelmente reduzir os efeitos da vibração:

- Mantenha o seu corpo quente durante o tempo frio. Ao operar o produto, use luvas para manter as mãos e os pulsos quentes. Encontra-se reportado que o tempo frio é um grande factor que contribui para o Síndrome de Raynaud.
- Após cada período de operação, exercite para aumentar a circulação sanguínea.
- Faça pausas frequentes no trabalho. Limite o tempo de exposição por dia.

Caso sinta algum dos sintomas desta doença, interrompa de imediato a sua utilização e consulte o seu médico sobre estes sintomas.



ADVERTÊNCIA!

O uso prolongado de uma ferramenta pode causar o agravar lesões. Ao usar qualquer ferramenta durante períodos prolongados, assegure-se que faz intervalos regulares.

USO PREVISTO

O corta-relvas eléctrico recarregável destina-se a ser utilizado apenas ao ar livre.

Este produto foi concebido para o corte doméstico de relva. A lâmina deve girar aproximadamente paralela ao solo sobre o qual está a girar. As quatro rodas devem tocar o chão, enquanto estiver a cortar. É um corta-relva de tração manual com operário a pé.

O cortador de relva não deve ser colocado em funcionamento com as rodas separadas do solo, não deve ser puxado nem se deve colocar em cima dele. Só deve ser usada para cortar relvado de jardins.

Não utilize o produto para nenhum outro objectivo diferente do especificado na Utilização Prevista.

CONHEÇA O SER APARELHO

Ver a página 14.

1. Botão de início
2. Manipulo de ligado/desligado
3. Maçanetas da pega superior
4. Coletor de relva
5. Botão de ajuste da pega
6. Tomada de "mulching"
7. Chave de arranque
8. Bateria
9. Tampa da calha de descarga traseira
10. Lâmina
11. Alavanca reguladora da altura

CONSELHOS GERIAIS PARA CORTAR A RELVA

O tempo operacional da bateria varia de acordo com a condição, comprimento e densidade da relva. Ajuste a altura de corte do produto para se adaptar às condições actuais do relvado.

Para um melhor desempenho, corte sempre um terço ou menos da altura total da relva.

- Ao cortar relva longa, reduza a velocidade de passo para permitir um corte mais eficaz e uma descarga apropriada das aparas.
 - Não corte a relva molhada; irá ficar colada à parte inferior da plataforma e impedir a recolha ou descarga adequadas das aparas de relva.
 - A relva nova ou densa pode requerer uma altura de corte superior.
 - Se deseja recolher os restos de erva, tire o acessório de mulching e coloque a caixa de recolha; assegure-se que a aba superior está bem fechada. Esvazie a caixa de recolha com frequência, caso contrário, a bolsa de recolha bloqueará com os restos de erva.
 - Se estiver a realizar um corte pequeno e quer que os cortes de erva caiam no chão, coloque o acessório de mulching e feche a aba superior para tapar o orifício de descarga. Em tal caso não é necessário colocar a caixa de recolha.
 - O produto foi concebido para ser utilizado com a máxima eficiência de corte ao avançar para a frente.
 - Uma maior altura de corte irá aumentar o tempo operacional da bateria.
- ### ELIMINAR UMA OBSTRUÇÃO
- Desligue o produto, retire a chave de arranque e desmonte o conjunto de baterias. Certifique-se de que todas as peças em movimento pararam completamente.
 - Use sempre luvas pesadas de proteção ao verificar e eliminar uma obstrução.



- As lâminas são afiadas e o bloqueio pode ser um objecto cortante.
- Desmonte e inspecione o saco de aparas, procurando obstruções e, cuidadosamente, retire quaisquer obstruções.
- Inspecione a calha de descarga de aparas, procurando obstruções e, cuidadosamente, retire quaisquer obstruções.
- Tome o produto, assentando-o de lado, e inspecione a face inferior e a área à volta da lâmina. Se encontrar quaisquer bloqueios, retire-os cuidadosamente. Não se esqueça de que a lâmina pode mover-se durante a limpeza.

TRANSPORTE E ARMAZENAMENTO

- Desligue o produto, retire a chave de arranque e desmonte o conjunto de baterias. Certifique-se de que todas as peças em movimento pararam completamente. Deixe o dispositivo arrefecer antes de o guardar ou transportar.
- Limpe todos os materiais estranhos do produto. Guarde-o num local fresco e seco e bem ventilado a que as crianças não consigam aceder. Mantenha-o afastado de substâncias corrosivas, tais como produtos químicos utilizados em jardinagem e sais de descongelação. Não armazenar ao ar livre.
- Para transporte, retire a chave de arranque e acondicione o produto de forma segura, contra movimentos ou quedas, para impedir ferimentos pessoais ou danos ao produto.



ADVERTÊNCIA!

Tenha muito cuidado ao levantar ou inclinar a máquina para operações de manutenção, limpeza, armazenamento ou transporte. A lâmina é afiada. Mantenha todas as partes do corpo afastadas da lâmina enquanto a lâmina se encontrar exposta.

MANUTENÇÃO



ADVERTÊNCIA!

Utilize apenas acessórios ECHO e sobresselentes ECHO. A inobservância desta indicação pode causar um fraco desempenho, possíveis lesões e poderá anular a sua garantia. Se for necessário substituir componentes que não foram descritos, entre em contacto com um dos nossos agentes de assistência técnica ECHO.



ADVERTÊNCIA!

Os serviços de manutenção requerem extremo cuidado e conhecimentos e devem apenas ser realizado por um técnico de assistência qualificado. Para operações de serviço, leve o produto a um centro de serviço autorizado. Durante as operações de manutenção, utilize peças de substituição originais do fabricante.

- Antes de fazer quaisquer trabalhos de limpeza ou de manutenção ao produto, desligue o produto, retire a chave de arranque e desmonte o conjunto de baterias.
- Pode fazer os ajustes e as reparações aqui descritos. Para outro tipo de reparações entre em contacto com um agente de serviço autorizado.
- Verifique o colectador de erva frequentemente para ver se existe desgaste ou deterioração.
- Limpar o produto com um pano suave seco depois de cada uso. Qualquer peça danificada deve ser substituída ou reparada adequadamente por um centro de serviço autorizado.
- Verifique todas as porcas, pregos e parafusos com intervalos frequentes para confirmar a tensão apropriada e se certificar que o produto está em condições seguras de funcionamento.
- Tenha cuidado quando estiver a ajustar a máquina de forma a evitar que os seus dedos fiquem presos entre as lâminas em movimento e as peças fixas da máquina.
- Quando efectuar a manutenção das lâminas, tenha em conta que mesmo que a corrente esteja desligada, as lâminas podem na mesma mover-se.
- Este aparelho contém uma lâmina afiada. Tenha cuidado e use luvas pesadas ao encaixar, substituir, limpar ou verificar o parafuso de segurança.
- Substitua lâminas e parafusos desgastados em conjunto de modo a preservar o equilíbrio.

PEÇAS DE SUBSTITUIÇÃO

Peça	Número do acessório
Lâmina	681938001

BATERIAS

- Conjuntos de baterias que tenham estado algum tempo sem serem utilizados devem ser recarregados antes de serem utilizados.
- Temperaturas acima de 50 °C (122 °F) reduzem o desempenho do conjunto de baterias. Evite a exposição prolongada ao calor ou à luz solar directa (risco de sobreaquecimento).
- Os contactos dos carregadores e dos conjuntos de baterias têm de ser mantidos limpos.
- Para assegurar a máxima vida útil, os conjuntos de baterias têm obrigatoriamente de ser totalmente

carregados depois de serem utilizados.

- Para obter a máxima vida útil da bateria, desmonte o conjunto de baterias do carregador quando estiver totalmente carregado.

Para a armazenagem da bateria durante mais de 30 dias:

- Armazene o compartimento das baterias com temperatura abaixo dos 27°C e longe da humidade.
- Guarde a bateria com 30%-50% de carga.
- Cada seis meses de armazenagem, carregue a bateria da forma habitual.

TRANSPORTE DE BATERIAS DE LÍLIO

A bateria de íão de lítio está sujeita à legislação de mercadorias perigosas.

O transporte dessas baterias tem de ser feito de acordo com as disposições e os regulamentos locais, nacionais e internacionais.

- O utilizador pode transportar as baterias por estrada sem requisitos adicionais.
- O transporte comercial de baterias de íões de lítio por terceiros está sujeito à regulamentação de Mercadorias Perigosas. A preparação do transporte e o transporte apenas devem ser realizados por pessoal com a formação adequada e o processo deve ser supervisionado pelos especialistas correspondentes.

Quando transportar baterias:

- Assegure-se que os terminais de contacto da bateria estão protegidos e isolados para evitar curto-circuitos.
- Utilize materiais de embalagem para se certificar de que o conjunto de baterias está acondicionado de forma segura, contra movimentos ou quedas.
- Não transporte baterias que estejam rachadas ou com fugas.

Confirme com a empresa de envio para mais conselhos.

SÍMBOLOS



Leia e compreenda todas as instruções antes de manipular o produto, respeite os alertas e as instruções de segurança.



Use protecção para os ouvidos



Usar protecção para os olhos



Não trabalhe com o cortador em inclinações superiores a 15°. Corte a relva transversalmente nas inclinações, nunca para cima e para baixo.



Não o exponha à chuva ou a condições de humidade.



Tenha cuidado com os objectos voláteis ou lançados. Mantenha todos os espectadores, especialmente crianças e animais de estimação, a pelo menos 15m da área de funcionamento.



Cuidado com lâminas afiadas. As lâminas continuam a rodar quando se desliga o motor – Antes de fazer manutenção ao produto, retire a chave de arranque.

Para ligar o produto:



1. Prima o botão de arranque.
2. Prima e mantenha premido o manípulo de ligado/desligado.



Marca de conformidade ucraniana



Marca de conformidade EurAsian



Os aparelhos eléctricos antigos não devem ser eliminados juntamente com o lixo doméstico. Recicle onde existem instalações para o efeito. Verifique com as suas Autoridades Locais ou revendedor para obter informações sobre reciclagem.



Esta ferramenta obedece a todas as normas regulamentares do país da UE onde foi comprada.



O melhor nível de potência sonora é de 96 dB

As seguintes palavras de sinal e significados destinam-se a explicar os níveis de risco associados a este produto:

⚠ PERIGO

Indica uma situação perigosa iminente, que, se não evitada, poderá resultar em morte ou ferimentos graves.

⚠ ADVERTÊNCIA

Indica uma situação potencialmente perigosa, que, se não evitada, poderá conduzir à morte ou graves lesões.

⚠ ADVERTÊNCIA

Indica uma situação potencialmente perigosa, que, se não evitada, poderá resultar em pequenas ou moderadas lesões.

ADVERTÊNCIA

Sem símbolo de alerta de segurança

Indica uma situação que pode resultar em danos de propriedade.

**TEKNISKE DATA****PLÆNEKLIPPER****ECLM-58V**

Serienummer	94401201000001 - 94401201999999
Mærkespænding	DC 51,1 V, 58 V MAX
Tomgangshastighed	2650 min ⁻¹
Fræsebredde	53 cm
Klippehøjde	19 mm to 100 mm
Græssamlerens kapacitet	60 L
Vægt (uden batteri)	24,5 kg
Vægt (med 4,0 Ah batteripakke)	26,3 kg
Vægt (med 2,0 Ah batteripakke)	25,8 kg
Hjulstørrelse	22,9 cm
Støjemissionsniveau (iht. bilag GG til EN 60335-2-77:2010)	
A-vægtet lydtryksniveau ved operatørens position	$L_{PA} = 89,4 \text{ dB(A)}$
Målingsusikkerhed	$K = 2,5 \text{ dB}$
A-vægtet lydeffektniveau	$L_{WA} = 93,5 \text{ dB(A)}$
Målingsusikkerhed	$K = 1,3 \text{ dB}$
Vibrationsniveau (iht. bilag FF til EN 60335-2-77:2010)	
Forhåndtag	$a_h = 0,4 \text{ m/s}^2$
Baghåndtag	$a_h = 0,4 \text{ m/s}^2$
Målingsusikkerhed	$K = 1,5 \text{ m/s}^2$

BATTERI OG OPLADER**ECLM-58V**

Kompatible batterier	ECBP-58V40 / ECBP-58V20
Kompatibel oplader	ECBC-58VEU / ECBC-58VUK

**ADVARSEL!**

Vibrationsemissionsniveauet angivet i dette informationsblad er målt i overensstemmelse med en standardiseret test angivet i EN 60335 og kan bruges til at sammenligne et værktøj med et andet. Den kan bruges som en foreløbig vurdering af udsættelse.

Det angivne vibrationsemissionsniveau repræsenterer værktøjets hovedanvendelser. Men hvis værktøjet anvendes til andre formål med forskelligt tilbehør eller i dårlig vedligeholdt stand, kan vibrationsemissionen afvige. Dette kan i væsentlig grad forøge udsættelsesniveauet over den samlede arbejdsperiode.

Et overslag over udsættelsesniveauet for vibration bør også tage højde for de tidspunkter, hvor værktøjet er slukket, eller når det kører, men ikke udfører arbejde. Dette kan i betragteligt omfang reducere udsættelsesniveauet over den samlede arbejdsperiode.

Find yderligere sikkerhedsforanstaltninger til at beskytte operatøren mod virkninger af vibration som f.eks.: vedligehold værktøjet og tilbehøret, hold hænderne varme, organisering af arbejdsmønstre.



GENERELLE SIKKERHEDSADVARSLER



ADVARSEL!

Når produktet anvendes, skal sikkerhedsreglerne efterleves. Af hensyn til egen og andres sikkerhed skal man læse denne brugsanvisning, inden produktet anvendes. Disse sikkerhedsregler skal opbevares med henblik på senere brug.



ADVARSEL!

Produktet bør kun anvendes med batteriet som drivkraft. Når man bruger den batteridrevne maskine, skal man altid følge de grundlæggende sikkerhedsforanstaltninger for at reducere faren for brand, lækkende batterier og personskader.

PERSONLIG SIKKERHED

- Produktet er i stand til at amputere hænder og fødder og udkaste genstande. Følges alle sikkerhedsinstruktioner ikke, så kan det have alvorlige skader, eller i værste fald døden, til følge.
- Brugsanvisningen og sikkerhedsadvarselne skal være læst og forstået. Sørg for at blive fortrolig med betjeningsselementerne samt korrekt brug af produktet.
- Lad aldrig børn eller personer med begrænsede fysiske, sensoriske eller mentale evner, eller personer, som ikke er bekendt med denne brugsanvisning, benytte, rengøre eller vedligeholde produktet. Lokale love kan have indflydelse på den tilladte brugerage. Børn bør holdes under tilstrækkeligt opsyn, så man er sikker på, at de ikke leger med produktet.
- Når man bruger produktet, skal man være agtpågivende, iagttagende hvad man gør og bruge sund fornuft. Undlad at bruge dette produkt, hvis du er træt, syg eller påvirket af alkohol, narkotika eller medikamenter. Et kort koncentrationssvigt, mens man betjener maskinen, kan medføre alvorlige personskader.
- Bær kraftige, lange bukser, trøje med lange ærme, robust og skridsikret fodtøj. Bær ikke korte bukser, sandaler, og gå ikke barfodet. Undgå at bære løstsiddende tøj eller frit hængende snører eller slips.
- Vær altid sikkerhedsbriller med sidebeskyttelse.
- Sørg altid for at have godt fodfæste. Hold et godt fodfæste og balance. Gå, løb aldrig.
- Sørg altid for at have godt fodfæste på skråninger.
- Køb produktet på tværs af skråninger, aldrig op og ned. Udvis stor forsigtighed når græsslåmaskinen vendes på bakker.
- Undgå at bruge produktet nær skrænter, grøfter, meget stejle skåninger eller diger. Dårligt fodfæste kan føre til tab af balance og faldulykker.

ARBEJDSOMGIVELSER

- Undlad at bruge produktet, mens mennesker, især børn, eller kæledyr opholder sig inden for 15 meter, da der er fare for, at genstande kan blive udslynget ved kontakt med kniven.
- Genstande som sætter sig fast i græsslåmaskinens skæreblade kan føre til alvorlige skader. Inspicér omhyggeligt det område, hvor maskinen skal anvendes, og fjern alle sten, pinde, metaldele, ledninger, ben, legetøj eller andre fremmedlegemer. Husk på, at tråd eller snor kan blive filtret ind i klippeudstyret.
- Brug produktet i dagslys eller god kunstig belysning.
- Brug ikke maskinen i eksplosive omgivelser som fx i nærheden af brandbar væske, gas eller støv. Værktøjet kan udløse gnister, som kan antænde støvet eller dampene.
- Brug ikke maskinen på fugtige, våde steder eller i regnvej.
- Produktet må ikke benyttes, hvis der er fare for tordenvej.
- Husk det er brugeren selv der er ansvarlig for ulykker eller farer andre folk bliver udsat for.
- Tragiske yheld kan forekomme hvis brugeren ikke er klar over tilstedeværelsen af børn. Børn tiltrækkes ofte af græsslåmaskinen og dens udførte arbejde. Tag det aldrig for givet, at børn bliver stående det sted du sidst så dem.
- Hold børn fra arbejdsområdet og hold dem under opsyn af en ansvarlig voksen, der ikke selv anvender plæneklipperen. Vær opmærksom, og sluk for produktet, hvis børn bevæger sig ind på arbejdsområdet.
- Vær ekstra forsigtig, når du nærmer dig blinde hjørner, buske, træer og andre ting, herunder overhængende buske, der kan blokere dit udsyn.

BRUG OG PLEJE AF BATTERI/ÆRKTØJ

- Læs, forstå og følg altid de sikkerhedsinstruktioner, der fulgte med batteri og oplader. Undladelse heraf kan resultere i elektrisk stød, brand eller andre farlige situationer. Opbevar alle brugsanvisninger samlet på et sikkert sted for fremtidig brug.
- Batteridrevne produkter skal ikke nødvendigvis forbindes til en stikkontakt; de er således altid klar til brug. Fjern startnøglen, når du ikke bruger produktet.
- Inden man foretager justeringer, rengøring eller fjerner materiale fra produktet, skal batteriet udtages.
- Kontroller, at startnøglen er fjernet inden isætning af batteripakke.
- Opladning af batteriet må kun ske med den af producenten foreskrevne oplader. Brug af en oplader med et ukompatibelt batteri kan medføre brandfare.

EN
FR
DE
ES
IT
NL
PT
DA
SV
FI
NO
RU
PL
CS
HU
RO
LV
LT
ET
HR
SL
SK
BG
UK
TR



Brug kun batteriet sammen med den foreskrevne oplader.

- **Brug kun det batteri, der specifikt er beregnet til maskinen.** Brug af andre batterier kan medføre fare for brand, elektrisk stød eller personskader.
- **Når batteriet ikke bruges, må det ikke opbevares sammen med metalgenstande som fx papirclips, mønter, nøgler, søm, skruer eller andre metalgenstande, som kan skabe forbindelse mellem batteriets poler.** Hvis batteriets poler kortsluttes, kan de forårsage gnister, forbrændinger, brand eller eksplosion.
- **Batteriprodukter eller de tilhørende batterier må ikke anbringes nær ild eller varme.** Herved øges faren for eksplosion og evt. personskader.
- **Batteriet må ikke åbnes eller mishandles.** Udløbende batterisyre er korrosiv og kan forårsage skader på øjne og hud. Den kan være toksisk ved indtagelse.
- **Beskyt batteriet mod fugt og vand.** Produktet må ikke oplades i fugtige eller våde omgivelser. Overholdelse af denne regel vil reducere risikoen for elektrisk stød.
- **I tilfælde af skade og forkert brug af batteriet kan der udledes dampe.** Sørg for frisk luft, og kontakt læge, hvis der konstateres gener. Dampen kan irritere åndedrætssystemet.
- **Batteripakken må ikke blive siddende i køretøjet under varme eller kolde forhold.**
- **Batteriet må ikke afbrændes.**
- **Hvis batteriet misbruges, kan der sprøjte væske ud af det; undgå kontakt med batterivæsken.** Ved kontakt med batterivæsken skylles med vand. Hvis der kommer væske i øjnene, søges desuden læge. Udsprøjet batterivæske kan forårsage irritation eller forbrændinger.

SIKKERHEDSADVARSLER VEDR. PLÆNEKLIPPERE

- **Inden ibrugtagning skal man altid visuelt kontrollere, at knive, knivbolte og klippemodul ikke er slidte eller beskadigede.**
- **Udskift altid slidte eller beskadigede knive og skruer sætvis, så balancen opretholdes.**
- **Klingen på produktet er meget skarp; man skal udvise ekstrem forsigtighed og benytte solide handsker, når man monterer, udskifter, rengør eller kontrollerer boltsikkerheden.**
- **Indlevér produktet på et autoriseret servicecenter for at få udskiftet beskadigede eller ulæselige mærkater.**
- **Tjek ofte alle møtrikker, bolte og skruer om de sidder godt fast og sørg for at græsslåmaskinen fungerer ordentligt.**

- **Græsopsamlere skal kontrolleres hyppigt for slitage, huller eller svækkelse.**
- **Udskift slidte eller beskadigede dele, inden produktet tages i brug.**
- **Produktet skal startes med brugeren placeret bag styrene i operatørens sikkerhedszone.** Produktet må aldrig startes, hvis:
 - alle fire hjul ikke hviler på jorden
 - græs-udkaståbningen er blottet uden at være beskyttet af enten bioklip-proppen og græs-udkaståbningens dæksel eller af græsboksen og græs-udkaståbningsdækslet.
 - alle de tilstedeværendes hænder og fødder ikke er fri af klippebeklædningen.
- **Produktet må aldrig benyttes, hvis Tænd/Sluk-kontakten på styret ikke formår at starte og stoppe produktet korrekt.**
- **Forsøg aldrig at låse Tænd/Sluk-kontakter (ON/OFF) i pos. ON (=tændt; dette er yderst farligt).**
- **Undlad at tvinge produktet.** Produktet klarer opgaven bedre og sikrere med den hastighed, det er beregnet til.
- **Stop kniven under passage af grusarealer.**
- **Undgå at trække produktet baglæns, med mindre dette er absolut nødvendigt.** Hvis maskinen skal bakkes bort fra en væg eller forhindring, skal man først se ned og bagud, så man ikke risikerer at snuble eller trække maskinen hen over fødderne.
- **Stop motoren, og vent, til klingens er stoppet, hvis maskinen skal vippes i forbindelse med transport hen over arealer forskellig fra græs, og når produktet transporteres til og fra det område, de skal klippes.**
- **Maskinen må aldrig anvendes med defekte skærme eller skjolde, eller uden påmonteret sikkerhedsudstyr, fx prelplader og/eller græssamler.**
- **Undgå at vippe plæneklipperen, mens motoren startes, eller mens motoren kører.** Herved blottes klingens, og risikoen for, at der udslynges genstande, øges.
- **Start motoren som foreskrevet, og hold hænder og fødder på afstand af klippeområdet.** Hold også altid væk fra udtømningsområdet. Start ikke produktet, når du står foran udledningsåbningen.
- **Anbring aldrig hænder eller fødder i nærheden af eller under roterende dele.** Hold også altid væk fra udtømningsområdet.
- **Løft eller bær aldrig produktet med kørende motor.**
- **Stop produktet, fjern startnøglen og batteripakken.** Kontroller, at alle bevægelige dele er standset fuldstændigt i følgende tilfælde:
 - når man efterlader produktet uden opsyn (herunder ved bortskaffelse af græsafklip).



- før du fjerner blokerede genstande eller renser græsudkastet
- inden kontrol, rengøring eller arbejde på produktet
- efter at man har ramt et fremmedlegeme; inspicér udstyret for skader, og foretag de nødvendige reparationer inden genstart og benyttelse af maskinen.
- Inden man fjerner græsboksen eller åbner græsudkast-åbningens dæksel
- Hvis produktet begynder at vibrere unormalt meget, skal du straks kontrollere:
 - eftersyn for skader, især knivene
 - udskift eller reparer alle beskadigede dele
 - kontrollér og efterspænd evt. løse dele
- **Undgå huller, riller, buler, sten eller lignende.** Ujævn terræn kan føre til tab af balance og faldulykker.
- **Sørg altid for, at motorstyrekalet aldrig sætter sig fast, klemmes eller beskadiges på anden måde under montering eller nedklapning af håndtaget.**

EKSTRA SIKKERHEDSADVARSLER



ADVARSEL!

Inspektion efter tab eller andre slagpåvirkninger: Produktet skal inspiceres grundigt, og evt. påvirkninger eller skader skal lokaliseres. Enhver del, som bliver beskadiget, skal repareres ordentligt eller udskiftes på et autoriseret servicecenter.

Brugte batterier må ikke bortskaffes som husholdningsaffald eller afbrændes. ECHO's forhandlere tilbyder at modtage gamle batterier for at beskytte miljøet.

Opbevar ikke batteripakken sammen med metalgenstande (risiko for kortslutning).

Brug kun ECBC-58VEU/ECBC-58VUK-lader til opladning af batteripakker. Brug ikke batteripakker fra andre systemer.

Kompatible batterier: ECBP-58V40, ECBP-58V20

Der kan sive batterisyre ud af beskadigede batterier under ekstrem belastning eller ekstreme temperaturer. I tilfælde af kontakt med batterisyre skal den vaskes af med det samme med vand og sæbe. Skyl i tilfælde af øjenkontakt grundigt med vand i mindst 10 minutter, og søg øjeblikkeligt lægehjælp.

YDERLIGERE SIKKERHEDSADVARSLER OM BATTERI



ADVARSEL!

For at undgå risiko for brand, kvæstelser eller beskadigelse af produktet forårsaget af kortslutning må værktøjet, batteripakken eller opladeren ikke nedsænkes i vand. Sørg ligeledes for, at der ikke trænger væske ind i enhederne og batterierne. Korroderende eller ledende væsker, f.eks. saltvand, bestemte kemikalier, blegestoffer eller produkter, som indeholder blegestoffer, kan forårsage kortslutning.

OVERBELASTNING, OVERHEDNING OG VIPPEBESKYTTELSE

Produktet har en overbelastningsbeskyttelse. Når der registreres en overbelastning, vil produktet automatisk slukke. Hvis overbelastningsbeskytteren udløses, skal man frigive Tænd/Sluk-knappen. Tryk på Tænd/Sluk-knappen for at genstarte produktet.

Produktet har overhedningsbeskyttelse. For høje temperaturer vil bevirke, at batteriet afbryder strømforsyningen til værktøjet. Rør ved batteriet; hvis det er for varmt, skal du lade det køle af, før arbejdet påbegyndes igen. Hvis værktøjet stadig ikke vil starte, skal batteriet genoplades.

BEMÆRK: Batteriets indikator-LED virker ikke, hvis batteribeskyttelsesfunktionen har fået batteriet til at afbryde strømforsyningen til værktøjet. Slip on-off-knappen eller aftag batteriet fra produktet, og batteriets LED-indikator vil fortsætte normal funktion.

Produktet har også en vippebeskyttelsesfunktion. Hvis produktet bliver vippet ud over 55° i ca. 7 sekunder, stopper produktet. Produktet fungerer ikke, hvis vippevinkelbegrænsningen bliver overskredet, eller hvis produktet befinder sig i lodret opbevaringsposition.

UUNDGÅELIGE RISICI

Selv om produktet anvendes som foreskrevet, er det stadig umuligt at eliminere visse uundgåelige risikofaktorer fuldstændigt. Følgende risici kan opstå under brug, og operatøren bør være særligt opmærksom for at undgå følgende:

- Personskader forårsaget af vibration
 - Brug altid det korrekte værktøj til arbejdsopgaven. Benyt de hertil indrettede håndtag, og sørg for at begrænse arbejds- og eksponeringstiden.
- Personskader forårsaget af støj
 - Benyt høreværn, og begræns eksponering.
- Kontakt med knive
- Personskader pga. flyvende genstande

RISIKOREDUKTION

Der er rapporteret om, at vibrationer fra håndholdte værktøjer kan være medvirkende til en lidelse kaldet Raynauds syndrom hos visse personer. Symptomerne herpå kan være prikken, følelsesløshed og blegning af fingrene, der normalt viser sig ved kuldepåvirkning. Faktorer som arvelighed, udsættelse for kulde og fugt, kost, rygning og arbejdsvaner menes alle at medvirke til udviklingen af disse symptomer. Der findes forholdsregler, som operatøren kan træffe for at begrænse påvirkningen fra vibrationer:

- Hold kroppen varm i koldt vejr. Brug handsker, så hænder og vriste holdes varme under arbejdet. Der er rapporteret om, at koldt vejr er en væsentlig faktor til Raynauds syndrom.
- Motionér efter hver arbejdsperiode for at øge blodcirkulationen.
- Hold hyppige arbejdspauser. Begræns eksponeringen for vibrationer pr. dag.

Hvis du mærker nogen af symptomerne på denne tilstand, skal du straks ophøre med arbejdet og søge læge.



ADVARSEL!

Længere tids brug af et værktøj kan forårsage - eller forværre - personskader. Når man bruger et værktøj i længere perioder ad gangen, skal man huske at holde hyppige pauser.

TILTÆNKT ANVENDELSESFORMÅL

Den ledningsfri græsslåmaskine er kun beregnet til udendørsbrug.

Dette produkt er beregnet til klipning af private plæner. Klippekniven bør rotere omtrent parallelt med den jordoverflade, den køres hen over. Alle fire hjul skal røre ved plænen under klipningen. Denne plæneklipper er designet til at blive betjent af en person, som går bag den og skubber den med hånden.

Plæneklipperen må aldrig anvendes, uden at hjulene rører jorden; det er forbudt at trække den eller ride på den. Den bør ikke bruges til at klippe andet end private græsplæner.

Brug ikke produktet til noget formål, der ikke er anført i Tilsigtet brug.

KEND PRODUKTET

Se side 14.

1. Start-knap
2. Til-/Fra-greb
3. Øverste håndteringsknapper
4. Græsopsamler
5. Håndtagsjusteringsknap
6. Bioklip-prop
7. Startnøgle
8. Batteri
9. Dæksel over bagerste udtømmingsslisk

10. Klinge
11. Højdeindstillingsstang

GENERELLE TIPS TIL PLÆNEKLIPNING

Batteriets driftstid afhænger af de aktuelle forhold samt græssets længde og tæthed. Juster klippehøjden på produktet, så den passer til plænen aktuelle tilstand.

For bedste ydelse bør man altid klippe en tredjedel eller mindre af græssets totale højde.

- Når langt græs klippes, så gå langsommere frem med græsslåmaskinen, så græsset kan klippes mere effektivt.
 - Undgå at klippe vådt græs; dette vil sætte sig fast på undersiden og forhindre opsamling eller udkast af det afklippede græs.
 - Nyt eller tykt græs kan nødvendiggøre en højere klippehøjde.
 - Hvis man ønsker at opsamle det afklippede græs med henblik på bortskaftelse, skal man fjerne bioklip-proppen og montere græsboksen og sikre, at flappen er ordentligt lukket. Græsboksen skal tømmes med jævne mellemrum, da udkast-åbningen ellers bliver blokeret af det afklippede græs.
 - Hvis man foretager en let klipning og ønsker, at det afklippede græs skal blive liggende på plænen, monterer man bioklip-proppen og lukker den øverste flap for at tildække udkast-åbningen. I dette tilfælde er det ikke nødvendigt at montere græsboksen.
 - Produktet er designet til at fungere og skære mest effektivt, når det bevæges fremad.
 - En højere klippehøjde vil forlænge batteriets driftstid.
- ### AFHJÆLPNING AF TILSTOPNING
- Stop produktet, fjern startnøglen og batteripakken. Kontrollér, at alle bevægelige dele er standset fuldstændigt.
 - Benyt altid kraftige beskyttelseshandsker, når du kontrollerer og afhjælp en tilstopning.
 - Klingerne er skarpe, og selve tilstopningen kan være en skarp genstand.
 - Fjern græssamleren, kontrollér og fjern forsigtigt genstande, som sidder fast.
 - Kontrollér, om græsudkasterafskærmningen er tilstoppet, og fjern forsigtigt tilstopningen.
 - Vend græsslåmaskinen om på siden, kontrollér undersiden og området rundt om klippekniven. Fjern forsigtigt eventuelle tilstopninger. Husk, at kniven kan bevæge sig, når tilstopningen fjernes.

TRANSPORT OG OPBEVARING

- Stop produktet, fjern startnøglen og batteripakken. Kontrollér, at alle bevægelige dele er standset

fuldstændigt. Lad produktet køle tilstrækkeligt af inden opbevaring eller transport.

- Afrens alle fremmedlegemer fra produktet. Opbevar den på et køligt, tørt og godt ventileret sted utilgængeligt for børn. Opbevar motorsaven på afstand af ætsende midler som f.eks. havekemikalier og optønings salt. Må ikke opbevares udendørs.
- Fjern startnøglen i forbindelse med transport, og fastgør produktet, så de ikke kan bevæge sig eller falde for at forhindre personskader og beskadigelse af produktet.



ADVARSEL!

Vær meget forsigtig, når du løfter eller vipper maskinen i forbindelse med vedligeholdelse, rengøring, opbevaring eller transport. Klingens er skarp. Hold alle kropsdele på afstand af klingens, når denne er blottet.

VEDLIGEHOLDELSE



ADVARSEL!

Brug kun ECHO-tilbehør og ECHO-reserve dele. I modsat fald er der fare for personskader, dårlig maskinydelse og annullering af garantien. Hvis komponenter skal udskiftes, men ikke er blevet beskrevet, så kontakt et af vores ECHO servicecentre.



ADVARSEL!

Vedligeholdelse kræver stor omhyggelighed og viden og kun bør udføres af en kvalificeret tekniker. Servicering af produktet skal ske på et autoriseret servicecenter. Brug kun originale reservedele fra maskinproducenten i forbindelse med servicearbejde.

- Stop produktet, fjern startnøglen og batteripakken inden rengøring eller vedligeholdelse.
- Du kan selv foretage de justeringer og reparationer, som beskrives nedenstående. Til andre reparationsopgaver skal man kontakte den autoriserede servicemontør.
- Tjek ofte græsbeholderen for slitage.
- Produktet skal rengøres med en blød klud efter hver brug. Enhver del, som bliver beskadiget, skal repareres ordentligt eller udskiftes på et autoriseret servicecenter.
- Tjek ofte alle møtrikker, bolte og skruer om de sidder godt fast, og sørg for at produktet fungerer ordentligt.
- Vær forsigtig ved justering af maskinen, så du ikke får fingrene i klemme mellem bevægelige knive og faste maskindele.
- Når man servicerer knivene, skal man være opmærksom på, at de stadig kan bevæge sig, selv om

strømmen er afbrudt.

- Kniven på produktet er skarp. Vær forsigtig, og benyt kraftige handsker, når du monterer, udskifter, rengør eller kontrollerer boltsikkerheden.
- Udskift altid slidte eller beskadigede knive og skruer sætvis, så balancen opretholdes.

RESERVEDELE

Del	Artikelnummer
Klinge	681938001

BATTERIER

- Batteripakker, der ikke er brugt i et stykke tid, skal genoplades inden brug.
- Temperaturer på mere end 50° C nedsætter batteripakkens ydelse. Undgå lang tids udsættelse for varme eller sol (risiko for overophedning).
- Kontakterne på opladere og batteripakker skal holdes rene.
- For at opnå en optimal levetid for batteripakker skal de oplades fuldstændigt efter brug.
- For at opnå længst muligt batterilevetid skal batteripakken fjernes fra laderen, når den er fuldt opladet.

Hvis batteriet skal opbevares længere end 30 dage:

- Batteriet skal opbevares på et sted, hvor temperaturen er under 27°C, og der ikke findes fugt.
- Batterier bør opbevares i en tilstand, hvor de er 30%-50% opladet.
- Efter seks måneders opbevaring oplades batteriet på normal vis.

TRANSPORT AF LITHIUM-BATTERIER

Lithium-ion-batteriet er omfattet af lovgivningen om farligt gods.

Transport af de batterier skal foretaget i overensstemmelse med lokale, nationale og internationale forskrifter og forordninger.

- Brugeren kan transportere batterierne på offentlig vej uden yderligere krav.
- Kommerciel transport af lithium-ion-batterier foretaget af tredjeparter er underlagt forordninger om farligt gods. Forberedelse af transport og selve transporten må kun forestås af behørigt uddannet personale, og processen skal ledsages af relevante fagfolk.

Ved transport af batterier:

- Kontrollér, at batteriets kontaktklemmer er beskyttet og isoleret for at forebygge kortslutning.
- Sørg for, at batteripakken er sikret mod bevægelse inden i emballagen.

- Undlad at transportere batterier med revner eller utætheder.

Rådfør dig desuden hos speditøren.



Dette redskab overholder alle lovkrav og standarder i det EU-land, hvor det er købt.



Det garanterede lydeffektniveau er 96 dB.

SYMBOLER



Alle vejledninger skal læses og forstås, inden produktet benyttes; følg alle advarsler og sikkerhedsinstrukser.



Bær høreværn



Benyt øjenværn



Kør ikke på hældninger større end 15°. Slå græsset på tværs af bakker, aldrig op og ned.



Må ikke udsættes for regn eller bruges på fugtige steder.



Pas på udslyngede eller flyvende objekter. Sørg for, at tilskuere (især børn og dyr) er mindst 15m fra arbejdsområdet.



Pas på skarpe klinger. Knivene fortsætter med at rotere, efter at motoren er slukket - Fjern startnøglen inden vedligeholdelse.



Sådan tændes der for produktet:

1. Tryk på startknappen.
2. Tryk og hold på til-/fra-grebet.



Ukrainsk overensstemmelsesmærke



EurAsian overensstemmelsesmærke



Elektriske affaldsprodukter bør ikke afskaffes sammen med husholdningsaffald. Genbrug venligst hvor faciliteterne tillader dette. Tjek med din lokale kommune eller forhandler for genbrugsråd.

**TEKNISKA UPPGIFTER****GRÄSKLIPPARE****ECLM-58V**

Serienummer	94401201000001 - 94401201999999
Spänning	DC 51,1 V, 58 V MAX
Hastighet utan belastning	2650 min ⁻¹
Fräsbredd	53 cm
Klipphöjd	19 mm to 100 mm
Gräsuppsamlarens kapacitet	60 L
Vikt (utan batteri)	24,5 kg
Vikt (med 4,0 Ah batteripaket)	26,3 kg
Vikt (med 2,0 Ah batteripaket)	25,8 kg
Hjulstorlek	22,9 cm
Bullerutsläppsnivå (enligt Annex GG i EN 60335-2-77:2010)	
A-viktad ljudtrycksnivå vid operatörens plats	$L_{PA} = 89,4 \text{ dB(A)}$
Osäkerhet i mätningar	$K = 2,5 \text{ dB}$
A-vägd ljudeffektsnivå	$L_{WA} = 93,5 \text{ dB(A)}$
Osäkerhet i mätningar	$K = 1,3 \text{ dB}$
Vibrationsnivå (enligt Annex FF i EN 60335-2-77:2010)	
Främre handtag	$a_h = 0,4 \text{ m/s}^2$
Bakre handtag	$a_h = 0,4 \text{ m/s}^2$
Osäkerhet i mätningar	$K = 1,5 \text{ m/s}^2$

EN
FR
DE
ES
IT
NL
PT
DA
SV
FI
NO
RU
PL
CS
HU
RO
LV
LT
ET
HR
SL
SK
BG
UK
TR

BATTERI OCH BATTERILADDARE**ECLM-58V**

Kompatibla batteripaket	ECBP-58V40 / ECBP-58V20
Kompatibel laddare	ECBC-58VEU / ECBC-58VUK

**VARNING!**

Den nivå för emission av vibrationer som anges på detta informationsblad har uppmätts i enlighet med ett standardiserat prov som anges i EN 60335 och kan användas för att jämföra olika verktyg. Den kan användas för en preliminär bedömning av exponering.

Den angivna nivån för emission av vibrationer representerar verktygets huvudsakliga användningsområden. Om verktyget emellertid används i andra tillämpningar, med andra tillbehör eller underhålls bristfälligt, kan emissionen av vibrationer skilja sig från den angivna. Detta kan öka exponeringsnivån under den totala arbetsperioden avsevärt.

En uppskattning av exponeringsnivån för vibrationer bör även ta med i beräkningen de tider då verktyget är avstängt eller när det är igång men inte används i arbete. Detta kan minska exponeringsnivån under den totala arbetsperioden betydligt.

Identifiera ytterligare säkerhetsåtgärder för att skydda operatören från vibrationseffekter, såsom: underhåll av verktyg och tillbehör, håll händerna varma, organisera arbetsrutiner.



ALLMÄNNA SÄKERHETSFÖRESKRIFTER



VARNING!

När man använder apparaten måste säkerhetsföreskrifterna följas För din egen, och andra närvarandes säkerhet, läs alltid dessa instruktioner innan du använder produkten Förvara instruktionerna på ett säkert ställe för användning vid senare tillfälle.



VARNING!

Produkten får enbart användas med batteriet. Vid användning av batteridrivna verktyg ska grundläggande säkerhetsanvisningar alltid följas för att minska risken för brand, läckande batterier och personskador.

PERSONLIG SÄKERHET

- Produkten kan kapa av händer och fötter och slunga ut föremål. Att inte följa alla säkerhetsinstruktioner kan resultera i allvarlig skada eller dödsfall.
- Läs och var införstådd med instruktioner och säkerhetsvarningar. Bekanta dig med reglagen och rätt användning av produkten.
- Se till att barn eller personer med nedsatt fysisk eller psykisk förmåga, eller personer som inte är bekanta med dessa instruktioner, aldrig använder, rengör eller utför underhåll på produkten. Lokala regler kan åldersbegränsa användningen av gräsklipparen. Barn ska alltid övervakas så att de inte leker med produkten.
- Var på din vakt, håll reda på vad du gör och använd sunt förnuft vid drift av enheten. Använd inte den här enheten när du är trött, sjuk eller under påverkan av alkohol, droger eller mediciner. Ett ögonblicks uppmärksamhet vid användningen av maskinen kan leda till allvarliga personskador.
- Använd tjocka långbyxor, långa ärmar och stadiga halksäkra skor. Bär inte korta byxor eller sandaler, gå inte heller barfota. Undvik att bära kläder som sitter löst eller som har hängande bälten och slips.
- Bär alltid säkerhetsglasögon med sidoglas.
- Var försiktig med balansen när du klipper. Bibehåll ett bra fotfäste och bra balans. Gå. Spring aldrig.
- Se till att du har ordentligt fotfäste i lutningar.
- Använd produkten tvärs lutningar, aldrig upp och ner. Var extremt försiktig när du byter riktning i en sluttning.
- Använd inte produkten vid höjdskillnader, diken, alltför branta lutningar eller kullar. Dåligt fotfäste kan resultera i halkningsolyckor.

ARBETSMILJÖ

- Använd aldrig produkten om personer, särskilt barn, uppehåller sig inom 15 meters radie på grund av faran med föremål som kan komma flygande genom kontakt med kniven.
- Föremål som träffas av gräsklipparbladet kan orsaka allvarlig skada. Inspektera noggrant arbetsområdet där maskinen ska användas och ta bort alla stenar, pinnar, metallföremål, strängar, ben, leksaker eller andra främmande föremål. Observera, trådar eller kablar kan trassla in sig i skärkmekanismen.
- Använd enbart produkten i dagsljus eller i bra elljus.
- Använd inte maskinen i explosiva atmosfärer, till exempel i närheten av brännbara vätskor, brännbara gaser eller damm. Verktyget kan skapa gnistor som kan antända damm och ångor.
- Använd inte maskinen om gräset är blött eller om det regnar.
- Använd inte produkten om det finns risk för blixtnedslag.
- Kom ihåg att användaren är ansvarig för olyckor och faror som uppstår för andra människor och deras egendom.
- Tragiska olyckor kan ske om användaren inte är uppmärksam på om barn är i närheten. Barn är ofta nyfikna på maskinen och gräsklippningen. Anta aldrig att barn kommer att vara kvar där du senast såg dem.
- Håll barn borta från gräsklippningsområdet och under uppsikt av en ansvarig vuxen annan än operatören, var uppmärksam och stäng av produkten om ett barn kommer in i området.
- Var extra försiktig när du närmar dig hörn utan fri sikt, buskar, träd eller andra föremål, inklusive överhängande buskar som kan blockera ditt synfält.

ANVÄNDNING OCH UNDERHÅLL AV BATTERIET

- Se till att läsa, vara införstådd med och alltid följa säkerhetsinstruktionerna som medföljde batteri och laddare. Om inte så kan det leda till elektrisk stöt, eldsvåda eller annan farofylld situation. Se till att samtliga instruktioner förvaras tillsammans för framtida referens.
- Batteridrivna enheter behöver inte vara inkopplade till ett eluttag för att fungera; de är därför alltid redo att användas. Ta bort startnyckeln när du inte använder produkten.
- Plocka bort batteripaketet innan du gör några justeringar, rengör eller tar bort material från enheten.
- Säkerställ att startnyckeln är borttagen innan du sätter i batteripaketet.
- Batteripaketet får endast laddas med den batteriladdare som tillverkaren rekommenderar. Att använda en laddare med ett icke kompatibelt



batteripaketet utgör en brandrisk. Använd endast batteripaketet med den laddare som listas här.

- **Använd endast batteripaket som är avsedda för just denna maskin.** Om du använder några andra batteripaket så kan det leda till brand, elektriska stötar eller personskador.
- **När batteripaketet inte används ska det hållas bort från metallföremål som gem, mynt, nycklar, spikar, skruvar och andra små metallföremål som kan kortsluta batteriets kontakter.** Kortslutning av batteriets poler kan orsaka gnistor, lågor, eldsvåda eller explosion.
- **Placera inte batteriprodukter eller deras batterier i närheten av eld eller värme.** Detta ökar risken för explosion och potentiell personskada.
- **Försök inte öppna batteripaketet och utsätt det inte för våld.** Elektrolyt som läcker ut är korrosivt och kan orsaka ögon- och hudskador. Det kan vara giftigt om det sväljs.
- **Skydda batteripaketet mot fukt och vatten.** Ladda inte enheten på fuktiga eller våta platser. Följ den här regeln för att minska risken för elstötar.
- **Om batteriet är skadat eller används på fel sätt kan ånga komma ut från batteriet.** Om besvär uppstår, se till att personen ifråga får frisk luft och uppsök sedan en läkare. Ångorna kan irritera andningssystemet.
- **Lämna inte batteriet i något fordon i varmt eller kallt väder.**
- **Bränn inte batteriet.**
- **Vätska kan läcka ut från batteripaketet vid felaktig användning; undvik kontakt med vätskan.** Spola med vatten om du kommer i kontakt med den. Uppsök omedelbart läkarhjälp om du får vätska i ögonen. Den kan orsaka irritation och brännskador.

SÄKERHETSFÖRESKRIFTER FÖR GRÄSKLIPPARE

- **Undersök alltid maskinen visuellt innan du använder den för att försäkra dig om att knivar, knivbultarna och klippanordningen inte är utslitna eller skadade.**
- **Byt ut utslitna eller skadade knivar och bultar i par för att bibehålla balansen.**
- **Kniven på produkten är mycket vass, var extremt försiktig och använd grova arbetshandskar vid montering, byte eller kontroll av mutter.**
- **Lämna produkten till auktoriserat servicecenter för utbyte av skadade eller oläsbara etiketter.**
- **För att vara säker på att maskinen är säker att använda, kontrollera alla muttrar, bultar och skruvar regelbundet för att säkerställa att de är åtdragna ordentligt.**

- **Kontrollera regelbundet gräsuppsamlaren så den inte är slitna eller det är hål i den.**
- **Ersätt slitna och skadade delar innan produkten används.**
- **Produkten måste startas med operatören på plats bakom styret, i operatörens säkerhetszon.** Starta aldrig produkten om:
 - alla fyra hjulen inte är på marken
 - om gräsutkastet är öppet utan att vara skyddat av vare sig kompostinsatsen och gräsutkastskyddet, eller gräsuppsamlaren och gräsutkastskyddet
 - alla personers händer och fötter inte är borta från skärknivsinkapslingen
- **Kör aldrig produkten om inte på/av-kontakten startar resp. stoppar produkten ordentligt.**
- **Lås aldrig på/av-brytaren i läget ON – det är extremt riskfyllt.**
- **Tvinga inte produkten.** Verktyget fungerar bäst och mest effektivt om du jobbar i den takt som det är avsett för.
- **Stoppa kniven när du kör över en grusgång eller liknande.**
- **Dra inte produkten bakåt såvida det inte är helt nödvändigt.** Om du måste backa med maskinen bort från en vägg eller något annat hinder, titta först ner och bakom dig för att förhindra att du snubblar eller kör över dina egna fötter med maskinen.
- **Stäng av motorn och låt kniven stoppa helt innan du lutar maskinen för att gå över annat underlag än gräs och vid transport av maskinen till och från det område där den ska användas.**
- **Använd aldrig maskinen med defekta skydd eller utan säkerhetsanordningar, som utkastare och/eller gräsuppsamlare, på plats.**
- **Luta inte gräsklipparen när motorn startas eller när motorn är igång.** Det exponerar kniven och ökar risken för att föremål ska kastas iväg.
- **Slå på motorn enligt anvisningarna och håll händer och fötter borta från klippområdet.** Håll alltid undan från utkastöppningen. Starta inte produkten medan du står framför utkastöppningen.
- **Placera inte händerna eller fötterna nära eller under roterande delar.** Håll alltid undan från utkastöppningen.
- **Lyft aldrig upp och bär produkten när motorn är i gång.**
- **Stanna produkten, ta bort startnyckeln och batteriet.** Försäkra dig om att alla rörliga delar har stannat helt och hållet i följande situationer:
 - när du lämnar produkten utan överinseende (inklusive bortscaffande av gräsklipp).
 - innan du rensar en blockering eller tar bort gräs som fastnat i utkastet



- före kontroll av, rengöring av eller arbete med produkten
- efter att slagit till främmande föremål; kontrollera produkten så den inte skadats, reparera vid behov före omstart och före användning av produkten.
- innan gräsuppsamlaren tas bort eller före skyddet för gräsutkastet öppnas
- Om produkten börjar vibrera onormalt, kontrollera omedelbart för att:
 - Inspektera avseende skador, särskilt skärknivarna
 - byt ut eller reparera alla skadade delar
 - kontrollera och sätt fast ev. lösa delar
- **Undvik hål, hjulspår, gupp, stenar och andra dolda föremål.** Ojämn terräng kan orsaka halkolyckor.
- **Kontrollera att motorns kontrollkabel inte är trasslad, klämd eller på annat sätt skadad under montering eller då handtaget viks in.**

YTTERLIGARE SÄKERHETSFORESKRIFTER



VARNING!

Inspektion efter att produkten tappats eller utsatts för stötar: Kontrollera produkten noggrant för att identifiera eventuella skador på den. Skadade delar skall repareras ordentligt eller bytas ut av en auktoriserad servicefirma.

Kasta inte förbrukade batterier i hushållssoporna eller genom att bränna dem. ECHO Distributors erbjuder sig att ta hand om gamla batterier för att skydda vår miljö.

Förvara inte batteripaketet tillsammans med metallföremål (risk för kortslutning).

Använd endast laddaren ECBC-58VEU/ECBC-58VUK för att ladda batteripaket. Använd inte batteripaket från andra system.

Kompatibla batteripaket: ECBP-58V40, ECBP-58V20

Vid extrem belastning eller extrema temperaturer kan batterisyra läcka från skadade batterier. Vid kontakt med batterisyra, tvätta bort den omedelbart med tvål och vatten. Vid ögonkontakt, skölj noggrant under minst 10 minuter och uppsök omedelbart läkarvård.

YTTERLIGARE SÄKERHETSVARNINGAR FÖR BATTERIER



VARNING!

För att undvika den fara för brand, personskador eller produktskador som orsakas av en kortslutning, doppa inte ner verktyget, utbytesbatteriet eller laddaren i vätskor och se till att ingen vätska kan tränga in i apparaterna eller batterierna. Korroderande eller ledande vätskor, som saltvatten, vissa kemikalier, blekningsmedel eller produkter som innehåller blekmedel, kan orsaka en kortslutning.

ÖVERBELASTNINGS-, ÖVERHETTNINGSOCH LUTNINGSSKYDD

Produkten har ett överlastskydd. När överlast detekteras stängs produkten automatiskt av. Om överbelastningsskyddet löst ut måste strömbrytaren tryckas in. Tryck på strömbrytaren för att starta om produkten.

Produkten har överhettningsskydd. Extrema temperaturer får batteriet att stänga av sig automatiskt. Känn på batteriet, om det är för varmt låt det svalna före du återupptar drift. Ladda batteriet om verktyget fortfarande inte fungerar efter det.

NOTERA: Indikatordioden på batteripaketet fungerar inte om batteriets skyddsfunktioner har stängt av batteriet automatiskt. Släpp PÅ/AV-knappen eller ta bort batteriet från produkten, därefter kommer LED-indikatorlampan för batteriet återuppta normal funktion.

Produkten har också en lutningsskyddsfunktion. Om produkten lutar med mer än 55° under omkring 7 sekunder stannar produkten. Produkten fungerar inte om lutningsvinkelns gräns överskrids eller om produkten befinner sig i det vertikala förvaringsläget.

KVARSTÅENDE RISKER

Även om produkten används enligt instruktionerna går det inte att eliminera alla eventuella riskfaktorer. Följande risker kan uppkomma under bruk och användaren ska vara extra uppmärksam för att undvika följande:

- Skada orsakad av vibration
 - Använd alltid rätt verktyg för jobbet. Håll ordentligt i handtagen och begränsa arbetstid och exponering.
- Skador orsakade av damm
 - Använd hörselskydd och begränsa exponeringen.
- Kontakt med skärblad
- Skador från kringflygande föremål

RISKMINSKNING

Det finns rapporter om att vibrationer från handhållna verktyg kan bidra till ett tillstånd som kallas Raynauds syndrom för vissa personer. Symptomen brukar vara att det sticker i fingrarna och att de domnar bort; fingrarna kan också bli vita, särskilt vid kyla. Årftliga faktorer, kyla och fukt, diet, rökning och arbetsrutiner tros alla bidra till att orsaka dessa symptom. Det finns förebyggande åtgärder som du kan vidta för att försöka minska vibrationernas påverkan:

- Håll dig varm när du arbetar i kallt väder. Använd handskar för att hålla händer och handleder varma under användning. Kyla har rapporterats som en viktig del i utvecklandet av Raynauds syndrom.
- Träna och rör på dig efter varje användningstillfälle för att öka blodcirkulationen.
- Ta ofta pauser från arbetet. Begränsa tiden du utsätter dig varje dag.

Upphör omedelbart om du upplever några av dessa symptom och uppsök din läkare.



VARNING!

Risk för person- eller slitageskador vid användning av verktyget under lång tid. Om verktyget används under längre perioder krävs regelbundna pauser.

ANVÄNDINGSOMRÅDE

Den sladdlösa gräsklipparen är endast avsedd för användning utomhus.

Denna produkt är avsedd för klippning av villaträdgårdar. Klippkniven bör rotera mer eller mindre parallellt mot den yta som ska klippas. Alla fyra hjul måste vara i marken när du klipper. Detta är en gräsklippare som kontrolleras genom att den skjuts för hand av den gående operatören.

Klipparen får aldrig köras om alla hjul inte är i marken och man får inte leka med eller åka på den. Den får endast användas för att klippa villagrasmattor, inte i något annat syfte.

Använd inte produkten för något syfte som inte tagits upp under "Avsedd användning".

LÄR KÄNNA PRODUKTEN

Se sida 14.

1. Startknapp
2. På/av-spak
3. Övre handtagsknoppar
4. Gräsupsamlare
5. Vred för handtagsjustering
6. Komposteringsplugg
7. Startnyckel
8. Batteri
9. Käpa för bakre utkastschakt
10. Blad
11. Höjdjusteringsspak

ALLMÄNNA GRÄSKLIPPNINGSTIPS

Körtiden för batteriet beror på skick, längd och täthet för gräset. Justera produktens klippningshöjd för att passa gräsmattans aktuella skick.

För bästa resultat ska inte mer än en tredjedel av gräsets total längd klippas.

- Minska gånghastigheten vid klippning av långt gräs för att öka klippningsprestandan och för att få ordentligt utkast av gräset.
- Klipp inte vått gräs – det fastnar på klipparens undersida och förhindrar uppsamling eller utkast av klippt gräs.
- Nytt eller tjockt gräs kan kräva att man använder en högre klipphöjd.
- Om du vill samla in gräsklippen för bortskaftning, ta bort kompostpluggen och sätt på gräsklippbehållaren och se till att den övre klaffen är ordentligt stängd. Töm gräsbehållaren regelbundet, annars kan gräsutkaströret blockeras med gräsklipp.
- Om du gör en lätt klippning och vill att gräsklippen stannar på gräsmattan, sätter du på kompostpluggen och stänger den övre klaffen som täcker över gräsutkastöppningen. I det här fallet är det inte nödvändigt att montera på gräsopsamlaren.
- Produkten är avsedd att fungera och klippa mest effektivt vid framtrörelse.
- Högre klipphöjd ökar batteriets drifttid.

RENSA BLOCKERADE RÖR

- Stanna produkten, ta bort startnyckeln och batteriet. Se till att samtliga rörliga delar har stannat helt.
- Använd alltid grova arbetshandskar vid kontroll av och rensning av blockering.
- Bladen är vassa och själva blockeringen kan vara ett vasst föremål.
- Ta bort gräsupsamlaren, kontrollera och ta försiktigt bort blockeringar.
- Kontrollera gräsutkastet efter blockeringar och rengör försiktigt.
- Ställ produkten på dess sida, kontrollera undersidan och området runt bladet. Om eventuella blockeringar upptäcks, ta bort försiktigt. Kom ihåg att bladet kan röra sig under rengöring.

TRANSPORT OCH FÖRVARING

- Stanna produkten, ta bort startnyckeln och batteriet. Se till att samtliga rörliga delar har stannat helt. Låt produkten svalna ordentligt före transport eller förvaring.
- Ta bort allt främmande material från produkten. Förvara den svalt och välventilerat på en plats där barn inte kan komma åt den. Förvara på avstånd från frätande

medel, t.ex. trädgårdskemikalier och vägsalt. Förvara den inte utomhus.

- För transport, ta bort startnyckeln och säkra produkten mot rörelse eller fall för att förhindra personskador eller skada på produkten.



VARNING!

Var extra försiktig då maskinen lyfts eller lutas för underhåll, rengöring, förvaring eller transport. Kniven är mycket vass. Se till att alla kroppsdelar är på säkert avstånd då kniven exponeras.

UNDERHÅLL



VARNING!

Använd endast tillbehör och reservdelar från ECHO. Om inte kan det eventuellt orsaka skador, sämre resultat och kan upphäva garantin. Om komponenter som inte har beskrivits här behöver ersättas, var vänlig kontakta en av våra ECHO serviceverkstäder.



VARNING!

Att serva produkten kräver extrem försiktighet och kunskap och bör endast utföras av en kvalificerad servicetekniker. Vid service ska produkten lämnas till auktoriserat servicecenter. Under servicearbete ska enbart tillverkarens originaltillbehör användas.

- Stanna produkten, ta bort startnyckeln och batteripaketet före rengöring eller underhåll.
- Du kan göra de justeringar och reparationer som beskrivs här. För alla andra reparationer ska godkänt servicecenter kontaktas.
- Kontrollera gräsupsamlaren regelbundet för slitage och nedbrytning.
- Efter rengöring ska maskinen alltid rengöras med en mjuk torr trasa. Skadade delar skall repareras ordentligt eller bytas ut av en auktoriserad servicefirma.
- För att vara säker på att produkten är säker att använda, kontrollera alla muttrar, bultar och skruvar regelbundet för att säkerställa att de är åtdragna ordentligt.
- Var noga vid inställning av maskinen med att förhindra att fingrarna fastnar mellan rörliga och fasta delar på maskinen.
- Vid underhåll eller service av bladen ska du vara medveten om att trots att elförsörjningen är avbruten kan bladet/bladen röra sig.
- Produktens skärkniv är vass. Var extremt försiktig och använd grova arbetshandskar vid montering, byte eller kontroll av mutter.
- Byt ut utslitna eller skadade knivar och bultar i par för att bibehålla balansen.

UTBYTESDELAR

Del	Tillbehörsnummer
Blad	681938001

BATTERIER

- Batteripaket som inte har använts under någon tid skall laddas före användning.
- Temperaturer över 50°C (122°F) minskar batteripaketets prestanda. Undvik långvarig exponering för värme eller solljus (risk för överhettning).
- Laddarna och batteriernas kontakter måste hållas rena.
- För optimal livslängd skall batteripaketet laddas upp helt och hållet efter användning.
- För att få längsta möjliga batterilivslängd, avlägsna batteriet från laddaren när det är fulladdat.

Vid förvaring längre än 30 dagar:

- Förvara batteripaketet där temperaturen är under 27°C och där det inte är fuktigt.
- Förvara batteripack med 30%-50% laddning.
- Ladda batteripaketet som vanligt var 6:e månad.

TRANSPORTERA LITIUMBATTERIER

Litiumionbatteriet ska hanteras som farligt gods.

Transport av dessa batterier måste ske i enlighet med lokala, nationella och internationella bestämmelser och föreskrifter.

- Användaren kan transportera batterierna på väg utan ytterligare krav.
- Kommersiell transport av litiumjon-batterier genom tredje part lyder under bestämmelser om farligt gods. Transportförberedelse och transport får enbart utföras av därför utbildade personer och processen ska övervakas av motsvarande experter.

Vid transport av batterier:

- Se till att batteriernas kontakterminaler är skyddade och isolerade så att kortslutning förhindras.
- Säkerställ att batteripaketet inte kan röra sig inuti förpackningen.
- Transportera aldrig batterier som har spruckit eller som läcker.

Kontrollera med det transporterande företaget för vidare rådgivning.

SYMBOLER



Läs igenom och var införstådd med alla instruktioner före användning av produkten, var uppmärksam på alla varningar och säkerhetsinstruktioner.



Använd hörselskydd



Bär ögonskydd



Använd inte i sluttningar som är brantare än 15°. Klipp längst med sluttningar, aldrig uppåt eller nedåt.



Utsätt inte för regn eller våta omgivningar.



Se upp med kringkastade eller flygande föremål. Håll alla åskådare, barn och husdjur på minst 15 meters avstånd från arbetsområdet.



Var försiktig med vassa blad. Kniven fortsätter rotera efter att motorn har stängts av - Ta bort startnyckeln före underhåll.



För att slå på produkten:

1. Tryck på startknappen.
2. Tryck och håll ner på/av-spaken.



Ukrainskt märke för överensstämmelse



EurAsian överensstämmelsesymbol



Gamla elektroniska produkter ska inte kastas med hushållssoporna. Återvinn där sådana faciliteter finns. Kontrollera med din lokala myndighet eller säljaren för att få återvinningstips.



Detta verktyg uppfyller alla standarder i de EU-länder där det kan köpas.



Garanterad ljudnivå är 96 dB

risknivåer associerade med produkten:

⚠ FARA

Indikerar en överhängande farlig situation som kan, om den inte undviks, resultera i dödsfall eller allvarlig skada.

⚠ VARNING

Indikerar en potentiellt farlig situation som kan, om den inte undviks, resultera i dödsfall eller allvarlig skada.

⚠ PÅMINNELSE

Indikerar en potentiellt farlig situation som kan, om den inte undviks, resultera i mindre eller medelstora skador.

PÅMINNELSE

Utän säkerhetssymbol

Visar på en situation som kan orsaka skada på egendom.

EN
FR
DE
ES
IT
NL
PT
DA
SV
FI
NO
RU
PL
CS
HU
RO
LV
LT
ET
HR
SL
SK
BG
UK
TR

**TEKNISET TIEDOT****RUOHONLEIKKURIT****ECLM-58V**

Sarjanumero	94401201000001 - 94401201999999
Nimellisjännite	DC 51,1 V, 58 V MAX
Nopeus ilman kuormaa	2650 min ⁻¹
Jyrsintäleveys	53 cm
Leikkuukorkeus	19 mm to 100 mm
Ruohonkerääjän kapasiteetti	60 L
Paino (ilman akkua)	24,5 kg
Paino (4,0 Ah akkupaketilla)	26,3 kg
Paino (2,0 Ah akkupaketilla)	25,8 kg
Pyörän koko	22,9 cm
Melutaso (standardin EN 60335-2-77:2010 liitteen GG mukaisesti)	
A-painotettu käyttäjään kohdistuva äänenpainetaso	$L_{PA} = 89,4 \text{ dB(A)}$
Mittausten epätarkkuus	$K = 2,5 \text{ dB}$
A-painotettu äänenteho	$L_{WA} = 93,5 \text{ dB(A)}$
Mittausten epätarkkuus	$K = 1,3 \text{ dB}$
Tärinätaso (standardin EN 60335-2-77:2010 liitteen FF mukaisesti)	
Etukädensija	$a_h = 0,4 \text{ m/s}^2$
Takakädensija	$a_h = 0,4 \text{ m/s}^2$
Mittausten epätarkkuus	$K = 1,5 \text{ m/s}^2$

AKKU JA LATURI**ECLM-58V**

Yhteensopivat akut	ECBP-58V40 / ECBP-58V20
Yhteensopiva laturi	ECBC-58VEU / ECBC-58VUK

**VAROITUS!**

Tässä tietolehtisessä annettu tärinäpäästötasoa on mitattu standardissa EN 60335 annetun standardisoidun testin mukaisesti, ja sitä voidaan käyttää työkalun vertaamiseen toiseen työkaluun. Sitä voidaan käyttää altistumisen alustavaan arvioimiseen.

Ilmoitettu tärinäpäästötasoa vastaa työkalun pääkäyttötarkoituksia. Jos työkalua käytetään eri käyttötarkoituksiin, eri tarvikkeilla tai huonosti huollettuna, tärinäpäästö voi vaihdella. Se saattaa huomattavasti nostaa altistumistasoa kokonaistyöjakson aikana.

Tärinän altistumistasoa arviointi tulisi ottaa myös huomioon silloin, kun työkalu on kytketty pois päältä tai kun se on käynnissä mutta sitä ei varsinaisesti käytetä. Se saattaa huomattavasti vähentää altistumistasoa kokonaistyöjakson aikana.

Tunnista lisäturvatoimenpiteet käyttäjän suojelemiseksi tärinän vaikutuksilta, kuten: työkalun ja tarvikkeiden käsitteleminen, käsien lämpimänä pitäminen, työjärjestelyiden organisointi.



YLEISET TURVALLISUUSVAROITUKSET



VAROITUS!

Noudata turvallisuussääntöjä tuotetta käyttäessäsi. Oman ja sivullisten turvallisuuden vuoksi, lue nämä ohjeet ennen tuotteen käynnistämistä. Säilytä ohjeet tulevaa käyttöä varten.



VAROITUS!

Tuotetta on käytettävä vain akun kanssa. Akkukäyttöistä laitetta käytettäessä on aina ryhdyttävä perusvarotoimiin tulipalon, akkuvuodon ja loukkaantumisen välttämiseksi.

KÄYTTÄJÄN TURVALLISUUS

- Laite on riittävän voimakas leikkaamaan raajat ja sinkoamaan esineitä. Turvaohjeiden laiminlyönti voi aiheuttaa vakavia ruumiinvammoja tai kuoleman.
- Lue ja ymmärrä ohjeet ja turvallisuusvaroitukset. Tutustu ohjaimiin ja tuotteen asianmukaiseen käyttöön.
- Älä koskaan salli lasten tai ihmisten, joiden fyysiset tai henkiset kyvyt tai aistit ovat heikentyneet, tai näitä ohjeita tuntemattomien käyttää, puhdistaa tai huoltaa tuotetta. Paikalliset säädökset saattavat asettaa rajoituksia käyttäjän iälle. Lapsia on pidettävä asianmukaisesti silmällä, jotta he eivät pääse leikkimään tuotteella.
- Ole valpas, katso mitä teet ja käytä tervettä järkeä, kun käytät tuotetta. Älä käytä tätä laitetta väsyneenä, sairaana tai huumeiden, alkoholin tai lääkkeiden vaikutuksen alaisena. Tarkkaamattomuus laitetta käytettäessä saattaa johtaa vakavaan loukkaantumiseen.
- Käytä kestäviä pitkiä housuja, pitkähaihaista yläosaa ja vankkoja luistamattomia jalkineita. Älä käytä sortseja ja sandaaleja tai kulje avojaloin. Älä käytä löysiä vaatteita tai vaatteita, joista riippuu nuoria tai siteitä.
- Käytä aina sivusuojilla varustettuja suojalaseja.
- Seiso aina tukevasti. Pidä vakaa tasapaino. Kävele, älä koskaan juokse.
- Seiso rinteissä aina tukevasti.
- Käytä tuotetta rinteessä poikittain, ei ylös ja alas. Ole erityisen varovainen vaihtaessasi suuntaa rinteessä.
- Älä käytä tuotetta jyrkenteiden, ojen, hyvin jyrkkien rinteiden tai töyräiden lähellä. Jos saatta huonon jalsansijan, voit liukastua, kaatua ja loukkaantua.

TYÖYMPÄRISTÖ

- Älä koskaan käytä tuotetta, kun ihmisiä, erityisesti lapsia, tai lemmikkejä on 15 metrin etäisyydellä tuotteesta, koska terää koskettavat kappaleet saattavat sinkoutua ilmaan.

- Osat, kuten ruohonleikkurin terä, voivat aiheuttaa vakavia vammoja. Tarkista huolella alue, jolla laitetta käytetään, ja poista kaikki kivet, tikut, metallikappaleet, johdot, luut, lelut ja muut vierasesineet. Muista, että siima tai lanka voi sotkeutua leikkuusaan.
- Käytä tuotetta ainoastaan päivänvalossa tai hyvässä keinovalossa.
- Älä käytä laitetta räjähdysalttiissa paikoissa, kuten helposti syttyvien nesteiden tai kaasujen tai pölyn läheisyydessä. Työkalu saattaa kipinöidä, mikä saattaa syyttää pölyn tai höyryt.
- Älä käytä laitetta märässä ruohossa tai sateessa.
- Älä käytä tuotetta paikassa, jossa on salamaniskun vaara.
- Muista, että ruohonleikkurin käyttäjä on vastuunalainen vahingoista ja vaaroista, jotka hän aiheuttaa muille ihmisille ja heidän omaisuuksilleen.
- Traagisia onnettomuuksia voi sattua, jos käyttäjä ei huomioi lasten paikallaoloa. Lapset ovat usein kiinnosuneita ruohonleikkurista ja ruohon leikkaamisesta. Älä koskaan oletta, että lapset ovat edelleen siellä, missä näit heidät viimeksi.
- Pidä lapset poissa leikkuualueelta ja vastuullisen aikuisen - joka on muu kuin koneenkäyttäjä - valvovan silmän alla, ole valppaana ja katkaise laitteesta virta, jos lapsi tulee alueelle.
- Noudata erityistä varovaisuutta lähellä sokeita kulmia, pensaita, puita ja muita kohteita, kuten riippuvia pensaita, jotka voivat estää näkyvyyttä.

AKKUKÄYTTÖISEN TYÖKALUN KÄYTTÖ JA HOITO

- Lue ja ymmärrä akun ja laturin mukana tulleet turvallisuusohjeet ja noudata niitä aina. Tämän laiminlyönti voi aiheuttaa sähköiskun, tulipalon tai muun vaaratilanteen. Pidä kaikki ohjeet yhdessä ja turvallisuudessa tulevaa käyttöä varten.
- Akkukäyttöisiä työkaluja ei tarvitse kytkeä pistorasiaan, joten ne ovat aina käyttövalmiita. Poista käynnistysavain aina kun et käytä laitetta.
- Irrota akku ennen säätöjä, puhdistusta ja materiaalin irrottamista laitteesta.
- Varmista ennen akkupakkauksen paikalleen laittamista, että käynnistysavain on poissa paikaltaan.
- Akun lataukseen saa käyttää ainoastaan valmistajan mainitsemaa laturia. Laturin käyttö yhteensopimattoman akun kanssa voi aiheuttaa tulipalon vaaran. Käytä ainoastaan ohjeissa mainittua akkulaturia.
- Käytä vain erityisesti laitteelle tarkoitettua akkua. Muiden akkujen käyttö voi johtaa tulipaloon, sähköiskun tai loukkaantumiseen.
- Kun akkua ei käytetä, pidä se erillään metalliesineistä, kuten paperiliittimistä, kolikoista, avaimista, nauloista, ruuveista ja muista pienistä



metalliesineistä, jotka voivat yhdistää akun navat.

Akun napojen oikosulkeminen voi aiheuttaa kipinöintiä, palovammoja, tulipalon tai räjähdysken.

- **Älä aseta akkukäyttöisiä tuotteita tai niiden akkuja lähelle tulta tai lämmönlähdettä.** Tämä lisäksi räjähdysken ja loukkaantumisen vaaraa.
- **Älä avaa tai vioita akkua.** Vapautunut elektrolyytti on syövyttävää ja voi vioittaa silmiä tai ihoa. Se voi olla myrkyllistä nieltynä.
- **Suojele akkua kosteudelta ja vedeltä.** Älä lataa yksikköä kosteassa tai märässä ympäristössä. Tämän ohjeen noudattaminen pienentää sähköiskun vaaraa.
- **Jos akku vioittuu tai sitä käytetään virheellisesti, siitä saattaa vapautua huuруja.** Hakeudu tällöin raikkaaseen ilmaan ja oireiden tapauksessa lääkäriin. Huurut voivat ärsyttää hengitystiehyeytiä.
- **Älä jätä akkua ajoneuvoon kuumiin tai kylmiin oloihin.**
- **Älä sytytä akkua tuleen.**
- **Jos akkua käsitellään väärin, siitä voi vuotaa nestettä; älä kosketa sitä.** Jos kosketat sitä vahingossa, huuhtelee se vedellä. Jos nestettä pääsee silmiin, hakeudu lisäksi lääkäriin hoitoon. Akusta vuotanut neste voi ärsyttää ihoa ja aiheuttaa palovammoja.

poistokuilun suojuksella

- kädet ja jalat ovat poissa leikkuukotelosta

- **Älä koskaan käytä tuotetta, jos ohjaustangon virtakytkin ei käynnistä tai sammuta tuotetta asianmukaisesti.**
- **Älä koskaan yritä lukita virtakytkimiä ON-asentoon; tämä on erittäin vaarallista.**
- **Älä pakota tuotetta.** Se hoitaa työt paremmin ja turvallisemmin sillä vauhdilla, jota varten se on suunniteltu.
- **Pysäytä terä, kun ylität sorapintoja.**
- **Älä vedä tuotetta takaperin ellei se ole täysin välttämätöntä.** Jos laitetta on peruutettava seinän tai esteen luota, katso ensin alas ja taaksesi, jotta et kompastu tai vedä laitetta jaloillesi.
- **Pysäytä moottori ja anna terän pysähtyä, jos ruohonleikkuria on kallistettava ylitettäessä muita kuin ruohopintoja tai ennen kuin kuljetat laitetta leikkausalueelle tai sieltä takaisin.**
- **Älä koskaan käytä laitetta, jos suoijat tai suojuukset ovat epäkunnossa tai ilman suojalaitteita, kuten ohjauslevyjä ja/tai ruohonkerääjää.**

- **Älä kallista ruohonleikkuria käynnistäessäsi moottoria tai moottorin käydessä.** Tämä paljastaa terät ja lisää kappaleiden sinkoutumisvaaraa.

- **Sammuta moottori ohjeiden mukaisesti ja pidä kädet ja jalat poissa leikkuualueelta.** Pidä ruohonkeruuaukko aina vapaana. Älä seiso purkuaukon edessä käynnistäessäsi laitetta.

- **Älä laita käsiä tai jalkoja lähelle pyöriviä osia tai niiden alle.** Pidä ruohonkeruuaukko aina vapaana.

- **Älä koskaan nosta tai kannata tuotetta moottorin käydessä.**

- Pysäytä laite, poista käynnistysavain ja akkupakkaus. Varmista, että kaikki liikkuvat osat ovat pysähtyneet kokonaan seuraavissa tapauksissa:

- aina kun jätät tuotteen valvomatta (mukaan lukien ruoholeikkeiden hävittäminen)
- Ennen tukoksen poistamista tai poistokourun puhdistusta
- ennen tuotteen tarkastusta, puhdistusta ja huoltoa
- törmättyäsi vieraaseen esineeseen; tarkista laite vaurioiden varalta ja suorita tarpeelliset korjaukset ennen laitteen käynnistämistä ja käyttöä
- ennen ruoholaatikon irrottamista tai ruohonpoistokourun suojuksen avaamista
- Jos tuote alkaa väristä epänormaalisti, tarkasta välittömästi:
 - tarkista laitteen, erityisesti terät, vaurioiden varalta
 - vaihda tai korjaa kaikki vioittuneet osat
 - tarkista, onko jokin osa löysällä, ja kiristä tarvittaessa

RUOHONLEIKKURIN TURVALLISUUSVAROITUKSET

- Tarkista laite aina ennen käyttöä silmämääräisesti terien, terän pulttien ja leikkuuosan kulumisen ja vaurioiden varalta.
- Vaihda kuluneet tai vioittuneet terät ja pultit sarjoina säilyttääksesi tasapainon.
- Tuotteen terä on hyvin terävä; ole erittäin varovainen ja käytä paksuja käsineitä asettaessasi pulttia paikoilleen ja asentaessasi tai puhdistaussasi sitä ja tarkistaessasi sen kireyttä.
- Vie tuote valtuutettuun huoltoon vaurioituneiden ja lukukelvottomien kylttien vaihtamiseksi.
- Varmista aina, että ruuvit ja mutterit ovat tiukasti kiinni, jotta leikkuri olisi aina turvallinen ja käyttövalmis.
- Tarkista ruohonkeräin säännöllisesti kulumisen, reikien ja rappeutumisen varalta.
- Vaihda kuluneet ja vioittuneet osat ennen tuotteen käyttöä.
- Tuote on käynnistettävä käyttäjän ollessa kahvojen takana suoja-alueella. Älä koskaan käynnistä tuotetta, jos
 - kaikki neljä pyörää eivät ole maassa
 - poistokuilu ei ole suojattu silppuripistokkeella ja poistokuilun suojalla tai ruohonkeräimellä ja



- Vältä koloja, uria, möykkyjä, kiviä ja muita piilossa olevia esteitä. Epätasaisessa maastossa voit liukastua, kaatua ja loukkaantua.
- Varmista aina, että moottorin ohjauskaapeli ei koskaan juutu, joutu puristuksiin tai muutoin vioitu kokoamisen aikana tai kahvaa taiteltaessa.

MUITA TURVALLISUUSVAROITUKSIA



VAROITUS!

Tarkastaminen pudottamisen ja muiden iskujen jälkeen: Tarkista tuote huolella ja paikanna kaikki vauriot ja viat. Valtuutetun huoltopisteen on korjattava tai vaihdettava vioittuneet osat asianmukaisesti.

Älä hävitä akkuja talousjätteiden seassa tai polttamalla. ECHO:n tuotejakeelijat ovat takaisin vanhat akut ympäristön suojelemiseksi.

Älä säilytä akkupakettia metallisten esineiden kanssa (oikosulkuriski).

Lataa akkupaketit vain ECBC-58VEU/ECBC-58VUK-laturilla. Älä käytä muiden järjestelmien akkupaketteja.

Yhteensopivat akut: ECBP-58V40, ECBP-58V20

Akkuhappoa saattaa vuotaa viallisista akuista äärimmäisten kuormitusten tai lämpötilojen vuoksi. Jos joudut kosketuksiin akkuhapon kanssa, pese se heti pois saippualla ja vedellä. Jos sitä pääsee silmiin, huuhtelee kunnolla vähintään 10 minuutin ajan ja käänny välittömästi lääkärin puoleen.

LISÄÄ AKUN TURVALLISUUSVAROITUKSIA



VAROITUS!

Jotta vältetään lyhytsulun aiheuttama tulipalon, loukkaantumisen tai tuotteen vahingoittumisen vaara, älä koskaan upota työkalua, vaihtoakkuja tai latauslaitetta nesteeseen ja huolehdi siitä, ettei mitään nesteitä pääse tunkeutumaan laitteiden tai akkujen sisään. Syövyttävät tai sähköä johtavat nesteet, kuten suolavesi, tietyt kemikaalit ja lalkaisuaineet tai valkaisuaineita sisältävät tuotteet voivat aiheuttaa lyhytsulun.

YLIKUORMA, YLIKUUMENEMINEN SEKÄ KEIKAHDUSSUOJAUS

Tuotteessa on ylivirtasuojaa. Kun ylikuormitusta havaitaan, laite kytkeytyy automaattisesti pois päältä. Jos ylikuormitus suojaus kytkeytyy, virtapainike on vapautettava. Käynnistä tuote uudelleen painamalla virtapainiketta.

Laitteessa on ylikuumenemissuojaus. Liian kuuma lämpötila saa akun lakkaamaan antamasta virtaa. Tunnustele akku: jos se on liian lämmin, anna sen jäähtyä ennen kuin käytät taas laitetta. Jos laite ei silloinkaan toimi, lataa akku.

HUOMAUTUS: Akun merkkivalo ei toimi, jos akun suojaominaisuus on saanut akun lakkaamaan antamasta laitteelle virtaa. Vapauta käynnistyspainike tai poista akku laitteesta, jolloin akun LED-valon toiminta palaa normaaliiksi.

Laitteessa on myös keikahdussuojaustoiminto. Jos laite on kallistuneena yli 55° n. 7 sekunnin ajan, se pysähtyy. Laite ei toimi, jos kallistuskuuraja ylittyy tai jos laite on pystysuorassa säilytysasennossa.

KÄYTTÖÖN LIITTYVÄT RISKIT

Vaikka tuotetta käytettäisiin ohjeiden mukaisesti, ei ole mahdollista täysin eliminoida tiettyjä käyttöön liittyviä riskitekijöitä. Käytössä voi aiheutua seuraavia vaaroja, ja käyttäjän tulee kiinnittää erityistä huomiota niiden välttämiseen:

- Tärinän aiheuttama vamma
 - Käytä aina työhön oikeaa työkalua. Käytä nimettyjä kahvoja ja rajoita työaikaa sekä altistumista.
- Melun aiheuttama vamma
 - Käytä suojalaseja ja rajoita altistumista.
- Kosketus teriin
- Sinkoutuneiden kappaleiden aiheuttama loukkaantuminen

RISKIEN VÄHENTÄMINEN

Raporttien mukaan käsikäyttöisten laitteiden tärinä voi joidenkin kohdalla myötävaikuttaa Raynaud's Syndromen (Raynauodin oireen) ilmenemiseen. Oireita ovat pistely, turtuus ja sormien kalpeneminen, yleensä kylmässä ilmassa. Perinnölliset tekijät, kylmyys ja kosteus, ruokavalio, tupakointi sekä työtavat voivat kaikki myötävaikuttaa näiden oireiden ilmenemiseen. Käyttäjä voi ehkäistä tärinän aiheuttamia vaikutuksia seuraavasti:

- Pidä itsesi lämpimänä kylmällä säällä. Käytä tuotteen käytön aikana käsineitä, jotta kätesi ja ranteesi pysyvät lämpöisinä. Raporttien mukaan kylmä ilma on tärkeä tekijä Raynaud's Syndromen (Raunauodin oireiden) ilmenemisessä.
- Harjoita kunkin käyttöjakson jälkeen liikuntaa, jotta verenkierto lisääntyy.
- Pidä työn aikana säännöllisesti taukoja. Rajoita päivittäisen tärinän määrä.

Jos mitään yllä mainittuja oireita ilmenee, lopeta heti laitteen käyttö ja kerro oireista lääkärille.



VAROITUS!

Laitteen pitkittynyt käyttö voi aiheuttaa tai vaikeuttaa vammoja. Kun käytät mitä tahansa laitetta pitkiä aikoja, muista pitää säännöllisiä taukoja.

KÄYTTÖTARKOITUS

Johdoton ruohonleikkuri on tarkoitettu vain ulkokäyttöön.

Tämä tuote on tarkoitettu kotinurmikon leikkuuseen. Leikkuuterän on pyrittävä suunnilleen sen alla olevan maanpinnan suuntaisesti. Jokaisen neljän pyörän tulee koskettaa maata ruohoa leikattaessa. Se on kävellen käytettävä ruohonleikkuri, jota työnnetään takaa käsin.

Ruohonleikkuria ei saa koskaan käyttää pyörät irti maasta, sitä ei saa vetää eikä sen päällä saa ajaa. Sitä ei tule käyttää minkään muun kuin kodin nurmikon leikkaamiseen.

Älä käytä laitetta tarkoituksiin, joita ei ole mainittu Tarkoitettu käyttö -osiossa.

TUNNE TUOTTEESI

Katso sivu 14.

1. Käynnistyspainike
2. Päällä/pois-vipu
3. Yläkahvan nupit
4. Ruohonkeräin
5. Kahvan säätönuppi
6. Siippuripistoke
7. Käynnistysavain
8. Akku
9. Takana olevan poistosuppilon suojakansi
10. Terä
11. Korkeudensäätövipu

YLEISIÄ RUOHONLEIKKUUVINKKEJÄ

Akun kesto riippuu ruohon kunnosta, pituudesta ja paksuudesta. Säädä laitteen leikkuukorkeus nurmikon mukaiseksi.

Paras suorituskyky saadaan lyhentämällä ruohoa aina enintään kolmasosalla.

- Pitkää ruohoa leikatessasi, kulje hitaammin ja tehosta näin leikkuuta ja ruohon poistumista leikkurista.
- Älä leikkaa märkää nurmikkoa; se tarttuu laitteen alapintaan ja estää ruohon keräystä ja poistoa.
- Uusi tai paksu ruoho voi edellyttää suurempaa leikkuukorkeutta.
- Jos haluat kerätä leikkuujätteet hävitettäväksi, poista siippuritulppa ja aseta keruulaatikko paikoilleen varmistaen, että yläläppä on kunnolla paikoillaan. Tyhjennä keruulaatikko säännöllisesti, tai poistokuilu tukkeutuu leikkuujätteestä.
- Jos teet kevyen leikkauksen ja haluat leikkuujätteiden jäävän nurmikolle, asenna siippuritulppa ja sulje

poistoaukon yläläppä. Tällöin ei tarvitse käyttää keruulaatikkoa.

- Laite on suunniteltu toimimaan ja leikkaamaan tehokkaimmin eteenpäin liikuttaessa.
- Korkeampi leikkuukorkeus pidentää akun kestoa.

TUKOKSEN POISTAMINEN

- Pysäytä laite, poista käynnistysavain ja akkupakkaus. Varmista, että kaikki liikkuvat osat ovat pysähtyneet täysin.
- Käytä aina paksuja suojakäsineitä etsiessäsi ja poistaessasi tukosta.
- Terät ovat terävät ja tukos itsessään voi olla terävä esine.
- Irrota ruohonkerääjä, tarkasta tukosten varalta ja poista tukokset varovasti.
- Tarkasta ruohon poistokouru ja poista tukokset varovasti.
- Käännä laite kyljelleen, tarkasta sen pohja ja terää ympäröivä alue. Jos näet tukoksia, poista ne varovasti. Muista, että terä saattaa liikkua puhdistuksen aikana.

KULJETUS JA VARASTOITAESSA

- Pysäytä laite, poista käynnistysavain ja akkupakkaus. Varmista, että kaikki liikkuvat osat ovat pysähtyneet täysin. Anna tuotteen jäähtyä riittävästi ennen varastointia tai kuljetusta.
- Puhdista laitteesta kaikki vieraat materiaalit. Varastoi laite viileään, kuivaan ja hyvin tuuletettuun paikkaan, jossa lapset eivät pääse siihen käsiksi. Pidä poissa syövyttäviltä aineilta kuten puutarhakemikaaleilta ja jäänsulatussuolalta. Älä säilytä ulkona.
- Kun kuljetat laitetta, poista käynnistysavain ja kiinnitä laite huolella liikkumisen tai putoamisen estämiseksi, jotta välttytään henkilö- tai laitevahingoilta.



VAROITUS!

Ole erittäin varovainen nostaessasi ja kallistaessasi laitetta huoltoon, puhdistusta, varastointia tai kuljetusta varten. Terä on terävä. Pidä kaikki ruumiinosat poissa terän tieltä terän ollessa paljaana.

HUOLTO



VAROITUS!

Käytä vain ECHO:n tarvikkeita ja varaosia. Tämän noudattamatta jättäminen voi johtaa loukkaantumiseen ja huonoon tulokseen ja voi mitätöidä takuun. Jos sinun on vaihdettava komponentteja, joita ei ole kuvailtu tässä, ota yhteys yhteen ECHO:n huoltohenkilöstämme.



VAROITUS!

Huolto kaippaa suurta huolellisuutta ja hyvää työkalun tuntemusta: Se on annettava pätevän teknikon tehtäväksi. Kun tuote vaatii huoltoa, vie tuote valtuutettuun huoltoon. Käytä huollossa ainoastaan alkuperäisiä valmistajan tuottamia varaosia.

- Pysäytä laite, poista käynnistysavain ja akkupakkaus aina ennen kuin teet laitteeseen mitään puhdistus- tai huoltotoimenpiteitä.
- Tässä kuvatut säädöt ja korjaukset voidaan usein hoitaa itse. Jos laite vaatii muuta huoltoa, ota yhteys valtuutettuun huoltopisteeseen.
- Tarkasta usein ruohon keräyssäkin tila ja mahdollinen kuluminen ja vaurioituminen.
- Puhdista tuote aina käytön jälkeen pehmeällä ja kuivalla liinalla. Valtuutetun huoltopisteen on korjattava tai vaihdettava vioittuneet osat asianmukaisesti.
- Varmista aina, että ruuvit ja mutterit ovat tiukasti kiinni, jotta tuote olisi aina turvallinen ja käyttövalmis.
- Varo laitetta säätäessäsi, että sormet eivät jää liikkuvien terien ja laitteen kiinteiden osien väliin.
- Kun huollat terää, pidä mielessä, että vaikka pistoke on irrotettu pistorasiasta, terät voivat yhä pyöriä.
- Tuotteen terä on terävä. Ole varovainen ja käytä paksuja käsineitä asettaessasi pulttia paikoilleen ja asentaessasi tai puhdistaessasi sitä ja tarkistaessasi sen kireyttä.
- Vaihda kuluneet tai vioittuneet terät ja pultit sarjoina säilyttäaksesi tasapainon.

VARAOSAT

Osa	Lisävarusteen numero
Terä	681938001

AKUT

- Jos akkupaketteja ei ole käytetty vähään aikaan, ne on syytä ladata uudelleen ennen käyttöä.
- Yli 50 °C (122 °F) lämpötilat alentavat akkupaketin suorituskykyä. Vältä akkupakettien pitkäaikaista altistumista kuumuudelle tai auringonvalolle (ylikuumentumisriski).

- Laturin ja akun kontaktipinnat täytyy pitää puhtaina.
- Akkupakettien tulee olla täyteen ladattuja käytön jälkeen niiden eliniän optimoimiseksi.
- Pidettäaksesi akkupakettien elinikää poista akkupaketti laturista heti, kun se on täyteen ladattu.

Jos akku varastoidaan yli 30 päiväksi:

- Säilytä akkua alle 27°C lämpötilassa ja kuivassa tilassa.
- Säilytä akkua 30-50 % ladattuna.
- Lataa akku normaalisti kuuden varastointikuukauden välein.

LITIUMAKKUJEN KULJETTAMINEN

Litiumioniakku on vaarallisten tuotteiden lainsäädännön alainen.

Akkujen kuljettamisessa on noudatettava paikallisia, kansallisia ja kansainvälisiä säännöksiä ja määräyksiä.

- Käyttäjä voi kuljettaa akkuja maanteitse ilman muita vaatimuksia.
- Litiumioniakkujen kaupallinen kuljetus kolmansien osapuolten toimesta on vaarallisten aineiden säännösten alainen. Kuljetusvalmistelut ja kuljetus vaativat yksinomaan asianmukaisesti koulutettua henkilöstöä, ja vastaavien asiantuntijoiden on valvottava toimintaa.

Akkujen kuljettaminen:

- Varmista, että akkujen navat on suojattu ja eristetty oikosuluilta.
- Varmista, että akkupaketti on pakattu turvallisesti niin, ettei se liiku pakkauksessa.
- Älä kuljeta akkuja, jotka ovat halkeilleet tai vuotavat.

Kysy välitysritykseltä lisäneuvoja.

SYMBOLIT



Lue ja ymmärrä kaikki ohjeet ennen tuotteen käyttöä ja noudata kaikkia varoituksia ja turvallisuusohjeita.



Käytä kuulosuojaimia



Käytä silmäsuojaimia



Älä käytä ruohonleikkuria rinteessä, jonka kaltevuus on yli 15°. Leikkaa ruoho rinteissä poikittain eikä koskaan ylös alas.



Älä altista konetta sateelle tai kosteudelle.



Varo sinkoutuneita ja muita lentäviä esineitä. Pidä kaikki sivulliset vähintään 15 metrin päässä toiminta-alueelta – erityisesti lapset ja lemmikit.



Varo teräviä teriä. Terät pyörivät moottorin sammutuksen jälkeen – Poista käynnistysavain ennen huoltoa.

Laitteen käynnistäminen:



1. Paina käynnistyspainiketta.
2. Paina ja pidä painettuna päällä/poisivipua.



Ukrainalainen säädöstenmukaisuusmerkintä



EurAsian-vaatimustenmukaisuusmerkki



Käytöstä poistettavia sähkölaitteita ei pidä hävittää talousjätteiden mukana. Ne on mahdollisuuksien mukaan pantava kiertoon. Kierrätysohjeita antavat kunnan viranomaiset ja vähittäiskauppiaat.



Tämä työkalu on sen EU-maan kaikkien sääntömääräisten standardien mukainen, josta se on ostettu.



Taattu äänenteho on 96 dB.

Seuraavien merkien tarkoitus on selittää, miten vakava riski tuotteeseen liittyy.

VAARA

Ilmaisee välitöntä vaaratilannetta, joka ellei sitä vältetä, johtaa kuolemaan tai vakavaan loukkaantumiseen.

VAROITUS

Ilmaisee potentiaalisen vaaratilanteen, joka ellei sitä vältetä, johtaa kuolemaan tai vakavaan loukkaantumiseen.



TEKNISKE DATA

GRESSKLIPPER

ECLM-58V

Serienummer	94401201000001 - 94401201999999
Nominell spenning	DC 51,1 V, 58 V MAX
Tomgangshastighet	2650 min ⁻¹
Fresebredde	53 cm
Klippehøyde	19 mm to 100 mm
Oppsamlerens kapasitet	60 L
Vekt (uten batteri)	24,5 kg
Vekt (med en batteripakke på 4,0 Ah)	26,3 kg
Vekt (med en batteripakke på 2,0 Ah)	25,8 kg
Hjulstørrelse:	22,9 cm
Støyutslippsnivå (iht. tillegg GG i EN 60335-2-77:2010)	
Støynivåvekting ved operatørens posisjon	$L_{PA} = 89,4 \text{ dB(A)}$
Usikkerhet ved måling	$K = 2,5 \text{ dB}$
A-vektet lydeffektnivå	$L_{WA} = 93,5 \text{ dB(A)}$
Usikkerhet ved måling	$K = 1,3 \text{ dB}$
Vibrasjonsnivå (iht. tillegg FF i EN 60335-2-77:2010)	
Fremre håndtak	$a_h = 0,4 \text{ m/s}^2$
Bakre håndtak	$a_h = 0,4 \text{ m/s}^2$
Usikkerhet ved måling	$K = 1,5 \text{ m/s}^2$

EN
FR
DE
ES
IT
NL
PT
DA
SV
FI
NO
RU
PL
CS
HU
RO
LV
LT
ET
HR
SL
SK
BG
UK
TR

BATTERI OG LADER

ECLM-58V

Kompatible batteripakker	ECBP-58V40 / ECBP-58V20
Kompatibel lader	ECBC-58VEU / ECBC-58VUK



ADVARSEL!

Nivået på utslippet fra vibreringen som er gitt i dette infoheftet er målt i samsvar med en standardisert test fra EN 60335 og kan brukes til å sammenligne et verktøy med et annet. Det kan brukes for å gi en utslippsvurdering.

Det opplyste utslippsnivået fra vibreringen stammer fra verktøyets hovedapplikasjoner. Utslippet fra vibreringen kan være annerledes hvis verktøyet brukes til andre ting med forskjellig tilbehør, eller hvis det er dårlig vedlikeholdt. Dette kan øke farenivået betraktelig i løpet av arbeidsperioden.

En vurdering av farenivået fra vibreringen bør også ta hensyn til de gangene verktøyet er slått av eller går på tomgang. Dette kan redusere farenivået betraktelig i løpet av arbeidsperioden.

Du kan også utføre følgende sikkerhetstiltak for å beskytte operatøren mot virkningene av vibreringen: vedlikehold verktøyet og tilbehøret, hold hendene varme og organiser skiftene.



GENERELLE SIKKERHETSADVARSLER



ADVARSEL!

Når produktet brukes må sikkerhetsreglene følges. Les disse instruksjonene før du tar i bruk produktet for din egen sikkerhet og sikkerheten til personer som befinner seg i nærheten. Vennligst ta vare på instruksjonene for fremtidig bruk.



ADVARSEL!

Produktet må bare brukes sammen med batteripakken. Når du bruker en batteridrevet maskin må visse grunnleggende sikkerhetsforholdsregler følges for å redusere risikoen for brann, lekkende batterier og personlig skade, inklusive følgende.

PERSONLIG SIKKERHET

- Produktet er i stand til å amputere hender og føtter, samt å kaste gjenstander. Dersom sikkerhetsanvisningene ikke følges, kan det ha alvorlige personskader eller døden til følge.
- Les og forstå instruksjonene og sikkerhetsadvarslene. Gjør deg kjent med styringen og riktig bruk av produktet.
- Du må aldri la barn eller personer med nedsatte fysiske, sensoriske eller mentale evner, eller personer som ikke kjenner tid denne bruksanvisningen, å bruke, rengjøre eller vedlikeholde dette produktet. Lokale forskrifter kan begrense en alder av operatøren. Barn må ha riktig tilsyn for å sikre at de ikke leker med produktet.
- Vær våken, følg med på hva du gjør og bruk fornuft når du anvender enheten. Ikke bruk utstyret når du er sliten, syk eller under påvirkning av alkohol, narkotika eller medisiner som kan påvirke reaksjonsevne og dømmekraft. Tap av konsentrasjon når maskinen brukes kan føre til alvorlig personskade.
- Bruk tykke, lange bukser, jakke med lange ermer og sklissikkert fottey. Ha ikke på korte bukser og sandaler eller vær barføtt. Unngå å bruke klær som er løstsittende eller som har hengende snorer eller belter.
- Bruk alltid vernebriller med sideskjerm.
- Sørg alltid for godt fotfeste. Ha god fotfeste og ballanse til enhver tid. Gå, du må aldri løpe mens du arbeider med maskinen.
- Sørg for å ha godt fotfeste i skråninger.
- Arbeid langs en skråning, aldri opp og ned. Vær meget forsiktig når du skifter retning i en skråning.
- Ikke bruk produktet nær terrengfall, grøfter, meget bratte skråninger eller fyllinger. Dårlig fotfeste kan føre til at du sklir og faller.

ARBEIDSOMGIVELSER

- Bruk aldri produktet når personer, spesielt barn, eller kjæledyr er innenfor 15 m på grunn av faren for at gjenstander kan slenges ut etter kontakt med bladet.
- Gjenstander som blir truffet av kuttebladene kan føre til alvorlig personskade. Inspiser grundig området der gressklipperen skal brukes og fjern ale steiner, pinner, metallbiter, stråltråd, bein, leker og andre fremmedlegemer. Husk at snorer og vaiere kan hekte seg fast i kutteenheten.
- Bruk klipperen i dagslys eller i godt kunstlys.
- Ikke bruk elektrisk verktøy i eksplosive atmosfærer, der det finnes brennbare væsker, gasser eller støv. Elektrisk verktøy skaper gnister som kan antenne støv eller gasser.
- Ikke bruk verktøyet i fuktige og våte omgivelser eller når det regner.
- Bruk ikke produktet når det er fare for lynnedslag.
- Husk at operatøren eller brukeren er ansvarlig for uhell og farer som andre personer og deres eiendom får påført.
- Tragiske uhell kan oppstå dersom operatøren ikke er oppmerksom på barn i nærheten. Barn tiltrekkes ofte av slikt redskap og gressklipping. Du må aldri gå ut i fra at barn forblir på det stedet der du så dem sist.
- Hold barn unna området som skal klippes, og under tilsyn av en ansvarlig voksen nr. Vær på vakt, og slå av maskinen hvis et barn kommer inn i området.
- Vær ekstra forsiktig når du nærmer deg uoversiktlige hjørner, busker, trær eller andre objekter, inkludert overhengende busker som kan blokkere visningen.

BATTERIPRODUKTER - BRUK OG STELL

- Du må lese og forstå sikkerhetsinstruksene som fulgte med batteriet og laderen og alltid følge disse ved bruk. Dersom dette ikke overholdes, kan det føre til elektrisk støt, brann eller andre farlige situasjoner. Ta vare på alle bruksanvisninger på et sted som er trygt for framtidig referanse.
- Batteridrevne produkter behøver ikke å kobles til en elektrisk kontakt; derfor vil de alltid være klare til bruk. Fjern starttasten når du ikke bruker produktet.
- Fjern batteripakken før det foretas justeringer, rengjøring eller det skal fjernes deler fra gressklipperen.
- Se til at starttasten er fjernet før innsetting av batteripakken.
- Batteripakken må kun lades med ladere som er spesifisert av produsenten. Bruk av lader med en ikke-kompatibel batteripakke kan skape risiko for brann. Bruk kun de oppførte laderne til å lade batteriet.
- Bruk bare en batteripakke som er spesielt beregnet på dette verktøyet. Bruk av noe annet batteri kan føre

til risiko for brann, elektrisk støt eller personskade.

- **Når batteripakken ikke er i bruk, hold den vekke fra metallgjenstander som binders, mynter, nøkler, spiker, skruer og annet som kan forbinde de to terminalene med hverandre.** Kortslutning av batteriterminalene kan føre til gnister, brennemerke, brann eller eksplosjon.
- **Plasser ikke batteriprodukter eller deres batterier nær åpen flamme eller sterk varme.** Dette vil øke risikoen for eksplosjoner og mulige skader.
- **Ikke gjør forsøk på å åpne eller slå i stykker en batteripakke.** Batterisyre er korroderende og kan, dersom den kommer ut, føre til skade på hud og øyne. Den kan være giftig å svelge.
- **Beskytt batteripakken mot fuktighet og vann.** Ikke lad enheten på fuktige eller våte steder. Følg denne regelen for å redusere risikoen for elektrisk sjokk.
- **Ved skade på eller feilaktig bruk av batteriet kan det løse ut damp.** Sørg for frisk luft og søk medisinsk hjelp dersom den som er utsatt for dampen føler seg uvel eller syk. Dampen kan irritere luftveiene.
- **Ikke etterlat batteripakken i et kjøretøy under varme eller kalde forhold.**
- **Ikke gjør forsøk på å brenne batteriet.**
- **Dersom batteriet misbrukes kan det slippe ut væske, unngå hudkontakt med væsken.** Hvis du får kontakt med væsken fra batteriet, skyll med rikelige mengder vann. Hvis væsken får kontakt med øynene må det søkes medisinsk hjelp. Væske som kommer ut av batteriet kan føre til irritasjon eller brannskår.

GRESSKLIPPER SIKKERHETSADVARSLER

- **Før gressklipperen tas i bruk må det foretas en visuell inspeksjon for å fastslå at kniv, knivbolt og klippesett ikke er slitt eller skadet.**
- **Skift slitte og/eller skadede kniver og bolter i sett for å ivareta balansen.**
- **Produktets kutteblad er meget skarpt, vær meget forsiktig og bruk arbeidshansker når bladet skal settes på, skiftes ut, rengjøres eller når du sjekker om boltene sitter godt.**
- **Bring produktet til et autorisert servicesenter for utskifting av skadede eller uleselige etiketter.**
- **Kontroller all mutter, bolter og skruer med jevne mellomrom at de er skrudd fast for å sikre at utstyret er i driftssikker stand.**
- **Sjekk gressoppsamleren ofte for slitasje, hull eller annen skade.**
- **Skift ut slitte eller ødelagte deler før du tar i bruk produktet.**
- **Produktet må startes når brukeren står bak**

håndtaket i brukerens sikkerhetssone. Du må aldri starte produktet hvis:

- Ikke alle fire hjul er på bakken
- Gressutkasteren er åpen uten at den er beskyttet med kvernepluggen og gressutkasterdekslet eller gressboksen og gressutkasterdekslet
- Ikke alle personer har hender og føtter unna kuttedelen
- **Bruk aldri produktet hvis på/av-bryteren på håndtaket ikke ordentlig for å starte og stoppe produktet.**
- **Du må aldri forsøke å låse På-/av-knappene i PÅ posisjon. Det er meget farlig.**
- **Ikke press maskinen.** Den vil gjøre jobben bedre og trygger med den hastigheten den er konstruert for.
- **Stopp kniven når du krysser et gruslagt område.**
- **Ikke dra produktet bakover kun hvis det absolutt er nødvendig.** Hvis du må rygge klipperen ut fra en vegg eller en hindring, se ned og bak deg for å unngå å snuble og dernest trekke klipperen over føttene dine.
- **Stans motoren så bladet kan stanse all bevegelse hvis produktet skal legges på siden, når du skal transportere den over grunn som ikke er gress og når du skal transportere produktet til og fra områder der gresset skal klippes.**
- **Ikke bruk maskinen med defekte beskyttelser eller skjold, eller uten at sikkerhetsinnretninger, for eksempel avvisere og/eller oppsamlingspose for gress, er på plass.**
- **Ikke bikk gressklipperen når du starter motoren eller mens motoren er i gang.** Dette blottet bladet og øker faren for at noe kan bli slengt opp av rotasjonen.
- **Slå på motoren i henhold til instruksjonene og hold hender og føtter vekke fra klippeområdet.** Hold deg alltid unna utladingsåpningen. Ikke start produktet når du står foran tømmeåpningen.
- **Ikke plasser hender eller føtter under roterende deler.** Hold deg alltid unna utladingsåpningen.
- **Løft aldri opp eller bær produktet mens motoren går.**
- **Stopp produktet, fjern startnøkkelen og batteripakken.** Se til at alle bevegelige deler har stoppet helt for følgende tilfeller:
 - Når du forlater produkt uten tilsyn (inkludert tømning av gressavfallet).
 - før du fjerner en blokkering eller renser utkasterøret
 - før kontroll, rensing og arbeider på produktet
 - etter at du har kjørt på en gjenstand; sjekk enheten for skader og utfør nødvendige reparasjoner før du starter og bruker maskinen igjen.
 - før du fjerner oppsamlingsboksen eller åpner gressutkasterens deksel
 - Hvis gressklipperen begynner å vibrere unormalt,

må du straks:

- Kontroller for skader, spesielt knivene
 - erstatt eller reparer enhver skadet del
 - undersøk og stram alle løse deler
- **Unngå hull, hjulspor, humper, steiner og andre skjulte gjenstander.** Ujevnt underlag kan føre til at man sklir og fallulykker.
 - **Du må alltid sjekke at motorens styrekabel ikke hekter seg fast, klemmes eller skades på annen måte under montering eller når du folder sammen håndtaket.**

SPESIELLE SIKKERHETSADVARSLER



ADVARSEL!

Inspeksjon etter fall og andre former for støt: Foreta en grundig inspeksjon for å identifisere eventuelle skader eller påvirkning av funksjonaliteten. Enhver del som er skadet må repareres eller skiftes ut ved et autorisert serviceverksted.

Ikke brenn kast brukte batterier sammen med husholdningsavfall. Skal ikke brennes. Utladede batterier kan leveres til ECHO-distributører.

Batteripakken skal ikke oppbevares sammen med metallgjenstander (fare for kortslutning).

Batteripakker skal bare lades med ECBC-58VEU/ECBC-58VUK-laderen. Ikke bruk batteripakker fra andre systemer.

Kompatible batteripakker: ECBP-58V40, ECBP-58V20

Under ekstrem last eller temperaturer kan batterisyre lekke fra skadede batterier. Hvis du kommer i kontakt med batterisyre, må dette umiddelbart vaskes av med såpe og vann. Hvis batterisyren kommer i kontakt med øynene, må du skylle dem i 10 minutter og deretter kontakte lege.

EKSTRA ADVARSLER FOR BATTERISIKKERHET



ADVARSEL!

For å unngå fare for en brann forårsaket av en kortslutning, av personskader eller skader av produktet, må det forhindres at batteripakken eller laderen dyppes i væsker og også sørges for at ingen væsker kan komme inn i apparatene eller batteriene. Korroderende og ledende væsker som saltvann, visse kjemikalier og blekemidler eller produkt som inneholder blekemidler kan forårsake en kortslutning.

OVERBELATNING, OVEROPPHETING OG

SKRÅSTILLINGSVERN

Gressklipperen er utstyrt med overbelastningsvern. Gressklipperen slår seg automatisk av når det registreres at den blir overbelastet. Hvis overlastvernet er aktivert, må på/av-knappen slippes. Trykk på av/på-knappen for å starte produktet på nytt.

Produktet har overopphetingsvern. Høye temperaturer kan føre til at batteriet slutter å drive vektøyet. Kjenn på batteriet. Hvis det kjøles for varmt, må det få tid på å kjøle seg ned før du starter gressklipperen igjen. Hvis verktøyet fortsatt ikke virker må batteriet lades.

MERK: LED-indikatoren på batteripakken vil ikke virke dersom batteriets beskyttelsesfunksjon har ført til at batteripakken har sluttet å drive verktøyet. Slipp opp på/av-knappen eller ta batteriet ut av gressklipperen, så vil batterilampen gjenoppta normal funksjon.

Produktet har også en skråstillingsbeskyttelsesfunksjon. Hvis produktet skråstilles mer enn 55°, i omtrent 7 sekunder, vil produktet stoppe. Produktet vil ikke fungere hvis skråstillingsvinkelgrensen overskrides, eller hvis produktet er i vertikal lagringsposisjon.

GJENVÆRENDE RISIKO

Selv om utstyret brukes som beskrevet er det ikke mulig å unngå enhver gjenværende risiko. Følgende faresituasjoner kan oppstå ved bruk, og operatøren må legge spesielt vekt på å unngå følgende:

- Personskade på grunn av vibrasjon
 - Bruk alltid riktig verktøy for jobben. Bruk håndtakene og begrens arbeidstiden og eksponeringen.
- Skader skapt av støv.
 - Bruk hørselvern og begrens eksponeringen.
- Kontakt med knivbladene
- Fare for personskade når noe slenges gjennom luften

FAREREDUKSJON

Det foreligger rapporter om at vibrasjoner fra håndholdt verktøy for enkelte personer kan bidra til en tilstand som kalles Raynauds Syndrome. Symptomene kan omfatte følelsesløshet og gjøre fingrene bleke, vanligvis synlig ved eksponering til lave temperaturer. Arvelige faktorer, eksponering mot lave temperaturer og fuktighet, diett, røyking og arbeidspraksis blir alle ansett for å kunne bidra til å utvikle disse symptomene. Brukeren kan iverksette tiltak for mulig å redusere virkningene av vibrasjonene:

- Hold kroppen din varm i kaldt vær. Bruk hansker og hold hender og håndledd varme ved bruk av produktet. Det er rapportert at kaldt vær er en viktig faktor som bidrar til Raynauds Syndrome.
- Etter hver arbeidsperiode bør det utføres øvelser for å øke blodsirkulasjonen.

- Ta ofte pauser fra arbeidet som utføres. Begrens mengden av eksponering pr. dag.

Hvis du opplever noen av symptomene på denne tilstanden må du øyeblikkelig avbryte arbeidet og oppsøke en lege med disse symptomene.



ADVARSEL!

Hvis man bruker verktøyet for lenge av gangen, kan det føre til eller forverre allerede eksisterende personskade. Når du bruker et verktøy over en lenger tidsperiode, husk å ta regelmessige pauser.

TILTENKT BRUK

Den kabelfrie gressklipperen skal bare brukes utendørsbruk.

Dette produktet er ment for klipping av plener i private haver. Kniven skal rotere tilnærmedesvis parallelt med underlaget den kjøres over. Alle fire hjul skal ha kontakt med underlaget ved klipping. Det er en operatørstyrt gressklipper du står bak og skyver foran deg manuelt.

Gressklipperen må aldri brukes med hjulene hevet over bakken, den må ikke trekkes eller bli ridd på. Den skal ikke brukes til annet enn å klippe plener i private hager.

Ikke bruk produktet til noe annet formål som ikke er opplistet i Tiltent bruk.

KJENN PRODUKTET DITT

Se side 14.

1. Start-knapp
2. På/av-spak
3. Øvre håndtaksknotter
4. Gressoppsamler
5. Justeringsknott for håndtak
6. Mull-plugg
7. Startnøkkel
8. Batteri
9. Bakre tømmerenedeksel
10. Blad
11. Høydeinnstiller

GENERELLE GRESSKLIPPINGSRÅD

Batteriets levetid er avhengig av gressets forhold, lengde og tetthet. Juster kuttehøyden på produktet så det egner seg til aktuell tilstand på plenen.

For beste resultat, kutt alltid en tredjedel eller mindre av gressets totale høyde.

- Når du kutter høyt gress, senk hastigheten på gange for å få en mer effektiv klipping og riktig utslipp av klippet gress.
- Ikke kutt vått gress. Det vil feste seg til undersiden av dekelet og hindre at kuttet gress blir samlet opp eller kastet ut riktig.

- Nytt eller tykt gress kan kreve større klippehøyde.

- Dersom du ønsker å samle gresset for å kaste det, fjern kvernepluggen og sett på gressoppsamleren; husk å sjekke at topplokket sitter godt. Husk å tømme gressoppsamleren regelmessig, ellers vil utkaståpningen bli blokkert med gress.

- Hvis du skal klippe gresset bare litt og ønsker at det som er klippet skal bli liggende på plenen, kan du sette på kvernepluggen og lukke topplokket for å tildekke utkaståpningen. Da er det ikke nødvendig å sette på gressoppsamleren.

- Produktet er designet til å brukes og kutte mest effektivt ved bevegelse fremover.

- Høyere klippehøyde vil øke batteriets driftstid.

FJERNING AV EN BLOKKERING

- Stopp produktet, fjern startnøkkelen og batteripakken. Påse at alle bevegelige deler har stoppet helt.

- Bruk alltid kraftige arbeidshansker når en blokkering undersøkes og fjernes.

- Bladene er skarpe, og selve blokkeringen kan være en skarp gjenstand.

- Ta av oppsamleren og se etter og fjern hindringer.

- Sjekk utkasterrøret og fjern eventuelle blokkeringer.

- Legg gressklipperen på siden og kontroller undersiden og området rundt knivene. Fjern forsiktig eventuelle blokkeringer. Husk at knivene kan bevege seg under rengjøring.

TRANSPORT OG LAGRING

- Stopp produktet, fjern startnøkkelen og batteripakken. Påse at alle bevegelige deler har stoppet helt. La produktet kjøle ned tilstrekkelig før lagring eller transport.

- Fjern alle fremmedelementer fra produktet. Lagres på et kjølig, tørt og godt ventilert sted som er utilgjengelig for barn. Hold den borte fra korrosive materialer, så som ugressmidler og veisalt. Ikke oppbevar utendørs.

- Hvis produktet skal transporteres, må startnøkkelen fjernes og produktet sikres mot bevegelse eller fall for å unngå personskader og skade på produktet.



ADVARSEL!

Vær meget forsiktig når du løfter eller velter maskinen på siden for vedlikehold, rengjøring, lagring eller transport. Kuttebladet er skarpt. Hold alle kroppsdelene unna bladet når bladet ligger åpent.

VEDLIKEHOLD



ADVARSEL!

Bruk bare tilbehør og reservedeler fra ECHO. Dersom dette ikke følges, kan det forårsake personskader, dårlig funksjon og kan annullere garantien din. Kontakt en av ECHO-serviceagentene våre hvis du må erstatte deler som ikke er omtalt her.



ADVARSEL!

Service krever meget stor forsiktighet og kunnskap og bør utføres kun av kvalifisert teknisk personale. For service skal produktet leveres til et autorisert serviceverksted. For service av maskinen, bruk kun produsentens originale reservedeler.

- Stopp produktet, fjern startnøkkelen og batteripakken før det utføres noen rengjørings- eller vedlikeholdsoppgave.
- Du kan utføre justeringer og reparasjoner som er beskrevet her. For andre reparasjoner, ta kontakt med et autorisert serviceverksted.
- Kontroller gressoppsamleren ofte for slitasje eller elde.
- Etter hver bruk, rens produktet med en myk tørr klut. Enhver del som er skadet må repareres eller skiftes ut ved et autorisert serviceverksted.
- Kontroller all mutter, bolter og skruer med jevne mellomrom at de er skrudd fast for å sikre at produktet er i driftssikker stand.
- Vær forsiktig ved justering av maskinen slik at du unngår å få fingrene i klem mellom bevegelige kniver og faste deler av maskinen.
- Når du behandler knivene, vær klar over at de kan fortsatt bevege seg selv om strømtilførselen er slått av.
- Bladet på produktet er skarpt. Vis varsomhet og bruk tykke arbeidshansker når du monterer, skifter, rengjør og sjekker innfestingen av tindene.
- Skift slitte og/eller skadede kniver og bolter i sett for å ivareta balansen.

ERSTATNINGSDELER

Del	Artikkelnummer
Blad	681938001

BATTERIER

- Batteripakker som ikke har vært brukt på en stund bør lades opp før du bruker dem.
- Temperaturer over 50°C reduserer batteripakkens ytelse. Produktet må ikke utsettes for varme eller solskinn (fare for overoppheting).
- Ladekontaktene og batteripakkene må holdes rene.

- Batteripakkene må lades helt opp etter bruk hvis du ønsker at de skal vare lengst mulig.
- Fjern batteripakken fra laderen når det er fulladet, sånn at det varer lengst mulig.

For batteripakkelagring i mer enn 30 dager:

- Oppbevar batteripakken der temperaturen er under 27°C, og vekke fra fuktighet.
- Oppbevar batteripakken i 30%-50% ladet tilstand.
- For hver seks måneders lagringstid, lad batteriet på normal måte.

TRANSPORTERE LITIUM-BATTERIER

Litium ion-batteri omfattes av lovgivning for farlig gods.

Transport av disse batteriene må gjøres i samsvar med lokale, nasjonale og internasjonale bestemmelser og forskrifter.

- Brukeren kan transportere batteriene på åpen vei uten innfrielse av ytterligere krav.
- Kommersiell frakt av Lithium-Ion-batterier er underlagt bestemmelsene om transport av farlig gods. Klargjøring av transporten og transporten kan kun utføres av passende opplærte personer og prosessen må følges av tilsvarende kvalifiserte eksperter.

Ivertsatt følgende tiltak når du frakter batteriene:

- Påse at batterienes kontaktterminaler er beskyttet og isolert for å hindre kortslutning.
- Se til at batteripakken er sikret mot bevegelse inni pakningen.
- Ikke transporter batterier som er sprukne eller som lekker.

Kontakt speditøren for å få ytterligere råd.

SYMBOLER



Les og forstå alle instruksjer før du tar i bruk produktet, følg alle advarsler og sikkerhetsanvisninger.



Bruk hørselsvern



Bruk øyebeskyttelse



Ikke kjør klipperen i helninger på mer enn 15°. Klipp gresset på tvers av skråninger, aldri opp og ned.



Ikke utsette for regn eller fuktige forhold.



Vær oppmerksom på utkastede eller flygende gjenstander. Hold tilskuere, spesielt barn og dyr, på god avstand, det vil si minst 15 meter fra arbeidsområdet



Vær oppmerksom på skarpe blader. Bladene fortsetter å rotere etter at motoren er skrudd av - Fjern startnøkkelen før vedlikehold.



For å slå på produktet:

1. Trykk på startknappen.
2. Trykk og hold på/av-spaken.



Ukrainsk merke for konformitet



EurAsian Konformitetstegn



Avfall fra elektriske produkter skal ikke kastes sammen med husholdningsavfall. Vennligst resirkulervedeksisterende avfallsbehandlingssted. Undersøk hos dine lokale myndigheter eller forhandler for råd om resirkulering.



Dette verktøyet overholder samtlige standarder i det EU-landet det er kjøpt i.



Garantert lydnivå er 96 dB

Følgende signalord og meninger har til hensikt å forklare graden av risiko forbundet med bruken av dette produktet.

FARE

Indikerer en øyeblikkelig farlig situasjon, som, hvis ikke unngås, kan resultere i død eller alvorlig personskade.

ADVARSEL

Indikerer en potensiell farlig situasjon, som, hvis ikke unngås, kan resultere i død eller alvorlig personskade.

FORSIKTIGHETSREGEL

Indikerer en potensiell farlig situasjon, som, hvis ikke unngås, kan resultere i mindre eller moderat personskade.

FORSIKTIGHETSREGEL

Uten sikkerhetsvarselsymbol

Indikerer en situasjon som kan føre til skade på eiendom.

**ТЕХНИЧЕСКИЕ ХАРАКТЕРИСТИКИ****ГАЗОНОКОСИЛКА****ECLM-58V**

Заводской номер	94401201000001 - 94401201999999
Номинальное напряжение	DC 51,1 V, 58 V MAX
Холодная скорость	2650 min ⁻¹
Ширина фрезеровки	53 cm
Высота стрижки	19 mm to 100 mm
Объем травособирателя	60 L
Масса (без батарей)	24,5 kg
Вес (с аккумуляторным блоком 4 Ач)	26,3 kg
Вес (с аккумуляторным блоком 2 Ач)	25,8 kg
Размер колеса	22,9 cm
Уровень шума (в соответствии с Приложением GG стандарта EN 60335-2-77:2010)	
Амплитудно-взвешенный уровень звукового давления на рабочем месте оператора	$L_{PA} = 89,4 \text{ dB(A)}$
Погрешность измерения	$K = 2,5 \text{ dB}$
Уровень A-взвешенной звуковой мощности	$L_{WA} = 93,5 \text{ dB(A)}$
Погрешность измерения	$K = 1,3 \text{ dB}$
Уровень вибрации (в соответствии с Приложением FF стандарта EN 60335-2-77:2010)	
Передняя ручка	$a_h = 0,4 \text{ m/s}^2$
Задняя ручка	$a_h = 0,4 \text{ m/s}^2$
Погрешность измерения	$K = 1,5 \text{ m/s}^2$

АККУМУЛЯТОРНАЯ БАТАРЕЯ И ЗАРЯДНОЕ УСТРОЙСТВО**ECLM-58V**

Совместимая аккумуляторная батарея	ECBP-58V40 / ECBP-58V20
Совместимое зарядное устройство	ECBC-58VEU / ECBC-58VUK

**ОСТОРОЖНО!**

Данные об уровне вибрационного воздействия, указанные в настоящей брошюре, получены в ходе стандартизированного исследования, предусмотренного стандартом EN 60335, и могут использоваться для сравнения инструментов. Они могут применяться в рамках предварительной оценки степени воздействия.

Указанный уровень вибрационного воздействия учитывает основные области применения инструмента. При этом, если инструмент используется иным образом, с другим оборудованием либо некачественно обслуживается, степень вибрационного воздействия может отличаться. В рамках всего периода эксплуатации это может способствовать значительному повышению уровня воздействия.

Установление уровня вибрационного воздействия должно также проводиться с учетом количества выключений инструмента и случаев работы на холостом ходу. В рамках всего периода эксплуатации это может способствовать значительному снижению уровня воздействия.

Определите дополнительные меры защиты оператора от воздействия вибрации, например: обслуживание инструмента и дополнительного оборудования, поддержание температуры рук, составление схем организации работ.



ОБЩИЕ ПРАВИЛА БЕЗОПАСНОСТИ



ОСТОРОЖНО!

При использовании устройства необходимо соблюдать правила техники безопасности. В целях собственной безопасности и безопасности наблюдающих лиц перед использованием устройства прочитайте приведенные в данном руководстве инструкции. Сохраните данные инструкции для последующего использования.



ОСТОРОЖНО!

Прибор должен работать от портативного источника питания. Во избежание опасности возгорания, течи аккумуляторной батареи и получения травм при использовании электроинструментов с питанием от аккумуляторных батарей следует соблюдать основные правила техники безопасности.

ЛИЧНАЯ БЕЗОПАСНОСТЬ

- Изделие может отрезать руки и ноги, а также отбрасывать предметы. Отказ соблюдать все инструкции безопасности, может кончатся серьезным ущербом или смертью.
- Прочитайте и изучите инструкции и предупреждения относительно безопасного использования. Ознакомьтесь с элементами управления и правильным использованием устройства.
- Никогда не позволяйте детям или людям с ограниченными физическими, сенсорными или умственными способностями, а также людям, незнакомым с этими инструкциями, работать с этим устройством, выполнять его очистку и техническое обслуживание. Местные инструкции могут ограничить возраст оператора. Не допускайте того, чтобы дети играли с этим устройством.
- Следует соблюдать осторожность, следить за своими действиями и руководствоваться здравым смыслом при работе с устройством. Не работайте с данным инструментом в случае усталости, болезни или под воздействием алкоголя, наркотиков или медикаментов. Недостаточная внимательность во время работы с устройством может привести к получению серьезной травмы.
- Работать следует в тяжелых, длинных брюках, одежде с длинным рукавом и прочной нескользящей обуви. Не носите шорты и сандалии, также не ходите босиком. Не надевайте свободную одежду или одежду со свисающими шнурками или узлами.
- Всегда надевать небьющиеся очки с щитами стороны.
- Сохраняйте устойчивость во время работы. Держать устойчивую опору и баланс.

Передвигайтесь шагом, не бегайте.

- Обеспечьте устойчивость ног при работе на склонах.
- Двигайтесь с изделием поперек поверхности склонов, но не вверх и не вниз. Осуществлять чрезвычайное предостережение при изменении направления на склонах.
- Не используйте устройство вблизи обрывов, рвов, очень крутых склонов или насыпей. Бедная опора может причинять несчастный случай промаха и падения.

БЕЗОПАСНОСТЬ НА РАБОЧЕМ МЕСТЕ

- Запрещается работать с устройством, если в радиусе 15 м находятся люди, особенно дети или домашние животные, потому что предметы, вылетающие от контакта с лезвием, могут привести к травмам.
- Объекты, пораженные лезвием косилки лужайки, могут причинять серьезные повреждения людям. Тщательно осмотрите участок, где предполагается использовать газонокосилку, и уберите все камни, палки, металлические части, проволоку, кости, игрушки и другие посторонние предметы. Помните, что провода или шнуры могут запутаться в режущих деталях.
- Эксплуатируйте изделие только при дневном свете или хорошем искусственном освещении.
- Не используйте изделия с аккумуляторным питанием во взрывоопасной среде, например, при наличии легковоспламеняющихся жидкостей, газов или пыли. В устройстве могут образовываться искры, что может привести к возламенению пыли или газа.
- Не работайте с устройством во влажной траве или под дождем.
- Не используйте прибор, если есть опасность поражения молнией.
- Иметь в виду, что оператор или пользователь ответственны за несчастные случаи или опасности, встречающиеся другим людям или их собственности.
- Трагические несчастные случаи могут происходить, если оператор - не внимателен к присутствию детей. Детей часто привлекает машина и скашивающая деятельность. Никогда не предполагать, что дети останутся, там, где вы видели их.
- Не допускайте детей на участок кошения и оставляйте их под присмотром ответственного взрослого, не оператора, и выключайте инструмент, если ребенок появится на участке работы.
- Работайте с особой осторожностью при приближении к углам с плохой обзорностью, кустарникам, деревьям и другим объектам,

EN
FR
DE
ES
IT
NL
PT
DA
SV
FI
NO
RU
PL
CS
HU
RO
LV
LT
ET
HR
SL
SK
BG
UK
TR

включая нависающие насаждения, которые могут закрывать обзор.

ЭКСПЛУАТАЦИЯ УСТРОЙСТВА С АККУМУЛЯТОРНЫМ ПИТАНИЕМ И УХОД ЗА НИМ

- Прочитайте, уясните и всегда следуйте инструкции по технике безопасности, прилагаемой к батарее и зарядному устройству. Несоблюдение инструкции может привести к поражению электрическим током, пожару и другим опасным ситуациям. Храните все инструкции вместе в надежном месте для дальнейшего использования.
- Нет необходимости подключать устройства с аккумуляторным питанием в электрическую розетку, они всегда находятся в рабочем состоянии. После завершения работы с изделием всегда извлекайте пусковой ключ.
- Перед выполнением любых настроек, очисткой или удалением материала с устройства снимите аккумуляторную батарею.
- Перед установкой аккумуляторного блока убедитесь в том, что пусковой ключ не находится в замке.
- Зарядку аккумуляторной батареи следует производить только с помощью рекомендованного изготовителем зарядного устройства. Использование зарядного устройства с несовместимой аккумуляторной батареей может создать опасность возгорания. Используйте аккумуляторные батареи только с перечисленными зарядными устройствами.
- Используйте с данным устройством только предназначенные для него аккумуляторные батареи. Использование аккумуляторных батарей другого типа может привести к возгоранию, поражению электрическим током или телесным повреждениям.
- Если аккумуляторная батарея не используется, храните ее отдельно от других металлических предметов, например канцелярских скрепок, монет, ключей, гвоздей, винтов и других мелких металлических предметов, которые могут привести к замыканию контактов батареи. Замыкание полюсов батареи может привести к искрам, возгоранию, пожару или взрыву.
- Не размещайте батареи рядом с источниками огня или тепла. Это повышает риск взрыва и получения травмы.
- Не вскрывайте и не разбирайте аккумуляторную батарею. Вытекающий электролит является разъедающим веществом, которое может привести к поражению глаз или кожи. При проглатывании электролит может привести к отравлению.
- Оберегайте аккумуляторную батарею от сырости и воды. Не заряжайте устройство в условиях повышенной влажности или сырости. Соблюдение этого правила снизит риск получения

удара электрическим током.

- При повреждении или ненадлежащем использовании аккумуляторной батареи из нее могут выделяться испарения. В случае появления признаков недомогания обеспечьте поступление свежего воздуха и обратитесь за врачебной помощью. Испарения могут вызвать раздражение органов дыхания.
- Не оставляйте аккумуляторные батареи внутри прибора в жарких или холодных условиях.
- Не сжигайте аккумуляторную батарею.
- При ненормальных условиях из батареи может вытечь жидкость, избегайте контакта с ней. Если этого избежать не удалось, смойте жидкость водой. Если жидкость попала в глаза, после их промывания обратитесь за медицинской помощью. Жидкость, вытекающая из батареи, может вызвать раздражение или ожог.

ПРЕДОСТЕРЕЖЕНИЯ ОТНОСИТЕЛЬНО БЕЗОПАСНОГО ПОЛЬЗОВАНИЯ ГАЗОНОКОСИЛКИ

- Перед работой всегда проверяйте инструмент на наличие износа или повреждений режущего лезвия, болтов для его крепления полотна и режущего узла.
- Замените изношенные или поврежденные режущие лезвия и болты в комплекте, чтобы обеспечить балансировку.
- Лезвие, используемое в устройстве, очень острое, будьте предельно осторожны и выполняйте установку, очистку и проверку затяжки болтов в защитных перчатках.
- Обратитесь в авторизованный сервисный центр для замены поврежденных или нечитаемых этикеток изделия.
- Проверить все болты, задвижки, и винты, через короткие интервалы, на надлежащую плотность, чтобы убедиться, что оборудование находится в безопасном, рабочем состоянии.
- Регулярно проверяйте травосборник на предмет износа, повреждений и эффективности.
- Замените изношенные или поврежденные детали перед началом эксплуатации устройства.
- При запуске изделия оператор должен находиться за ручками в безопасной зоне. Запрещается запускать устройство, если не выполнены указанные ниже условия:
 - все четыре колеса не находятся на земле
 - желоб выброса травы закрыт заглушкой для мульчирования и крышкой желоба выброса травы или сборником срезанной травы и крышкой желоба выброса травы



- оператор и другие находящиеся поблизости лица носят спецодежду, защищающую их ноги и руки от порезов

- **Не используйте изделие, если невозможно остановить двигатель выключателем, расположенным на ручке.**

- **Никогда не пытайтесь заблокировать выключатели в положении «ВКЛ.», это крайне опасно.**

- **Не прикладывайте чрезмерных усилий при работе с данным инструментом.** Лучше и безопаснее выполнить работу на той скорости, на которую устройство рассчитано.

- **При пересечении участков, покрытых гравием, остановите режущее лезвие.**

- **Не тяните устройство назад без крайней необходимости.** Если вам потребуется отодвинуть устройство от стены или иного ограждения, сначала посмотрите под ноги и назад, чтобы не повредить себе ноги при его перемещении.

- **Остановите двигатель и дождитесь остановки лезвия, если газонокосилку необходимо наклонить для перевозки при пересечении не покрытых травой поверхностей и при транспортировке устройства к месту скашивания и из него.**

- **Никогда не пользуйтесь инструментом в случае повреждения защитных приспособлений или без установленных щитков или других защитных устройств, например, без отражателей и/или контейнера для травы.**

- **Не наклоняйте газонокосилку во время запуска и работы двигателя.** При этом открывается лезвие и повышается вероятность опасного вылетания объектов.

- **Включите двигатель в соответствии с инструкциями и не допускайте попадания рук и ног в зону стрижки.** Держите свободным разгрузку, открывающейся всегда. Не запускайте изделие, стоя перед отверстием дефлектора.

- **Не держите руки или ноги вблизи вращающихся деталей или под ними.** Держите свободным разгрузку, открывающейся всегда.

- **Не поднимайте и не несите изделие с работающим двигателем.**

- **Остановите изделие, извлеките пусковой ключ и аккумуляторный блок.** Дождитесь полной остановки всех движущихся частей в следующих случаях:

- когда продукт оставляется без присмотра (включая выброс обрезков травы).
- перед очисткой засора лотка для выгрузки травы
- перед проверкой, чисткой и техобслуживанием продукта;
- после удара о посторонний предмет; осмотрите прибор на наличие повреждений

и отремонтируйте по мере необходимости перед повторным запуском и эксплуатацией устройства;

- перед снятием сборника срезанной травы или открытия крышки желоба выброса травы

- Если инструмент начинает необычно вибрировать, немедленно проверьте:

- осмотреть на предмет повреждений, особенно лопасти

- заменить или отремонтируйте поврежденные детали

- проверьте и, при необходимости, затяните ослабленные детали

- **Избежать отверстий, колея, ударов, камней, или других скрытых объектов.** Неровный ландшафт может причинять несчастный случай промаха и падения.

- **Обязательно следите за тем, чтобы шнур управления двигателем не был зацеплен, пережат и поврежден каким-либо иным образом во время сборки или складывания ручки.**

ДОПОЛНИТЕЛЬНЫЕ УКАЗАНИЯ ПО БЕЗОПАСНОСТИ



ОСТОРОЖНО!

Осмотр после падения или других ударов: Внимательно осмотрите устройство на отсутствие повреждений и поломок. В случае повреждения какой-либо детали необходимо обратиться в авторизованный сервисный центр для выполнения надлежащего ремонта или замены.

Не выбрасывайте использованные батареи как бытовой мусор и не сжигайте их. Дистрибьюторы ECHO предлагают услугу возврата старых аккумуляторов для защиты окружающей среды.

Хранение аккумуляторного блока вместе с металлическими предметами не допускается (риск короткого замыкания).

Для зарядки аккумуляторных блоков используйте только зарядное устройство ECBC-58VEU/ECBC-58VUK. Использование аккумуляторных блоков от других систем не допускается.

Совместимая аккумуляторная батарея: ECBP-58V40, ECBP-58V20

Существует опасность утечки электролита под экстремальной нагрузкой или при экстремальных температурах. При попадании электролита на кожу незамедлительно смойте его водой с мылом. При попадании в глаза тщательно промывайте не менее 10 минут и немедленно обратитесь к врачу.





ТРЕБОВАНИЯ БЕЗОПАСНОСТИ ПРИ ИСПОЛЬЗОВАНИИ ДОПОЛНИТЕЛЬНОЙ АККУМУЛЯТОРНОЙ БАТАРЕИ



ОСТОРОЖНО!

Для предотвращения опасности пожара в результате короткого замыкания, травм и повреждения изделия не опускайте инструмент, сменный аккумулятор или зарядное устройство в жидкости и не допускайте попадания жидкостей внутрь устройств или аккумуляторов. Коррозионные и проводящие жидкости, такие как соленый раствор, определенные химикаты, отбеливающие средства или содержащие их продукты, могут привести к короткому замыканию.

ПЕРЕГРУЗКА, ПЕРЕГРЕВ И ЗАЩИТА ОТ ОПРОКИДЫВАНИЯ

Инструмент оснащен устройством защиты от перегрузки. При обнаружении перегрузки инструмент автоматически выключится. Если срабатывает устройство защиты от перегрузки, необходимо выключить кнопку Вкл-Выкл. Нажмите кнопку Вкл-Выкл, чтобы повторно запустить устройство.

Изделие оснащено защитой от перегрева. Чрезмерная температура может привести к отключению батареи инструмента. Потрогайте аккумуляторный блок; если он слишком теплый, перед возобновлением работы дайте ему остыть. Если и в этом случае инструмент не работает, зарядите батарею.

ПРИМЕЧАНИЕ: Индикатор аккумуляторной батареи может не работать, если прекращение питания инструмента от батареи вызвано срабатыванием функции защиты батареи. Отпустите кнопку включения или извлеките аккумуляторный блок из инструмента и светодиодный индикатор аккумуляторного блока возобновит нормальную работу.

Изделие также оснащено функцией защиты от опрокидывания. Если угол наклона изделия превышает 55° в течение 7 секунд, изделие остановится. Изделие не работает в случае превышения предельного угла наклона, или если изделие находится в вертикальном положении для хранения.

БУДЬТЕ ВСЕГДА ОСТОРОЖНЫ

Даже когда изделие используют согласно инструкциям, невозможно полностью устранить факторы риска. При эксплуатации могут возникнуть следующие ситуации, которым пользователь должен уделять особое внимание, чтобы избежать проблем:

- Травмы, вызываемые вибрацией
 - Применяйте инструмент только по своему назначению. Пользуйтесь надежные ручки и соблюдайте рабочий режим.

- Травма, вызванная шумом.
 - Носите устройства защиты слуха и ограничивайте продолжительность шумового воздействия.
- Контакт с лезвиями
- Получение травмы от отбрасываемых объектов

СНИЖЕНИЕ РИСКА

Считается, что вибрация ручного инструмента может привести к проявлению у отдельных лиц так называемой болезни Рейно (Raynaud's Syndrome). К симптомам могут относиться покалывание, онемение и побеление пальцев (как при переохлаждении). Считают, что наследственные факторы, охлаждение и влажность, диета, курение и практический опыт способствуют развитию этих симптомов. Ниже приводятся меры, которые может принять оператор для снижения воздействия вибрации:

- Одевайтесь теплее в холодную погоду. При эксплуатации изделия носите перчатки, чтобы сохранить руки и запястья в тепле. Считается, что холодная погода является основным фактором, способствующим возникновению болезни Рейно (Raynaud's Syndrome).
- После каждого этапа работы выполните упражнения для усиления кровообращения.
- Чаще делайте перерывы в работе. Сократите длительность ежедневного пребывания на открытом воздухе.

При появлении каких-либо из указанных симптомов сразу же прекратите работу и обратитесь по их поводу к врачу.



ОСТОРОЖНО!

Слишком продолжительное использование инструмента может привести к травме. При использовании инструмента в течение длительного времени делайте регулярные перерывы.

НАЗНАЧЕНИЕ

Беспроводная газонокосилка предназначена для использования только вне помещений.

Данное устройство предназначено для стрижки газонов в бытовых условиях. Режущее лезвие должно вращаться примерно параллельно поверхности, по которой перемещается газонокосилка. Во время стрижки все четыре колеса должны касаться земли. Эта газонокосилка предназначена для толкания вручную оператором, идущим за ней.

Не допускайте отрыва колес газонокосилки от земли во время работы, ее также не следует дергать и использовать для катания. Устройство можно использовать исключительно для стрижки газонов в



бытовых условиях.

Использование изделия допускается только в целях, указанных в разделе "Назначение".

ИЗУЧИТЕ УСТРОЙСТВО

См. стр. 14.

1. Кнопка пуска
2. Рычаг вкл./выкл.
3. Верхние круглые рукояти
4. Травосборник
5. Маховик регулировки ручки
6. Заглушка для мульчирования
7. Пусковой ключ
8. Аккумулятор
9. Крышка заднего лотка для выгрузки травы
10. Пильное полотно
11. Рычаг регулирования высоты

ОБЩИЕ СОВЕТЫ ПО СКАШИВАНИЮ ТРАВЫ

Время работы батареи зависит от состояния, длины и плотности травы. Отрегулируйте высоту резки изделия с учетом текущего состояния газона.

Для лучшей производительности срежьте треть или менее от общей высоты травы.

- При сокращении длинной травы, уменьшить скорость, чтобы учесть более эффективное сокращение и надлежащую разгрузку отсечения.
- Не скашивайте мокрую траву, она будет прилипать к нижней части платформы и нарушать надлежащий сбор или выброс скошенной травы.
- Для стрижки свежей или густой травы может потребоваться увеличение высоты стрижки.
- Чтобы собирать срезанную траву для последующего выбрасывания, снимите заглушку для мульчирования и установите сборщик срезанной травы, следя за тем, чтобы верхняя крышка была закрыта. Регулярно выбрасывайте содержимое сборщика срезанной травы, иначе разгрузочный желоб забьется обрезками травы.
- Если вы хотите немного подрезать траву и оставить обрезки на газоне, установите заглушку для мульчирования и закройте верхнюю крышку, чтобы выход из разгрузочного желоба был закрыт. В этом случае нет необходимости устанавливать сборщик срезанной травы.
- Изделие работает наиболее эффективно при движении прямо.
- Чем больше высота среза, тем дольше будет работать батарея.

ОЧИСТКА ЗАСОРЕНИЯ

- Остановите изделие, извлеките пусковой ключ и аккумуляторный блок. Убедитесь в полной остановке всех движущихся деталей.

- Всегда надевайте специальные защитные перчатки при проверке и очистке засорения.
- Лезвия острые, блокирующий предмет также может быть острым.
- Снимите травосборитель, проверьте и тщательно очистите засор.
- Проверьте лоток для выгрузки травы на наличие засоров и осторожно очистите.
- Поверните инструмент набок, проверьте его дно и область вокруг лезвия. При обнаружении засоров, осторожно очистите инструмент. Помните, что лезвие может двигаться в процессе очистки.

ТРАНСПОРТИРОВКА И ХРАНЕНИЕ

- Остановите изделие, извлеките пусковой ключ и аккумуляторный блок. Убедитесь в полной остановке всех движущихся деталей. Дайте устройству остыть перед постановкой на хранение или транспортировкой.
- Очистите устройство от всех посторонних материалов. Храните его в прохладном, сухом, хорошо проветриваемом и недоступном для детей месте. Не держите бензопилу рядом с коррозионными веществами, такими как садовые химикаты или размораживающая соль. Не храните на открытом воздухе.
- При транспортировке извлеките пусковой ключ, зафиксируйте изделие, чтобы исключить смещение и падение и предотвратить травму персонала и повреждение инструмента.



ОСТОРОЖНО!

Будьте предельно осторожны при подъеме или наклоне устройства для технического обслуживания, очистки, хранения или транспортировки. Лезвие очень острое. Если лезвие оказывается открытым, держите его подальше от тела.



ОСТОРОЖНО!

Используйте только дополнительное оборудование ЕСНО и запасные детали ЕСНО. Невыполнение этого требования может привести к травме, к снижению производительности и к аннулированию гарантии. При необходимости замены неуказанных здесь компонентов обратитесь к одному из сервисных представителей ЕСНО.



ОСТОРОЖНО!

Обслуживание требует чрезвычайной заботы и знания и должно быть выполнено только квалифицированным техником обслуживания. Обратитесь в авторизованный сервисный центр для техобслуживания. При выполнении технического обслуживания используйте только оригинальные запчасти от производителя.

- Перед выполнением работ по очистке и техническому обслуживанию остановите изделие, извлеките пусковой ключ и аккумуляторный блок.
- Вы можете выполнить регулировку и ремонт, описанные здесь. По вопросу ремонта обращайтесь в авторизованный сервисный центр.
- Держать механизм в хорошем рабочем состоянии.
- После каждого использования протирайте изделие мягкой сухой тканью. В случае повреждения какой-либо детали необходимо обратиться в авторизованный сервисный центр для выполнения надлежащего ремонта или замены.
- Проверить все болты, задвижки, и винты, через короткие интервалы, на надлежащую плотность, чтобы убедиться, что изделие находится в безопасном, рабочем состоянии.
- При регулировке инструмента соблюдайте осторожность во избежание попадания пальцев между движущимися режущим полотном и неподвижными деталями инструмента.
- При обращении с режущими лезвиями помните, что даже при отключении от сети питания лезвия могут перемещаться.
- Лезвие изделия острое. Будьте предельно осторожны и выполняйте установку, замену, очистку и проверку затяжки болтов в защитных перчатках.
- Замените изношенные или поврежденные режущие лезвия и болты в комплекте, чтобы обеспечить балансировку.

ЗАПАСНЫЕ ЧАСТИ

Деталь	Номер детали
Пильное полотно	681938001

БАТАРЕИ

- Аккумуляторные блоки, которые не использовались какое-то время, перед началом эксплуатации необходимо зарядить.
- При температуре выше 50°C (122°F) производительность аккумуляторного блока снижается. Не допускайте длительного воздействия жары или солнечных лучей (риск перегрева).
- Контакты зарядного устройства и аккумуляторных блоков должны содержаться в чистоте.
- Для обеспечения оптимального срока службы

после использования изделия аккумуляторные блоки необходимо полностью зарядить.

- Для обеспечения максимального срока службы аккумуляторного блока после каждой зарядки извлекайте его из зарядного устройства.

Для хранения аккумуляторной батареи свыше 30 дней:

- Храните аккумуляторную батарею при температуре ниже 27°C в местах без повышенной влажности.
- Храните батарею с зарядом 30%-50% от номинального.
- После каждых шести месяцев хранения зарядите ее обычным образом.

ПЕРЕВОЗКА ЛИТIEВЫХ БАТАРЕЙ

При обращении с литий-ионной батареей выполняйте рекомендации постановлений об обращении с опасными изделиями.

Транспортировка указанных аккумуляторов должна осуществляться в соответствии с региональными, национальными и международными нормами и правилами.

- Пользователь может перевозить батареи автотранспортом без дополнительных требований.
- Коммерческая транспортировка литий-ионных аккумуляторов третьими лицами регулируется правилами обращения с опасными грузами. Подготовка транспорта и перевозка должны выполняться только обученным работником и под наблюдением соответствующих специалистов.

При транспортировке аккумуляторов:

- Убедитесь, что батарея и контакты защищены и изолированы для предотвращения короткого замыкания.
- Убедитесь в том, что аккумуляторный блок надежно зафиксирован внутри упаковки.
- Не транспортируйте поврежденные или протекающие батареи.

За консультацией обращайтесь в транспортно-экспедиционную компанию.

УСЛОВНЫЕ ОБОЗНАЧЕНИЯ



Внимательно прочитайте все инструкции перед началом работы с продуктом, соблюдайте все предупреждения и инструкции по безопасности.



Следует надевать средства защиты органов слуха



Используйте средства защиты органов зрения



Не производите работы на склонах с углом наклона более 15°. Не косить поперек наклонов, никогда вверх и вниз.



Не подвергайте инструмент воздействию дождя и не используйте в условиях повышенной влажности.



Помните об опасности, которую представляют собой отбрасываемые устройством или вылетающие из-под него предметы. Не допускайте приближения посторонних лиц, особенно детей и домашних животных к рабочей зоне ближе чем на 15 м



Будьте предельно внимательными с острыми лезвиями. Лезвие продолжает вращаться после выключения двигателя - Перед обслуживанием извлеките пусковой ключ.

Чтобы включить изделие:



1. Нажмите на кнопку запуска.
2. Нажмите и удерживайте рычаг вкл./выкл.



Украинский знак стандартизации



Знак Евразийского Соответствия

Отработанная электротехническая продукция должна уничтожаться вместе с бытовыми отходами. Утилизируйте, если имеется специальное техническое оборудование. По вопросам утилизации проконсультируйтесь с местным органом власти или предприятием розничной торговли.



Настоящий инструмент отвечает всем официальным стандартам страны ЕС, в которой он был приобретен.



Гарантированный уровень звуковой мощности 96 дБ

⚠ ОПАСНО

Указывает неизбежно опасную ситуацию, которая, если не избежать, кончится смертельным или серьезным ущербом.

⚠ ОСТОРОЖНО

Указывает потенциально опасную ситуацию, которая, если не избежать, может кончиться смертельным или серьезным ущербом.

⚠ ПРЕДОСТЕРЕЖЕНИЕ

Указывает потенциально опасную ситуацию, которая, если не избежать, может кончатся малым или уменьшенным ущербом.

ПРЕДОСТЕРЕЖЕНИЕ

Употребляется без предупреждающего знака

Указывает на ситуацию, которая может привести к повреждению имущества.

Следующие сигнальные слова и значения предназначены для того, чтобы объяснить уровень риска, связанного с этим изделием:

ТРАНСПОРТИРОВКА:

Категорически не допускается падение и любые механические воздействия на упаковку при транспортировке.

При разгрузке/погрузке не допускается использование любого вида техники, работающей по принципу зажима упаковок.

ХРАНЕНИЕ:

Необходимо хранить в сухом месте.

Необходимо хранить вдали от источников повышенных температур и воздействия солнечных лучей.

При хранении необходимо избегать резкого перепада температур.

Хранение без упаковки не допускается.

СРОК СЛУЖБЫ ИЗДЕЛИЯ:

Срок службы изделия составляет 5 лет.

Не рекомендуется к эксплуатации по истечении 5 лет хранения с даты изготовления без предварительной проверки.

Дата изготовления (код даты) отштампован на поверхности корпуса изделия.

Пример:

W17 Y2015, где Y2015 - год изготовления

W17 – неделя изготовления

Определить месяц изготовления можно согласно приведенной ниже таблице, на примере 2015 года.

Обратите внимание! Количество недель в месяце различается от года в год.

Месяц	Январь	Февраль	Март	Апрель	Май	Июнь	Июль	Август	Сентябрь	Октябрь	Ноябрь	Декабрь	Год
Неделя	01	05	09	14	18	22	27	31	36	40	44	49	2015
	02	06	10	15	19	23	28	32	37	41	45	50	
	03	07	11	16	20	24	29	33	38	42	46	51	
	04	08	12	17	21	25	30	34	39	43	47	52	
	05	09	13	18	22	26	31	35	40	44	48	53	
		14			27								

**DANE TECHNICZNE****KOSIARKA DO TRAWY****ECLM-58V**

Numer seryjny	94401201000001 - 94401201999999
Napięcie znamionowe	DC 51,1 V, 58 V MAX
Prędkość obrotowa bez obciążenia	2650 min ⁻¹
Szerokość frezowania	53 cm
Wysokość cięcia	19 mm to 100 mm
Pojemność pojemnika na trawę	60 L
Ciężar (bez akumulatora)	24,5 kg
Ciężar (z akumulatorem 4,0 Ah)	26,3 kg
Ciężar (z akumulatorem 2,0 Ah)	25,8 kg
Rozmiar koła	22,9 cm
Poziom emisji hałasu (zgodnie z aneksem GG normy EN 60335-2-77:2010)	
Poziom ciśnienia akustycznego (A) w miejscu operatora	$L_{PA} = 89,4 \text{ dB(A)}$
Niepewność pomiaru	$K = 2,5 \text{ dB}$
A-ważony poziomy natężenia hałasu	$L_{WA} = 93,5 \text{ dB(A)}$
Niepewność pomiaru	$K = 1,3 \text{ dB}$
Poziom wibracji (zgodnie z aneksem FF normy EN 60335-2-77:2010)	
Uchwyt przedni	$a_h = 0,4 \text{ m/s}^2$
Uchwyt tylny	$a_h = 0,4 \text{ m/s}^2$
Niepewność pomiaru	$K = 1,5 \text{ m/s}^2$

EN
FR
DE
ES
IT
NL
PT
DA
SV
FI
NO
RU
PL
CS
HU
RO
LV
LT
ET
HR
SL
SK
BG
UK
TR

AKUMULATOR I ŁADOWARKA**ECLM-58V**

Pasujące akumulatory	ECBP-58V40 / ECBP-58V20
Zgodna ładowarka	ECBC-58VEU / ECBC-58VUK

**OSTRZEŻENIE!**

Podany w niniejszym arkuszu informacyjnym poziom emisji wibracji zmierzono zgodnie ze znormalizowanym testem opisanym w normie EN 60335 — może on być wykorzystywany do wzajemnego porównywania narzędzi. Można go wykorzystywać do wstępnej oceny narażenia.

Deklarowany poziom emisji wibracji odpowiada głównym zastosowaniom narzędzia. Jeżeli jednak narzędzie będzie używane do innych zastosowań lub z innymi akcesoriami, bądź też jeśli będzie niewłaściwie konserwowane, poziom emisji wibracji będzie się różnił. Może to prowadzić do znaczącego wzrostu poziomu narażenia w całym okresie eksploatacji.

Oszacowanie poziomu narażenia na wibracje powinno również uwzględniać okresy, w których narzędzie jest wyłączone bądź działa, ale nie jest wykorzystywane do pracy. Może to prowadzić do znaczącego ograniczenia poziomu narażenia w całym okresie eksploatacji.

Zidentyfikować dodatkowe środki bezpieczeństwa w celu ochrony operatora przed skutkami wibracji, czyli na przykład: konserwować narzędzie i akcesoria, dbać o odpowiednią ciepłotę dłoni, odpowiednio układać harmonogram prac.



OGÓLNE OSTRZEŻENIA DOTYCZĄCE BEZPIECZEŃSTWA



OSTRZEŻENIE!

Podczas używania tego urządzenia należy przestrzegać odpowiednich zasad bezpieczeństwa. Aby zapewnić bezpieczeństwo sobie i osobom postronnym, przed przystąpieniem do użytkowania urządzenia należy zapoznać się z niniejszą instrukcją. Niniejszą instrukcję należy przechowywać w bezpiecznym miejscu do późniejszego użytku.



OSTRZEŻENIE!

Urządzenie do pracy wymaga akumulatora. W przypadku korzystania z urządzeń akumulatorowych należy zawsze przestrzegać podstawowych zasad bezpieczeństwa w celu ograniczenia ryzyka pożaru, wycieku elektrolitu z akumulatorów oraz obrażeń ciała.

BEZPIECZEŃSTWO OSOBISTE

- Produkt może doprowadzić do amputacji dłoni i stóp, a ponadto może miotać przedmiotami. Nieprzestrzeganie wszelkich zasad bezpieczeństwa grozi poważnym zranieniem lub śmiercią.
- Należy przeczytać ze zrozumieniem instrukcję oraz ostrzeżenia dotyczące bezpieczeństwa. Należy zapoznać się z przyrządami sterowania oraz zasadami prawidłowej obsługi produktu.
- Nie wolno pozwalać obsługiwać, czyścić ani konserwować tego urządzenia dzieciom lub osobom o ograniczonych zdolnościach fizycznych, sensorycznych lub umysłowych ani osobom, które nie przeczytały tych instrukcji. Przepisy lokalne mogą ograniczać dopuszczalny wiek operatora. Należy dopilnować, aby dzieci nie bawiły się produktem.
- Posługując się urządzeniem, należy zachować czujność i kierować się zdrowym rozsądkiem. Nie wolno obsługiwać tego urządzenia w stanie zmęczenia, choroby, będąc pod wpływem alkoholu, środków odurzających lub lekarstw. Utrata koncentracji podczas pracy urządzenia może spowodować poważne obrażenia ciała.
- Nosić ciężkie, długie spodnie, długie rękawy, a także solidne, antypoślizgowe obuwie. Nie nosić krótkich spodni i sandałów, ani nie pracować z bosymi stopami. Unikać zakładania luźnej odzieży, ze sznurkami lub krawatem.
- Podczas pracy należy mieć założone okulary ochronne z osłonami bocznymi.
- Zawsze zwracać uwagę na zachowanie bezpiecznej odległości stóp od urządzenia. Stać stabilnie, zachowując równowagę. Podczas pracy należy chodzić, nie wolno biegać.

- Na zboczach należy zawsze stać w sposób pewny.
- Produkt należy prowadzić w poprzek zbocza, a nie pod górę lub z góry. Zachować szczególną ostrożność podczas zmiany kierunku jazdy na pochyłym terenie.
- Nie używać produktu w pobliżu urwisk, rowów, zbyt stromych zboczy lub nabrzeży. Brak pewnego oparcia dla stóp grozi poślizgiem i upadkiem.

OTOCZENIE ROBOCZE

- Nigdy nie należy używać produktu, gdy inne osoby, a w szczególności dzieci lub zwierzęta, znajdują się w zakresie 15 metrów, ponieważ występuje ryzyko odrzucenia przedmiotów na skutek kontaktu z ostrzem.
- Obiekty uderzone przez tarczę tnącą mogą być przyczyną poważnego zranienia osób. Dokładnie sprawdzić obszar, na którym będzie używane urządzenie i usunąć wszystkie kamienie, gałęzie, przewody, kości, zabawki i inne przedmioty obcego pochodzenia. Należy pamiętać, że żyłka lub linka może zaplątać się o ostrze.
- Produkt należy obsługiwać wyłącznie przy świetle dziennym lub przy odpowiednim sztucznym oświetleniu.
- Nie używać urządzenia w atmosferze wybuchowej, np. w obecności łatwopalnych cieczy, gazów i pyłów. Narzędzie może wytwarzać iskry, co może spowodować zapłon pyłu lub oparów.
- Nie używać narzędzia na mokrej trawie lub podczas deszczu.
- Nie wolno używać produktu, gdy występuje ryzyko burzy lub wyładowań atmosferycznych.
- Należy pamiętać, że operator lub użytkownik jest odpowiedzialny za spowodowanie wypadku lub zagrożenia bezpieczeństwa osób i mienia.
- Może dojść do tragicznego wypadku, jeśli operator nie zauważy obecności dzieci. Kosiarka i proces koszenia często przyciąga uwagę dzieci. Nie wolno nigdy zakładać, że dzieci pozostają tam, gdzie je ostatnio widziano.
- Trzymać dzieci z dala od koszonego terenu, pod staranną opieką odpowiedzialnej, innej niż operator osoby dorosłej, a ponadto zachować ostrożność i wyłączać produkt, gdy na koszonym terenie znajdzie się dziecko.
- Zachować szczególną ostrożność w trakcie zbliżania się do narożników ograniczających widoczność, krzewów, drzew lub innych obiektów, które mogą ograniczać widoczność, w tym zwisających roślin.

UŻYTKOWANIE I OBSŁUGA AKUMULATORA

- Należy przeczytać, zrozumieć i zawsze przestrzegać instrukcji bezpieczeństwa dostarczonych z akumulatorem i ładowarką. W przeciwnym razie może dojść do porażenia prądem, pożaru lub innej niebezpiecznej sytuacji. Wszystkie instrukcje należy

przechowywać razem w bezpiecznym miejscu w celu wykorzystania w przyszłości.

- **Urządzenia akumulatorowe nie muszą być podłączone do gniazda elektrycznego i w związku z tym zawsze są gotowe do pracy.** Zawsze usuwać kluczyk rozruchowy, gdy produkt nie jest używany.
- **Przed rozpoczęciem regulacji, czyszczenia lub usuwania materiału z urządzenia należy wyjąć akumulator.**
- **Przed włożeniem akumulatora upewnić się, że kluczyk rozruchowy jest wyjęty.**
- **Akumulator może być ładowany wyłącznie za pomocą ładowarki dostarczonej przez producenta.** Użycie ładowarki z niezgodnym akumulatorem może być przyczyną pożaru. Do ładowania akumulatora stosować wyłącznie zalecaną ładowarkę.
- **Używać wyłącznie akumulatora przeznaczonego do tego urządzenia.** Używanie innych akumulatorów może spowodować pożar, porażenie prądem lub obrażenia ciała.
- **Gdy akumulator nie jest używany, przechowywać go z dala od innych metalowych przedmiotów, np. spinaczy, monet, kluczy, gwoździ, śrub lub innych małych metalowych przedmiotów, które mogłyby utworzyć połączenie między stykami, prowadząc do zwarcia.** Zwarcie styków akumulatora może spowodować iskrzenie, oparzenia, pożar lub eksplozję.
- **Nie umieszczać urządzeń akumulatorowych ani samych akumulatorów w pobliżu ognia lub źródeł ciepła.** Przestrzeganie tego zalecenia pozwoli zmniejszyć ryzyko eksplozji i zranienia.
- **Nie otwierać i nie modyfikować akumulatora.** Wyciekający elektrolit jest czynnikiem korozyjnym i może powodować urazy oczu lub skóry. W razie pokłknięcia może być toksyczny.
- **Chronić akumulator przed wilgocią i wodą.** Nie ładować akumulatora w wilgotnym lub mokrym miejscu. Przestrzeganie tej zasady zmniejsza ryzyko porażenia prądem.
- **W przypadku uszkodzenia i nieprawidłowego użytkowania akumulatora może dojść do emisji oparów.** Należy udać się na świeże powietrze i w razie dolegliwości uzyskać pomoc medyczną. Opary mogą podrażnić układ oddechowy.
- **Nie wolno pozostawiać akumulatora w samochodzie przy wysokiej lub niskiej temperaturze.**
- **Nie wolno wrzucać akumulatora do ognia.**
- **W przypadku niewłaściwej obsługi może dojść do wycieku płynu z akumulatora, należy unikać kontaktu z tym płynem.** Miejsce ewentualnego kontaktu przepłukać wodą. W przypadku, gdy płyn dostanie się do oczu, po przemyciu zwrócić się o pomoc do lekarza. Płyn wyciekający z akumulatora może powodować podrażnienia i oparzenia.

OSTRZEŻENIA DOTYCZĄCE BEZPIECZEŃSTWA ZWIĄZANEGO Z KOSIARKĄ

- **Przed użyciem zawsze sprawdzić wizualnie, czy ostrza, śruby ostrza oraz zespół tnący nie są zużyte lub uszkodzone.**
- **Wymienić zużyte lub uszkodzone całe zestawy ostrzy i śrub, aby zachować wyważenie.**
- **Ostrze produktu jest bardzo ostre. Przy montażu, wymianie, czyszczeniu lub kontroli dokręcenia śrub należy zachować szczególną ostrożność i nosić grube rękawice ochronne.**
- **Jeśli etykiety są uszkodzone lub nieczytelne, należy zwrócić produkt do punktu serwisowego w celu wymiany etykiet.**
- **Systematycznie sprawdzać, czy wszystkie nakrętki, wkręty i śruby są dobrze dokręcone, aby upewnić się, że kosiarka jest w bezpiecznym stanie.**
- **Należy regularnie sprawdzać kosz na trawę pod względem zużycia lub uszkodzeń.**
- **Wymienić zużyte lub uszkodzone części przed rozpoczęciem pracy z produktem.**
- **Produkt można uruchomić wyłącznie wtedy, gdy użytkownik znajduje się za uchwytami w bezpiecznej strefie użytkownika.** Nie wolno uruchamiać produktu, jeśli:
 - wszystkie cztery koła nie znajdują się na ziemi
 - otwór wylotowy trawy jest odsoniony i nie jest zabezpieczony osłoną do mulczowania i osłoną wylotową trawy lub koszem na trawę i osłoną otworu wylotowego.
 - dłonie i stopy wszystkich osób znajdują się w pobliżu ostrzy
- **Nigdy nie wolno obsługiwać produktu, jeśli włącznik/wyłącznik na uchwycie nie działa prawidłowo i nie zapewnia prawidłowego uruchamiania i zatrzymywania produktu.**
- **Nigdy nie wolno blokować włączników/wyłączników w położeniu włączenia (ON). Jest to bardzo niebezpieczne.**
- **Nie przeciążać urządzenia.** Urządzenie będzie najwydajniejsze i najbezpieczniejsze w obsłudze, jeśli będzie używane zgodnie z zamierzonymi parametrami pracy.
- **Przed przejechaniem przez podłoże żwirowe zatrzymać ostrze.**
- **Nie należy ciągnąć produktu do tyłu, chyba że jest to absolutnie konieczne.** Jeżeli trzeba odsunąć urządzenie do tyłu od ściany lub przeszkody, należy najpierw spojrzeć w dół i do tyłu, aby uniknąć przewrócenia lub najechania urządzeniem na swoje stopy.



- **Wyłączyć silnik i odczekać, aż ostrze zatrzyma się, jeśli kosiarka musi być przechylone do transportu, podczas przejeżdżania przez podłoża nietrawiaste oraz podczas transportu kosiarki do i z obszaru koszenia.**
- **Nie wolno używać urządzenia z uszkodzonymi osłonami lub pokrywami lub bez elementów zabezpieczających lub bez pojemnika na odpadki.**
- **Nie przechylać kosiarki przy uruchamianiu silnika lub gdy silnik pracuje.** Spowoduje to narażenie na kontakt z ostrzem i zwiększenie ryzyka uderzenia odrzuconym obiektem.
- **Włączyć silnik zgodnie z instrukcją i trzymać ręce i nogi z daleka od obszaru koszenia.** Należy cały czas trzymać się z dala od otworów wyrzutowych. Nie uruchamiać produktu, stojąc przed otworem wylotowym.
- **Nie umieszczać rąk lub nóg w pobliżu lub pod częściami obrotowymi.** Należy cały czas trzymać się z dala od otworów wyrzutowych.
- **Nigdy nie wolno podnosić ani przenosić produktu, gdy silnik pracuje.**
- **Zatrzymać produkt oraz wyjąć kluczyk rozruchowy i akumulator.** W następujących okolicznościach upewnić się, że wszystkie ruchome części całkowicie się zatrzymają:
 - w przypadku pozostawiania produktu bez nadzoru (również w przypadku opróżniania kosza).
 - przed oczyszczeniem mechanizmu z blokujących go resztek lub udrożnieniem kanału wyrzutowego
 - przed sprawdzeniem, czyszczeniem i użytkowaniem produktu,
 - po uderzeniu obcego obiektu; należy sprawdzić urządzenie pod kątem uszkodzeń i w razie potrzeby dokonać niezbędnych napraw przed uruchomieniem i kontynuowaniem pracy,
 - przed odłączeniem kosza na trawę lub przed otwarciem pokrywy wyrzutu trawy
 - Jeśli produkt zaczyna anormalnie wibrować, natychmiast sprawdzić:
 - w przypadku sprawdzania stanu elementów, szczególnie ostrzy
 - wymienić lub naprawić wszystkie uszkodzone elementy
 - sprawdzić, czy nie ma obluźwionych elementów i w razie potrzeby dokręcić je
- **Unikać dziur, korzeni, skał, wybrzuszeń terenu i innych ukrytych w trawie obiektów.** Nierówny teren grozi poślizgiem i upadkiem.
- **Podczas montażu lub składania uchwytu zawsze należy upewnić się, że kabel sterowania silnika nie jest przytrzaśnięty, zakleszczony lub uszkodzony w inny sposób.**

DODATKOWE OSTRZEŻENIA DOTYCZĄCE BEZPIECZEŃSTWA



OSTRZEŻENIE!

Sprawdzenie po upuszczeniu lub innych uderzeniach: Należy dokładnie sprawdzić produkt w celu stwierdzenia wszelkich uszkodzeń. Każdą uszkodzoną część należy odpowiednio naprawić lub wymienić w autoryzowanym punkcie serwisowym.

Nie należy wyrzucać zużytych akumulatorów z odpadami domowymi ani ich palić. Dystrybutorzy sprzętu ECHO oferują odbiór zużytych akumulatorów w celu ochrony środowiska.

Nie przechowywać akumulatora z metalowymi przedmiotami (ryzyko zwarcia).

Ładować akumulatory wyłącznie ładowarką ECBC-58VEU/ECBC-58VUK. Nie stosować akumulatorów z innych systemów.

Pasujące akumulatory: ECBP-58V40, ECBP-58V20

Przy skrajnym obciążeniu lub w skrajnych temperaturach może dochodzić do wycieków kwasu z uszkodzonych akumulatorów. W przypadku kontaktu z kwasem z akumulatora należy go natychmiast zmyć wodą z mydłem. W przypadku przedostania się do oczu dokładnie płukać przez co najmniej 10 minut i natychmiast zasięgnąć porady lekarza.

AKUMULATOR — DODATKOWE OSTRZEŻENIA DOTYCZĄCE BEZPIECZEŃSTWA



OSTRZEŻENIE!

Aby uniknąć niebezpieczeństwa pożaru, obrażeń lub uszkodzeń produktu na skutek zwarcia, nie wolno zanurzać narzędzia, akumulatora wymiennego ani ładowarki w cieczach i należy zatroszczyć się o to, aby do urządzeń i akumulatorów nie dostały się żadne ciecze. Zwarcie spowodować mogą korodujące lub przewodzące ciecze, takie jak woda morska, określone chemikalia i wybielacze lub produkty zawierające wybielacze.

OCHRONA PRZED PRZECIĄŻENIEM, PRZEGRZANIEM I PRZECHYŁEM

Produkt posiada urządzenie zabezpieczające przed przeciążeniem. W przypadku wykrycia przeciążenia produkt automatycznie się wyłączy. W przypadku uruchomienia zabezpieczenia przeciążeniowego należy zwolnić przycisk włączania/wyłączania. Naciśnięcie przycisk włączania/wyłączania, aby ponownie uruchomić produkt.

Produkt wyposażony jest w zabezpieczenie przed przegrzaniem. Nadmierna temperatura może spowodować





wyłączenie elektronarzędzia przez akumulator. Sprawdźcie akumulator: jeśli jest zbyt ciepły, przed wznowieniem pracy pozostawcie do ostygnięcia. Jeśli elektronarzędzie nadal nie działa, należy naładować akumulator.

OBJAŚNIENIE: Wskaźnik LED akumulatora nie będzie świecić, jeśli układ zabezpieczający akumulator odetnie zasilanie elektronarzędzia. Zwolnić przycisk włącznika lub wyjąć akumulator z produktu, a wskaźnik LED akumulatora ponownie zacznie prawidłowo działać.

Produkt ma również funkcję ochrony przed przechylem. Jeśli produkt zostanie przechylony o ponad 55° przez około 7 sekund, zatrzyma się. Produkt nie będzie działał w przypadku przekroczenia kąta przechyłu lub po ustawieniu w pionie w celu składowania.

RYZYKO ZWIĄZANE Z UŻYTKOWANIEM

Nawet jeśli produkt jest używany zgodnie z zaleceniami, nadal nie jest możliwe wyeliminowanie określonych czynników ryzyka. Następujące zagrożenia mogą wystąpić podczas używania urządzenia i operator powinien zwracać szczególną uwagę na poniższe punkty:

- Urazy ciała spowodowane przez wibracje
 - Zawsze należy używać odpowiedniego narzędzia do danej pracy. Korzystać z przeznaczonych do tego uchwytów i stosować się do zaleceń dotyczących czasu pracy i narażenia.
- Urazy ciała spowodowane hałasem
 - Należy nosić środki ochrony uszu oraz ograniczyć poziom narażenia.
- Kontakt z ostrzami
- Urazy na skutek odrzucanych obiektów

OGRANICZENIE RYZYKA

Badania dowodzą, że wibracje powodowane przez narzędzia ręczne mogą wywoływać u niektórych osób objawy syndromu Raynauda. Typowe objawy to mrowienie, drętwienie i blednięcie palców, widoczne zwykle po wystawieniu na działanie zimna. Uważa się, że czynniki dziedziczne, wystawienie na działanie zimna i wilgoci, dieta, palenie papierosów i przyjęte zwyczaje przyczyniają się do rozwoju tych objawów. Istnieją środki zaradcze, które może podjąć operator narzędzia, aby zmniejszyć efekt wibracji:

- Zadbaj w niskich temperaturach o ciepłotę własnego ciała, zakładając odpowiednie ubranie. Podczas obsługi produktu należy nosić rękawice, aby dłonie i nadgarstki były ciepłe. Wiadomo, że niskie temperatury są główną przyczyną powstawania objawu Raynauda.
- Podczas przerw w pracy należy wykonywać ćwiczenia poprawiające krążenie krwi..
- Podczas pracy robć częste przerwy. Ograniczyć ekspozycję w ciągu dnia.

W razie doświadczenia dowolnego z wymienionych

objawów, należy niezwłocznie zaprzestać użytkowania tego urządzenia i skontaktować się z lekarzem.



OSTRZEŻENIE!

Długotrwałe użytkowanie narzędzia może spowodować obrażenia ciała lub nasilić dolegliwości zdrowotne. W przypadku używania narzędzia przed dłuższy czas należy pamiętać o regularnych przerwach.

PRZEZNACZENIE

Bezprzewodowa kosiarka do trawy przeznaczona jest do stosowania wyłącznie poza pomieszczeniami.

Urządzenie jest przeznaczone tylko i wyłącznie do koszenia trawy na przydomowych trawnikach. Ostrze tnące powinno obracać się mniej więcej równoległe do podłoża, nad którym przejeżdża. Podczas koszenia trawy wszystkie cztery koła muszą dotykać podłoża. Jest to kontrolowana przez użytkownika kosiarka popychana przez użytkownika.

Nie wolno używać kosiarki, gdy koła nie są na ziemi; nie wolno także ciągnąć kosiarki i jeździć na niej. Należy go używać tylko i wyłącznie do koszenia trawy na przydomowych trawnikach.

Nie używać produktu do celów innych niż wymienione jako zgodne z przeznaczeniem.

ZAPOZNAJ SIĘ ZE SWOIM PRODUKTEM

Patrz str. 14.

1. Przycisk uruchamiania
2. Dźwignia włącznika/wyłącznika
3. Pokrętła górnego uchwytu
4. Kosz na trawę
5. Pokrętło regulacji uchwytu
6. Korek ściółkowania
7. Kluczyk rozruchowy
8. Akumulator
9. Kłapa wylotu tylnego
10. Ostrze
11. Dźwignia regulacji wysokości

PODSTAWOWE WSKAZÓWKI DOTYCZĄCE KOSZENIA TRAWY

Czas pracy akumulatora zależy od stanu, długości i gęstości trawy. Dostosować wysokość cięcia produktu do bieżącego stanu trawnika.

Aby utrzymać trawnik w doskonałym stanie, zawsze należy ścinać maksymalnie jedną trzecią całkowitej wysokości trawy.

- Podczas koszenia wysokiej trawy, należy zmniejszyć prędkość przesuwu co pozwoli zwiększyć efektywność koszenia i zapewni prawidłowe wyrzucanie skoszonej trawy.
- Nie należy ścinać mokrej trawy, ponieważ przylgnie ona do spodu urządzenia, uniemożliwiając prawidłowe



zbieranie i wyrzut trawy.

- Świeża lub gruba trawa może wymagać ustawienia wyższej wysokości koszenia.
- Aby usunąć ściętą trawę, należy zdjąć osłonę do mulczowania i zamontować kosz na trawę, zwracając uwagę na prawidłowe zamknięcie górnej kłapy. Należy regularnie opróżniać kosz na trawę; w przeciwnym razie otwór wylotowy zostanie zablokowany ściętą trawą.
- W przypadku lekkiego przycinania trawy, gdy ścięta trawa ma pozostać na trawniku, należy zamontować osłonę do mulczowania i zamknąć górną klapę, aby zabezpieczyć otwór wylotowy. W takim przypadku nie trzeba zakładać kosza na trawę.
- Produkt przeznaczony jest do pracy w ruchu w przód i wtedy też kosi najefektywniej.
- Wyższe ustawienie wysokości koszenia wydłuży żywotność akumulatora.

USUWANIE ZABLOKOWANYCH ELEMENTÓW

- Zatrzymać produkt oraz wyjąć kluczyk rozruchowy i akumulator. Upewnić się, że wszystkie elementy ruchome zostały całkowicie zatrzymane.
- Przed sprawdzeniem stanu i usuwaniem zablokowanych materiałów zawsze należy zakładać grube rękawice ochronne.
- Noże są ostre, a przyczyną blokady również może być ostry przedmiot.
- Zdemontować pojemnik na trawę, sprawdzić, czy nie ma przeszkód, a także ostrożnie je usunąć.
- Sprawdzić kanał wyrzutu trawy pod kątem braku blokad i ostrożnie go oczyścić.
- Obrócić produkt na bok i sprawdzić jego spód oraz obszar wokół noża. Ostrożnie usunąć wszelkie znalezione blokady. Należy pamiętać, że nóż może przemieszczać się w trakcie czyszczenia.

TRANSPORT I PRZECHOWYWANIE

- Zatrzymać produkt oraz wyjąć kluczyk rozruchowy i akumulator. Upewnić się, że wszystkie elementy ruchome zostały całkowicie zatrzymane. Przed schowaniem lub transportem produktu należy odczekać aż produkt ostygnie.
- Usunąć z produktu wszelkie zanieczyszczenia. Należy przechowywać urządzenie w chłodnym, suchym i dobrze wentylowanym miejscu, które jest niedostępne dla dzieci. Nie chowajcie jej w pobliżu czynników żrących, takich jak ogrodowe produkty chemiczne czy sole odmrażające. Nie przechowywać na zewnątrz.
- Na czas transportu w pojeździe wyjąć kluczyk rozruchowy i zabezpieczyć produkt przed przemieszczaniem się lub upadkiem w celu zapobieżenia obrażeniom osób lub uszkodzeniu produktu.



OSTRZEŻENIE!

Należy zachować szczególną ostrożność w przypadku podnoszenia lub przechylania maszyny na potrzeby konserwacji, czyszczenia, przechowywania lub transportu. Ostrze jest ostre. Gdy ostrze jest odkryte, nie wolno zbliżać do niego żadnych części ciała.

KONSERWACJA



OSTRZEŻENIE!

Stosować wyłącznie akcesoria i części zamienne ECHO. W przeciwnym razie może dojść do obrażeń ciała, niskiej wydajności oraz do unieważnienia gwarancji. W przypadku zaistnienia konieczności wymiany komponentów na nieopisane w niniejszej instrukcji należy skontaktować się z jednym z naszych agentów serwisowych ECHO.



OSTRZEŻENIE!

Serwisowanie wymaga wyjątkowej staranności i wiedzy. Może być wykonywane wyłącznie przez wykwalifikowany personel serwisowy. Serwisowanie produktu należy zlecić autoryzowanemu przedstawicielowi serwisu. Do serwisowania należy stosować wyłącznie oryginalne części zamienne producenta.

- Przed rozpoczęciem czyszczenia lub konserwacji zawsze zatrzymać produkt oraz wyjąć kluczyk rozruchowy i akumulator.
- Możesz wykonywać czynności regulacyjne i naprawcze opisane tutaj. W przypadku innych napraw należy skontaktować się autoryzowanym punktem serwisowym.
- Systematycznie kontrolować zbiornik na trawę na oznaki zużycia lub uszkodzenia.
- Po każdym użyciu należy wyczyścić produkt miękką, suchą szmatką. Każdą uszkodzoną część należy odpowiednio naprawić lub wymienić w autoryzowanym punkcie serwisowym.
- Systematycznie sprawdzać, czy wszystkie nakrętki, wkręty i śruby są dobrze dokręcone, aby upewnić się, że produkt jest w bezpiecznym stanie.
- Zachować ostrożność podczas regulacji urządzenia, aby uniknąć pochwycenia palców między ruchomymi ostrzami a elementami stałymi urządzenia.
- Podczas serwisowania ostrzy tnących należy pamiętać, że mimo odłączenia źródła zasilania ostrza mogą nadal się poruszać.
- Ostrze produktu jest ostre. Przy montażu, wymianie, czyszczeniu lub kontroli dokręcenia śrub należy zachować szczególną ostrożność i nosić grube

rękawice ochronne.

- Wymienić zużyte lub uszkodzone całe zestawy ostrzy i śrub, aby zachować wyważenie.

CZĘŚCI ZAMIENNE

Część	Numer akcesorium
Ostrze	681938001

AKUMULATORY

- Akumulatory, które nie były używane od pewnego czasu, należy ponownie naładować przed użyciem.
- Temperatury przekraczające 50°C (122°F) zmniejszają efektywność akumulatora. Unikaj długotrwałego narażenia na działanie promieni słonecznych (ryzyko przegrzania).
- Konieczne jest utrzymywanie czystości styków ładowarek i akumulatorów.
- W celu uzyskania optymalnej żywotności akumulatory należy ładować do pełna po każdym użyciu.
- W celu uzyskania najdłuższej możliwej żywotności akumulatora należy wyjmować go z ładowarki po naładowaniu do pełna.

W przypadku przechowywania akumulatora dłużej niż 30 dni:

- Akumulator należy przechowywać w miejscach o temperaturze poniżej 27°C i z dala od wilgoci.
- Utrzymywać stan naładowania 30%-50%.
- Co każde sześć miesięcy przechowywania, należy normalnie naładować akumulator.

TRANSPORTOWANIE AKUMULATORÓW LITOWYCH

Akumulator litowo-jonowy podlega przepisom dotyczącym produktów niebezpiecznych.

Transport tych akumulatorów musi odbywać się zgodnie z przepisami i regulacjami lokalnymi, krajowymi oraz międzynarodowymi.

- Użytkownik może przewozić baterie środkami transportu drogowego bez dodatkowych wymagań.
- Komercyjny transport akumulatorów litowo-jonowych przez osoby trzecie podlega przepisom o towarach niebezpiecznych. Przygotowanie transportu oraz przewóz mogą być realizowane wyłącznie przez dobrze przeszkolony personel, a proces musi być nadzorowany przez odpowiednich ekspertów.

W trakcie transportowania akumulatorów:

- Należy upewnić się, że styki baterii są zabezpieczone i zabezpieczone, aby nie dopuścić do zwarcia.
- Upewnić się, że akumulator został zabezpieczony przed przemieszczaniem się w opakowaniu.

- Nie należy transportować pękniętych ani nieszczelnych akumulatorów.

Szczegółowe porady można uzyskać w firmie spedycyjnej.

SYMBOLS



Należy przeczytać i zrozumieć wszystkie instrukcje przed rozpoczęciem obsługi produktu oraz przestrzegać wszystkich ostrzeżeń i instrukcji dotyczących bezpieczeństwa.



Nosić środki ochrony słuchu



Zakładać środki ochrony wzroku



Nie używać na pochyłościach większych niż 15°. Pochyłe tereny należy kosić wzdłuż zbocza, nigdy do góry i w dół.



Nie wystawiać urządzenia na działanie deszczu ani nie używać w miejscach o dużej wilgotności.



Uwaga na odrzucane przedmioty. Wszystkie osoby postronne, a szczególnie dzieci i zwierzęta, muszą znajdować się w odległości przynajmniej 15 metrów od miejsca pracy.



Uwaga na ostre ostrza. Ostrza nadal obracają się po wyłączeniu silnika – Przed rozpoczęciem konserwacji wyjąć kluczyk rozruchowy.



Aby włączyć produkt:

1. Nacisnąć przycisk uruchamiający.
2. Nacisnąć i przytrzymać dzwignię włącznika/wyłącznika.



Ukraiński znak zgodności



Znak zgodności EurAsian



Zużyte produkty elektryczne nie powinny być utylizowane z odpadami domowymi. Prosimy poddawać recyklingowi w odpowiednich miejscach. Informacje o właściwych metodach recyklingu można uzyskać u władz lokalnych lub sprzedawcy.



Narzędzie to spełnia wymogi wszystkich norm reglamentacji kraju UE, w którym było ono zakupione.



Gwarantowany poziom mocy akustycznej wynosi 96 dB

Następujące wyrażenia i znaczenia wyrażają poziom zagrożenia związanego z tym produktem.

⚠ NIEBEZPIECZEŃSTWO

Wskazuje na realne zagrożenie, które może spowodować śmierć lub poważne zranienie, jeżeli się nie uniknie tego niebezpieczeństwa.

⚠ OSTRZEŻENIE

Wskazuje na potencjalne zagrożenie, które może spowodować śmierć lub poważne zranienie, jeżeli się nie uniknie tego niebezpieczeństwa.

⚠ UWAGA

Wskazuje na potencjalne zagrożenie, które może spowodować mniejsze lub bardziej poważne zranienie, jeżeli się nie uniknie tego niebezpieczeństwa.

UWAGA

Bez symbolu ostrzeżenia

Sytuacja, która może grozić uszkodzeniem mienia.



TECHNICKÉ ÚDAJE

SEKAČKA TRÁVY

ECLM-58V

EN
FR
DE
ES
IT
NL
PT
DA
SV
FI
NO
RU
PL
CS
HU
RO
LV
LT
ET
HR
SL
SK
BG
UK
TR

Výrobní číslo	94401201000001 - 94401201999999
Jmenovité napětí	DC 51,1 V, 58 V MAX
Rychlost naprázdno	2650 min ⁻¹
Šířka frézování	53 cm
Výška sečení	19 mm to 100 mm
Kapacita sběrného koše	60 L
Hmotnost (bez baterie)	24,5 kg
Hmotnost (s akumulátory 4,0 Ah)	26,3 kg
Hmotnost (s akumulátory 2,0 Ah)	25,8 kg
Velikost kola	22,9 cm
Hladina emise hluku (v souladu s přílohou GG normy EN 60335-2-77:2010)	
Hladina akustického tlaku vážená funkcí A v poloze obsluhy	$L_{PA} = 89,4 \text{ dB(A)}$
Nejistota měření	$K = 2,5 \text{ dB}$
Hladina akustického výkonu vážená funkcí A	$L_{WA} = 93,5 \text{ dB(A)}$
Nejistota měření	$K = 1,3 \text{ dB}$
Úroveň vibrací (v souladu s přílohou FF normy EN 60335-2-77:2010)	
Přední rukojeť	$a_h = 0,4 \text{ m/s}^2$
Zadní rukojeť	$a_h = 0,4 \text{ m/s}^2$
Nejistota měření	$K = 1,5 \text{ m/s}^2$

NABÍJEČKA A BATERIE

ECLM-58V

Kompatibilní akumulátory	ECBP-58V40 / ECBP-58V20
Kompatibilní nabíječka	ECBC-58VEU / ECBC-58VUK



VAROVÁNÍ!

Úroveň vibrací uvedená v tomto návodu byla změřena v souladu se standardizovaným testem podle EN 60745 a může použita ke srovnání jednoho přístroje s druhým. Může být použita k předběžnému posouzení vystavení.

Deklarovaná úroveň vibrací zastupuje hlavní způsoby použití přístroje. Pokud je však přístroj použit jiným způsobem, s jiným příslušenstvím nebo při nedostatečné údržbě, úrovně vibrací se mohou lišit. To může podstatně zvýšit úroveň vystavení za celou pracovní dobu.

Při odhadu úrovně vystavení vibracím byste měli brát v úvahu také dobu, kdy je přístroj vypnutý nebo spuštěn, ale právě nevykonává práci. To může podstatně snížit úroveň vystavení za celou pracovní dobu.

Určete další bezpečnostní opatření pro ochranu obsluhy před účinky vibrací, např.: udržovat nástroj i příslušenství, udržovat ruce teplé, organizace pracovních postupů.





VŠEOBECNÁ BEZPEČNOSTNÍ VAROVÁNÍ



VAROVÁNÍ!

Při používání výrobku musí být dodrženy bezpečnostní předpisy. Pro vaši vlastní bezpečnost i bezpečnost kolemjdoucích si přečtěte tento návod k obsluze. Tyto pokyny uschovejte pro příští použití.



VAROVÁNÍ!

Zařízení musí být provozováno pouze s akumulátorovou sadou. Pokud používáte elektricky poháněné přístroje, měly byste dodržovat základní bezpečnostní předpisy za účelem snížení nebezpečí požáru, elektrického úrazu nebo osobní újmy.

OSOBNÍ BEZPEČNOST

- Tato sekačka na trávu může amputovat končetiny a odmršťovat předměty. Pochybení při dodržování všech bezpečnostních pokynů tak může způsobit úraz nebo usmrcení.
- Přečtěte si návod a bezpečnostní upozornění a snažte se mu porozumět. Seznamte se s ovládním a řádným používáním nástroje.
- Produkt není určen pro používání osobami, včetně dětí se sníženými tělesnými, smyslovými nebo duševními schopnostmi nebo s nedostatkem zkušeností a znalostí, pokud neprošly školením ohledně používání, čištění či údržby. Místní předpisy mohou omezovat dobu obsluhy. Dohlédněte, aby si děti se spotřebičem nehrály.
- Buďte ve střehu, hlídejte, co děláte a používejte zdravý rozum při provozu tohoto výrobku. Nepoužívejte, pokud jste unaveni nebo pod vlivem drog, alkoholu nebo léků. Chvilce nepozornosti při práci s tímto výrobkem může zapříčinit vážná osobní poranění.
- Používejte pevné dlouhé kalhoty, dlouhý rukáv a pevnou protiskluzovou obuv. Nenoste krátké kalhoty ani sandály, nebuďte naboso. Zamezte nošení volných oděvů, nebo které mají vlající šňůrky nebo pásky.
- Vždy noste bezpečnostní brýle s postranními štítky.
- Vždy zabezpečte své pevné postavení. Udržujte bezpečné postavení a rovnováhu. Chodte, nikdy neběhejte.
- Vždy na svazích zabezpečte své pevné postavení.
- Na strmých svazích používejte výrobek po vrstevnicích, nikdy ve směru nahoru a dolů. Je třeba opatrnosti, když měníte směr na svahu.
- Neseďte v blízkosti srázů, prudkých svahů, příkopů nebo hrází. Nedostatečné postavení může způsobit uklouznutí a pád.

PRACOVNÍ PROSTŘEDÍ

- Nikdy nepoužívejte výrobek, když se lidé, zejména děti, nebo domácí zvířata, zdržují do vzdálenosti 15 m od sekačky z důvodu nebezpečí vymrštění předmětů kontaktovaných nožem.
- Předměty vymrštěné nožem sekačky mohou způsobit vážná poranění osob. Řádně prohlédněte oblast, kde se má nástroj používat a odstraňte všechny kameny, kůly, kovy dráty, kosti, hračky a cizí předměty. Nezapomeňte, že se může zamotat do žacího zařízení řetěz nebo drát.
- Používejte výrobek pouze ve dne nebo v dobrém umělém osvětlení.
- Nepracujte s tímto strojem ve výbušných prostředí, například v přítomnosti hořlavých kapalin, plynů nebo prachu. Nástroj vytváří jiskry, které mohou zapálit prach nebo výpary.
- Nepoužívejte stroj v dešti nebo ve vlhké trávě.
- Zařízení nepoužívejte, hrozí-li nebezpečí blesku.
- Uživatel nebo obsluha tohoto zahradnického nástroje je zodpovědná za nehody nebo nebezpečí způsobená na jiné osobě nebo jejich majetku.
- Mohou nastat tragické nehody, pokud není obsluha upozorněna na přítomnost dětí. Děti jsou strojem a sekáním často zaujaty. Nikdy nespolehejte na to, že děti zůstanou tam, kde jste je naposledy viděli.
- Udržujte děti mimo sečenou oblast a pod kontrolou zodpovědné dospělé osoby, která sekačku nepoužívá. Buďte ve střehu a pokud se dítě v sečené oblasti naskytne, výrobek vypněte.
- Dbejte zvýšené pozornosti při sekání nepřehledných koutů, keřů, stromů a jiných předmětů včetně převislých keřů, které vám mohou zabláznět ve výhledu.

POUŽITÍ A PÉČE O NÁSTROJ NA BATERIE

- Přečtěte, pochopte a vždy dodržujte bezpečnostní pokyny dodané k akumulátoru a nabíječce. Nedodržování těchto pokynů může způsobit úraz elektrinou, požár či jiná nebezpečí. Tento návod k používání uložte na bezpečném místě k pozdějšímu nahlížení.
- Přístroje na akumulátory se nepřipojují do elektrické sítě; proto jsou vždy v provozním stavu. Mimo provoz vždy vyjměte startovací klíč.
- Před prováděním jakékoliv údržby, seřizováním, odstraňováním materiálu nebo před čištěním výrobku vytáhněte akumulátor.
- Před vkládáním baterie musí být vyjmut startovací klíč.
- Dobíjejte akumulátor pouze nabíječkou určenou výrobcem. Použití nekompatibilní baterie s nabíječkou může způsobit nebezpečí požáru. Akumulátor používejte pouze s nabíječkou v seznamu.





- **Výrobek používejte pouze s přesně určeným akumulátorem.** Použití jakéhokoliv jiného akumulátoru může způsobit nebezpečí poranění, úrazu elektřinou a požáru.
- **Pokud akumulátor nepoužíváte, uchovávejte jej mimo kovové předměty jako svorky pro papír, mince, klíče, hřebíky, šrouby nebo jiné malé kovové předměty, které mohou vytvořit propojení jednoho vývodu s druhým.** Zkratování svorek akumulátorové sady může vést k jiskření, popáleninám, požáru nebo výbuchu.
- **Neumísťujte přístroje na baterie nebo jeho baterie blízko ohně nebo tepla.** Tím se zvyšuje riziko výbuchu a možného zranění.
- **Baterii nerozebírejte ani nedeformujte.** Uniklý elektrolyt je korozivní a může poškozovat oči neb kůži. Může ublížit, spolkně-li se.
- **Nevystavujte akumulátor působení vlhkosti a vody.** Nástroj na baterie nenabíjejte ve vlhkých ani mokřých prostředích. Tím se sníží riziko elektrického šoku.
- **V případě poškození a nesprávného používání baterie mohou unikat výpary.** Zajistěte čerstvý vzduch a v případě komplikací vyhledejte lékařskou pomoc. Výpary mohou dráždit dýchací systém.
- **Nenechávejte akumulátorovou sadu uvnitř vozidla v horkém nebo chladném prostředí.**
- **Baterii nepalte.**
- **Za nevhodných podmínek může z baterie vytékat kapalina; zabraňte kontaktu.** Pokud dojde k náhodnému kontaktu, omyjte vodou. Pokud kapalina přijde do kontaktu s očima, vyhledejte lékařskou pomoc. Kapalina vytečená z baterie způsobit podráždění nebo popáleniny.
- **Z důvodu bezpečnosti měňte opotřebované nebo poškozené díly před provozem zařízení.**
- **Výrobek se musí spouštět uživatelem za říditkami v bezpečné zóně obsluhy.** Nikdy nezapínejte výrobek, pokud:
 - všechna čtyři kola se nedotýkají země
 - žlab vyhazování trávy je obnažen, aniž by byl chráněn buď mulčovací záslepkou a krytem žlabu vyhazování trávy nebo sběrným boxem trávy a krytem žlabu vyhazování trávy
 - ruce a nohy všech osob nejsou vzdáleny od uzáveřu řezného prostoru
- **Nikdy nepoužívejte výrobek, pokud přepínač on/off (zap/vyp) na říditkách správně nespouští a nezastavuje produkt.**
- **Nikdy se nepokoušejte blokovat spínač zapnout/vypnout v poloze ZAPNUTO; je to velmi nebezpečné.**
- **Nepoužívejte nadměrnou sílu na nástroj.** Nástroj bude svou práci provádět lépe a bezpečněji při určeném přísunu materiálu, pro který byl navržen.
- **Zastavte nůž, když přejíždíte kamenité plochy.**
- **Nikdy netahejte za produkt směrem dozadu, pokud to není nutné.** Pokud musíte couvat se sekačkou, vždy se nejprve podívejte dolů a za sebe, zabráníte upadnutí nebo najetí sekačky na vaše nohy.
- **Vypněte motor a nechte nůž zastavit, abyste sekačku naklopili pro převoz přes plochy jiné než pro sečení a když ji přepravujete z místa na další místo sečení.**
- **Nikdy neprovozujte přístroj s poškozenými chrániči nebo štíty nebo bez bezpečnostních zařízení, například chráničů a/nebo sběrných vaků trávy.**
- **Nenaklánějte sekačku, když ji zapínáte nebo když motor běží.** Tak se exponuje nůž a zvyšuje pravděpodobnost odhození předmětu.
- **Zapněte motor v souladu s pokyny a udržujte ruce a nohy mimo oblast sečení.** Vždy udržujte výstupní otvory čisté. Sekačku nezapínejte, pokud někdo stojí před otvorem výhozu.
- **Nemějte své ruce nebo nohy v blízkosti nebo pod rotujícími díly.** Vždy udržujte výstupní otvory čisté.
- **Nikdy výrobek nepřevracejte ani nepřenásejte, pokud je motor v chodu.**
- **Sekačku vypněte, vyjměte startovací klíč a baterii.** V následujících případech musí být pohyb všech pohyblivých částí zcela zastaven:
 - kdykoli necháte produkt bez dozoru (včetně likvidace posečené trávy).
 - před čištěním nánosů nebo vyprázdněním výhozu
 - před kontrolou, čištěním nebo prací na nástroji,
 - po nárazu cizího předmětu; prohlédněte přístroj na poškození a proveďte opravy před restartem a obsluhou stroje.

BEZPEČNOSTNÍ VAROVÁNÍ K SEKAČCE TRÁVY

- **Před každým použitím vizuálně zkontrolujte nůžky, že nože, šrouby nebo a stříhací sestava nejsou opotřebovány nebo poškozeny.**
- **Vyměňujte opotřebované nebo poškozené nože a šrouby, abyste zachovali rovnováhu.**
- **Nůž na výrobku je velmi ostrý, buďte velmi opatrní a noste silné rukavice při výměně, čištění, upeňování či kontrole zajštění šroubu.**
- **Chcete-li vyměnit poškozené nebo nečitelné štítky, předejte zařízení do autorizovaného servisního střediska.**
- **Zkontrolujte všechny šrouby, matice v častých intervalech na řádné utažení, aby se zajistilo, že zařízení bude pracovat v bezpečných pracovních podmínkách.**
- **Lapač trávy často kontrolujte na opotřebení, otvory nebo poškození.**



- před odebráním vaku pro trávu či otevřením krytu vyhazování trávy
- Pokud výrobek začne nezvykle vibrovat, okamžitě zkontrolujte:
 - zjistěte škody, zejména na nožích
 - výměna a oprava všech poškozených dílů
 - zkontrolujte a utáhněte všechny volné části
- **Vyhýbejte se dírám, vyjetým kolejím, vyvýšeninám, kamenům nebo jiným skrytým předmětům.** Nerovný terén může způsobit uklouznutí a pád.
- **Vždy se ujistěte, že kabel ovládání motoru není nikdy zachycen, přimáchnut nebo jinak poškozen během montáže nebo při skládání rukojeti.**

DOPLŇUJÍCÍ BEZPEČNOSTNÍ VAROVÁNÍ



VAROVÁNÍ!

Prohlídka po pádu či jiných úderech: Výrobek řádně prohlédněte a zjistěte vady či poškození. Jakýkoliv poškozený díl je nutné správně opravit nebo nechat vyměnit v autorizovaném servisním středisku.

Nelikvidujte baterie v domovním odpadu či ohni. Distributoři ECHO nabízejí odběr starých baterií pro ochranu životního prostředí.

Neskladujte akumulátory společně s kovovými předměty (riziko zkratu).

Akumulátory dobíjejte pouze pomocí nabíječky ECBC-58VEU/ECBC-58VUK. Nepoužívejte akumulátory z jiných systémů.

Kompatibilní akumulátory: ECBP-58V40, ECBP-58V20

Akumulátorová kyselina může z poškozených akumulátorů vytékat pod extrémní zátěží nebo v extrémních teplotách. Pokud se dotknete akumulátorové kyseliny, okamžitě postižené místo omyjte vodou a mýdlem. Pokud se dostane do očí, důkladně vymyjte nejméně 10 minut a okamžitě vyhledejte lékaře.

DOPLŇUJÍCÍ BEZPEČNOSTNÍ UPOZORNĚNÍ K BATERII



VAROVÁNÍ!

Abyste zabránili nebezpečí požáru způsobeného zkratem, poraněním nebo poškozením výrobku, neponořujte nářadí, výměnnou baterii nebo nabíječku do kapalin a zajistěte, aby do zařízení a akumulátorů nevnikly žádné tekutiny. Korodující nebo vodivě kapaliny, jako je slaná voda, určité chemikálie a bělicí prostředky nebo výrobky, které obsahují bělidlo, mohou způsobit zkrat.

OCHRANA PROTI PŘETÍŽENÍ, PŘEHŘÁTÍ A NAKLÁPĚNÍ

Výrobek obsahuje zařízení na ochranu před přetížením. Při zjištění přetížení se výrobek automaticky vypne. Pokud je ochranné zařízení proti přetížení aktivováno, musí se uvolnit tlačítko Zap-Vyp (on-off). Stiskněte tlačítko Zap-Vyp (on-off) pro restartování produktu.

Výrobek má ochranu proti přehřátí. Nadměrné teploty způsobují, že baterie přestane napájet přístroj. Sáhnete na baterii. Je-li příliš horká, nechte ji před započetím další práce zchladnout. Pokud zařízení stále nefunguje, je třeba akumulátor nabít.

POZNÁMKA: LED indikační světlo baterie nefunguje, pokud ochranná funkce baterie zapřičinila, že baterie přestane napájet přístroj. Pustte tlačítko zapnutí/vypnutí nebo baterii vyjměte z výrobku a kontrolka LED baterie se vrátí k normální funkci.

Sekačka je také vybavena ochranou proti naklápění. Pokud je sekačka nakloněna o více než 55° déle než 7 sekund, vypne se. Sekačka nefunguje při překročení limitu v úhlu naklonění a ve svislé skladovací poloze.

ZBYTKOVÁ RIZIKA

Dokonce, i když se výrobek provozuje jak je předepsáno, je stále nemožné zcela eliminovat veškeré zbytkové rizikové faktory. Následující nebezpečí mohou nastat při používání; vyhýbejte se:

- Poranění způsobené vibracemi
 - Vždy používejte správný nástroj pro danou práci. Navržené rukojeti a dodržujte pracovní dobu a expozici.
- Zranění způsobené hlukem
 - Noste ochranu sluchu a omezte vystavení.
- Kontakt s noži
- Poranění odlétávajícími předměty

SNÍŽENÍ RIZIKA

Bylo zjištěno, že vibrace z ručních pracovních nástrojů mohou u některých osob přispívat ke stavu tzv. Raynaud's Syndrome (Raynaudovu syndromu). Mezi jeho příznaky patří brnění, necitlivost a zblednutí prstů, patrné obvykle po pobytu v chladu. Vědci se domnívají, že k rozvoji těchto příznaků přispívají dědičné faktory, pobyt v chladu a vlhku, strava, kouření a pracovní návyky. Uživatel může omezit případné působení vibrací použitím vhodných opatření:

- Za chladného počasí se teple oblečte. Při práci s výrobkem si navlekněte rukavice, abyste udrželi ruce a zápěstí v teple. Bylo zjištěno, že chladné počasí je hlavním faktorem přispívajícím k Raynaud's Syndrome (Raynaudovu syndromu).
- Během práce si v pravidelných intervalech zacvičte, abyste zvýšili krevní oběh.



- Zařazujte časté pracovní přestávky. Omezte dobu práce za den.

Jakmile pocítíte některý z výše uvedených příznaků tohoto syndromu, okamžitě přerušete práci a vyhledejte lékaře.



VAROVÁNÍ!

Poranění mohou být způsobena, či zhoršena, prodloužením používáním nástroje. Když používáte jakýkoliv nástroj delší dobu, dělejte pravidelné přestávky.

ZAMÝŠLENÉ POUŽITÍ

Akumulátorová sekačka je určena pouze k venkovnímu použití.

Tento výrobek je určen jen pro domácí sečení trávy. Sekací nůž se musí otáčet víceméně rovnoměrně s plochou země, po které se jede. Všechna čtyři kola se musí během sečení dotýkat země. Jedná se o pešším řízenou sekačku vedenou za chůze navrženou pro ruční tlačení.

Sekačka se nesmí používat, pokud nejsou kolečka na zemi, nesmí se na ni tlačít ani na ní jezdit. Nesmí se používat pro jiné účely než sečení trávníků v domácím prostředí.

Nepoužívejte jej k žádným jiným než určeným účelům.

POZNEJTE SVŮJ NÁSTROJ

Viz strana 14.

1. Tlačítko spuštění
2. Páčka vypínače
3. Knoflíky horní rukojeti
4. Lapač trávy
5. Seřizovací tlačítko rukojeti
6. Mulčovací zásuvka
7. Startovací klíč
8. Baterie
9. Kryt zadního výhozu
10. Nůž
11. Páka seřízení výšky

OBECNÉ RADY PRO SEČENÍ

Životnost baterie závisí na podmínkách, délce a hustotě trávy. Výšku sekání nastavte podle aktuálního stavu trávníku.

Pro nejlepší výkon vždy posekejte třetinu nebo méně výšky trávy.

- Když sečete vysokou travu, snižte rychlost chůze pro zefektivnění sečení a správné vysypávání odřezků.
- Nesekejte mokrou travu; ta se lepí na spodní stranu dna a brání správnému shromáždění nebo vysypávání odřezků trávy.
- Mladá nebo silná tráva vyžaduje vyšší výšku sečení.
- Pokud si přejete sbírat travu pro likvidaci, vyjměte mulčovací záslepku a nasadte sběrný box trávy, ujistěte

se, že je horní víko správně uzavřeno. Pravidelně vyprazdňujte sběrný box trávy, jinak se vyhazovací otvor bude sečení ucpávat.

- Pokud chcete vytvořit mírné zkrácení trávy a přejete si, aby posekaná tráva zůstala na trávníku, nasadte mulčovací záslepku a zavřete horní klapku pro zakrytí vyhazovacího otvoru. V tomto případě není nutné upevňovat sběrný box trávy.
- Sekačka pracuje neefektivněji při pohybu vpřed.
- Vysoká výška sečení prodlouží dobu sečení.

ODSTRANĚNÍ PŘÍČINY ZABLOKOVÁNÍ

- Sekačku vypněte, vyjměte startovací klíč a baterii. Ujistěte se, že se zastavily všechny pohyblivé díly.
- Vždy používejte odolné ochranné rukavice při kontrole a odstraňování ucpání.
- Čepele jsou ostré a ostrý může být i předmět způsobující zablokování.
- Vyjměte sběrný koš, zkontrolujte a opatrně odstraňte překážky.
- Zkontrolujte, zda nejsou nějaké překážky u výhozu a opatrně je odstraňte.
- Převraťte sekačku na bok, zkontrolujte ji zespodu a okolí nože. Pokud najdete nějaké překážky, opatrně je odstraňte. Nezapomeňte, že nůž se při čištění může pohybovat.

TRANSPORT A SKLADOVÁNÍ

- Sekačku vypněte, vyjměte startovací klíč a baterii. Ujistěte se, že se zastavily všechny pohyblivé díly. Nechejte výrobek dostatečně zchladit před skladováním nebo přepravou.
- Odstraňte z výrobku všechny cizí materiál. Ukládejte v chladných, suchých a dobře větraných prostorech, které nejsou přístupné dětem. Nářadí neuskładňujte v blízkosti žíravých látek, jako například v blízkosti zahradkářských nebo zahradnických chemických přípravků nebo soli na zimní sypání komunikací. Neskladujte mimo budovu.
- Pro převoz vyjměte startovací klíč a zajistěte výrobek proti pohybu nebo spadnutí, aby nedošlo k úrazu nebo poškození sekačky.



VAROVÁNÍ!

Buďte při zvedání či naklápění pro transport, údržbu, čištění a skladování velmi opatrní. Nůž je velmi ostrý. Udržujte všechny části těla mimo vystavený nůž.



ÚDRŽBA



VAROVÁNÍ!

Používejte pouze příslušenství ECHO a náhradní díly ECHO. Zanedbání může zapříčinit možné poranění, slabý výkon a může dojít ke ztrátě záruky. Pokud je potřeba vyměnit díly a není to popsáno, obraťte se prosím na naše servisní střediska ECHO.



VAROVÁNÍ!

Údržba vyžaduje extrémní péči a znalosti a měla by být prováděna pouze kvalifikovaným servisním technikem. Pro servis vraťte výrobek do autorizovaného servisního centra. Při údržbě používejte pouze původní náhradní díly výrobce.

- Před čištěním nebo údržbou sekačky vypněte a vyjměte startovací klíč z baterie.
- Můžete provádět zde uvedené opravy a seřízení. Další opravy se smí provádět pouze u pověřených servisních prodejců.
- Lapač trávy často kontrolujte na opotřebení nebo poškození.
- Po každém použití setřete nástroj měkkým a suchým hadříkem. Jakýkoliv poškozený díl je nutné správně opravit nebo nechat vyměnit v autorizovaném servisním středisku.
- Zkontrolujte všechny šrouby, matice v častých intervalech na řádné utažení, aby se zajistilo, že výrobek bude pracovat v bezpečných pracovních podmínkách.
- Buďte opatrní při seřizování stroje, aby se vám nezachytily prsty mezi pohybující nože a upevněné díly stroje.
- Při servisu nožů si uvědomte, že i když je napájení vypnuto, mohou se nože stále otáčet.
- Nůž sekačky je velmi ostrý. Buďte velmi opatrní a noste silné rukavice při výměně, čištění, upevňování či kontrole zajištění šroubu.
- Vyměňujte opotřebované nebo poškozené nože a šrouby, abyste zachovali rovnováhu.

NÁHRADNÍ DÍLY

Díl	Číslo příslušenství
Nůž	681938001

BATERIE

- Akumulátory, které nebyly nějakou dobu používány, by měly být před použitím dobity.
- Teploty přesahující 50°C (122°F) snižují výkon akumulátoru. Vyvarujte se delšímu vystavení horku

nebo slunečnímu svitu (riziko přehřátí).

- Kontakty na nabíječe a baterii musí být vždy čisté.
- Pro optimální životnost by se akumulátory měly po použití plně dobít.
- Chcete-li získat co nejdelší životnost akumulátoru, vyjměte po plném dobití akumulátor z nabíječky.

Pro akumulátory skladované na déle jak 30 dní:

- Akumulátor skladujte tam, kde teplota nepřesáhne 27°C, a mimo vlhkost.
- Akumulátory skladujte při 30%-50% nabití.
- Každých šest měsíců akumulátor klasicky nabijte.

TRANSPORT LITHIOVÝCH BATERÍ

Lithium-iontová baterie podléhá legislativě o nebezpečném zboží.

Přeprava takových baterií musí probíhat podle místních, státních a mezinárodních opatření a předpisů.

- Uživatel může přepravovat baterie po silnici bez dalších požadavků.
- Komerční přeprava akumulátorů lithium-ion třetími stranami podléhá předpisům týkajících se nebezpečného zboží. Přípravu na přepravu a přepravu je výlučně nutné provádět řádně vyškolenými osobami a proces musí být pod dohledem odpovídajících odborníků.

Při přepravě akumulátorů:

- Ujistěte se, že kontakty baterie jsou chráněny a izolovány, aby se zabránilo zkratu.
- Zajistěte, aby akumulátory byly v obalu zajištěny proti pohybu.
- Nepřepravujte prasklé nebo baterie s unikajícím elektrolytem.

Ptejte se u zásilkové společnosti na další radu.

SYMBOLY



Řádně si návod přečtěte, porozumějte veškerým pokynům a dodržujte všechny bezpečnostní pokyny a bezpečnostní varování.



Noste ochranu sluchu



Noste ochranu očí



Nepoužívejte na sklonech vyšších jak 15°. Na strmých svazích sečte po vrstevnicích, nikdy ve směru nahoru a dolů.



Nevystavujte dešti nebo nepoužívejte ve vlhkých podmínkách.



Dávejte pozor na odmrštěné nebo odletující předměty. Všechny přihlízející, zvláště děti a zvířata udržujte ve vzdálenosti alespoň 15m od pracovní oblasti.



Uvědomte si nebezpečí z ostrých nožů. Nože ještě rotují i po vypnutí motoru - Před údržbou vyjměte startovací klíč.



Zapnutí sekačky:

1. Stisknout startovací tlačítko
2. Držet stisknutou páčku vypínače.



Ukrajinská značka shody



Euroasijská značka shody



Odpad elektrických výrobků se nesmí likvidovat v domovním odpadu. Recyklujte prosím na sběrných místech. Ptejte se u místních úřadů nebo prodejce na postup při recyklaci.



Toto nářadí je v souladu se všemi normami a předpisy platnými v zemi EU, ve které bylo zakoupeno.



Zaručená hladina akustického výkonu je 96 dB.

jinak jejím následkem může být smrt nebo vážné zranění.

VAROVÁNÍ

Bez symbolu bezpečnostní výstrahy

Určuje situaci, která může mít za následek vážné poškození.

EN
FR
DE
ES
IT
NL
PT
DA
SV
FI
NO
RU
PL
CS
HU
RO
LV
LT
ET
HR
SL
SK
BG
UK
TR

Následující signální slova a významy jsou vhodné pro vysvětlení úrovní nebezpečí spojených s tímto výrobkem.

NEBEZPEČÍ

Označuje bezprostředně rizikovou situaci, které je třeba předejít, jinak bude jejím následkem smrt nebo vážné zranění.

VAROVÁNÍ

Označuje možnou rizikovou situaci, které je třeba předejít, jinak jejím následkem může být smrt nebo vážné zranění.

VAROVÁNÍ

Označuje možnou rizikovou situaci, které je třeba předejít,



MŰSZAKI ADATOK

FŰNYÍRÓ

ECLM-58V

Sorozatszám	94401201000001 - 94401201999999
Névleges feszültség	DC 51,1 V, 58 V MAX
Üresjárat fordulatszám	2650 min ⁻¹
Marási szélesség	53 cm
Vágásmagasság	19 mm to 100 mm
Fűfogó kapacitása	60 L
Tömeg (akkumulátor nélkül)	24,5 kg
Gépsúly (4,0 Ah-s akkucsomaggal)	26,3 kg
Gépsúly (2,0 Ah-s akkucsomaggal)	25,8 kg
Kerékméret	22,9 cm
Hangkibocsátási szint (az EN 60335-2-77:2010 GG függeléke szerint)	
A-súlyozott hangnyomásszint a kezelő helyén	$L_{PA} = 89,4 \text{ dB(A)}$
Mérés bizonytalansága	$K = 2,5 \text{ dB}$
A-súlyozott hangteljesítményszint	$L_{WA} = 93,5 \text{ dB(A)}$
Mérés bizonytalansága	$K = 1,3 \text{ dB}$
Vibrációs szint (az EN 60335-2-77:2010 FF függeléke szerint)	
Elülső fogantyú	$a_h = 0,4 \text{ m/s}^2$
Hátsó fogantyú	$a_h = 0,4 \text{ m/s}^2$
Mérés bizonytalansága	$K = 1,5 \text{ m/s}^2$

AKKUMULÁTOR ÉS TÖLTŐ

ECLM-58V

Kompatibilis akkumulátorok	ECBP-58V40 / ECBP-58V20
Kompatibilis töltő	ECBC-58VEU / ECBC-58VUK



FIGYELMEZTETÉS!

Az információs lapon megadott rezgés kibocsátási szintjét az EN 60335 szabványosított vizsgálat segítségével mértük, amelynek segítségével az eszközök egymással összehasonlíthatóak. Alkalmazható a kitétségi előzetes felmérésére is.

A megadott rezgés kibocsátási szint az eszköz fő alkalmazásait jelöli. Azonban, ha az eszközt különböző alkalmazásokra használják, eltérő tartozékokkal, vagy ha a karbantartása nem megfelelő, a rezgés kibocsátás változhat. Ez jelentősen növelheti kitétségi szintet a teljes működési időtartam során.

A rezgésnek való kitétségi szint becsült értékét akkor is figyelembe kell venni, amikor az eszköz ki van kapcsolva, vagy amikor jár, de nem végez tényleges munkát. Ez jelentősen csökkentheti a kitétségi szintet a teljes működési időtartam során.

Annak érdekében, hogy a kezelőt megvédje a rezgés hatásaitól, határozzon meg kiegészítő biztonsági intézkedéseket, például: az eszköz és a tartozékok karbantartása, a kezek melegen tartása, munkarend szervezése.



ÁLTALÁNOS BIZTONSÁGI FIGYELMEZTETÉSEK



FIGYELMEZTETÉS!

A termék használatakor a biztonsági szabályokat be kell tartani. A saját és mások biztonsága érdekében kérjük, olvassa el ezt az útmutatót a termék használata előtt. Tartsa meg a kézikönyvet, hátha a későbbiekben szüksége lehet rá.



FIGYELMEZTETÉS!

A terméket csak akkumulátorról kell működtetni. Akkumulátoros gépek használatakor a tűz, az akkumulátor szivárgása és a személyi sérülés veszélyének csökkentése érdekében mindig be kell tartani az alapvető biztonsági óvintézkedéseket.

SZEMÉLYI BIZTONSÁG

- A készülék képes kezek és lábak amputálására, tárgyak elhajítására. Az összes biztonsági utasítás figyelmen kívül hagyása súlyos sérülést vagy halált eredményezhet.
- Olvassa el és értse meg az utasításokat és a biztonsági figyelmeztetéseket. Legyen tisztában a termék kezelőszerveivel és helyes használatával.
- Ne hagyja, hogy gyerekek vagy csökkent fizikai, érzékelési vagy értelmi képességgel rendelkező személyek, vagy az utasításokat nem ismerő személyek működtessék, tisztítsák vagy karbantartsák a terméket. A helyi előírások korlátozhatják a kezelő életkorát. A gyerekekre oda kell figyelni, nehogy játsszanak a termékkel.
- Az egység működtetésekor legyen mindig éber, figyeljen arra, amit csinál és használja a józan eszét. Ne használja a gépet, ha fáradt, beteg vagy alkohol, gyógyszerek illetve más tudatmódosítók hatása alatt áll. Ha a gép használata közben nem figyel oda arra, amit csinál, az súlyos személyi sérüléshez vezethet.
- Nehéz, hosszú nadrágot viseljen, hosszú ujjú felsőt és kemény, csúszásmentes lábbelit. Ne viseljen rövidnadrágot és szandált, illetve ne legyen mezítláb. Kerülje a bő ruhák viseletét, vagy amelyből kábelek vagy madzagok lógnak ki.
- Mindig viseljen oldalellenzővel rendelkező védősisakot.
- Mindig biztosan álljon. Stabilan álljon és vegyen fel megfelelő egyensúlyt. Gyalogoljon, ne fusson.
- Mindig biztosan támaszkodjon meg a lejtőkön.
- A lejtőkön keresztbe használja a terméket, soha ne felfelé és lefelé haladva. A lejtőn való irányváltás közben legyen különösen óvatos.
- Ne használja a terméket mélyedések, árkok, túlzottan meredek lejtők vagy töltések közelében.

A nem stabil tartás csúszási vagy esési balesetet okozhat.

MUNKATERÜLET

- Ne használja a terméket, miközben emberek, különösen gyerekek vagy háziállatok vannak a termék 15 méteres környezetében, a késsel való érintkezés miatti kivétőlés okozta veszélyek miatt.
- A fűnyíró kése által eltalált tárgyak súlyos személyi sérüléseket okozhatnak. Alaposan vizsgálja át a területet, ahol a gépet használni szeretné, és távolítsa el minden követ, fadarabot, fémdarabot, drótot, csontot, játékokat vagy más idegen tárgyat. Ne feledje, hogy a szálak vagy vezetékek beakadhatnak a vágókésbe.
- Nappal vagy jó mesterséges megvilágításnál használja a terméket.
- A gépet ne működtesse robbanásveszélyes környezetben, például robbanásveszélyes folyadékok, gázok vagy porok jelenlétében. A gépben szikrák keletkezhetnek, amik begyűjthetik a port vagy a gőzöket.
- Ne használja a gépet vizes fűben vagy esőben.
- Ne használja a terméket, ha villámlás veszélye áll fenn.
- Jegyezze meg, hogy a kezelő vagy a felhasználó felelős a más embereknek vagy tulajdonuknak okozott veszélyekért vagy balesetekért.
- Tragikus balesetek fordulhatnak elő, ha a kezelő nem veszi észre a gyerekek jelenlétét. A gyerekeknek figyelmét felkelti a gép és a fűnyírás. Ne feltételezze azt, hogy a gyerekek ugyanott maradnak, ahol utoljára látta őket.
- A nyírandó területtől a gyerekeket tartsa távol, és a kezelőn kívüli felelős felnőtt körülmények között felügyelje őket, aki álljon készenlétben és a terméket kapcsolja ki, ha egy gyerek belép erre a területre.
- Vak sarkok, bokrok, fák vagy egyéb tárgyak, pl. a látást korlátozó belógó bokrok megközelítésekor rendkívül óvatos legyen.

AKKUMULÁTOROS SZERSZÁMGÉP HASZNÁLATA ÉS KARBANTARTÁSA

- Olvassa el, értse meg és mindig tartsa be az akkumulátorhoz és a töltőhöz mellékelt biztonsági előírásokat. Ennek elmulasztása áramütést, tüzet vagy más veszélyes szituációkat eredményezhet. A jövőbeni felhasználásra az összes útmutatót tartsa együtt, biztonságos helyen.
- Az akkumulátorral működő gépeket nem kell az elektromos hálózathoz csatlakoztatni, azok mindig készen állnak a használatra. Távolítsa el az indítókulcsot, ha nem használja a készüléket.
- Bármilyen beállítás, tisztítás vagy anyag gépből történő eltávolítás előtt vegye ki az akkumulátort a gépből.



- **Az akkumulátor beszerelése előtt ellenőrizze, hogy az indítókulcsot eltávolította.**
 - **Az akkumulátort csak a gyártó által meghatározott töltővel töltsse fel.** Töltő használata nem kompatibilis akkumulátorral akár tűzveszélyt is okozhat. Az akkumulátort csak a hozzá adott töltővel töltsse.
 - **A géphez csak a hozzá való akkumulátort használja.** Más akkumulátorok használata tűzveszélyt, áramütést vagy személyi sérüléseket eredményezhet.
 - **Az akkumulátort használaton kívül tartsa távol más fém tárgyaktól, úgymint gemkapcsoktól, érméktől, kulcsoktól, szögektől, csavaroktól vagy más kisméretű fém tárgyaktól, amelyek rövidre zárhatják a két érintkezőt.** Az akkumulátor érintkezőinek rövidre zárása szikrákat, tüzet, égéseket vagy robbanást okozhat.
 - **Az akkumulátoros termékeket vagy az akkumulátort ne tegye tűz vagy hőforrás közelébe.** Ezzel csökkenti a robbanás és az esetleges sérülés kockázatát.
 - **Ne nyissa fel és ne módosítsa az akkumulátort.** A kifolyt elektrolit korrodáló, és a szem vagy a bőr sérülését okozhatja. Belélegzéskor mérgező lehet.
 - **Óvja az akkumulátort a nedvességtől és a víztől.** Az akkumulátort ne töltsse nedves vagy vizes helyeken. Ha ezt a szabályt betartja, csökkentheti az áramütés kockázatát.
 - **Az akkumulátor károsodásakor és helytelen használata esetén gőz szabadulhat ki.** Biztosítson friss levegőt, és panasz esetén forduljon orvoshoz. A gőz irritálhatja a légzőrendszert.
 - **Nem ajánlott az akkumulátort meleg vagy hideg környezeti feltételek esetén járműben hagyni.**
 - **Ne égesse el az akkumulátort.**
 - **Nem megfelelő körülmények esetén folyadék távozhat az akkumulátorból, kerülje az azzal való érintkezést.** Ha mégis érintkezik vele, öblítse le vízzel. Ha a folyadék szembe kerül, forduljon orvoshoz. Az akkumulátorból kifolyt folyadék irritációt vagy égéseket okozhat.
- **A sérült vagy olvashatatlan címkék cseréjéhez vigye vissza a terméket egy hivatalos szervizközpontba.**
 - **Gyakori időközönként ellenőrizze a csavaranyák, csavarok és fejescsavarok megfelelő meghúzását, hogy a gép biztonságos üzemi állapotban legyen.**
 - **Rendszeresen ellenőrizze a fűgyűjtő kopását, kilyukadását vagy károsodását.**
 - **A termék használata előtt cserélje ki az elhasznált vagy sérült alkatrészeket.**
 - **A terméket csak úgy szabad beindítani, hogy a kezelő a fogantyú mögött, a biztonságos zónában tartózkodik.** Ne indítsa be a terméket, ha:
 - nincs mind a négy kereke a talajon
 - a fűkiadó nyílás szabadon van, azt nem védi sem a mulcsoló feltét és a fűkiadó nyílás fedele, sem a fűgyűjtő és a fűkiadó nyílás fedele
 - a gép körül álló személyek keze és lába nincs távol a vágókésék burkolatától
 - **Ne működtesse a terméket, ha a markolaton található be/ki kapcsoló nem megfelelően indítja és állítja le a terméket.**
 - **Ne próbálja meg rögzíteni a be/ki kapcsolókat BE állásba; ez különösen veszélyes.**
 - **Ne erőltesse a terméket.** A gép jobban teljesít és biztonságosabban dolgozik olyan sebesség használatakor, amilyenre azt tervezték.
 - **Kaviccsos felületeken való áthaladáskor állítsa le a fűnyírót.**
 - **Ne húzza vissza a terméket, hacsak nem elkerülhetetlen.** Ha vissza kell húznia a gépet egy faltól vagy akadálytól, először nézzen le és maga mögé, nehogy elessen vagy a lábaira húzza a gépet.
 - **Állítsa le a motort, és hagyja megállni kést, ha a fűnyírót a szállításhoz meg kell dönteni a nem füves területeken való áthaladáskor, valamint amikor a nyírni kívánt területre szállítja vagy onnan elviszi a gépet.**
 - **Soha ne működtesse a gépet hibás védőburkolatokkal vagy védőlemezekkel, illetve biztonsági berendezések, például felhelyezett terelőlemez és/vagy fűgyűjtő nélkül.**
 - **Ne döntse meg a fűnyírót a motor indításakor vagy a motor működése közben.** Ezzel szabaddá válik a kés, és megnő a tárgyak kivetésének valószínűsége.
 - **Az utasításoknak megfelelően indítsa be a motort, a kezét és a lábát tartsa távol a vágási területtől.** A kiürítő nyílás legyen mindig akadálymentes. Ne indítsa el a készüléket, ha a nyitott kidobó csúszda előtt áll.
 - **Ne helyezze kezét vagy lábát a forgó részek alá vagy közelébe.** A kiürítő nyílás legyen mindig akadálymentes.
 - **Ne emelje fel és ne szállítsa a terméket működő motorral.**

FŰNYÍRÓ BIZTONSÁGI FIGYELMEZTETÉSEK

- **Használat előtt mindig vizsgálja át vizuálisan a szerszámot, és ellenőrizze, hogy a kések, a kések csavarjai valamint a vágószerelvény nincsenek elhasználódva és nem sérültek meg.**
- **Az egyensúly megtartása érdekében az elhasznált vagy sérült késeket és csavarokat teljes készletben cserélje ki.**
- **A terméken lévő kés nagyon éles, felszereléskor, cserekor, tisztításakor vagy a csavar rögzítésének ellenőrzésekor különleges figyelemmel járjon el, és viseljen nehéz igénybevételhez tervezett kesztyűt.**





- Állítsa le a készüléket, távolítsa el a indítókulcsot és az akkumulátort. Ügyeljen arra, hogy az összes mozgó alkatrész teljesen leálljon a következő esetekben:
 - amikor felügyelet nélkül hagyja a gépet (beleértve a levágott fű kidobását is).
 - egy eltömődés vagy az eldugult ürítőcsúszda tisztítása előtt
 - ellenőrzés, karbantartás vagy a gépen végzett bármilyen művelet megkezdése előtt;
 - idegen tárgyak eltalálása után; a gép újraindítása és működtetése előtt vizsgálja meg a gépet sérülések tekintetében, és szükség esetén végezze el a javításokat;
 - a fűtartály eltávolítása előtt vagy a fűkidobó csúszda fedelének kinyitása előtt
 - Ha a termék erőteljesen rázkódni kezd, haladéktalanul:
 - a sérülések, különösen a kések vizsgálatakor
 - cserélje ki vagy javítsa meg a sérült alkatrészeket
 - ellenőrizze és húzza meg a meglazult alkatrészeket
- **Kerülje a lyukakat, keréknyomokat, köveket és más rejtett tárgyakat.** Az egyetlen talaj csúszási vagy esési balesetet okozhat.
- **Mindig figyeljen oda arra, hogy a motor vezérlőkábele ne akadjon be, ne csipődjön be és máshogy se károsodjon a kar összeszerelésekor vagy lehajtásakor.**

TOVÁBBI BIZTONSÁGI FIGYELMEZTETÉSEK



FIGYELMEZTETÉS!

Leesés vagy más ütés utáni átvizsgálás: Alaposan vizsgálja át a terméket, és keresse meg az esetleges behatásokat vagy sérüléseket. A sérült alkatrészeket egy hivatalos szervizközpontban kell megjavíttatni vagy kicseréltetni.

Ne dobja a háztartási hulladékok közé és ne égesse el az akkumulátorokat. Környezetünk védelme érdekében az ECHO viszonteladói átveszik a régi akkumulátorokat.

Az akkucsomagot ne tárolja együtt fém tárgyakkal (rövidzárlat veszélye miatt).

Az akkucsomagok töltéséhez csak ECBC-58VEU/ECBC-58VUK töltőt használjon. Ne használja más rendszerek akkucsomagjait.

Kompatibilis akkumulátorok: ECBP-58V40, ECBP-58V20

Az akkumulátorsav extrém terhelés vagy extrém hőmérsékletek mellett szivároghat a sérült akkumulátorokból. Ha bőre akkumulátorsavval érintkezik, azonnal mossa le szappanos vízzel. Ha szembe kerül, alaposan mossa ki legalább 10 percen át, és azonnal forduljon orvoshoz.

AZ AKKUMULÁTOR KIEGÉSZÍTŐ BIZTONSÁGI FIGYELMEZTETÉSEI



FIGYELMEZTETÉS!

A rövidzárlat általi tűz, sérülések vagy termékkárosodások veszélye elkerülésére ne merítse a szerszámot, a cserélhető akkut vagy a töltőkészüléket folyadékokba, és gondoskodjon arról, hogy ne hatoljanak folyadékok a készülékekbe és az akkukba. A korrozív hatású vagy vezetőképes folyadékok, mint pl. a sós víz, bizonyos vegyi anyagok, fehérítők vagy fehérítő tartalmú termékek, rövidzárlatot okozhatnak.

TÚLTERHELÉS, TÚLMELEGEDÉS ÉS DÖLÉSVÉDELLEM

A termék túlterhelésvédelemmel rendelkezik. Túlterhelés észlelésekor a termék automatikusan kikapcsol. A túlterhelés elleni védelem aktiválódása után fel kell engedni a be-/kikapcsoló gombot. Nyomja meg a be-/kikapcsoló gombot a termék újraindításához.

A termék túlmelegedés elleni védelemmel rendelkezik. Az akkumulátor túl magas hőmérséklete a szerszám leállítását okozza. Érintse meg az akkumulátort; amennyiben túl meleg, a munka folytatása előtt hagyja lehűlni. Ha a készülék továbbra sem működik, töltsse fel az akkumulátort.

MEGJEGYZÉS: Az akkumulátor töltéjelző LED-je nem fog világítani, ha az akkumulátor-védelmi funkció az akkumulátoros tápellátás leállítását okozta a szerszámban. Engedje fel a bekapcsoló gombot vagy vegye ki az akkumulátort a termékből, és az akkumulátor-visszajelző LED ismét normálisan fog működni.

A készülék dőlésvédelmi funkciója is rendelkezik. Ha 7 másodpercnél hosszabb ideig 55°-os szögnél nagyobb mértékben döntve van, akkor a készülék leáll. A készülék nem működik, ha a dőlésszög határt túllépte, vagy ha a termék függőleges tárolási helyzetben van.

FENNMARADÓ KOCKÁZAT

Még a termék rendeltetésszerű használata esetén sem lehet teljesen kiküszöbölni minden kockázati tényezőt. A gép használata során a következő veszélyek merülhetnek fel, és a kezelőnek különösen oda kell figyelnie az alábbiak elkerülésére:

- A vibráció sérüléseket okozhat
 - A munkához mindig a megfelelő szerszámot használja. Koristite označeno kopču i ograničite radno vrijeme i izloženost.
- Zaj okozta sérülések
 - Viseljen hallásvédőt és korlátozza a zajnak való kitettségét.
- Késekkel való érintkezés
- Kivetődött tárgyak okozta sérülések

EN
FR
DE
ES
IT
NL
PT
DA
SV
FI
NO
RU
PL
CS
HU
RO
LV
LT
ET
HR
SL
SK
BG
UK
TR






KOCKÁZATCSÖKKENTÉS

Arról számoltak be, hogy a kéziszerszámok használata során fellépő vibráció bizonyos személyeknél hozzájárulhat az úgynevezett Raynaud-szindróma (Raynaud's Syndrome) nevű állapot kialakulásához. A tünetei lehetnek: az ujjak zsibbadása, elfehéredése, szúrások érzése, amelyek hidegnek kitéve gyakran felerősödnek. Az örökklődő tényezők, a hidegnek kitétség és verejtékezés, a diéta, a dohányzás és munka közben alkalmazott fogások valószínűleg mind hozzájárulhatnak ezen tünetek megjelenéséhez. A vibráció hatásainak csökkentése érdekében a kezelőnek be kell tartani az alábbi óvintézkedéseket:

- Hideg időben tartsa melegen a testét. A termék használatakor viseljen kesztyűt a kéz és a csukló melegen tartásához. Arról számoltak be, hogy a hideg időjárásnak fontos szerepe van a Raynaud-szindróma kialakulásában.
- Bizonyos időtartamú használat után mindig végezzen gyakorlatokat a vérkeringés javításához.
- Gyakran tartson munkaszünetet. Korlátozza a napi munkaidőt.

Ha ezen állapot bármelyik tünetét tapasztalja, azonnal hagyja abba a munkát, és tájékoztassa az orvosát a tünetekről.



FIGYELMEZTETÉS!

Hosszabb használat sérülést okozhat. Ha a gépet hosszú időn át kell használnia, tartson gyakran szünetet.

RENDELTETÉSSZERŰ HASZNÁLAT

A vezeték nélküli fűnyíró csak kültéren használható.

A termék kizárólag otthoni fűnyírásra alkalmas. A vágókésnek nagyjából párhuzamosan kell forognia a talajfelszínnel, amelyen tolja a fűnyírót. Fűnyírás közben mind a négy keréknek érintkeznie kell a talajjal. A fűnyíró mögött gyalogló tempóban kell haladni, a fűnyírót tolva.

A fűnyírót tilos használni, ha a kerekek nincsenek a talajon, és tilos húzni vagy ráülni. Az otthoni pázsiton kívül semmi más nyírására vagy vágására nem használható.

A készüléket csak rendeltetési céljának megfelelően használja.

ISMERJE MEG A TERMÉKET

Lásd 14. oldal.

1. Indítógomb
2. Be-/kikapcsoló kar
3. Felső fogantyúk
4. Fűgyűjtő
5. Fogantyúbeállító gomb
6. Mulcsozó csatlakozó
7. Indítógomb
8. Akkumulátor

9. Hátsó kidobócsúszda fedele

10. Kés

11. Magasságállító kar

ÁLTALÁNOS FŰNYÍRÁSI TIPPEK

Az akkumulátor működési ideje a fű állapotától, hosszától és a sűrűségétől függ. A vágási magasságot a pázsit aktuális állapotának megfelelően állítsa be.

A legjobb teljesítmény érdekében mindig a fű teljes magasságának csak az egyharmadát vagy kevesebbet vágjon.

- Magas fű vágásakor csökkentse a haladási sebességet, hogy sokkal hatékonyabban tudjon vágni és a levágott fű kiürítse megfelelő legyen.
- Ne vágjon nedves fűvet; rátapad a burkolat aljára, és akadályozza a levágott fű megfelelő begyűjtését vagy kiürítését.
- Friss vagy magas fű esetében nagyobb vágásmagasság beállítására lehet szükség.
- Ha levágott fűvet össze szeretné gyűjteni, vegye le a mulcsozó feltétet, és helyezze fel a fűgyűjtőt, odafigyelve a felső ajtó megfelelő bezárására. Rendszeresen ürítse ki a fűgyűjtőt, mert ellenkező esetben a levágott fű eltömíti az ürítőnyílást.
- Ha csak kevés fűvet vág le és szeretné, hogy a levágott fű a gyepon maradjon, helyezze fel a mulcsozó feltétet, és zárja le a felső ajtót az ürítőnyílás bezárásához. Ebben az esetben nem kell felszerelni a fűgyűjtőt.
- A készülék a leghatékonyabban akkor működik és vág, amikor előre mozog.
- nagyobb vágásmagasság meghosszabbítja az akkumulátor működési idejét.

ELTÖMÖDÉS MEGSZÜNTETÉSE

- Állítsa le a készüléket, távolítsa el a indítókulcsot és az akkumulátort. Ellenőrizze, hogy minden mozgó rész teljesen megállt.
- Egy eltömődés ellenőrzésekor és megszüntetésekor mindig viseljen nehéz igénybevételre tervezett védőkesztyűt.
- A kések élesek maga az akadály is éles lehet.
- Szerelje ki a fűfogót, ellenőrizze és óvatosan szedje ki az akadályokat.
- Ellenőrizze a fűirító csúszda dugulását és óvatosan tisztítsa ki.
- Fordítsa a terméket az oldalára, ellenőrizze az alját, valamint a vágópengék körüli területet. Ha elakadást észlel, óvatosan távolítsa el. Ne felejtse el, hogy a vágópengé a tisztítás során mozog.

SZÁLLÍTÁS ÉS TÁROLÁS

- Állítsa le a készüléket, távolítsa el a indítókulcsot és





az akkumulátort. Ellenőrizze, hogy minden mozgó rész teljesen megállt. Tárolás vagy szállítás előtt hagyja megfelelően lehűlni a terméket.

- Minden idegen anyagtól tisztítsa meg a terméket. Hűvös, száraz és jól szellőztetett, gyerekektől elzárt helyiségben tárolja. Ne tárolja olyan oxidálószeres közelében, mint pl. kerti munkáknál használatos vegyszerek vagy jégmentesítő sók. Ne tárolja a szabadban.
- A készüléket szállítva a károsodás és a személyi sérülések elkerüléséhez vegye ki az indítókulcsot és rögzítse a terméket mozgás, illetve leesés ellen.



FIGYELMEZTETÉS!

Különösen figyeljen oda, amikor karbantartáshoz, tisztításhoz, tároláshoz vagy szállításához felemeli vagy megdönti a gépet. A kés éles. Minden testrészét tartsa távol a késtől, amikor a kés szabadon van.

KARBANTARTÁS



FIGYELMEZTETÉS!

Csak ECHO tartozékokat és ECHO pótalkatrészeket használjon. Ennek figyelmen kívül hagyása gyenge motorteljesítményt, esetleges sérülést és a jóállás elvesztését okozhatja. Ha olyan alkatrészeket kell kicserélni, amelyről nincs leírás, forduljon egy ECHO szervizpartnerhez.



FIGYELMEZTETÉS!

szervizelés különös figyelmet és hozzáértést igényel, és csak szakképzett szerelő végezheti el. A szervizeléshez vigye el a terméket egy hivatalos szervizközpontba. Szervizeléskor csak eredeti, gyártó által előállított cserealkatrészeket használjon.

- Tisztítás és karbantartás előtt állítsa le a készüléket, távolítsa el a indítókulcsot és az akkumulátort.
- Az itt bemutatott beállításokat és javításokat Ön is elvégezheti. Az egyéb javításokhoz vegye fel a kapcsolatot a hivatalos szervizzel.
- Rendszeresen ellenőrizze a fűgyűjtő kopását vagy károsodását.
- Minden egyes használat után egy puha, száraz ruhával tisztítsa meg a terméket. A sérült alkatrészeket egy hivatalos szervizközpontban kell megjavíttatni vagy kicseréltetni.
- Gyakori időközönként ellenőrizze a csavaranyák, csavarok és fejescsavarok megfelelő meghúzását, hogy a termék biztonságos üzemi állapotban legyen.
- A gép beállítása során legyen óvatos, nehogy ujjai beszoruljanak a forgó kések és a gép rögzített részei közé.

- A kések szervizeléskor vegye figyelembe, hogy a kések még kikapcsolt elektromos áramellátás esetén is foroghatnak.
- A termékre szerelt kés éles. Óvatosan járjon el, és viseljen nehéz igénybevételere tervezett kesztyűt a felszerelésükkor, cseréjükkor, tisztításukkor vagy a csavarok ellenőrzésekor.
- Az egyensúly megtartása érdekében az elhasznált vagy sérült késeket és csavarokat teljes készletben cserélje ki.

CSEREALKATRÉSZEK

Alkatrész	Alkatrész száma
Kés	681938001

AKKUMULÁTOROK

- A hosszabb ideig nem használt akkucsomagokat használat előtt újból fel kell tölteni.
- Az 50 °C (122 °F) feletti hőmérséklet csökkenti az akkucsomag teljesítményét. Kerülje a hónek vagy napnak való hosszabb kitettséget (túlmelegedési veszély).
- A töltők és akkucsomagok érintkezőit tartsa tisztán.
- Az optimális élettartam érdekében használat után az akkucsomagokat teljesen fel kell tölteni.
- A lehető leghosszabb akkumulátor-élettartam eléréséhez a teljes feltöltéskor távolítsa el a töltőből az akkucsomagot.

Ha az akkumulátort 30 napnál hosszabb ideig tárolja:

- Az akkumulátort olyan helyen tárolja, ahol a hőmérséklet 27°C alatt van, és azt nem érheti nedvesség.
- Az akkumulátort 30%-50%-os töltöttségű állapotban tárolja.
- A tárolás minden hatodik hónapjában töltsse fel az akkumulátort.

LÍTIUM AKKUMULÁTOROK SZÁLLÍTÁSA

A lítium-ion akkumulátor a veszélyes árukra vonatkozó szabályozás hatálya alá tartozik.

Az akkumulátorok szállítását a helyi, nemzeti és nemzetközi előírásokkal és szabályozásokkal összhangban kell végezni.

- A felhasználó közúton külön feltételek teljesítése nélkül szállíthatja az akkumulátorokat.
- A lítiumion akkumulátorok harmadik fél általi kereskedelmi szállítására a veszélyes árucikkek szabályai vonatkoznak. A szállítás előkészítését és a szállítást kizárólag megfelelően képzett személyek végezhetik, és a folyamatot szakértőknek folyamatosan ellenőrizniük kell.

Az akkumulátorok szállításakor:



- Ügyeljen arra, hogy a rövidzárlat elkerülése érdekében az akkumulátor érintkezői védve és szigetelve legyenek.
- A csomagoláson belül biztosítsa az akkucsomagot, hogy ne mozduljon el.
- Ne szállítson repedt vagy szivárgó akkumulátorokat.

További információért vegye fel a kapcsolatot a továbbítást végző céggel.

SZIMBÓLUMOK



A termék használata előtt olvassa el és értsen meg a kezelési útmutatóban leírtakat, és tartsa be az összes figyelmeztető és biztonsági utasítást.



Viseljen fülvédőt



Viseljen védőszemüveget



Ne használja 15°-nál meredekebb lejtőn. A lejtőkön keresztbe nyírjon, soha ne felfelé és lefelé haladva.



Ne tegye ki esőnek, és ne használja nedves környezetben.



Figyeljen a kivetett vagy repülő tárgyakra. Az összes nézelődő, különösen a gyerekek és a háziállatok, legyenek legalább 15m-es távolságra a használati területtől.



Óvakodjon az éles késektől. A motor leállítása után a kés tovább forog – Karbantartás előtt távolítsa el az indítókulcsot..

A készülék bekapcsolása:



1. Nyomja meg a start gombot.
2. Nyomja meg és tartsa lenyomva a be/kikapcsolót.



Ukrainai megfelelőségi nyilatkozat



Eurázsiai megfelelőségi jelzés



A kiselejtezett elektromos termékeket nem szabad a háztartási hulladékkal együtt kidobni. Ezeket újra kell hasznosítani, ha van rá lehetőség. Az újrahasznosítással kapcsolatban érdeklődjön a helyi önkormányzatnál vagy a termék forgalmazójánál.



Ez a szerszám minden, a vásárlás európai uniós országában hatályos szabványnak megfelel.



A garantált hangteljesítményszint 96 dB.

A következő jelölőszavak és jelölések arra szolgálnak, hogy megmagyarázzák a termékkel kapcsolatos veszélyességi szinteket:

⚠ VESZÉLY

Egy bekövetkező veszélyes helyzetet jelez, ami, ha nem előzik meg, halált vagy komoly sérülést eredményez.

⚠ FIGYELMEZTETÉS

Egy potenciálisan bekövetkező veszélyes helyzetet jelez, amit, ha nem előznek meg, halált vagy komoly sérülést eredményezhet.

⚠ FIGYELEMFELHÍVÁS

Egy potenciálisan veszélyes helyzetet jelez, ami, ha nem előzik meg, kisebb vagy mérsékelt sérülést eredményezhet.

FIGYELEMFELHÍVÁS

Biztonsági figyelmeztető szimbólum nélkül

Egy olyan helyzetet jelez, ami anyagi kárt eredményezhet.

**DATE TEHNICE****MAȘINĂ DE TUNS GAZON****ECLM-58V**

Număr de serie	94401201000001 - 94401201999999
Tensiunea nominală	DC 51,1 V, 58 V MAX
Viteză fără sarcină	2650 min ⁻¹
Lățime de frezare	53 cm
Înălțimea de tăiere	19 mm to 100 mm
Capacitate colector iarbă	60 L
Greutate (fără acumulator)	24,5 kg
Greutate (cu acumulator de 4 A)	26,3 kg
Greutate (cu acumulator de 2 A)	25,8 kg
Mărime roată	22,9 cm
Nivel emisie zgomot (în conformitate cu Anexa GG a EN 60335-2-77:2010)	
Nivel presiune sunet greutate A la poziția operatorului	$L_{PA} = 89,4 \text{ dB(A)}$
Incertitudine a măsurării.	$K = 2,5 \text{ dB}$
Nivel de putere acustică ponderată A	$L_{WA} = 93,5 \text{ dB(A)}$
Incertitudine a măsurării.	$K = 1,3 \text{ dB}$
Nivel de vibrație (în conformitate cu Anexa FF a EN 60335-2-77:2010)	
Mâner anterior	$a_h = 0,4 \text{ m/s}^2$
Mâner posterior	$a_h = 0,4 \text{ m/s}^2$
Incertitudine a măsurării.	$K = 1,5 \text{ m/s}^2$

EN
FR
DE
ES
IT
NL
PT
DA
SV
FI
NO
RU
PL
CS
HU
RO
LV
LT
ET
HR
SL
SK
BG
UK
TR

BATERIA ȘI ÎNCĂRCĂTORUL**ECLM-58V**

Acumulatori compatibili	ECBP-58V40 / ECBP-58V20
Încărcător compatibil	ECBC-58VEU / ECBC-58VUK

**AVERTISMENT!**

Nivelul de vibrații menționat în această broșură informativă a fost măsurat în conformitate cu standardul EN 60335 și poate fi util pentru compararea uneltelor între ele. Poate fi utilizat pentru evaluarea preliminară a expunerii.

Nivelul de vibrații declarat este relevant pentru domeniul de utilizare a acestei unelte. Totuși, dacă unealta este utilizată în alte scopuri, cu alte accesorii sau este întreținută necorespunzător, nivelul vibrațiilor poate fi diferit. În acest caz, nivelul de expunere total, pe parcursul întregii perioade de lucru, poate crește.

O estimare a nivelului de expunere la vibrații trebuie să țină cont și de numărul de porniri-opriri, precum și de perioada în care unealta funcționează fără să lucreze (în gol). În acest caz, nivelul de expunere total, pe parcursul întregii perioade de lucru, poate fi mai mic.

Identificați măsurile de siguranță suplimentare necesare pentru a proteja operatorul împotriva efectelor vibrațiilor. De exemplu: întrețineți unealta și accesorii, încălziți-vă mâinile, organizați-vă lucrul.



AVERTISMENTE GENERALE PRIVIND SIGURANȚA



AVERTISMENT!

Atunci când utilizează produsul, normele de siguranță trebuie să fie respectate. Pentru siguranța dumneavoastră și a trecătorilor, vă rugăm să citiți aceste instrucțiuni înainte de utilizarea produsului. Vă rugăm să păstrați instrucțiunile într-un loc sigur pentru utilizare ulterioară.



AVERTISMENT!

Produsul trebuie operat doar cu acumulatorul montat. Atunci când se utilizează mașina cu acumulator, măsurile de precauție de bază ar trebui să fie întotdeauna respectate pentru a reduce riscul de incendiu, de scurgere a bateriilor și de vătămare corporală.

SIGURANȚĂ PERSONALĂ

- Acest produs este capabil să amputeze mâini și picioare și să zăvârle obiecte. Neobservarea tuturor instrucțiunilor de siguranță poate cauza vătămare gravă sau deces.
- Citiți și înțelegeți instrucțiunile și avertizările de siguranță. Familiarizați-vă cu comenzile și folosirea corectă a produsului.
- Nu permiteți niciodată copiilor sau persoanelor cu capacități fizice, senzoriale sau mintale reduse, sau cele nefamiliare cu aceste instrucțiuni, să opereze, curețe sau să efectueze întreținerea produsului. Reglementările locale pot restricționa vârsta operatorului. Copiii trebuie să fie supravegheați adecvat pentru a vă asigura că nu se joacă cu produsul.
- Fiți vigilenți, fiți atenți la ceea ce faceți, acționați cu simț practic când operați unitatea. Nu utilizați unealta când sunteți obosit, bolnav sau sub influența alcoolului, a drogurilor sau a medicamentelor. Un moment de neatenție în timpul operării mașinii poate cauza vătămarea personală gravă.
- Purtați pantaloni lungi și rezistenți, bluză cu mânecă lungă și încălțăminte antiderapantă. Nu purtați pantaloni scurți și sandale și nu mergeți cu picioarele goale. Evitați să purtați de îmbrăcăminte largă sau care are cordoane sau șireturi libere.
- Purtați mereu ochelari de protecție cu apărători laterale.
- Trebuie să stați întotdeauna într-o poziție stabilă. Mențineți sprijin ferm pe picioare și echilibru. Mergeți. Nu alergați niciodată.
- Trebuie să stați întotdeauna într-o poziție stabilă pe pante.
- Folosiți produsul de-a latul pantelor, niciodată în jos și în susul ei. Acordați atenție maximă atunci când

schimbați direcția pe pantă.

- Nu folosiți produsul lângă pante abrupte, șanțuri, zone extrem de înclinate sau diguri. Echilibrul fragil pe picioare poate cauza alunecarea sau căderea.

MEDIUL DE LUCRU

- Nu folosiți niciodată produsul în timp ce persoane, în special copii sau animale de casă, sunt într-o rază de 15 metri, din cauza pericolului obiectelor aruncate prin contactul cu lama.
 - Obiectele prinse de lama mașinii de tuns gazon pot cauza vătămări grave persoanelor. Inspectați foarte bine zona în care va fi utilizată mașina și îndepărtați toate pietrele, crengile, metalul, sârma, oasele, jucăriile sau alte obiecte străine. Rețineți, firul sau cablurile se pot încălci în cuțitele de tăiere.
 - Folosiți produsul doar pe lumina zilei sau pe lumină artificială puternică.
 - Nu operați mașina în atmosfere explozive, precum în prezența lichidelor, gazelor sau a prafului inflamabil. Unealta poate crea scântei care pot aprinde praful sau vaporii.
 - Nu operați mașina în iarba udă sau în ploaie.
 - Nu folosiți produsul când există risc de fulgere.
 - Rețineți că operatorul sau utilizatorul este responsabil pentru accidente sau pericolele ce pot avea loc asupra altor persoane sau proprietății lor.
 - Se pot întâmpla accidente tragice dacă operatorul nu este atent la prezența copiilor. Copiii de obicei sunt atrași de aparat și de activitatea de tundere a acesteia. Nu presupuneți niciodată că copiii vor rămâne acolo unde i-ați văzut ultima oară.
 - Nu permiteți copiilor să intre în zona în care se tunde iarba; lăsați-i în grija unui adult responsabil, altul decât operatorul; fiți în permanență atenți și opriți produsul dacă un copil pătrunde în zonă.
 - Procedați cu grijă atunci când lucrați în colțuri fără vizibilitate, printre tufișuri, arbori sau alte obiecte, inclusiv tufișuri tunse în consolă care v-ar putea bloca vederea.
- ### FOLOSIREA ȘI ÎNTREȚINEREA MAȘINII CU ACUMULATOR
- Citiți, înțelegeți și urmați întotdeauna instrucțiunile de siguranță ce vin împreună cu acumulatorul și încărcătorul. Neurmarea instrucțiunilor poate rezulta în electrocutare, incendiu sau situații periculoase. Păstrați toate instrucțiunile împreună într-un loc sigur pentru o consultare ulterioară.
 - Unitățile cu acumulator nu trebuie să fie conectate la o priză electrică; prin urmare, acestea sunt întotdeauna în stare de funcționare. Scoateți cheia de pornire ori de câte ori nu lucrați cu produsul.
 - Scoateți acumulatorul înainte de a face orice ajustări, de curățare sau de eliminarea materialului



din unitate.

- **Asigurați-vă că ați scos cheia de pornire înainte de a insera bateriile.**
- **Un acumulator trebuie să fie reîncărcat numai cu încărcătorul specificat de producător.** Utilizarea unui încărcător cu acumulator incompatibil poate crea un risc de incendiu. Folosiți acumulatorul numai cu încărcătorul specificat.
- **Folosiți doar acumulatorul destinat în mod special pentru mașină.** Utilizarea unui alt acumulator poate produce un risc de incendiu, de electrocutare sau de vătămare a persoanelor.
- **Atunci când acumulatorul nu este în uz, păstrați-l departe de alte obiecte metalice, cum ar fi agrafe de birou, monede, chei, cuie, șuruburi sau alte obiecte metalice mici, care pot face o conexiune de la o bornă la alta.** Scurtcircuitarea terminalelor acumulatorului ar putea cauza scântei, arsuri, incendiu sau explozie.
- **Nu lăsați produsele cu acumulatori sau acumulatorii acestora în apropierea focului sau a surselor de căldură.** Aceasta crește riscul de explozie și posibila vătămare.
- **Nu deschideți sau distrugeți bateria.** Electrolitul eliberat este coroziv și poate cauza vătămarea ochilor sau a pielii. Poate fi toxic dacă este înghițit.
- **Protejați acumulatorul împotriva umezelii și a apei.** Nu încărcați unitatea în locuri umede sau ude. Respectarea acestei reguli reduce pericolul de electrocutare.
- **În caz de deteriorare și de folosire inadecvată a acumulatorului, pot fi emiși vapori.** Respirați aer proaspăt și consultați medicul în caz de dureri. Vaporii pot irita sistemul respirator.
- **Nu lăsați acumulatorul în interiorul unui vehicul în condiții de căldură sau frig.**
- **Nu aruncați acumulatorul în foc.**
- **Ca urmare a folosirii necorespunzătoare, din acumulator se poate scurge lichid; evitați contactul cu acesta.** În cazul unui contact accidental, spălați cu apă. În cazul contactului cu ochii, consultați suplimentar un medicul. Lichidul care iese din acumulator poate provoca iritații sau arsuri.

AVERTIZĂRI DE SIGURANȚĂ A MAȘINII DE TUNS IARBA.

- **Înainte de utilizare, inspectați vizual pentru a vă asigura că lamele, șuruburile lamei și ansamblul cuțitului nu sunt uzate sau deteriorate.**
- **Înlocuiți lamele și șuruburile uzate sau deteriorate în seturi pentru a menține echilibrul.**
- **Lama produsului este foarte ascuțită, folosiți maximă atenție și purtați mănuși de protecție când**

ajustați, înlocuiți, curățați sau verificați siguranța șurubului.

- **Duceți produsul la un centru service autorizat pentru a înlocui etichetele deteriorate sau ilizibile.**
- **Verificați toate piulițele, șuruburile la intervale frecvente de timp ca să fie corespunzător strânse pentru a vă asigura că echipamentul este în stare de lucru în siguranță.**
- **Verificați frecvent captatorul de iarbă de uzură, găuri sau deteriorări.**
- **Înlocuiți părțile uzate sau deteriorate înainte de operarea produsului.**
- **Produsul trebuie pornit cu utilizatorul în spatele ghidonului în zona de siguranță a operatorului.** Nu porniți niciodată produsul dacă:
 - toate cele patru roți nu se află pe sol
 - jgheabul de evacuare a ierbii este expus fără a fi protejat fie de dispozitivul de mărunțit și capacul jgheabului de evacuare a ierbii, fie de cutia de colectare aierbii și capacul jgheabului de evacuare a ierbii
 - mâinile și picioarele tuturor persoanelor nu sunt în afara împrejuririi cuțitelor de tăiere
- **Nu operați niciodată produsul dacă întrerupătorul pornit/oprit de pe mânerul de ghidare nu pornește și oprește corespunzător produsul.**
- **Nu încercați niciodată să blocați butonul de start în poziția PORNIT; este extrem de periculos.**
- **Nu forțați produsul.** Aceasta va funcționa mai bine și mai sigur la viteza pentru care a fost proiectată.
- **Opriti lama la trecerea pe suprafețe cu pietriș.**
- **Nu trageți produsul înapoi decât dacă e absolut necesar.** Dacă trebuie să vă deplasați înapoi cu mașina pentru a evita un perete sau un obstacol, în primul rând uitați-vă în jos și în spate pentru a evita împiedicarea sau trecerea cu mașina peste picioarele dvs.
- **Opriti motorul și lăsați lama să se oprească în cazul în care mașina de tuns iarba a fost înclinată pentru a fi transportată, când se traversează suprafețe altele decât iarba, și când transportați produsul la și de la zona unde se tunde iarba.**
- **Nu folosiți niciodată mașina cu apărători sau protecții defecte sau fără dispozitive de siguranță, de exemplu, deflectoare și / sau colectoare de iarbă, montate.**
- **Nu înclinați motocosoarea când porniți motorul sau când motorul funcționează.** Aceasta expune lama și crește probabilitatea obiectelor să fie aruncate.
- **Porniți motor în conformitate cu instrucțiunile și țineți mâinile și picioarele la distanță de zona de tăiere.** Mențineți libere deschizăturile de golire tot timpul. Nu porniți produsul când stați în fața deschiderii de evacuare.



- **Nu puneți mâinile sau picioarele în apropierea sau sub piesele în rotație.** Mențineți libere deschizăturile de golire tot timpul.
- **Nu ridicați și nu purtați produsul când motorul funcționează.**
- Oprțiți produsul, scoateți cheia de pornire și bateria. Asigurați-vă că toate componentele în mișcare s-au oprit complet înainte de următoarele cazuri:
 - oricând lăsați produsul nesupravegheat (incluzând îndepărtarea bucăților de iarbă tăiate).
 - înainte de îndepărtarea unui blocaj sau înainte de golirea sacului
 - înainte de a verifica, curăța sau lucra asupra produsului
 - după ce ați lovit un obiect străin; inspectați aparatul dacă e deteriorat și faceți reparații necesare înainte de a reporni și opera mașina.
 - înainte de scoaterea cutiei de colectat iarba sau deschiderea apărătorii jgheabului de golire a ierbii
 - Dacă produsul începe să vibreze anormal, verificați imediat ca:
 - când inspectați de deteriorări, în special lamele.
 - înlocuiți sau reparați toate piesele deteriorate
 - verificați dacă există și strângeți orice piese desprinse
- **Evitați găurile, fâgașele, pietrele sau alte obiecte ascunse.** Nerenul nenivelat poate cauza alunecare sau cădere.
- **Asigurați-vă întotdeauna că în timpul asamblării sau când pliați mânerul lui, cablul de control al motorului nu este niciodată prins, ciupit sau deteriorat.**

AVERTISĂRI SUPLIMENTARE DE SIGURANȚĂ



AVERTISMENT!

Inspecția după cădere sau alte impacturi: Inspectați amănunțit produsul și identificați orice defecțiuni sau pagube ale acestuia. Orice piesă deteriorată trebuie să fie reparată în mod corespunzător sau înlocuită de un service autorizat.

Nu aruncați acumulatorii uzați la gunoii menajer sau să-i ardeți. Distribuitorii ECHO se oferă să preia spre reciclare acumulatorii uzați, pentru a proteja mediul.

Nu stocați acumulatorul împreună cu obiecte metalice (ris de scurtcircuit).

Utilizați doar încărcătorul ECBC-58VEU/ECBC-58VUK pentru a încărca acumulatori. Nu utilizați acumulatori de la alte unelte/sisteme.

Acumulatori compatibili: ECBP-58V40, ECBP-58V20

Acidul din acumulatorii defecți se poate scurge în cazul suprasolicității sau al expunerii la temperaturi ridicate. În cazul contactului direct cu acidul din baterii, spălați-vă imediat cu apă și săpun. În cazul contactului cu ochii, clătiți intens timp de 10 minute și consultați imediat un medic.

AVERTISMENTE SUPLIMENTARE PRIVIND SIGURANȚA LA UTILIZAREA BATERIILOR



AVERTISMENT!

Pentru a reduce pericolul unui incendiu și evitarea rănilor sau deteriorarea produsului în urma unui scurtcircuit nu imersați scula, acumulatorul de schimb sau încărcătorul în lichide și asigurați-vă să nu pătrundă lichide în aparate și acumulatori. Lichidele corosive sau cu conductibilitate, precum apa sărată, anumite substanțe chimice și înalbitori sau produse ce conțin înalbitori, pot provoca un scurtcircuit.

PROTECȚIE LA RĂSTURNARE, SUPRĂÎNCĂLZIRE ȘI SUPRASARCINĂ

Produsul este echipat cu un dispozitiv de protecție împotriva supratensiunii. Aparatul se oprește când este detectată o sarcină excesivă. Dacă este activat protectorul suprasarcină, butonul pornit-oprit poate fi eliberat. Apăsând butonul pornit-oprit pentru a reporni produsul.

Produsul are protecție la supraîncălzire. Temperaturile excesive vor conduce la oprirea alimentării uneltei de la acumulator. Verificați bateria. Dacă este prea caldă, permiteți-i să se răcească înainte de operare. Dacă unealta nu funcționează în continuare, încărcați acumulatorul.

NOTĂ: Indicatorul LED al acumulatorului nu va funcționa dacă funcția de protecție a acumulatorului a condus la oprirea alimentării uneltei de la acumulator. Decuplați butonul de pornire/oprire sau scoateți bateria din produs, iar LED-ul indicator privind bateria va reveni la funcționare normală.

Produsul are și o funcție de protecție la răsturnare. Dacă produsul este înclinat la peste 55°, timp de aproximativ 7 secunde, produsul se va opri. Produsul nu va mai funcționa dacă se depășește unghiul limită de înclinare sau dacă produsul este în poziția verticală de depozitare.

RISCURI REZIDUALE

Chiar dacă produsul este folosit așa cum a fost prescris, este totuși imposibil să se elimine complet anumiți factori de risc reziduali. Următoarele pericole pot apărea în timpul folosirii și operatorul trebuie să acorde atenție specială pentru a evita următoarele:

- Vătămare cauzată de vibrație
 - Folosiți întotdeauna scula potrivită pentru lucrare. Folosiți mânerele prevăzute și restricționați timpul

de lucru și expunerea.

- Vătămare cauzată de zgomot.
 - Purtați protecție pentru auz și limitați expunerea.
- Contact cu discurile
- Vătămare de la obiectele aruncate

REDUCEREA RISCULUI

S-a raportat faptul că vibrațiile produse de uneltele manuale pot contribui, la anumite persoane, la o afecțiune denumită Sindromul Raynaud. Simptomele pot include furnicături, amorțeală și albirea degetelor, care apare, de obicei, după expunerea la frig. Factori ereditari, expunerea la frig și umiditate, dieta, fumatul și practicile de muncă contribuie la dezvoltarea acestor simptome. Există măsurător care pot fi efectuate de către operator pentru a reduce efectele de vibrațiilor:

- Păstrați-vă temperatura corporală ridicată pe vreme rece. Când operați produsul purtați mănuși pentru a menține calde mâinile și încheieturile. S-a constatat că vremea rece este un factor major care contribuie la sindromul Raynaud.
- După fiecare perioadă de operare, trebuie făcute exerciții pentru a crește circulația sângelui.
- Trebuie făcute pauze la intervale de timp regulate. Limitați expunerea zilnică.

Dacă sunt experimentate oricare dintre simptomele acestei afecțiuni, trebuie întreruptă utilizarea și consultat un medic.



AVERTISMENT!

Pot fi cauzate sau agravate vătămarile de la folosirea prelungită a aparatului. Atunci când folosiți o sculă pentru perioade prelungite, asigurați-vă că luați pauze regulate.

UTILIZARE PREVĂZUTĂ

Mașina pentru tuns gazonul fără fir este destinată doar pentru uz în aer liber.

Acest produs este destinat exclusiv tunderii gazonului. Lama de tăiere trebuie să se rotească aproximativ paralel cu solul peste care se rotește. Toate cele patru roți trebuie să atingă solul în timpul tunderii ierbii. Este un mers pedestru controlat din spatele mașinii de tuns gazonul proiectate a fi împinsă cu mâna.

Mașina de tuns nu trebuie să fie utilizată cu roțile ridicate de pe sol, aceasta nu trebuie să fie trasă și nu trebuie să vă urcați pe ea. Aceasta nu trebuie să fie folosită pentru a tunde nimic altceva decât peluzele cu gazon.

A nu se utiliza produsul pentru un scop care nu este prevăzut prin proiect.

CUNOAȘTEȚI-VĂ PRODUSUL

Vezi pagina 14.

1. Butonul de pornire
2. Manetă on/off
3. Mânere rotunde superioare
4. Captator de iarbă
5. Buton rotativ de reglare a mânerului
6. Duză pentru mulcire
7. Cheie de pornire
8. Acumulator
9. Capac container de evacuare spate
10. Lamă
11. Manetă de reglare a înălțimii

SFATURI GENERALE PRIVIND TUNDEREA

Tempul de funcționare al acumulatorului depinde de starea, lungimea și densitatea ierbii. Ajustați înălțimea de tăiere produsului în așa fel încât să se potrivească cu condiția în care se află gazonul.

Pentru cea mai bună funcționare, tăiați întotdeauna o treime sau mai puțin din înălțimea totală a ierbii.

- Atunci când tăiați iarbă înaltă, reduceți viteza de înaintare pentru a permite o tăiere mai bună și o golire corespunzătoare a ierbii tăiate.
- Nu tăiați iarbă umedă; se va lipi de partea dedesubt a punții mașinii și va împiedica colectarea corespunzătoare a ierbii sau golirea ierbii tăiate.

- Iarba nouă sau deasă poate necesita o înălțime mai mare de tăiere.

- Dacă doriți să colectați iarba tăiată în vederea îndepărtării ei, scoateți dispozitivul de mărunțire și potriviți caseta de colectare a ierbii asigurându-vă că clapa superioară este corespunzător închisă. Goliți regulat caseta de colectare a ierbii, altfel jgheabul de evacuare va fi blocat de iarba tăiată.

- Dacă doriți să efectuați o tăiere ușoară și doriți ca iarba tăiată să rămână pe gazon, potriviți dispozitivul de mărunțire și închideți clapa superioară pentru a acoperi deschizătura pentru evacuarea ierbii. Nu este necesar să montați caseta de colectare a ierbii în acest caz.

- Produsul este conceput să funcționeze și să tundă cel mai eficient în timpul mișcării înaintare.

- O înălțime mai mare de tăiere a ierbii va prelungi perioada de funcționare a acumulatorului.

ELIBERAREA UNUI BLOCAJ

- Opriti produsul, scoateți cheia de pornire și bateria. Asigurați-vă că toate piesele mobile s-au oprit complet.
- Purtați întotdeauna mănuși de protecție rezistente atunci când verificați și eliberați un blocaj.
- Lamele sunt ascuțite și obstrucția poate fi cauzată de un obiect ascuțit.
- Demontați colectorul de iarbă, verificați și curățați cu atenție obstrucțiile.



- Verificați jgheabul de evacuare a ierbii în privința obstrucțiilor și curățați cu atenție.
- Întoarceți produsul pe una din laturile sale, verificați partea de dedesubt și zona din jurul lamei. Dacă observați anumite obstrucții, îndepărtați-le cu atenție. Rețineți că lama se poate mișca în timpul curățării.

TRANSPORTAREA ȘI DEPOZITAREA

- Opriti produsul, scoateți cheia de pornire și bateria. Asigurați-vă că toate piesele mobile s-au oprit complet. Lăsați produsul să se răcească suficient înainte de a-l depozita sau transporta.
- Curățați toate materialele străine din produs. Depozitați-l într-un loc răcoros, uscat și bine aerisit ce este inaccesibil copiilor. Nu-l depozitați în apropiere de agenți corozivi cum ar fi produși chimici de grădinarit sau săruri antigel. Nu depozitați în aer liber.
- În cazul transportării într-un vehicul, scoateți cheia de pornire și asigurați produsul împotriva mișcării sau căderii, pentru a împiedica rănirea persoanelor sau deteriorarea produsului.



AVERTISMENT!

Folosiți maximă atenție când ridicați sau înclinați mașina pentru efectuarea întreținerii, curățare, depozitare sau transportare. Lama este ascuțită. Mențineți toate părțile corpului ferite de lamă cât timp lama este expusă.

ÎNȚEȚINEREA



AVERTISMENT!

Utilizați doar accesorii și piese de schimb ECHO Neurmarea acestora poate cauza posibilă vătămare, slaba funcționare și ar putea anula garanția. În cazul în care este necesară înlocuirea unor componente despre care nu se discută aici, vă rugăm să contactați unul dintre agenții de service ai ECHO.



AVERTISMENT!

Service-ul necesită atenție și cunoștințe deosebite și trebuie îndeplinit doar de către un tehnician service calificat. Pentru service, duceți produsul la un centru service autorizat. La efectuarea serviciului, folosiți doar piese de schimb originale ale producătorului.

- Opriti produsul, scoateți cheia de pornire și bateria înainte de o operație de întreținere și curățare.
- Puteți efectua reglajele și reparațiile descrise aici. Pentru alte reparații, contactați agentul service autorizat.
- Verificați frecvent dispozitivul de colectare a ierbii de uzură sau deteriorare.

- După fiecare folosire curățați produsul cu o cârpă moale și uscată. Orice piesă deteriorată trebuie să fie reparată în mod corespunzător sau înlocuită de un service autorizat.
- Verificați toate piulițele, suruburile la intervale frecvente de timp ca să fie corespunzător strânse pentru a vă asigura că produsul este în stare de lucru în siguranță.
- Aveți grijă, în timpul ajustării mașinii, să preveniți prinderea degetelor între lamele în mișcare și părțile fixe ale mașinii.
- Când faceți revizia lamelor, rețineți că, deși sursa de alimentare este oprită, lamele se pot mișca.
- Lama produsului este ascuțită. Folosiți atenție și purtați mănuși rezistente când montați, înlocuiți, curățați sau verificați șurubul de siguranță.
- Înlocuiți lamele și șuruburile uzate sau deteriorate în seturi pentru a menține echilibrul.

PIESE DE SCHIMB

Part	Număr accesoriu
Lamă	681938001

ACUMULATORI

- Acumulatorii care nu au fost utilizați o perioadă mai lungă de timp trebuie încărcăți înainte de utilizare.
- Temperaturile mai mari de 50°C (122°F) reduc performanțele acumulatorului. Evitați expunerea prelungită la căldură sau lumină solară (risc de supraîncălzire).
- Contactele bateriilor trebuie menținute în permanență curate.
- Pentru o durată de viață cât mai lungă, acumulatorii trebuie încărcăți complet după fiecare utilizare.
- Pentru a obține o durată de viață maximă a acumulatorului, scoateți acumulatorul din încărcător după finalizarea încărcării.

În cazul depozitării acumulatorului pentru un interval mai mare de 30 de zile:

- Depozitați acumulatorul într-un loc cu temperatura mai mică de 27°C și departe de umezeală.
- Depozitați acumulatorii la un nivel de încărcare de 30%-50%.
- La fiecare șase luni de depozitare, încărcăți acumulatorul în mod obișnuit.

TRANSPORTAREA BATERIILOR DE LITIU.

Bateria de litiu-ion este subiect a legislației privind bunurile periculoase.

Transportul acumulatorilor trebuie realizat în concordanță cu prevederile și reglementările locale, naționale și internaționale.



- Utilizatorul poate transporta bateriile pe șosea fără alte reglementări.
- Transportul comercial al acumulatorilor Li-Ion de către terți face obiectul reglementărilor privind bunurile periculoase. Pregătirea transportării și transportarea sunt exclusiv îndeplinite de către persoane instruite corespunzător și procesul trebuie să fie însoțit de experții corespunzători.

Atunci când transportați acumulatori:

- Asigurați-vă că bornele de contact a bateriilor sunt protejate și izolate pentru a preveni scurtcircuitarea lor.
- Asigurați-vă că acumulatorul nu se poate mișca în interiorul ambalajului.
- Nu transportați bateriile ce sunt crăpate sau care au scurgeri.

Verificați cu firma transportatoare pentru recomandări ulterioare.

SIMBOLURI



Citiți și înțelegeți toate instrucțiunile înaintea operării produsului, urmați toate avertizările și instrucțiunile de siguranță.



Purtați protecție pentru urechi



Purtați întotdeauna ochelari de protecție



Nu folosiți pe pante mai mari de 15°. Tundeți de-a latul pantei, niciodată sus și în jos.



Nu expuneți la ploaie sau umezeală.



Ferțiți-vă de obiecte proiectate sau în zbor. Țineți toți trecătorii, în special copiii și animalele de companie la cel puțin 15 metri de zona de operare.



Fiți atent la lamele ascuțite. Lamele continuă să se rotească după ce motorul a fost oprit - Scoateți cheia de pornire înainte de operațiile de întreținere.



Pentru a porni produsul:

1. Apăsați butonul start.
2. Apăsați și mențineți apăsată maneta on/off.



Semn de conformitate ucrainean



Marcaj de conformitate EurAsian



Deșeurile produselor electrice nu trebuie să fie aruncate împreună cu deșeurile casnice. Vă rugăm să reciclați acolo unde există facilități. Verificați la autoritatea dvs locală sau la vânzător pentru sfaturi privind reciclarea.



Acest aparat este conform cu ansamblul normelor reglementare din țara din UE în care a fost cumpărat.



Nivelul garantat de putere al sunetului este de 96 dB

Următoarele cuvinte de semnalizare sunt destinate a explica nivelele de risc asociate cu acest produs.

⚠ PERICOL

Indică o situație periculoasă iminentă, care dacă nu este evitată va cauza decesul sau vătămarea gravă.

⚠ AVERTISMENT

Indică o situație periculoasă iminentă, care dacă nu este evitată poate rezulta în deces sau vătămare gravă.

⚠ ATENȚIE

Indică o situație potențial periculoasă, care dacă nu este evitată poate cauza vătămarea moderată sau ușoară.

ATENȚIE

Fără a simbolul de alertă privind siguranța

Indică o situație care poate duce la pagube materiale.

**TEHNISKIE DATI****ZĀLES PĻAUJMAŠĪNA****ECLM-58V**

Sērijas numurs	94401201000001 - 94401201999999
Nominālais spriegums	DC 51,1 V, 58 V MAX
Greitis be apkrovimo	2650 min ⁻¹
Griezuma platums	53 cm
Griešanas augstums	19 mm to 100 mm
Zāles uztvērēja ietilpība	60 L
Svars (bez baterijas)	24,5 kg
Svars (ar 4,0 Ah akumulatora bloku)	26,3 kg
Svars (ar 2,0 Ah akumulatora bloku)	25,8 kg
Riteņa izmērs	22,9 cm
Trokšņu emisijas līmenis (saskaņā ar direktīvas EN 60335-2-77:2010 GG pielikumu)	
Lietotāja pozīcijā ir ar A novērtēts skaņas spiediena līmenis	$L_{PA} = 89,4 \text{ dB(A)}$
Mērijuma mainīgums	$K = 2,5 \text{ dB}$
A-līmeņa skaņas jaudas līmenis	$L_{WA} = 93,5 \text{ dB(A)}$
Mērijuma mainīgums	$K = 1,3 \text{ dB}$
Vibrācijas līmenis (saskaņā ar direktīvas EN 60335-2-77:2010 FF pielikumu)	
Priekšējais rokturis	$a_h = 0,4 \text{ m/s}^2$
Aizmugurējais rokturis	$a_h = 0,4 \text{ m/s}^2$
Mērijuma mainīgums	$K = 1,5 \text{ m/s}^2$

AKUMULATORS UN LĀDĒTĀJS**ECLM-58V**

Savietojami akumulatoru komplekti	ECBP-58V40 / ECBP-58V20
Saderīgs lādētājs	ECBC-58VEU / ECBC-58VUK

**BRĪDINĀJUMS!**

Vibrāciju veidošanās līmenis, kas sniegts šajā informatīvajā lapā ir mērīts saskaņā ar standartizēto pārbaudi, kas noteikta standartā EN 60335, un to var izmantot viena instrumenta salīdzināšanai ar citu. To var izmantot sākotnējai ietekmes novērtēšanai.

Deklarētais vibrāciju veidošanās līmenis atspoguļots galvenajam instrumenta pielietojumam. Tomēr, ja instruments tiek izmantots citam pielietojumam, ar citiem aksesuāriem, vai netiek pienācīgi kopts, vibrāciju līmenis var atšķirties. Tas var būtiski ietekmēt vibrāciju ietekmes līmeni visā darba laikā.

Vibrāciju iedarbības līmeņa noteikšanai jāņem vērā arī laika posmi, kad instruments ir izslēgts, vai arī darbojas, bet ar to netiek veikts darbs. Tas var būtiski samazināt vibrāciju ietekmes līmeni visā darba laikā.

Nosakiet papildus drošības pasākumus, kas aizsargātu lietotāju no vibrācijas ietekmes, kā: uzturiet instrumentu un papildaprīkojumu darba kārtībā, strādājiet ar sītām rokām, veidojiet cikliskas darba kustības.



VISPĀRĪGIE DROŠĪBAS BRĪDINĀJUMI



BRĪDINĀJUMS!

Izmantojot ierīci, izpildiet drošības noteikumus. Pirms darba uzsākšanas Jūsu un blakusstāvētāju drošības dēļ, lūdzu, izlasiet šos norādījumus. Lūdzu, glabājiēt noteikumus drošā vietā vēlākai izmantošanai.



BRĪDINĀJUMS!

Ierīci var lietot tikai ar bateriju paketi. Lietojot ar baterijām darbināmu ierīci, vienmēr jāievēro pamata drošības noteikumi, lai samazinātu ugunsgrēka, bateriju iztecēšanu un ievainojumu risku.

PERSONISKĀ DROŠĪBA

- Produkts spēj amputēt rokas un kājas kā arī mest pa gaisu priekšmetus. Nesilaikant visų saugos taisyklų galima rimtai susižeisti ar net žūti.
- Izlasiet un izprotiet norādījumus un drošības brīdinājumus. Iepazīstieties ar ierīces vadīšanu un pareizu lietošanu.
- Nekad nepieļaujiet, lai šī izstrādājuma ekspluatāciju, tīrīšanu vai apkopi veiktu bērni, personas ar samazinātām fiziskajām, maņu vai garīgajām spējām vai arī personas, kuras nav iepazinušās ar šiem norādījumiem. Vietos jstatymai gali apriboti jrengimo operatoriaus amžiu. Nepieciešams pienācīgi uzmanīt bērnus, lai nodrošinātu, ka tie nespēlējas ar ierīci.
- Strādājot ar ierīci, uzmanieties, sekojiet savam darbam un vadieties pēc veselā saprāta. Nedarbiniet šo ierīci, kad esat noguris, slims vai alkohola, narkotisko vielu vai medikamentu ietekmē. Neuzmanība darbā ar ierīci var izraisīt smagus ievainojumus.
- Valkājiet izturīga auduma garās bikses, garās piedurknes un izturīgus, neslīdošus apavus. Nevalkājiēt tsas bikses, sandales nestrādājiēt ar plikām kājām. Nevelciet valģu apģerbu vai apģerbu ar auklām un lentēm.
- Visada dēvēkite apsauginius akinius su šonine apsauga.
- Vienmēr saglabājiēt stabilu stāvokli. Visada tvirtai stovēkite ir išlaikyti pusiausvyrą. Ejiet, nekādā gadījumā neskrieniet.
- Slīpumā kājas vienmēr turiet stabilā pozīcijā.
- Lietojiet precī paralēli nogāzēm, nekad no augšas uz leju. Būkite itin atsargūs ant šlaidų keisdami kryptį.
- Nelietot izstrādājumu bedru, grāvju, pārlieki stāvu nogāžu vai krasta malu tuvumā. Galite paslysti ir pargriūti.

DARBA VIETA

- Nekad neizmantojiet šo precī, kamēr cilvēki, īpaši bērnu vai mājdzīvnieki atrodas 15m attālumā, jo pastāv briesmas, ka saskaroties ar asmeni gaisā var tikt uzmetti priekšmeti.
- Nuo žoliapjovēvs geležčių atsitreņķē objektaī gali sunkiaī sužaloti žmones. Rūpiģi pārbaudiet vietu, kur lietosiet ierģci un aizvāciet visus akmeņus, žaģarus, metālu, vadus, kaulus, rotaļlietas vai citus svešķermeņus. Atcerieties, stieple vai vads var sapģtties ar asmeņiem.
- Izmantojiēt precī tikai dienas gaismā vai labā maksģlgā apģaismojumā.
- Nedarbiniet ierģci sprādzienģstamā vidē, piemēram, deģošu šķidrumu, gāzu vai puteķļu klātbūtnē. Ierģce var radģt dzirksteles, kas var aizdedzināt puteķļus vai gāzes.
- Nedarbiniet ierģci mitrā zālē vai lietus laikā.
- Nelietojiēt ierģci, kad pastāv zģbens spēriena risks.
- Turēkite omenyje, kad operatorius arba vartotojas yra atsakingas už nelaimingus atsitikimus arba kitiems asmenims ar jų turtui sukeltą pavojų.
- Operatoriui nežinant, kad šalia yra vaikai, gali įvykti nelaimingi atsitikimai. Iekārta un pļaušanas darbģbas bieži vien piesaista bērnu uzmanģbu. Niekada nemanykite, kad vaikai išliks toģe paģioģe vietoģe, kur juos pirmiau matēte.
- Turiet bērnus atstātus no pļaušanas zonas, lieciet tos pieskatģt atbildģgam pieauguģšajam, kas nav pļaujmaģšinas lietotāģis, esiet uzmanģgs un izslēdziet izstrādājumu, ja bērns ienāķ pļaušanas zonā.
- Ievērojiēt īpašu piesardģzģbu, tuvojoties nepārskatāmiem stūriem, krģmiem, kokiem vai citiem objektiem, ieskaitot nokareņus augus, kas var aizseģt jģsu skatu.

AR AKUMULATORU DARBINĀMU IERĪČU LIETOŠANA UN KOPŠANA

- Izlasiet, izprotiet un vienmēr ievērojiēt akumulatora un lādētāja komplektā iekļautos drošģbas norādģjumus. Pretējā gadģjumā varat izraisģt elektroģoku, aizdegģšanos vai citas bģstamas situācijas. Visas instrukcijas glabājiēt drošā vietā turpmākām uzzģiņām.
- Ar akumulatoru darbināmas ierģces nav jāpievieno elektriskajai kontaktģgzdai, tāpēc tās vienmēr ir darba kārtģbā. Izņemiet palaiģšanas atslēģu, kad vien nelietojiēt produktu.
- Izņemiet akumulatoru pirms regulēģšanas, tģrģšanas vai objektu izņemģšanas no ierģces.
- Nodroģiniet, ka palaiģšanas atslēģa ir izņemta, pirms akumulatoru bloķa ievietoģšanas.
- Akumulators jālādē tikai ar raģotāja noteikto lādētāju. Lādētāja lietoģšana ar nesaderģģu akumulatoru var izraisģt ugunsgrēka risku. Akumulatora uzlādēģšanai



lietojiet tikai nosaukto tipu lādētāju.

- **Lietojiet tikai konkrētajai ierīcei paredzēto akumulatoru.** Jebkura cita akumulatora lietošana var radīt ugunsgrēku, elektriskā trieciena vai ievainojumu risku.
- **Kad nelietojat akumulatoru, neturiet to citu metāla priekšmetu tuvumā, piemēram: papīra saspraudes, monētas, atslēgas, naglas, skrūves vai citi sīki metāla priekšmeti, kas var veidot savienojumu starp spailēm.** Savienojot bateriju paketes terminālus, var rasties dzirksteles, apdegumi, aizdegšanās vai eksplozija.
- **Nenovietojiet akumulatoru izstrādājumus vai to akumulatorus uguns vai karstuma avotu tuvumā.** Tas palielina eksplozijas un miesas bojājumu gūšanas risku.
- **Neatveriet un neizjauciet akumulatoru.** Izliets elektrolīts ir korodējošs un var radīt bojājumus acīm vai ādai. Norijot tas ir toksisks.
- **Sargājiet akumulatoru no mitruma un ūdens.** Nelādējiet akumulatoru mitrā vietā. Šī noteikuma ievērošana samazinās elektrotraumu risku.
- **Akumulatora bojājuma un nepareizas lietošanas gadījumā var izdalīties tvaiks.** Nodrošiniet svaigu gaisu un sūdzību gadījumā lūdziet medicīnisku palīdzību. Tvaiks var kairināt elpošanas sistēmu.
- **Neatstājiet bateriju paketi transportlīdzeklī karstos vai aukstos laikapstākļos.**
- **Nesadedziniet akumulatoru.**
- **Nepareizas rīcības gadījumā no akumulatora var izkļūt šķidrums; izvairieties no saskares ar to.** Nejaušas saskares gadījumā skalojiet skarto vietu ar ūdeni. Ja šķidrums nokļūst acīs, nepieciešama arī medicīniskā palīdzība. No akumulatora izkļuvušais šķidrums var izraisīt kairinājumu vai apdegumus.

ZĀLES PĻĀVĒJA DROŠĪBAS BRĪDINĀJUMI

- **Pirms lietošanas vienmēr apskatiet, vai asmeņi, asmeņu skrūves un griezēja mezgls nav izdilis vai bojāts.**
- **Nomainiet izdilušos vai bojātos asmeņus un skrūves, lai saglabātu simetriju.**
- **Izstrādājuma asmens ir ļoti ass, tāpēc rīkojieties īpaši uzmanīgi un, veicot uzstādīšanu, nomaīņu, tīrīšanu vai skrūves drošības pārbaudi, valkājiet lielai slodzei paredzētus cimdus.**
- **Nesiet precī uz pilnvarotu pakalpojumu centru, lai nomainītu bojātos vai nesalasāmās uzlīmes.**
- **Dažnai tikrinkite visas verzles, varžtus ir sraigtus, ar jē tvirtai laikosi ir ar ģranga yra saugios darbo būklēs stovyje.**

- **Bieži pārbaudiet, vai zāles satvērējs nav nolietojies, nodilis, kā arī vai tajā nav radušies caurumi.**
- **Pirms izstrādājuma lietošanas, aizvietojiet nolietojušās vai bojātas detaļas.**
- **Preci jāiedarbina, lietotājam atrodoties aiz roktura, operatora drošības zonā.** Nekad nedarbiniet precī, ja:
 - visi četri riteņi neatrodas uz zemes
 - zāles izvades izeja ir vaļā, bez mulčēšanas spraudņa un zāles izmetes pārklāja, vai zāles kastes, un zāles izvades pārklāja
 - visi personu rokas un pēdas ir pakļautas griešanas ierīcēm
- **Nekad nedarbiniet precī, ja iesl./izsl. slēdzis uz roktura pareizi neieslēdzas un neaptur precī.**
- **Nekad nemēģiniet ieslēgšanas/izslēgšanas slēdzus bloķēt ieslēgšanas pozīcijā, jo tas ir ļoti bīstami.**
- **Nepielietojiet spēku, izmantojot ražojumu.** Tas darbu darīs labāk un drošāk ar ātrumu, kādam tas ticis izstrādāts.
- **Apturiet asmeni, kad šķērsojat grantētas virsmas.**
- **Nevilkst izstrādājumu at muguriski, izņemot, ja absolūti nepieciešams.** Ja ierīce ir jāvirza atpakaļ no sienas vai šķēršļa, vispirms paskatieties uz leju un aiz sevis, lai nepakļūtu vai neuzvilktu ierīci uz kājām.
- **Ja zāles pļāvējs ir jāsavēr transportēšanai, šķērsojot citas virsmas, izņemot zāli, un transportējot zāles pļāvēju uz pļaujamo teritoriju vai no tās, izslēdziet motoru un pagaidiet, līdz asmens apstājas.**
- **Nekad nelietojiet iekārtu, ja ir bojāti aizsargi vai pārsegi vai drošības ierīces, piemēram, deflektori un/vai zāles savācējs, neatrodas vietā.**
- **Iedarbinot dzinēju vai dzinēja darbības laikā nesagāziet zāles pļāvēju.** Tādējādi tiek atklāts asmens un pieaug priekšmetu mešanas iespējamība.
- **Iedarbiniet motoru saskaņā ar norādījumiem un neturiet rokas un kājas asmeņu un griešanas zonas tuvumā.** Visada laikykitēs saugaus atstumo nuo išmetimo angos. Nepalaidiet produktu, stāvot izmešanas atveres priekšā.
- **Nenovietojiet rokas vai kājas zem rotējošām detaļām vai to tuvumā.** Visada laikykitēs saugaus atstumo nuo išmetimo angos.
- **Nekad nepaceliet vai nesiet precī, kamēr darbojas motors.**
- **Apturiet produktu, izņemiet palaišanas atslēgu un noņemiet akumulatoru bloku.** Pārlicinieties, ka visas kustīgās daļas ir pilnīgi apstājušās sekojošos gadījumos:
 - ja atstājat precī nepieskatītu (tai skaitā atbrīvojoties no zāles).
 - pirms tīrīt nosprostojumu vai atbrīvotu zāles izmešanas atveri



- pirms iekārtas pārbaudes, tīrīšanas vai labošanas
- pēc sadursmes ar kādu priekšmetu; pārbaudiet, vai iekārta nav bojāta, un veiciet pirms iedarbināšanas un lietošanas veiciet nepieciešamos remontdarbus.
- pirms noņemt zāles tvertni vai atvērt zāles izmešanas izvada pārsegu.
- Ja izstrādājums sāk neparasti vibrēt, nekavējoties pārlicinieties, vai:
 - pārbaudot vai nav bojājumu, īpaši asmeņi
 - nomainiet vai salabojiet bojātās daļas
 - pārbaudiet un pievelciet vajlgās detaļas
- **Venkite skyliu, provēžu, iškilimu, akmenu ar kitu paslēptu objektu.** Nelīdzena zeme var novest pie nejaušas paslīdēšanas un kritiena.
- **Vienmēr nodrošiniet, ka motora kontroles kabelis nekad nav iesprūdis, saspīests vai kā citādi bojāts, salikšanas laikā, vai kad turat rokturi.**

PAPILDU DROŠĪBAS BRĪDINĀJUMI



BRĪDINĀJUMS!

Pārbaude pēc nosviešanas vai citiem triecieniem: Rūpīgi pārbaudiet produktu un nosakiet jebkādas radušās vainas vai bojājumus. Jebkura bojāta detaļa jānodod remontam vai nomaīnai pilnvarotā apkopes centrā.

Neizmetiet izlietotos akumulatorus sadzīves atkritumos un nededziniet tos. ECHO izplatītāji piedāvā nolietoto akumulatoru savākšanu, lai aizsargātu mūsu vidi.

Neglabājiet akumulatoru bloku kopā ar metāliskiem priekšmetiem (īssavienojuma risks).

Akumulatoru bloku uzlādēšanai izmantojiet tikai ECBC-58VEU/ECBC-58VUK lādētāju. Neizmantojiet akumulatoru blokus citām sistēmām.

Savietojami akumulatoru komplekti: ECBP-58V40, ECBP-58V20

Ekstrēmu slodžu vai ekstrēmu temperatūru gadījumā no akumulatoru blokā var notikt akumulatoru skābes noplūde. Nonākot saskarsmē ar akumulatoru skābi, nekavējoties to nomazgājiet ar ziepēm un ūdeni. Skābei iekļūstot acīs, rūpīgi, vismaz 10 minūtes skalojiet ar ūdeni un nekavējoties griezieties pēc medicīniskas palīdzības.

PAPILDU AKUMULATORU BLOKA DROŠĪBAS BRĪDINĀJUMI



BRĪDINĀJUMS!

Lai novērstu īssavienojuma izraisītu aizdegšanās, savainojumu vai produkta bojājuma risku, neiegremdējiet instrumentu, maināmo akumulatoru vai uzlādes ierīci šķidrums un rūpējieties par to, lai ierīcēs un akumulatoros neiekļūtu šķidrums. Koroziju izraisoši vai vadītspējīgi šķidrums, piemēram, sālsūdens, noteiktas ķīmikālijas, balinātāji vai produkti, kas satur balinātājus, var izraisīt īssavienojumu.

PĀRSLODZE, PĀRKARŠANA UN SASVĒRŠANĀS AIZSARDZĪBA

Šis izstrādājums ir aprīkots ar pārslodzes aizsardzības ierīci. Konstatējot pārslodzi, izstrādājums automātiski izslēdzas. Ja pārslodzes aizsargs ir iedarbināts, ieslēgšanas-izslēgšanas pogu jāatbrīvo. Nospiediet ieslēgšanas-izslēgšanas pogu, lai restartētu precī.

Produktam ir aizsardzība pret pārkaršanu. Pārmērīgā temperatūrā akumulators nenodrošinās instrumenta barošanu. Pataustiet akumulatoru bloku, ja tas ir pārāk silts, ļaujiet tam atdzist, pirms atsākt plašanu. Ja instruments joprojām nedarbojas, uzlādējiet akumulatoru.

PIEZĪME: Akumulatora uzlādes indikatora gaismas diode nedarbosies, ja akumulatora aizsargfunkcija ir apturējusi instrumenta barošanu. Atļaidiet ieslēgšanas-izslēgšanas pogu vai noņemiet akumulatoru bloku no izstrādājuma un akumulatoru bloka LED indikators atsāks normāli darboties.

Produktam ir arī sasvēršanās aizsardzība. Ja produkts tiek sasvērts vairāk kā par 55° aptuveni uz 7 sekundēm, produkts apstājas. Produkts nestrādās, ja tiek pārsniegts sasvēršanās leņķa robežlīmenis, vai produkts ir vertikālā glabāšanas stāvoklī.

OBJEKTĪVIE RISKI

Pat ka prece ir lietotā kā noteikts, nav iespējams pilnībā novērst noteiktus riska faktorus. Lietošanas laikā var rasties šādas bīstamas situācijas, un lietotājam ir jāpievērš pastiprināta uzmanība, lai tās novērstu:

- Vibrācijas radīts ievainojums
 - Vienmēr izmantojiet darbam paredzēto instrumentu. Izmantojiet norādītos rokturus un ierobežojiet laiku, cik ilgi izmantojat ierīci.
- Trokšņa radīti miesas bojājumi
 - Valkājiet ausu aizsargu un ierobežojiet saskarsmi.
- Saksarsme ar asmeņiem
- Ievainojums no aizmestiem objektiem



RISKA SAMAZINĀŠANA

Ir ticis ziņots, ka vibrācijas no rokas instrumentiem atsevišķos cilvēkos var veicināt kaiti, ko sauc par Reino sindromu. Simptomi var ietvert pirkstu tīkšķēšanu, nejutīgumu un nobālēšanu, parasti aukstā laikā. Tiek uzskatīts, ka tradicionālie faktori, aukstums un mitrums, uzturs, smēķēšana un darba prakse sekmē šo simptomu attīstību. Operators var veikt pasākumus, lai iespējami samazinātu vibrācijas efektu:

- Aukstā laikā ķermeņiem jābūt siltam. Kad darbināt precīzā valkājiet cimdus, lai rokas un plaukstu locītavas būtu siltas. Ir pētījumi, ka auksts laiks ir galvenais faktors, kas veicina Reino sindromu.
- Ik pēc laika apturiet darbu un veiciet vingrinājumus, kas uzlabo asins cirkulāciju.
- Strādājot jābūt biežiem pārtraukumiem. Ierobežojiet iedarbības ilgumu dienā.

Ja jūs izjūtat kādu no šiem simptomiem, nekavējoties apturiet ierīces lietošanu un sazinieties ar ārstu par šiem simptomiem.



BRĪDINĀJUMS!

Ilgstoša precēs lietošana var radīt ievainojumus vai pasliktināt jau esošos. Ilgstoši lietojot jebkuru instrumentu, pārliecinieties, ka tiek veikti regulāri pārtraukumi.

PAREDŽETAIS LIETOJUMS

Bezvadu pļaujmašīna ir paredzēta lietošanai tikai ārpus telpām.

Šis izstrādājums ir paredzēts mājas zālāja pļaušanai. Griezējasmehānismam jāgriežas apmēram paralēli zemei, virs kuras tas tiek pārvietots. Pļaušanas laikā visiem četriem riteņiem jāpieskaras zemei. Tas ir stumjams zāles plāvējs, kuru paredzēts stumt ar rokām.

Zāles plāvēju nedrīkst darbināt, ja riteņi neatrodas uz zemes, to nevajadzētu vilkt vai vizināties uz tā. To nevajadzētu lietot citu materiālu griešanai kā tikai mājas zālienam.

Neizmantojiet produktu jebkādam nolūkam, kas nav uzskaitīts sadaļā Paredzētais pielietojums.

PAZĪSTIET SAVU IERĪCI

Skatīt 14. lappusi

1. Palaišanas poga
2. Ieslēgšanas/izslēgšanas svira
3. Augšējā roktura pogas
4. Zāles satvērējs
5. Roktura regulēšanas poga
6. Smalcinātājs
7. Palaišanas atslēga
8. Akumulators
9. Aizmugurējās izmešanas atveres vāks
10. Asmens
11. Aukšājo lygio regulatorius

VISPĀRĪGI PĀRVIETOŠANAS PADOMI

Akumulatora darbības laiks ir atkarīgs no zāles stāvokļa, garuma un blīvuma. Noregulējiet produkta pļaušanas augstumu, lai pielāgotu to pašreizējam mauriņa stāvoklim.

Lai nodrošinātu pēc iespējas labākus rezultātus, vienmēr nopļaujiet ne vairāk kā trešdaļu no zāles kopējā augstuma.

- Pļaudami aukstā žolē sumazīnkite ējimo greitī. Taip pļovimas bus efektyvesnis ir geriau išsivalys nuopļovos.
- Nepļaujiet slapju zāli, jo tā pielīp zem platformas un neļauj pareizi savākt vai izmest zāles atgriezumus.
- Jaunai vai biežai zālei var būt nepieciešams lielāks pļaušanas augstums.
- Ja vēlaties savākt zāli izmešanai, noņemiet mulčēšanas spraudni un uzlieciet zāles kastī, pārliecinoties, ka augšējais vāks ir cieši aizvērts. Regulāri iztukšojiet zāles kastī, pretējā gadījumā izvade tiks nobloķēta ar zāli.
- Ja veicat vieglu pļaušanu un vēlaties, lai nopļautā zāle paliek uz zālāja, uzlieciet mulčēšanas spraudni un aizveriet vāku, lai tas pārklāt izvades atveri. Šādā gadījumā nav nepieciešams uzlikt zāles kastī.
- Produkts ir veidots, lai visefektīvāk darbotos un pļautu, virzoties uz priekšu.
- Lielāks pļaušanas augstums pāldzina akumulatora darbības laiku.

NOSPROSTOJUMA NOVĒRŠANA

- Apturiet produktu, izņemiet palaišanas atslēgu un noņemiet akumulatoru bloku. Pārliecinieties, ka visas kustīgās daļas ir pilnīgi apstājušās.
- Pārbaudot un novēršot nosprostojumus, vienmēr izmantojiet izturīgus aizsargcimdus.
- Asmeņi ir asi un nosprostojums pats var būt ass priekšmets.
- Noņemiet zāles uztvērēju, pārbaudiet vai nav un izņemiet jebkādas šķēršļus.
- Pārbaudiet zāles izmešanas atveri, vai tajā nav nosprostojumu, un kārtīgi to iztīriet.
- Pagrieziet izstrādājumu uz sāna, pārbaudiet tā apakšdaļu un zonu ap asmeni. Atrodot kādus nosprostojumus, uzmanīgi tos iztīriet. Atcerieties, ka tīrīšanas laikā asmens var kustēties.

TRANSPORTĒŠANA UN UZGLABĀŠANA

- Apturiet produktu, izņemiet palaišanas atslēgu un noņemiet akumulatoru bloku. Pārliecinieties, ka visas kustīgās daļas ir pilnīgi apstājušās. Pirms izstrādājuma uzglabāšanas vai transportēšanas ļaujiet tam pietiekami atdzist.
- Notīriet visus svešķermeņus no izstrādājuma. Uzglabājiet to vēsā, sausā un labi vēdinātā vietā, kurai



nevar piekļūt bērni. Neglabājiet to vietā, kur tuvumā atrodas korozīvas vielas, piemēram dārza darbos izmantojamās ķīmikālijas vai atsalīdzināšanai domāta sāls. Neuzglabājiet ārpus telpām.

- Pārvadājot, izņemiet palaišanas atslēgu un nodrošiniet, ka izstrādājums nekustas vai nevar nokrist, lai izvairītos no ievainojumiem un izstrādājuma bojājumiem.



BRĪDINĀJUMS!

Paceļot vai sasverot iekārtu apkopes, tīrīšanas, uzglabāšanas vai transportēšanas nolūkos, rīkojieties īpaši uzmanīgi. Asmens ir ass. Kamēr asmens ir atklāts, netuviniet tam nevienu ķermeņa daļu.

APKOPE



BRĪDINĀJUMS!

Izmantojiet tikai ECHO papildaprīkojumu un ECHO rezerves daļas. Pretējā gadījumā var tikt radīti ievainojumi un parādīts slikts sniegums, kā arī var tikt anulēta garantija. Ja nepieciešams nomainīt daļas, kuras nav aprakstītas, lūdzu, sazinieties ar vienu no mūsu ECHO servisu pārstāvjiem.



BRĪDINĀJUMS!

Apkopes veikšanai ir nepieciešama piesardzība un pieredze, un to drīkst veikt tikai kvalificēts tehniķis. Lai veiktu remontu, nogādājiet ierīci pilnvarotā servisa centrā. Veicot apkopi, lietojiet tikai oriģinālās ražotāja rezerves daļas.

- Apturiet produktu, izņemiet palaišanas atslēgu un noņemiet akumulatoru bloku pirms veikt tīrīšanu vai apkopes darbus.
- Jūs varat veikt šeit aprakstītos pielāgojumus un remontu. Lai veiktu citus remontdarbus, sazinieties ar pilnvarotu servisa darbinieku.
- Pastoviai tikrinkite, ar žolēs gaudytuvus nėra susidėvėjęs ar sugedėš.
- Pēc katras lietošanas reizes notīriet precī ar mīkstu, sausu drāniņu. Jebkura bojāta detaļa jānodod remontam vai nomaīgai pilnvarotā apkopes centrā.
- Regulāri pārbaudiet visus uzgriežņus, stiprinājumus un skrūves, lai pārliecinātos, ka tās ir cieši pievilktas un izstrādājums ir drošā darba stāvoklī.
- Regulējot iekārtu, rīkojieties uzmanīgi, lai neiespiestu pirkstus starp iekārtas kustīgajiem asmeņiem un fiksētajām daļām.
- Veicot asmeņu apkopi, atcerieties, ka pat pēc atslēgšanas no strāvas avota asmeņi joprojām var kustēties.

- Preces asmens ir ass. Esiet uzmanīgi un valkājiet izturīgus cimdus, kas pievienojat, nomaināt, tīrāt vai pārbaudāt skrūves drošību.
- Nomainiet izdilušos vai bojātos asmeņus un skrūves, lai saglabātu simetriju.

REZERVES DAĻAS

Daļa	Papildaprīkojuma numurs
Asmens	681938001

AKUMULATORI

- Akumulatoru blokus, kuri kādu laiku nav bijuši lietošanā, pirms lietošanas nepieciešams uzlādēt.
- Temperatūras, kas pārsniedz 50°C (122°F) samazina akumulatoru bloka veiktspēju. Izvairieties no ilgstošas pakļaušanas karstumam vai tiešiem saules stariem (pārkaršanas risks).
- Akumulatoru bloku un lādētāju kontakti ir jāuztur tīri.
- Optimālam darba mūžam akumulatoru bloku pēc lietošanas pilnībā jāuzlādē.
- Lai iegūtu garāko iespējamo akumulatora darba mūžu, izņemiet akumulatoru bloku no lādētāja, kad tas ir līdz galam uzlādēts.

Ja akumulators tiek glabāts ilgāk par 30 dienām:

- Glabājiet akumulatoru vietās, kur temperatūra ir zem 27°C un nav mitruma.
- Glabājiet akumulatorus ar 30%-50% uzlādes līmeni.
- Ik pēc sešiem glabāšanas mēnešiem uzlādējiet akumulatoru normālā režīmā.

LITIJA BATERIJU TRANSPORTĒŠANA

Litija jonu baterija ir pakļauta bīstamo preču likumdošanai.

Šo akumulatoru pārvadāšana ir jāveic saskaņā ar vietējo, valsts un starptautisko likumdošanu un normatīvajiem aktiem.

- Lietotājs var transportēt baterijas pa ceļu bez turpmākām prasībām.
- Uz Litija jonu akumulatoru trešo pušu veiktiem komercpārvadājumiem tiek attiecināti Bīstamo kravu pārvadājumu noteikumi. Transporta sagatavošanu un transportēšanu veic attiecīgi apmācītas personas un procesu jāpārtrauc ekspertiem.

Pārvadājot akumulatorus:

- Nodrošiniet, ka baterijas saskares termināļi ir aizsargāti un izolēti, lai novērstu īssavienojumus.
- Nodrošiniet, ka akumulatora bloks iepakojumā ir nekustīgi nostiprināts.

EN
FR
DE
ES
IT
NL
PT
DA
SV
FI
NO
RU
PL
CS
HU
RO
LV
LT
ET
HR
SL
SK
BG
UK
TR

- Netransportējiet iekraujamās baterijas vai baterijas, kurām ir noplūde.

Lūdziet padomu kravu pārvadāšanas uzņēmumam.

APZĪMĒJUMI



Pirms preces darbināšanas izlasiet un izprotiet visus norādījumus, ievērojiet visus brīdinājumus un drošības norādījumus.



Lietojiet dzirdes aizsargus



Valkājiet acu aizsargaprīkojumu



Nedarbiniet slīpumā, kas ir lielāks par 15°. Pļaukite skersai šļaiņai, nekada nepļaukite aukštni ir žemyn.



Nepakļaujiet lietum vai mitriem apstākļiem.



Sargieties no izmestiem vai lidojošiem priekšmetiem. Rūpējieties, lai visi tuvumā stāvošie, īpaši bērni un dzīvnieki atrastos vismaz 15m attālumā no darba zonas



Uzmanieties no asiem asmeņiem. Asmeņi turpina rotēt pēc tam, kad motors ir izslēgts — Izmēriet palaišanas atslēgu pirms apkopes.

Lai ieslēgtu produktu:



1. Nospiediet ieslēgšanas pogu.
2. Nospiediet un turiet ieslēgšanas/izslēgšanas sviru.



Ukrainas apstiprinājuma zīme



EurAsian atbilstības marķējums



Izlietotie elektroprodukti nedrīkst tikt izmesti kopā ar mājāsaimniecības atkritumiem. Lūdzu, nododiet tos attiecīgajās atk ār totas izmantošanas vietās. Sazinieties ar savu vietējo varas pārstāvi vai izplatītāju, lai noskaidrotu, kur iespējama atkārtota pārstrāde.



Darbarīks atbilst visām normām ES valstī, kurā tas ir iegādāts.



Garantētais skaņas jaudas līmenis ir 96 dB.

Šādi signālvārdi un nozīmes ir paredzētas, lai izskaidrotu ar precī saistītā riska līmeņus.

⚠ BĪSTAMI

Norāda draudošo bīstamo situāciju, kas, ja no tās neizvairās, var novest pie nāves vai nopietnas traumas.

⚠ BRĪDINĀJUMS

Norāda potenciālo bīstamo situāciju, kas, ja no tās neizvairās, var novest pie nāves vai nopietnas traumas.

⚠ UZMANĪBU

Norāda potenciālo bīstamo situāciju, kas, ja no tās neizvairās, var novest pie nelielas vai vidējas traumas.

UZMANĪBU

Bez drošības brīdinājuma apzīmējuma

Norāda uz situāciju, kas var radīt īpašuma bojājumus.



TECHNINIAI DUOMENYS

ŽOLIAPJOVĖ

ECLM-58V

Serijinis numeris	94401201000001 - 94401201999999
Nominali įtampa	DC 51,1 V, 58 V MAX
Greitis be apkrovimo	2650 min ⁻¹
Pjovimo plotis	53 cm
Pjovimo aukštis	19 mm to 100 mm
Žolės gaudyklės talpa	60 L
Svoris (be baterijos)	24,5 kg
Svoris (su 4,0 Ah akumulatoriumi)	26,3 kg
Svoris (su 2,0 Ah akumulatoriumi)	25,8 kg
Ratuko dydis	22,9 cm
Skleidžiamo triukšmo lygis (pagal EN 60335-2-77:2010 standarto GG priedą)	
A svorinis triukšmo slėgio lygis operatoriaus padėtyje	$L_{PA} = 89,4 \text{ dB(A)}$
Matmenų paklaida	$K = 2,5 \text{ dB}$
A-svertinis akustinis lygis	$L_{WA} = 93,5 \text{ dB(A)}$
Matmenų paklaida	$K = 1,3 \text{ dB}$
Vibracijos lygis (pagal EN 60335-2-77:2010 standarto FF priedą)	
Priekinė rankena	$a_h = 0,4 \text{ m/s}^2$
Galinė rankena	$a_h = 0,4 \text{ m/s}^2$
Matmenų paklaida	$K = 1,5 \text{ m/s}^2$

EN
FR
DE
ES
IT
NL
PT
DA
SV
FI
NO
RU
PL
CS
HU
RO
LV
LT
ET
HR
SL
SK
BG
UK
TR

AKUMULIATORIUS IR ĮKROVIKLIS

ECLM-58V

Suderinami baterijos paketai	ECBP-58V40 / ECBP-58V20
Suderinamas įkroviklis	ECBC-58VEU / ECBC-58VUK



ĮSPĖJIMAS!

Šiame informaciniame lapelyje nurodyta keliama vibracija nustatyta atsižvelgiant į standartinį bandymo metodą, pateiktą EN 60335, todėl ją galima palyginti su kitų elektrinių įrankių keliama vibracija. Nurodyta keliama vibracija taip pat gali būti naudojama preliminariam vibracijos poveikiui įvertinti.

Nurodytoji vibracija kyla naudojant įrankį pagrindiniams numatytiems darbams. Tačiau, jei šiuo įrankiu atliekami kiti darbai, naudojant kitus priedus arba prastai prižiūrimus priedus, vibracijos emisija gali skirtis. Dėl to gali žymiai padidėti vibracijos poveikis per visą darbo laiką.

Vertinant vibracijos poveikio lygį per tam tikrą darbo laikotarpį, reikia atsižvelgti ne tik į laiką, kai įrankis veikia, bet ir į tą laiką, kai įrankis yra išjungtas ir į laiką, kai jis veikia parengties režimu. Dėl to gali žymiai sumažėti vibracijos poveikis per visą darbo laiką.

Imkitės papildomų saugos priemonių, kad apsaugotumėte nuo vibracijos poveikio, pavyzdžiui: techniškai prižiūrėkite įrankį ir jo priedus, laikykite rankas šiltais, planuokite darbą.



BENDRIEJI SAUGOS ĮSPĖJIMAI



ĮSPĖJIMAS!

Būtina laikytis saugos reikalavimų naudojantis šiuo produktu. Dėl savo pačių ir šalia esančių asmenų saugumo, perskaitykite šias instrukcijas prieš pradėdami dirbti prietaisu. Išsaugokite šią instrukciją ateičiai.



ĮSPĖJIMAS!

Šį gaminį reikia naudoti tik su akumuliatoriumi. Naudojant įrankius su akumuliatoriumi, būtina atsižvelgti į elementarias saugumo priemones, kad sumažintumėte gaisro, skysčio iš akumuliatorių ištekėjimo ir sužeidimo pavojų.

ASMENINĖ SAUGA

- Įrenginys gali amputuoti rankas ir pėdas, taip pat svaityti daiktus. Nesilaikant visų saugos taisyklių galima rimtai susižeisti ar net žūti.
- Perskaitykite ir įsisąmoninkite instrukcijas ir saugos įspėjimus. Gerai žinoti apie valdiklius ir tinkamą krūmaprovės naudojimą.
- Jokiu būdu neleiskite naudoti, valyti ar prižiūrėti prietaisą vaikams, žmonėms su robotais fiziniiais, jutikliniais ar protiniais gebėjimais, arba nesusipažinusiems su šiomis instrukcijomis asmenimis. Vietos įstatymai gali apriboti įrengimo operatoriaus amžių. Vaikus reikia tinkamai prižiūrėti, kad jie nežaistų su krūmaprove.
- Dirbdami su prietaisu būkite budrūs, stebėkite, ką darote bei vadovaukitės sveika nuovoka. Nesinaudokite šiuo įrankiu, kai esate pavargę, sergate, ar esate pavartoję alkoholio, narkotikų ar vaistų. Neatidžiai elgdami su šiuo prietaisu galite sunkiai susižeisti.
- Dėvėkite sunkias, ilgas kelnes, ilgas rankoves ir tvirtą, neslystančią avalynę. Neleidžiama vilkėti trumpių kelnių ir avėti sandalų ar būti basiems. Nedėvėkite laisvų drabužių arba drabužių su kabančiais raišteliais arba virvelėmis.
- Visada dėvėkite apsauginius akinius su šonine apsauga.
- Visada atkreipkite dėmesį į stabilią stovėseną. Visada tvirtai stovėkite ir išlaikykite pusiausvyrą. Visada eikite, niekada nebėkite.
- Nuolat atkreipkite dėmesį į stabilią stovėseną nuolaidžiose vietose.
- Šlaituose gaminį reikia stumti skersai, jokiu būdu ne aukštyn ir žemyn šlaito. Būkite itin atsargūs ant šlaitų keisdami kryptį.
- Nenaudokite prietaiso arti skardžių, griovių, lapai stačių šlaitų ar pylimų. Galite paslysti ir pargriūti.

DARBO APLINKA

- Jokiu būdu negalima naudoti gaminio, jeigu 15 m spinduliu yra žmonių, ypač vaikų, taip pat – naminių gyvūnų, nes juos gali sužeisti iš po geležčių ištykstantys objektai.
 - Nuo žoliaprovės geležčių atsitrengę objektai gali sunkiai sužaloti žmones. Gerai patikrinkite tą vietą, kurią pjausite žoliaprove bei pašalinkite visus akmenis, pagalius, metalo gabalus, laidus, kaulus, žaislus ir kitus pašalinius objektus. Reikia atminti, kad virvė arba viela gali įsipainioti į pjovimo įtaisus.
 - Gaminį galima naudoti tik dienos šviesoje arba esant geram dirbtiniam apšvietimui.
 - Nenaudokite prietaiso, jei šalia yra degios ir sprogti galinčios medžiagos (skysčiai, dujos ar dulkės). Prietaisas gali kibirkščiuoti ir gali uždegti dulkes arba garus.
 - Nenaudokite įrankio ant šlapios žolės bei lietuje.
 - Gaminio negalima naudoti, jeigu yra perkūnijos ar žaibavimo grėsmė.
 - Turėkite omenyje, kad operatorius arba vartotojas yra atsakingas už nelaimingus atsitikimus arba kitiems asmenims ar jų turtui sukeltą pavojų.
 - Operatoriui nežinant, kad šalia yra vaikai, gali įvykti nelaimingi atsitikimai. Vaikams visada šis įrengimas bei pats pjovimo procesas yra įdomus. Niekada nemanykite, kad vaikai išliks toje pačioje vietoje, kur juos pirmiau matėte.
 - Pasirūpinkite, kad pjaunamoje vietoje nebūtų vaikų ir kad juos prižiūrėtų atsakingas suaugusysis, kuris nėra operatorius, būkite atidūs ir išjunkite gaminį, jei į pjovimo vietą ateina vaikas.
 - Būkite ypač atsargūs artėdami prie kampų, už kurių nesimato, krūmokšnių, medžių ar kitų objektų, įskaitant kabančius krūmus, galinčius jums užstoti vaizdą.
- ### ĮRANKIO SU AKUMULIATORIUMI NAUDOJIMAS IR PRIEŽIŪRA
- Perskaitykite, supraskite ir griežtai vadovaukitės saugos instrukcijomis, pridėdamomis prie prietaiso baterijos ir įkroviklio. Nesilaikant saugos instrukcijų, gali įvykti elektros smūgis, kilti gaisras ar kitos pavojingos situacijos. Visas instrukcijas laikykite kartu saugioje vietoje, kad prireikus galėtumėte jas bet kada paskaityti.
 - Akumuliatorių įrankių prie maitinimo šaltinio prijungti nereikia, todėl jie visuomet paruošti naudoti. Jei įrenginiu nesinaudojate, ištraukite užvedimo raktelį.
 - Prieš reguliuodami, valydami įrankį ar šalinami nuopjovas iš įrankio, visada išimkite akumuliatorių.
 - Prieš įdedant akumuliatorių, užvedimo raktelis būtinai privalo būti ištrauktas.
 - Pakartotinai kraukite akumuliatorių tik naudodami



gamintojo nurodytą įkroviklį. Naudojant įkroviklį su nesuderinamu akumuliatoriumi gali sukelti gaisro pavojų. Akumuliatorių naudokite tik su sąraše pateiktu įkrovikliu.

- Naudokite tik šiam įrankiui skirtą akumuliatorių. Kitokių akumuliatorių naudojimas gali sukelti gaisrą, elektros smūgį ar sužeidimus.
- Kai akumuliatorius nenaudojamas, jį laikykite toliau nuo kitų metalinių daiktų, pavyzdžiui, sąvaržėlių, monetų, raktų, vinių, varžtų ar kitų mažų metalinių daiktų, kurie vieną gnybtą gali sujungti su kitu. Įvykus baterijų paketo gnybtų trumpajam jungimui, gali pasipilti kibirkštys, apdegti aplinkiniai objektai, įvykti gaisras ar sproginimas.
- Baterinių įrankių ar jų baterijų nelaikykite prie ugnies ar karščio. Taip sumažinsite sproginimo ir sužeidimų pavojų.
- Niekada nebandykite akumuliatoriaus atidaryti ar išardyti. Išsiskiriantys elektrolitai yra koroziniai bei gali pakenkti akims ir odai. Juos prarijus, jie gali būti nuodingi.
- Akumuliatorių saugokite nuo drėgmės ir vandens. Įrankio neįkraukite drėgnose ar šlapiose vietose. Šios taisyklės laikymasis sumažins elektros smūgio riziką.
- Akumuliatorių pažeidus gali išsiskirti garai. Išėikite į gryną orą ir jei vis dar prastai jaučiatės, kreipkitės į gydytojus. Garai gali dirginti kvėpavimo organus.
- Nepalikite baterijų paketo transporto priemonėje, kai karšta arba šalta.
- Akumuliatoriaus nedeginkite.
- Netinkamomis sąlygomis iš akumuliatoriaus gali ištekėti skystis - nelieskite jo. Jei atsitiktinai prisilietėte - nuplaukite vandeniu. Jei skysčio pateko į akis, papildomai kreipkitės į gydytoją. Iš akumuliatoriaus ištekėjęs skystis gali nudeginti ar sukelti sudirginimus.

VEJAPJOVĖS SAUGOS PERSPĖJIMAI

- Prieš pradėdami naudoti įrankį, visada vizualiai patikrinkite geležtes, jų varžtus ir pjoviklio korpusą dėl nusidėvėjimo.
- Siekiant išlaikyti įrankio pusiausvyrą, nusidėvėjusias ar pažeistas geležtes ir varžtus pakeiskite.
- Prietaiso geležtė labai aštri, todėl ją montuodami, keisdami, valydami ar tikrindami varžtų priveržimo tvirtumą būkite ypatingai atsargūs ir mūvėkite darbo pirštines.
- Prireikus pakeisti sugadintas ar neįskaitomas etiketes, gaminį reikia nugabenti į įgaliotą techninio aptarnavimo centrą.
- Dažnai tikrinkite visas veržles, varžtus ir sraigtus, ar jie tvirtai laikosi ir ar įranga yra saugios darbo būklės stovyje.

- Dažnai tikrinkite žolės gaudyklę: ar nesusidėvėjusi, ar nėra skylių ar gedimo požymių.
- Prieš naudodami prietaisą, pakeiskite susidėvėjusias ar pakenktas dalis.
- Gaminį reikia paleisti naudotojui stovint už vairalazdžių, saugos zonoje. Jokiu būdu negalima paleisti gaminio, jeigu:
 - ne visi keturi ratai atsirėmę į žemę;
 - žolės iškratymo lovelis atidengtas ir neapsaugotas mulčiavimo kaiščiu bei žolės iškratymo lovelio dangčiu arba žolės dėže bei žolės iškratymo lovelio dangčiu;
 - aplinkinių asmenų plaštakos ir pėdos arti pjovimo įdėklo.
- Gaminio joku būdu negalima naudoti, jeigu jį/i išj. jungiklio ant vairalazdės neįmanoma tinkamai paleisti ir tai stabdo gaminį.
- Joku būdu nemėginkite uždėti jį/i išj. jungiklio kaiščio, kai jungiklis JUNGITAS: tai labai pavojinga.
- Nenaudokite per didelės jėgos. Prietaisą naudodami pagal pagaminimą tinkamą greitį, darbą atlikite geriau ir saugiau.
- Stumdami žoliapjovę per žvyrą ar asfaltą, prietaisą išjunkite, kad geležtės sustotų.
- Jei nėra būtino reikalo, netraukite prietaiso atgal. Jei būtina prietaisą statyti ne prie sienos ar išvengiant kliūčių, pirmiausia patikrinkite po prietaisu ir už jo, kad už jo neužkliūtumėte ir jo neužsiverstumėte ant kojų.
- Jeigu veįapjovę reikia pakreipti norint gabenti ne per žolę arba gabenant į / iš vejų, sustabdykite variklį ir palaukite, kol geležtė visiškai liausis suktis.
- Niekada nenaudokite šio įrankio, jei pažeisti jo apsauginiai gaubtai ar skydeliai, nenaudokite be apsauginių įtaisų, pvz. be kreiptuvų ir (ar) žolės surinkimo dėžės.
- Nepakreipkite žoliapjovės paleisdami variklį ar jam veikiant. Pakreipus, atidengiama geležtė ir padidėja galimybė svaidyti objektus.
- Variklį užveskite pagal nurodymus bei laikykite rankas ir kojas toliau nuo pjovimo zonos. Visada laikykitės saugaus atstumo nuo išmetimo angos. Neužveskite įrenginio stovėdami priešais žolės išmetimo angą.
- Rankų ar kojų nelaikykite šalia besisukančių detalių ar po jomis. Visada laikykitės saugaus atstumo nuo išmetimo angos.
- Joku būdu negalima kelti gaminio ar jį nešti veikiant varikliui.
- Sustabdykite gaminį, ištraukite užvedimo raktelį ir išimkite akumuliatorių. Įsitinkite, ar visos judančios dalys visiškai sustoja toliau nurodytais atvejais:
 - paliekant gaminį be priežiūros (taip pat išmetant žolės nuopjovas).

EN
FR
DE
ES
IT
NL
PT
DA
SV
FI
NO
RU
PL
CS
HU
RO
LV
LT
ET
HR
SL
SK
BG
UK
TR



- prieš valydami užsikimšusią žolę arba atkimšdami iškrovimo angą
- prieš tikrindami ar valydami prietaisą arba prieš pradėdami juo pjauti žolę;
- prietaisui atsitrenkus į pašalinį objektą: apžiūrėkite, ar prietaisas neapgadintas ir, jei reikia, pasirūpinkite, kad prieš jį vėl paleidžiant ir naudojant būtų pataisytas;
- prieš išimant žolės surinkimo krepšį ar atidarant žolės iškratymo nuleistuvo dangtį
- Jei gaminys pradeda neįprastai vibruoti, nedelsdami patikrinkite:
 - reikia patikrinti, ar nėra gedimų, ypač – ar nepažeistos geležtės.
 - pakeiskite ar suremontuokite visas pažeistas dalis
 - patikrinkite, ar nėra atsilaisvusių detalių ir jas priveržkite
- Venkite skylių, provėžų, iškilimų, akmenų ar kitų paslėptų objektų. Nelygioje teritorijoje galima paslysti ir išgriūti.
- Surenkant gaminį ar lankstant rankeną, būtina reikia patikrinti, ar neįstrigęs, nesuspaustas ar kitaip nepažeistas variklio valdymo laidas.

PAPILDOMI SAUGOS ĮSPĖJIMAI



ĮSPĖJIMAS!

Patikrinimas įrankiui nukritus ar po kitų smūgių: Atidžiai patikrinkite prietaisą, ar jis nepažeistas. Bet kurią apgadintą detalę leidžiama remontuoti arba keisti tik autorizuotame aptarnavimo centre.

Nemeskite panaudotų baterijų blokų kartu su buitinėmis atliekomis ir nedeginkite jų. ECHO platintojai siūlo sugrąžinti senus akumuliatorius perdirbimui, kad būtų saugoma gamta.

Nelaikykite akumuliatoriaus kartu su metaliniais daiktais (dėl galimo trumpojo jungimo pavojaus).

Akumuliatorius kraukite tik krovikliu ECBC-58VEU/ECBC-58VUK. Nenaudokite akumuliatorių iš kitų sistemų.

Suderinami baterijos paketai: ECBP-58V40, ECBP-58V20

Esant ekstremaliai apkrovai ar ekstremaliai temperatūrai, iš pažeisto akumuliatoriaus gali pradėti tekėti rūgštis. Jei akumuliatoriaus rūgštis patektų ant odos, tuoj pat nuplaukite vandeniu ir miuiliu. Jei patektų į akis, kruopščiai skalaukite vandeniu mažiausiai 10 minučių ir tuoj pat kreipkitės medicininės pagalbos.

PAPILDOMI AKUMULIATORIAUS SAUGOS ĮSPĖJIMAI



ĮSPĖJIMAS!

Siekdami išvengti trumpojo jungimo sukiamą gaisro pavojaus, sužalojimų arba produkto pažeidimų, neikiškite įrankio, keičiamo akumuliatoriaus arba įkroviklio į skysčius ir pasirūpinkite, kad į prietaisus arba akumuliatorius nepatektų jokių skysčių. Koroziją sukiantys arba laidūs skysčiai, pvz., sūrus vanduo, tam tikri chemikalai ir balikliai arba produktai, kurių sudėtyje yra baliklių, gali sukelti trumpąjį jungimą.

ĮVYKUS PERKROVAI, PERKAITIMUI IR ĮSIJUNGUS POSVYRIO APSAUGOS FUNKCIJAI

Gaminys turi apsaugos nuo perkrovų įtaisą. Aptikęs perkrovą, gaminys automatiškai išsijungs. Jeigu perkrovos apsauga įjungta, reikia atlesiti įjungimo-išjungimo mygtuką. Norint iš naujo paleisti gaminį, reikia paspausti įjungimo-išjungimo mygtuką.

Įrenginys turi apsaugos nuo perkaitimo funkciją. Esant ekstremalioms temperatūroms akumuliatorius įrankio nebekrauna. Patikrinkite akumuliatorių bloką – jei jis pernelyg šiltas, leiskite jam atvėsti ir tik tada atnaujinkite darbą. Jei įrankis vis tiek neveikia, akumuliatorių įkraukite.

PASTABA: LED įkroviklio lemputė nešviečia, jei akumuliatoriaus apsauginis įtaisas sustabdo energijos tiekimą į įrankį. Atleiskite įjungimo / išjungimo mygtuką arba išimkite akumuliatorių bloką iš gaminio ir akumuliatorių bloko LED indikatorius vėl pradės veikti įprastai.

Įrenginys taip pat turi posvyrio apsaugos funkciją. Jei įrenginys maždaug 7 sekundes būna pasviręs daugiau nei 55° kampų, jis išsijungia. Įrenginys neveiks, jei bus viršytas posvyrio kampas arba jei įrenginys bus vertikaliaje padėtyje.

ŠALUTINIAI PAVOJAI

Net naudojant gaminį pagal nurodymus, neįmanoma visiškai atmesti visų pavojaus veiksnių. Gali kilti toliau nurodyti pavojai, todėl operatorius turi būti itin dėmesingas, kad išvengtų šių dalykų:

- Vibracijos sukeltas sužalojimas
 - Darbą reikia atlikti naudojant tik tam skirtus įrankius. Naudokite atitinkamas rankenas ir ribokite darbo bei buvimo sveikatai žalingoje aplinkoje laiką.
- Triukšmo sukelta trauma
 - Dėvėkite akių apsaugą ir ribokite poveikio trukmę.
- Sąlytis su ašmenimis
- Sužeidimai nuo svaidomų objektų



RIZIKOS MAŽINIMAS

Turime pranešimų, kad vibracija nuo ranka laikomų įrankių kai kuriems asmenims gali turėti neigiamos įtakos vystantis Raynaud sindromui. Šios ligos požymiai yra pirštų dilgčiojimas, nutirpimas ir pabalimas, paprastai pasireiškiantis nuo šalčio. Šie simptomai vystosi dėl paveldimų veiksnių, nesisaugant nuo šalčio ir drėgmės, dėl mitybos, rūkymo ir darbo praktikos. Operatorius gali imtis šių priemonių, kurios gali sumažinti vibracijos poveikį:

- Apsirenkite kuo šilčiau šaltu oru. Naudojant gaminį, reikia mūvėti pirštines, kad plaštakos ir riešai neatšaltų. Turime pranešimų, kad Raynaud sindromas labiausiai vystosi nuo šalto oro sąlygų.
- po darbo kiekvieną kartą pasportuokite, kad pagerėtų kraujo apytaka;
- dažnai darykite darbo pertraukas. Apribokite darbo laikotarpį per dieną.

Jei jums pasireiškia kokie nors šios būklės simptomai, nedelsdami nutraukite darbą ir kreipkitės į gydytoją.



ISPĖJIMAS!

Ilgiau naudojant, įrankis kelia sužeidimų pavojų ir apsunkina darbą. Ilgiau naudojant įrankius, reikia reguliariai daryti pertraukas.

NAUDOJIMO PASKIRTIS

Belaidė vejapjovė yra skirta naudoti tik lauke.

Šis produktas yra skirtas pjauti žolę aplink namus. Pjovimo geležtė turi sukurti apytiksiai lygiagrečiai žemei, virš kurios ji stumiama. Pjaunant žolę visi keturi ratukai turi liesti žemę. Tai – pėsčiojo einant iš paskos ir stumiant ranka valdoma vejapjovė.

Žoliapjovės niekada negalima naudoti, kai ratukai yra pakelti nuo žemės, jos negalima traukti ar ant jos sėdėti. Šį prietaisą galima naudoti tik pjauti žolę aplink namus, o ne kitose vietose.

Nenaudokite šio įrenginio jokiems kitiems tikslams, išskyrus išvardintuosius numatytosios naudojimo paskirties skyriuje.

PAŽINKITE SAVO GRANDININĮ PJŪKLĄ

Žr. 14 psl.

1. Užvedimo mygtukas
2. Įjungimo / išjungimo svirtis
3. Viršutinės rankenos mygtukai
4. Žolės gaudyklė
5. Rankenos reguliavimo galvutė
6. Mulčiavimo kištukas
7. Užvedimo raktelis
8. Baterija
9. Galinio žolės išmetimo latako dangtis
10. Geležtė
11. Aukščio lygio regulatorius

BENDRIEJI VEJŲ PJOVIMO PATARIMAI

Baterijos veikimo trukmė priklauso nuo žolės būklės, ilgio ir tankumo. Sureguliuokite įrenginio žolės pjovimo aukštį pagal esamą vejos būseną.

Veiksmingiausia nupjauti trečdajį ar mažiau viso žolės aukščio.

- Pjaudami aukštą žolę sumažinkite ėjimo greitį. Taip pjovimas bus efektyvesnis ir geriau išsivalys nuopjovos.
- Nepjunkite šlapios žolės: ji pilnips prie žolės surinkimo krepšio apačios ir bus neįmanoma tinkamai surinkti arba iškratyti jos nuopjovas.
- Pjaunant naują ar tankią žolę pjovimo aukštį gali reikėti nustatyti didesnį.
- Norint surinkti žolės nuopjovas išmetimui, reikia ištraukti mulčiavimo kaištį ir įdėti žolės dėžę bei patikrinti, ar viršutinis atlankas tinkamai uždarytas. Žolės dėžę reikia reguliariai ištuštinti, nes priešingu atveju žolės iškratymo lovėlį užkimš žolės nuopjovos.
- Pjaunant tik nedideles žolės viršūnėles ir pageidaujant palikti nuopjovas ant vejos, reikia įdėti mulčiavimo kaištį ir uždaryti viršutinį atlanką, kad jis uždengtų žolės nuopjovų iškratymo angą. Šiuo atveju žolės dėžės dėti nebūtina.
- Įrenginys efektyviausiai veikia ir pjauna žolę judėdamas pirmyn.
- Kuo didesnis pjovimo aukštis pasirenkamas, tuo ilgiau veikia baterija.

KAMŠČIO VALYMAS

- Sustabdykite gaminį, ištraukite užvedimo raktelį ir išimkite akumuliatorių. Patikrinkite, ar visos judančio dalys visiškai nustojo sukstis.
- Tikrinant, ar gaminys neužsikimšęs bei šalinant kamštį, būtina dėvėti storas darbo pirštines.
- Peiliai yra aštrūs, be to, tai, kas juos gali užblokuoti, taip pat gali būti aštrus daiktas.
- Nuimkite žolės gaudyklę, patikrinkite, ar nėra blokuojančių objektų, ir atidžiai juos pašalinkite.
- Patikrinkite žolės šalinimo angą, kad nebūtų blokuojančių objektų, ir atidžiai juos pašalinkite.
- Paverskite gaminį ant šono, patikrinkite apatinę pusę ir sritį apie geležtę. Jei yra, kas blokuoja, atidžiai pašalinkite. Atminkite, kad valymo metu geležtė gali pajudėti.

GABENIMAS IR LAIKYMAS

- Sustabdykite gaminį, ištraukite užvedimo raktelį ir išimkite akumuliatorių. Patikrinkite, ar visos judančio dalys visiškai nustojo sukstis. Prieš padėdami laikyti arba gabenti palaukite, kol įrenginys visiškai atvės.



- Nuo įrankio nuvalykite visas pašalines medžiagas. Laikykite vėsioje, sausoje, gerai vėdinamoje ir vaikams nepasiekiamoje vietoje. Nelaikykite jo arti nuo tokių koroziją sukeliančių reagentų kaip cheminės sodininkystės medžiagos arba druskos, naudojamos prieš apledėjimą. Nelaikykite lauke.
- Jei įrenginį vešite, ištraukite užvedimo raktelį ir pritvirtinkite įrenginį, kad jis nejudėtų, neiškrįstų, nesužalotų žmonių arba jam nebūtų padaryta žala.



ĮSPĖJIMAS!

Būkite ypatingai atsargūs keldami ar pakreipdami prietaisą atlikti priežiūros, valymo darbus, padėti į sandėlį ar transportuoti. Geležtė aštri. Visas korpuso dalis laikykite atokiai nuo atidengtos geležtės.

PRIEŽIŪRA



ĮSPĖJIMAS!

Naudokite tik ECHO priedus ir ECHO atsargines dalis. Neoriginalios dalys gali būti sužeidimų ir įrenginio blogo veikimo priežastis, ir dėl to gali būti anuliuotas garantinis pažymėjimas. Jei reikėtų pakeisti naudojimo instrukcijoje neaprašytus komponentus, kreipkitės į ECHO techninės priežiūros atstovus.



ĮSPĖJIMAS!

Aptarnavimą atlikti būtina itin atidžiai, todėl rekomenduojame, kad techninę apžiūrą vykdytų kvalifikuotas specialistas. Jei reikia atlikti techninio aptarnavimo darbus, nugabenkite gaminį į įgaliotą techninio aptarnavimo centrą. Atikdami prietaiso techninę priežiūrą, keitimui naudokite tik originalias, prietaiso gamintojo atsargines dalis.

- Prieš vykdydami bet kokius valymo ar techninės priežiūros darbus, sustabdykite įrenginį, ištraukite užvedimo raktelį ir išimkite akumuliatorių.
- Galite prietaisą reguliuoti ir taisyti kaip aprašyta šiuose nurodymuose. Dėl kitų remonto darbų kreipkitės į įgaliotą techninio aptarnavimo centrą.
- Pastoviai tikrinkite, ar žolės gaudytuvas nėra susidėvėjęs ar sugedęs.
- Po kiekvieno naudojimo, išvalykite įrenginį sausu švelniaus audinio gabalėliu. Bet kurią apgadintą detalę leidžiama remontuoti arba keisti tik autorizuotame aptarnavimo centre.
- Dažnai tikrinkite visas veržles, varžtus ir sraigtus, ar jie tvirtai laikosi ir ar gaminyje yra saugios darbo būklės stovyje.
- Reguluodami prietaisą būkite atsargūs, kad pirštai nepatektų tarp judančių geležčių ir stabilijų detalių.

- Atliekant geležčių techninę priežiūrą, atminkite, kad net jei maitinimas į prietaisą yra nutrauktas, geležtės gali vis dar sukilti.
- Gaminio geležtė aštri. Montuojant, keičiant dalis, valant ar tikrinant varžtų įsukimo tvirtumą, reikia būti atsargiems ir mūvėti patvarias pirštines.
- Siekiant išlaikyti įrankio pusiausvyrą, nusidėvėjusias ar pažeistas geležtes ir varžtus pakeiskite.

ATSARGINĖS DETALĖS

Dalis	Priedo numeris
Geležtė	681938001

AKUMULIATORIUS

- Ilgai nenaudotus akumuliatorius prieš naudojimą privaloma įkrauti.
- Esant aukštesnei nei 50 °C (122 °F) temperatūrai, akumuliatoriaus veiksmingumas sumažėja. Saugokite nuo ilgalaikio karščio arba saulėkaitos poveikio (gali kilti perkaitimo pavojus).
- Kroviklių ir akumuliatorių blokų kontaktai turi visada būti švarūs.
- Norint, kad akumuliatorius tarnautų optimaliai ilgai, po kiekvieno panaudojimo jį būtina visiškai įkrauti.
- Norint, kad akumuliatorius kuo ilgiau tarnautų, atjunkite jį nuo kroviklio, kai tik jis bus visiškai įkrautas.

Jei būtina akumuliatorių laikyti daugiau nei 30 dienų:

- Akumuliatorių laikykite aplinkoje, kurios temperatūra neviršija 27°C ir toliau nuo drėgmės.
- Akumuliatorių padėkite saugoti, kai jis yra įkrautas iki 30%-50%.
- Praėjus šešiesiems mėnesiams nuo saugojimo, akumuliatorių įkraukite, kaip visada.

LIČIO BATERIJŲ TRANSPORTAVIMAS

Ličio-jonų akumuliatoriui taikomi įstatymai dėl pavojingų prekių.

Šie akumuliatoriai transportuojami laikantis atitinkamų vietos, nacionalinių ir tarptautinių taisyklių bei reglamentų.

- Baterijų gabenimui sausumos transportu papildomi reikalavimai nekeliama.
- Trečiųjų šalių vykdomam komerciniam ličio jonų akumuliatorių transportavimui taikomos taisyklės dėl pavojingų prekių vežimo. Parengti gabenimui ir gabenti išimtinai gali tik atitinkamai apmokyti asmenys, o visą procesą turi prižiūrėti atitinkami specialistai.

Veždami akumuliatorius:

- Baterijų kontaktiniai gnybtai turi būti apsaugoti ir izoliuoti, kad nevyktų trumpasis jungimas.
- Užtikrinkite, kad akumuliatorius būtų tvirtai ir saugiai

supakuotas.

- Įskilusių ir tekančių akumuliatorių negabenkite.

Dėl tolesnių patarimų kreipkitės į transporto įmonę.

ŽENKLAI



Prieš naudodami įrenginį, atidžiai perskaitykite instrukcijas, laikykitės įspėjimų ir saugos nurodymų.



Dėvėkite ausų apsaugos priemones



Dėvėkite apsauginius akinius



Žoliapjovės nenaudokite ant šlaitų, kurių nuožulnumo kampas yra didesnis nei 15°. Pjaukite skersai šlaitų, niekada nepjaukite aukštyn ir žemyn.



Nenaudoti lyjant ar esant drėgnoms sąlygoms.



Saugokitės išmetamų arba skrendančių objektų. Visi pašaliniai asmenys, ypač vaikai ir naminiai gyvūnai, turi būti ne arčiau kaip 15m nuo darbo vietos.



Saugokitės aštrių geležčių. Išjungus variklį, geležtės dar kurį laiką juda – ištraukite užvedimo raktelį, prieš atlikdami techninę priežiūrą.

Kaip įjungti įrenginį



1. Paspauskite užvedimo mygtuką.
2. Paspauskite ir laikykite nuspaudę įjungimo / išjungimo svirtį.



Ukrainos atitikties ženklas



„EurAsian“ atitikties ženklas



Elektrinių produktų atliekos neturi būti metamos kartu su namų ūkio atliekomis. Prašome perdirbkite jas ten, kur yra tokios perdirbimo bazės. Dėl perdirbimo patarimo kreipkitės į savo vietinę savivaldybę ar pardavėją.



Šis prietaisas atitinka visas reglamentuotas normas ES šalies, kur jis buvo nupirktas.



Garantuojama garso galia yra 96 dB

Toliau pateikti signaliniai žodžiai skirti paaiškinti rizikos, susijusios su gaminiu, lygius:

⚠ PAVOJUS

Reiškia ypač pavojingą padėtį, kurios neišvengus bus patirti sunkūs ar net mirtini sužeidimai.

⚠ ĮSPĖJIMAS

Reiškia potencialiai pavojingą situaciją, kurios neišvengus galimi sunkūs ar net mirtini sužeidimai.

⚠ ATSARGIAI

Reiškia potencialiai pavojingą situaciją, kurios neišvengus galimi lengvi ar vidutinio sunkumo sužeidimai.

ATSARGIAI

Be įspėjamųjų simbolių

Reiškia nuosavybės žalos tikimybę.

EN
FR
DE
ES
IT
NL
PT
DA
SV
FI
NO
RU
PL
CS
HU
RO
LV
LT
ET
HR
SL
SK
BG
UK
TR

**TEHNILISED ANDMED****MURUNIIDUK****ECLM-58V**

Seerianumber	94401201000001 - 94401201999999
Nimipinge	DC 51,1 V, 58 V MAX
Tühikäigukiirus	2650 min ⁻¹
Lõikelaius	53 cm
Lõikekõrgus	19 mm to 100 mm
Murukoguja maht	60 L
Mass (ilma akuta)	24,5 kg
Mass (koos 4,0 Ah akuga)	26,3 kg
Mass (koos 2,0 Ah akuga)	25,8 kg
Ratta mõõt	22,9 cm
Vibratsioonitase (vastavalt standardi EN 60335-2-77:2010 lisale GG)	
A-kaalutud helirõhu tase operaatori töökohal	$L_{PA} = 89,4 \text{ dB(A)}$
Mõõtmismääramatus	$K = 2,5 \text{ dB}$
A-kaalutud helivõimsuse tase	$L_{WA} = 93,5 \text{ dB(A)}$
Mõõtmismääramatus	$K = 1,3 \text{ dB}$
Vibratsioonitase (vastavalt standardi EN 60335-2-77:2010 lisale FF)	
Eesmine käepide	$a_h = 0,4 \text{ m/s}^2$
Tagumine käepide	$a_h = 0,4 \text{ m/s}^2$
Mõõtmismääramatus	$K = 1,5 \text{ m/s}^2$

AKU JA LAADIJA**ECLM-58V**

Ühilduvad akupaketid	ECBP-58V40 / ECBP-58V20
Ühilduv laadija	ECBC-58VEU / ECBC-58VUK

**HOIATUS!**

Käesolevas juhendis toodud vibratsioonitase on mõõdetud standardi EN 60335 kohase mõõtemetodi järgi ja seda saab kasutada tööriistade omavaheliseks võrdlemiseks. See sobib ka vibratsiooni esialgseks hindamiseks.

Toodud vibratsioonitase on tüüpiline tööriista kasutamisel ettenähtud töödeks. Kui aga tööriista kasutatakse muudeks töödeks, rakendatakse teisi tarvikuid või kui tööriista hooldus pole piisav, võib vibratsioonitase kõikuda. See võib vibratsiooni tööperioodi jooksul tunduvalt suurendada.

Vibratsiooni täpseks hindamiseks tuleb arvesse võtta ka aega, mil seade on välja lülitatud või küll sisse lülitatud, kuid tegelikult tööle rakendamata. See võib vibratsiooni tööperioodi jooksul tunduvalt vähendada.

Rakendage tööriista kasutaja kaitsmiseks vibratsiooni mõju eest täiendavaid kaitsemeetmeid, näiteks: hooldage tööriista ja tarvikuid piisavalt, hoidke käed soojas, tagage sujuv töökorraldus.



OHUTUSE ÜLDEESKIRJAD



HOIATUS!

Seadme kasutamisel tuleb järgida ohutusreegleid. Teie ja kõrvalseisjatele ohutuse tagamiseks lugege käesolevad juhised enne seadme kasutamist läbi. Hoidke juhend edaspidiseks kasutamiseks alles.



HOIATUS!

Seadme tööks on vaja vaid akupaketti. Akutööriistade kasutamisel tuleb järgida üldisi ohutusnõudeid, et vähendada tulekahjust ja lekkivatest akudest tingitud ohtu ning vältida kehavigastusi.

ISIKUKAITSE

- Toode võib käed või jalad maha lõigata ning esemeid lendu paisata. Kõikide ohutusjuhiste mittetäitmise võib põhjustada tõsiseid vigastusi või surma.
- Lugege kõik juhised ja ohutusjuhised läbi ja mõtestage need lahti. Õppige tundma kõiki seadme juhtseadiseid ja kasutusnõudeid.
- Ärge lubage lapsi ega piiratud füüsiliste, sensoorsete ja vaimsete võimetega inimesi ning nende juhistega mittetutvunud inimesi seadet kasutada, puhastada ja hooldada. Kohalikud regulatsioonid võivad seada kasutaja vanusele piiranguid. Laste järele tuleb piisavalt valvata, et nad seadmega ei mängiks.
- Seadmega töötamisel jälgige tööpiirkonda ja kasutage sealjuures tervet mõistust. Ärge kasutage tööriista väsinuna või haigena ega siis, kui olete uimastite, alkoholi või ravimite mõju all. Hetkeline tähelepanu hajumine muruniiduki kasutamise ajal võib põhjustada raske kehavigastuse.
- Kandke tugevaid pikki pükse, pikki varrukaid ja vastupidavaid libisemiskindlaid jalanõusid. Ärge kandke lühikesi pükse ja sandaale ega olge paljajalu. Vältige selliste riiete kandmist, mis on lõdvad või millel on paelad või sidemed.
- Kandke alati küljekaitsetega kaitseprille.
- Tagage endale kindel jalgealune. Hoidke kindlat jalgade asendit ja tasakaalu. Töötamisel kõndige, ärge kunagi jookske.
- Kallakul töötamisel tagage endale kindel jalgealune.
- Töötamisel suunduge piki kallakut, mitte aga üles või alla. Olge ülimalt ettevaatlik, kui muudate kallakul olles suunda.
- Ärge püüdke niita järsakute ja kraavide serval või suurel kaldel ja teetammidel. Halb jalgade asend võib põhjustada libisemist ja kukkumist.

TÖÖKOHT

- Ärge mingil juhul kasutage kohas, kus inimesed, eriti lapsed või koduloomad on kuni 15 meetri kaugusel, sest lõiketeraalt õhkupaisatud objektid on ohtlikud.
- Muruniiduki tera poolt loodud objektid võivad põhjustada isikutele mitmeid vigastusi. Kontrollige muruniiduki kasutamise ala hoolikalt üle ja eemaldage kõik kivid, vaiad, metallesemad, traat, kondid, mänguasjad ning muud esemed. Pidage meeles, et nõõrid ja traadid võivad takerduda lõiketeradesse.
- Kasutage kultivaatorit ainult päevalguses või hästivalgustatud kohas.
- Ärge kasutage muruniidukit plahvatusohtlikes keskkondades, näiteks kergestisüttivate vedelike ja gaaside läheduses ega tolmuses kohas. Elektri tööriistad võivad tekitada sädemeid, mis võivad tolmuga või aurud süüdata.
- Ärge kasutage muruniidukit niiskes või märjas kohas ega vihma.
- Ärge kasutage seadet kui on äikese oht.
- Pidage meeles, et operaator või kasutaja on vastutav õnnetuste või ohuolukordade eest, mis võivad puudutada teisi inimesi või nende vara.
- Traagilised õnnetused võivad juhtuda, kui kasutaja ei märka laste kohalolekut. Lastele meeldib väga tihti masin ja niitmine. Ärge eeldage kunagi, et lapsed püsivad seal, kus te neid viimati nägite.
- Hoidke lapsed niidetavast alast eemal ja mõne vastutava täiskasvanu valvsa pilgu all; olge valmis toodet välja lülitama, kui laps satub niidetavale alale.
- Olge eriti hoolikas, kui lähenete pimedatele nurkadele, pöösastele, puudele või teistele objektidele (nt rippuvad taimed), mis võivad vaadet takistada.

AKUTÖÖRIISTA KASUTAMINE JA KORRASHOID

- Lugege aku ja akulaadija komplektis olevad ohutusjuhised läbi ja tehke need endale selgeks. Selle nõude eiramine võib põhjustada elektrilööki, tulekahju ja muid ohtlikke olukordi. Hoidke kõiki juhiseid ühes kindlas kohas, et saaksite neid tulevikus lugeda.
- Akutoitega seadmeid ei pea pingestamiseks vooluvõrgu pistikupessa ühendama – need on pinges all kogu aeg. Kui te toodet ei kasuta, eemaldage käivitusvõti.
- Enne reguleerimist, hooldamist või lõigatavast materjalist puhastamist võtke akupakett välja.
- Veenduge, et enne aku paigaldamist on käivitusvõti eemaldatud.
- Akupaketti tohib laadida ainult tootja poolt ettenähtud laadijaga. Akupaketiga mittesobiva laadija kasutamine võib põhjustada tuleohtu. Kasutage akupaketi laadimiseks ainult juhendis mainitud laadijat.



- **Kasutage ainult seda akupaketti, mis on sellele seadmele ette nähtud.** Muude akupakettide kasutamise korral võib tekkida tulekahju, elektrilöögi või kehavigastuse oht.
- **Sel ajal kui akupakett ei ole kasutusel, hoidke seda eemal metallesemetest nagu kirjaklambrid, mündid, võtmed, naelad, kruvid ja muudest väikestest metallobjektidest, mis võivad akuklemmid lühistada.** Akupaketi klemmide lühistamine võib põhjustada sädemeid, põletust, tulekahju või plahvatust.
- **Ärge jätke akusid või toiteelemente lahtise tule lähedusse või kuumale kohtale.** Selle juhise järgimine vähendab plahvatuse ja võimaliku kehavigastuse ohtu.
- **Ärge akupaketti avage ega osadeks lahutage.** Vabanev elektrolüüt on korrodeeriv ja võib põhjustada silma- ja nahavigastusi. Allaneelamisel on see mürgine.
- **Kaitske akut niiskuse ja vee vastu.** Ärge laadige akut niiskes või märjas kohas. Selle reegli järgimine vähendab elektrilöögi ohtu.
- **Aku vigastamise või ebaõige kasutamise korral võib eralduda gaase.** Kaebuste korral minge värske õhu kätte ja kutsuge arstiabi. Gaasid võivad ärritada hingamissüsteemi.
- **Ärge jätke akupaketti sõidukisse kuumale või külmale kätte.**
- **Ärge püüdke akut põletamise teel hävitada.**
- **Aku vale kasutamise korral võib akuvedelik välja voolata - vältige sellega kokkupuudet.** Akuvedeliku nahale sattumisel peske see veega maha. Akuvedeliku silma sattumisel pöörduge arsti poole. Väljapritsvitud akuvedelik võib tekitada nahaärritust või -põletust.
- **Kasutaja peab muruniiduki käivitamise ajal olema juhtraua taga ohutus kohas.** Ärge mingil juhul käivitage muruniidukit, kui:
 - kõik neli ratast ei toetu maapinnale,
 - rohu väljahaiteerenn on avatud, ilma et sellel pole multšimisplaati ja rohu väljahaiteerenni katet või rohkuti ja rohu väljahaiteerenni katet,
 - käed ja jalad ei ole löikeketta kattest piisaval kaugusel.
- **Ärge seadet kasutage kui juhtraual olev sisse/välja lülitamise lüliti ei käivita või seisake seadet nõuetekohaselt.**
- **Ärge püüdke mingil juhul lukustada sisse/välja lülitamise lüliteid asendisse SEES - see on ülimalt ohtlik.**
- **Ärge kasutage töötamisel liigset jõudu.** Õigesti valitud tööriist töötab paremini ja ohutumalt selles võimsuspiirkonnas, milleks on see ette nähtud.
- **Kruusastel pindadel liikumisel seisake löiketera.**
- **Ärge tõmmake seadet tahasuunas kui see pole tingimata vajalik.** Kui peate muruniiduki seinast või takistusest eemale tagurdama, siis vaadake esmalt alla ja taha, et vältida ümberminekut või tõmbamist üle jala.
- **Muudel pindadel kui murul liikumisel tuleb muruniidukit kallutada ning muruniiduki teisaldamisel murule või sealt eemaldamisel, seisake mootor ja laske löiketeral peatuda.**
- **Ärge kasutage seadet, mille kaitsed või katted on vigastatud või kui see on ilma kaitseseadisteta, näiteks ilma suunajate ja/või rohkogurita.**
- **Ärge muruniidukit käivitamise ja mootori töötamise ajal kallutage.** See paljastab löiketera ja suurendab ohtu, et esemed võivad välja paiskuda.

MURUNIIDUKI OHUTUSEESKIRJAD

- **Enne kasutamist kontrollige välise vaatluse teel, et löiketerad, löiketerade poldid ega kinnitid pole kulunud või vigastatud.**
- **Ärakulunud ja vigastatud löiketerad ning poldid tuleb asendada komplektis, et säilitada tasakaalustatus.**
- **Masina löiketera on väga terav, olge selle paigaldamise, asendamise ja kinnituspoldi kinnituse kontrollimise ajal väga ettevaatlik ning kandke tugevdatud kaitsekindaid.**
- **Pöörduge vigastatud ja loetamatute kleebiste asendamiseks volitatud hoolduskeskuse poole.**
- **Kontrollige kõiki mutreid, polte ja kruvisid sagedaste intervallidega õige pinguloleku suhtes, et veenduda seadme ohutus töökorras olemises.**
- **Kontrollige rohpüüdurit kulumise, aukude ja vigastuste suhtes regulaarselt.**
- **Asendage kulunud või vigastatud osad, enne kui hakkate seadet kasutama.**
- **Ärge pange oma käsi või jalgu pöörlevate osade alla või lähedusse.** Hoidke alati puisteavast eemale.
- **Ärge mingil juhul mootori töötamise ajal kultivaatorit üles tõstke ega kandke.**
- **Peatage toode, eemaldage käivitusvõti ja aku.** Veenduge, et kõik liikuvad osad on järgmistes olukordades täielikult peatunud:
 - kui jätate seadme järelevalveta (kui kõrvaldate löikmeid),
 - enne takistuse eemaldamist või väljalaskeava ummistuse puhastamist
 - enne kontrollimist, puhastamist või teenindamist,
 - pärast võrkehade vastu sattumist, enne uuesti käivitamist vaadake see vigastuste suhtes üle ja tehke vajadusel remont,
 - enne rohkoguri või rohu väljahaiteerenni kätte eemaldamist



- Kui toode hakkab ebataavaliselt vibreerima, peatage see viivitamatult, et:
 - vaatate muruniidukit üle, eriti lõiketerade vigastuste suhtes.
 - asendage või parandage kõik vigastatud osad
 - kontrollige ja pingutage lõtvunud osad
- **Vältige auke, vagusid, konarusi, kive ja muid varjatud objekte.** Ebatasane pinnas võib põhjustada libisemist ja kukkumist.
- **Veenduge, et mootori kaabel ei ole kinni jäänud, muljutud või muudmoodi vigastatud kokkupanekul või käepideme kokku voltimisel.**


ülekoormus, lülitub toode automaatselt välja. Kui ülekoormuskaitse rakendub, siis tuleb nupp "Sees/Väljas" vabastada. Seadme taaskäivitamiseks tuleb vajutada nupule "Sees/Väljas".

Tootel on ülekuumenemise kaitse. Liigne temperatuur põhjustab tööriista toite katkemise. Katsuge akut: kui see on liiga soe, laske sel enne töö jätkamist maha jahtuda. Kui tööriist siiski tööle ei hakka, laadige aku uuesti.

MÄRKUS. Akupaketi LED-märgutuli ei tööta, kui aku kaitsefunktsioon on põhjustanud akupaketi toite katkemise. Vabastage sisse-välja lüliti või eemaldage tootest aku ning aku LED-indikaatori tavafunktsioon taastub.

Tootel on ka ümberkaldumise kaitsefunktsioon. Kui toote kaldenurk on üle 55° umbes 7 sekundi jooksul, toode peatub. Toode ei tööta, kui kaldenurk on lubatust suurem või kui toode on vertikaalses hoiustamisasendis.

TÄIENDAVALD OHUTUSJUHISED



HOIATUS!

Kontrollige pärast mahakukkumist või saadud lööki: Kontrollige saag hoolikalt üle ja tehke kindlaks võimalikud rikked ja vigastused. Vigastatud osad tuleb lasta pädeval hooldajal parandada või asendada.

Ärge pange kasutatud akupakette majapidamisjäätmete hulka ega püüdke neid põletada. ECHO müügiesindused võtavad vastu vanu akusid, et kaitsta keskkonda.


Ärge hoiustage akut koos metalliesemetega (lühise oht).

Aku laadimiseks kasutage vaid ECBC-58VEU/ECBC-58VUK laadijat. Ärge kasutage ühtegi teist akut.

Ühilduvad akupaketid: ECBP-58V40, ECBP-58V20

Suure koormuse või äärmusliku temperatuuri korral võib akuhape vigastatud akust välja lekkida. Akuhappega kokkupuute korral peske kahjustatud kohta otsekohe seebiveega. Kui vedelik satub silma, loputage silma põhjalikult vähemalt 10 minuti jooksul ja pöörduge otsekohe arsti poole.

AKU LISAOHUTUSJUHISED



HOIATUS!

Lühisest põhjustatud tuleohtu, vigastuste või toote kahjustuste vältimiseks ärge kastke tööriista, vahetusakut ega laadimisseadet vedelikku ning jälgige, et vedelikke ei tungiks seadmetesse ega akusse. Korrodeeruvad või elektrit juhtivad vedelikud, nagu soolvesi, teatud kemikaalid ja pleegitusained või pleegitusaineid sisaldavad tooted, võivad põhjustada lühisid.

ÜLEKOORMUSE, ÜLEKUUMENEMISE JA ÜMBERKALDUMISE KAITSE

Tootel on ülekoormuse kaitseeadis. Kui ilmneb

JÄÄKRISKID

Isegi siis, kui kultivaatorit kasutatakse kirjeldatud viisil, ei ole võimalik kõrvaldada kõiki jääkriskide mõjoreid. Töötamise ajal võivad tekkida järgmised ohud, millele operaator peab pöörama erilist tähelepanu.

- Vibratsioonist põhjustatud kehavigastus
 - Alati kasutage tööks sobivat tööriista. Kasutage ettenähtud käepidemeid, piirake tööaega ja kokkupuudet vibratsiooniga.
- Mürast põhjustatud vigastus
 - Kandke kuulmiskaitsevahendeid ja piirake müraga kokkupuudet.
- Kokkupuude lõiketeradega
- Väljapaiskuvatest esemetest tingitud kehavigastus

RISKI ALANDAMINE

Teadaovalt võib käsitööriistade kasutamine põhjustada mõnedel inimestel seisundit, mida nimetatakse Raynaud' sündroomiks. Sümptomidena võib ilmned sorme tuimus ja valkjaks muutumine, mis tavaliselt ilmneb külmas töötamisel. Nende sümptomite puhul tuleb hoiduda külmast ja niiskusest, dieedist ning suitsetamisest ja kasutada õigeid tööõtteid. Vibratsiooni mõju vähendamiseks tuleb rakendada järgmisi abinõusid.

- Külma ilmaga hoidke oma keha soe. Kandke kindaid, et hoida oma käed ja randmed soojad. Uuringud näitavad, et Raynaud's Syndrome ilmneb põhiliselt külma ilmaga.
- Pärast külmas töötamist tehke harjutusi, et verevarustust kiirendada.
- Tehke regulaarselt töövaheegasid. Piirake tööperioodi pikkust.

Kui ilmnevad haigustunnused, lõpetage kohe töö ja pöörduge arsti poole.



HOIATUS!

Seadme pikaajalisel kasutamisel võite saada kehavigastusi ja varasemad vigastused võivad süveneda. Seadme kasutamisel pika aja jooksul tuleb teha korralisi vaheaegasid.

OTSTARBEKOHANE KASUTAMINE

Juhtmeta muruniidukit tohib kasutada ainult välitingimustes. Muruniiduk on ette nähtud muru niitmiseks vaid koduaias. Lõiketera peab pöörlema niidetava muru pinnaga ligikaudu paralleelselt. Liikumise ajal peavad kõik neli ratast olema maapinnal. See on tagantpoolt jalgsijuhitav muruniiduk, mis on ette nähtud käsitsi edasilükkamiseks.

Muruniidukit ei tohi kunagi nii kasutada, et rattad on maapinna kohal, seda ei tohi lükata ega sellele ei tohi peale astuda. Seda ei tohi kasutada muudeks lõikamistöödeks kui muru niitmiseks.

Ärge kasutage toodet ühelgi muul eesmärgil, mida ei ole loetletud sihipärase kasutuse all.

ÕPPIGE OMA TOODET TUNDMA

Vt leht 14.

1. Käivitusnupp
2. Sees/väljas hoob
3. Ülemise käepideme nupud
4. Rohupüüdur
5. Juhttraua reguleerimispult
6. Multšimissulgur
7. Käivitusvõti
8. Aku paketiiga
9. Tagumise väljalaskeava kate
10. Saeleht
11. Kõrguse reguleerimishoob

ÜLDISED MURUNIITMISE SOOVITUSED

Aku tööiga sõltub töötingimustest, töö kestusest ja rohu tihedusest. Reguleerige toote lõikekõrgus vastavalt muru seisukorrale.

Tihedat muru kärpige parima jõudluse saavutamiseks alati esmalt ühe kolmandiku kõrguselt või vähem.

- Kui niidate pikka muru, vähendage jalutuskiirust, et niide oleks efektiivsem ja peenmassi puistamine ühtlasem.
- Ärge lõigake märga rohku - see kleepub põhjale ja takistab rohulõikmete nõuetekohast kogumist või väljapaiskumist.
- Uus või tihe rohi võib nõuda kõrgemat lõikekõrgust.
- Kui soovite rohu utiliseerimiseks kokku koguda, eemaldage multšimiskork ja pange kohale rohkott, veenduge sealjuures et ülaklapp on nõuetekohaselt suletud. Tühjendage rohkotti regulaarselt, vastasel juhul ummistub väljajahterenn rohu jäätmetega.

- Kui soovite muru kõrgelt lõigata ja soovite jätta jäätmed murule, paigaldage multšimiskork ja seadke ülemine klapp väljajahteva ette. Sellisel juhul pole rohkotti vaja paigaldada.
- Toode on kavandatud töötama ja lõikama kõige efektiivsemalt edasilükkudes.
- Kõrgemalt lõikamisel pikeneb aku tühjenemise aeg.

UMMISTUSE KÕRVALDAMINE

- Peatage toode, eemaldage käivitusvõti ja aku. Veenduge, et kõik masina liikuvad osad on täielikult seiskunud.
- Seadme kontrollimisel ja ummistumisel kandke tugevdatud kaitsekindaid.
- Lõiketerad on teravad ja takistuse põhjuseks võib olla terav ese.
- Eemaldage murukoguja, kontrollige takistuste esinemist ja eemaldage need ettevaatlikult.
- Kontrollige muru väljalaskeava takistuste osas ja eemaldage need hoolikalt.
- Pöörake toode küllili, kontrollige selle põhja ja lõiketera ümbrust. Kui esineb takistusi, eemaldage need ettevaatlikult. Pidage meeles, et tera võib puhastamise ajal liikuda.

TRANSPORTIMINE JA HOIUSTAMINE

- Peatage toode, eemaldage käivitusvõti ja aku. Veenduge, et kõik masina liikuvad osad on täielikult seiskunud. Laske seadmel enne hoiule panekut või transportimist maha jahtuda.
- Puhastage seade kõikidest võõrkehadest. Hoidke kuivas ja hästi ventileeritud kohas, mis on lastele juurdepääsmatu. Hoidke kettsaagi eemal söövitavatest ainetest nagu aiakemikaalid ja jäätõrjevahendid. Ärge hoiustage õues.
- Sõidukis transportimiseks eemaldage käivitusvõti ja kinnitage toode nii, et see ei liiguks ega kukuks. Nii väldite vigastusi inimestele või kahjustusi tootele.



HOIATUS!

Olge masina töstmisel ja kallutamisel hooldamise, puhastamise, hoiustamise või transportimise ajal ülimalt ettevaatlik. Lõiketera on väga terav. Kui lõiketera on kaitsmata, siis hoidke kõik oma kehaosad sellest eemale.

HOOLDUS



HOIATUS!

Kasutage üksnes ECHO tarvikuid ja ECHO varuosi. Selle nõude eiramine võib põhjustada, kehavigastuse, tootluse languse ja teile antud garantii tühistamise. Kui on vaja asendada osi, mida siin ei ole kirjeldatud, võtke ühendust ECHO hooldusspetsialistiga.



HOIATUS!

Hooldamine nõuab ülimalt korrrashoidu ja teadmisi ning tuleks teostada ainult kvalifitseeritud hooldustehnikute poolt. Hoolduseks andke seade volitatud hoolduskeskusesse. Muruniiduki hooldamisel kasutage ainult tootja originaalvaruosi.

- Enne toote puhastamist või hooldamist peatage toode, eemaldage käivitusvõti ja aku.
- Siinkohal kirjeldatud reguleerimis- ja remonttööd võite teha ise. Muude remonditööde tegemiseks võtke ühendust volitatud hooldajaga.
- Kontrollige murukogujat sageli kulumise ja halvenemise suhtes.
- Pühkige trimmer pärast iga kasutuskorda pehme kuiva lapiga puhtaks. Vigastatud osad tuleb lasta pädeval hooldajal parandada või asendada.
- Kontrollige kõiki mutreid, polte ja kruvisid sagedaste intervallidega õige pinguloleku suhtes, et veenduda toote ohutus töökorras olemises.
- Olge seadme reguleerimisel ettevaatlik, et vältida sõrmede jäämist liikuvate lõiketerade ja seadme liikumatute osade vahele.
- Lõiketerade hooldamisel olge ettevaatlik, sest kuigi toide on välja lülitatud, võivad lõiketerad siiski liikuda.
- Seadme lõiketera on terav. Olge nende paigaldamise, asendamise ja kinnituspoldi kinnituse kontrollimise ajal väga ettevaatlik ning kandke tugevdatud kaitsekindaid.
- Ärakulunud ja vigastatud lõiketerad ning poldid tuleb asendada kompleksis, et säilitada tasakaalustatus.

ASENDUSOSAD

Osa	Tarviku number
Saeleht	681938001

AKUD

- Kui akut ei ole mõnda ECHOa kasutatud, tuleb see enne kasutamist uuesti laadida.
- Temperatuurid üle 50 °C vähendavad aku jõudlust. Vältige pikaajalist kokkupuudet kuumuse ja päikesega (ülekuumenemise oht).

- Laadijate ja akude kontaktid tuleb hoida puhtana.
- Optimaalse kasutusaja jaoks tuleb aku pärast kasutamist täis laadida.
- Et tagada aku pikim kasutusECHO, eemaldage täislaetud aku laadijast.

Aku hoiustamisel üle 30 päeva tehke järgmist.

- Hoidke akut kuivas kohas temperatuuril alla 27°C.
- Hoiustage akut laadimisolekus 30% - 50%.
- Pärast iga kuue kuu möödumist laadige akud tavalisel viisil.

LIITUMAKUDE TEISALDAMINE

Liitiumioonakule kehtib ohtlike kaupade seadusandlus.

Nende akude transportimisel peab järgima kohalikke, riiklikke ja rahvusvahelisi sätteid ja määruseid.

- Tavakasutajale ei ole kehtestatud akude maanteetranspordiks erinõudeid.
- Äriline eesmärgil toimuvale liitium-ioonakude transpordile kolmandate isikute poolt kohalduvad ohtlike kaupadega seotud eeskirjad. Veoks ettevalmistamist ja vedu tohivad korraldada ainult vastava väljaõppega töötajad pädevate asjatundjate järelevalve all.

Akude transportimisel:

- Veenduge, et aku kontaktklemmid on nii kaitstud ja isoleeritud, et lühiühendus on vedamise ajal välditud.
- veenduge, et aku ei liiguks pakendis.
- Ärge transportige pragunenud või lekkivaid akusid.

Küsige lisateavet transportettevõttelt.

SÜMBOLID



Enne seadmega töö alustamist lugege kõik juhised hoolikalt läbi ja pidage kinni hoiatustest ja ohutusega seotud juhistest.



Kandke kuulmiskaitsevahendeid



Kandke silmakaitsevahendeid



Ärge töötage kallakul, mille kalle on üle 15°. Niitke kallakutel olevat muru risti, mitte kunagi üesalla suunaliselt.



Ärge jätke vihma kätte või kasutage niiskes kohas.



Hoiduge ülespaisatud ja lendavate esemete eest. Hoidke kõik kõrvalseisjad, eriti lapsed ja lemmikloomad tööalalt vähemalt 15 meetri kaugusele.



Olge teravate lõiketeradega ettevaatlik. Lõiketera jätkab pöörlemist pärast mootori väljalülitamist - Eemaldage käivitusvõti enne hooldustöid.

Toote käivitamiseks:



1. Vajutage käivitusnuppu.
2. Vajutage ja hoidke all sees/väljas hooba.



Ukraina vastavusmärgis



Euraasia vastavusmärk



Mittekasutatavaid elektritooteid ei tohi visata olmejäätmete hulka. Vaid tuleb viia vastavasse kogumispunkti. Vajadusel küsige sellekohast nõu oma edasimüüjalt või vastavalt kohaliku omavalitsuse institutsioonilt.



Vastab kõigile eeskirjadele EL-i liikmesriigis, kus toode on ostetud.



Garanteeritud helivõimsuse tase on 96 dB

Järgnevad märksõnad ja selgitused on mõeldud selle toote kasutamise seotud riskitasemete kirjeldamiseks.

OHT.

Viitab kohe tekkivale ohtlikule situatsioonile, mis, kui ei väldita, lõpeb surma või tõsise vigastusega.

HOIATUS

Viitab võimalikule ohtlikule situatsioonile, mis, kui ei väldita, võib lõppeda surma või tõsise vigastusega.

ETTEVAATUST

Viitab võimalikule ohtlikule situatsioonile, mis, kui ei väldita, võib lõppeda väiksemate või keskmiste vigastusega.

ETTEVAATUST

Ilma hoiatussümbolita

Osutab olukorrale, mis võib põhjustada varakahju.

**TEHNIČKI PODACI****KOSILICA****ECLM-58V**

EN
FR
DE
ES
IT
NL
PT
DA
SV
FI
NO
RU
PL
CS
HU
RO
LV
LT
ET
HR
SL
SK
BG
UK
TR

Serijski broj	94401201000001 - 94401201999999
Nazivni napon	DC 51,1 V, 58 V MAX
Brzina bez opterećenja	2650 min ⁻¹
Širina glodanja	53 cm
Visina rezanja	19 mm to 100 mm
Kapacitet hvatača trave	60 L
Težina (bez baterije)	24,5 kg
Težina (s baterijom kapaciteta 4,0 Ah)	26,3 kg
Težina (s baterijom kapaciteta 2,0 Ah)	25,8 kg
Veličina kotača	22,9 cm
Razina emisija buke (u skladu s Dodatkom GG EN 60335-2-77:2010)	
Ponderirana razina zvučne snage na položaju operatera.	$L_{PA} = 89,4 \text{ dB(A)}$
Neodređenost mjerenja	$K = 2,5 \text{ dB}$
Ponderirana razina zvučne snage	$L_{WA} = 93,5 \text{ dB(A)}$
Neodređenost mjerenja	$K = 1,3 \text{ dB}$
Razina vibracija (u skladu s Dodatkom FF EN 60335-2-77:2010)	
Prednja ručka	$a_h = 0,4 \text{ m/s}^2$
Stražnja ručka	$a_h = 0,4 \text{ m/s}^2$
Neodređenost mjerenja	$K = 1,5 \text{ m/s}^2$

BATERIJA I PUNJAČ**ECLM-58V**

Kompatibilna pakiranja baterija	ECBP-58V40 / ECBP-58V20
Kompatibilni punjači	ECBC-58VEU / ECBC-58VUK

**UPOZORENJE!**

Razina emisije vibracija navedena u ovoj tablici s informacijama izmjerena je u skladu sa standardiziranim testom opisanim u normi EN 60335 i može se koristiti za usporedbu jednog alata s drugim. Može se koristiti za preliminarnu procjenu izloženosti.

Deklarirana vrijednost razine emisije vibracija predstavlja glavne primjene alata. Međutim, ako se alat koristi za druge primjene, s različitim dodacima ili ako se loše održava, emisija vibracija se može razlikovati od navedene vrijednosti. Ovo može uzrokovati značajno povećanje razine izloženosti u ukupnom vremenu rada alatom.

Procjena razine izloženosti vibracijama također bi trebala uzeti u obzir i vrijeme u kojem je alat isključen ili radi, ali se ne koristi za obavljanje radnje. Ovo može uzrokovati značajno smanjenje razine izloženosti u ukupnom vremenu rada alatom.

Za zaštitu operatera od djelovanja vibracija odredite dodatne zaštitne mjere, primjerice: održavajte alat i dodatke za alat, održavajte ruke toplima, organizirajte radne uzorke.



OPĆA SIGURNOSNA PRAVILA



UPOZORENJE!

Prilikom korištenja proizvoda moraju se slijediti sigurnosna pravila. Radi vaše i sigurnosti ostalih promatrača, molimo vas da prije rada s proizvodom pročitate ove upute. Molimo vas da čuvate ove upute radi kasnijeg korištenja.



UPOZORENJE!

Uređaj treba raditi samo s baterijom. Prilikom korištenja AKU uređaja, uvijek se valja pridržavati osnovnih mjera opreza kako biste smanjili opasnost od požara, curenja baterija i osobnih ozljeda.

OSOBNA SIGURNOST

- Proizvod može amputirati ruke i stopala i izbacivati predmete. Propust da se pridržavate svih uputa o sigurnosti može imati za posljedicu ozbiljne osobne povrede ili smrt.
- Pročitajte i razumite upute i sigurnosna upozorenja. Upoznajte se s upravljačkim elementima i pravilnim korištenjem proizvoda.
- Nikada ne dopustite djeci ili osobama sa smanjenim fizičkim, osjetilnim ili mentalnim mogućnostima ili osobama koje nisu upoznate s ovim uputama da rade, čiste ili oražavaju ovaj proizvod. Moguće je da lokalni propisi propisuju starosnu dob rukovatelja. Djecu je potrebno odgovarajuće nadzirati kako bi se osiguralo da se ne igraju s proizvodom.
- Budite na oprezu, gledajte to što radite i pri radu s jedinicom koristite zdrav razum. Nemojte raditi s uređajem kada ste umorni, bolesni ili pod utjecajem alkohola, droge ili lijekova. Gubitak koncentracije tijekom rada uređaja može dovesti do ozbiljnih osobnih ozljeda.
- Nosite duge radne hlače, duge rukave i radne cipele s protukliznim potplatom. Nemojte nositi kratke hlače i sandale, ili hodati bosih nogu. Izbjegavajte nositi odjeću koja je labava ili s nje visi konop ili kravata.
- Uvijek nosite zaštitne naočale sa bočnim štitnicima.
- Uvijek imajte čvrsto uporište. Zauzmite čvrst stav i ravnotežu. Hodajte, nemojte trčati.
- Uvijek se čvrsto uprite na kosinama.
- Koristite proizvod uzduž kosine nikada gore i dolje. Posebnu pozornost obratite kada mijenjate smjer na kosini.
- Nemojte koristiti proizvod pored kosina, jaraka, previše stepenastih kosina ili nasipa. Loša obuća može izazvati klizanje ili pad.

RADNA OKOLINA

- Nikada ne koristite proizvod dok su ljudi, posebice djeca ili kućni ljubimci unutar 15 m jer postoji opasnost da predmeti budu odbačeni u kontaktu s oštricom.
- Predmeti koje udari kosilica mogu osobama nanijeti ozbiljne povrede. Temeljito provjerite područje gdje će se uređaj koristiti i uklonite svo kamenje, štapove, metal, žicu, kosti, igračke ili druge strane predmete. Imajet na umu, flaks ili žica mogu se zaglaviti u reznom mehanizmu.
- Koristite proizvod po danjem svjetlu ili pri dobroj umjetnoj rasvjeti.
- Nemojte rukovati uređajem u eksplozivnim atmosferama u kojima su prisutne zapaljive tekućine, plinovi ili prašina. Uređaj može stvoriti iskre koje mogu zapaliti prašinu ili pare.
- Nemojte raditi s uređajem u mokroj travi ili na kiši.
- Nemojte raditi s proizvodom kada postoji opasnost od grmljavinskog nevremena.
- Imajte na umu da je rukovatelj ili korisnik odgovoran za nezgode ili opasnosti koje nastanu drugim osobama ili njihovoj imovini.
- Tragične nezgode se mogu dogoditi ukoliko rukovatelj nije svjestan prisutnosti djece. Djecu čestu privuče stroj i posao košenja. Nikada ne pretpostavite da će djeca ostati tamo gdje ste ih posljednji put vidjeli.
- Djeca se ne smiju zadržavati u radnom području kosilice te moraju stalno biti pod nadzorom odgovorne odrasle osobe koja ne rukuje uređajem, stoga uvijek budite na oprezu i isključite proizvod ako uočite dijete u radnom području kosilice.
- Posebno pazite na slijepe kutove, grmlje, drveće ili druge objekte, uključujući i grane i grmlje koje vise iznad glave i vam blokiraju vidno polje.

KORIŠTENJE I BRIGA O AKU ALATU

- Pročitajte, razumite i uvijek slijedite sigurnosne upute koje dolaze s baterijom i punjačem. Nepoštivanje ovog upozorenja može rezultirati električnim udarom, požarom ili drugim opasnim situacijama. Držite sve upute zajedno na sigurnom mjestu za buduće korištenje.
- AKU uređaje nije potrebno priključivati u električne utičnice, stoga su uvijek u radnom stanju. Ključ za pokretanje izvadite svaki put kada ne radite s proizvodom.
- Uklonite bateriju prije izvođenja svih podešavanja, čišćenja ili uklanjanja materijala iz uređaja.
- Prije umetanja baterijskog sklopa provjerite je li ključ za pokretanje izvađen.
- Baterija se mora puniti samo s punjačem specificiranim od proizvođača. Korištenje punjača s nekompatibilnom baterijom može izazvati opasnost od



požara. Koristite baterije samo s navedenim punjačem.

- **Koristite samo baterije posebno namijenjene za uređaj.** Korištenje bilo kojih drugih baterija može dovesti do opasnosti od požara, strujnog udara ili ozljeda osoba.
- **Kada se baterija ne koristi držite je dalje od drugih metalnih predmeta kao što su spjalice za papir, kovanice, ključevi, čavli, vijci ili drugi mali metalni predmeti koji mogu spojiti jedan pol na drugi.** Kratki spoj polova baterije može izazvati iskre, opekotine, požar ili eksploziju.
- **Ne postavljajte uređaje na baterije ili njihove baterije pored plamena ili topline.** Ovo će povećati opasnost od eksplozije i moguće ozljede.
- **Nemojte otvarati ili oštećivati bateriju.** Oslobođeni elektroliti su korozivni i mogu dovesti do oštećenja očiju ili kože. Ako se proguta može biti otrovno.
- **Zaštitite bateriju od vlage i vode.** Ne puniti uređaj u vlažnim ili mokrim mjestima. Poštovanjem ovog pravila smanjit će se opasnost od strujnog udara.
- **U slučaju oštećenja ili nepravilnog korištenja baterije, može doći do ispuštanja pare.** Izdiše na svjež zrak i potražite liječničku pomoć u slučaju poteškoća. Pare mogu nadražiti respiratorni sustav.
- **Nemojte ostavljati bateriju u vozilu tijekom toplih ili hladnih vremenskih uvjeta.**
- **Nemojte spaljivati bateriju.**
- **Pod uvjetima loma može doći do izbacivanja tekućine iz baterije, izbjegavajte kontakt.** Ako dođe do nehotičnog kontakta, isperite to mjesto s vodom. Ako tekućina dospije u oči, dodatno potražite liječničku pomoć. Tekućina koja istječe iz baterije može dovesti do iritacije ili opekotina.

SIGURNOSNA UPOZORENJA ZA KOSILICU

- **Prije korištenja, uvijek vizualno provjerite uređaj kako biste osigurali da oštrice, svornjaci oštrica i sklop rezača nisu istrošeni ili oštećeni.**
- **Kako biste održali ravnotežu zamijenite istrošene ili oštećene oštrice i svornjake u sklopovima.**
- **Oštrica na proizvodu je vrlo oštra, budite osobito pažljivi prilikom korištenja i nosite zaštitne rukavice kada postavljate, zamijenjujete, čistite ili provjeravate sigurnost vijaka.**
- **Za zamjenu oštećenih ili nečitljivih naljepnica vratite proizvod u ovlaštenu servisnu centar.**
- **Često provjeravajte sve matice i zavrtnje da li su dobro pritegnuti kako biste bili sigurni da je kosilica u sigurnom radnom stanju.**
- **Povremeno provjeravajte kutiju za travu na istrošenost, otvore ili propadanje.**

- **Zamijenite istrošene ili oštećene dijelove prije rada s proizvodom.**
- **Proizvod se mora pokrenuti tako da korisnik stoji iza ručke u sigurnoj zoni za operatera.** Nikada ne pokrećite proizvod ako:
 - sva četiri kotača nisu na zemlji
 - Traka za pražnjenje trave je izložena bez zaštite usitnivaču i poklopcu trake za pražnjenje trave ili kutiji za travu i poklopcu trake za pražnjenje trave.
 - Ruke i stopala svih osoba nisu zaštićene kućištem za rezanje.
- **Nikada ne radite s proizvodom ako sklopka za uklj./isklj. na ručki pravilno ne pokreće i zaustavlja proizvod.**
- **Nikada ne pokušavajte zaključati sklopku za uključivanje/isključivanje u položaju UKLJUČENO; ovo je izuzetno opasno.**
- **Nemojte proizvod koristiti iznad njegovih mogućnosti.** Uređaj će bolje i sigurnije raditi na brzini za koju je konstruiran.
- **Zaustavite oštricu kad prelazite preko šljunčanih površina.**
- **Nemojte proizvod povlačiti unatrag osima ko nije nužno potrebno.** Ako se morate s uređajem maknuti unazad od zida ili prepreke, najprije pogledajte dolje i iza kako biste izbjegli saplitanje ili povlačenja uređaja preko stopala.
- **Zaustavite motor i omogućite oštricu da se zaustavi ako se kosilica mora nagnuti radi transporta kod prelaska površina koje nisu travnate i kad transportirate proizvod do i od područja košenja.**
- **Nikada nemojte raditi s uređajem s oštećenim pokrovima ili štitnicima, ili bez sigurnosnih uređaja, npr. postavljenog deflektora i/ili kutije za travu.**
- **Nemojte naginjati kosilicu prilikom pokretanja motora ili dok je motor pokrenut.** Ovo izlaganje oštrici i povećava mogućnost da objekti budu odbačeni.
- **Uključite motor prema uputama i držite ruke i stopala dalje od područja rezanja.** Neka je otvor za pražnjenje uvijek slobodan. Ne pokrećite proizvod dok stojite ispred otvora za pražnjenje.
- **Nemojte stavljati ruke ili stopala blizu ili ispod rotirajućih dijelova.** Neka je otvor za pražnjenje uvijek slobodan.
- **Nikada ne podižite ili ne nosite proizvod dok motor radi.**
- **Zaustavite proizvod, izvadite ključ za pokretanje i baterijski sklop.** Uvjerite se da su se svi pokretni dijelovi potpuno zaustavili u sljedećim slučajevima:
 - kada got ostavljate proizvod bez nadzora (uključujući odlaganja nekupina trave).
 - prije odstranjanja objekata zaglavljenih u stroju ili odštopavanja žlijeba za ispuštanje trave



- prije provjere, čišćenja ili rada na uređaju
- nakon odbacivanja nepoznatog predmeta; provjerite uređaj na oštećenja i po potrebi izvršite popravke prije ponovnog pokretanja i rada uređaja.
- prije uklanjanja kutije s travom ili otvaranja poklopca trake za pražnjenje trave
- Ako proizvod počne vibrirati snažnije od uobičajenog, odmah provjerite sljedeće:
 - provjerite na oštećenja, posebice oštrice
 - zamijenite ili popravite sve oštećene dijelove
 - provjerite ima li i pritegnite sve labave dijelove
- **Izbjegavajte rupe, kolotrage, ispupčenja, kamenje i druge prikrivene predmeta.** Neravan teren može uzrokovati klizanje i pad.
- **Uvijek osigurajte da kabel za upravljanje motora nije zapetljan, priklješten ili na neki drugi način oštećen tijekom sklapanja ili preklapanja ručke.**

DODATNA SIGURNOSNA UPOZORENJA



UPOZORENJE!

Provjerite nakon pada ili drugih udara: Temeljito provjerite proizvod i identificirajte sve utjecaje ili oštećenja. Svaki oštećeni dio trebao bi pravilno popraviti ili zamijeniti ovlaštenu servisnu centar.

Ne odlažite iskorištenu bateriju u kućni otpad ili ih spaljivati. Kako bi doprinijeli zaštiti okoliša, distributeri tvrtke ECHO nude mogućnost povrata starih baterija.

Nemojte pohranjivati bateriju uređaja zajedno s metalnim predmetima (opasnost od kratkog spoja).

Za punjenje baterija uređaja koristite isključivo punjač ECBC-58VEU/ECBC-58VUK. Nemojte koristiti baterije s drugih sustava.

Kompatibilna pakiranja baterija: ECBP-58V40, ECBP-58V20

U uvjetima ekstremnog opterećenja ili ekstremnih temperatura može doći do curenja kiseline iz oštećenih baterija. U slučaju dodira s kiselinom iz baterije, mjesto dodira odmah isperite sapunom i vodom. U slučaju dodira kiseline s očima, temeljito ispirite oči 10 minuta i odmah potražite liječničku pomoć.

DODATNA SIGURNOSNA UPOZORENJA ZA BATERIJU



UPOZORENJE!

Zbog izbjegavanja opasnosti od požara jednim kratkim spojem, opasnosti od ozljeda ili oštećenja proizvoda, alat, izmjenjivi akumulator ili napravu za punjenje ne uronjavati u tekućine i pobrinite se za to, da u uređaje ili akumulator ne prodiru nikakve tekućine. Korozirajuće ili vodljive tekućine kao slana voda, određene kemikalije i sredstva za bijeljenje ili proozvodi koji sadrže sredstva bijeljenja, mogu prouzročiti kratak spoj.

ZAŠTITA OD PREOPTEREĆENJA, PREGRIJAVANJA I NAGINJANJA

Proizvod ima ugrađeni uređaj za zaštitu od preopterećenja. Nakon otkrivenog preopterećenja proizvod će se automatski isključiti. Ako je aktiviran zaštitnik preopterećenja, gumb uklj./isklj. mora biti otpušten. Pritisnite gumb uklj./isklj. za ponovno pokretanja proizvoda.

Proizvod ima zaštitu od pregrijavanja. Prekomjerne temperature uzrokuju da baterija prestane napajati alat. Ako je baterija prevruća, pustite je da se ohladi prije nego što nastavite s radom. Ako alat i dalje ne radi, napunite bateriju.

NAPOMENA: LED pokazivač baterije neće raditi ako je značajka zaštite baterije dovela do prekida napajanja alata. Otpustite gumb za uključivanje/isključivanje ili izvadite bateriju iz proizvoda i LED pokazivač stanja baterije će nastaviti s normalnim radom.

Proizvod ima i funkciju zaštite od naginjanja. Ako je proizvod nagnut pod kutom većim od 55° oko 7 sekundi, zaustavit će se. Proizvod neće raditi ako je premašena granica kuta naginjanja ili ako se proizvod nalazi u okomitom položaju za spremanje.

OSTALE OPASNOSTI

Čak i kad je proizvod korišten kao što je prethodno opisano, još uvijek nije moguće potpuno isključiti ostale čimbenike opasnosti. Može doći do sljedećih opasnosti prilikom korištenja i operater mora obratiti posebnu pozornost kako bi izbjegao sljedeće:

- Ozljede uzrokovane vibracijom
 - Koristite točan alat za posao. Koristite označenu kopču i ograničite radno vrijeme i izloženost.
- Ozljede uzrokovane bukom
 - Nosite zaštitu za sluh i ograničite izloženost.
- Kontakt s oštricama
- Ozljede od odbačenih predmeta

SMANJENJE OPASNOSTI

Prijavljeno je da vibracije alata koje se drži u ruci kod određenih pojedinaca mogu doprinijeti stanju pod nazivom Raynaud's Syndrome. Simptomi mogu uključivati trnce, ukočenost i bjelinu prstiju, obično uočljivo po izlaganju hladnoći. Smatra se da nasljedne osobine, izlaganje hladnoći i vlazi, dijeta, pušenje i radni postupci pridonose razvoju ovih simptoma. Postoje mjere koje operator može poduzeti kako bi smanjio moguće učinke vibracije:

- Održavajte svoje tijelo toplim u hladnim vremenskim uvjetima. Kad radite s proizvodom nosite rukavice kako biste ruke i zglobove održavali toplima. Prijavljeno je da je hladnoća glavni čimbenik koji doprinosi Raynaud's Syndrome.
- Nakon svakog perioda rada vježbajte kako biste povećali cirkulaciju krvi.
- Uzimajte česte stanke u radu. Ograničite količinu izlaganja po danu.

Ako osjetite neke od simptoma ovog stanja, odmah prekinite korištenje i obratite se svome liječniku vezano uz ove simptome.



UPOZORENJE!

Povrede mogu biti uzrokovane ili zadobivene produljenim korištenjem alata. Kada koristite bilo koji alat dulje vremena, osigurajte da uzimate povremene stanke.

NAMJENA

Bežična kosilica za travu namijenjena je isključivo uporabi na otvorenom prostoru.

Ovaj uređaj namijenjen je za rezanje travnjaka u domaćinstvu. Oštrica za rezanje treba se rotirati približno paralelno na tlo iznad kojeg se vozi. Sva četiri kotača dodiruju zemlju prilikom pomicanja. To je kontrolirano pješačenje iz kosilice dizajnirano za gurenje rukom.

Kosilica nikad ne smije raditi s kotačima podignutim od tla, na smije se povlačiti ili sjediti na njoj. Ne bi se smjelo koristiti za rezanje ničega osim travnjaka u domaćinstvu.

Proizvod ne koristite ni za kakvu svrhu koja nije navedena u dijelu Predviđena namjena.

UPOZNAJTE SVOJ PROIZVOD

Pogledajte stranicu 14.

1. Gumb za pokretanje
2. Ručica za uključivanje/isključivanje
3. Gornji gumbi na ručki
4. Kutija za travu
5. Gumb za podešavanje ručke
6. Usitnivač
7. Ključ za pokretanje
8. Baterija
9. Poklopac na stražnjem žlijebu za izbacivanje trave
10. Oštrica
11. Ručica za podešavanje visine

OPĆI SAVJETI ZA KOSILICU

Vrijeme rada baterije ovisi o uvjetu, duljini i gustoći trave. Namjestite visinu rezanja na proizvodu radi prilagodbe trenutnim uvjetima na travnjaku.

Za najbolju učinkovitost, uvijek kosite trećinu ili manje ukupne visine trave.

- Kada kosite visoku travu, smanjite brzinu kretanja kako bi košenje bilo učinkovitije i pravilno izbacivanje pokošene trave.
- Nemojte kositi vlažnu travu, zaglaviti će se na donjem dijelu ploče i sprječiti pravilno prikupljanje ili pražnjenje komada trave.
- Nova ili debela trava mogu zahtijevati višu visinu rezanja.
- Ako želite prikupljati travu za odlaganje, uklonite usitnivač i postavite ktiju za travu kako biste bili sigurni da je gornji pokrov pravilno zatvoren. Redovite praznite kutiju za travu, u suprotnom traka za pražnjenje može se blokirati s izrezanom travom.
- Ako vršite lagano rezanje i želite da odrezana trava ostane na kosilici, postavite usitnivač i zatvorite gornji pokrov kako biste zatvorili otvor za pražnjenje. U ovom slučaju nije potrebno postaviti kutiju za travu.
- Proizvod je dizajniran za najučinkovitiji rad i rezanje kada se kreće prema naprijed.
- Veća visina košenja produljuje vijek trajanja baterije.

ČIŠĆENJE BLOKADA

- Zaustavite proizvod, izvadite ključ za pokretanje i baterijski sklop. Provjerite da su svi pokretni dijelovi zaustavljeni.
- Uvijek nosite zaštitne rukavice velike debljine kada provjeravate ili čistite blokirano.
- Noževi su oštri, a samu blokadu može izazvati oštar predmet.
- Uklonite hvatač trave, pregledajte i pažljivo uklonite zaglavljene objekte.
- Pregledajte žlijeb za izbacivanje trave i pažljivo uklonite zaglavljene objekte.
- Okrenite proizvod na bočnu stranu, pregledajte donju stranu stroja i područje oko noža. Ako ih uočite, pažljivo uklonite zaglavljene objekte. Zapamtite da se nož može pomicati za vrijeme čišćenja.

PRIJEVOZ I SKLADIŠTENJE

- Zaustavite proizvod, izvadite ključ za pokretanje i baterijski sklop. Provjerite da su svi pokretni dijelovi zaustavljeni. Omogućite proizvodu da se ohladi prije spremanja ili transporta.
- Očistite svaki strani materijal s uređaja. Skladištite ga na suhom i dobro ventiliranom mjestu koje nije pristupačno

djeci. Nemojte ju ostavljati u blizini korozivnih agenasa kao ni vrtnih kemijskih proizvoda ili soli za odmrzavanje. Ne ostavljajte na otvorenom.

- Kako biste spriječili tjelesne ozljede putnika ili oštećivanje proizvoda prilikom transporta proizvoda, izvadite ključ za pokretanje iz proizvoda i učvrstite ga i osigurajte od pomicanja ili pada.



UPOZORENJE!

Budite izuzetno oprezni kada podižete ili naginjete uređaj radi održavanja, čišćenja, spremanja ili prijevoza. Oštrica je oštra. Kada je oštica izložena držite podalje sve dijelova tijela.

ODRŽAVANJE



UPOZORENJE!

Koristite isključivo nastavke, dodatke i rezervne dijelove tvrtke ECHO. Nepoštivanje ovih uputa može dovesti do mogućih ozljeda, loše učinkovitosti i može dovesti do poništenja jamstva. Ako je potrebno zamijeniti komponente koje nisu ovdje opisane, obratite se našem ECHO servisnom agentu.



UPOZORENJE!

Servisiranje iziskuje krajnju pažnju i znanje i treba da ga vrši samo kvalificirani serviser. Radi servisa, donesite proizvod u ovlaštenu servisni centar. Prilikom servisiranja, koristite samo originalne zamjenske dijelove od proizvođača.

- Zaustavite proizvod, izvadite ključ za pokretanje i baterijski sklop prije provođenja bilo kakvog čišćenja ili održavanja.
- Možete izvršiti podešavanja i popravke koji su opisani ovdje. Za druge popravke, obratite se ovlaštenom servisnom agentu.
- Često provjeravajte skupljač trave na habanje i oštećenja.
- Nakon svakog korištenja proizvod obrišite sa suhom mekom krpom. Svaki oštećeni dio trebao bi pravilno popraviti ili zamijeniti ovlaštenu servisni centar.
- Često provjeravajte sve matice i zavrtnje da li su dobro pritegnuti kako biste bili sigurni da je proizvod u sigurnom radnom stanju.
- Kako biste spriječili zahvaćenje prstiju između pokretnih oštrica i utvrđenih dijelova uređaja pazite prilikom podešavanja uređaja.
- Prilikom servisiranja oštrica pazite da iako je isključeno napajanje oštrice se mogu pomicati.
- Oštica na proizvodu je oštra. Budite pažljivi i nosite zaštitne rukavice kada postavljate, zamjenjujete, čistite ili provjeravate sigurnost vijaka.

- Kako biste održali ravnotežu zamijenite istrošene ili oštećene oštrice i svornjake u sklopovima.

ZAMJENA DIJELOVA

Dio	Broj dodatka
Oštrica	681938001

BATERIJE

- Baterije uređaja koje nisu korištene neko vrijeme treba ponovno napuniti prije korištenja.
- Temperature koje prelaze 50 °C (122 °F) smanjuju performanse baterije. Izbjegavajte izlaganje toplini ili sunčevoj svjetlosti (opasnost od pregrijavanja).
- Priklučci baterije i punjača moraju se održavati čistima.
- Za optimalni životni vijek bateriju nakon korištenja ponovno potpuno napunite.
- Kako biste postigli najdulji mogući životni vijek baterije, nakon punjenja bateriju uklonite iz punjača.

Za pohranu baterije dulje od 30 dana:

- Pohranite bateriju na mjestu na kojem je temperatura ispod 27°C i dalje od vlage.
- Pohranite bateriju napunjenu 30%-50%.
- Svaki šest mjeseci od pohrane, punite bateriju kao obično.

TRANSPORTIRANJE LITIJUMSKIH BATERIJA

Litij ionska baterija je predmet zakona o opasnim tvarima.

Prijevoz tih baterija mora se izvršiti u skladu s lokalnim, nacionalnim i međunarodnim odredbama i propisima.

- Korisnik može transportirati baterije cestom bez dodatnih zahtjeva.
- Komercijalni transport litij-ionskih baterija od strane trećih strana podložno je relevantnim Propisima o opasnoj robi (Dangerous Goods Regulations, DGR). Priprema transporta i transport isključivo provode odgovarajuće obučene osobe i pristupak treba uskladiti s odgovarajućim stručnjacima.

Prilikom transporta baterija:

- Osigurajte da su kontaktni terminali baterije zaštićeni i izolirani za sprječavanje kratkog spoja.
- Osigurajte da je baterija u ambalaži učvršćena tako da se spriječi njeno pomicanje.
- Nemojte transportirati baterije koje su polomljene ili cure.

Provjerite kod kompanije koju transportirate za daljnju pomoć.

SIMBOLI



Pročitajte i razumite sve upute prije rada s proizvodom, slijedite sva upozorenja i sigurnosne upute.



Nosite zaštitu za sluh



Nosite sredstva za zaštitu očiju



Nemojte raditi na strminama većim od 15°. Na padini kosite poprijeko, nikada gore-dolje.



Ne izlažite kiši ili vlažnim uvjetima.



Čuvajte se odbačenih ili letećih predmeta. Držite sve promatrače naročito djecu i kućne ljubimce, na udaljenosti najmanje 15m od radnog područja.



Pazite na oštre oštrice. Oštrice se nastavljaju rotirati nakon što se motoro isključi – Prije održavanja, izvadite ključ za pokretanje.

Uključivanje proizvoda:



1. Pritisnite gumb za pokretanje.
2. Pritisnite i držite pritisnutom ručicu za uključivanje/isključivanje.



Ukrajinska oznaka za sukladnost



EurAsian znak konformnosti



Otpadni električni proizvodi ne treba da se odlazu s otpadom iz domaćinstva. Molimo da reciklirate gdje je to moguće. Potražite savjet od lokalnih vlasti ili prodavca kako reciklirati.



Ovaj alat usklađen je sa svim normama i propisima zemlje Europske unije u kojoj je kupljen.



Jamčena razina zvučne snage 96 dB.

Slijedeće signalne riječi i značenja namijenjeni su objašnjenju razina opasnosti koje su vezane uz ovaj proizvod:

OPASNOST

Ukazuje na neposrednu opasnu situaciju, koja, ukoliko se ne izbjegne, može rezultirati smrću ili opasnim povredama

UPOZORENJE

Ukazuje na moguću opasnu situaciju, koja, ukoliko se ne izbjegne, može rezultirati smrću ili opasnim povredama

UPOZORENJE

Ukazuje na moguću opasnu situaciju, koja, ukoliko se ne izbjegne, može rezultirati manjim ili blažim povredama

UPOZORENJE

Bez sigurnosnog simbola upozorenja

Naznačuje situaciju koja može rezultirati oštećenjem imovine.

EN
FR
DE
ES
IT
NL
PT
DA
SV
FI
NO
RU
PL
CS
HU
RO
LV
LT
ET
HR
SL
SK
BG
UK
TR

**TEHNIČNI PODATKI****KOSILNICA****ECLM-58V**

Serijska številka	94401201000001 - 94401201999999
Nazivna napetost	DC 51,1 V, 58 V MAX
Hitrost neobremenjenega motorja	2650 min ⁻¹
Širina reza	53 cm
Višina rezanja	19 mm to 100 mm
Zmogljivost iztresišča	60 L
Teža (brez baterije)	24,5 kg
Teža (z baterijo 4,0 Ah)	26,3 kg
Teža (z baterijo 2,0 Ah)	25,8 kg
Velikost koles	22,9 cm
Raven emisij hrupa (v skladu z dodatkom GG standarda EN 60335-2-77:2010)	
Z A vrednotena vrednost zvočnega tlaka pri upravljavcu	$L_{PA} = 89,4 \text{ dB(A)}$
Negotovost meritev	$K = 2,5 \text{ dB}$
A-izmerjena raven zvočne moči	$L_{WA} = 93,5 \text{ dB(A)}$
Negotovost meritev	$K = 1,3 \text{ dB}$
Nivo vibracij (v skladu z dodatkom FF standarda EN 60335-2-77:2010)	
Sprednji ročaj	$a_h = 0,4 \text{ m/s}^2$
Zadnji ročaj	$a_h = 0,4 \text{ m/s}^2$
Negotovost meritev	$K = 1,5 \text{ m/s}^2$

BATERIJA IN POLNILNIK**ECLM-58V**

Združljive baterije	ECBP-58V40 / ECBP-58V20
Združljiv polnilnik	ECBC-58VEU / ECBC-58VUK

**OPOZORILO!**

Vrednost oddajanja vibracij, navedena v tem informativnem letaku, je bila izmerjena v skladu s standardiziranim preskusom, določenim v standardu EN 60335, in se lahko uporablja za medsebojno primerjavo orodja. Uporablja se lahko za predhodno oceno stopnje izpostavljenosti.

Navedena raven oddajanja vibracij velja za glavne namene uporabe orodja. Vendar, če se orodje uporablja v druge namene, z drugačnimi dodatki ali je slabo vzdrževano, je lahko raven oddajanja vibracij drugačna. S tem se lahko stopnja izpostavljenosti v celotnem delovnem obdobju občutno zviša.

V oceni stopnje izpostavljenosti vibracijam je treba upoštevati tudi obdobja, v katerih je orodje ugasnjeno oziroma teče, vendar ni v dejanski uporabi. S tem se lahko stopnja izpostavljenosti v celotnem delovnem obdobju občutno zniža.

Določite dodatne varnostne ukrepe za zaščito uporabnika pred učinki vibracij, kot so: vzdrževanje orodja in vibracij, vzdrževanje toplih rok, organizacija časovne razporeditve izvajanja dela.



SPLOŠNA VARNOSTNA OPOZORILA



OPOZORILO!

Med uporabo stroja upoštevajte varnostna navodila. Za svojo varnost in varnost drugih oseb preberite ta navodila pred uporabo izdelka. Prosimo, shranite ta navodila za kasnejšo rabo.



OPOZORILO!

Izdelek lahko uporabljate le z baterijskim paketom. Pri uporabi naprave z baterijo vedno upoštevajte osnovne varnostne ukrepe, da zmanjšate tveganje za požar, puščanje baterij in telesne poškodbe.

OSEBNA VARNOST

- Izdelek lahko odseka roke in noge ter povzroči letenje predmetov. Neupoštevanje vseh varnostnih navodil se lahko konča z resnimi poškodbami ali smrtjo.
- Preberite in se prepričajte, da razumete navodila za uporabo in varnostna opozorila. Seznanite se s krmilnimi elementi in pravilno uporabo izdelka.
- Otrokom in osebam z zmanjšanimi fizičnimi, senzoričnimi ali duševnimi zmoglostmi ter osebam, ki niso seznanjene s temi navodili, nikoli ne dovolite uporabljati, čistiti ali vzdrževati izdelka. Lokalni predpisi se morda nanašajo tudi na minimalno starost upravitelja. Otroke nenehno primerno nadzorujte, da se ne bodo igrali z napravo.
- Med uporabo enote bodite pozorni, spremljajte potek dela in uporabljajte zdrav razum. Naprave ne uporabljajte, ko ste utrujeni, bolni ali pod vplivom alkohola, drog ali zdravil. Padec koncentracije pri uporabi naprave lahko privede do hudih telesnih poškodb.
- Nosite debele, dolge hlače, dolge rokave in vzdržljivo obutev, ki ne drsi. Ne nosite kratkih hlač in sandalov in ne rokujte z napravo bosi. Ne nosite oblačil, ki so ohlapna ali z njih visijo trakovi.
- Vedno nosite zaščitna očala s stransko zaščito.
- Vedno stojite trdno. Pazite na ravnotežje in ne pretiravajte. Vedno hodite, nikoli ne tecite.
- Pri uporabi na pobočjih vedno pazite na ravnotežje.
- Na pobočjih se premikajte prečno, nikoli gor in dol. Pri menjavanju smeri na pobočjih bodite še posebej previdni.
- Izdelka ne uporabljajte v bližini nagibov, jarkov, izredno strmih pobočij ali nabrežij. Slaba obutev lahko povzroči zdrs in nesrečo.

DELOVNO OBMOČJE

- Izdelka ne uporabljajte, kadar so v območju 15 m ljudje, zlasti otroci ali hišni ljubljenci, saj obstaja nevarnost letečih predmetov zaradi stika z rezilom.

- Objekti, ki jih zadane rezilo kosilnice, lahko povzročijo resne poškodbe. Temeljito preglejte delovno površino in odstranite vse kamne, palice, kovino, žice, kosti, igračke ali druge predmete. V rezalne dele se lahko zaplete vrv ali žica.
- Izdelek uporabljajte samo pri dnevni svetlobi ali dobri osvetlitvi.
- Naprave ne uporabljajte v eksplozivnih okoljih, npr. v bližini vnetljivih tekočin, plinov ali prahu. Orodje lahko proizvaja iskre, zaradi katerih se lahko prah ali hlapi vnamejo.
- Naprave ne uporabljajte na mokri travi ali na dežju.
- Izdelka ne uporabljajte v primeru pojava nevihte.
- Pomnite, da je upravitelj oz. uporabnik odgovoren za nesreče ali nevarnosti, ki se pripetijo ostalim ljudem ali njihovi lastnini.
- Če upravitelj ni pozoren na prisotnost otrok, se lahko pripetijo tragične nesreče. Otroke stroj in košnja pogosto zanimata. Nikoli ne domnevajte, da bo otrok ostal tam, kjer ste ga zadnjč videli.
- Otroci naj bodo izven območja košnje in pod skrbnim nadzorom odgovorne odrasle osebe, ki ne uporablja kosilnice; bodite pozorni nanje in kosilnico izklopite, če otroci vstopijo v območje.
- Med približevanjem nepreglednim ovinkom, živim mejam, drevesom ali drugim predmetom, vključno z visečimi živimi mejami, ki lahko ovirajo pogled, bodite posebej previdni.

UPORABA IN VZDRŽEVANJE BATERIJSKEGA ORODJA

- Varnostna navodila, priložena bateriji in polnilniku, morate prebrati, jih razumeti in vedno upoštevati. Če tega ne storite, lahko pride do električnega udara, požara ali drugih nevarnih situacij. Vsa navodila hranite skupaj na varnem mestu za bodočo referenco.
- Enot z baterijo ni treba priključiti v električno vtičnico; zato so vedno v stanju delovanja. Ko izdelka ne uporabljate, vedno odstranite zagonski ključ.
- Pred nastavljanjem, čiščenjem ali odstranjevanjem materiala iz enote iz nje odstranite baterijo.
- Pred vstavitvijo baterijskega vložka poskrbite, da je zagonski ključ odstranjen.
- Baterijo lahko napolnite samo s polnilnikom, ki ga določa proizvajalec. Če polnilnik uporabite z nezdružljivo baterijo, lahko pride do požara. Baterijo uporabljajte samo z navedenimi polnilniki.
- Uporabljajte samo baterijo, ki je posebej izdelana za to napravo. Uporaba drugih baterij lahko povzroči požar, električni udar ali telesne poškodbe.
- Ko baterije ne uporabljate, pazite, da bo odmaknjena od kovinskih predmetov, kot so papirne sponke, kovanci, ključi, žebelji, vijaki ali drugih majhni kovinski predmeti, ki bi lahko povzročili povezavo med obema terminaloma. Združitev dveh različno



naelektrnih baterijskih priključkov lahko povzroči iskrice, opekline, ogenj ali eksplozijo.

- **Baterijskih izdelkov ali baterij ne postavljajte v bližino ognja ali vročine.** To poveča tveganje za eksplozijo in možnost požarov.
- **Baterije ne odpirajte in je ne poškodujte.** Sproščeni elektroliti so korozivni in lahko poškodujejo oči ali kožo. Lahko so strupeni, če jih zaužijete.
- **Baterijo zaščitite pred vlago in vodo.** Enote ne polnite v vlažnih ali mokrih pogojih. Z upoštevanjem tega pravila zmanjšate tveganje električnega šoka.
- **V primeru poškodbe in napačne rabe baterije lahko pride do hlapenja.** Poskrbite, da bo zrak čist, v primeru težav pa poiščite zdravniško pomoč. Hlapi lahko dražijo dihalni sistem.
- **Baterijskega paketa ne pustite v vozilu v vročini ali mrazu.**
- **Baterije ne sežigajte.**
- **Ob zlorabi baterije lahko iz nje steče tekočina.** Če se po nesreči dotaknete tekočine, mesto dotika sperite z vodo. Če pride tekočina v stik z očmi, poiščite zdravstveno pomoč. Tekočina, ki izteče iz baterije, lahko povzroči vnetje ali opekline.

- dlani in stopala vseh oseb niso varno oddaljena od območja rezanja.

- **Z izdelkom ne upravljajte, če ga s stikalom za vklop/izklop na ročaju ne morete ustrezno zagnati in ustavite izdelek.**
- **Stikala za vklop/izklop, ki je v položaju za vklop (ON), nikoli ne poskušajte zakleniti, ker je to izjemno nevarno.**
- **Izdelka ne preobremenjujte.** Nalogo bo opravila bolje in varneje pri hitrosti, za katero je bila zasnovana.
- **Pri košnji prek peščenih površin rezilo ustavite.**
- **Izdelka ne vlecite nazaj, razen če je to zares nujno.** Če morate napravo odmakniti od zidu ali ovire, se najprej ozrite navzdol in nazaj, da se ne spotaknete ali si naprave ne povlečete čez stopala.
- **Če je treba izdelek nagniti zaradi prečkanja površin, ki niso travnate, in če transportirate izdelek na območje, ki ga boste kosili, ali z njega, motor zaustavite in počakajte, da se rezilo zaustavi.**
- **Naprave nikoli ne uporabljajte, če so poškodovana varovala ali zaščitite, ali če varnostne naprave, na primer deflektorji in/ali zbiralnik za travo, niso nameščene.**
- **Kosilnice ne nagibajte, ko zaganjate motor ali medtem ko je motor v teku.** S tem bi rezilo izpostavili in povečali možnost, da bi predmeti leteli naokrog.

VARNOSTNA OPOZORILA ZA KOSILNICO

- **Pred vsako uporabo jo pregledajte in se prepričajte, da rezila, vijaki rezila in sestavni deli rezalnika niso obrabljeni ali poškodovani.**
- **Obrabljena ali poškodovana rezila in vijake zamenjajte v kompletih, da ohranite uravnoteženost naprave.**
- **Rezilo na izdelku je zelo ostro, zato je potrebna izredna pazljivost, pri nameščanju, zamenjavi, čiščenju ali pregledovanju vijaka pa morate nositi trpežne rokavice.**
- **Poškodovane ali nečitljive nalepke naj zamenjajo v pooblaščenem servisnem centru.**
- **Pogosto preverjajte, ali so vse matice in vijaki dobro priti in tako zagotovite varno delovno stanje opreme.**
- **Redno preverjajte, ali je zbiralnik obrabljen, preluknjан ali pokvarjen.**
- **Zamenjajte obrabljene ali poškodovane dele, preden izdelek znova uporabite.**
- **Upravitelj mora izdelek zagnati v položaju za ročaji, ki je zanj najbolj varen.** Izdelka ne zaganjajte, če:
 - niso vsa štiri kolesa na tleh;
 - je praznilni žleb za travo izpostavljen in ni zaščiten z zaporo mlatilnega dela ter pokrovom praznilnega žleba ali z zbiralnikom trave in pokrovom praznilnega žleba;

- **Motor vklopite po navodilih, roke in noge pa imejte proč od predela rezanja.** Ne približujte se odprtini za praznjenje. Ne zaženite izdelka, če stojite pred odvajalno odprtino.
- **Roke in stopala držite stran od vrtečih se delov.** Ne približujte se odprtini za praznjenje.
- **Nikoli ne dvigujte ali prenašajte izdelka med delovanjem motorja.**
- **Zaustavite izdelek, odstranite zagonski ključ in baterijski vložek.** V naslednjih primerih se prepričajte, da so se premikajoči se deli povsem ustavili:
 - kadar pustite izdelek nenadzorovan (tudi kadar odstranjujete pokošeno travo).
 - pred čiščenjem blokade ali odmašitvijo izstresišča
 - pred preverjanjem in čiščenjem izdelka ali delom na njem,
 - če zadenete ob tujek; preverite, ali se je naprava poškodovala, in popravite potrebno, preden napravo ponovno zaženete in uporabite,
 - preden odstranite škatlo za travo ali preden odprete pokrov praznilne cevi za travo
 - Če se izdelek neobičajno trese, takoj preverite naslednje:
 - Pregled za morebitne poškodbe, zlasti na rezilih
 - zamenjajte ali popravite vse poškodovane dele
 - preverite, ali so kateri koli deli zrahljani in jih privijte



- **Izogibajte se luknjam, brazdam, izboklinam, kamnom ali ostalim skritim predmetom.** Zaradi neravnega terena vam lahko spodsrsne in lahko se poškodujete.
- **Med montažo ali zlaganju ročice se vedno prepričajte, da kontrolni kabel motorja ni zavozlan, priščipnjen ali drugače poškodovan.**

DODATNA VARNOSTNA OPOZORILA



OPOZORILO!

Pregled, če naprava pade ali prejme drug udarec: Temeljito pregledjte izdelek in opazujte, ali je morda poškodovan. Vsak poškodovani del mora ustrezno popraviti ali zamenjati pooblašeni servisni center.

Uporabljenih baterij ne odlagajte med gospodinjске odpadke oziroma jih ne sežigajte. Distributerji družbe ECHO ponujajo prevzem starih baterij z namenom varovanja okolja.

Baterij ne shranjujte skupaj z drugimi kovinskimi predmeti (nevarnost kratkega stika).

Baterije polnite izključno s polnilcem ECBC-58VEU/ECBC-58VUK. Ne uporabljajte baterij, ki pripadajo drugim sistemom.

Združljive baterije: ECBP-58V40, ECBP-58V20

Pri ekstremnih obremenitvah ali ekstremnih temperaturah lahko iz poškodovanih baterij uhaja baterijska kislina. Če se dotaknete baterijske kisline, jo takoj sperite z milom in vodo. V primeru stika z očmi jih temeljito spirajte vsaj 10 minut in nemudoma poiščite zdravniško pomoč.

DODATNA VARNOSTNA OPOZORILA ZA BATERIJO



OPOZORILO!

V izogib, s kratkim stikom povzročene nevarnosti požara, poškodb ali okvar na proizvodu, orodja, izmenljivega akumulatorja ali polnilne naprave ne potaplajte v tekočine in poskrbite, da ne bo prihajalo do vdora tekočin v naprave in akumulatorje. Korozivne ali prevodne tekočine, kot so slana voda, določene kemikalije in belila ali proizvodi, ki le ta vsebujejo, lahko povzročijo kratek stik.

ZAŠČITA PRED PREOBREMENITVIJO, PREGREVANJEM IN NAGIBANJEM

Izdelek ima napravo za prenapetostno zaščito. Ob zaznavanju preobremenitve se izdelek samodejno izklopi. Če je zaščita proti preobremenitvi sprožena, morate sprostiti gumb za vklop in izklop. Za ponovni zagon izdelka pritisnite gumb za vklop in izklop.

Izdelek ima zaščito pred pregretjem. Prekomerne temperature bodo povzročile, da bo baterija orodje prenehalo napajati. Potipajte akumulator. Če je ta vroč, pred nadaljevanjem dela počakajte, da se ohladi. Če orodje še vedno ne deluje, je baterijo treba napolniti.

OPOMBA: Indikatorska lučka LED za baterijo ne deluje, če je zaščitna funkcija baterije povzročila prekinitev napajanja orodja. Sprostite gumb za vklop/izklop ali iz izdelka odstranite akumulator, pri čemer LED-lučka akumulatorja znova sveti kot običajno.

Izdelek ima tudi zaščitno funkcijo pred nagibanjem. Če je izdelek nagnjen za več kot 55° približno 7 sekund, se ustavi. Izdelek ne deluje, če se preseže mejni kot nagiba ali če je v navpičnem položaju za shranjevanje.

REZIDUALNA TVEGANJA

Tudi če izdelek uporabljate tako, kot je predpisano, še vedno ne moremo izključiti določenih preostalih dejavnikov tveganja. Med uporabo se lahko pojavijo naslednje nevarnosti, upravljalavec pa naj bo pozoren na sledeče:

- Poškodbe zaradi vibracij
 - Pri delu vedno uporabljajte ustrezno orodje. Uporabite ustrezne ročaje in omejite delovni čas in izpostavljenost.
- Poškodbe, ki jih povzroči hrup
 - Nosite zaščito za sluh in omejite izpostavljenost.
- Stik z rezili
- Poškodbe zaradi izvrženih predmetov.

ZMANJŠANJE TVEGANJA

Ugotovljeno je bilo, da lahko pri nekaterih posameznikih vibracije ročnih orodij povzročijo Raynaudov sindrom. Simptomi so lahko mravljinca, otrplost in pobledele prsti, kar je običajno vidno, kadar je oseba izpostavljena mrazu. Dedni dejavniki, izpostavljenost mrazu in vlagi, dieta, kajenje in delovne navade naj bi pripomogle k razvoju teh simptomov. Za zmanjšanje učinkov vibracij lahko upravljalavec upošteva naslednja navodila:

- Poskrbite, da bo vaše telo na mrazu toplo. Med upravljanjem nosite rokavice in tako ohranjajte toploto vaših dlani in zapestij. Kot poročajo, je mraz glavni dejavnik, ki prispeva k Raynaudovemu sindromu.
- Po vsakem obdobju upravljanja naprave telovadite in tako pospešite krvni obtok.
- Pogosto si vzemite odmor. Omejite dnevno količino izpostavljenosti.

Če zaznavate kakršne koli simptome takšnega stanja, takoj prenehajte z uporabo naprave in se o simptomih posvetujte z zdravnikom.



OPOZORILO!

Daljša uporaba orodja lahko privede do poškodb ali pa so poškodbe lahko hujše. Kadar orodje uporabljate dalj časa, si večkrat vzemite odmor.

NAMEN UPORABE

Brezžična kosilnica za travo je predvidena samo za uporabo na prostem.

Izdelek je namenjen domači košnji trave. Rezilo naj kroži nekako vzporedno s tlemi, nad katerimi se obrača. Med košnjo se morajo vsa štiri kolesa dotikati tal. Samohodna kosilnica je oblikovana tako, da jo potiskate.

Kosilnice nikoli ne uporabljajte z dvignjenimi kolesi, je ne vlecite in se ne vozite na njej. Z njim kosite samo domače trate.

Ne uporabljajte izdelka za noben namen, ki ni naveden v razdelku Predvidena uporaba.

SPOZNAJTE SVOJ IZDELEK

Glejte stran 14

1. Gumb Start
2. Ročica za vklop/izklop
3. Gumbi na zgornji ročici
4. Zbiralnik
5. Gumb za nastavev ročice
6. Drobilni nastavek
7. Tipka za zagon
8. Akumulator
9. Pokrov zadnje odvajalne šobe
10. Rezilo
11. Ročica za prilagoditev višine

SPLOŠNI NAPOTKI PRI KOŠNJI

Čas delovanja baterije je odvisen od pogojev, dolžine in gostote trave. Višino košenja na izdelku prilagodite trenutnemu stanju trate.

Za čim boljše delovanje vedno odrežite tretjino celotne višine trave ali manj.

- Kadar kosite dolgo travo, hodite počasneje in s tem dovolite učinkovitejšo košnjo in ustrezen izmet odrezkov.
- Ne režite mokre trave, saj se bo prilepila na spodnji del plošče in odrezkov trave ne bo mogoče ustrezno zbirati ali jih izprazniti.
- Za košenje nove ali goste trave boste morda morali zvišati višino rezanja.
- Če želite zbrati pokošeno travo, odstranite zaporo mlatilnega dela in pritrdite zbiralnik trave; preverite, da je zgornji poklopec ustrezno zaprt. Redno izpraznjajte zbiralnik trave, sicer se bo praznilni žleb zamašil.
- Če travo samo malo prirezujete in želite pokošeno travo pustiti na trati, namestite zaporo mlatilnega dela

ter zaprite zgornji poklopec, da pokrijete odprtino za praznjenje. V tem primeru ni potrebno nameščati zbiralnika trave.

- Izdelek je zasnovan tako, da najučinkoviteje kosi med premikanjem naprej.
- Višja višina rezanja podaljša čas delovanja baterije.

ODPRAVLJANJE ZAMAŠITVE

- Zaustavite izdelek, odstranite zagonski ključ in baterijski vložek. Prepričajte se, da so se vsi premikajoči se deli popolnoma zaustavili.
- Ko pregledujete in odpravljate zamašitev, vedno uporabljajte odporne zaščitne rokavice.
- Rezila so ostra in tudi blokado lahko povzroči oster predmet.
- Odstranite lovilnik trave, preverite, ali je prisotna blokada, in morebitne blokade odstranite.
- Preverite, ali so v iztresišču prisotne blokade in jih previdno odstranite.
- Izdelek obrnite na bok, preverite njegovo podvozje in področje okoli rezila. Če najdete blokade, jih previdno odstranite. Ne pozabite, da se lahko rezilo med čiščenjem premakne.

TRANSPORT IN SHRANJEVANJE

- Zaustavite izdelek, odstranite zagonski ključ in baterijski vložek. Prepričajte se, da so se vsi premikajoči se deli popolnoma zaustavili. Izdelek naj se dobro ohladi, preden ga shranite ali transportirate.
- Očistite vse tučke z izdelka. Shranite jo na suhem in dobro prezračenem mestu, ki ni na dosegu otrok. Hranite proč od jedkih sredstev, kot so kemikalije za vrtnarjenje in soli za odmrzovanje. Ne shranjujte na prostem.
- Pred prevozom odstranite zagonski ključ in zavarujte izdelek pred premikanjem ali padcem, da preprečite telesne poškodbe ali poškodbe izdelka.



OPOZORILO!

Pri dviganju ali nagibanju naprave za namene vzdrževanja, čiščenja, shranjevanja ali transportiranja bodite izredno previdni. Rezilo je ostro. Dele telesa držite proč od rezila, medtem ko je rezilo izpostavljeno.



VZDRŽEVANJE



OPOZORILO!

Uporabljajte samo dodatke ECHO in rezervne dele ECHO. V nasprotnem primeru naprava lahko slabo deluje, povzroči poškodbe, garancija pa ne velja več. Če je treba zamenjati dele, ki tukaj niso navedeni, se obrnite na enega od servisov družbe ECHO.



OPOZORILO!

Servisiranje zahteva posebno pozornost in znanje in naj jo zato opravlja samo izurjeni servisni tehnik. Za servisiranje odnesite izdelek na pooblaščen servis. Pri servisiranju uporabljajte samo originalne nadomestne dele.

- Pred čiščenjem ali vzdrževanjem zaustavite izdelek, odstranite zagonski ključ in baterijski vložek.
- Opravite lahko tukaj navedene prilagoditve ali popravila. Za ostala popravila se obrnite na pooblaščenega serviserja.
- Pogosto preverjajte lovilnik trave zaradi morebitne obrabe ali poslabšanja stanja.
- Po vsaki uporabi izdelek očistite z mehko in suho krpo. Vsak poškodovani del mora ustrezno popraviti ali zamenjati pooblaščen servisni center.
- Pogosto preverjajte, ali so vse matice in vijaki dobro priviti in tako zagotovite varno delovno stanje izdelka.
- Med prilagajanjem naprave bodite previdni, da se s prsti ne ujamete med vrtljiva rezila in pritrjenimi deli naprave.
- Med servisiranjem rezil upoštevajte, da se lahko rezila premikajo, kljub temu da je naprava izključena.
- Rezilo na izdelku je ostro. Bodite previdni in nosite močne zaščitne rokavice, kadar nameščate, menjate, čistite ali preverjate pritrditve elementov na izdelku.
- Obrabljena ali poškodovana rezila in vijake zamenjajte v kompletih, da ohranite uravnoteženost naprave.

NADOMESTNI DELI

Del	Številka dodatka
Rezilo	681938001

BATERIJE

- Baterije, ki jih nekaj časa niste uporabljali, je treba pred uporabo napolniti.
- Temperature nad 50°C (122°F) zmanjšajo učinkovitost baterij. Preprečite dolgotrajno izpostavljenost toploti ali sončni svetlobi (nevarnost pregretja).
- Kontakti polnilnika in akumulatorskega sklopa morajo biti čisti.

- Za zagotovitev optimalne življenjske dobe baterij jih je treba po uporabi povsem napolniti.

- Za zagotovitev najdaljše možne življenjske dobe baterij jih odstranite iz polnilca, ko so povsem napolnjene.

Za shranjevanje baterije, ki je daljše od 30 dni:

- Baterijo shranite tam, kjer je temperatura pod 27°C in kjer ni vlage.
- Ob shranjevanju naj bodo baterije napolnjene 30-50 %.
- Vsakih šest mesecev shranjevanja baterijo napolnite kot običajno.

PRENAŠANJE LITIJEVIH BATERIJ

Za litij-ionsko baterijo velja zakonodaja o nevarnem blagu.

Prevoz teh baterij je treba izvesti v skladu z lokalnimi, nacionalnimi in mednarodnimi določbami ter predpisi.

- Uporabnik lahko baterije prevaža po cesti brez dodatnih zahtev.
- Za komercialni prevoz litijevih baterij s strani tretjih oseb se uporabljajo predpisi o nevarnem blagu. Priprave za transport in transport mora izvajati ustrezno usposobljeno oseboje, proces pa morajo spremljati ustrezni strokovnjaki.

Pri prevozu baterij:

- Zagotovite, da bodo kontakti baterij zaščiteni in izolirani, da ne bo prišlo do kratkega stika.
- poskrbite, da embalaža prepreči premikanje baterij.
- Ne prevažajte poškodovanih baterij oz. baterij, ki puščajo.

Za nadaljnje informacije se obrnite na posredovalno podjetje.

SIMBOLI



Pred uporabo izdelka morate prebrati in razumeti vsa navodila, upoštevati vsa opozorila in varnostne napotke.



Nosite zaščito za ušesa



Nosite zaščito za oči



Ne uporabljajte je na pobočjih z naklonom, večjim od 15°. Vedno kosite prečno po pobočjih, nikoli gor in dol.

EN
FR
DE
ES
IT
NL
PT
DA
SV
FI
NO
RU
PL
CS
HU
RO
LV
LT
ET
HR
SK
BG
UK
TR





Ne izpostavljajte ga dežju ali vlagi.



Pazite na izvržene ali leteče predmete. Prisotni (še posebej otroci in živali) naj bodo med obratovanjem oddaljeni vsaj 15m od delovnega območja.



Pazite na ostra rezila. Rezila se po izklopu motorja še vrtijo – Pred vzdrževanjem odstranite zagonski ključ.

Za vklop izdelka:



1. Pritisnite na gumb za zagon.
2. Pritisnite in pridržite ročico za vklop/ izklop.



Ukrajinska oznaka za skladnost



EurAsian oznaka o skladnosti



Odpadne električne izdelke odlagajte skupaj z ostalimi gospodinjskimi odpadki. Reciklažo opravljajte na predpisanih mestih. Za reciklažni nasvet se obrnite na lokalne oblasti.



Ustreza vsem predpisanim standardom v državi članici EU, kjer je bil kupljen izdelek.



Zajamčena raven hrupa je 96 dB.

Naslednje besedne oznake in njihovi pomeni služijo za razlago stopnje tveganja pri uporabi izdelka.

⚠ NEVARNOST

Označuje neizbežno tvegano stanje, ki če se ji ne izognete lahko povzroči smrt ali resno poškodbo.

⚠ OPOZORILO

Označuje morebitno tvegano stanje, ki če se ji ne izognete lahko povzroči smrt ali resno poškodbo.

⚠ POZOR

Označuje morebitno tvegano stanje, ki če se mu ne izognete lahko povzroči manjšo ali srednje resno poškodbo.

POZOR

Brez simbola za varnostno opozorilo

Prikazuje situacijo, ki lahko povzroči materialno škodo.

**TECHNICKÉ ÚDAJE****KOSAČKA TRÁVY****ECLM-58V**

Sériové číslo	94401201000001 - 94401201999999
Menovité napätie	DC 51,1 V, 58 V MAX
Rýchlosť naprázdno	2650 min ⁻¹
Šírka rezu	53 cm
Výška strihania	19 mm to 100 mm
Objem zberného koša	60 L
Hmotnosť (bez akumulátora)	24,5 kg
Hmotnosť (so 4,0 Ah akumulátorom)	26,3 kg
Hmotnosť (so 2,0 Ah akumulátorom)	25,8 kg
Rozmer kolesa	22,9 cm
Úroveň emisií hluku (v súlade s Dodatkom GG v EN 60335-2-77:2010)	
Vážená A hladina akustického tlaku na pozícii obsluhujúcej osoby	$L_{PA} = 89,4 \text{ dB(A)}$
Nespoľahlivosť meraní	$K = 2,5 \text{ dB}$
Vážená A hladina akustického výkonu	$L_{WA} = 93,5 \text{ dB(A)}$
Nespoľahlivosť meraní	$K = 1,3 \text{ dB}$
Úroveň vibrácií (v súlade s Dodatkom FF v EN 60335-2-77:2010)	
Predná rukoväť	$a_h = 0,4 \text{ m/s}^2$
Zadná rukoväť	$a_h = 0,4 \text{ m/s}^2$
Nespoľahlivosť meraní	$K = 1,5 \text{ m/s}^2$

EN
FR
DE
ES
IT
NL
PT
DA
SV
FI
NO
RU
PL
CS
HU
RO
LV
LT
ET
HR
SL
SK
BG
UK
TR

AKUMULÁTOR A NABÍJAČKA**ECLM-58V**

Kompatibilné jednotky akumulátorov	ECBP-58V40 / ECBP-58V20
Kompatibilná nabíjačka	ECBC-58VEU / ECBC-58VUK

**VAROVANIE!**

Úroveň emisií vibrácií uvedená v tejto karte s informáciami bola nameraná v súlade so štandardizovaným testom uvedeným v norme EN 60745 a môže sa používať na porovnávanie náradia s inými. Môže sa používať na predbežné posúdenie expozície.

Deklarovaná úroveň emisií vibrácií predstavuje hlavné použitia náradia. No ak sa náradie používa na iné aplikácie, v spojení s iným príslušenstvom alebo je jeho údržba nepostačujúca, emisie vibrácií sa môžu líšiť. To môže značne zvýšiť úroveň expozície počas celkovej pracovnej doby.

Odhad úrovne expozície účinkom vibrácií musí taktiež zohľadniť časy vypnutia náradia alebo ak je spustené, no v skutočnosti prácu nevykonáva. To môže značne znížiť úroveň expozície počas celkovej pracovnej doby.

Stanovte doplnkové bezpečnostné opatrenia na ochranu obsluhy pred účinkami vibrácií, napríklad: vykonávanie údržby náradia a príslušenstva, zohrievanie rúk, organizácia pracovných postupov.





VŠEOBECNÉ BEZPEČNOSTNÉ VÝSTRAHY



VAROVANIE!

Pri používaní tohto produktu sa musia dodržiavať bezpečnostné zásady. Pre vašu vlastnú bezpečnosť a bezpečnosť okolostojacich osôb si pred použitím produktu prečítajte tento návod. Odložte si tento návod na neskoršie použitie.



VAROVANIE!

Tento produkt je určený na použitie s jednotkou akumulátora. Pri používaní akumulátorového nástroja je potrebné dodržiavať základné bezpečnostné opatrenia, aby sa znížilo riziko vzniku požiaru, vytečenia akumulátorov a osobného poranenia.

OSOBNÁ BEZPEČNOSŤ

- Tento výrobok dokáže amputovať ruky alebo nohy a odhadzovať predmety. Pochybenie pri dodržiavaní bezpečnostných pokynov tak môže spôsobiť vážny úraz alebo usmrtenie.
- S porozumením si prečítajte všetky pokyny a bezpečnostné upozornenia. Oboznámte sa s ovládacími prvkami a správnu obsluhou produktu.
- Nikdy nedovoľte deťom alebo osobám so zníženými fyzickými, duševnými alebo zmyslovými schopnosťami alebo osobám, ktoré nie sú oboznámené s týmto návodom, obsluhovať, čistiť alebo vykonávať údržbu tohto produktu. Miestne platné predpisy môžu obmedzovať dobu použitia kosačky. Deti musia byť pod primeraným dozorom, aby sa nemohli s produktom hrať.
- Pri práci so zariadením buďte ostražití, sledujte, čo robíte a používajte zdravý rozum. Nepoužívajte tento produkt, keď ste unavení, chorí alebo pod vplyvom, alkoholu, drog alebo liekov. Po oddelení akumulátora od kosačky zapojte konektor nabíjačky do zásuvky na akumulátore.
- Používajte hrubé dlhé nohavice, odev s dlhými rukávmi a masívnu nešmykľavú obuv. Nenoste krátke nohavice a sandály ani nechodte naboso. Nenoste odev, ktorý je voľný alebo má voľne visiace šnúrky či pútku.
- Vždy noste bezpečnostné okuliare s bočným ochranným štítom.
- Vždy majte pevnú oporu nôh. Udržujte bezpečný postoj a rovnováhu. Chodte krokom, nikdy nebežte.
- Na svahoch vždy dbajte na pevnú oporu nôh.
- Produkt používajte na svahoch krížom, nikdy nie nahor a nadol. Ak meníte smer, buďte veľmi opatrní.
- Produkt nepoužívajte v blízkosti prudkých svahov,

priekop, veľmi strmých svahov alebo násypov. Nedostatočne stabilný postoj môže byť príčinou uklznutia a pádu.

PRACOVNÝ PRIESTOR

- Nikdy nepoužívajte produkt, keď sú v blízkosti do 15 m osoby, najmä deti alebo domáce zvieratá, z dôvodu nebezpečenstva vymrštenia objektov pri kontakte s čepeľou.
 - Predmety vymrštené nožom kosačky môžu spôsobiť veľmi vážne poranenia osôb. Dôkladne skontrolujte priestor, kde sa má zariadenie používať a odstráňte všetky kamene, paličky, kov, drôty, kosti, hračky a iné cudzie predmety. Myslite na to, že do rezných zariadení sa môžu zamotať vodiče alebo vlákna.
 - Produkt používajte len na dennom svetle alebo pri dostatočnom umelom osvetlení.
 - Nepracujte so zariadením vo výbušných atmosférach, napríklad v blízkosti zápalných tekutín, plynov alebo prachu. Zariadenie môže vytvárať iskry, ktoré môžu podpáliť takýto prach alebo výpary.
 - Nepracujte so zariadením na mokrej tráve alebo v daždi.
 - Nepoužívajte produkt, keď hrozí riziko blesku.
 - Užívateľ alebo obsluha stroja sú zodpovední za nehody alebo škody na majetku a za nebezpečenstvo vzniknuté pri prevádzke stroja.
 - Tragické nehody môžu nastať ak nie je obsluha upozornená na prítomnosť detí. Deti sú často zaujaté strojom a kosením. Nikdy sa nespoliehajte na to, že deti ostanú tam, kde ste ich naposledy videli.
 - Deťom zabráňte v prístupe na plochu kosenia a zabezpečte, aby na ne dávala pozor zodpovedná dospelá osoba, nie obsluha, ktorá upozorní na nutnosť vypnutia výrobku, ak dieťa vstúpi na plochu.
 - Maximálny pozor dávajte pri približovaní k slepým rohom, krikom, stromom či iným predmetom s previsajúcimi vetvami, ktoré môžu brániť vášmu výhľadu.
- ### POUŽÍVANIE AKUMULÁTORA A STAROSTLIVOSŤ OŇ
- Prečítajte si s porozumením a striktno dodržiavajte bezpečnostné pokyny, ktoré sú priložené k akumulátoru a nabíjačke. V opačnom prípade môže dôjsť k zásahu elektrickým prúdom, požiaru alebo nebezpečným situáciám. Všetky pokyny odložte spoločne na bezpečné miesto pre prípad potreby v budúcnosti.
 - Akumulátorové nástroje nemusia byť zapojené do elektrickej siete, preto sú neustále v prevádzkovom stave. Ak nebudete výrobok používať, vždy z neho vyberte štartovací kľúč.
 - Keď vykonávate úpravy, čistíte alebo odstraňujete materiál, vyberte jednotku akumulátora z jednotky.





- **Pred vložením súpravy batérií vyberte štartovací kľúč.**
- **Jednotku akumulátora možno nabíjať len pomocou nabíjačky špecifikovanej výrobcom.** Pri použití nabíjačky s nekompatibilnou jednotkou akumulátora vzniká nebezpečenstvo požiaru. Jednotku akumulátora používajte len s uvedenou nabíjačkou.
- **Používajte len jednotku akumulátora určenú konkrétne pre toto zariadenie.** Pri použití akýchkoľvek iných jednotiek akumulátorov vzniká riziko požiaru, úderu elektrickým prúdom alebo poranenia osôb.
- **Keď sa jednotka akumulátora nepoužíva, nedávajte ju do blízkosti iných kovových objektov, ako sú papierové sponky, mince, kľúče, klice, skrutky či iné malé kovové predmety, ktoré by mohli skratovať svorky.** Pri skratovaní svoriek akumulátora môže dôjsť k iskreniu, popáleninám, požiaru alebo explózií.
- **Nedávajte akumulátorové zariadenia ani ich akumulátory do blízkosti ohňa alebo tepla.** To zvyšuje riziko explózie a možného poranenia.
- **Jednotku akumulátora neotvárajte ani nedeformujte.** Vytečený elektrolýt je leptavý a môže spôsobiť poškodenie očí alebo pokožky. Pri požití môže byť toxický.
- **Jednotku akumulátora chráňte pred vlhkosťou a vodou.** Zariadenie nenabíjajte vo vlhkom alebo mokrom prostredí. Dodržiavaním tohto pravidla sa zníži riziko úrazu elektrickým prúdom.
- **Pri poškodení a nesprávnom používaní akumulátora môže dôjsť k unikaniu výparov.** V prípade komplikácií zabezpečte čerstvý vzduch a vyhľadajte lekársku pomoc. Výpary môžu spôsobiť podráždenie dýchacích ciest.
- **Nenechávajte akumulátorovú jednotku vo vozidle pri vysokých alebo nízkych teplotách.**
- **Akumulátor nespauľujte.**
- **Za nevhodných podmienok, keď by z batérie vytekala kvapalina, predchádzajte kontaktu s ňou.** Pri náhodnom kontakte opláchnite vodou. Ak tekutina zasiahne oči, dodatočne vyhľadajte lekársku pomoc. Tekutina vytečená z akumulátora môže spôsobiť podráždenie alebo popáleniny.

KOSAČKA TRÁVNÍKA – BEZPEČNOSTNÉ VÝSTRAHY

- **Pred použitím vždy vizuálne skontrolujte, či ostria, maticové skrutky ostria a strihacia jednotka nie sú opotrebované alebo poškodené.**
- **Opotrebované alebo poškodené ostria a maticové skrutky vymieňajte v súpravách, aby sa zachovalo vyváženie.**
- **Ostrie na tomto produkte je veľmi ostré, pri montáži, výmene, čistení alebo kontrole zaistenia maticových skrutiek buďte veľmi opatrní a používajte pevné rukavice.**
- **Prineste produkt to autorizovaného servisného centra na výmenu poškodených alebo nečitateľných štítkov.**
- **Skontrolujte všetky skrutky, matice v častých intervaloch či sú riadne utiahnuté, aby sa zaistila bezpečná prevádzka stroja.**
- **Často kontrolujte zberač trávy, či nie je opotrebovaný, prederavený alebo poškodený.**
- **Pred použitím produktu vymeňte všetky opotrebené alebo poškodené diely.**
- **Produkt sa musí štartovať tak, aby užívateľ stál sa riadidlami v bezpečnej zóne obsluhy.** Produkt nikdy neštartujte, ak:
 - všetky štyri kolieska nie sú na zemi,
 - vyprázdňovací žlab trávy je obnažený bez toho, aby bol chránený buď mulčovacou prípojkou a krytom vyprázdňovacieho žlabu trávy alebo skrinkou na trávu a krytom vyprázdňovacieho žlabu trávy,
 - ruky a nohy všetkých osôb nie sú mimo rezného krytu,
- **Produkt nikdy nepoužívajte, ak hlavný spínač na riadidlách nespúšťa a nezastavuje produkt správne.**
- **Nikdy sa nepokúšajte zaistiť spínače v zapnutej polohe – je to mimoriadne nebezpečné.**
- **Na nástroj nevyvíjajte silu.** Svoju úlohu splní lepšie a bezpečnejšie, keď s ním budete pracovať pri rýchlosti, pre ktorú je určený.
- **Keď prechádzate povrchy so štrkom, zastavte ostrie.**
- **Produkte neťahajte dozadu, pokiaľ to nie je absolútne nevyhnutné.** Ak musíte odiahnuť zariadenie od steny alebo prekážky, najskôr sa pozrite dole a za seba, aby nedošlo k prevráteniu alebo potiahnutiu zariadenie po vašich nohách.
- **Zastavte motor a počkajte, kým sa ostria nezastavia, ak je potrebné kosačku nakloniť pri prechode cez iné ako trávnaté povrchy a pri prevoze zariadenia na miesto kosenia a z neho.**
- **S nástrojom nikdy nepracujte, keď má poškodené vodiace lišty alebo kryty alebo nemá nasadené bezpečnostné zariadenia, napríklad odchyľovače alebo zberač trávy.**
- **Nenakláňajte kosačku pri štartovaní alebo počas behu motora.** Odkryje sa tým ostrie a zvýši pravdepodobnosť vymrštenia predmetov.
- **Podľa pokynov zapnite motor a nedávajte ruky ani nohy do blízkosti rezného priestoru.** Výstupné otvory musia byť vždy čisté. Výrobok nespúšťajte stojac pred otvorom na vyprázdňovanie.
- **Nedávajte ruky alebo nohy do blízkosti rotujúcich dielov ani pod ne.** Výstupné otvory musia byť vždy čisté.





- **Produkt nikdy nedvíhajte ani neprenášajte, keď motor beží.**
- Výrobok zastavte, vyberte z neho štartovací kľúč a súpravu batérií. V nasledujúcich prípadoch je potrebné, aby sa všetky pohyblivé diely úplne zastavili:
 - vždy, keď necháte produkt bez dozoru (aj pri likvidácii odrezkov trávy).
 - pred odstránením zablokovania či uvoľnením zaneseného žľabu na vyprázdňovanie
 - pred kontrolou, čistením alebo prácou na zariadení
 - po zásahu cudzím predmetom – pred opätovným spustením a použitím zariadenia skontrolujte, či zariadenie nie je poškodené a v prípade potreby vykonajte opravy.
 - pred odpojením skrinky na trávu alebo otvorením krytu vyprázdňovacieho žľabu trávy
 - Ak výrobok začne neštandardne vibrovať, ihneď ho skontrolujte na:
 - skontrolujte poškodenie, najmä na čepeliach,
 - všetky poškodené diely vymeňte alebo opravte
 - skontrolujte a utiahnite prípadne uvoľnené diely
- **Vyhýbajte sa dierám, vyjazdeným koľajám, vyvýšeninám, kameňom, alebo iným skrytým predmetom.** Nerovný terén môže byť príčinou poklznutia a pádu.
- **Vždy dbajte na to, aby pri montáži alebo pri skladaní rukoväť nedošlo k zachyteniu, zovretiu či inému poškodeniu riadiaceho kábla motora.**

umyte mydlom a vodou. V prípade zasiahnutia očí si ich dôkladne aspoň 10 minút vyplachujte vodou a okamžite vyhľadajte zdravotnícku pomoc.

DOPLNKOVÉ BEZPEČNOSTNÉ VÝSTRAHY PRE BATÉRIU



VAROVANIE!

Aby ste zabránili nebezpečenstvu požiaru spôsobeného skratom, poraneniam alebo poškodeniam výrobku, neponárajte náradie, výmennú batériu alebo nabíjačku do kvapalín a postarajte sa o to, aby do zariadení a akumulátorov nevnikli žiadne tekutiny. Korodujúce alebo vodivé kvapaliny, ako je slaná voda, určité chemikálie a bieliace prostriedky alebo výrobky, ktoré obsahujú bielicid, môžu spôsobiť skrat.

OCHRANA PRED PREŤAŽENÍM, PREHRIEVANÍM A PREVRÁTENÍM

Výrobok má ochranné zariadenie proti preťaženiu. Pri zistení preťaženia sa výrobok automaticky vypne. Pri aktivovaní ochrany proti preťaženiu je potrebné uvoľniť hlavný spínač. Stlačením hlavného spínača znova spustíte produkt.

Výrobok je vybavený ochranou pred prehriatím. Nadmerné teploty spôsobia, že akumulátor prestane napájať nástroj. Ohmatajte súpravu batérií. Ak je príliš horúca, nechajte ju vychladnúť pred opätovným uvedením do prevádzky. Ak nástroj napriek tomu nefunguje, dobite akumulátor.

POZNÁMKA: Indikátor LED jednotky akumulátora nebude fungovať, pokiaľ funkcia ochrany akumulátora spôsobila prerušenia napájania nástroja z jednotky akumulátora. Vypnite tlačidlo on-off (zapnúť-vypnúť) alebo vyberte súpravu batérií z výrobku a LED indikátor stavu súpravy batérií obnoví normálnu funkciu.

Tento výrobok je vybavený aj funkciou ochrany pred prevrátaním. Ak výrobok na asi 7 sekúnd nakloníte o viac než 55°, zastaví sa. Výrobok nebude fungovať pri prekročení maximálneho uhla naklonenia ani ak bude vo vertikálnej polohe na skladovanie.

ZVYŠKOVÉ RIZIKÁ

Aj keď sa nástroj používa podľa predpisu, nie je možné eliminovať určité zvyškové rizikové faktory. Pri použití vznikajú nasledujúce riziká a obsluhujúca osoba musí venovať zvláštnu pozornosť, aby nedošlo k nasledovnému:

- Zranenie spôsobené vibráciami
 - Vždy používajte správny nástroj pre danú úlohu. Používajte určené rukoväte a obmedzte pracovný čas a mieru rizika.
- Zranenie spôsobené hlukom

AKUMULÁTOR – BEZPEČNOSTNÉ VÝSTRAHY



VAROVANIE!

Kontrola po páde či iných nárazoch: Dôkladne skontrolujte produkt a zistite na ňom prípadné poruchy, či poškodenia. Akýkoľvek poškodený diel sa musí náležite opraviť alebo vymeniť v autorizovanom servisnom centre.

Použitú akumulátory nevyhadzujte do komunálneho odpadu ani ich nespľajte. Predajcovia výrobkov značky ECHO ponúkajú službu prevzatia starých akumulátorov, aby sa šetrilo naše životné prostredie.

Akumulátor neskladujte spolu s kovovými predmetmi (riziko skratu).

Na nabíjanie akumulátorov používajte len nabíjačku ECBC-58VEU/ECBC-58VUK. Nepoužívajte akumulátory z iných systémov.

Kompatibilné jednotky akumulátorov: ECBP-58V40, ECBP-58V20

Pri vysokom zaťažení alebo extrémnych teplotách môže z poškodených akumulátorov vytekať elektrolyt. V prípade kontaktu s elektrolytom z akumulátora si miesto okamžite





- Používajte ochranu sluchu a obmedzte expozíciu.
- Kontakt s ostriami
- Zranenie z odletujúcich objektov

6. Mulčovací prípojka
7. Štartovací kľúč
8. Batéria
9. Kryt zadného vyprázdňovacieho žľabu
10. Ostrie
11. Páka nastavenia výšky

OBMEDZENIE RIZIKA

Boli hlásené prípady, kedy vibrácie z ručných nástrojov u niektorých osôb prispeli k stavu nazývanému Raynaudov syndróm. K symptómom patria: tŕpnutie, znecitlivenie a blednutie prstov, zvyčajne zjavné po vystavení zime. Je známe, že k vývoju týchto symptómov prispievajú: dedičné faktory, vystavovanie zime a vlhkosti, diéta, fajčenie a pracovné návyky. Opatrenia, ktoré môže vykonať obsluhujúca osoba na možné zníženie účinkov vibrácií:

- V studenom počasí udržiavajte svoje telo v teple. Pri práci s produktom noste rukavice, aby ste mali ruky a zápästia v teple. Boli hlásené prípady, kedy hlavným faktorom prispievajúcim k Raynaudovmu syndrómu bolo studené počasie.
- Po každom určitom časovom úseku prevádzky cvičte, aby ste zlepšili krvný obeh.
- Počas práce si doprajte časté prestávky. Obmedzte počet vystavení za deň.

Ak zistíte ktorýkoľvek zo symptómov tohto stavu, okamžite prerušte používanie zariadenia, navštívte svojho lekára a povedzte mu o symptómoch.

VAROVANIE!

Pri dlhodobom alebo zvýšenom používaní môže dôjsť k zraneniam. Pri používaní nástroja príliš dlhé obdobia si vždy doprajte pravidelné prestávky.

ÚČEL POUŽITIA

Akumulátorová kosačka na trávu je určená len na vonkajšie použitie.

Tento produkt je určený na domáce kosenie trávnikov. Rezné ostrie by sa malo otáčať približne rovnoobežne so zemou, nad ktorou sa pohybuje. Pri kosení sa musia všetky štyri kolesá dotýkať zeme. Je to kosačka riadená pri chôdzi za produktom a určená na ručné tlačenie.

Kosačka sa nikdy nesmie používať s kolieskami mimo zeme, ale sa musí ťahať alebo viesť. Nesmie sa používať na strihanie iných ako domácich trávnikov.

Tento výrobok nepoužívajte na žiadny účel, ktorý nie je uvedený v časti Určené použitie.

OBOZNÁMTE SA S VAŠÍM PRODUKTOM

Pozrite stranu 14.

1. Spúšťacie tlačidlo
2. Páčka na zapnutie/vypnutie
3. Gombíky na hornej rúčke
4. Zberač trávy
5. Tlačidlo nastavenia rukoväte

VŠEOBECNÉ POKYNY NA KOSENIE TRÁVY

Výdrž akumulátora závisí od stavu, dĺžky a hustoty trávy. Vo výrobku upravte výšku kosenia tak, aby vyhovovala aktuálnemu stavu trávniku.

Najlepší výkon dosiahnete, keď vždy odstrihnete maximálne jednu tretinu celkovej výšky trávy.

- Ak kosíte vysokú trávu, znížte rýchlosť chôdze pre zefektívnenie kosenia a správne vysypávanie odrezkov.
- Nekoste mokrú trávu – bude sa lepíť k spodnej časti dosky a brániť správne zberu alebo vyhadzovaniu odstrižkov trávy.
- Nová alebo hustá tráva môže vyžadovať vyššiu reznú výšku.
- Ak chcete zbierať odrezky trávy za účelom likvidácie, odstráňte mulčovaciu prípojku a nasadte skrinku na trávu, pričom dbajte na to, aby bola vrchná záklopka správne zatvorená. Skrinku na trávu pravidelne vyprázdňujte, inak sa vyprázdňovací žľab upchá odrezkami trávy.
- Ak vykonávate pristihávanie a chcete, aby odrezky trávy zostávali na trávniku, nasadte mulčovaciu prípojku a zatvorte vrchnú záklopku, aby zakrývala vyprázdňovací otvor. V tomto prípade nie je potrebné nasadzovať skrinku na trávu.
- Tento výrobok je navrhnutý na najúčinnejšiu prevádzku a kosenie pri pohybe dopredu.
- Väčšia výška strihania predlží výdrž akumulátora.

ODSTRÁNENIE UPCHATIA

- Výrobok zastavte, vyberte z neho štartovací kľúč a súpravu batérií. Skontrolujte, či sa všetky pohyblivé diely úplne zastavili.
- Pri kontrole a čistení zablokovania vždy používajte pevné ochranné rukavice.
- Čepele sú ostré a predmet zablokovania môže byť ostrý.
- Vyberte zberný kôš, skontrolujte a opatrne odstráňte upchanie.
- Skontrolujte, či nie je žľab na vyprázdňovanie trávy upchatý a opatrne ho vyčistite.
- Otočte výrobok nabok, skontrolujte ho zo spodku a oblasť okolo noža. Ak nájdete nejaké upchatie, opatrne ho odstráňte. Nezabúdajte, že nože sa môžu počas čistenia pohnúť.

EN
FR
DE
ES
IT
NL
PT
DA
SV
FI
NO
RU
PL
CS
HU
RO
LV
LT
ET
HR
SL
SK
BG
UK
TR





PREPRAVA A SKLADOVANIE

- Výrobok zastavte, vyberte z neho štartovací kľúč a súpravu batérií. Skontrolujte, či sa všetky pohyblivé diely úplne zastavili. Pred uskladnením alebo prepravou nechajte produkt dostatočne vychladnúť.
- Odstráňte zo zariadenia všetky cudzie materiály. Odložte ho na suché a dobre vetrané miesto, na ktoré nemajú prístup deti. Náradie neuskładňujte v blízkosti žieravých látok, ako napríklad v blízkosti záhradníckych chemických prípravkov alebo solí na zimný posyp komunikácií. Neskladujte v exteriéri.
- Pri preprave je potrebné vybrať štartovací kľúč a zaistiť výrobok proti pohybu alebo pádu, aby sa zabránilo poraneniu osôb alebo poškodeniu výrobku.



VAROVANIE!

Pri dvíhaní alebo nakláňaní zariadenia za účelom údržby, čistenia, uskladnenia alebo prepravy buďte veľmi opatrní. Ostrie je ostré. Keď je ostrie odkryté, nepribližujte k nemu žiadnu časť tela.

ÚDRŽBA



VAROVANIE!

Používajte len príslušenstvo ECHO a náhradné diely ECHO. V opačnom prípade môže dôjsť k možnému poraneniu, nedostatočnému výkonu a strate platnosti záruky. Ak potrebujete vymeniť súčasti, ktoré tu nie sú opísané, kontaktujte jedného zo servisných zástupcov spoločnosti ECHO.



VAROVANIE!

Údržba vyžaduje extrémnu starostlivosť a znalosti, a musí byť prevádzaná výhradne v autorizovanom servise. Ak chcete vykonať servis, prineste produkt do autorizovaného servisného centra. Pri servise používajte len originálne náhradné diely výrobcu.

- Pred čistením alebo údržbou výrobok zastavte a vyberte z neho štartovací kľúč a súpravu batérií.
- Môžete vykonávať úpravy a opravy popísané tu. Pri ostatných opravách sa obráťte na autorizovaného servisného zástupcu.
- Pravidelne a často kontrolujte zachytávač trávy či nie je opotrebovaný alebo poškodený.
- Po každom použití vyčistíte produkt mäkkou suchou tkaninou. Akýkoľvek poškodený diel sa musí náležite opraviť alebo vymeniť v autorizovanom servisnom centre.
- Skontrolujte všetky skrutky, matice v častých intervaloch či sú riadne utiahnuté, aby sa zaistila bezpečná prevádzka produktu.

- Pri nastavovaní nástroja buďte opatrní, aby nedošlo k zachyteniu prstov medzi pohybujúce sa ostria a pevné diely nástroja.
- Pri vykonávaní servisu ostrí dávajte pozor, lebo aj keď je napájanie vypnuté, ostria sa napriek tomu môžu pohybovať.
- Čepeľ na tomto produkte je ostrá. Pri montáži, výmene, čistení alebo kontrole zaistenia maticových skrutiek buďte opatrní a používajte pevné rukavice.
- Opotrebované alebo poškodené ostria a maticové skrutky vymieňajte v súpravách, aby sa zachovalo vyváženie.

NÁHRADNÉ DIELY

Diel	Číslo príslušenstva
Ostrie	681938001

AKUMULÁTORY

- Akumulátory, ktoré ste nejaký čas nepoužívali, treba pred použitím nabiť.
- Teploty nad 50 °C (122 °F) znižujú výkon akumulátora. Zabráňte dlhodobému vystaveniu účinkom tepla alebo slnečného žiarenia (riziko prehriatia).
- Je potrebné zachovávať čistou kontaktov nabíjačiek a súprav batérií.
- Na dosiahnutie optimálnej životnosti je nutné akumulátory po použití nabiť.
- Na dosiahnutie najdlhšej možnej životnosti vyberte po úplnom nabití akumulátor z nabíjačky.

Pri skladovaní jednotka akumulátora dlhšie obdobie ako 30 dní:

- Jednotku akumulátora skladujte pri teplotách do 27 °C a mimo dosahu vlhkosti.
- Jednotky akumulátora skladujte pri nabití 30%-50%.
- Každých šesť mesiacov skladovania nabite jednotku zvyčajným spôsobom.

PREPRAVA LÍTOVÝCH AKUMULÁTOROV

Lítium-iónový akumulátor podlieha legislatíve pre nebezpečné náklady.

Prepravu týchto batérií treba vykonávať podľa miestnych, štátnych a medzinárodných ustanovení a nariadení.

- Užívateľ môže prepravovať akumulátory po cestných komunikáciách bez ďalších požiadaviek.
- Na komerčnú prepravu lítium-iónových akumulátorov tretími stranami sa vzťahujú nariadenia o nebezpečných tovaroch. Prípravu na prepravu a samotnú prepravu musia vykonávať výlučne primerane zaškolené osoby a tento proces musí byť doprevádzaný zodpovedajúcimi odborníkmi.



Pri preprave akumulátorov:

- Skontrolujte, či sú konektory akumulátorov sú chránené a izolované, aby nedošlo ku skratu.
- Akumulátor v balení zaistíte proti pohybu.
- Neprepravujte akumulátory, ktoré sú prasknuté alebo vytekajú.

Ďalšie pokyny zistíte u nasledujúcej spoločnosti.

SYMBOLY



Pred použitím produktu si s porozumením prečítajte všetky pokyny a dodržiavajte výstražné a bezpečnostné upozornenia.



Používajte chrániče sluchu



Používajte chrániče zraku



Nepracujte na svahoch strmších ako 15°. Na strmých svahoch koste po vrstevniciach, nikdy nie hore a dolu svahom.



Nevystavujte dažďu ani nepoužívajte vo vlhkom prostredí.



Pozor na vymrštené alebo odletujúce objekty. Všetky okolostojace osoby (najmä deti a domáce zvieratá) musia stáť minimálne 15m od miesta práce



Pozor na ostré ostria. Čepele sa naďalej točia aj po vypnutí motora – Pred údržbou vyberte štartovací kľúč.

Zapnutie výrobku:



1. Stlačte štartovacie tlačidlo.
2. Stlačte a podržte páčku na zapnutie/vypnutie.



Ukrajinské označenie zhody



Euroázijská značka zhody



Opotrebované elektrické zariadenia by ste nemali odhadzovať do domového odpadu. Prosíme o recykláciu ak je možné. Kontaktujte miestne úrady, alebo predajcu pre viac informácií ohľadom ekologického spracovania.



Vyhovuje všetkým regulačným normám v krajine EÚ, v ktorej bol výrobok zakúpený.



Garantovaná hladina akustického výkonu je 96 dB

Nasledujúce signálne slová a významy slúžia na vysvetlenie úrovni rizika súvisiacich s produktom.

⚠ NEBEZPEČENSTVO

Označuje bezprostredne nebezpečnú situáciu, ktorá môže vyústiť v smrť, alebo vážne zranenie.

⚠ VAROVANIE

Označuje potenciálne nebezpečnú situáciu, ktorá môže vyústiť v smrť, alebo vážne zranenie.

⚠ VÝSTRAHA

Označuje potenciálne nebezpečnú situáciu, ktorá môže vyústiť v ľahké, alebo stredne ťažké zranenie.

VÝSTRAHA

Bez symbolu bezpečnostného alarmu

Označuje situáciu, ktorá môže zapríčiniť poškodenie majetku.

EN
FR
DE
ES
IT
NL
PT
DA
SV
FI
NO
RU
PL
CS
HU
RO
LV
LT
ET
HR
SL
SK
BG
UK
TR

**ТЕХНИЧЕСКИ ДАННИ****КОСАЧКА ЗА ТРЕВА****ECLM-58V**

Сериен номер	94401201000001 - 94401201999999
Номинален волтаж	DC 51,1 V, 58 V MAX
Скорост в ненатоварен режим	2650 min ⁻¹
Ширина на рязане	53 cm
Височина на подрязване	19 mm to 100 mm
Обем на коша за трева	60 L
Тегло (без батерията)	24,5 kg
Тегло (с акумулаторна батерия 4,0 Ah)	26,3 kg
Тегло (с акумулаторна батерия 2,0 Ah)	25,8 kg
Размер на колелата	22,9 cm
Ниво на шумовите емисии (в съответствие с приложение GG на EN 60335-2-77:2010)	
Ниво на шумово налягане с равнище A на мястото на оператора	$L_{PA} = 89,4 \text{ dB(A)}$
Несигурност на измерването	$K = 2,5 \text{ dB}$
Ниво на силата на шума с равнище A	$L_{WA} = 93,5 \text{ dB(A)}$
Несигурност на измерването	$K = 1,3 \text{ dB}$
Ниво на вибрациите (в съответствие с приложение FF на EN 60335-2-77:2010)	
Предна ръкохватка	$a_h = 0,4 \text{ m/s}^2$
Задна ръкохватка	$a_h = 0,4 \text{ m/s}^2$
Несигурност на измерването	$K = 1,5 \text{ m/s}^2$

БАТЕРИЯ И ЗАРЯДНО УСТРОЙСТВО**ECLM-58V**

Съвместими батерии	ECBP-58V40 / ECBP-58V20
Съвместимо зарядно устройство	ECBC-58VEU / ECBC-58VUK

**ПРЕДУПРЕЖДЕНИЕ!**

Нивото на излъчените вибрации, посочено в този информационен лист, е измерено в съответствие със стандартизиран тест, предоставен в EN 60335, и може да се използва за сравнение на един инструмент с друг. То може да се използва за предварително оценяване на въздействието.

Декларираното ниво на излъчените вибрации представлява основните приложения на инструмента. Въпреки това, ако инструментът се използва за различни приложения, с различни аксесоари или поддръжката му е некачествена, излъчените вибрации могат да се различават. Това може значително да увеличи нивото на излагане през целия срок на работа.

При оценяване на нивото на излагане на вибрации също трябва да се вземе предвид колко пъти инструментът е бил изключван или колко пъти е бил включен, но реално не е използван. Това може значително да намали нивото на излагане през целия срок на работа.

Определете допълнителни мерки за безопасност, за да предпазите оператора от въздействията на вибрациите, като например: поддържайте инструмента и аксесоарите, дръжте ръцете затоплени и създайте организация от рутинни работни процедури.



ОБЩИ ПРЕДУПРЕЖДЕНИЯ ЗА БЕЗОПАСНОСТ



ПРЕДУПРЕЖДЕНИЕ!

При използване на продукта трябва да се спазват правилата за безопасност. За осигуряване на вашата безопасност и тази на страничните наблюдатели прочетете тези инструкции, преди да работите с продукта. Съхранявайте ръководството за експлоатация на сигурно място, за да можете да го ползвате и по-късно.



ПРЕДУПРЕЖДЕНИЕ!

Продуктът трябва да се използва само заедно с акумулаторната батерия. При използване на инструмент, захранван с батерия, винаги трябва да се спазват основни предпазни мерки, за да се намали рискът от пожар, течове от батерии и физическо нараняване.

ЛИЧНА БЕЗОПАСНОСТ

- Продуктът може да отреже крак или ръка, както и да изхвърля предмети. Съблюдавайте всички инструкции за безопасност. В противен случай може да се стигне до сериозни физически наранявания или смърт.
- Прочетете и разберете инструкциите и предупрежденията за безопасност. Запознайте се с контролите за управление и правилното използване на продукта.
- Никога не позволявайте на деца, на хора с ограничени физически, сетивни или умствени способности и на хора, които не са запознати с тези инструкции, да работят и да извършват дейности по почистване и поддръжка на продукта. Местните наредби могат да налагат ограничения за възрастта на оператора. Децата трябва да бъдат внимателно надзирани, за да се гарантира, че не си играят с продукта.
- Бъдете бдителни, внимавайте какво правите и проявявайте благоразумие, когато боравите с уреда. Не използвайте тази машина, ако сте уморени, болни или под влиянието на алкохол, наркотици или лекарства. Миг невнимание при работа с машината може да доведе до сериозно физическо нараняване.
- Носете тежки, дълги панталони, дрехи с дълги ръкави и здрави обувки против хлъзгане. Не носете шорти, сандали и не ходете боси. Избягвайте носенето на широки дрехи или дрехи с висящи шнурове или вратовръзки.
- Винаги по време на работа носете защитни очила със странични екрани.
- Винаги стъпвайте внимателно и стабилно. Заемайте стабилна позиция и пазете баланс. Вървете, никога не тичайте, когато косите.
- Винаги стъпвайте внимателно и стабилно на стръмни повърхности.
- Върху наклонени терени работете с продукта напърно спрямо повърхността, никога нагоре и надолу. Бъдете особено бдителни при смяна на посоката на наклона.
- Не използвайте уреда в близост до насипи, канавки, прекалено стръмни повърхности или диги. Нестабилността по време на работа може да доведе до подхлъзване и падане.

БЕЗОПАСНОСТ НА РАБОТНАТА ЗОНА

- Никога не използвайте продукта, докато хора (особено деца) или домашни животни са в радиус от 15 м, защото съществува риск да отхвърчат предмети в следствие на контакт с острието.
- Предмети, изхвърлени от косачката, могат да причинят сериозни наранявания. Проверете внимателно зоната, където ще се използва машината, и отстранете всички камъни, пръчки, метални предмети, кабели, кости, играчки или други чужди предмети. Не забравяйте, че в режещия механизъм могат да се заплетат върви или жици.
- Използвайте продукта само на дневна светлина или при добро изкуствено осветление.
- Не работете с машината в среда с повишена опасност от възникване на експлозия, в близост до леснозапалими течности, газове или прахообразни материали. По време на работа инструментът може да произведе искри, които да възпламенят прах или пари.
- Не работете с машината върху влажна трева или при дъжд.
- Не използвайте продукта, когато има риск от мълнини.
- Трябва да знаете, че операторът или потребителят е отговорен за причиняването на злополуки или щети на други лица или имущество.
- Операторът трябва да е винаги нащрек в присъствието на деца, за да се избегнат трагични инциденти. Децата обикновено са любопитни към машините и към процеса на косене. Не мислете, че децата ще стоят дълго на мястото, където сте ги видели за последно.
- Пазете децата от зоната за косене и под зорката грижа на отговорен възрастен, различен от оператора, бъдете бдителни и изключете косачката, ако в зоната навлезе дете.
- Бъдете допълнително внимателно при приближаване слепи завои, храсти, дървета или други предмети, включително надвиснали храсти, които могат да попречат на видимостта ви.



ИЗПОЛЗВАНЕ И ОБСЛУЖВАНЕ НА ИНСТРУМЕНТА С БАТЕРИЯ

- Прочетете, разберете и винаги следвайте инструкциите за безопасност, предоставени към вашия акумулатор и зарядно устройство. Неспазването на инструкциите може да доведе до токов удар, пожар или други опасни ситуации. Запазете всички инструкции заедно и на сигурно място за бъдещи справки.
- Не е нужно инструментите, захранвани с батерии, да бъдат включвани в електрически контакт; следователно те винаги са в работно състояние. Когато не работите с продукта, свалете ключа за стартиране.
- Извадете батерията, преди да извършвате каквито и да е настройки, почистване или изваждане на материали от уреда.
- Преди да поставите акумулаторната батерия, се уверете, че ключът за стартиране е свален.
- Батерията трябва да се зарежда само със зарядното устройство, посочено от производителя. Използването на зарядно устройство с несъвместима батерия може да доведе до риск от пожар. Използвайте само посоченото зарядно устройство, за да зареждате батерията.
- Използвайте само батерии, конкретно предназначени за инструмента. Използването на други батерии може да доведе до риск от пожар, токов удар или физическо увреждане.
- Когато батерията не се използва, съхранявайте я далеч от други метални обекти, като например кламери, монети, ключове, гвоздеи, гайки или други малки метални обекти, които могат да направят връзка между клемите. Евентуално късо съединение от клемите на акумулаторната батерия може да предизвика искри, изгаряния, пожар или експлозия.
- Не оставяйте продукти с батерии или техните батерии близо до огън или топлина. Това повишава опасността от експлозия и вероятността за наранявания.
- Не отваряйте и не повреждайте батерията. Освободеният електролит е разяждащ и може да доведе до увреждане на очите или кожата. Може да е отровен, ако се погълне.
- Предпазвайте батерията от влага и вода. Никога не презареждайте инструмент на мокри или влажни места. Спазването на това правило ще намали риска от токов удар.
- В случай на повреда и неправилно използване на батерията може да се отделят изпарения. Осигурете свеж въздух и потърсете лекарска помощ в случай на оплаквания. Изпаренията може да възпалят дихателната система.
- Не оставяйте акумулаторната батерия вътре в автомобил, ако условията са много горещи или студени.

- Не изгаряйте батерията.
- При неправилно използване батерията може да отдели течност; избягвайте контакт. Ако случайно настъпи контакт, промийте с вода. Ако течността влезе в контакт с очите, потърсете допълнително медицинска помощ. Отделената от батерията течност може да причини възпаление или изгаряния.

ПРЕДУПРЕЖДЕНИЯ ЗА БЕЗОПАСНА РАБОТА С КОСАЧКАТА ЗА ТРЕВА

- Оглеждайте инструмента всеки път преди употреба, за да се уверите, че остриетата, болтовете им и режещия механизъм не са износени или повредени.
- Заменете износените или повредените остриета и болтове заедно, за да запазите баланса.
- Острието на продукта е много остро, бъдете изключително внимателни и носете здрави предпазни ръкавици, когато намествате, заменяте, почиствате или проверявате защитните болтове.
- Занесете продукта в оторизиран сервизен център, ако е необходима замяна на повредени или нечетливи етикети.
- Периодично проверявайте дали всички гайки, болтове и винтове са правилно затегнати, за да сте сигурни, че оборудването е в изправност.
- Периодично проверявайте колектора на трева за износване, продупчвания или повреди.
- Подменяйте износените или повредените части, преди да работите с уреда.
- При стартиране на продукта потребителят трябва да е заел позиция зад ръкохватките, където е зоната за безопасност на оператора. Никога не стартирайте продукта, ако:
 - всичките четири колелета не са в плътен контакт със земната повърхност
 - улеят за изхвърляне на трева е открит и незащитен от приспособлението за мулчиране (или кутията за трева) и от капака на улея
 - ръцете и краката на всички близкостоящи лица не са на безопасно разстояние от режещия механизъм.
- Никога не работете с продукта, ако превключвателят за включване/изключване от ръкохватката не стартира и не спира правилно продукта.
- Никога не опитвайте да фиксирате превключвателите за включване/изключване така, че да са постоянно в позиция ВКЛЮЧЕНО; това е изключително опасно.
- Не насилвайте продукта. Той ще свърши работата по-добре и по-безопасно в заданията от



производителя диапазон на натоварване.

- **Спрете острието, когато преминавате над чакълести повърхности.**
- **Не дърпайте уреда назад, освен ако не е абсолютно необходимо.** Ако трябва да върнете машината в обратна посока, за да избегнете стена или прелятствие, първо се огледайте надолу и назад, за да избегнете спъване или дръпване на машината над краката си.
- **Изключете двигателя и изчакайте острието да спре, ако се налага да наклоните косачката, за да я транспортирате до и от мястото за косене или през места, различни от тревни площи.**
- **Никога не ползвайте уреда с повредени защитни или странични екрани или без защитни устройства, например без монтирани отклонители или колектори за трева.**
- **Не наклоняйте косачката, когато стартирате двигателя или докато той работи.** Това открива остриетата и увеличава риска от отхвърчане на предмети.
- **Включете двигателя според указанията и дръжте ръцете и краката си далеч от зоната на рязане.** Винаги стойте далеч от улея за изхвърляне. Не стартирайте продукта, когато стоите пред отвора за изхвърляне.
- **Не поставяйте ръцете или краката си близо до или под въртящите се части.** Винаги стойте далеч от улея за изхвърляне.
- **Никога не вдигайте и не носете продукта, докато моторът му работи.**
- **Спрете продукта, свалете ключа за стартиране и акумулаторната батерия.** Уверете се, че всички движещи се части са спрели напълно в следните случаи:
 - когато оставяте продукта без надзор (включително, за да изхвърлите тревните отрязъци);
 - преди почистване на запушване или отпушване на отвеждащия улей
 - преди проверка, почистване или работа по уреда
 - след сблъсък с друг предмет; инспектирайте уреда за повреди и извършете необходимите поправки, преди да рестартирате машината и да я използвате отново.
 - преди да свалите кутията за трева или да отворите капака на улея за изхвърляне на трева
 - Ако машината започне да вибрира необичайно, незабавно проверете:
 - когато инспектирате за повреди, особено когато проверявате остриетата.
 - заменете или ремонтирайте всички повредени детайли
 - проверете има ли незатегнати детайли и при

необходимост ги затегнете

- **Избягвайте дупки, бразди, издутини, камъни или други скрити предмети.** Неравният терен може да доведе до подхлъзване и падане.
- **Никога не допускайте контролния кабел на мотора да се заклезва, прищипва или поврежда по друг начин, докато глобявате продукта или сгъвате ръкохватката.**

ДОПЪЛНИТЕЛНИ ПРЕДУПРЕЖДЕНИЯ ЗА БЕЗОПАСНОСТ



ПРЕДУПРЕЖДЕНИЕ!

Проверка след изпускане или други удари: Внимателно проверете продукта и установете дали е засегнат, или има повреда по него. Всяка повредена част трябва да бъде поправена или заменена от упълномощен сервизен център.

Не изхвърляйте използваните батерии в битовите отпадъци и не се опитвайте да ги горите. Дистрибуторите на ЕСНО предлагат да приемат обратно стари батерии, за да защитят нашата околна среда.

Не съхранявайте акумулаторната батерия заедно с метални предмети (риск от късо съединение).

За зареждане на акумулаторните батерии използвайте само зарядно устройство ECBC-58VEU/ECBC-58VUK. Не използвайте акумулаторни батерии от други системи.

Съвместими батерии: ECPB-58V40, ECPB-58V20

Киселината може да изтече от повредените батерии при екстремно натоварване или екстремни температури. При контакт с киселина от батерията я изплакнете незабавно със сапун и вода. При контакт с очите промийте обилно в продължение на минимум 10 минути и незабавно потърсете медицинска помощ.

ДОПЪЛНИТЕЛНИ ПРЕДУПРЕЖДЕНИЯ ЗА БЕЗОПАСНОСТ ЗА БАТЕРИЯТА



ПРЕДУПРЕЖДЕНИЕ!

За да избегнете опасността от пожар, предизвикана от късо съединение, както и нараняванията и повредите на продукта, не потапяйте инструмента, сменяемата акумулаторна батерия или зарядното устройство в течности и се погрижете в уредите и акумулаторните батерии да не попадат течности. Течностите, предизвикващи корозия или провеждащи електричество, като солена вода, определени химикали, избелващи вещества или продукти, съдържащи избелващи вещества, могат да предизвикат късо съединение.



ПРЕТОВАРВАНЕ, ПРЕГРЯВАНЕ И ПРЕДПАЗВАНЕ ОТ НАКЛАНЯНЕ

Машината има предпазно устройство срещу претоварване. Когато се открие претоварване, машината ще се изключи автоматично. Ако протекторът срещу натоварване се активира, трябва да отпуснете бутона за включване/изключване. Натиснете бутона за включване/изключване, за да стартирате повторно продукта.

Продуктът има защита от прегряване. Извънредно високите температури ще доведат до спиране на захранването на инструмента от батерията. Пипнете акумулатора; ако е много горещ, оставете го да изстине преди възобновяване на работата. Ако инструментът все още не работи, презаредете батерията.

ЗАБЕЛЕЖКА: Светодиодният индикатор на батерията няма да работи, ако защитната функция на батерията е довела до спирането на захранването на инструмента от батерията. Освободете бутона включено-изключено или свалете акумулатора от машината и светодиодният индикатор на акумулатора ще възобнови нормалното си функциониране.

Продуктът има също и функция за предпазване от накланяне. Ако продуктът е наклонен повече от 55° за около 7 секунди, той ще спре. Продуктът няма да функционира, ако бъде превишен ъгълът за ограничение на наклона или ако в позиция за вертикално съхранение.

НЕПРЕДВИДЕНИ РИСКОВЕ.

Дори когато продуктът се използва по предназначение, е невъзможно напълно да се ограничи влиянието на определени рискови фактори. Рисковете, описани по-долу, може да възникнат по време на употреба и операторът трябва да внимава за избягването на следното:

- Нараняване, причинено от вибрация
 - Винаги използвайте правилния инструмент за съответната работа. Като ограничавате времето на работа и излагането на рискове.
- Наранявания, причинени от шум
 - Носете антифони и ограничете излагането.
- Контакт с остриетата
- Нараняване от отхвъркнали предмети

НАМАЛЯВАНЕ НА РИСКА

Известно е, че вибрациите, произвеждани от ръчни инструменти може да предизвикат у някои индивиди заболяване, наречено Синдром на Рейнолд (Raynaud's Syndrome). Симптомите може да включват изтръпване, схващане и избледняване на пръстите, обикновено се забелязват при излагане на студ. Смята се, че наследствените фактори, излагането на студ и влага,

диетите, пушенето и някои работни навици допринасят за развитието на тези симптоми. Могат да се вземат някои мерки, които могат да се предприемат от оператора, за да се намалят ефектите от вибрациите:

- Поддържайте телесната температура в студено време. Когато работите с продукта, носете ръкавици, за да поддържате ръцете и китките си топли. Според изследванията главният фактор, допринасящ за развитието на Raynaud's Syndrome, е студено време.
- Правете упражнения за активизиране на кръвообращението след всеки работен цикъл.
- Редовно излизайте в почивка. Ограничете излагането на вибрации на ден.

При поява на някой от симптомите на това заболяване, незабавно прекратете употребата на инструмента и посетете лекар.



ПРЕДУПРЕЖДЕНИЕ!

Продължителното използване на инструмента може да доведе до наранявания или влошаване. При използване на инструмента за продължителни периоди от време правете чести почивки.

ПРЕДНАЗНАЧЕНИЕ

Безкабелната косачка за трева е предназначена за използване само на открито.

Този продукт е предназначен за косене на домашни тревни площи. Режещото острие трябва да се върти приблизително паралелно на земната повърхност, над която преминава. И четирите колела трябва да се докосват до земята при косене. Това е косачка, предназначена за управление от ходещ оператор, който я бута отзад с ръце.

Косачката не трябва никога да се използва, когато колелата не са опрени в земята, не трябва да се дърпа или да качва човек върху нея. Не трябва да се използва за рязане на друго освен домашни тревни площи.

Не използвайте продукти за цели, различни от предназначението му.

ОПОЗНАЙТЕ ВАШИЯ ПРОДУКТ

Вж. страница 14.

1. Бутон за стартиране
2. Лост за вкл./изкл.
3. Врътки на горната ръкохватка
4. Колектор на трева
5. Врътка за регулиране на ръкохватката
6. Приспособление за мулчиране
7. Ключ за стартиране
8. Батерия
9. Заден капак на улея за изхвърляне на трева
10. Острие
11. Лост с регулируема височина





ОБЩИ СЪВЕТИ ЗА КОСЕНЕ

Времето за изтощаване на акумулатора зависи от състоянието, височината и гъстотата на тревата. Регулирайте височината на рязане според текущото състояние на тревната площ.

За най-добро изпълнение винаги режете не повече от една трета от общата височина на тревата.

- При косене на висока трева забравете хода си за по-голяма ефективност и правилно изхвърляне на отрязаната трева.
- Не косете влажна трева; тя ще залепне от долната страна на корпуса и ще попречи на правилното събиране или изхвърляне на тревните отрязъци.
- За млада или дебела трева може да се наложи по-голяма височина на рязане.

■ Ако искате да събирате окосената трева, свалете приспособлението за мулчиране и монтирайте кутията за трева, като не забравяйте да затворите добре горния капак. Редовно изпразвайте кутията за трева, в противен случай улеят за изхвърляне на трева ще се задръсти с тревни отрязъци.

■ Ако само леко подрязвате тревата и искате тревните отрязъци да останат на ливадата, монтирайте приспособлението за мулчиране и затворете горния капак, така че улеят за изхвърляне да бъде покрит. В този случай не е необходимо да монтирате кутията за трева.

- Продуктът е предназначен да работи и реже най-ефективно при движение напред.
- По високата височина на рязане ще удължи времето за изтощаване на акумулатора.

ОТСТРАНЯВАНЕ НА ЗАПУШВАНЕ

■ Спрете продукта, свалете ключа за стартиране и акумулаторната батерия. Уверете се, че всички движещи се части са спрели напълно.

■ Винаги носете здрави защитни ръкавици, когато проверявате за запушвания или отстранявате такива.

■ Остриетата са остри и самото задръстване може да бъде остър предмет.

■ Свалете коша трева, проверете и внимателно почистете задръстванията.

■ Проверете изпускателния улей за трева за задръстване и внимателно почистете.

■ Завъртете машината настрани, проверете я от долната страна и зоната около ножа. Ако бъдат открити някакви задръствания, ги отстранете внимателно. Не забравяйте, че ножът може да се движи по време на почистването.

ТРАНСПОРТИРАНЕ И СЪХРАНЕНИЕ

■ Спрете продукта, свалете ключа за стартиране и акумулаторната батерия. Уверете се, че всички движещи се части са спрели напълно. Изчакайте продуктът да се охлади достатъчно, преди да го транспортирате или приберете за съхранение.

■ Почистете продукта от всички чужди частици. Съхранявайте я на хладно, сухо и добре проветрявано място, което е недостъпно за деца. Не го оставяйте в близост до корозивни материали като градински химикали или соли за размразяване. Не съхранявайте на открито.

■ За транспортирането в превозни средства, махнете ключът за стартиране, осигурете продукта срещу преместване или падане, за да предотвратите нараняване на хора или повреда на продукта.



ПРЕДУПРЕЖДЕНИЕ!

Бъдете изключително внимателни, когато повдигате или наклоняте машината, за да я транспортирате или да извършвате дейности по поддръжка, почистване или съхранение. Острието е остро. Пазете всички части на тялото далече от острието, когато то е открито.

ПОДДРЪЖКА



ПРЕДУПРЕЖДЕНИЕ!

Използвайте само аксесоари и резервни части на ЕСНО. В противен случай може да се влоши работата на инструмента или да получите тежки контузии, а гаранцията ви ще стане невалидна. Ако компоненти, които не са описани, трябва да се подменят, се свържете с някой от нашите сервизни представители на ЕСНО.



ПРЕДУПРЕЖДЕНИЕ!

Сервизното обслужване изисква изключително внимание и специфични познания и следва да бъде извършвано само от квалифициран техник. За сервизно обслужване занесете продукта в оторизиран сервизен център. При извършване на сервизни дейности използвайте само оригинални резервни части от производителя.

■ Преди извършване на работа по почистване или поддръжка спрете продукта, свалете ключа за стартиране и акумулаторната батерия.

■ Можете да извършвате настройките и поправките, описани тук. За други поправки се свържете с агент на упълномощения сервиз.

■ Периодично проверявайте колектора на трева за износване или повреда.

EN
FR
DE
ES
IT
NL
PT
DA
SV
FI
NO
RU
PL
CS
HU
RO
LV
LT
ET
HR
SL
SK
BG
UK
TR





- Всеки път след употреба почиствайте продукта с мека и суха кърпа. Всяка повредена част трябва да бъде поправена или заменена от упълномощен сервизен център.
- Периодично проверявайте дали всички гайки, болтове и винтове са правилно затегнати, за да сте сигурни, че продуктът е в изправност.
- Внимавайте при регулиране на инструмента, за да предотвратите заклещването на пръстите си между движещите се остриета и неподвижните части на инструмента.
- При обслужване на остриетата трябва да знаете, че дори ако захранващия източник е изключен, остриетата все пак могат да се движат.
- Острието на продукта е много остро. Бъдете внимателни и носете здрави предпазни ръкавици, когато затягате, подменяте, почиствате или инспектирате болтовете.
- Заменете износените или повредените остриета и болтове заедно, за да запазите баланса.

РЕЗЕРВНИ ЧАСТИ

Част	Номер на принадлежност
Острие	681938001

БАТЕРИИ

- Акумулаторните батерии, които не са били използвани известно време, трябва да се презареждат преди употреба.
- Температури над 50°C (122°F) намаляват ефективността на акумулаторната батерия. Избягвайте продължително излагане на топлина или слънчева светлина (риск от прегряване).
- Контактите на зарядните устройства и батериите трябва да се поддържат чисти.
- За да се гарантира оптимален срок на използване на акумулаторните батерии, те трябва да се зареждат напълно след употреба.
- За да гарантирате възможно най-дълъг срок на използване на акумулаторната батерия, я изваждайте от зарядното устройство, след като се зареди напълно.

За съхраняване на батерията над 30 дни:

- Съхранявайте батерията на места, където температурата е под 27°C и липсва влага.
- Съхранявайте батериите при заредено състояние от 30%-50%.
- На всеки шест месеца съхранение, зареждайте батериите по обичайния начин.

ТРАНСПОРТИРАНЕ НА ЛИТИЕВИ БАТЕРИИ

Литиево-йонната батерия подлежи на законодателството за опасни стоки.

Транспортирането на тези батерии трябва да се извършва в съответствие с местните, националните и международните разпоредби и наредби.

- Потребителят може да транспортира батериите по шосе, без да съблюдава допълнителни изисквания.
- Търговският транспорт на литиево-йонни батерии от трети страни е предмет на разпоредбите на нормативната уредба за опасните товари. Подготовката за транспортиране и самото транспортиране следва да се извършват от лица, изрично обучени за тези цели, като тези дейности трябва да се съблюдават от съответните експерти.

При транспортиране на батерии:

- Уверете се, че контактните клеми на батерията са защитени и изолирани, за да се предотврати възникването на късо съединение.
- Уверете се, че акумулаторната батерия е закрепена и не се движи в опаковката.
- Не транспортирайте батерии, които са спукани или текат.

Свържете се със следната компания за допълнителен съвет.

СИМВОЛИ



Прочетете и осмислете всички указания, преди да започнете работа с продукта; спазвайте всички предупреждения и инструкции за безопасност.



Носете антифони



Носете защитни средства за очи



Не работете по наклони над 15°. Косете наклонените повърхности напърно, никога нагоре и надолу.



Не излагайте на дъжд и на влажни условия.



Внимавайте за изхвърлени или летящи обекти. Не допускайте странични наблюдатели, особено деца и домашни животни, на по-малко от 15 м от работната зона.





Внимавайте с острите остриета. Остриетата продължават да се въртят след изключване на двигателя – Преди извършване на поддръжка свалете ключа за стартиране.

За да включите продукта:



1. Натиснете бутона за стартиране.
2. Натиснете и задръжте лоста за вкл./изкл.



Украински знак за съответствие



EurAsian знак за съответствие



Електрическите уреди не трябва да се изхвърлят заедно с битовите отпадъци. Рециклирайте, където има възможност. Обърнете се за съвет по рециклирането към местните власти или разпространителите.



Тази машина е в съответствие с нормативната уредба на държавата от ЕС, където е била закупена.



Гарантираното ниво на шум е 96 dB.

Следните сигнални думи и техните съответни значения обясняват нивата на опасност, свързани с употребата на този продукт:

⚠ ОПАСНОСТ

Указва неминуемо опасна ситуация, която ако не бъде избегната, ще доведе до сериозни наранявания или смърт.

⚠ ПРЕДУПРЕЖДЕНИЕ

Указва потенциално опасна ситуация, която ако не бъде избегната, може да доведе до сериозни наранявания или смърт.

⚠ ВНИМАНИЕ

Указва потенциално опасна ситуация, която ако не бъде избегната, може да доведе до дребни или средни наранявания.

ВНИМАНИЕ

Без предупредителен символ за безопасност

Указва ситуация, която може да доведе до имуществени щети.

**ТЕХНІЧНІ ХАРАКТЕРИСТИКИ****БЕЗДРОВОТА ГАЗОНОКОСАРКА****ECLM-58V**

Серійний номер	94401201000001 - 94401201999999
Номінальна напруга	DC 51,1 V, 58 V MAX
Швидкість без навантаження	2650 min ⁻¹
Ширина косіння	53 cm
Висота скошування	19 mm to 100 mm
Ємність збирача трави	60 L
Вага (без акумулятора)	24,5 kg
Вага (з акумулятором на 4,0 А/г)	26,3 kg
Вага (з акумулятором на 2,0 А/г)	25,8 kg
Розмір колеса	22,9 cm
Рівень шуму (відповідно до EN 60335-2-77:2010 додаток GG)	
Рівень звукового тиску за шкалою А для оператора пристрою	$L_{PA} = 89,4 \text{ dB(A)}$
Невизначеність вимірювання	$K = 2,5 \text{ dB}$
А-зважений рівень звукової потужності	$L_{WA} = 93,5 \text{ dB(A)}$
Невизначеність вимірювання	$K = 1,3 \text{ dB}$
Рівень вібрації (відповідно до EN 60335-2-77:2010 додаток FF)	
Передня ручка	$a_h = 0,4 \text{ m/s}^2$
Задня ручка	$a_h = 0,4 \text{ m/s}^2$
Невизначеність вимірювання	$K = 1,5 \text{ m/s}^2$

АКУМУЛЯТОР І ЗАРЯДНИЙ ПРИСТРІЙ**ECLM-58V**

Сумісні акумуляторні блоки	ECBP-58V40 / ECBP-58V20
Сумісний зарядний пристрій	ECBC-58VEU / ECBC-58VUK

**ПОПЕРЕДЖЕННЯ!**

Рівень вібрації, зазначений у цьому інформаційному листку, був розрахований відповідно зі стандартизованим випробуванням, наведеним в EN 60335 і може використовуватися для порівняння одного інструмента з іншим. Він може бути використаний для попередньої оцінки впливу.

Зазначений рівень вібрації представляє основні застосування інструменту. Втім у разі використання інструмента не за призначенням, з іншими аксесуарами або при поганому догляді рівень вібрації може відрізнятись. Це може значно підвищити рівень впливу протягом усього робочого періоду.

При оцінюванні рівня впливу вібрації необхідно також враховувати час, коли інструмент вимкнений або коли він працює, але насправді не виконує ніякої роботи. Це може значно зменшити рівень впливу протягом усього робочого періоду.

Визначте додаткові заходи для захисту оператора від впливу вібрації, наприклад: догляд за інструментом та аксесуарами, зігрівання рук, план виконання робіт.





ЗАГАЛЬНІ ЗАХОДИ БЕЗПЕКИ



ПОПЕРЕДЖЕННЯ!

При використанні продукту, потрібно дотримуватися правил безпеки. Для вашої власної безпеки та безпеки перехожих, будь ласка, прочитайте ці інструкції перед експлуатацією виробу. Будь ласка, збережіть інструкції з безпеки для подальшого використання.



ПОПЕРЕДЖЕННЯ!

Продукт повинен експлуатуватися тільки з контейнером з акумулятором. При використанні продуктів з акумуляторним живленням, необхідно дотримуватися основних запобіжних заходів, щоб знизити ризик виникнення пожежі, течі акумуляторів і травм.

ОСОБИСТА БЕЗПЕКА

- При неналежному використанні пристрій може відрізати руки чи ступні, а також під час роботи може розкидати предмети, що підпадають під нього. Недотримання правил безпеки може призвести до серйозних травмувань чи навіть летальних наслідків.
- Прочитайте і зрозумійте інструкції та попередження з техніки безпеки. Добре ознайомтеся з органами управління та правильним використанням машини.
- Ніколи не дозволяйте дітям або людям з обмеженими фізичними, сенсорними або розумовими здібностями, або незнайомим з цими інструкціями, працювати, чистити або обслуговувати машину. Місцеве законодавство може обмежувати вік оператора. Потрібно належним чином стежити за дітьми, щоб вони не грали з машиною.
- Будьте уважні, дивіться, що ви робите, і використовуйте здоровий глузд при експлуатації виробу. Не працюйте з виробом, коли ви втомлені або знаходитесь під дією наркотиків, алкоголю або медикаментів. Втрата концентрації під час роботи виробу може призвести до серйозної травми.
- Одягайте важкі, довгі штани, одяг із довгими рукавами та міцне нековзке взуття. Не можна працювати в шортах, сандаліях або босоніж. Уникайте носити вільний одяг, або з висячими шнурками або зав'язками.
- Завжди носіть захисні окуляри з боковими щитками.
- Завжди переконайтесь, що вашого засадах. Тримайте міцну опору і рівновагу. Ходіть, ніколи не бігайте.
- Завжди будьте впевнені в опорі на схилах.

- При скошуванні на схилах переміщуйте косарку вздовж поверхні схилу, а не вгору-вниз. Будьте особливо обережними під час зміни напрямку на схилах.
- Не використовуйте продукт поблизу обривів, канав, надмірно крутих схилів або набережних. Погано опора може призвести до ковзання і аварійного падіння.

БЕЗПЕКА РОБОЧОГО МІСЦЯ

- Ніколи не використовуйте цей виріб, коли на відстані 15 м знаходяться люди, особливо діти, або тварини, тому що існує небезпека, що під час контакту з лезом можуть викинутися предмети.
 - Предмети, відкинуті косаркою, можуть призвести до серйозних травмувань у людей. Ретельно огляньте місце, де використовуватиметься пристрій і приберіть усі камені, великі гілки, металеві предмети, дроти, кістки, іграшки й інші сторонні предмети. Пам'ятайте, що ріжучі засоби можуть залуптати мотузку або дріт.
 - Використовуйте продукт при денному світлі або при хорошому штучному освітленні.
 - Не використовуйте продукту в вибухонебезпечних атмосферах, наприклад, у присутності легко займистих рідин, газів або пилу. Під час роботи косарки виникають іскри, що можуть призвести до займання пилу або парів.
 - Не використовуйте машину при мокрій траві або в дощ.
 - Не використовуйте продукт, якщо є ризик блискавки.
 - Майте на увазі, що оператор або користувач несе відповідальність за нещасні випадки або пошкодження спричинені іншим особам або їх майну.
 - Неуважність оператора газонокосарки до присутності дітей може мати трагічні наслідки. Діти дуже цікавляться самим інструментом, і процесом скошування трави. Не слід сподіватись, що діти залишатимуться там, де Ви в останнє їх бачили.
 - Слідкуйте, щоб діти знаходились за межами зони косіння та під наглядом дорослого, який не працює з пристроєм, будьте уважні та вимкніть прилад, якщо дитина входить до небезпечної зони.
 - Будьте особливо обережні поблизу поворотів з поганою оглядовістю, чагарників, дерев або інших об'єктів, враховуючи висячі куці, які можуть заважати огляду.
- ВИКОРИСТАННЯ І ДОГЛЯД ІНСТРУМЕНТУ НА БАТАРЕЙКАХ**
- Прочитайте, зрозумійте і завжди дотримуйтесь інструкцій з техніки безпеки, що додаються до акумулятора і зарядного пристрою.





Невиконання цієї вимоги може призвести до ураження електричним струмом, пожежі або інших небезпечних ситуацій. Зберігайте всі інструкції разом в надійному місці для подальшого використання.

- **Машина, працююча на акумуляторі не повинна бути підключена до електричної розетки; тому, вона завжди знаходиться в робочому стані. Виймайте стартовий ключ кожного разу, коли ви не використовуєте пристрій.**
- **Зніміть акумулятор перед регулюванням, очищенням або видаленням матеріалу з продукту**
- **Перед тим як вставити акумуляторну батарею, переконайтеся, що стартовий ключ вийнятий.**
- **Акумуляторна батарея повинна бути заряджена тільки за допомогою зарядного пристрою, зазначеного виробником. Використання зарядного пристрою з несумісною акумуляторною батареєю може створити ризик загоряння. Акумулятор треба заряджати виключно за допомогою зарядного пристрою, рекомендованого виробником.**
- **Використовуйте лише акумуляторні батареї, спеціально призначені для цієї машини. Використання будь-яких інших акумуляторів може призвести до ризику виникнення пожежі, ураження електричним струмом або травмування осіб.**
- **Коли акумуляторна батарея не використовується, тримайте її подалі від металевих предметів, таких як кліпси, монети, ключі, цвяхи, гвинти або інші невеликі металеві предмети, які можуть замкнути клему. Замикання клем акумулятора може призвести до отримання іскор, опіків, пожежі або вибуху.**
- **Не залишайте акумуляторні продукти або їхні акумулятори поблизу вогню або тепла. Це збільшує ризик вибуху і, можливо, травм.**
- **Не відкривайте та не діформуйте акумулятор. Електроліт є агресивною рідиною і може привести до пошкодження очей або шкіри. Він може бути токсичним при ковтанні.**
- **Захистіть акумуляторний блок від вологи і води. Не заряджайте виріб у вологому або мокрому місці. Дотримання цього правила дозволить знизити ризик ураження електричним струмом.**
- **У разі пошкодження і неправильного використання акумулятора, може виділятися пара. Забезпечіть доступ свіжого повітря і зверніться за медичною допомогою у разі скарг. Пара може подразнювати дихальні шляхи.**
- **Не залишайте акумулятор в салоні автомобіля в жарких або холодних умовах.**
- **Не спалюйте акумулятори.**
- **У важких умовах експлуатації, рідина може бути випущена з батареї; уникайте контакту. При випадковому контакті змийте водою. При**

попаданні рідини в очі, зверніться за медичною допомогою. Рідина з акумулятора може викликати роздратування або опіки.

ЗАСТЕРЕЖЕННЯ ЩОДО БЕЗПЕЧНОГО ВИКОРИСТАННЯ ГАЗОНОКОСАРКИ

- **Перед використанням, завжди оглядайте леза, болти леза та фрези у зборі на зношеність та пошкодження.**
- **Замініть зношені або пошкоджені компоненти, для збереження балансу.**
- **Лезо виробу гостре. будьте вкрай обережні та здійснюйте зборку, заміну запчастин, чищення чи перевірку затягування болтів у захисних рукавицях.**
- **Принесіть продукт в авторизований сервісний центр для заміни пошкоджених або нечитаємих етикеток.**
- **Перевірте всі гайки, болти і гвинти після короткого проміжка часу на правильну герметичність, щоб забезпечити продукт у безпечному робочому стані.**
- **Регулярно перевіряйте травозбірник на наявність зносу, дірок або пошкоджень.**
- **Замініть зношені або пошкоджені деталі перед початком роботи продукту.**
- **Виріб треба запускати, коли користувач знаходиться позаду керма у безпечній зоні. Ніколи не запускайте виріб, доки:**
 - всі чотири колеса не будуть стояти на землі
 - жолоб викидання трави не захищений пробкою мульчі та кришкою жолобу викидання трави або кришкою коробу для трави та кришкою жолобу викидання трави
 - руки та ноги всіх осіб не знаходяться поріч з огороженням ріжучої зони
- **Ніколи не експлуатуйте виріб, якщо вимикач живлення на кермі не вмикає та вимикає виріб належним чином.**
- **Ніколи не намагайтесь заблокувати перемикач в увімкненому положенні, це вкрай небезпечно.**
- **Не тисніть на пристрій. Він буде працювати краще і безпечніше при швидкості, для якої він був розроблений.**
- **Зупиніть роботу леза при перетинанні ділянок, вкритих гравієм.**
- **Не тягніть виріб назад, тільки, якщо це абсолютно необхідно. Якщо необхідно відвести назад машину від стіни або перешкоди, перш дивіться вниз і назад, щоб уникнути відключення або протягнення машини по вашим ногам.**
- **Вимкніть двигун та зачекайте, доки лезо не зупиниться, якщо газонокосарку необхідно**



нахилити для переміщення при перетинанні інших поверхонь, окрім трави, а також при пересуванні інструмента на газон та з нього.

- Ніколи не працюйте з продуктом з дефектним захистом або щитками, або без захисних пристроїв, таких як колектор сміття, на місці.
- Не нахилийте газонокосарку, коли вмикаєте двигун, або коли він працює. При цьому відкриється лезо, отже збільшиться ризик викидання сторонніх предметів.
- Обережно запустіть двигун відповідно до інструкції і тримайте руки і ноги подалі від зони різання. Завжди тримайтеся подалі від випускного отвору. Не запускайте пристрій, стоячи перед вихлопним отвором.
- Не пікладайте руки або ноги під обертаючі деталі. Завжди тримайтеся подалі від випускного отвору.
- Ніколи не підіймайте або носіть пристрій під час його роботи.
- Зупиніть двигун, вийміть стартовий ключ та акумулятор. Переконайтеся, що всі рухомі частини повністю зупинилися у наступних випадках:
 - залишати виріб без нагляду (включаючи утилізацію обрізків трави)
 - перед очищенням закупорень або прочищенням жолобу викидання
 - перед перевіркою, чищенням, або роботі на продукті
 - оглядом пристрою після всмоктування стороннього предмету (за необхідністю покладіть, перш ніж продовжувати роботу.)
 - перш ніж знімати травозбірник або відкривати кришку бункеру з травою.
 - Якщо пристрій вібує надто сильно, негайно перевірте:
 - перевірте виріб на наявність пошкоджень, особливо лез
 - замінити або відремонтувати пошкоджені деталі
 - перевірити і затягнути послаблені частини
- Уникайте ям, вибоїн, пагорбів, каменів, жердин, або інших скритих об'єктів. Використання на неровному ландшафті може спричинити падіння.
- Завжди слідкуйте, щоб дріт від контрольний кабель двигуна ніколи не захоплювався, не защемлювався або не пошкоджувався іншим способом під час збирання або складання ручки.

ДОДАТКОВІ ЗАГАЛЬНІ ПОПЕРЕДЖЕННЯ ЩОДО БЕЗПЕКИ



ПОПЕРЕДЖЕННЯ!

Огляд після падіння або інших впливів: Ретельно огляньте прилад та виявіть будь-які пошкодження та несправності. Будь-яка пошкоджена деталь, має бути правильно відремонтована або замінена в авторизованому сервісному центрі.

Не викидайте використані акумуляторні батареї у побутове сміття і не спалюйте їх. ECHO Distributors пропонує послугу забирання старих акумуляторів, щоби захистити довкілля.

Не зберігайте акумулятор разом із металевими предметами (через ризик короткого замикання).

Для заряджання акумуляторів використовуйте тільки зарядний пристрій ECBC-58VEU/ECBC-58VUK. Не використовуйте акумулятори від інших систем.

Сумісні акумуляторні блоки: ECBP-58V40, ECBP-58V20

При надмірному навантаженні або екстремальних температурах акумуляторна кислота може витікати з пошкоджених акумуляторів. У разі контакту з акумуляторною кислотою негайно змийте її водою з милом. У разі потрапляння в очі ретельно промийте очі водою щонайменше впродовж 10 хвилин та негайно зверніться до лікаря.

ДОДАТКОВІ ПОПЕРЕДЖЕННЯ З ТЕХНІКИ БЕЗПЕКИ ЩОДО ВИКОРИСТАННЯ АКУМУЛЯТОРІВ



ПОПЕРЕДЖЕННЯ!

Для запобігання небезпеці пожежі в результаті короткого замикання, травмам і пошкодженню виробів не занурюйте інструмент, змінний акумулятор або зарядний пристрій у рідину і не допускайте потрапляння рідини всередину пристроїв або акумуляторів. Корозійні і струмопровідні рідини, такі як солоний розчин, певні хімікати, вибілювальні засоби або продукти, що їх містять, можуть призвести до короткого замикання.

ЗАХИСТ ВІД ПЕРЕВАНТАЖЕННЯ, ПЕРЕГРІВУ ТА НАХИЛУ

Пристрій оздоблений засобом захисту від перевантаження. Пристрій автоматично вимикається, якщо наявне перевантаження. Якщо обмежувач перевантаження спрацьовує кнопка включення-виключення, повинна бути відпущена. Натисніть кнопку включення-виключення, щоб перезавантажити пристрій.



Пристрій має захист від перегріву. Підвищення температури може призвести до зупинення живлення продукту від акумулятора. Відчуйте акумулятор; якщо він занадто теплий, дайте йому охолонути, перш ніж відновити роботу. Якщо продукт все ще не працює, замініть акумулятор.

ПРИМІТКА: СВД акумулятора не працюватиме, якщо функція захисту батареї викликала зупинку живлення продукту. Відпустіть кнопку включення-виключення або вийміть акумулятор з пристроєм і СВД індикатор акумулятора відновить нормальну функцію.

Продукт також має функцію захисту від нахилу. Якщо пристрій нахилиється більш ніж на 55°, протягом приблизно 7 секунд пристрій буде зупинено. Пристрій не буде працювати, якщо ліміт кута нахилу перевищено, або якщо пристрій знаходиться в положенні вертикального зберігання.

НЕПЕРЕДБАЧЕНІ РИЗИКИ

Навіть за належного використання інструмента неможливо повністю нейтралізувати певні фактори залишкового ризику. Наступні небезпеки можуть виникати при використанні продукту та оператору слід звернути особливу увагу, щоб уникнути наступного:

- Травми спричинені вібрацією.
 - Завжди використовуйте для роботи правильний інструмент. Використовуйте призначені ручки і обмежіть час роботи і вплив.
- Підвищений рівень шуму може спричинити пошкодження слуху.
 - Надягайте захист для органів слуху та лімітуйте вплив.
- Контакт з лезами
- Травмування предметами, що відкидає косарка

ЗНИЖЕННЯ РИЗИКУ

Відомі випадки, коли вібрація від ручних інструментів сприяє появі так званого синдрому Рейно. Симптоми схожі на ті, що з'являються під впливом холоду, включаючи поколювання, оніміння та збліднення пальців. Вважається, що спадкові чинники, вплив холоду і сирості, харчування, куріння і деякі звички роботи сприяють розвитку цих симптомів. Можна прийняти деякі заходи, які можуть бути прийняті оператором, щоб зменшити вплив вібрації:

- Підтримувати температуру тіла в холодну погоду. При використанні інструменту надягайте рукавички, щоб тримати руки та зап'ястки у теплі. Згідно з дослідженнями, основний внесок в розвиток синдрому Рейно, є холодна погода.
- Вправа для активації кровообігу після кожного запуску.
- Регулярно йдуть на перерву. Лімітуйте кількість роботи на день.

Якщо ви виявили будь-який з цих симптомів, негайно припиніть використання і зверніться до вашого лікаря згідно цих симптомів.



ПОПЕРЕДЖЕННЯ!

Тривале використання інструменту може призвести до травмування або загострення існуючої травми. При використанні приладу протягом тривалого періоду часу, часті перерви.

ПЕРЕДБАЧУВАНОМУ ВИКОРИСТАННІ

Бездротова газонокосарка призначена для використання тільки на свіжому повітрі.

Цей інструмент призначено для скошування газону на присадібній ділянці. Ріжуче полотно має обертатись приблизно паралельно до поверхні скошування. Під час скошування всі чотири колеса повинні торкатися землі. Ця газонокосарка керується людиною ззаду шляхом штовхання.

Заборонено використовувати газонокосарку, якщо її колеса відірвані від поверхні землі; не слід смикати за косарку чи кататись на ній. Інструмент призначено виключно для стрижки трави на присадібних ділянках.

Не використовуйте продукт для будь-яких цілей, не зазначених у розділі "Передбачене застосування".

ЗНАЙ СВІЙ ПРОДУКТ

Дивіться сторінку 14.

1. Кнопка запуску
2. Важіль вмикання / вимикання
3. Кнопки верхньої ручки
4. Травоуправлювач
5. Кнопка регулювання ручки
6. Заглушка для мульчування
7. Стартовий ключ
8. Акумуляторна батарея
9. Кришка ринви заднього вивантаження
10. Лезо
11. Регулятор висоти

ЗАГАЛЬНІ ПОРАДИ ЩОДО КОСОВИЦІ

Час роботи акумулятора залежить від стану, висоти та густоти трави. Відрегулюйте висоту різання пристроєм відповідно до наявного стану газону.

Для забезпечення оптимальної продуктивності завжди зрізайте третину або менше від загальної висоти трави.

- При зрізанні високої трави переміщуйтеся повільніше, щоб забезпечити ефективне скошування та належне видалення скошеної трави.
- Не використовуйте пристрій на вологій траві; вона прилипає до нижньої поверхні кришки та завадить належному збору або викиданню скошеної трави.
- Для зрізання молодшої В12або густої трави необхідна більша висота скошування.





- Якщо ви бажаєте зібрати обрізки трави для утилізації, зніміть пробку мульчі та встановіть короб для трави; при цьому переконайтеся, що верхня відкидна кришка замкнена належним чином. Регулярно спорожняйте короб для трави, у противному разі жолоб викидання буде забитий обрізками трави.
- Якщо ви робите невеликий зріз та бажаєте, щоб обрізки трави залишилися на газоні, встановіть пробку мульчі та закрийте верхню відкидну кришку, щоб перекрити отвір викидання. У цьому випадку короб для трави встановлювати не потрібно.
- Пристрій розроблений для ефективного функціонування та різання під час руху вперед.
- Акумулятор працює довше при більшій висоті скошування.

ВИДАЛЕННЯМ ПЕРЕШКОД

- Зупиніть двигун, вийміть стартовий ключ та акумулятор. Переконайтеся, що всі рухомі частини зупинилися.
- Завжди носіть важкі захисні рукавички при перевірці і очищенні засмічення.
- Леза гострі та їх блокування може бути спричинене гострим предметом.
- Демонтуйте збирач трави, перевірте та видаліть забруднення.
- Перевірте жолоб викидання трави на закупорення та обережно очистіть.
- Переверніть пристрій на бік, перевірте днище пристрою та зону навколо леза. При наявності закупорення, обережно видаліть його. Пам'ятайте лезо може рухатись під час очищення.

ТРАНСПОРТУВАННЯ ТА ЗБЕРІГАННЯ

- Зупиніть двигун, вийміть стартовий ключ та акумулятор. Переконайтеся, що всі рухомі частини зупинилися. Дозвольте продукту адекватно охолонути перед зберіганням або транспортуванням.
- Очистіть всі сторонні матеріали з продукту. Зберігайте його в сухому прохолодному і добре провітрюваному місці, недоступному для дітей. Зберігати подалі від агресивних агентів, таких як садові хімікати і солей проти обледеніння. Не зберігайте на відкритому повітрі.
- При транспортуванні пристрою вийміть стартовий ключ для блокування переміщення або падіння, що може спричинити травмування людей, або пошкодження самого пристрою.



ПОПЕРЕДЖЕННЯ!

Будьте вкрай обережні при підйомі або нахиланні косарки під час технічного обслуговування, чищення, зберігання чи транспортування. Леза дуже гострі. Коли лезо оголене, тримайте частини тіла подалі від нього.

ТЕХНІЧНЕ ОБСЛУГОВУВАННЯ



ПОПЕРЕДЖЕННЯ!

Використовуйте лише аксесуари та запасні частини виробництва ECHO. Невиконання цієї вимоги може привести до можливої травми, поганої продуктивності та може призвести до втрати гарантії. У разі потреби у заміні компонентів, не описаних в інструкції, звертайтеся до сервісних центрів та агентів ECHO.



ПОПЕРЕДЖЕННЯ!

Обслуговування вимагає крайньої обережності і знання і повинно бути виконане тільки кваліфікованим фахівцем. Для обслуговування, доставте продукт до авторизованого сервісного центру. При технічному обслуговуванні використовуйте тільки ідентичні заміні частини.

- Зупиніть пристрій, вийміть стартовий ключ та акумулятор перш ніж проводити очищення або технічне обслуговування
- Ви можете зробити регулювання та ремонт, описані в цьому посібнику користувача. Для інших ремонтних робіт, зверніться до авторизованого сервісного агента.
- Регулярно перевіряйте травозбірник на наявність зносу або пошкоджень.
- Після кожного використання, очистіть виріб м'якою сухою тканиною. Будь-яка пошкоджена деталь, має бути правильно відремонтована або замінена в авторизованому сервісному центрі.
- Перевірте всі гайки, болти і гвинти після короткого проміжка часу на правильну герметичність, щоб забезпечити продукт у безпечному робочому стані.
- Під час налаштування інструмента слідкуйте, щоб пальці не потрапили між лезами, що обертаються, та нерухомими частинами інструмента.
- Коли Ви оглядаєте леза, пам'ятайте вони можуть продовжувати рухатись за інерцією навіть після вимкнення інструмента.
- Лезо виробу гостре. будьте вкрай обережні та здійснюйте зборку, заміну запчастин, чищення чи перевірку затягування болтів у захисних рукавицях.



- Замініть зношені або пошкоджені компоненти, для збереження балансу.

ЗАПАСНІ ЧАСТИНИ

Частина	Код приладдя
Лезо	681938001

АКУМУЛЯТОРИ

- Якщо акумулятори не використовувалися впродовж певного часу, їх слід підзарядити перед експлуатацією.
- Робота акумуляторів погіршується за температури вище 50°C (122°F). Захищайте виріб від дуже високих температур та прямого сонячного світла (аби запобігти ризику перегріву).
- Контакти зарядного пристрою та акумуляторні батареї повинні зберігатися у чистоті.
- Щоб подовжити термін служби акумуляторів, повністю заряджайте їх перед використанням.
- Щоб термін служби акумуляторів був максимальним, виймайте акумулятор із зарядного пристрою після повного заряджання.

Якщо акумуляторна батарея зберігається більше 30 днів:

- Зберігайте акумуляторну батарею при температурі нижче 27°C та уникайте вологи.
- Зберігайте акумуляторні батареї з рівнем зарядку 30-50%.
- Через кожні шість місяців зберігання заряджайте батарею як звичайно.

ПЕРЕВЕЗЕННЯ ЛІТІЄВИХ БАТАРЕЙ

Літій-іонні акумулятори підпадають під дію закону про поводження з небезпечними продуктами.

Транспортування цих акумуляторів має здійснюватися згідно з місцевими, національними та міжнародними директивами та правилами.

- Користувач може транспортувати акумулятори автомобільним транспортом без дотримання додаткових вимог.
- Комерційне перевезення літійово-іонних акумуляторів відбувається з дотриманням правил перевезення небезпечних вантажів. Підготовка до транспортування та транспортування має виконуватись виключно належним чином підготовленим персоналом та здійснюватись під наглядом відповідних експертів.

При перевезенні акумуляторів:

- Переконайтесь, що контакти з'єднання захищені та ізольовані щоб запобігати короткому замиканню.
- Переконайтесь, що акумулятор надійно закріплений

у тарі.

- Чи не переносьте акумулятори, тріснуті або бігу.

Зв'язатися з нами для отримання подальших рекомендацій.

СИМВОЛИ



Читайте і зрозумійте всі інструкції перед експлуатацією виробу, дотримуйтесь всіх вказівок і попереджень з техніки безпеки.



Одягайте засоби для захисту слуху.



Одягайте захисні окуляри



Не працюйте на ухилах більше 15°. При скошуванні на схилах переміщуйте косарку вздовж поверхні схилу, а не вверх-вниз.



Не піддавайте впливу дощу або вогкому стану.



Остерігайтесь кинутих або літаючих об'єктів. Тримайте всіх перехожих, особливо дітей і домашніх тварин, принаймні 15 м від робочої зони.



Пам'ятайте, що леза - дуже гострі. Після вимкнення двигуна леза продовжують обертатися - Перш ніж проводити технічне обслуговування, видаліть стартовий ключ.

Щоб увімкнути пристрій:



1. Натисніть кнопку "Пуск".
2. Натисніть і утримуйте важіль вмикання / вимкнення.



Український знак відповідності



Євразійська знак відповідності.



Не викидати відпрацьовані електричні прилади разом із побутовими відходами. Утилізувати у спеціально призначених закладах. За консультацією по утилізації приладу зверніться до органу місцевої влади або дилера.



Відповідає всім нормативним стандартам в країнах ЄС, де виріб було придбано.



Гарантований рівень звукової потужності 96 дБ.

Наступні сигнальні слова і змісти призначені для пояснення рівнів ризику, пов'язаних з продуктом.

НЕБЕЗПЕКА

Вказує на неминуче небезпечну ситуацію, яка, якщо її не уникнути, може призвести до смерті або серйозних травм.

ПОПЕРЕДЖЕННЯ

Вказує на потенційно небезпечну ситуацію, яка, якщо її не уникнути, може призвести до смерті або серйозних травм.

УВАГА

Вказує на потенційно небезпечну ситуацію, яка, якщо її не уникнути, може призвести до легкої або середньої травми.

УВАГА

Без попереджуючих символів

Вказує на ситуацію, яка може призвести до пошкодження майна.

TEKNİK VERİ**ÇİM BİÇME MAKİNESİ****ECLM-58V**

Seri numarası	94401201000001 - 94401201999999
Nominal voltaj	DC 51,1 V, 58 V MAX
Yüksüz hız	2650 min ⁻¹
Kesme genişliği	53 cm
Kesme yüksekliği	19 mm to 100 mm
Çim yakalayıcı kapasitesi	60 L
Ağırlık (batarya hariç)	24,5 kg
Ağırlık (4,0 Ah pil paketiyle)	26,3 kg
Ağırlık (2,0 Ah pil paketiyle)	25,8 kg
Tekerlek büyüklüğü	22,9 cm
Gürültü emisyon seviyesi (EN 60335-2-77:2010, Ek GG uyarınca)	
Kullanıcı pozisyonundaki A ağırlıklı ses basıncı seviyesi	$L_{PA} = 89,4 \text{ dB(A)}$
Ölçüm bilinmiyor	$K = 2,5 \text{ dB}$
A ağırlıklı ses gücü seviyesi	$L_{WA} = 93,5 \text{ dB(A)}$
Ölçüm bilinmiyor	$K = 1,3 \text{ dB}$
Titreşim seviyesi (EN 60335-2-77:2010, Ek FF uyarınca)	
Ön Kulp	$a_h = 0,4 \text{ m/s}^2$
Arka Kulp	$a_h = 0,4 \text{ m/s}^2$
Ölçüm bilinmiyor	$K = 1,5 \text{ m/s}^2$

PİL VE ŞARJ CİHAZI**ECLM-58V**

Uyumlu pil takımları	ECBP-58V40 / ECBP-58V20
Uyumlu şarj cihazı	ECBC-58VEU / ECBC-58VUK

**UYARI!**

Bu bilgi sayfasında belirtilen titreşim emisyon seviyesi EN 60335'te belirtilen standart teste göre ölçülmüştür ve aletleri kıyaslamak için kullanılabilir. Ön maruz kalma değerlendirmesi için kullanılabilir.

Belirtilen titreşim emisyon seviyesi aletin ana uygulamaları için geçerlidir. Ancak alet farklı uygulamalar için, farklı aksesuarla kullanılıyorsa ya da bakımı yapılmadıysa titreşim emisyonu farklılık gösterebilir. Bu da toplam çalışma süresindeki maruz kalma seviyesini büyük oranda artırabilir.

Titreşime maruz kalma seviyesine yönelik tahminlerde aletin kapalı olduğu ve kullanılmadığı ancak açık olduğu zamanların da göz önünde bulundurulması gereklidir. Bu da toplam çalışma süresindeki maruz kalma seviyesini büyük oranda azaltabilir.

Kullanıcıyı aşağıda sıralanan titreşimin etkilerinden koruyacak ek emniyet önlemlerini belirleyin: alet ve aksesuarların bakımını yapın, elleri sıcak tutun, çalışma şablonu organizasyonu.

GENEL GÜVENLİK UYARILARI



UYARI!

Bu ürünü kullanırken güvenlik kurallarına uyulmalıdır. Kendi güvenliğinizi ve çevrenizdeki kişilerin güvenliği için ürünü kullanmadan önce bu talimatları tamamen okumalı ve anlamalısınız. Lütfen bu talimatları daha sonra kullanmak üzere güvenli bir yerde saklayın.



UYARI!

Ürün yalnızca pil takımı ile çalıştırılmalıdır. Pille çalışan ürün kullanırken yangın, pil akması ve kişisel yaralanma risklerini azaltmak için her zaman temel emniyet önlemlerinin alınması gereklidir.

KİŞİSEL GÜVENLİK

- Bu ürün ellerinizi ve ayaklarınızı kesebilir veya nesnelere fırlatabilir. Güvenlik talimatlarına tamamen uyulmaması ciddi yaralanmalara veya ölüme neden olabilir.
- Talimatlar ve emniyet uyarılarını okuyup anladığınızdan emin olun. Ürünün kontrollerini ve nasıl doğru şekilde kullanılacağını öğrenin.
- Çocuklar ya da kısıtlı fiziksel, duysal ya da zihinsel becerilere sahip ya da bu talimatlara aşına olmayan kişilerin ürünü çalıştırma, temizleme ya da bakım yapmasına asla izin vermeyin. Yerel yönetmelikler kullanıcının yaşına kısıtlama getirebilir. Ürünle oynamadıklarından emin olmak için çocuklara uygun şekilde nezaret edilmelidir.
- Tetikte olun, yaptığınız işi izleyin ve ürünü kullanırken sağduyunuzu kullanın. Ürünü hiçbir zaman yorgunken, hastayken veya alkol, uyuşturucu veya ilaç etkisi altındayken kullanmayın. Ürünü kullanırken konsantrasyon eksikliği ciddi kişisel yaralanmaya yol açabilir.
- Ağır, uzun pantolon, uzun kollu kıyafetler ve kaymaz ayakkabı giyin. Kısa pantolon ve sandalet kullanmayın, yalınayak çalışmayın. Üzerinize bol olan veya iplerin veya bağcıkların sarktığı kıyafetler giymekten kaçınin.
- Her zaman yan siperlere sahip güvenlik gözlükleri takın.
- Her zaman bastığınız yere dikkat edin. Yere sağlam basın ve dengede durun. Yürüyün, hiçbir zaman koşmayın.
- Eğimli yerlerde yere her zaman sağlam bastığınızdan emin olun.
- Ürünü yamaçlarda yukarı veya aşağıya doğru değil, yamaç boyunca kullanın. Eğimler üzerinde yön değiştirirken çok dikkatli olun.
- Ürünü çukurların, hendeklerin, çok dik eğimlerin ya da setlerin yakınında kullanmayın. Yere sağlam

basmamak kayma ve düşme kazalarına neden olabilir.

ÇALIŞMA ALANI GÜVENLİĞİ

- Bıçakla temas eden nesnelere fırlama tehlikesi olduğundan 15 metre civarınızda kişiler, özellikle çocuklar ve evcil hayvanlar varsa ürünü hiçbir zaman kullanmayın.
- Çim biçme makinesinin bıçağına çarpan nesnelere ciddi fiziksel yaralanmalara neden olabilir. Makinenin kullanılabileceği alanı iyice inceleyin ve tüm kayaları, tahta parçalarını, metalleri, kemikleri, oyuncakları veya diğer yabancı nesnelere temizleyin. İp ya da kablunun kesme araçlarına dolanabileceğini unutmayın.
- Ürünü gün ışığında ya da iyi yapay aydınlatmayla kullanın.
- Ürünü alev alabilen sıvı, gaz ya da toz bulduğu patlayıcı atmosferlerde kullanmayın. Ürün doz ya da dumana yol açan kıvılcımlar üretir.
- Makineyi ıslak çim üzerinde veya yağmurda kullanmayın.
- Gök gürtülü fırtına ya da şimşek çakması olasılığı olduğunda ürünü kullanmayın.
- Kazalardan ve diğer insanlara veya mallarına zarar verebilecek tehlikelerden kullanıcının sorumlu olduğunu unutmayın.
- Eğer kullanıcı çocuklara karşı tetikte olmazsa trajik kazalar meydana gelebilir. Makine ve çim biçme faaliyeti genellikle çocukların ilgisini çeker. Hiçbir zaman çocukların onları en son gördüğünüz yerde kalacağını varsaymayın.
- Çocukları biçilen alanın dışında ve kullanıcı dışında yetişkin birinin dikkatli gözetimi altında tutun, dikkatli olun ve alana çocuk girdiğinde ürünü kapatın.
- Görüşünüzü engelleyebilecek kör köşeler, çalılar, ağaçlar ya da asılı çalılar dahil diğer nesnelere yaklaşırken ekstra dikkatli olun.

PİLLİ ALET KULLANIMI VE BAKIMI

- Piliniz ve şarj cihazınız ile birlikte temin edilen emniyet talimatlarını okuyun, anlayın ve her zaman uygulayın. Aksi halde elektrik çarpması, yangın ya da diğer tehlikeli durumlarla karşı karşıya kalabilirsiniz. Daha sonra ulaşabilmeniz için tüm talimatları birlikte emniyetli bir yerde saklayın.
- Bataryalı aletlerin elektrik prizine takılması gerekmez; dolayısıyla her zaman çalışır durumdadırlar. Ürünü kullanmadığınızda start anahtarını çıkarın.
- Herhangi bir ayarlama, temizlik işleminden ya da üründen materyal çıkartmadan önce pil paketini çıkarın.
- Pil takımını yerine takmadan önce, start anahtarının çıkarıldığından emin olun.
- Pil paketi yalnızca üreticinin belirttiği şarj cihazı ile



tekrar şarj edilmelidir. PİL paketi ile uyumlu olmayan şarj cihazı kullanımı yangın riskine yol açabilir. Batarya takımını sadece önerilen şarj cihazı ile birlikte kullanın.

- **Yalnızca özellikle ürün için üretilmiş pil paketi kullanın.** Farklı pil paketlerinin kullanımı yangın, elektrik çarpması ya da kişilerin yaralanması riskine yol açabilir.
- **Pil takımını kullanılmadığı zaman ateş, bozuk para, anahtar, çivi, vida ve diğer metal nesnelere gibi bir terminalden diğerine bağlantı oluşturabilecek diğer metal nesnelere uzak tutun.** PİL paketi kutuplarının temas etmesi kıvılcım, yanık, yangın ya da patlamaya neden olabilir.
- **Bataryalı aletleri veya bataryalarını ateş veya ısı kaynağının yakınına koymayın.** Bu durum patlama ve olası yaralanma riskini artırır.
- **Pil paketini açmayın ya da tahrip etmeyin.** Ortaya çıkan elektrolit aşındırıcıdır ve göz ya da cilde zarar verebilir. Yutulduğunda zehirli olabilir.
- **Pil paketini nem ve sudan uzak tutun.** Ürünü nemli ya da ıslak bir yerde şarj etmeyin. Bu kurala uymak elektrik çarpması riskini azaltır.
- **Pil hasar gördüğünde ya da uygunsuz kullanıldığında, buhar yayılabilir.** Şikayet ortaya çıkması durumunda temiz hava sağlayın ve tıbbi yardım isteyin. Buhar solunum sisteminizi rahatsız edebilir.
- **Pil paketini sıcak ya da soğuk durumlarda araçta bırakmayın.**
- **Pili yakmayın.**
- **Kötü koşullarda pilden sıvı boşalabilir; temas etmekten kaçının.** Eğer kazara temas ederseniz temas eden yeri suyla yıkayın. Eğer sıvı gözlerinize temas ederse ek olarak tıbbi yardım alın. Pilden boşalan sıvı tahrişe veya yanıklara neden olabilir.

ÇİM BİÇME MAKİNESİ GÜVENLİK UYARILARI

- **Kullanmadan önce bıçakların, bıçak civatalarının ve kesici düzeneğinin aşınmadığından veya zarar görmediğinden emin olmak için her zaman görsel olarak inceleyin.**
- **Eskimiş ya da hasar görmüş bıçak ve civataları balans bozulmaması için setler halinde değiştirin.**
- **Ürün üzerindeki bıçak keskindir. Bıçağı takarken, değiştirirken, temizler ya da civataların sağlamlığını kontrol ederken ağır iş eldivenleri kullanın.**
- **Zarar görmüş veya okunmaz durumdaki etiketleri değiştirmek için yetkili bir servis merkezine gönderin.**
- **Ürünün güvenli çalışma durumunda olduğundan emin olmak için tüm somunların, civataların ve vidaların doğru sıklıkta sık aralıklarla takıldığını kontrol edin.**

- **Çim toplama sepetini aşınmaya, delinmeye veya şekil bozulmasına karşı sık sık kontrol edin.**
- **Ürünü kullanmadan önce aşınan veya zarar göre parçaları değiştirin.**
- **Ürün, operatör emniyet bölgesinde, ürün tutacaklarının arkasındayken çalıştırılmamalıdır.** Aşağıdaki durumlarda ürünü asla çalıştırmayın:
 - dört tekerleğin hepsi yerde değilse
 - çim boşaltma kanalı kuru ot tıpası, çim boşaltma kanal kapağı, çim kutusu ya da çim boşaltma kanal kapağı tarafından kapalı değilse ve açıktaysa
 - tüm kişilerin el ve ayakları kesme kutusundan uzakta değilse
- **Tutacak üzerindeki açma kapama düğmesi ürünü düzgün şekilde çalıştırıp durdurulmuyorsa ürünü asla kullanmayın.**
- **Açma kapama düğmesini asla sabitlemeye çalışmayın, bu çok tehlikelidir.**
- **Ürünü zorlamayın.** Tasarlandığı hızda çalışmayı daha iyi ve daha güvenli bir şekilde yapacaktır.
- **Asfalt kaplı yüzeylere geldiğinizde bıçağı durdurun.**
- **Mutlaka gerekmedikçe, ürünü geriye doğru çekmeyin.** Makineyi bir duvardan veya engelden geriye doğru çekip uzaklaştırmanız gerekirse makinenin ayağınızın üzerine devrilmesini veya üzerinden geçmesini önlemek için önce aşağı ve geriye doğru bakın.
- **Çim dışındaki yüzeylerden geçerken taşıma esnasında çim biçme makinesinin yana yatması gerekiyorsa ve çim biçme alanına ya da alanından taşırken makineyi durdurun ve bıçağın durmasını bekleyin.**
- **Ürün üzerinde hatalı koruma ya da kalkanlar varken veya deflektör ve/veya çim kutuları gibi emniyet araçları takılı değilken asla ürünü kullanmayın.**
- **Motoru çalıştırırken veya motor çalışırken ürünü eğmeyin.** Bu bıçağı açığa çıkarır ve nesnelere fırlama ihtimalini artırır.
- **Motoru talimatlara göre dikkatli bir şekilde çalıştırın ve ellerinizi ve ayaklarınızı kesme alanından uzak tutun.** Boşaltma ağızını daima temiz tutun. Tahliye ağızının önünde dururken ürünü çalıştırmayın.
- **El ve ayakları döner parçaların altına koymayın.** Boşaltma ağızını daima temiz tutun.
- **Ürünü çalışır konumdayken asla kaldırmayın ya da taşımayın.**
- **Ürünü durdurun, start anahtarını ve pil takımını çıkarın.** Aşağıdaki durumlarda tüm hareketli parçaların durduğundan emin olun:
 - ürünü tek başına her bıraktığınızda (biçilen çimleri boşaltırken de)
 - tıkanıklığı temizlemeden ya da atma kanalını açmadan önce



- ürünü kontrol etme, temizleme ve ürün üzerinde çalışmadan önce
- yabancı bir cisme çarptıktan sonra ürünün denetlenmesi (makineyi yeniden çalıştırmadan ve kullanmadan önce gerekli onarımları yapın.)
- çim kutusunu çıkarmadan ya da çim boşaltma kanal kapağını açmadan önce
- Ürün anormal şekilde titreşim yapmaya başlarsa derhal aşağıdakileri kontrol edin:
 - özellikle bıçaklardaki hasarları inceleyen
 - tüm hasarlı parçaları değiştirin veya onarın
 - Herhangi bir gevşek parçaya karşı kontrol edin ve sıkın
- Deliklerden, oluklardan, tümseklerden, kayalardan, temel kazıklarından veya diğer gizli nesnelere kaçının. Düz olmayan araziler kayma ve düşme kazalarına neden olabilir.
- Her zaman motor kontrol kablosunun montaj esnasında veya tutacağı katlar kenarından kaçınarak tutulduğundan emin olun.

EK GÜVENLİK UYARILARI



UYARI!

Düşürdükten veya başka bir darbeden sonra inceleme: Ürünü iyice inceleyin ve tüm arıza durumlarını ve hasarları belirleyin. Hasarlı her tür parça yetkili servis merkezi tarafından uygun şekilde onarılmalı veya değiştirilmelidir.

Kullanılmış pil paketlerini ev atıklarına katarak ya da yakarak bertaraf etmeyin. ECHO Distribütörleri çevremizi korumak için eski pilleri geri almayı önerir.

Pil takımını madeni cisimlerle birlikte depolamayın (kısa devre riski).

Pil paketlerinin şarjı için sadece ECBC-58VEU/ECBC-58VUK şarj cihazı kullanın. Başka sistemlerin pil paketlerini kullanmayın.

Uyumlu pil takımları: ECBP-58V40, ECBP-58V20

Hasarlı pil takımları aşırı yük veya aşırı ısılarla pil asidi sızdırabilir. Pil asidiyle temas halinde, zaman geçirmeden sabunlu suyla yıkayın. Göz teması halinde, en az 10 dakika boyunca adamaklı yıkayın ve zaman geçirmeden tıbbi yardım alın.

PİL İÇİN EK GÜVENLİK UYARILARI



UYARI!

Bir kısa devreden kaynaklanan yangın, yaralanma veya ürün hasarları tehlikesini önlemek için aleti, güç paketini veya şarj cihazını asla sıvıların içine daldırmayınız ve cihazların ve pillerin içine sıvı girmesini önleyiniz. Tuzlu su, belirli kimyasallar, aşartıcı madde veya aşartıcı madde içeren ürünler gibi korozif veya iletken sıvılar kısa devreye neden olabilir.

AŞIRI YÜK, AŞIRI ISINMA VE EĞİM KORUMASI

Ürün bir aşırı yük koruması cihazına sahiptir. Aşırı yükleme belirlendiğinde ürün otomatik olarak kapanacaktır. Aşırı yük koruyucu devredeyse açma kapama düğmesi bırakılmalıdır. Ürünü yeniden başlatmak için açma kapama düğmesine basın.

Ürün aşırı ısınmaya karşı koruma donanımına sahiptir. Aşırı sıcaklıklar bataryanın alete güç sağlamayı kesmesine neden olur. Pil paketini dokunmayın; aşırı sıcakta çalışmaya devam etmeden önce soğumasını bekleyin. Eğer alet hâlâ çalışmıyorsa bataryayı şarj edin.

NOT: Eğer bataryanın alete güç sağlamasını kesmesine batarya koruma özelliği neden olmuşsa batarya takımı göstergede LED'i çalışmaz. Açma kapama düğmesini bırakın ya da pil paketini üründen çıkarın ve pil paketi LED göstergesi normal işlevine geri dönecektir.

Ürün bir eğim koruma özelliğine de sahiptir. Ürün yaklaşık 7 saniye boyunca 55° üzerinde eğik kalırsa, ürün durur. Ürün, eğim derecesi aşıldığında ya da ürün dikey depolama konumunda olduğunda çalışmaz.

ARTIK RİSKLER

Ürün belirtilen şekilde kullanıldığında bile belirli artık risk faktörlerini tamamen ortadan kaldırmak mümkün değildir. Kullanım sırasında aşağıdaki tehlikeler ortaya çıkabilir ve kullanıcının aşağıdaki durumları önlemek için özellikle dikkatli olması gerekir:

- Titreşim nedeniyle yaralanma.
 - İş için her zaman doğru aleti kullanın. Belirtilen kulpları kullanın ve çalışma ve maruz kalma süresini sınırlandırın.
- Gürültüye maruz kalma nedeniyle işitme kaybı meydana gelebilir.
 - Kulak tıkacı takın ve maruz kalma süresini sınırlandırın.
- Bıçaklarla temas
- Fırlayan nesnelere nedeniyle yaralanma

RİSK AZALTMA

El aletlerinden kaynaklanan titreşimlerin belirli kişilerde Raynaud Sendromu adı verilen bir durumu etkilediği bildirilmiştir. Semptomlar içerisinde parmaklarda genellikle soğuğa maruz kaldığında açığa çıkan karıncalanma, hissizlik ve ağarma yer bulunabilir. Kalıtsal faktörler, soğuğa ve neme maruz kalma, diyet, sigara içme ve çalışma uygulamalarının hepsinin bu semptomların gelişimini etkilediği düşünülmektedir. Titreşim etkilerini azaltmak için kullanıcı tarafından alınabilecek önlemler vardır:

- Soğuk havada vücut ısınızı koruyun. Ürünü kullanırken ellerinizi ve bileklerinizi sıcak tutmak için eldiven giyin. Soğuk havanın Raynaud Sendromu'nu etkileyen önemli bir faktör olduğu bildirilmiştir.
- Her kullanım süresinden sonra kan dolaşımını artırmak için egzersiz yapın.
- Sık çalışma molası verin. Günlük maruz kalma miktarını sınırlayın.

Eğer bu durumla ilgili herhangi bir semptom görürseniz çalışmayı derhal bırakın ve doktorunuza başvurun.



UYARI!

Ürünün uzun süre kullanılması nedeniyle yaralanmalar meydana gelebilir veya kötüleşebilir. Herhangi bir alet uzun süre kullanıldığında düzenli molalar verdiğinizden emin olun.

KULLANIM AMACI

Kablosuz çim biçme makinesi yalnızca dış mekanlarda kullanılmalıdır.

Ürün ev çimlerinin biçilmesi için tasarlanmıştır. Kesme bıçağı yaklaşık olarak üzerinden geçilen yere paralel şekilde dönmelidir. Dört tekerleğin tamamı çim biçme işlemi sırasında yere temas etmelidir. Ürün arkasından elle itilerek ayakta kullanılan bir çim biçme makinesidir.

Çim biçme makinesi hiçbir zaman tekerlekleri havadayken kullanılmamalı, çekilmemeli veya üzerine çıkılmamalıdır. Bahçe çimi dışında herhangi bir şey kesmek için kullanılmamalıdır.

Ürünü Kullanım Amacı bölümünde belirtilmeyen hiçbir amaç için kullanmayın.

ÜRÜNÜZÜ TANIYIN

Bkz. sayfa 14.

1. Başlatma butonu
2. Açma/kapama kolu
3. Üst tutamak düğmeleri
4. Çim toplama sepeti
5. Tutamak ayar düğmesi
6. Malçlama tapası
7. Start anahtarı
8. Pil
9. Arka tahliye kanal kapağı
10. Bıçak
11. Yükseklik Ayar Kolu

GENEL ÇİM BİÇME İPUÇLARI

Pilin çalışma süresi çimin durumu, uzunluğu ve yoğunluğuna bağlıdır. Ürünün kesme yüksekliğini çimlerin halihazırdaki durumuna göre ayarlayın.

En iyi performans için her zaman toplam çim yüksekliğinin üçte biri veya daha az uzunlukta kesim yapın.

- Uzun çimleri keserken daha etkili kesim yapmak ve kırpıntıların doğru şekilde boşaltılmasını sağlamak için yürüyüş hızınızı azaltın.
- Çimleri ıslakken kesmeyin. Aksi halde kesilmiş çimler ürünün alt tarafına yapışır ve çimlerin düzgün şekilde birikip atılması zorlaşır.
- Yeni ya da kalın çim için kesme yüksekliğinin artırılması gerekebilir.
- Biçilen çimleri atmak için toplamak istiyorsanız kuru ot tipasını çıkarın ve üst kapağın uygun şekilde kapalı olduğundan emin olacak şekilde çim kutusunu takın. Çim kutusunu düzenli aralıklarla boşaltın, aksi halde biçilen çim boşaltma kanalını tıkayacaktır.
- Hafif kesme işlemi yapacaksanız ve biçilen çimin yerde kalmasını istiyorsanız kuru ot tipasını takın ve boşaltma açıklığını kapaması için üst kapağı kapatın. Bu durumda çim kutusunu takmanıza gerek yoktur.
- Ürün ileri doğru hareket ederken en etkin çalışacak ve kesecek şekilde tasarlanmıştır.
- Yüksek kesme yüksekliği ile pilin çalışma süresi uzun olacaktır.

TIKANIKLIKLARIN GİDERİLMESİ

- Ürünü durdurun, start anahtarını ve pil takımını çıkarın. Tüm hareketli parçaların tamamen durduğundan emin olun.
- Tıkanıklığı kontrol ederken ve giderirken her zaman açır işe uygun koruyucu eldiven takın.
- Bıçaklar keskindir ve tıkanıklığa neden olan keskin bir cisim olabilir.
- Çim yakalayıcıyı çıkarın ve engel olup olmadığını kontrol edip engelleri giderin.
- Çim atma kanalını kontrol edin ve tıkanıklık varsa temizleyin.
- Ürünü yana yatırın, altını ve bıçağın etrafını kontrol edin. Tıkanıklık varsa dikkatlice gidirin. Temizlik esnasında bıçağın hareket edebileceğini unutmayın.

TAŞIMA VE DEPOLAMA

- Ürünü durdurun, start anahtarını ve pil takımını çıkarın. Tüm hareketli parçaların tamamen durduğundan emin olun. Depolamadan veya taşımadan önce soğumasını bekleyin.
- Üründeki tüm yabancı maddeleri temizleyin. Çocukların erişemeyeceği serin, kuru ve iyi havalandırılan bir

yerde depolayın. Bahçe kimyasalları ve buz çözücü tuzlar gibi korozyif maddelerden uzak tutun. Açık alanda depolamayın.

- Nakliye için start anahtarını çıkarın, kişilere ve ürüne zarar gelmemesi ya da yakıt dökülmemesi için ürünü hareket ettirmeyecek ya da düşmeyecek şekilde sabitleyin.



UYARI!

Makineyi balım, temizlik, depolama veya taşıma amacıyla kaldırırken veya yatırırken çok dikkatli olun. Bıçak keskindir. Bıçak açıktayken tüm uzuvlarınızı bıçaktan uzak tutun.

BAKIM



UYARI!

Sadece ECHO aksesuarları ve ECHO yedekleri kullanın. Aksi hâlde olası yaralanmalara, zayıf performansla neden olabilir ve garantinizi geçersiz kılabilir. Tanımlanmamış parçaların değiştirilmesi gerektiğinde, lütfen ECHO servis acentelerimizden biriyle iletişime geçin.



UYARI!

Servis çalışması en yüksek düzeyde dikkat ve bilgi gerektirir ve sadece nitelikli bir servis teknisyeni tarafından yapılmalıdır. Servis için ürünü onarım amacıyla size en yakın yetkili servis merkezi'ne göndermenizi öneriyoruz. Servis yapılırken sadece aynı yedek parçaları kullanın.

- Herhangi bir bakım ya da temizlik işleminden önce ürünü durdurun, start anahtarını ve pil takımını çıkarın.
- Burada açıklanan ayar ve onarım çalışmalarını yapabilirsiniz. Diğer onarımlar için yetkili servis temsilcisini arayın.
- Çim toplama sepetini aşınmaya veya şekil bozulmasına karşı sık sık kontrol edin.
- Her kullanım sonrası ürünü yumuşak ve kuru bir bezle temizleyin. Hasarlı her tür parça yetkili servis merkezi tarafından uygun şekilde onarılmalı veya değiştirilmelidir.
- Ürünün güvenli çalışma durumunda olduğundan emin olmak için tüm somunların, civataların ve vidaların doğru sıklıkta sık aralıklarla takıldığını kontrol edin.
- Parmaklarınızın hareketli bıçaklar ve makinenin sabit parçaları arasına sıkışmasını önlemek için makine üzerinde ayar yaparken dikkatli olun.
- Bıçaklarla ilgilenirken güç kaynağı kesilmiş olmasına rağmen bıçakların hala hareket ettirebileceğine dikkat edin.

- Ürün üzerindeki bıçak keskindir. Bıçağı takarken, değiştirirken, temizler ya da civataların sağlamlığını kontrol ederken ağır iş eldivenleri kullanın.

- Hasar görmüş bıçak ve civataları balans bozulmaması için setler halinde değiştirin.

YEDEK PARÇA

Bölüm	Aksesuar numarası
Bıçak	681938001

BATARYALAR

- Belirli bir süre kullanılmamış pil takımlarının kullanımdan önce şarj edilmeleri gerekir.
- 50°C'yi (122°F) aşkın ısılar pil takımının performansını düşürür. Isıya veya güneş ışığına uzun süre maruz bırakmayın (aşırı ısınma riski).
- Şarj cihazları ve pil paketlerinin temas noktalarının temiz tutulması gerekmektedir.
- Optimal bir ömür için, pil takımlarının kullanımdan sonra yeniden şarj edilmesi gerekir.
- Olası en uzun ömrü elde etmek için, şarj olduktan sonra pil takımını şarj aletinden ayırın.

30 günden daha uzun süre depolanacak batarya takımı için:

- Batarya takımını sıcaklığın 27°C'nin altında ve nemden uzak bir yerde depolayın.
- Batarya takımlarını %30-%50 şarjlı hâlde depolayın.
- Depolandıktan sonra her altı ayda bir batarya takımını normal şekilde şarj edin.

LİTYUM BATARYALARIN TAŞINMASI

Lityum-iyon pil, Tehlikeli Madde Düzenlemelerine gerekliliklerine tabidir.

Bu pillerin nakliyesi yerel, ulusal, uluslararası hüküm ve düzenlemelere uygun olarak yapılmalıdır.

- Kullanıcı, pilleri başka gereklilikler olmadan kara yoluyla taşıyabilir.
- Lityum-iyon pillerin üçüncü taraflarca ticari nakliyesi Tehlikeli Maddeler düzenlemelerine tabidir. Taşıma hazırlığı ve taşıma yalnızca uygun eğitimi almış kişilerce gerçekleştirilmeli ve taşıma sürecine ilgili uzmanlar eşlik etmelidir.

Pil taşırken:

- Kısa devreyi önlemek için pil kontak terminalerinin korumalı ve yalıtımlı olduğundan emin olun.
- Pil paketinin ambalaj içinde hareket ettirmeyecek gibi tespit edilmesini sağlayın.
- Çatlak veya sızdıran bataryaları taşımayın.

Etk tavsiye için nakliye şirketi ile birlikte kontrol edin.

SEMBOLLER



Ürünü kullanmadan önce tüm talimatları okuyun ve anlayın, tüm uyarılara ve güvenlik talimatlarına uyun.



Kulak tıkacı takın.



Koruyucu gözlük takın.



15°'den daha büyük eğimlerde kullanmayın. Çimleri eğim yüzeyine paralel şekilde biçin, hiçbir zaman yukarı veya aşağı doğru biçmeyin.



Ürünü yağmura veya nemli koşullara maruz bırakmayın.



Fırlayan ve sıçrayan nesnelere dikkat edin. Üçüncü şahısları, özellikle çocukları ve evcil hayvanları çalışma alanından en az 15m uzakta tutun.



Keskin bıçaklara dikkat edin. Motor kapandıktan sonra da bıçaklar dönmeye devam eder. - Bakımdan önce start anahtarını çıkarın.



Ürünü çalıştırmak için:

1. Start düğmesine basın.
2. Açma/kapama koluna basıp tutun.



Ukrayna uygunluk işareti.



EurAsian Uygunluk İşareti



Atık elektrikli ürünler evsel atıklarla birlikte atılmamalıdır. Lütfen tesislerin mevcut olduğu yerlerde geri dönüştürün. Geri dönüşüm tavsiyesi için bölgenizdeki yetkili mercie veya satıcıya başvurun.



Ürünün satın alındığı AB ülkesindeki tüm düzenleyici standartlara uygundur.



Güvenceli ses gücü seviyesi 96 dB'dir.

Aşağıdaki işaret sözcükler ve anlamları bu ürünle ilişkili risk seviyelerinin açıklanmasına yöneliktir.

⚠ TEHLİKE

Önlenmemesi durumunda ölüm veya ciddi yaralanma ile sonuçlanacak ciddi tehlike içeren bir durumu gösterir.

⚠ UYARI

Önlenmemesi durumunda ölüm veya ciddi yaralanma ile sonuçlanabilecek potansiyel olarak tehlikeli bir durumu gösterir.

⚠ İKAZ

Önlenmemesi durumunda önemsiz veya orta derece yaralanma ile sonuçlanabilecek potansiyel olarak tehlikeli bir durumu gösterir.

İKAZ

Güvenlik uyarısı sembolü olmadığında

Maddi hasarla sonuçlanabilecek bir durumu gösterir.



DECLARATION OF CONFORMITY

The undersigned manufacturer:

YAMABIKO CORPORATION
1-7-2 Suehirocho, Ohme, Tokyo 198-8760
JAPAN

This declaration of conformity is issued under the sole responsibility of the manufacturer.

declares that the hereunder specified new unit:

Brand: **LAWN MOWER**
Type: **ECHO**
ECLM-58V, ECBP-58V20/ECBP-58V40



assembled by:

Techtronic Industries (Dongguan) Co., Ltd
No. 1, Chuangke Road, Houjie Town Industrial Park, Houjie Town, Dongguan, Guangdong,
523941, P.R. China

complies with:

- the requirements of Directive 2006/42/EC (use of harmonized standard EN 60335-1:2012+A11:2014+A13:2017, EN 50636-2-100:2014)
- the requirements of Directive 2014/30/EU (use of harmonized standard EN 55014-1:2017, EN 55014-2:2015)
- the requirements of Directive 2011/65/EU (use of harmonized standard EN 50581:2012)
- the requirements of Directive 2000/14/EC amended by 2005/88/EC
Conformity assessment procedure followed ANNEX VI
Measured sound power level: 93.5 dB(A)
Guaranteed sound power level: 96 dB(A)

ECLM-58V: Serial number 94401201000001-94401201999999

ECBP-58V20: Serial number 34502001000001-34502001999999

ECBP-58V40: Serial number 34502101000001-34502101999999

Tokyo, Apr. 20, 2018

YAMABIKO CORPORATION

The authorized representative in Europe who is authorized to compile the technical file

Company: Certification Experts B.V.

Address: Stationplein 30, 1382AD, Weesp, the Netherlands

Hisashi Kobayashi

Mr. Philip Wicks

Hisashi Kobayashi for Masayuki Kimura
General Manager
Quality Assurance Dept.





DÉCLARATION DE CONFORMITÉ

Le sous-signé fabricant :

YAMABIKO CORPORATION
1-7-2 Suehirocho, Ohme, Tokyo 198-8760
JAPAN

Cette déclaration de conformité est publiée sous la seule responsabilité du fabricant.

déclare que la nouvelle unité spécifiée ci-après :

Marque : TONDEUSE À GAZON
ECHO
Type : ECLM-58V, ECBP-58V20/ECBP-58V40



assemblée par :

Techtronic Industries (Dongguan) Co., Ltd
No. 1, Chuangke Road, Houjie Town Industrial Park, Houjie Town, Dongguan, Guangdong,
523941, P.R. China

est conforme aux :

- exigences de la Directive 2006/42/CE (norme harmonisée EN 60335-1:2012+A11:2014+A13:2017, EN 50636-2-100:2014)
- exigences de la Directive 2014/30/EU (norme harmonisée EN 55014-1:2017, EN 55014-2:2015)
- exigences de la Directive 2011/65/EU (norme harmonisée EN 50581:2012)
- exigences de la Directive 2000/14/CE, amendement 2005/88/CE
Procédure d'évaluation de la conformité en observance l'ANNEXE VI
Niveau de puissance sonore mesuré: 93,5 dB(A)
Niveau de puissance sonore garanti: 96 dB(A)

ECLM-58V: Numéro de série 94401201000001-94401201999999
ECBP-58V20: Numéro de série 34502001000001-34502001999999
ECBP-58V40: Numéro de série 34502101000001-34502101999999

Tokyo, le 20 avril 2018

YAMABIKO CORPORATION

Le représentant agréé en Europe autorisé à compiler le fichier technique

Société : Certification Experts B.V.

Adresse : Stationplein 30, 1382AD, Weesp, the Netherlands

Hisashi K

Mr. Philip Wicks

Hisashi Kobayashi pour Masayuki Kimura
Directeur général
Service d'assurance qualité



KONFORMITÄTSERKLÄRUNG

Der unterzeichnete Hersteller:

YAMABIKO CORPORATION
1-7-2 Suehirocho, Ohme, Tokyo 198-8760
JAPAN

Diese Konformitätserklärung wird in alleiniger Verantwortung des Herstellers abgegeben.

erklärt, dass das hiermit spezifizierte neue Gerät:

RASENMÄHER

Handelsmarke: ECHO

Typ: ECLM-58V, ECBP-58V20/ECBP-58V40



montiert von:

Techtronic Industries (Dongguan) Co., Ltd
No. 1, Chuangke Road, Houjie Town Industrial Park, Houjie Town, Dongguan, Guangdong,
523941, P.R. China

entspricht:

- den Anforderungen der Richtlinie 2006/42/EG (Nutzung der vereinheitlichten Norm EN 60335-1:2012+A11:2014+A13:2017, EN 50636-2-100:2014)
- den Anforderungen der Richtlinie 2014/30/EU (Nutzung der vereinheitlichten Norm EN 55014-1:2017, EN 55014-2:2015)
- den Anforderungen der Richtlinie 2011/65/EU (Nutzung der vereinheitlichten Norm EN 50581:2012)
- den Anforderungen der Richtlinie 2000/14/EG gemäß Änderung 2005/88/EG
Verfahren zur Konformitätserklärung gemäß ANHANG VI
Gemessener Schalleistungspegel: 93,5 dB(A)
Garantierter Schalleistungspegel: 96 dB(A)

ECLM-58V: Seriennummer 94401201000001-94401201999999

ECBP-58V20: Seriennummer 34502001000001-34502001999999

ECBP-58V40: Seriennummer 34502101000001-34502101999999

Tokio, 20. Apr. 2018

YAMABIKO CORPORATION

**Der autorisierte Vertreter in Europa, der zur Zusammenstellung
der technischen Datei autorisiert ist**

Unternehmen: Certification Experts B.V.

Adresse: Stationplein 30, 1382AD, Weesp, the Netherlands

Hisashi Kobayashi

Mr. Philip Wicks

Hisashi Kobayashi für Masayuki Kimura
Geschäftsführer
Qualitätssicherungsabteilung



DECLARACIÓN DE CONFORMIDAD

El fabricante abajo firmante:

YAMABIKO CORPORATION
1-7-2 Suehirocho, Ohme, Tokyo 198-8760
JAPAN

La presente declaración de conformidad se emite bajo la responsabilidad exclusiva del fabricante.

declara que la nueva unidad especificada en el presente documento:

Marca: CORTACÉSPED
Tipo: ECHO
ECLM-58V, ECBP-58V20/ECBP-58V40



ha sido ensamblada por:

Techtronic Industries (Dongguan) Co., Ltd
No. 1, Chuangke Road, Houjie Town Industrial Park, Houjie Town, Dongguan, Guangdong,
523941, P.R. China

está conforme con:

- los requisitos establecidos en la Directiva 2006/42/CE (uso de la norma armonizada EN 60335-1:2012+A11:2014+A13:2017, EN 50636-2-100:2014)
- los requisitos establecidos en la Directiva 2014/30/EU (uso de la norma armonizada EN 55014-1:2017, EN 55014-2:2015)
- los requisitos establecidos en la Directiva 2011/65/EU (uso de la norma armonizada EN 50581:2012)
- los requisitos establecidos en la Directiva 2000/14/CE, modificada por la Directiva 2005/88/CE

Procedimiento de evaluación de la conformidad utilizado: ANEXO VI

Nivel de potencia acústica medido: 93,5 dB(A)

Nivel de potencia acústica garantizado: 96 dB(A)

ECLM-58V:	Número de serie	94401201000001-94401201999999
ECBP-58V20:	Número de serie	34502001000001-34502001999999
ECBP-58V40:	Número de serie	34502101000001-34502101999999

Tokio, 20 de abril de 2018

YAMABIKO CORPORATION

El representante autorizado en Europa que cuenta con la autorización pertinente para la elaboración del archivo técnico

Empresa: Certification Experts B.V.

Dirección: Stationplein 30, 1382AD, Weesp, the Netherlands

Mr. Philip Wicks

Hisashi Kobayashi en lugar de Masayuki Kimura
Director general
Departamento de Control de Calidad





DICHIARAZIONE DI CONFORMITÀ

Il fabbricante sottoscritto:

YAMABIKO CORPORATION
1-7-2 Suehirocho, Ohme, Tokyo 198-8760
JAPAN

La presente dichiarazione di conformità viene emessa sotto la sola responsabilità del fabbricante.

dichiara che la seguente unità nuova specificata:

Marca: TOSAERBA
Tipo: ECHO
ECLM-58V, ECBP-58V20/ECBP-58V40



assemblata da:

Techtronic Industries (Dongguan) Co., Ltd
No. 1, Chuangke Road, Houjie Town Industrial Park, Houjie Town, Dongguan, Guangdong,
523941, P.R. China

rispetta:

- i requisiti della Direttiva 2006/42/CE (uso delle normative armonizzate EN 60335-1:2012+A11:2014+A13:2017, EN 50636-2-100:2014)
- i requisiti della Direttiva 2014/30/EU (uso delle normative armonizzate EN 55014-1:2017, EN 55014-2:2015)
- i requisiti della Direttiva 2011/65/EU (uso delle normative armonizzate EN 50581:2012)
- i requisiti della Direttiva 2000/14/CE modificata dalla 2005/88/CE
Procedura di valutazione della conformità seguita ALLEGATO VI
Livello di potenza acustica misurato: 93,5 dB(A)
Livello di potenza acustica garantito: 96 dB(A)

ECLM-58V: Numero seriale 94401201000001-94401201999999

ECBP-58V20: Numero seriale 34502001000001-34502001999999

ECBP-58V40: Numero seriale 34502101000001-34502101999999

Tokyo, 20 apr.

YAMABIKO CORPORATION

Il rappresentante autorizzato in Europa che è autorizzato a compilare la scheda tecnica

Azienda: Certification Experts B.V.

Indirizzo: Stationplein 30, 1382AD, Weesp, the Netherlands

Hisashi Kobayashi

Mr. Philip Wicks

Hisashi Kobayashi per Masayuki Kimura
Direttore Generale
Ufficio Assicurazione della Qualità



CONFORMITEITSVERKLARING

De ondergetekende fabrikant:

YAMABIKO CORPORATION
1-7-2 Suehirocho, Ohme, Tokyo 198-8760
JAPAN

Deze conformiteitsverklaring wordt uitgegeven onder de uitsluitende verantwoordelijkheid van de fabrikant.

verklaart dat de hieronder gespecificeerde nieuwe unit:

GRASMAAIER

Merk:

ECHO

Type:

ECLM-58V, ECBP-58V20/ECBP-58V40



samengesteld door:

Techtronic Industries (Dongguan) Co., Ltd
No. 1, Chuangke Road, Houjie Town Industrial Park, Houjie Town, Dongguan, Guangdong,
523941, P.R. China

voldoet aan:

- de vereisten van Richtlijn 2006/42/EG (gebruik van de geharmoniseerde norm EN 60335-1:2012+A11:2014+A13:2017, EN 50636-2-100:2014)
- de vereisten van Richtlijn 2014/30/EU (gebruik van de geharmoniseerde norm EN 55014-1:2017, EN 55014-2:2015)
- de vereisten van Richtlijn 2011/65/EU (gebruik van de geharmoniseerde norm EN 50581:2012)
- de vereisten van Richtlijn 2000/14/EG wijzigen tegen 2005/88/EG
Conformiteitsbeoordelingsprocedure volgens BIJLAGE VI
Gemeten geluidsniveau: 93,5 dB(A)
Gegarandeerd geluidsniveau: 96 dB(A)

ECLM-58V: Serienummer 94401201000001-94401201999999

ECBP-58V20: Serienummer 34502001000001-34502001999999

ECBP-58V40: Serienummer 34502101000001-34502101999999

Tokyo, Apr. 20 2018

YAMABIKO CORPORATION

De geautoriseerde vertegenwoordiger in Europa die gemachtigd is om het technische dossier samen te stellen

Bedrijf: Certification Experts B.V.

Adres: Stationplein 30, 1382AD, Weesp, the Netherlands

Mr. Philip Wicks

Hisashi Kobayashi namens Masayuki Kimura
Algemeen manager
Afdeling kwaliteitszorg.



DECLARAÇÃO DE CONFORMIDADE

O fabricante abaixo assinado:

YAMABIKO CORPORATION
1-7-2 Suehirocho, Ohme, Tokyo 198-8760
JAPAN

Esta declaração de conformidade é emitida sob a exclusiva responsabilidade do fabricante.

declara pelo presente documento que a unidade nova especificada:

Marca: **ECHO**
Tipo: **CORTADOR DE RELVA**
ECLM-58V, ECBP-58V20/ECBP-58V40



montado por:

Techtronic Industries (Dongguan) Co., Ltd
No. 1, Chuangke Road, Houjie Town Industrial Park, Houjie Town, Dongguan, Guangdong,
523941, P.R. China

cumpre:

- os requisitos da Diretiva 2006/42/EC (utilização da norma harmonizada EN 60335-1:2012+A11:2014+A13:2017, EN 50636-2-100:2014)
- os requisitos da Diretiva 2014/30/EU (utilização da norma harmonizada EN 55014-1:2017, EN 55014-2:2015)
- os requisitos da Diretiva 2011/65/EU (utilização da norma harmonizada EN 50581:2012)
- os requisitos da Diretiva 2000/14/EC atualizada pela 2005/88/EC
Procedimento de avaliação de conformidade seguido ANEXO VI
Nível de potência sonora medido: 93,5 dB(A)
Nível de potência sonora garantido: 96 dB(A)

ECLM-58V:	Número de série	94401201000001-94401201999999
ECBP-58V20:	Número de série	34502001000001-34502001999999
ECBP-58V40:	Número de série	34502101000001-34502101999999

Tóquio, 20 de abril de 2018

YAMABIKO CORPORATION

**O representante autorizado na Europa com autorização
para compilar o ficheiro técnico**
Empresa: Certification Experts B.V.
Morada: Stationplein 30, 1382AD, Weesp, the Netherlands

Mr. Philip Wicks

Hisashi Kobayashi para Masayuki Kimura
Diretor geral
Departamento de Garantia de Qualidade



OVERENSSTEMMELSESERKLÆRING

Undertegnede producent:

YAMABIKO CORPORATION
1-7-2 Suehirocho, Ohme, Tokyo 198-8760
JAPAN

Denne overensstemmelseserklæring er udstedt i henhold til producentens eneansvar.

erklærer, at den herunder angivne nye enhed:

Mærke: PLÆNEKLIPPER
Type: ECHO
ECLM-58V, ECBP-58V20/ECBP-58V40



samlet af:

Techtronic Industries (Dongguan) Co., Ltd
No. 1, Chuangke Road, Houjie Town Industrial Park, Houjie Town, Dongguan, Guangdong,
523941, P.R. China

er i overensstemmelse med:

- kravene i Direktiv 2006/42/EF (brug af harmoniseret standard EN 60335-1:2012+A11:2014+A13:2017, EN 50636-2-100:2014)
- kravene i Direktiv 2014/30/EU (brug af harmoniseret standard EN 55014-1:2017, EN 55014-2:2015)
- kravene i Direktiv 2011/65/EU (brug af harmoniseret standard EN 50581:2012)
- kravene i Direktiv 2000/14/EF ændret af 2005/88/EF
Vurderingsprocedure for overensstemmelse i henhold til TILLÆG VI
Målt støjniveau: 93,5 dB(A)
Garanteret støjniveau: 96 dB(A)

ECLM-58V: Serienummer 94401201000001-94401201999999

ECBP-58V20: Serienummer 34502001000001-34502001999999

ECBP-58V40: Serienummer 34502101000001-34502101999999

Tokyo, den 20 apr.

YAMABIKO CORPORATION

**Den autoriserede repræsentant i Europa, der er bemyndiget til at
sammensætte den tekniske fil**
Selskab: Certification Experts B.V.
Adresse: Stationplein 30, 1382AD, Weesp, the Netherlands

Hisashi Kobayashi

Mr. Philip Wicks

Hisashi Kobayashi til Masayuki Kimura
Direktør
Kvalitetssikringsafdeling

KONFORMITETSDEKLARATION

Undertecknad tillverkare:

YAMABIKO CORPORATION
1-7-2 Suehirocho, Ohme, Tokyo 198-8760
JAPAN

Utfärdandet av denna försäkran om överensstämmelse tillskrivs helt och hållet tillverkarens ansvar.

förklarar att den nedan angivna nya enheten:

GRÄSKLIPPARE

Märke:

ECHO

Typ:

ECLM-58V, ECBP-58V20/ECBP-58V40



monterad av:

Techtronic Industries (Dongguan) Co., Ltd
No. 1, Chuangke Road, Houjie Town Industrial Park, Houjie Town, Dongguan, Guangdong,
523941, P.R. China

är överensstämmande med:

- kraven i direktiv 2006/42/EG (tillämpning av harmoniserade standarder EN 60335-1:2012+A11:2014+A13:2017, EN 50636-2-100:2014)
- kraven i direktiv 2014/30/EU (tillämpning av harmoniserade standarder EN 55014-1:2017, EN 55014-2:2015)
- kraven i direktiv 2011/65/EU (tillämpning av harmoniserade standarder EN 50581:2012)
- kraven i direktiv 2000/14/EG omarbetade 2005/88/EG
Rutin för bedömning av överensstämmelse som följts BILAGA VI
Uppmätt ljudeffektsnivå: 93,5 dB(A)
Garanterad ljudeffektsnivå: 96 dB(A)

ECLM-58V: Serienummer 94401201000001-94401201999999

ECBP-58V20: Serienummer 34502001000001-34502001999999

ECBP-58V40: Serienummer 34502101000001-34502101999999

Tokyo, april. 20 2018

YAMABIKO CORPORATION

Auktoriserad representant i Europa med tillstånd att kompilera den tekniska filen

Företag: Certification Experts B.V.

Adress: Stationplein 30, 1382AD, Weesp, the Netherlands

Mr. Philip Wicks

Hisashi Kobayashi för Masayuki Kimura
General Manager
Kvalitetsförsäkringsavdelningen

SÄÄNNÖSTEN NOUDATTAMINEN

Allekirjoittanut valmistaja:

YAMABIKO CORPORATION
1-7-2 Suehirocho, Ohme, Tokyo 198-8760
JAPAN

Tämä vaatimustenmukaisuusvakuutus on annettu valmistajan yksinomaisella vastuulla:

vakuuttaa, että jäljempänä määritelty uusi yksikkö:

Tuotemerkki: RUOHONLEIKKURIT
ECHO
Tyyppi: ECLM-58V, ECBP-58V20/ECBP-58V40



kokoonpanija:

Techtronic Industries (Dongguan) Co., Ltd
No. 1, Chuangke Road, Houjie Town Industrial Park, Houjie Town, Dongguan, Guangdong,
523941, P.R. China

seuraavien säännösten mukainen:

- direktiivin 2006/42/EY vaatimukset (seuraavien yhdenmukaistettujen standardien käyttö: EN 60335-1:2012+A11:2014+A13:2017, EN 50636-2-100:2014)
- direktiivin 2014/30/EU vaatimukset (seuraavien yhdenmukaistettujen standardien käyttö: EN 55014-1-2:2017, EN 55014-2:2015)
- direktiivin 2011/65/EU vaatimukset (seuraavien yhdenmukaistettujen standardien käyttö: EN 50581:2012)
- direktiivillä 2005/88/EY muutetun direktiivin 2000/14/EY vaatimukset
Vaatimustenmukaisuuden arviointimenetelmä LIITTEEN VI mukainen
Mitattu äänenteho: 93,5 dB(A)
Taattu äänenteho: 96 dB(A)

ECLM-58V: Sarjanumero 94401201000001-94401201999999

ECBP-58V20: Sarjanumero 34502001000001-34502001999999

ECBP-58V40: Sarjanumero 34502101000001-34502101999999

Tokiassa 20. huhtikuuta 2018

YAMABIKO CORPORATION

Tekniset asiakirjat laatimaan valtuutettu edustaja Euroopassa
Yhtiö: Certification Experts B.V.
Osoite: Stationplein 30, 1382AD, Weesp, the Netherlands

Hisashi.K

Mr. Philip Wicks

Hisashi Kobayashi Masayuki Kimuran sijasta
Toimitusjohtaja
Laadunvarmistusosasto

SAMSVARSERKLÆRING

Den underskrevne produsenten:

YAMABIKO CORPORATION
1-7-2 Suehirocho, Ohme, Tokyo 198-8760
JAPAN

Denne samsvarserklæringen er utstedt under alene ansvar for produsenten.

erklærer at den herunder spesifiserte enheten:

Merke: GRESSKLIPPER
Type: ECHO
ECLM-58V, ECBP-58V20/ECBP-58V40



Montert av:

Techtronic Industries (Dongguan) Co., Ltd
No. 1, Chuangke Road, Houjie Town Industrial Park, Houjie Town, Dongguan, Guangdong,
523941, P.R. China

Er i samsvar med:

- kravene i direktiv 2006/42/EF (bruk av harmonisert standard EN 60335-1:2012+A11:2014+A13:2017, EN 50636-2-100:2014)
- kravene i direktiv 2014/30/EU (bruk av harmonisert standard EN 55014-1:2017, EN 55014-2:2015)
- kravene i direktiv 2011/65/EU (bruk av harmonisert standard EN 50581:2012)
- kravene i direktiv 2000/14/EF endret ved 2005/88/EF
Samsvarsvurderingsprosedyre fulgte VEDLEGG VI
Målt lydeffektnivå: 93,5 dB(A)
Garantert lydeffektnivå: 96 dB(A)

ECLM-58V: Serienummer 94401201000001-94401201999999

ECBP-58V20: Serienummer 34502001000001-34502001999999

ECBP-58V40: Serienummer 34502101000001-34502101999999

Tokyo, Apr. 20 2018

YAMABIKO CORPORATION

**Den autoriserte representanten i Europa som er autorisert til å
kompilere den tekniske filen**
Selskap: Certification Experts B.V.
Adresse: Stationplein 30, 1382AD, Weesp, the Netherlands

Hisashi Kobayashi

Mr. Philip Wicks

Hisashi Kobayashi for Masayuki Kimura
General Manager
Kvalitetssikringsavd.

ЗАЯВЛЕНИЕ О СООТВЕТСТВИИ ТРЕБОВАНИЯМ СТАНДАРТОВ

Нижеподписавшийся производитель:

YAMABIKO CORPORATION
1-7-2 Suehirocho, Ohme, Tokyo 198-8760
JAPAN

Настоящая декларация о соответствии выдана под личную ответственность производителя.

заявляет, что указанное новое изделие:

ГАЗОНОКОСИЛКА

Марка:

ECHO

Тип:

ECLM-58V, ЕСВР-58V20/ЕСВР-58V40



кем собрано:

Techtronic Industries (Dongguan) Co., Ltd
No. 1, Chuangke Road, Houjie Town Industrial Park, Houjie Town, Dongguan, Guangdong,
523941, P.R. China

соответствует:

- требованиям Директивы 2006/42/ЕС (применение гармонизированного стандарта EN 60335-1:2012+A11:2014+A13:2017, EN 50636-2-100:2014)
- требованиям Директивы 2014/30/EU (применение гармонизированного стандарта EN 55014-1:2017, EN 55014-2:2015)
- требованиям Директивы 2011/65/EU (применение гармонизированного стандарта EN 50581:2012)
- требованиям Директивы 2000/14/ЕС в редакции 2005/88/ЕС
Оценка соответствия проведена в соответствии ПРИЛОЖЕНИЕМ VI
Измеренный уровень звуковой мощности: 93,5 dB(A)
Гарантируемый уровень звуковой мощности: 96 dB(A)

ECLM-58V: Заводской номер 94401201000001-94401201999999

ЕСВР-58V20: Заводской номер 34502001000001-34502001999999

ЕСВР-58V40: Заводской номер 34502101000001-34502101999999

Токио, 20 апр. 2018 г.

YAMABIKO CORPORATION

**Уполномоченный представитель в Европе, отвечающий
за составление технического файла**

Компания: Certification Experts B.V.

Адрес: Stationplein 30, 1382AD, Weesp, the Netherlands

Hisashi Kobayashi

Mr. Philip Wicks

Хисаши Кобаяши для Масаюки Кимуры
Генеральный директор
Департамент контроля качества

DEKLARACJA ZGODNOŚCI

Niżej podpisany producent:

YAMABIKO CORPORATION
1-7-2 Suehirocho, Ohme, Tokyo 198-8760
JAPAN

Niniejsza deklaracja zgodności jest wydawana na wyłączną odpowiedzialność producenta.

oświadcza, że wyszczególnione poniżej nowe urządzenie:

Marka: KOSIARKA DO TRAWY
Typ: ECHO
ECLM-58V, ECBP-58V20/ECBP-58V40



wykonawca montażu:

Techronic Industries (Dongguan) Co., Ltd
No. 1, Chuangke Road, Houjie Town Industrial Park, Houjie Town, Dongguan, Guangdong,
523941, P.R. China

jest zgodne z:

- wymaganiami Dyrektywy 2006/42/WE (zastosowano normy zharmonizowane EN 60335-1:2012+A11:2014+A13:2017, EN 50636-2-100:2014)
- wymaganiami Dyrektywy 2014/30/EU (zastosowano normy zharmonizowane EN 55014-1:2017, EN 55014-2:2015)
- wymaganiami Dyrektywy 2011/65/EU (zastosowano normy zharmonizowane EN 50581:2012)
- wymaganiami Dyrektywy 2000/14/WE zmienionej przez 2005/88/WE
Procedurę oceny zgodności zrealizowano według ZAŁĄCZNIKA VI
Zmierzony poziom natężenia hałasu: 93,5 dB(A)
Maksymalny poziom natężenia hałasu: 96 dB(A)

ECLM-58V: Numer seryjny 94401201000001-94401201999999

ECBP-58V20: Numer seryjny 34502001000001-34502001999999

ECBP-58V40: Numer seryjny 34502101000001-34502101999999

Tokio, dn. 20 kwietnia 2018 r.

YAMABIKO CORPORATION

**Autoryzowany przedstawiciel w Europie, upoważniony do
sporządzenia dokumentacji technicznej**
Przedsiębiorstwo: Certification Experts B.V.
Adres: Stationplein 30, 1382AD, Weesp, the Netherlands



Mr. Philip Wicks

Hisashi Kobayashi w imieniu Masayukiego Kimury
Dyrektor generalny
Dział Zapewnienia Jakości



PROHLÁŠENÍ O SHODĚ

Níže podepsaný výrobce:

YAMABIKO CORPORATION

1-7-2 Suehirocho, Ohme, Tokyo 198-8760

JAPAN

Toto prohlášení o shodě vystavuje výrobce na svoji výhradní zodpovědnost.

prohlašuje, že níže uvedený nový výrobek:

SEKAČKA TRÁVY

Značka:

ECHO

Typ:

ECLM-58V, ECBP-58V20/ECBP-58V40



smontoval(a):

Techtronic Industries (Dongguan) Co., Ltd

No. 1, Chuangke Road, Houjie Town Industrial Park, Houjie Town, Dongguan, Guangdong, 523941, P.R. China

splňuje:

- požadavky směrnice 2006/42/ES (použití harmonizovaných norem EN 60335-1:2012+A11:2014+A13:2017, EN 50636-2-100:2014)
- požadavky směrnice 2014/30/EU (použití harmonizovaných norem EN 55014-1:2017, EN 55014-2:2015)
- požadavky směrnice 2011/65/EU (použití harmonizovaných norem EN 50581:2012)
- požadavky směrnice 2000/14/ES doplněné směrnicí 2005/88/ES
Postup posouzení shody proveden podle přílohy VI
Změřená hladina akustického výkonu: 93,5 dB(A)
Zaručená hladina akustického výkonu: 96 dB(A)

ECLM-58V: Výrobní číslo 94401201000001-94401201999999

ECBP-58V20: Výrobní číslo 34502001000001-34502001999999

ECBP-58V40: Výrobní číslo 34502101000001-34502101999999

Tokio, 20. dubna 2018

YAMABIKO CORPORATION

Pověřený zástupce v Evropě, který je oprávněn sestavovat technickou dokumentaci

Společnost: Certification Experts B.V.

Adresa: Stationplein 30, 1382AD, Weesp, the Netherlands

Mr. Philip Wicks

Hisashi Kobajashi v zastoupení ředitele: Masajuki Kimura

Ředitel

Oddělení zajišťování jakosti



MEGFELELŐSÉGI NYILATKOZAT

Alulírott gyártó:

YAMABIKO CORPORATION

1-7-2 Suehirocho, Ohme, Tokyo 198-8760

JAPAN

Ezt a megfelelőségi nyilatkozatot a gyártó kizárólagos felelőssége mellett adják ki.

kijelenti, hogy az alábbiakban megadott új egység:

FÜNYÍRÓ

Márka:

ECHO

Típus:

ECLM-58V, ECBP-58V20/ECBP-58V40



összeszerelte:

Techtronic Industries (Dongguan) Co., Ltd

No. 1, Chuangke Road, Houjie Town Industrial Park, Houjie Town, Dongguan, Guangdong, 523941, P.R. China

megfelel a következőknek:

- a 2006/42/EK irányelv (harmonizált szabvány használata, EN 60335-1:2012+A11:2014+A13:2017, EN 50636-2-100:2014)
- a 2014/30/EU irányelv (harmonizált szabvány használata, EN 55014-1:2017, EN 55014-2:2015)
- a 2011/65/EU irányelv (harmonizált szabvány használata, EN 50581:2012)
- a 2000/14/EK irányelv 2005/88/EK által módosított változata a VI. MELLÉKLET szerinti megfelelőségértékelési eljárás
Mért hangteljesítményszint: 93,5 dB(A)
Garantált hangteljesítményszint: 96 dB(A)

ECLM-58V: Sorozatszám 94401201000001-94401201999999

ECBP-58V20: Sorozatszám 34502001000001-34502001999999

ECBP-58V40: Sorozatszám 34502101000001-34502101999999

Tokió, 2018. április 20.

YAMABIKO CORPORATION

A meghatalmazott képviselő Európában, aki fel van hatalmazva a műszaki dokumentáció összeállításával

Cég: Certification Experts B.V.

Cím: Stationplein 30, 1382AD, Weesp, the Netherlands

Hisashi Kobayashi

Mr. Philip Wicks

Hisashi Kobayashi Masayuki Kimura nevében

Vezérgazgató

Minőségbiztosítási Osztály

DECLARAȚIE DE CONFORMITATE

Subsemnatul producător:

YAMABIKO CORPORATION
1-7-2 Suehirocho, Ohme, Tokyo 198-8760
JAPAN

Această declarație de conformitate este emisă exclusiv pe responsabilitatea producătorului.

declară că noua unitate specificată prin prezenta:

MAȘINĂ DE TUNS GAZON

Marca:

ECHO

Tip:

ECLM-58V, ECBP-58V20/ECBP-58V40



asamblat de:

Techtronic Industries (Dongguan) Co., Ltd
No. 1, Chuangke Road, Houjie Town Industrial Park, Houjie Town, Dongguan, Guangdong,
523941, P.R. China

în conformitate cu:

- cerințele Directivei 2006/42/EC (aplicarea standardului armonizat EN 60335-1:2012+A11:2014+A13:2017, EN 50636-2-100:2014)
- cerințele Directivei 2014/30/EU (aplicarea standardului armonizat EN 55014-1:2017, EN 55014-2:2015)
- cerințele Directivei 2011/65/EU (aplicarea standardului armonizat EN 50581:2012)
- cerințele Directivei 2000/14/EC modificată de 2005/88/EC
Procedura de evaluare a conformității în concordanță cu ANEXA VI
Nivelul măsurat al puterii acustice: 93,5 dB(A)
Nivel garantat al puterii acustice: 96 dB(A)

ECLM-58V: Număr de serie 94401201000001-94401201999999

ECBP-58V20: Număr de serie 34502001000001-34502001999999

ECBP-58V40: Număr de serie 34502101000001-34502101999999

Tokyo, Apr. 20 2018

YAMABIKO CORPORATION

**Reprezentantul autorizat în Europa care este autorizat să
compileze fișierul tehnic**
Compania: Certification Experts B.V.
Adresă: Stationplein 30, 1382AD, Weesp, the Netherlands

Hisashi Kobayashi

Mr. Philip Wicks

Hisashi Kobayashi for Masayuki Kimura
Director General
Dep. Asigurarea Calității

ATBILSTĪBAS DEKLARĀCIJA

Apakšā parakstīties ražotājs:

YAMABIKO CORPORATION
1-7-2 Suehirocho, Ohme, Tokyo 198-8760
JAPAN

Šī atbilstības deklarācija ir izsniegta saskaņā tikai ar paša ražotāja atbildību.

ar šo deklarē, ka šeit norādītā jaunā ierīce:

ZĀLES PĻAUJMAŠĪNA

Zīmols:

ECHO

Veids:

ECLM-58V, ECBP-58V20/ECBP-58V40



salikšanas vieta:

Techtronic Industries (Dongguan) Co., Ltd
No. 1, Chuangke Road, Houjie Town Industrial Park, Houjie Town, Dongguan, Guangdong,
523941, P.R. China

atbilst:

- Direktīvas 2006/42/EK prasībām (izmantots harmonizētais standarts EN 60335-1:2012+A11:2014+A13:2017, EN 50636-2-100:2014)
- Direktīvas 2014/30/EU prasībām (izmantots harmonizētais standarts EN 55014-1:2017, EN 55014-2:2015)
- Direktīvas 2011/65/EU prasībām (izmantots harmonizētais standarts EN 50581:2012)
- Direktīvas 2000/14/EK prasībām, kuru aizstāj Direktīva 2005/88/EK
Atbilstības novērtēšanas procedūra izklāstīta VI Pielikumā
Izmērtās skaņas jaudas līmenis: 93,5 dB(A)
Garantētais skaņas intensitātes līmenis: 96 dB(A)

ECLM-58V: Sērijas numurs 94401201000001-94401201999999

ECBP-58V20: Sērijas numurs 34502001000001-34502001999999

ECBP-58V40: Sērijas numurs 34502101000001-34502101999999

Tokija, 2018. gada 20. aprīlis

YAMABIKO CORPORATION

Pilnvarotais pārstāvis Eiropā, kas pilnvarots sastādīt tehnisko failu

Uzņēmums: Certification Experts B.V.

Adrese: Stationplein 30, 1382AD, Weesp, the Netherlands

Mr. Philip Wicks

Hisashi Kobayashi priekš Masayuki Kimura

Vadītājs

Kvalitātes nodrošināšanas nodaļa

ATITIKTIES PAREIŠKIMAS

Toliau pasirašęs gamintojas:

YAMABIKO CORPORATION
1-7-2 Suehirocho, Ohme, Tokyo 198-8760
JAPAN
Ši atitikties deklaracija išduota tik gamintojo atsakomybe.

patvirtina, kad toliau nurodytas naujas įrenginys:

Prekės ženklas: **ŽOLIAPJOVĖ ECHO**
Tipas: **ECLM-58V, ECBP-58V20/ECBP-58V40**



surinktas:

Techtronic Industries (Dongguan) Co., Ltd
No. 1, Chuangke Road, Houjie Town Industrial Park, Houjie Town, Dongguan, Guangdong,
523941, P.R. China

atitinka:

- Direktyvos 2006/42/EB reikalavimus (pagal suderintus standartus EN 60335-1:2012+A11:2014+A13:2017, EN 50636-2-100:2014)
- Direktyvos 2014/30/EU reikalavimus (pagal suderintus standartus EN 55014-1:2017, EN 55014-2:2015)
- Direktyvos 2011/65/EU reikalavimus (pagal suderintus standartus EN 50581:2012)
- Direktyvos 2000/14/EB, iš dalies pakeistos Direktyva 2005/88/EB, reikalavimus
Atitikties įvertinimo procedūra atlikta pagal VI PRIEDĄ
Išmatuotas akustinis lygis: 93,5 dB(A)
Garantuotas akustinis lygis: 96 dB(A)

ECLM-58V: Serijinis numeris 94401201000001-94401201999999

ECBP-58V20: Serijinis numeris 34502001000001-34502001999999

ECBP-58V40: Serijinis numeris 34502101000001-34502101999999

Tokijas, 2018 m. balandžio 20 d.

YAMABIKO CORPORATION

Įgaliotasis atstovas Europoje, įgaliotas sudaryti techninį dokumentą

Kompanija: Certification Experts B.V.

Adresas: Stationplein 30, 1382AD, Weesp, the Netherlands

Hisashi Kobayashi

Mr. Philip Wicks

Hisashi Kobayashi Masayuki Kimura vardu
Generalinis direktorius
Kokybės užtikrinimo skyr.

VASTAVUSDEKLARATSIOON

Allakirjutanud tootja:

YAMABIKO CORPORATION

1-7-2 Suehirocho, Ohme, Tokyo 198-8760

JAPAN

Käesolev vastavusdeklaratsioon on välja antud tootja ainuvastutusel.

teatab, et allpool kirjeldatud uus toode:

MURUNIIDUK

Tootemark:

ECHO

Tüüp:

ECLM-58V, ECBP-58V20/ECBP-58V40



kokku pannud:

Techtronic Industries (Dongguan) Co., Ltd

No. 1, Chuangke Road, Houjie Town Industrial Park, Houjie Town, Dongguan, Guangdong, 523941, P.R. China

on kooskõlas:

- direktiivi 2006/42/EÜ (harmoneeritud standardi EN 60335-1:2012+A11:2014+A13:2017, EN 50636-2-100:2014 kasutamine) nõuetega
- direktiivi 2014/30/EU (harmoneeritud standardi EN 55014-1:2017, EN 55014-2:2015 kasutamine) nõuetega
- direktiivi 2011/65/EU (harmoneeritud standardi EN 50581:2012 kasutamine) nõuetega
- direktiivi 2000/14/EÜ nõuetega (muudetud direktiiviga 2005/88/EÜ)
Järgitud vastavushindamismenetlus LISA VI
Mõõdetud helivõimsuse tase: 93,5 dB(A)
Garanteeritud helivõimsuse tase: 96 dB(A)

ECLM-58V: Seerianumber 94401201000001-94401201999999

ECBP-58V20: Seerianumber 34502001000001-34502001999999

ECBP-58V40: Seerianumber 34502101000001-34502101999999

Tokyo, 20. aprill 2018

YAMABIKO CORPORATION

Volitatud esindaja Euroopas, kellel on õigus koostada tehniline dokumentatsioon

Ettevõtte: Certification Experts B.V.

Address: Stationplein 30, 1382AD, Weesp, the Netherlands

Hisashi Kobayashi

Mr. Philip Wicks

Hisashi Kobayashi (Masayuki Kimura nimel)

Peadirektor

Kvaliteedi tagamise osakond

IZJAVA O USKLAĐENOSTI

Dolje potpisani proizvođač:

YAMABIKO CORPORATION

1-7-2 Suehirocho, Ohme, Tokyo 198-8760

JAPAN

Ova izjava o sukladnosti izdana je pod isključivom odgovornošću proizvođača.

izjavljuje da dolje navedena nova jedinica:

KOSILICA

Robna marka: ECHO

Vrsta: ECLM-58V, ECBP-58V20/ECBP-58V40



sastavljena u:

Techtronic Industries (Dongguan) Co., Ltd

No. 1, Chuangke Road, Houjie Town Industrial Park, Houjie Town, Dongguan, Guangdong, 523941, P.R. China

u sukladnosti je sa:

- zahtjevima Direktive 2006/42/EZ (uporaba usklađenih normi EN 60335-1:2012+A11:2014+A13:2017, EN 50636-2-100:2014)
- zahtjevima Direktive 2014/30/EU (uporaba usklađenih normi EN 55014-1:2017, EN 55014-2:2015)
- zahtjevima Direktive 2011/65/EU (uporaba usklađenih normi EN 50581:2012)
- zahtjevima Direktive 2000/14/EZ koja je izmijenjena i dopunjena Direktivom 2005/88/EZ
Postupak procjene sukladnosti slijedio je PRILOG VI
Mért hangteljesítményszint: 93,5 dB(A)
Jámčena razina zvučne snage: 96 dB(A)

ECLM-58V: Serijski broj 94401201000001-94401201999999

ECBP-58V20: Serijski broj 34502001000001-34502001999999

ECBP-58V40: Serijski broj 34502101000001-34502101999999

Tokio, trav. 20 2018.

YAMABIKO CORPORATION

Ovlašteni zastupnik u Europi koji je ovlašten za ispunjavanje tehničke dokumentacije

Tvrtka: Certification Experts B.V.

Adresa: Stationplein 30, 1382AD, Weesp, the Netherlands

Hisashi Kobayashi

Mr. Philip Wicks

Hisashi Kobayashi za Masayuki Kimura

Glavni direktor

Odjel za sig. kvalitete

IZJAVA O SKLADNOSTI

Spodaj podpisani proizvajalec:

YAMABIKO CORPORATION

1-7-2 Suehirocho, Ohme, Tokyo 198-8760

JAPAN

Ta izjava o izpolnjevanju skladnosti je izdana izključno na odgovornost proizvajalca.

izjavlja, da spodaj navedena nova enota:

**Blagovna
znamka:**

KOSILNICA

ECHO

Tip:

ECLM-58V, ECBP-58V20/ECBP-58V40



sestavljavec:

Techtronic Industries (Dongguan) Co., Ltd

No. 1, Chuangke Road, Houjie Town Industrial Park, Houjie Town, Dongguan, Guangdong, 523941, P.R. China

je skladen z:

- zahtevami Direktive 2006/42/ES (uporaba usklajenega standarda EN 60335-1:2012+A11:2014+A13:2017, EN 50636-2-100:2014)
- zahtevami Direktive 2014/30/EU (uporaba usklajenega standarda EN 55014-1:2017, EN 55014-2:2015)
- zahtevami Direktive 2011/65/EU (uporaba usklajenega standarda EN 50581:2012)
- zahtevami Direktive 2000/14/ES, spremenjene z 2005/88/ES
Upoštevan postopek ugotavljanja skladnosti v PRILOGI VI
Izmerjena raven zvočne moči: 93,5 dB(A)
Zajamčena raven zvočne moči: 96 dB(A)

ECLM-58V: Serijska številka 94401201000001-94401201999999

ECBP-58V20: Serijska številka 34502001000001-34502001999999

ECBP-58V40: Serijska številka 34502101000001-34502101999999

Tokio, 20. april 2018

YAMABIKO CORPORATION

**Pooblaščen zastopnik v Evropi, ki je pooblaščen za pripravo
tehnične dokumentacije**

Podjetje: Certification Experts B.V.

Naslov: Stationplein 30, 1382AD, Weesp, the Netherlands

Mr. Philip Wicks

Hisashi Kobayashi za Masayuki Kimura

Generalni direktor

Oddelek za zagotavljanje skladnosti

PREHLÁSENIE O ZHODE

Dolupodpísaný výrobca:

YAMABIKO CORPORATION
1-7-2 Suehirocho, Ohme, Tokyo 198-8760
JAPAN

Toto vyhlásenie o zhode bolo vydané v rámci výlučnej zodpovednosti výrobcu.

vyhlasuje, že v tomto dokumente uvádzaná nová jednotka:

KOSAČKA TRÁVY

Značka:

ECHO

Typ:

ECLM-58V, ECBP-58V20/ECBP-58V40



zostavil:

Techtronic Industries (Dongguan) Co., Ltd
No. 1, Chuangke Road, Houjie Town Industrial Park, Houjie Town, Dongguan, Guangdong,
523941, P.R. China

vyhovuje:

- požiadavkám smernice 2006/42/ES (použitie harmonizovaných noriem EN 60335-1:2012+A11:2014+A13:2017, EN 50636-2-100:2014)
- požiadavkám smernice 2014/30/EU (použitie harmonizovaných noriem EN 55014-1:2017, EN 55014-2:2015)
- požiadavkám smernice 2011/65/EU (použitie harmonizovaných noriem EN 50581:2012)
- požiadavkám smernice 2000/14/ES v znení zmien a doplnení podľa smernice 2005/88/ES
Postup posúdenia zhody podľa PRÍLOHY VI
Nameraná úroveň hluku: 93,5 dB(A)
Garantovaná úroveň hluku: 96 dB(A)

ECLM-58V: Sériové číslo 94401201000001-94401201999999

ECBP-58V20: Sériové číslo 34502001000001-34502001999999

ECBP-58V40: Sériové číslo 34502101000001-34502101999999

Tokio, 20. apríl 2018

YAMABIKO CORPORATION

**Oprávnený zástupca v Európe, ktorý je oprávnený za zostavenie
technickej dokumentácie**

Spoločnosť: Certification Experts B.V.

Adresa: Stationplein 30, 1382AD, Weesp, the Netherlands



Mr. Philip Wicks

Hisashi Kobayashi za p. Masayuki Kimura

Generálny riaditeľ

Oddelenie zabezpečenia kvality

ДЕКЛАРАЦИЯ ЗА СЪОТВЕТСТВИЕ

Долуподписаният производител:

YAMABIKO CORPORATION
1-7-2 Suehirocho, Ohme, Tokyo 198-8760
JAPAN

Тази декларация за съответствие се публикува изцяло на отговорността на производителя.

декларира, че посоченият тук нов уред:

КОСАЧКА ЗА ТРЕВА

Бранд:

ECHO

Тип:

ECLM-58V, ECBP-58V20/ECBP-58V40



сглобен от:

Techtronic Industries (Dongguan) Co., Ltd
No. 1, Chuangke Road, Houjie Town Industrial Park, Houjie Town, Dongguan, Guangdong,
523941, P.R. China

съответства на:

- изискванията на Директива 2006/42/ЕО (използване на хармонизирания стандарт EN 60335-1:2012+A11:2014+A13:2017, EN 50636-2-100:2014)
- изискванията на Директива 2014/30/EU (използване на хармонизирания стандарт EN 55014-1:2017, EN 55014-2:2015)
- изискванията на Директива 2011/65/EU (използване на хармонизирания стандарт EN 50581:2012)
- изискванията на Директива 2000/14/ЕО, изменена от 2005/88/ЕО
Спазвана процедура за оценка за съвместимост ПРИЛОЖЕНИЕ VI
Измерено ниво на шум: 93,5 dB(A)
Гарантирано ниво на шум: 96 dB(A)

ECLM-58V: Сериен номер 94401201000001-94401201999999

ECBP-58V20: Сериен номер 34502001000001-34502001999999

ECBP-58V40: Сериен номер 34502101000001-34502101999999

Токио, 20 април 2018 г.

YAMABIKO CORPORATION

Упълномощен представител в Европа, който има право
да състави техническото досие
Дружество: Certification Experts B.V.
Адрес: Stationplein 30, 1382AD, Weesp, the Netherlands

A handwritten signature in black ink, appearing to read 'Haseashi Kobayashi'.

Mr. Philip Wicks

Хисаши Кобаяши от името на Масаюки Кимура
Управител
Отдел за гарантиране на качеството

ДЕКЛАРАЦІЯ ПРО ВІДПОВІДНІСТЬ

Нижчепідписаний виробник:

YAMABIKO CORPORATION
1-7-2 Suehirocho, Ohme, Tokyo 198-8760
JAPAN

За цією декларацією про відповідність виробник несе одноосібну відповідальність.

підтверджує, що продукція:

Марка:

МЕХАНІЧНА ГАЗОНОКОСАРКА

ECHO

Тип:

ECLM-58V, EСBP-58V20/EСBP-58V40



складена:

Techtronic Industries (Dongguan) Co., Ltd
No. 1, Chuangke Road, Houjie Town Industrial Park, Houjie Town, Dongguan, Guangdong,
523941, P.R. China

відповідає:

- вимогам Директиви 2006/42 / ЄС (використання гармонізованого стандарту EN 60335-1:2012+A11:2014+A13:2017, EN 50636-2-100:2014).
- вимогам Директиви 2014/30/EU (використання гармонізованого стандарту EN 55014-1:2017, EN 55014-2:2015).
- вимогам Директиви 2011/65/EU (використання гармонізованого стандарту EN 50581:2012).
- вимогам Директиви 2000/14 / ЄС поправка 2005/88 / ЄС
Процедура оцінки відповідності згідно ДОДАТКУ VI
Вимірний рівень звукової потужності: 93,5 dB(A)
Гарантований рівень звукової потужності: 96 dB(A)

ECLM-58V: Серійний номер 94401201000001-94401201999999

EСBP-58V20: Серійний номер 34502001000001-34502001999999

EСBP-58V40: Серійний номер 34502101000001-34502101999999

Токіо, квіт. 20 2018

YAMABIKO CORPORATION

Уповноважений представник у Європі, що має право складати технічні документи

Компанія: Certification Experts B.V.

Адреса: Stationplein 30, 1382AD, Weesp, the Netherlands



Mr. Philip Wicks

Hisashi Kobayashi для Masayuki Kimura
Головний менеджер
Департ. забезпечення якості

UYGUNLUK BEYANI

Aşağıda imzası bulunan üretici:

YAMABIKO CORPORATION

1-7-2 Suehirocho, Ohme, Tokyo 198-8760

JAPAN

Bu uygunluk beyanı üreticinin yegane sorumluluğu kapsamında yapılmıştır.

aşağıda belirtilen yeni ürünle ilgili olarak beyan eder ki:

ÇİM BIÇME MAKİNESİ

Marka:

ECHO

Tip:

ECLM-58V, ECBP-58V20/ECBP-58V40



toplayan:

Techtronic Industries (Dongguan) Co., Ltd

No. 1, Chuangke Road, Houjie Town Industrial Park, Houjie Town, Dongguan, Guangdong, 523941, P.R. China

uyumlu olduğu yönergeler:

- 2006/42/EC Yönergesi (uyumlandırılmış EN EN 60335-1:2012+A11:2014+A13:2017, EN 50636-2-100:2014 standartları kullanımı) gereklilikleri
- 2014/30/EU Yönergesi (uyumlandırılmış EN EN 55014-1:2017, EN 55014-2:2015 standartları kullanımı) gereklilikleri
- 2011/65/EU Yönergesi (uyumlandırılmış EN EN 50581:2012 standartları kullanımı) gereklilikleri
- 2005/88EC ile değiştirilmiş 2000/14/EC Yönergesi gereklilikleri
EX VI uyarınca uygunluk değerlendirme prosedürü
Ölçülen ses gücü seviyesi: 93,5 dB(A)
Güvenceli ses gücü seviyesi: 96 dB(A)

ECLM-58V: Seri numarası 94401201000001-94401201999999

ECBP-58V20: Seri numarası 34502001000001-34502001999999

ECBP-58V40: Seri numarası 34502101000001-34502101999999

Tokyo, 20 Nisan 2018

YAMABIKO CORPORATION

Teknik dosyayı derlemek için yetkilendirilmiş Avrupa yetkili temsilcisi

Şirket: Certification Experts B.V.

Adres: Stationplein 30, 1382AD, Weesp, the Netherlands

Hisashi Kobayashi

Mr. Philip Wicks

Masayuki Kimura için Hisashi Kobayashi

Genel Müdür

Kalite Güvencesi Bölümü



YAMABIKO CORPORATION
1-7-2 Suehirocho, Ohme,
Tokyo 198-8760 JAPAN

www.echotools.com

Made in China
Fabriqué en Chine
Hergestellt in China
Fabricado en China
Prodotto in Cina
Vervaardigd in China
Fabricado na China
Produceret i Kina
Tillverkad i Kina

Valmistettu Kiinassa
Produsert i Kina
Сделано в Китае
Wyprodukowano w Chinach
Vyrobeno v Číně
Kínában készült
Fabricat în China
Ražots Ķīnā
Pagaminta Kinijoje

Valmistatud Hiinas
Proizvedeno u Kini
Izdelano na Kitajskem
Vyrobené v Číně
Произведено в Китае
Виготовлено в Китаї
Çin mali

961193011-01