



EE EESTI
(Algupärase juhendi tõlge)

KASUTUSJUHEND

AKUGA LEHEPUHUR DPB-2600



HOIATUS!

LUGEGE JUHEND HOOLIKALT LÄBI JA PIDAGE KINNI OHUTU KASUTAMISE REEGLITEST. SELLE EIRAMINE VÕIB PÕHJUSTADA RASKEID VIGASTUSI.

Oluline teave

Lugege kasutusjuhend enne toote kasutamist kindlasti läbi.

○ Toote kasutuseesmärk

- ♦ See toode on mõeldud erinevat liiki tolmu sh langenud lehtede eemale puhumiseks.
- ♦ Ärge kasutage seda tööriista eelpool mainitust erinevatel eesmärkidel.

○ Toote kasutajad

- ♦ Ärge kasutage toodet enne kui olete lugenud tähelepanelikult läbi toote kasutusjuhendi ja selle sisust täielikult aru saanud.
- ♦ Ärge lubage masinat kasutada lastel ega pärsitud füüsiliste, sensoorsete või vaimsete võimete või kogemuste ja teadmisteta või käesolevate juhistega mittetuttaval isikul; kohalikud regulatsioonid võivad piirata seadme kasutaja vanust.
- ♦ Pidage meeles, et teiste inimeste või nende varaga juhtuvate õnnetuste või ohtlike olukordade eest vastutab seadme kasutaja.

○ Lähemalt kasutusjuhendist

- ♦ Käesolev juhend sisaldab olulist teavet teie toote kasutamise ja hooldamise kohta. Palun lugege juhend hoolikalt läbi ja saage aru selles sisalduvast teabest.
- ♦ Hoidke juhendit alati kergesti kättesaadavas kohas.
- ♦ Kui juhend on kaduma läinud või kannatada saanud ja ei ole enam loetav, ostke palun oma ECHO EDASIMÜÜJALT uus juhend.
- ♦ Käesolevas juhendis kasutatakse SI-süsteemi ühikuid (International System of Units). Sulgudes toodud numbrid on viitväärtused ning mõnel puhul võib olla tegemist väikese teisendusveaga.

○ Toote laenamine või edasiandmine

- ♦ Käesolevas juhendis kirjeldatud toodet kolmandatele isikutele laenates veenduge, et toodet laenav ja sellega töötav isik saaks tootega koos kaasa ka kasutusjuhendi. Toodet kolmandatele pooltele edasi andes pange tootega kaasa ka kasutusjuhend.

○ Päringud

- ♦ Toodet puudutavate päringute esitamiseks, tarvikute ostmiseks, toote remontimiseks ja muude sarnaste päringute esitamiseks võtke ühendust ECHO EDASIMÜÜJAGA.

○ Märkused

- ♦ Toote täiustamise eesmärkidel võidakse juhendi sisu uuendada ilma sellest eelnevalt ette teavitamata. Mõned kasutatud joonised võivad kirjelduste paremaks kujutamiseks olla tootest erinevad.
- ♦ Toode vajab osade komponentide kokkupanemist.
- ♦ Küsimuste tekkimisel või ebaselguse korral pöörduge palun ECHO EDASIMÜÜJA poole.

Toote ohutu kasutamine	4
Hoiatussildid	4
Teised tähised	4
Sümbolid.....	4
Ohutuskleebise kinnitamise koht	5
Toote käsitlemine.....	6
Komplekti nimekiri.....	12
Kirjeldus	13
Enne, kui alustate	14
Kokkupanemine	14
Käivitamine ja seiskamine	18
Seadme käivitamine	18
Seadme seiskamine	18
Kasutamine.....	19
Puhuri kasutamine	19
Hooldamine.....	21
Hooldusjuhised	21
Hooldamine	21
Rikete kõrvaldamise tabel.....	22
Hoiustamine.....	23
Utiliseerimine	23
Tehnilised andmed	24
Vastavusdeklaratsioon.....	25

Toote ohutu kasutamine

Lugege antud jaotis enne toote kasutamist hoolikalt läbi.




○ Selles jaotises kirjeldatud hoiatused sisaldavad olulist ohutusteavet. Pidage neist hoolikalt kinni.

○ Samuti tuleb läbi lugeda juhendi põhiosas kirjeldatud hoiatusi.

Märgisele [diamond mark] järgnev tekst kirjeldab hoiatuste eiramise võimalikke tagajärgi.


Hoiatussildid

Olukorrad, mille puhul eksisteerib kehavigastuste oht kasutajale ja teistele inimestele, on selles juhendis ja tootel endal märgistatud järgmiste hoiatusmärkustega. Seadme ohutu kasutamise tagamiseks lugege need läbi ja pidage neist alati tähelepanelikult kinni.

 OHT!	 HOIATUS!	 ETTEVAATUST!
See sümbol koos sõnaga „OHT!“ (DANGER) juhib tähelepanu tegevusele või tingimusele, mis võib põhjustada kasutajatele või kõrvalseisjatele raskeid kehavigastusi või nende hukkamise.	See sümbol koos sõnaga „HOIATUS!“ (WARNING) juhib tähelepanu tegevusele või tingimusele, mis võib põhjustada kasutajatele või kõrvalseisjatele raskeid kehavigastusi või nende hukkamise.	„ETTEVAATUST!“ (CAUTION) tähistab potentsiaalselt ohtlikku olukorda, mis tähelepanuta jätmise korral võib tuua kaasa väiksema või mõõduka kehavigastuse.







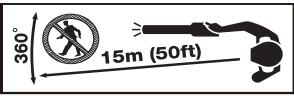



Teised tähised

Lisaks hoiatusteatistele sisaldab juhend ka järgmisi selgitavaid sümboleid:






	Läbikriipsutatud ringi kujuline sümbol tähendab, et selle juures kirjeldatu on keelatud.	MÄRKUS Selline eraldiseisev sõnum sisaldab toote kasutamist ja hooldamist puudutavaid näpunäiteid.	TÄHTIS! Raamiga ümbritsetud sõna „TÄHTIS!“ sisaldab tähtsat toote kasutamist, kontrollimist, hooldamist ja hoiustamist puudutavat teavet.
--	--	--	---

Sümbolid

Selles juhendis ja tootel endal kasutatakse erinevaid selgitavaid sümboleid. Veenduge, et saate iga sümboli tähendusest täielikult aru.

Sümboli vorm/kuju	Sümboli kirjeldus/kasutus	Sümboli vorm/kuju	Sümboli kirjeldus/kasutus
	Lugege kasutusjuhend tähelepanelikult läbi		Kandke kaitseprille
	Ohutus/hoiatus		Sõrme vigastamine
	Stopp		Aeglane kiirus
	Hoidke kõrvalised isikud 15 m kaugusel		Kiire kiirus
	Tagatud helitugevuse tase		Keskkonnakaitse!

Toote ohutu kasutamine

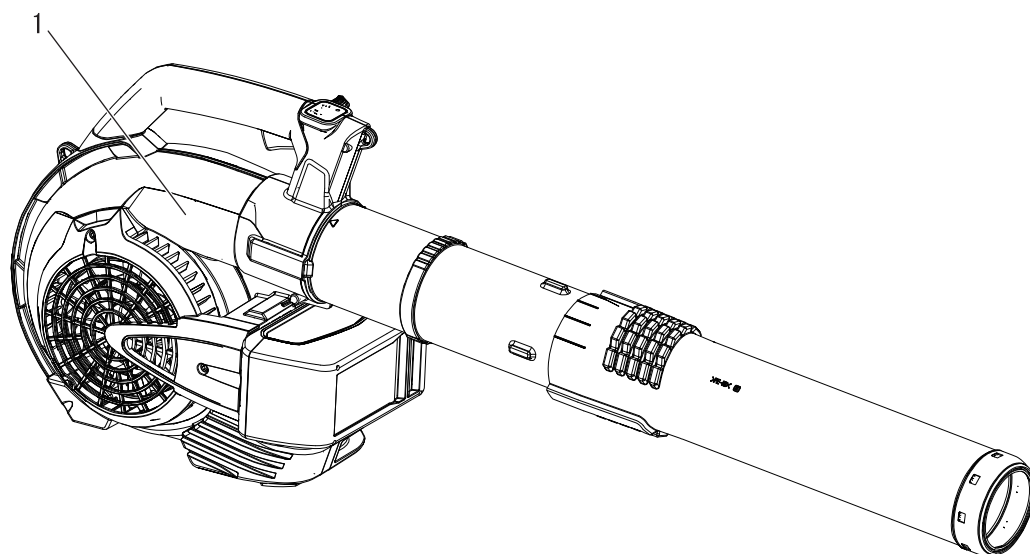
Sümboli vorm/kuju	Sümboli kirjeldus/kasutus	Sümboli vorm/kuju	Sümboli kirjeldus/kasutus
	Eemaldage kontrollimise või hooldamise ajaks aku		Volti
	Kaitstud veepritsmete eest	 või DC	Alalisvool
	Ettevaatust lendavate objektide suhtes		

Ohutuskleebise kinnitamise koht

- Käesolevas juhendis kirjeldatud toodetele on kinnitatud all näidatud ohutuskleebis. Veenduge enne toodet kasutama hakkamist, et saate kleebise tähendusest aru.
- Kui kleebis muutub kulumise või kahjustuse tõttu loetamatuks või koorub maha, ostke oma edasimüüjalt palun asenduskleebis ja kinnitage see järgneval joonisel näidatud kohta. Veenduge, et kleebis on alati loetav.



1. Ohutuskleebis (osa number X505-011840)



Toote ohutu kasutamine

Toote käsitlemine

Üldised elektritööriistadega seotud ohutushoiatused

HOIATUS!

Lugege läbi kõik hoiatused ja kõik juhised.

Hoiatustest ja juhistest kinni mitte pidamine võib tuua kaasa elektrilöögi, süttimise ja/või raske vigastuse.

Hoidke kõik hoiatused ja juhised tulevaseks uuesti läbi vaatamiseks alles.

Hoiatustes kasutatav termin „elektritööriist“ tähistab kas võrguvooluga (juhtmega) või akuga (juhtmeta) töötavat mootortööriista.

Tööpiirkonna ohutus

○ Hoidke tööpiirkond puhta ja hästi valgustatuna.

◆ Segamini või hämarates piirkondades juhtub õnnetusi sagedamini.

○ Ärge kasutage elektritööriistu plahvatusohtlikus keskkonnas, näiteks kergsüttivate vedelike, gaaside või tolmu olemasolul.

◆ Elektritööriistad tekitavad sädemeid, mis võivad tolmu või aurud süüdata.

○ Hoidke lapsed ja kõrvalseisjad elektritööriistaga töötamise ajal eemal.

◆ Segamine võib põhjustada kontrolli kaotamise.

Elektriohutus

○ Elektritööriista pistikud peavad sobima pistikupesadega. Ärge mitte mingil juhul pistikut muutke. Ärge kasutage maandatud elektritööriistadega adapterpistikuid.

◆ Muutmata pistikud ja sobivad pistikupesad vähendavad elektrilöögiohtu.

○ Vältige keha puutumist vastu maandatud pindu, nagu torusid, radiaatoreid, pliite ja külmikuid.

◆ Maandatud keha puhul on elektrilöögioht suurem.

○ Ärge jätke elektritööriistu vihma või märgade tingimuste kätte.

◆ Elektritööriista sisse sattuv vesi suurendab elektrilöögiohtu.

○ Ärge väärkasutage toitejuhet. Ärge kasutage toitejuhet elektritööriista kandmiseks, tõmbamiseks või pistikupesast eraldamiseks. Hoidke toitejuhe eemal kuumusest, õlist, teravatest servadest ja liikuvatest osadest.

◆ Kahjustatud ja puntras toitejuhtmed suurendavad elektrilöögiohtu.

○ Elektritööriista õues kasutades kasutage välitingimustes kasutamiseks sobivat pikendusjuhet.

◆ Välitingimusteks sobiva toitejuhtme kasutamine vähendab elektrilöögiohtu.

○ Kui elektritööriista kasutamine niisketes tingimustes on möödapääsmatu, kasutage lekkevoolukaitsega (GFCI) kaitstud vooluahelat.

◆ GFCI kasutamine vähendab elektrilöögiohtu.

Isiklik ohutus

○ Olge tähelepanelik, vaadake, mida te teete ja lähtuge elektritööriista kasutamisel tervest mõistusest. Ärge kasutage elektritööriista, kui olete väsinud või uimastite, alkoholi või ravimite mõju all.

◆ Elektritööriistade kasutamisel kasvõi hetkeks tähelepanu kaotamine võib tuua kaasa raske kehavigastuse.

○ Isikukaitsevahendite kasutamine. Kandke alati kaitseprille.

◆ Asjakohastes tingimustes kasutatavad kaitsevahendid, nagu tolmu mask, mittelibisevad kaitsejalatsid, kiiver või kõrvaklapid võivad vähendada kehavigastuste ohtu.

○ Hoiduge kogemata käivitamisest. Veenduge, et lüliti on enne tööriista vooluallikaga ja/või akupaketiga ühendamisest, ülesvõtmist või kandmist välja lülitatud asendis.

◆ Elektritööriistade kandmine sõrme lüliti hoides või sisse lülitatud elektritööriistade pingestamine suurendab õnnetuste ohtu.

○ Eemaldage enne elektritööriista sisselülitamist kõik reguleerimisvõtmed või mutrivõtmed.

◆ Elektritööriista liikuva osa külge jäänud mutri- või reguleerimisvõti võib põhjustada kehavigastuse.

○ Ärge küünitage liiga kaugele. Säilitage alati kindel asend ja tasakaal.

◆ Nii on ootamatutes olukordades tagatud parem kontroll elektritööriista üle.

○ Riituge asjakohaselt. Ärge kandke lahtisi riideid või ehteid. Hoidke oma riided, juuksed ja kindad liikuvatest osadest eemal.

◆ Lahtised riided, ehted või pikad juukse võivad jääda liikuvate osade külge.

○ Kui on olemas seadmed tolmu ärastamiseks ja kogumiseks, jälgige, et need oleksid ühendatud ja neid kasutatakse.

◆ Tolmu kogumine vähendab tolmu seotud ohte.

Elektritööriista kasutamise käigus tekkiv vibratsioon võib erineva deklareeritud väärtusest, sõltuvalt sellest, kuidas tööriista kasutatakse. Kasutaja kaitsmiseks vajalike meetmete määramisel tuleb arvestada reaalses kasutustingimustes vibratsiooniga kokkupuutumist (arvestades lisaks täisvõimsusel töötamisele ka töötsükli teisi osi, näites aegu, mil tööriist on välja lülitatud või töötab tühikäigul).

HOIATUS!

Elektritööriista kasutamine ja hooldamine

- **Ärge kasutage elektritööriista kasutamisel jõudu. Kasutage ülesande jaoks õiget elektritööriista.**
- ◆ Õige elektritööriist täidab ülesannet paremini, ohutumalt ja selleks ette nähtud kiirusel.
- **Ärge kasutage elektritööriista, kui seda ei ole võimalik lülitiga sisse ja välja lülitada.**
- ◆ Kõik elektritööriistad, mida ei ole lülitiga võimalik juhtida, on ohtlikud ja tuleb ära remontida.
- **Enne elektritööriistade reguleerimist, tarvikute vahetamist või hoiustamist tuleb pistik pistikupesast ja/või akupakett elektritööriistast välja tõmmata.**
- ◆ Sellised ennetavad ohutusmeetmed vähendavad elektritööriista juhusliku käivitamise ohtu.
- **Hoiustage ootel elektritööriistad laste käeulatuses väljas ja ärge laske elektritööriistadega kursis mitteolevatel või käesolevate juhistega mitte tutvunud inimestel elektritööriista kasutada.**
- ◆ Elektritööriistad on väljaõppeta kasutajate käes ohtlikud.
- **Elektritööriistade hooldamine. Kontrollige liikuvate osade joondust või kinnitust, osade purunemist ja teisi võimalikke olukordi, mis võiksid elektritööriista kasutamist mõjutada. Kahjustuse korral laske elektritööriist enne kasutamist ära remontida.**
- ◆ Paljud õnnetused on tingitud halvasti hooldatud elektritööriistadest.
- **Hoidke löiketööriistad teravate ja puhastena.**
- ◆ Korralikult hooldatud ja teravate löiketeradega löiketööriistad on lihtsamalt juhitavad ja nende kinnijäämine on ebatõenäolisem.
- **Kasutage elektritööriista, tarvikuid, tööriistaotsakuid jms vastavalt käesolevatele juhistele, võttes arvesse töötingimusi ja teostatavat tööd.**
- ◆ Elektritööriista kasutamine muudel, kui tööriistale ette nähtud eesmärkidel võib tuua kaasa ohtliku olukorra.

Akutööriista kasutamine ja hooldamine

- **Kasutage laadimiseks ainult tootja poolt ettenähtud laadijat.**
- ◆ Ühte tüüpi akule sobiv laadija võib põhjustada teist tüüpi aku laadimisel süttimisohu.
- **Kasutage elektritööriistu ainult spetsiaalselt märgitud akudega.**
- ◆ Teiste võimalike akude kasutamine võib luua vigastamis- ja süttimisohu.
- **Kui akut ei kasutata, hoidke see eemal võimalikest metallist esemetest, näiteks kirjaklambritest, müntidest, võtmetest, naeltest, kruvidest ja teistest väikestest esemetest, mis võiksid aku kontaktid omavahel ühendada.**
- ◆ Akukontaktide lühistamine võib põhjustada põletusi või süttimise.
- **Aku väärkäsitsemise korral võib akust pihkuda välja vedelikku; vältige kokkupuudet sellega. Kokkupuute korral loputage ohtra veega. Vedeliku silma sattumisel pöörduge kohe arsti poole.**
- ◆ Akust väljuv vedelik võib põhjustada ärritust või põletusi.

Hooldamine

- **Laske elektritööriista hooldada kvalifitseeritud remonditehnikul, kasutades selleks ainult identseid varuosi.**
- ◆ See tagab elektritööriista ohutuse säilimise.

Toote ohutu kasutamine

Üldised ettevaatusabinõud

HOIATUS!

Kasutusjuhend

- Toote õige kasutamise tagamiseks lugege kasutusjuhend enne toote kasutamist tähelepanelikult läbi.
- ◆ Selle eiramine võib tuua kaasa õnnetuse või raske vigastuse.



Ärge kasutage toodet eelpool mainitust erinevatel eesmärkidel

- Ärge kasutage toodet muudel kui kasutusjuhendis kirjeldatud eesmärkidel.
- ◆ Selline tegevus võib tuua kaasa õnnetuse või raske vigastuse.

Ärge muutke toodet

- Toodet ei tohi muuta.
- ◆ Selline tegevus võib tuua kaasa õnnetuse või raske vigastuse. Toote muutmisest põhjustatud rikked ei kuulu tootjagarantii alla.

Ärge kasutage toodet, kui seda ei ole eelnevalt kontrollitud ja hooldatud

- Toodet ei tohi kasutada, kui seda ei ole eelnevalt kontrollitud ja hooldatud. Jälgige, et toodet kontrollitakse ja hooldatakse regulaarselt.
- ◆ Selle eiramine võib tuua kaasa õnnetuse või raske vigastuse.
- Ärge kasutage masinat, millel on defektsed kaitsed või varjed või millel puuduvad kaitseseadmed.
- ◆ Selle eiramine võib tuua kaasa õnnetuse või raske vigastuse.

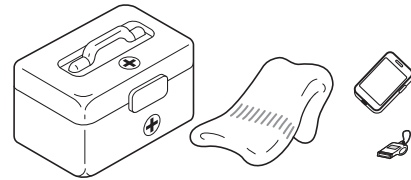
Toote laenamine või edasiandmine

- Toodet kolmandatele isikutele laenates veenduge, et toodet laenav isik saaks tootega koos kaasa ka kasutusjuhendi.
- Toodet kolmandatele pooltele edasi andes pange tootega kaasa ka kasutusjuhend.
- ◆ Selle eiramine võib tuua kaasa õnnetuse või raske vigastuse.

Vigastuse puhuks valmisolek

Õnnetuse või vigastuse vähetõenäolise asetleidmise korral olge selleks ettevalmistunud.

- Esmaabikomplekt
- Käterätikud ja kuivatuslapid (verejooksu peatamiseks)
- Vile või mobiiltelefon (kõrvalise abi kutsumiseks)
- ◆ Kui te ei suuda osutada esmaabi või kutsuda kõrvalist abi, võib vigastus halveneda.



Toote ohutu kasutamine

Kasutamishoiatused

HOIATUS!

Toote kasutajad

Toodet ei tohi kasutada:

- inimesed, kes on väsinud
- inimesed, kes on tarvitanud alkoholi
- inimesed, kes on ravimite mõju all
- rasedad
- inimesed, kellel on kehv tervislik seisund
- inimesed, kes ei ole lugenud läbi kasutusjuhendit
- lapsed

◆ Nende juhiste eiramine võib tuua kaasa õnnetuse.

- Toote tekitab töötamise ajal elektromagnetvälja. Magnetväljad võivad põhjustada häireid südamestimulaatorite töös või seisata südamestimulaatori. Tervisele ohtlike olukordade vältimiseks soovitame südamestimulaatorite kasutajatel pida enne toote kasutamist nõu oma arsti ja südamestimulaatori tootjaga.



Kasutuskeskkond

Ärge kasutage toodet

- ♦ niisketes või märgades kohtades;
- ♦ vihma käes;
- ♦ halbades ilmastikuoludes.

◆ Selline tegevus võib tuua kaasa õnnetuse või raske vigastuse.

- Ärge kasutage seadet kohtades, kus puudub jalgadele kindel toetuspind, näiteks järskuldel kallakutel või pärast vihma, kuna sellised kohad on libedad ja ohtlikud.

- Ärge kasutage toodet öösel või hämarates kohtades, kus on halb nähtavus.

◆ Kukkumise või libisemise korral või toodet valesti kasutades võib tulemuseks olla raske kehavigastus.

Piirkonda 15 m raadiuses loetakse ohutsooniks

Toodet ümbritsev 15 m raadiusega ala loetakse ohutsooniks. Järgige tootega töötades kindlasti järgmisi ettevaatusabinõusid.

- Ärge laske lastel ega teistel inimestel või loomadel siseneda ohutsooni.
- Kui kõrvaline isik siseneb ohutsooni, seisake koheselt seade.
- Kasutajale lähenedes andke talle märku, visates tema suunas väljastpoolt ohutsooni mõne oksa; veenduge seejärel, et seade on välja lülitatud.
- Kui tootega töötavad rohkem kui üks inimene, leppige kokku, kuidas üksteisele märku anda ja töötage üksteisest vähemalt 15 m kaugusel.

◆ Eemale paiskuvad esemed võivad põhjustada operaatorile või kõrvalseisjatele tõsiseid vigastusi.

Toote kasutamine

Toodet kasutades pöörake erilist tähelepanu järgmiste hoiatuste järgimisele.

- Ärge suunake puhuritoru inimeste või loomade suunas.
 - Ärge kasutage toodet kohtades, kus puudub kindel jalgealune.
 - Hoidke käepidemest kergelt kinni.
 - Vältige toote kasutamist vara hommikul või hilja õhtul, kus müra võiks naabreid häirida.
- ◆ Nende juhiste eiramine võib tuua kaasa õnnetuse või kehavigastuse.

Ringi liikudes seisake seade

Järgnevalt kirjeldatud olukordades ringi liikudes lülitage seade enne liikuma hakkamist välja.

- Töötamispiirkonda liikumine.
 - Töötamise ajal teise piirkonda liikumine.
 - Senisest töötamispiirkonnast lahkumine.
- ◆ Nende hoiatuste eiramine võib põhjustada põletusi või raskeid kehavigastusi.
- Toote autoga transportimisel eemaldage aku ja kinnitage kindlalt kohale, et vältida selle ringi liikumist.

Jälgige, et te ei jääks ventilaatori vahele

- Jälgige, et teie juuksed ei jääks ventilaatori vahele.

◆ Ventilaatori põhjustatud õhu imemine võib tõmmata teie kätte või muud ventilaatorisse ja põhjustada raske kehavigastuse.

Vibratsioon ja külm temperatuur

Arvatakse, et mõnedel inimestel esinev Raynaud' sündroomina tuntud seisund, võib ilmnedada just külma ja vibratsiooniga kokkupuutel. Vibratsiooni ja külma kokkupuutumine võib põhjustada surisemist ja põletustunnet, millele järgneb sõrmede värvuse kaotus ja tunded.

Soovitame tungivalt järgida järgmisi ettevaatusabinõusid, kuna minimaalne kokkupuute ulatus, mis võiks haigushoos esile kutsuda, ei ole teada.

- Hoidke oma keha soojas, eriti just pea, kael, jalalabad, kannad, käelabad ja randmed.
- Tagage sagedaste puhkepauside ajal intensiivseid kehalisi harjutusi tehes hea vereringe ja ärge suitsetage.
- Piirake töötundide arvu. Proovige täita iga päev töödega, kus puhuri või teiste käsimootorseadmete kasutamine ei ole vajalik.
- Kui tunnete ebamugavustunnet, sõrmede punetust ja paistetamist, millele järgneb valgeks muutumine ja tunded, pöörduge arsti poole enne, kui külma ja vibratsiooniga uuesti kokku puutute.

◆ Nende juhiste eiramine võib põhjustada teile tervisekahjustusi.

Toote ohutu kasutamine

HOIATUS!

Korduva pinge põhjustatud vigastused

Usutakse, et sõrme-, käe-, käsivarre- ja õlalihaste ning -kõõluste liigkasutamine võib põhjustada valu, paistetust, tuimust, nõrkust ja tugevat valu eelnevalt mainitud piirkondades. Teatud korduvad käelised tegevused võivad seada teid tõsisesse korduvast pingest põhjustatud kehavigastuse (RSI) ohtu.

RSI ohtu vähendamiseks tehke järgmist:

- Vältige oma randmete kasutamist painutatud, sirutatud või pööratud asendis.
- Tehke regulaarseid puhkepause korduste vähendamiseks ja laske kätel puhata. Vähendage kordusliigutuste tegemise kiirust ja jõudu.
- Tehke harjutusi käe- ja käsivarrelihaste tugevdamiseks.
- Pöörduge arsti poole, kui tunnete kätes, käsivartes, randmetes või sõrmedes surinat või tuimust. Mida varem RSI diagnoositakse, seda tõenäolisemalt suudetakse vältida närvide ja lihaste püsikahjustusi.
- ◆ Nende juhiste eiramine võib põhjustada teile tervisekahjustusi.

Aku lahtiühendamise juhised

- Alati, kui kasutaja jätab masina järelvalveta.
- Enne ummistuse kõrvaldamist.
- Enne masina kontrollimist, puhastamist või masinaga töötamist.
- Pärast seadme vastu kõrvalist eset löömist, et kontrollida seadet kahjustuste suhtes.
- Kui masin hakkab tavalult vibreerima, kontrollige masinakohe üle.
- ◆ Toote ootamatu käivitumise korral võib juhtuda õnnetus.

Kui midagi läheb valesti, lülitage seade kohe välja

- Seisake seade kohe, kui toode hakkab ootamatult tavalult vibreerima või tootest kostub ebatavalisi helisid. Ebanormaalselt vibreeriv või tavalud heli tekitavat toodet ei saa kasutada.

Võtke remontimise osas ühendust oma ECHO EDASIMÜÜJAGA.

- ◆ Kahjustatud osade kasutamise jätkamine võib tuua kaasa õnnetuse või raske kehavigastuse.

Toote kontrollimise või hooldamise ajal lülitage seade välja

Järgige oma toote kasutamisejärgsel kontrollimisel ja hooldamisel järgmisi hoiatusi:

- Lülitage seade välja, eemaldage aku ja veenduge, et kõik liikuvad osad on täielikult seiskunud.
- ◆ Toote ootamatu käivitumise korral võib juhtuda õnnetus.
- Laske seadmel enne hooldamist maha jahtuda.
- ◆ Muidu võite end ära põletada.

Kaitsevarustus

HOIATUS!

Kandke kaitsevahendeid

○ **Kandke puhuriga töötades sobivaid tööriideid ja kaitsevahendeid. Kõige olulisem on kanda töö ajal alati kaitseprille ja tolmumaski.**

◆ Ilma kaitsevarustuseta võite eemale puhutavat tolmu või prahti sisse hingata või siis võib praht sattuda silma ja põhjustada õnnetuse või vigastuse.

a Kaitseprillid: kaitsevad silmi

b Tolmumask: hingamisorganite kaitse

c Kaitsekindad: kaitsevad teie käsi külma ja vibratsiooni eest

d Keha ümbritsevad tööriided (pikad käised, pikad püksid): kaitsevad keha

e Tugevad kingad või saapad: kaitsevad labajalgu

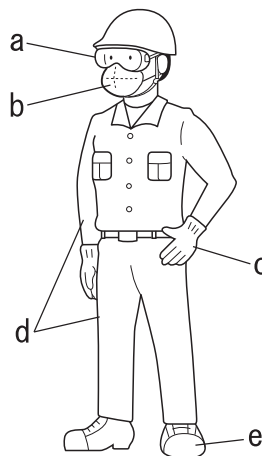
◆ Nende hoiatuse eiramine võib tuua kaasa nägemis- või kuulmiskahjustusi või põhjustada raskeid vigastusi.

Vajaduse korral kasutage alljärgnevat kaitsevarustust.

○ **Peakaitse (kiiver):** kaitseb teie pead

○ **Kõrvaklapid või kõrvatropid:** kuulmisorganite kaitse

○ **Mesilasvõrk:** kaitse putukate eest



Kandke sobivaid riideid

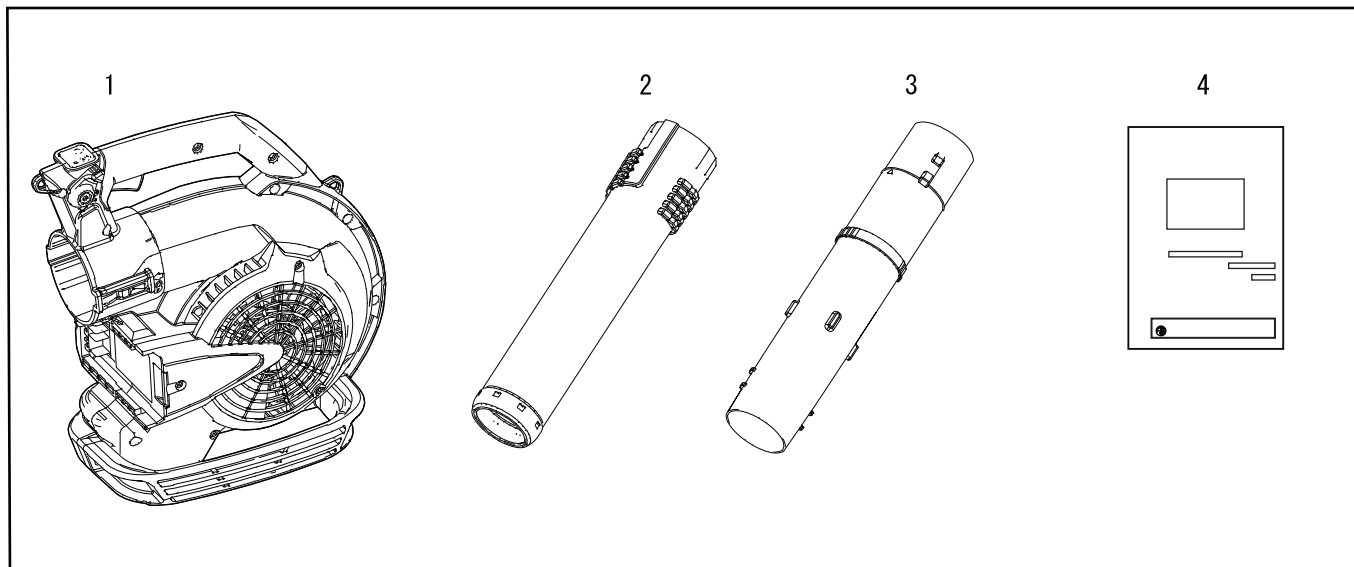
Ärge kandke kaelasidemeid, ehteid või lahtisi rippuvaid riideid, mida seade võiks endaga kaasa haarata. Ärge kandke katmata varvastega jalatseid ega käige paljajalu või paljaste säärttega.

◆ Nende hoiatuse eiramine võib tuua kaasa õnnetuse või põhjustada raske vigastuse.

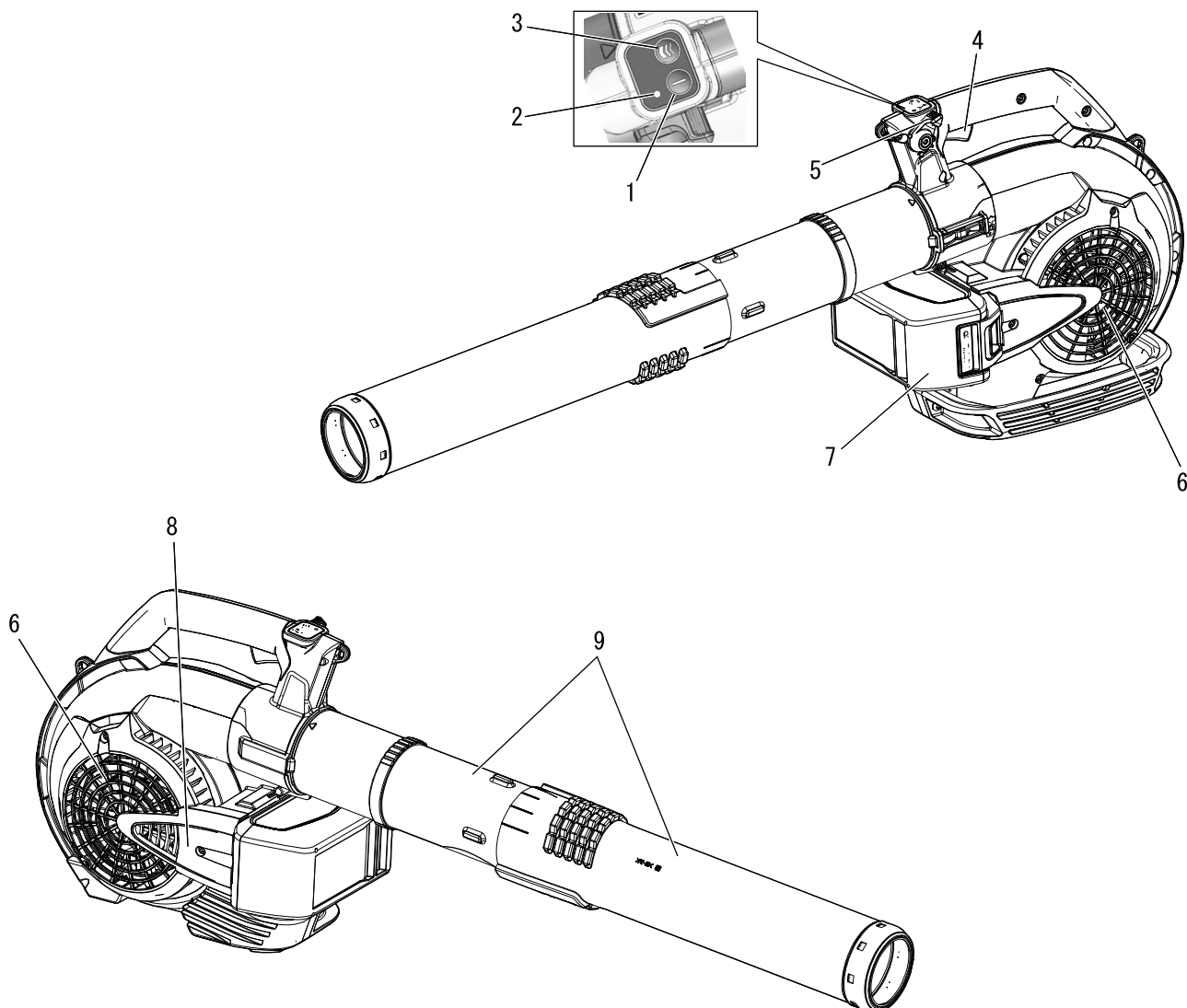


Komplekti nimekiri

- ♦ Järgnevad osad on pakendikarpi eraldi pakendatud.
- ♦ Kui olete karbi lahti pakkinud, kontrollige üle seal asuvad osad.
- ♦ Kui midagi on puudu või purunenud, võtke ühendust edasimüüjaga.



Number	Osa nimetus	Kogus
(1)	Mootor	1
(2)	Ümar sirge otsik	1
(3)	Puhuritoru	1
(4)	Kasutusjuhend	1



1. **Toitenupp** Vajutage üks kord seadme toite sisselülitamiseks; toite LED-näidik süttib. Veel üks vajutus lülitab seadme toite välja ja toite LED-näidik kustub.
2. **Toite LED-näidik** Põleb seni, kuni seadme voluvarustus on sisse lülitatud. Seadme voluvarustuse väljalülitamisel näidik kustub.
3. **Võimendusnupp** Kasutamise ajal võimendusnupule vajutamisel suureneb mootori töökiirus ajutiselt ja sellele vastavalt suureneb ka õhukogus.
4. **Päästik** Aktiveeritakse kasutaja sõrmega mootori käivitamiseks.
5. **Püsikiiruse hoob** Tõmmake töökiiruse suurendamiseks tahapoole.
6. **Korpuse kate** Katab puhuri ventilaatoripiirkonna.
7. Akupakett
8. **Silt seerianumbriga** Sildil on toodud seadme mudelinumber ja seerianumber.
9. **Puhuri torud** Eksklusiivne positiivne lukustussüsteem.

Enne, kui alustate

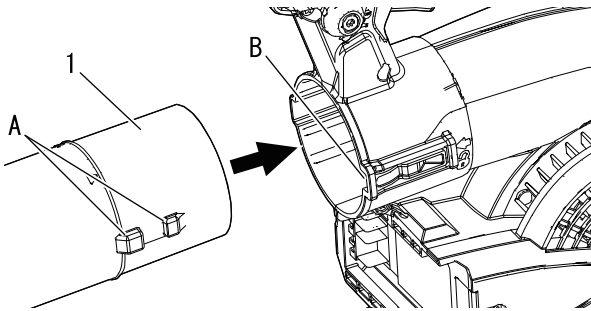
Kokkupanemine

⚠ HOIATUS!

- Lugege kasutusjuhend hoolikalt läbi, et oskaksite toote õigesti kokku panna.
- Ärge hooldage seadet ega monteerige komponente seadme töötamise ajal.
- ◆ Valesti kokkupandud toote kasutamine võib tuua kaasa õnnetuse või tõsise kehavigastuse.

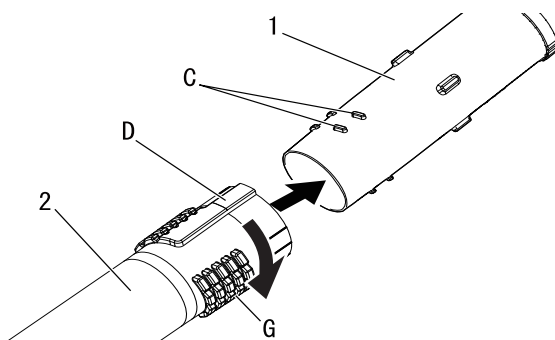


Puhuri torude paigaldamine



1. Puhuritoru

1. Pange seade puhuri alusele püsti.
2. Viige puhuritorul asuvad lukustusribid (A) kohakuti ventilaatori korpusel asuvate pesadega (B). Lükake puhuritoru tugevalt lõpuni ventilaatori korpusesse kuni kostub klõpsatus.
* Ärge monteerige puhuritoru vastasotsa ventilaatori korpusele.



1. Puhuritoru

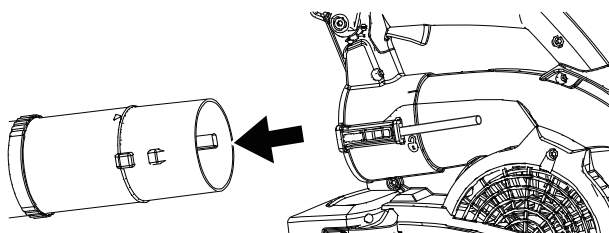
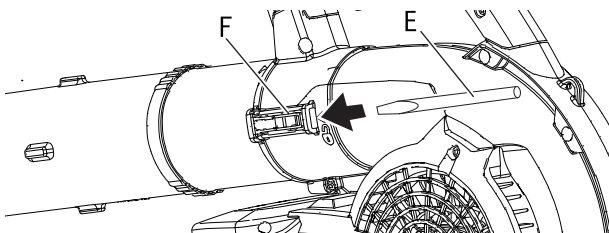
2. Ümar sirge otsik

3. Viige sakid (C) kohakuti soontega (D) ja lükake ümar sirge otsik üle puhuritoru kuni tunnete kergest vastusurvet. Ärge kasutage ühendamisel jõudu.
4. Hoidke puhuritoru ja pöörake ümarat sirget otsikut päripäeva, kuni positiivsed lukustuskanalid (G) on ühendatud ja ühendus on kindel. Ärge kasutage ühendamisel jõudu.

MÄRKUS

Puhuri kasutamise käigus toruühendused nõrgenevad. Eksklusiivne positiivne lukustussüsteem võimaldab torusid pingutada. Ühenduse lõdvenemisel võtke ümar sirge otsik ära ja paigaldage vastavalt juhiste 3 ja 4.

Eemaldage puhuritorud



1. Toruluku vabastamiseks sisestage kruvikeeraja (E) lukustusboli (F) lähedal asuvasse avasse.
2. Tõmmake torud ventilaatori korpusest välja.
3. Eemaldage kruvikeeraja.

Akulaadija

HOIATUS!

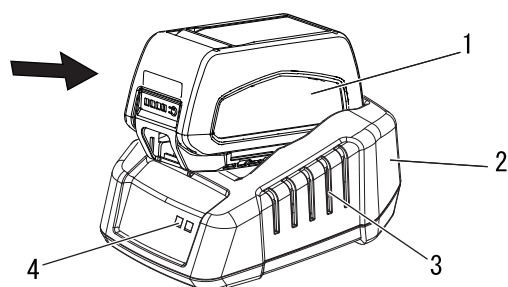
- Kasutage alati akut LBP-50-150/LBP-50-250 ja kasutage laadimiseks ainult laadijat LCJQ-560 või LCJU-560.
- Kaitske laadijat ja akut niiskete tingimuste ja igasuguste vedelike eest.
- Ärge kasutage laadijat kergesti süttival pinnal (näiteks paberil, tekstiilil) ega suure süttimisohuga keskkonnas.
- Ärge katke laadijat kinni. Laadija kinni katmine takistab selle jahtumist.
- Ärge kasutage laadijat plahvatusohtlikus keskkonnas, näiteks kergsüttivate vedelike, gaaside või tolmu olemasolul. Laadijat võivad tekitada sädemeid, mis võivad aurud või tolmu süüdata – plahvatuse oht.
- Ühendage laadija ainult vooluvõrku, mille pinget ja sagedust vastavad seadme nimiplaadil toodule.
- Ühendage laadija ainult lihtsalt juurdepääsetavasse seinakontakti.
- Ärge sisestage esemeid aku ega laadija jahutusavadesse.
- Ärge laadige ega kasutage defektseid, kahjustatud või deformeerunud akut ja laadijat.
- Ärge avage ega kahjustage akut või laadijat ega laske neil maha kukkuda.
- Kahjustuse või vale kasutamise korral võib akust tulla vedelikku; vältige selle sattumist nahale. Juhusliku kokkupuumise korral peske kokku puutunud nahka ohtra vee ja seebiga. Kui vedelik satub silma, ärge hõõruge. Loputage silmi vähemalt 15 minuti vältel ohtra veega. Samuti pöörduge abi saamiseks arsti poole.
- Ärge ühendage (lühistage) aku kontakte ega laadija klemme metallist esemetega.
- Kaitske akut otsese päikesevalguse, kuumuse ja lahtiste leekide eest ning ärge visake akut tulle – plahvatuse oht.
- Kui laadijast tõuseb suitsu või on näha tuld, eraldage laadija kohe seinakontaktist.
- Kui ühendusjuhe on kahjustatud, eraldage pistik elektrilöögi vältimiseks kohe seinakontaktist.
- Ärge laske akupaketil puutuda kokku mikrolainete või kõrge rõhuga.
- Kindlustage seade juhusliku käivitamise vastu. Eemaldage aku enne seadme transportimist või hoiule panemist seadmest. Ärge kasutage akude transportimiseks metallist ümbriseid.
- Komistamisohu vältimiseks paigutage ja märgistage ühendusjuhe sellisel, et teised ei saaks seda kahjustada ja juhe ei ohustaks teisi.

MÄRKUS

- Tehasest väljudes on aku ainult osaliselt laetud ja tuleb enne esimest kasutamist täielikult täis laadida.
- Laadige aku, kui see ei anna enam piisavalt voolu seadme käitamiseks või kui aku lambid annavad märku aku tühjenemisest.

TÄHTIS!

- ♦ Kasutage akulaadijat temperatuurivahemikus 5 °C kuni 40 °C.



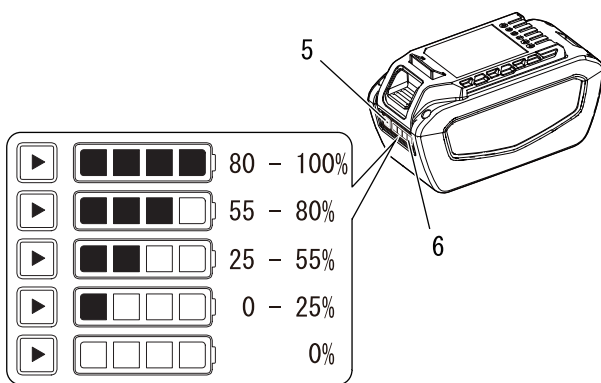
- 1. Aku
- 2. Laadija
- 3. Jahutusavad
- 4. Laadija LAD

1. Ühendage laadija toitejuhe seinakontakti.
2. Joondage aku eendid laadija soontega ja lükake aku laadijasse.
3. Normaalse laadimise korral vilgub laadija LAD pidevalt ROHELISELT.

TÄHTIS!

- Kui laadija tuvastab probleemi, hakkab LAD vilkuma PUNASELT. Eemaldage aku laadijast, eemaldage kontaktidelt takistused ja pange aku tagasi laadijasse. Kui aku ei ole lubatud temperatuurivahemikus (0–60 °C), jääb LAD PUNASEKS.

Enne, kui alustate



5. Aku laadimisoleku nupp 6. LED-näidik

4. Kui laadimine on lõppenud, jääb LED põlema ROHELISELT.
5. Kontrollige, kas aku on täis laetud, eemaldades aku laadimise nuppu ja jälgides LED-näidikut.
6. Eraldage akulaadija vooluvõrgust.

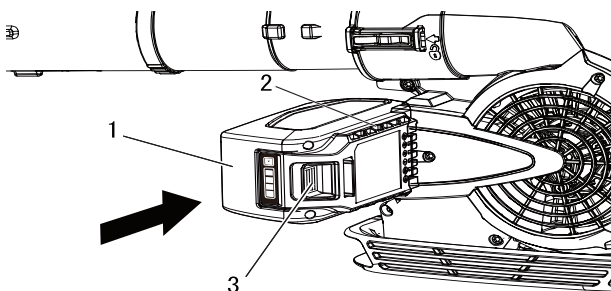
Aku paigaldamine ja eemaldamine

⚠ HOIATUS!

○ Puhur töötab, kui paigaldatud on aku ja LED-toitenäidik põleb. Veenduge, et puhur on sobivas asendis, et vältida kontrolli kaotamist ja võimalikku tõsist vigastust.

MÄRKUS

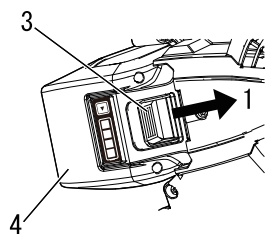
♦ Tehasest väljudes on aku ainult osaliselt laetud ja tuleb enne esimest kasutamist täielikult täis laadida.



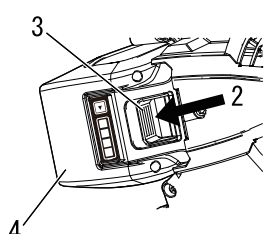
1. Aku 2. Kõrgendus 3. Aku lukustus

Aku paigaldamine

1. Vabastage päästik ja viige püsikiruse hoob lõpuni ette stopp-asendisse.
2. Veenduge, et seade on välja lülitatud.
3. Viige aku eendid kohakuti puhuri soontega ja sisestage aku kuni aku lukustus on lõpuni oma kohale asetunud.



1. Lõpuni asend 2. Mittelõpuni asend



3. Aku lukustus 4. Akupakett

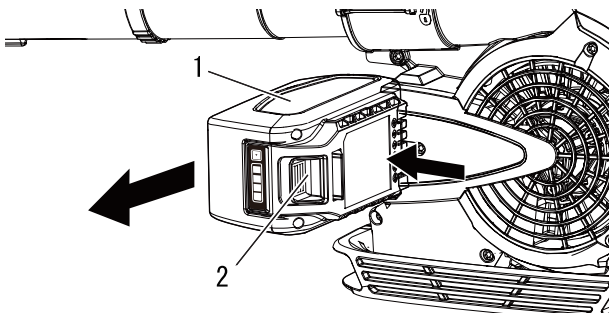
TÄHTIS!

Enne puhuri kasutamist veenduge, et aku on korralikult oma kohal ja aku lukustus on lõpuni asendis.

MÄRKUS

♦ Aku lukustus on lõpuni asendis, kui aku lukustus on korralikult rakendunud.

Enne, kui alustate



1. Aku

2. Aku lukustus

Aku eemaldamine

1. Aku eemaldamiseks vajutage aku lukustust ja libistage aku puhurist välja.

Käivitamine ja seiskamine

Seadme käivitamine

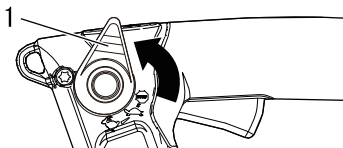
⚠ HOIATUS!

○ Toote õige kasutamise tagamiseks järgige seadme käivitamisel lk 4 jaotises „Toote ohutu kasutamine“ toodud ettevaatusabinõusid.

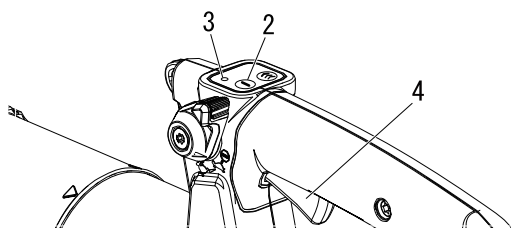
◆ Hoiatuste eiramine võib põhjustada õnnetuse, kehavigastuse või isegi lõppeda surmaga.

TÄHTIS!

♦ Kasutage tööriista ja akut temperatuurivahemikus 0 °C kuni 40°C.



1. Püsikiiruse hoob



2. Toitenupp

4. Päästik

3. Toite LED-näidik

1. Viige püsikiiruse hoob lõpuni ette stopp-asendisse.
2. Seadme toite sisselülitamiseks vajutage üks kord toitenuppu.

MÄRKUS

♦ Toite LED-näidik süttib seadme toite sisselülitamisel.

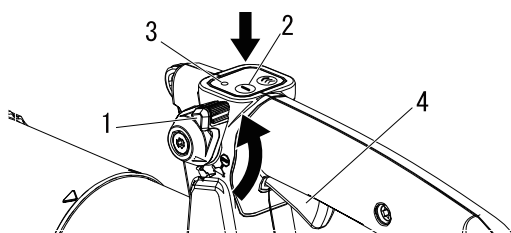
3. Vajutage päästikut puhuri töökiiruse suurendamiseks.

TÄHTIS!

Kui seadme toide on sisse lülitatud:

- ♦ pärast 90 sekundit tegevusetust lülitub toide automaatselt välja;
- ♦ kui LED põleb edasi, töötab seade normaalselt;
- ♦ kui LED vilgub üks kord sekundis, tuleb akut laadida;
- ♦ kui LED vilgub neli korda sekundis, on tootel rike. Lülitage toide välja. Eemaldage aku. Puhastage ventilaatori ümbrus prahist. Paigaldage aku. Lülitage toide sisse. Kui vilkumine ei lakka, viige seade ametliku edasimüüja juurde remonti.

Seadme seiskamine



1. Püsikiiruse hoob

2. Toitenupp

3. Toite LED-näidik

4. Päästik

1. Püsikiiruse hoob
Vabastage päästik ja viige püsikiiruse hoob lõpuni ette (stopp-asendisse) ning laske puhuril täielikult seiskuda.
2. Vajutage seadme väljalülitamiseks toitenuppu.

MÄRKUS

♦ Seadme toite väljalülitamisel toite LED-näidik kustub.

- * Kui toitenupp mootorpuhurit ei seiska eemaldage puhuri toite katkestamiseks seadmest aku. Laske ECHO ametlikul hooldusettevõttel toitenupp enne mootorpuhuri uuesti kasutamist ära parandada. Kui puhur päästiku vabastamisel ja püsikiiruse hoova lõpuni ette (stopp-asendisse) viimisel ei seisku, eemaldage mootorpuhuri seiskamiseks seadmest aku. Laske ECHO ametlikul hooldusettevõttel seade enne selle uuesti kasutamist ära parandada.

Puhuri kasutamine

⚠ HOIATUS!

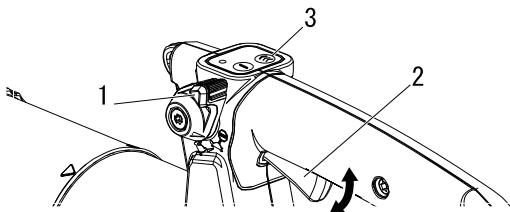
Kandke alati kaitseprille ja võtke tarvitusele kõik ettevaatusabinõud või vastasel juhul võib tulemuseks olla raske kehavigastus. Ärge suunake puhuri toru inimeste või lemmikloomade suunas.

TÄHTIS!

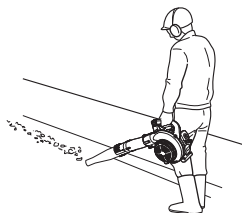
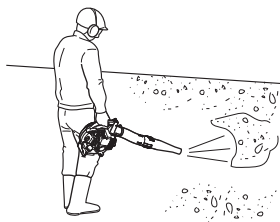
Mootori kahjustamise vältimiseks ärge ummistage puhuri toruava. Ärge laske puhuril töötada ilma paigaldatud puhuritorudeta.

MÄRKUS

Ärge kasutage suuremat mootorikiirust kui ülesande teostamiseks on vaja. Pidage meeles, et mida suurem on kiirus, seda valjemat müra puhur teeb. Puhurit madalamatel kiirustel kasutades tekib vähem tolmu. Hoidke praht enda territooriumil. Olge tark, olge hea naaber.



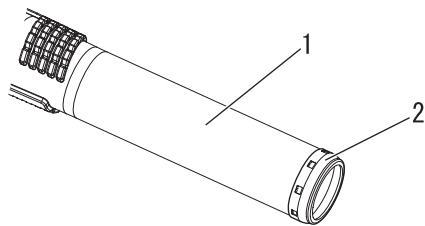
1. Püsikiiruse hoob 3. Võimendusnupp
2. Päästik



- ♦ Lugege ohutuspeatükk tähelepanelikult läbi.

1. Kasutage seadet ainult selleks sobivatel kellaegadel.
2. Puhuri kiirust saab juhtida päästikuga; pideva töötamise puhul kasutage puhuri kiiruse seadmiseks püsikiiruse hooba. Pöörake püsikiiruse hooba väiksema kiiruse jaoks ette ja suurema kiiruse jaoks taha.
3. Kasutage väiksemat kiirust kuiva muru ja lehtede puhumiseks jalgteedelt, terrassidelt ja sissesõiduteedelt.
4. Murult või lillepeenralt lehtede eemaldamine võib nõuda suuremat kiirust.
5. Suuremat kiirust võib minna vaja kivide, mustuse, pudelite või purkide eemaldamiseks sissesõiduteelt, tänavalt, parkimisplatsilt või spordiväljakult.
6. Kasutage võimendusnuppu, kui soovite lisajõudu asjade jaoks, mida on raske eemale puhuda, näiteks märgade langenud puulehtede puhul. 10 sekundi möödudes pärast võimendusrežiimi valimist või uuesti võimendusnupule vajutamisel naaseb mootor tagasi algsele töökiirusele.
 - ♦ Päästiku vabastamisel seade seiskub.
 - ♦ Võimendusrežiimi valimiseks peab päästik olema alla vajutatud. Võimendusnupule vajutamine ajal, mil mootor ei tööta, ei anna mingeid tulemusi.
 - ♦ Kui vajutate võimendusnuppu püsikiiruse hoova kasutamise ajal, käivitub võimendusrežiim ka siis, kui päästikut ei vajutata.
7. Maja lähedal töötades ärge puhuge õhku lahtiste akende suunas. Praht võib lennata akendest sisse.
8. Prahi hõlpsamalt eemaldamiseks rehitsege praht rehaga lahti.
9. Õhku paistava tolmu vähendamiseks niisutage enne prahi eemaldamist tolmuheid piirkondi.
10. Seadme seiskamiseks kasutage alati seiskamistoimingut.

Kasutamine



1. Ümar sirge otsik

2. Kaitsev metallrõngas

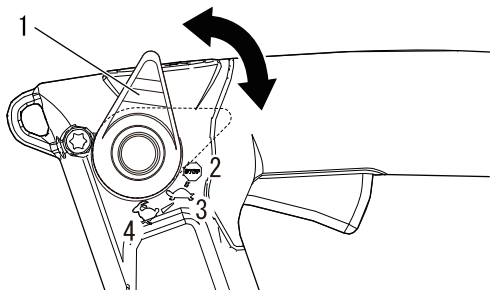
⚠ ETTEVAATUST!

Ümara sirge otsiku otsa puutumine vastu abrasiivseid pindu või tekitada terava serva, mis võib puudutamisel tekitada kehavigastusi. Ärge kraapige ega lohistage ümara sirge otsiku otsa seadme kasutamise või transportimise ajal. Kui kaitsev metallrõngas on kulunud, mõranenud või deformeerunud, vahetage ümara sirge otsiku koost välja.

Püsikiirus

⚠ HOIATUS!

Enne aku puhuriga ühendamist viige püsikiiruse hoob alati lõpuni ette stopp-asendisse. Juhul, kui stopp-asendis olekut ei kontrollita, võib puhur juhuslikult käivituda ja põhjustada raske vigastuse. Ärge lukustage päästikut selliste tööde puhul, kus puhurit võib olla vaja ootamatult seisata.



1. Püsikiiruse hoob

2. Puhuri seiskamine

3. Aeglane kiirus

4. Kiire kiirus

1. Viige püsikiiruse hoob puhuri tagaosa suunas ja kas siis asendisse STOPP, AEGLANE või KIIRE kiirus.
2. Puhur jääb valitud kiirusel töötama.
3. Puhuri seiskamiseks viige püsikiiruse hoob lõpuni ette (stopp-asendisse).

MÄRKUS

Kui kasutamise ajal kasutatakse püsikiirust ja tööriistast võetakse aku välja, lülitage püsikiirus kohe välja.

Hooldusjuhised

Piirkond	Hoole	Lk	Enne kasutamist	Kord kuus
Aku	Vaadake üle / puhastage / laadige	21	•	
Korpuse kate	Vaadake üle / puhastage	21	•	
Kruvid, poldid ja mutrid	Vaadake üle / pingutage / vahetage	-	•	

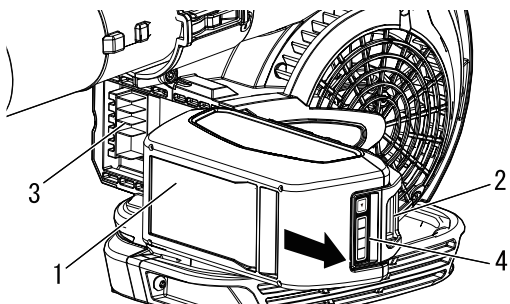
TÄHTIS!

Ajavälbad on maksimaalsed. Tegelik kasutamine ja teie kogemus määratlevad vajaliku hoolduse tegeliku sageduse.

Hooldamine

Kui teil on küsimusi või tekkivad probleemid, võtke palun ühendust oma ECHO EDASIMÜÜJAGA.

Aku ja akupesa puhastamine



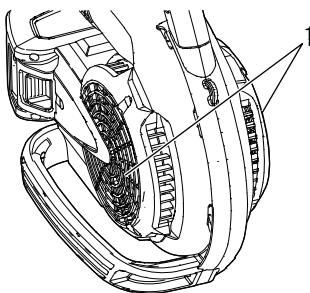
1. Aku
2. Aku lukustus
3. Akupesa
4. Toite LED-näidik

⚠ HOIATUS!

○ Elektrilöögi ja süttimise oht. Ärge kasutage aku ega akupesa puhastamiseks elektrit juhtivaid materjale.

1. Vabastage päästik ja viige püsikiiruse hoob lõpuni ette (stopp-asendisse) ning laske puhuril välja lülituda.
2. Veenduge, et LED-näidik ei põleks.
3. Vajutage aku lukustuse vabastusele ja lükake aku puhurist välja.
4. Kasutage akult ja akupesast prahi eemaldamiseks suruõhku või pehmet harja.

Korpuse kate puhastamine



1. Korpuse kate

Eemaldage erinevat laadi tolm ja mustus sh langenud lehed, mis mõlemalt poolt korpuse katet ummistavad.

TÄHTIS!

Ärge eemaldage korpuse katet. Vajaduse korral pidage nõu edasimüüjaga.

Hooldamine

Rikete kõrvaldamise tabel

Tõrge	Põhjus	Lahendus
Punane laadijatuli vilgub või ei sütti.	<ul style="list-style-type: none"> ♦ Pistik ei ole ühendatud pistikupesasse ♦ Aku ei ole korralikult paigaldatud ♦ Takistatud ühendus ♦ Laadija rike ♦ Aku rike 	<ul style="list-style-type: none"> ♦ Ühendage laadija vooluvõrku ♦ Kontrollige, kuidas aku on paigaldatud ♦ Eemaldage ühenduselt takistused ja paigaldage aku uuesti ♦ Pidage nõu ECHO edasimüüjaga ♦ Pidage nõu ECHO edasimüüjaga
Seade ei lülitu sisse	<ul style="list-style-type: none"> ♦ Aku ei ole korralikult paigaldatud 	<ul style="list-style-type: none"> ♦ Kontrollige, kuidas aku on paigaldatud
Pärast sisselülitamist ei hakka seade tööle	<ul style="list-style-type: none"> ♦ Aku on tühjenenud ♦ Aku on väljaspool lubatud temperatuurivahemikku 	<ul style="list-style-type: none"> ♦ Laadige aku ♦ Eemaldage aku ja laske sel jahtuda
Töötamisaeg on liiga lühike	<ul style="list-style-type: none"> ♦ Aku on väljaspool lubatud temperatuurivahemikku ♦ Seadme elektroonika on liiga kuum ♦ Aku on tühjenenud 	<ul style="list-style-type: none"> ♦ Eemaldage aku ja laske sel jahtuda ♦ Lülitage seade välja ja laske jahtuda ♦ Laadige aku
Seade töötab, kuid ei puhu või puhub nõrgalt	<ul style="list-style-type: none"> ♦ Puhuritoru on ummistunud ♦ Puhuritoru on lahti ♦ Puhuritoru on kahjustatud ♦ Õhu sisselase on ummistunud ♦ Ventilaatori rike 	<ul style="list-style-type: none"> ♦ Eemaldage torust ummistus ♦ Pingutage toru ♦ Vahetage toru välja ♦ Puhastage õhu sisselase ummistusest ♦ Pidage nõu ECHO edasimüüjaga
Seade vibreerib tugevalt	<ul style="list-style-type: none"> ♦ Siseosade rike 	<ul style="list-style-type: none"> ♦ Pidage nõu ECHO edasimüüjaga

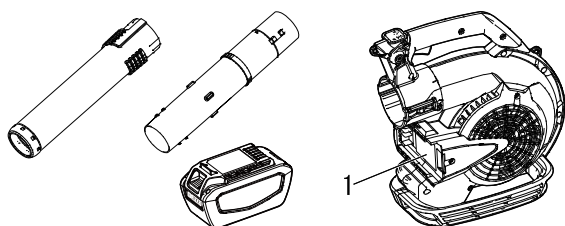
- ♦ Kontrollimine ja hooldamine nõuab eriteadmisi. Kui te ei suuda toodet ise kontrollida ja hooldada või riket iseseisvalt kõrvaldada, pidage nõu oma ECHO edasimüüjaga. Ärge üritage toodet lahti võtta.
- ♦ Ülaltoodud tabelis mitte leiduvate probleemide või teiste murede korral pidage nõu edasimüüjaga.
- ♦ Kasutage varuosade ja kulumaterjalidena ainult originaalosi ja ettenähtud tooteid ja komponente. Teiste tootjate valmistatud või mitte ettenähtud komponentide kasutamine võib põhjustada rikkeid seadme töös.

Hoiustamine

HOIATUS!

Ärge hoidke kohas, kuhu võivad koguneda kergsüttivad aaurud.
Võite põhjustada tulekahju.

Toodet pika aja vältel hoiustades jälgige, et oleks teostatud järgmised ettevalmistused.



1. Akupesa

Akuga Lehepuhur

Ärge hoiustage seadet, kui te pole eelnevalt teostanud järgmisi kaitsvaid hoiustamishooldusi.

1. Lülitage seadme toide välja.
2. Eemaldage puhurist aku.
3. Eemaldage seadme välispindadelt kogunenud praht ja mustus.
4. Pingutage kõik kruvid ja mutrid.
5. Eemaldage puhuritoru koost seadmelt.
6. Katke puhuri akuseksioon kinni.
7. Hoiustage seadet kuivas ja tolmuvabas kohas.
8. Hoiustage seadet temperatuurivahemikus 0 °C kuni 40 °C.

Aku

1. Eemaldage puhurist aku.
2. Hoiustage kuivas, tolmuvabas, lastele kättesaamatus kohas.
3. Hoiustamistemperatuur peab jääma vahemikku 0°C kuni 40°C.
4. Kui akut hoiustatakse kauem kui aasta, laadige see umbes 40–60% ulatuses täis ja hoiustage temperatuurivahemikus 10 °C kuni 30 °C.

Akulaadija

1. Eemaldage akulaadijast aku.
2. Eraldage akulaadija vooluvõrgust.
3. Hoiustage kuivas ja tolmuvabas kohas.

Utiliseerimine



- ♦ Seadme suurematel plastosadel on koodid, mis tähistavad nende koostismaterjale. Koodid tähistavad järgmisi materjale; utiliseerige sellised plastosad kooskõlas kohalike eeskirjadega.

Märgis	Materjal
>PA6-GF<	Nailon 6 - klaaskiud
>PP-GF<	Polüpropüleen - klaaskiud
>PE-HD<	Polüetüleen – kõrge tihedus
>PP<	Polüpropüleen

- ♦ Aku sisaldab liitiumi. Viige kasutatud seade selleks ettenähtud kogumispunkti.
- ♦ Liitium-ioonakud tuleb nõuetekohaselt utiliseerida.
- ♦ Palun võtke ühendust oma ECHO edasimüüjaga juhul, kui te ei tea, kuidas kasutatud plastikosadest vabaneda.

Tehnilised andmed

DPB-2600		
Kaal:		
puhuritorudeta, ilma akuta	kg	2,5
puhuritorudega ja akuga	kg	4,3 (koos LBP-50-250 akuga)
Välismõõtmed (ilma puhuri torudeta):		
Pikkus	mm	344
Laius	mm	173
Kõrgus	mm	327
Õhu kogus:	m ³ /h	697
Max. õhukiirus:	m/s	69,7
Aku:		
Tüüp		Li-ioon
Akupinge	V	56 (nominaal 50,4)
Laadija tüüp		CCCV
Laadija sisendpinge	V	AC 220 - 240
Akulaadija tuled:		Punane LED – aku ei ole laadimise temperatuurivahe- mikus Vilkuv punane LED – rike Roheline LED – aku laadimine on lõpetatud Vilkuv roheline LED – toimub normaalne aku laadimi- ne
Laadimisaeg:		(laadijaga LCJQ-560) LBP-50-150 aku: Ligikaudu 47 minutit. LBP-50-250 aku: Ligikaudu 89 minutit.
Helirõhu tase: (EN 50636-2-100)	dB(A)	82,0
Heli võimsuse tase: (EN 50636-2-100)	dB(A)	93,3
Määramatus	dB(A)	3
Vibratsioonitasemed: (EN 50636-2-100)	m/s ²	≤2,5
Määramatus: K	m/s ²	1,5

Toodud tehnilisi andmeid võidakse muuta ilma sellest eelnevalt ette teatamata.

- ♦ Deklareeritud vibratsiooni koguväärtus on mõõdetud kooskõlas standardse katsetusmeetodiga ja seda võib kasutada erinevate tööriistade omavahel võrdlemiseks.
- ♦ Deklareeritud vibratsiooni koguväärtus võib kasutada ka kokkupuute esialgseks hindamiseks.

Vastavusdeklaratsioon

Allakirjutanud tootja:

YAMABIKO CORPORATION
1-7-2 Suehirocho, Ohme, Tokyo 198-8760 JAAPAN

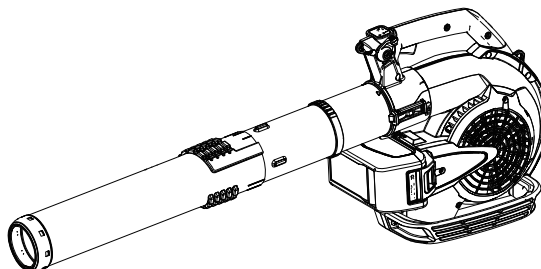
See vastavusdeklaratsioon on väljastatud tootja täielikul vastutusel.

Deklareerib, et siin nimetatud uus seade:

AKUGA LEHEPUHUR

Kaubamärk: ECHO

Tüüp: DPB-2600



Vastab järgmistele nõudmistele:

- * Direktiivi **2006/42/EÜ** (harmoonitud standardi **EN 60335-1:2012, EN 60335-1:2012/AC:2014, EN 60335-1:2012/A11:2014, EN 60335-1:2012/A13:2017, EN 60335-1:2012/A15:2021, EN 50636-2-100:2014** kasutamine) nõuded
- * Direktiivi **2014/30/EL** (harmoonitud standardi **EN 55014-1:2017, EN 55014-1:2017/A11:2020 EN 55014-2:2015** kasutamine) nõuded
- * Direktiivi **2011/65/EL** (harmoonitud standardi **EN IEC63000:2018** kasutamine) nõuded
- * Direktiivi **2000/14/EÜ** nõuded

Vastavuse hindamise protseduur vastavalt **LISALE V**

Mõõdetud helitugevuse tase: **93 dB(A)**

Mõõdetud helitugevuse tase: **96 dB(A)**

Seerianumber U71335001001 kuni U71335100000

Tokyo, 13. detsember 2022

YAMABIKO CORPORATION

A handwritten signature in black ink, appearing to read 'Hisashi Kobayashi' with a stylized flourish at the end.

Hisashi Kobayashi

Üldjuht

Kvaliteedi tagamise osakond

Ametlik esindaja Euroopas, kellel on voli koostada tehnilist faili.

Ettevõtte: CERTIFICATION EXPERTS B.V.

Aadress: Amerlandseweg 7, 3621 ZC Breukelen, Madalmaade Kuningriik

Hr Richard Glaser

MEMORANDUM

MEMORANDUM

YAMABIKO CORPORATION

1-7-2 Suehirocho, Ohme, Tokyo 198-8760 JAAPAN

TELEFON: 81-428-32-6118. FAKS: 81-428-32-6145.

ECHO®



X750821-0603