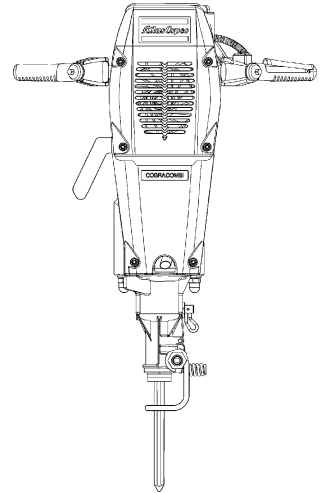


Drošības un ekspluatācijas noteikumi Urbji un atskaldāmie āmuri ar iekšdedzes dzinēju



Saturs

Ievads.....	5
Par šiem drošības un ekspluatācijas noteikumiem.....	5
Drošības noteikumi.....	6
Drošības signālvārdi.....	6
Personas piesardzība un kvalifikācijas.....	6
Individuālie aizsardzības līdzekļi.....	6
Narkotiskās vielas, alkohols vai medikamenti.....	6
Uzstādīšana, piesardzība.....	6
Ekspluatācija, piesardzība.....	7
Apkope, piesardzība.....	12
Glabāšana, piesardzība.....	12
Pārskats.....	13
Paredzētā lietošana un funkcijas.....	13
Piemērota drupinātāja izraudzīšanās.....	13
Galvenās detaļas.....	13
Uzlīmes.....	14
Datu plāksnīte.....	14
Zīmes ar trokšņa līmeni.....	14
Brīdinājuma uzlīme.....	14
Emisijas atbilstības uzlīme.....	14
Pārvadāšana.....	14
Uzstādīšana.....	15
Degviela.....	15
Divtaktu eļļa.....	15
Benzīna un eļļas maisījums.....	15
Uzpildīšana.....	15
Ievietojamais darbarīks.....	15
Darbarīka kāta nodiluma pārbaude.....	16
Darbarīka uzstādīšana un noņemšana.....	16
Ekspluatācija.....	16
Iedarbināšana un apturēšana.....	17
Aukstas iekārtas iedarbināšana.....	17
Uzsīlušas iekārtas iedarbināšana.....	17
Apturēšana.....	17
Darbināšana.....	18
Darba sākšana.....	18
Drupināšana.....	18
Funkciju selektors: urbšana un laušana.....	18
Urbšana.....	18
Apgriezienu skaits.....	19
Augsnes zondēšana.....	19
Dziļi urbumi.....	19
Ja ievietojamais rīks nofiksēts.....	19
Darba pārtraukumā.....	19
Apkope.....	19
Reizi dienā.....	19
Darbarīka patronas pārbaude.....	20
Gaisa filtra pārbaude.....	20
Reizi trijos mēnešos.....	20

Reizi gadā.....	20
Remonts.....	20
Startera troses nomaiņa.....	20
Problēmu novēršana.....	21
Glabāšana.....	21
Nodošana atkritumos.....	21
Tehniskie dati.....	22
Izstrādājums.....	22
Iekārtas dati.....	22
Jauda.....	22
Paziņojums par troksni un vibrāciju.....	22
Dati par troksni un vibrāciju.....	23
EK atbilstības deklarācija.....	24
EK atbilstības deklarācija (EK Direktīva 2006/42/EK).....	24

levads

Pateicamies Jums par to, ka izvēlējāties Atlas Copco izstrādājumu. Kopš 1873. gada mēs meklējam jaunus un arvien labākus veidus kā apmierināt mūsu klientu vajadzības. Laika gaitā mēs esam izstrādājuši inovatīvus un ergonomiskus produktus, kas palīdz mūsu klientiem uzlabot un optimizēt viņu ikdienas darbu.

Atlas Copco kompānijai ir plašs tirdzniecības un servisu tīkls, kas iekļauj klientu apkalpošanas centrus un izplatītājus visā pasaulē. Mūsu speciālisti ir augsti kvalificēti profesionāļi ar plašām zināšanām par izstrādājumiem un to pielietošanu. Visās pasaules malās mēs nodrošinām izstrādājumu atbalstu un piedāvājam klientiem savas zināšanas, lai viņi vienmēr strādātu ar vislielāko efektivitāti.

Papildu informācijai apmeklējiet mūsu vietni: www.atlascopco.com

Construction Tools EOOD

7000 Rousse

Bulgaria

Par šiem drošības un ekspluatācijas noteikumiem

Šo noteikumu mērķis ir jūs iepazīstināt ar to, kā efektīvi un droši lietot urbjmašīnu un drupinātāju ar benzīna dzinēju. Tāpat noteikumos ir sniegti ieteikumi par urbjmašīnas un drupinātāja ar benzīna dzinēju regulārās apkopes veikšanu.

Jums ir rūpīgi jāizlasa un jāizprot šie noteikumi pirms jūs sākat lietot šo iekārtu.

Drošības noteikumi

Lai samazinātu risku tam, ka jūs vai citas personas gūst smagus vai nāvējošus ievainojumus, izlasiet un pārlicinieties, ka jūs saprotat drošības un ekspluatācijas noteikumus pirms mašīnas uzstādīšanas, ekspluatācijas, remonta, tehniskās apkopes vai aprīkojuma maiņas.

Izvietojiet šo drošības un ekspluatācijas instrukciju darba vietās, nodrošiniet kopijas darbiniekiem un pārlicinieties, ka visi ir izlasījuši drošības un ekspluatācijas instrukciju, pirms iekārtas ekspluatācijas vai apkalpošanas. Paredzēts tikai profesionālai lietošanai.

Papildus tam, operatoram vai operatora darba devējam ir jānovērtē riski, kas var rasties mašīnas lietošanas rezultātā.

Drošības signālvārdi

Drošības signālvārdiem Bīstami, Brīdinājums un Uzmanību ir šāda nozīme:

BĪSTAMI	Norāda uz bīstamu situāciju, kura, ja no tās neizvairās, izraisīs nāvi vai smagu traumu.
BRĪDINĀJUMS	Norāda uz bīstamu situāciju, kura, ja no tās neizvairās, var izraisīt nāvi vai smagu traumu.
UZMANĪBU	Norāda uz bīstamu situāciju, kura, ja no tās neizvairās, var izraisīt vieglu vai vidēji smagu traumu.

Personas piesardzība un kvalifikācijas

Mašīnu drīkst lietot un apkopt tikai kvalificēti un apmācīti darbinieki. Viņiem ir jābūt piemērotā fiziskā formā, kas atbilst lietojamo instrumentu izmēram, svaram un jaudai. Vienmēr vadieties pēc veselā saprata un situācijas objektīva novērtējuma.

Individuālie aizsardzības līdzekļi

Vienmēr izmantojiet apstiprinātos aizsardzības līdzekļus. Operatoriem un visām pārējām personām, kas atrodas darba zonā, ir jāizmanto aizsardzības līdzekļi, minimālais aprīkojums ir norādīts zemāk:

- Aizsargķivere
- Dzirdes orgānu aizsarglīdzeklis
- Triecienizturīgs acu aizsarglīdzeklis ar sānu aizsardzību
- Elpceļu aizsarglīdzeklis, ja tas ir nepieciešams
- Aizsargcimdi

- Atbilstoši aizsargzābaki
- Piemērots darba kombinezons vai līdzīgs apģērbs (pieguļošs), kas aizsedz rokas un kājas.

Narkotiskās vielas, alkohols vai medikamenti

▲ BRĪDINĀJUMS Narkotiskās vielas, alkohols vai medikamenti

Narkotiskās vielas, alkohols vai medikamenti var pasliktināt jūsu koncentrēšanās spēju. Lēna reakcija un nepareizs situācijas vērtējums var izraisīt smagus negadījumus vai nāvi.

- ▶ Nekad neizmantojiet mašīnu, ja esat saguris vai atrodaties narkotisko vielu, alkohola vai medikamentu ietekmē.
- ▶ Personas, kas atrodas narkotisko vielu, alkohola vai medikamentu ietekmē, nedrīkst lietot šo mašīnu.

Uzstādīšana, piesardzība

▲ BRĪDINĀJUMS Izstumts darbarīks

Ja iekārtas darbarīka aizturis nav nofiksēts, darbarīks var tikt izstumts ar spēku, tādējādi izraisot ievainojumus.

- ▶ Ja iekārta darbojas, pirms darbarīka vai piederumu nomainīšanas tā ir jāizslēdz.
- ▶ Darbarīku nedrīkst turēt pāvērstu virzienā pret sevi vai kādu citu.
- ▶ Pirms iekārtas iedarbināšanas darbarīkam jābūt ievietotam līdz galam un darbarīka aizturim jābūt nofiksētam.
- ▶ Pārbaudiet nofiksēšanas funkciju, strauji paraujot darbarīku uz āru.

▲ BRĪDINĀJUMS Ievietojamā darbarīka izkustēšanās vai izslīdēšana

Ja ievietojamā darbarīka kāta izmēri nav pareizi, darba laikā ievietojamais darbarīks var izkustēties vai izslīdēt ārā. Pastāv risks gūt smagus ievainojumus vai sadragāt rokas un pirkstus.

- ▶ Pārbaudiet, vai ievietojamā darbarīka kāta garums un izmēri atbilst iekārtas tehniskajiem datiem.
- ▶ Ievietojamajam darbarīkam jābūt uzstādītai uzmai.

Ekspluatācija, piesardzība

▲ BĪSTAMI Sprādzienbīstamība

Karstam darbarīkam vai izplūdes caurulei saskaroties ar sprāgstvielām, var notikt sprādziens. Strādājot ar noteiktiem materiāliem, var rasties dzirksteles un aizdegšanās. Sprādzieni izraisīs smagas traumas vai nāvi.

- ▶ Iekārtu nedrīkst ekspluatēt sprādzienbīstamā vidē.
- ▶ Iekārtu nedrīkst ekspluatēt uzliesmojošu materiālu, dūmu vai putekļu tuvumā.
- ▶ Pārbaudiet, vai darba zonā nav neviena apslēpta gāzes vai sprāgstvielu avota.
- ▶ Raugieties, lai šie objekti nenonāktu saskarē ar karstu izplūdes cauruli vai iekārtas apakšpusi.
- ▶ Nedrīkst urbt jau esošā caurumā.

▲ BĪSTAMI Degvielas bīstamība

Degviela ir ārkārtīgi viegli uzliesmojoša, un aizdegušies benzīna tvaiki var uzsprāgt, izraisot smagus ievainojumus vai nāvi.

- ▶ Aizsargājiet ādu no nonākšanas saskarē ar degvielu. Ja degviela nokļūst zem ādas, sazinieties ar kvalificētu ārstu.
- ▶ Nekad neņemiet ielietnes vāciņu un nekad neiepildiet degvielu, kamēr mašīna ir karsta.
- ▶ Sagatavojiet degvielas maisījumu un uzpildiet degvielas tvertni ārpus telpām vai arī tīrā, labi vēdinātā vietā, kur nav dzirksteļu un atklātas liesmas. Uzpildiet degvielas tvertni vismaz 10 metru (30 pēdu) attālumā no vietas, kur iekārta tiks ekspluatēta.
- ▶ Atskrūvējiet vāciņu lēni, ļaujot spiedienam izplūst ārā.
- ▶ Nekādā gadījumā nepārpildiet degvielas tvertni.
- ▶ Pārlicinieties, ka ielietnes vāciņš ir pieskrūvēts, kamēr mašīna netiek izmantota.
- ▶ Izvairieties no degvielas izliešanās uz mašīnas, noslaukiet izlijušos degvielu.
- ▶ Regulāri pārbaudiet, vai nav degvielas noplūdes. Nekādā gadījumā nelietojiet mašīnu, ja tai ir degvielas noplūde.
- ▶ Nekādā gadījumā nelietojiet mašīnu tādu materiālu tuvumā, kas var radīt dzirksteles. Pirms mašīnas iedarbināšanas novāciet visas ierīces, kurās rodas dzirksteles.
- ▶ Ir aizliegts smēķēt degvielas tvertnes uzpildes laikā, strādājot ar mašīnu vai veicot tās apkopi.
- ▶ Glabājiet degvielu tikai speciālās kannās, kas ir paredzētas un apstiprinātas šīm mērķim.

- ▶ Nolietojiesies degvielas un eļļas kannas ir jāatgriež pārdevējam.
- ▶ Nekad nepārbaudiet degvielas noplūdi ar pirkstiem.

▲ BRĪDINĀJUMS Straujas un negaidītas kustības

Iekārtas ekspluatācijas laikā ievietojamais darbarīks ir pakļauts lielai spriedzei. Regulāri lietojot, ievietojamajam darbarīkam rodas nogurums, tāpēc tas var sabojāties. Gadījumā, ja tas salūst vai iestrēgst, var notikt pēkšņa un negaidīta kustība un izraisīt ievainojumus. Turklāt savainoties varat arī tad, ja zaudējat līdzsvaru vai paslīdat.

- ▶ Vienmēr stabili stāviet uz kājām, līdzsvarojiet ķermeņa svaru. Kājām jābūt plecu platumā.
- ▶ Pirms ekspluatācijas aprīkojums ir jāpārbauda. Ja ir aizdomas, ka aprīkojums ir bojāts, to nedrīkst lietot.
- ▶ Rokturiem jābūt tīriem, un uz tiem nedrīkst būt smērvielas un eļļa.
- ▶ Netuviniet kājas ievietojamajam darbarīkam.
- ▶ Stāviet stingri un ar abām rokām turieties pie iekārtas.
- ▶ Nedrīkst urbt jau esošā caurumā.
- ▶ Iekārtu nedrīkst iedarbināt, ja tā atrodas guļus zemē.
- ▶ Uz iekārtas nedrīkst jāteniski sēdēt, vienu kāju pārliedot pār rokturi.
- ▶ Aprīkojumu nedrīkst triekt pret virsmu vai pret to nesaudzīgi izturēties.
- ▶ Regulāri pārbaudiet, vai ievietojamais darbarīks nav nodilis un vai nav redzamas bojājumu vai plaisājuma pazīmes.
- ▶ Saglabājiet modrību un piedomājiet pie savas rīcības.

▲ BRĪDINĀJUMS Apstāšanās bīstamība

Ja ievietojamais darbarīks darba laikā aizķeras, visa iekārta sāks griezties, ja stingri neturēsiet iekāru. Šī negaidītā iekārtas griešanās var izraisīt nopietnus ievainojumus vai pat nāvi.

- ▶ Stāviet stingri un vienmēr turiet iekārtu ar abām rokām.
- ▶ Rokturiem jābūt tīriem, un uz tiem nedrīkst būt smērvielas un eļļa.
- ▶ Nedrīkst urbt jau esošā caurumā.

▲ BRĪDINĀJUMS Aizķeršanās bīstamība

Pastāv risks, ka šalle/kaklasaite, mati, cimdi vai apģērbs var aizķerties vai iesprūst ievietojamā darbarīka vai piederumu rotējošās daļās. Tas var izraisīt aizrīšanos, noskalpēšanu, plēstas brūces vai pat nāvi. Lai mazinātu risku:

- ▶ nekad netveriet un nepieskarieties rotējošam urbja mašīnas stienim.
- ▶ nevalkājiat apģērbu, šalli vai cimodus, kas varētu aizķerties;
- ▶ nosedziet garus matus ar matu sietiņu.

▲ BRĪDINĀJUMS Bīstami putekļi un tvaiki

Ekspluatējot iekārtu, rodas vai tiek izplatīti putekļi un/vai tvaiki, kas var izraisīt smagas un hroniskas elpceļu slimības, saslimšanas vai citus miesas bojājumus (piemēram, silikozī vai citas neatgriezeniskas plaušu slimības, kas var izraisīt nāvi, vēzi, iedzimtus defektus un/vai ādas iekaisumus).

Dažkārt urbšanas, drupināšanas, triecienurbšanas, zāģēšanas, slīpēšanas un citu būvdarbu radīto putekļu un tvaiku sastāvā ir vielas, kas Kalifornijas štata un citās iestādēs klasificētas kā tādas, kas izraisa elpceļu slimības, vēzi, iedzimtus defektus vai kā citādi apdraud reproduktīvo sistēmu. Piemēram, tās var būt šādas vielas:

- kristāliskais silīcija oksīds, cements un citas vielas, kas sastopas mūrēšanas darbos;
- arsēns un hroms no ķīmiski apstrādātās gumijas;
- svins no krāsām uz svina bāzes.

Putekļus un tvaikus gaisā var nebūt iespējams saskaņot ar neapbruņotu aci, tāpēc nepaļaujieties uz redzi, lai konstatētu putekļus un tvaikus gaisā.

Lai mazinātu putekļu un tvaiku iedarbības risku, rīkojieties šādi.

- ▶ Veiciet konkrētai vietai piemērotu riska novērtējumu. Riska novērtējumā jāiekļauj putekļi un tvaiki, kas rodas no iekārtas lietošanas, kā arī esošo putekļu izplatīšanās.
- ▶ Izmantojiet piemērotus mehāniskus līdzekļus, lai mazinātu putekļu un tvaiku daudzumu gaisā un neļautu tiem nosēsties uz iekārtām, virsmām, apģērba un ķermeņa daļām. Kā mehānisko līdzekļu piemērus var minēt izplūdes ventilāciju, putekļu savākšanas sistēmas, ūdens aerosolus un slapjo urbšanu. Pēc iespējas samaziniet putekļu un tvaiku izplatīšanos no to avota. Mehāniskajiem līdzekļiem jābūt pareizi uzstādītiem un izmantotiem, kā arī pareizi jāveic to apkope.
- ▶ Valkājiat un pareizi lietojiat tādas elpceļu aizsarglīdzekļus, ko pieprasa jūsu darbu vadītājs un darba drošības un veselības aizsardzības noteikumi, kā arī veiciet tiem apkopi. Elpceļu aizsarglīdzeklim jānodrošina aizsardzība pret attiecīgo vielas veidu (ja vajadzīgs, tam ir jābūt ar atbilstīgas valsts iestādes apstiprinājumu).
- ▶ Strādājiat labi vēdinātās vietās.
- ▶ Ja iekārtai ir izplūdes sistēma, strādājiat puteklainā vidē, novirziet to tā, lai nesaceltu putekļus.
- ▶ Ekspluatējiat un apkopējiat iekārtu tā, kā norādīts ekspluatācijas un drošības noteikumos.

- ▶ Izvēlieties, apkopiet un nomainiet materiālus, ievietojamos darbarīkus un citus piederumus tā, kā norādīts drošības un ekspluatācijas noteikumos. Ja materiāli, ievietojamie darbarīki un citi piederumi netiek pareizi izvēlēti vai tiem netiek veikta apkope, var rasties pāmērīgi daudz dūmu vai putekļu.
- ▶ Darba vietā valkājiet izmazgājamu vai iznīcināmu aizsargapģērbu, bet pirms darba vietas atstāšanas nomazgājieties un pārgērbieties tīrā apģērbā, lai mazinātu putekļu un tvaiku iedarbību uz sevi, citiem cilvēkiem, automobiļiem, ēkām un citām zonām.
- ▶ Neēdiet, nedzeriet un nelietojiet tabakas izstrādājumus vietā, kur ir putekļi un dūmi.
- ▶ Atstājot piesārņoto zonu, pirms ēšanas, dzeršanas, tabakas izstrādājumu lietošanas un saskares ar citiem cilvēkiem pēc iespējas ātrāk rūpīgi nomazgājiet rokas un seju.
- ▶ Ievērojiet visus spēkā esošos normatīvos aktus, tostarp darba drošības un veselības aizsardzības noteikumus.
- ▶ Piedalieties gaisa novērošanas programmās, medicīniskas izmeklēšanas programmās un drošības un veselības aizsardzības apmācību programmās, ko nodrošina darba devējs vai arodbiedrība un kas atbilst darba drošības un veselības aizsardzības noteikumiem un normām. Konsultējieties ar ārstiem, kam ir pieredze attiecīgajā aroddomēnā.
- ▶ Sadarbojieties ar darba devēju un arodbiedrību, lai mazinātu putekļu un tvaiku iedarbību darba vietā un riskus. Jāizstrādā un jāievieš efektīvas un darba drošības un veselības aizsardzības ekspertu ieteiktas drošības un veselības aizsardzības programmas, politika un kārtība, lai aizsargātu darbiniekus un citas personas pret putekļu un tvaiku kaitīgo iedarbību. Sazinieties ar ekspertiem.
- ▶ Bīstamu vielu atliekas uz iekārtas var būt kaitīgas. Pirms iekārtas apkopes tā vispirms ir rūpīgi jānotīra.

▲ BĪSTAMI Izplūdes gāzes bīstamība

Iekārtas iekšdedzes dzinēja izplūdes gāzes satur oglekļa monoksīdu, kas ir indīgs, un ķīmiskās vielas, kas Kalifornijas štata un citās iestādēs klasificētas kā vielas, kas izraisa vēzi, iedzimtus defektus vai kā citādi apdraud reproduktīvo sistēmu. Ieelpojot izplūdes gāzes, var gūt smagus ievainojumus vai slimības, kā arī iestāties nāve.

- ▶ Nekādā gadījumā neelpojiet izplūdes gāzes.
- ▶ Nekad nedarbiniet mašīnu telpās var slikti vēdināmā vietā.
- ▶ Darba laikā nekad nestāviet dziļās bedrēs, grāvjos vai līdzīgās vietās.

▲ BRĪDINĀJUMS Šķembas

Ja tiek bojāts apstrādājama materiāls, piederums vai pati iekārta, var rasties šķembas, kas atlec lielā ātrumā. Dažkārt ekspluatācijas laikā no apstrādājamā materiāla atlec arī skaidas vai citas daļiņas, kas var ievainot operatoru vai tuvumā esošas personas. Lai mazinātu risku:

- ▶ lietojiet apstiprinātu personīgo aizsargaprīkojumu un aizsargķiveri, tostarp triecienizturīgu acu aizsargu ar sānu aizsargmalām;
- ▶ raugieties, lai darba zonā neatrastos nepiederošas personas;
- ▶ attīriet darba zonu no svešķermeņiem.
- ▶ pārbaudiet, vai apstrādājama materiāls ir cieši nostiprināts.

▲ BRĪDINĀJUMS Skaidu bīstamība

Ja ievietojamo darbarīku izmanto kā rokas kaļamo darbarīku, atlecošās skaidas var trāpīt vadītājam un izraisīt ievainojumus.

- ▶ Tāpēc ievietojamo darbarīku nedrīkst izmantot kā rokas kaļamo darbarīku. Tas ir termiski apstrādāts un īpaši paredzēts lietošanai tikai kopā ar iekārtu.

▲ BRĪDINĀJUMS Paslīdēšanas, pakļūšanas un nokrišanas bīstamība

Pastāv paslīdēšanas, pakļūšanas vai nokrišanas risks, piemēram, pakļūšana uz šļūtenēm vai citiem priekšmetiem. Paslīdēšana, pakļūšana vai nokrišana var izraisīt traumu. Lai samazinātu šo risku:

- ▶ Vienmēr pārbaudiet, vai jūsu vai citas personas ceļā nav šļūteņu vai citu priekšmetu.
- ▶ Vienmēr pārliecinieties, ka jūs stabili stāvat uz kājām, kas atrodas plecu platumā un uzturat sava ķermeņa svaru līdzsvarā.

▲ BRĪDINĀJUMS Bīstamas kustības

Strādājot ar iekārtu, jūs var piemeklēt nepatīkamas sajūtas plaukstās, rokās, plecos, kaklā vai citās ķermeņa daļās.

- ▶ Ieņemiet ērtu pozu un vienlaikus stabili stāviet uz kājām. Nestāviet neērtās pozās vai uz nelīdzena pamata.
- ▶ Lai jūs nepiemeklētu nepatīkamās sajūtas un nogurums, ilgstoša darba laikā ieteicams mainīt pozu.
- ▶ Gadījumā, ja simptomi nepāriet vai atkārtojas, konsultējieties ar kvalificētu veselības aprūpes speciālistu.

▲ BRĪDINĀJUMS Bīstama vibrācija

Normāli un pareizi ekspluatējot iekārtu, operators ir pakļauts vibrācijai. Regulāra un bieža vibrācijas iedarbība var izraisīt, paātrināt vai saasināt ievainojumus vai slimības operatora pirkstiem, plaukstām, plaukstu locītavām, rokām, pleciem un/vai nerviem un asinsritei vai arī citām ķermeņa daļām, tostarp vājumu un/vai neatgriezeniskus ievainojumus vai slimības, kas var pamazām attīstīties vairāku nedēļu, mēnešu vai gadu laikā. Šajos ievainojumos vai slimībās ietilpst asinsrites sistēmas traucējumi, nervu sistēmas traucējumi, locītavu slimības un citu ķermeņa daļu bojājumi.

Ja iekārtas ekspluatācijas laikā vai brīdī, kad ar to nestrādājat, parādās tādi simptomi kā nejutīgums, pastāvīgs atgriezenisks diskomforts, dedzinoša sajūta, stīvums, pulsēšana, džinkstēšana, sāpes, neveiklība, vājš satvēriens, ādas bālums vai citi simptomi, pārtrauciet darbu ar iekārtu, pastāstiet par simptomiem darba devējam un meklējiet medicīnisku palīdzību. Ja pēc šo simptomu parādīšanās turpināsiet ekspluatēt iekārtu, pastāv risks, ka šie simptomi kļūs aizvien smagāki un/vai neatgriezeniski. Ekspluatējiet iekārtu un veiciet tai apkopi tā, kā norādīts šajos noteikumos, lai neizraisītu lieku vibrāciju.

Vibrācijas ietekmi uz operatoru var samazināt šādi.

- ▶ Ļaujiet, lai strādā iekārta. Satvērienam jābūt tikai tik stipram, lai iekārtu varētu pienācīgi vadīt un droši darbināt. Izvēlieties piemērotu piespiediena spēku. Nespiediet pārāk stipri.
- ▶ Ja iekārtai ir vibrāciju slāpējoši rokturi, turiet tos pa vidu — centieties tos nesatvert pašās malās un spiest.
- ▶ Kad darbojas triecienmehānisms, vienīgā ķermeņa daļa, kas drīkst būt saskarē ar iekārtu, ir jūsu rokas, kas jātur uz rokturiem. Izvairieties no cita veida saskares, piemēram, neatbalstieties ar visu ķermeni pret iekārtu vai nenoliecieties tai pāri tā, lai spēcīgāk uzspiestu. Tāpat ir svarīgi neturēt pievienotu iedarbināšanas un apturēšanas mehānismu, kamēr darbarīks tiek izvilks no bojātas darba virsmas.
- ▶ Ievietojamajam darbarīkam jābūt labā darba kārtībā (griezējinstrumentam jābūt asam), nedrīkst būt nodilis un jābūt pareizā izmērā. Ja ievietojamie darbarīki nav labā darba kārtībā, ir nodiluši vai nav pareizajā izmērā, darba paveikšanai vajadzīgs ilgāks laiks (un jūs esat ilgāk pakļauts vibrācijas iedarbībai), kā arī rezultātā var palielināties vibrācijas iedarbības līmenis.
- ▶ Nekavējoties pārtrauciet darbu, ja iekārta negaidīti sāk spēcīgi vibrēt. Vispirms atrodiēt un novērsiet paaugstinātās vibrācijas cēloni un tikai pēc tam atsāciet darbu.

- ▶ Iekārtas ekspluatācijas laikā nedrīkst pieskarties ievietojamajam darbarīkam, kā arī to satvert vai turēt.
- ▶ Piedalieties veselības aprūpes vai uzraudzības programmās, medicīniskajās pārbaudēs un apmācību programmās, ko piedāvā darba devējs vai ko pieprasa likums.
- ▶ Strādājot aukstos apstākļos, valkājiet siltu apģērbu un raugieties, lai rokas būtu sausas un siltas.
- ▶ Izplūdes gaiss ir ļoti auksts, tāpēc operatoram no tā ir jāuzmanās. Izplūdes gaiss nedrīkst būt novirzīts uz rokām un ķermeni.

Sk. sadaļu „Paziņojums par troksni un vibrāciju”, kas attiecas uz iekārtu, tostarp deklarētās vibrācijas vērtības. Šī informācija pieejama šo drošības un ekspluatācijas noteikumu beigās.

▲ BĪSTAMI Elektrobīstamība

Mašīna nav elektriski izolēta. Mašīnas nonākšana saskarē ar elektrību var izraisīt smagas traumas vai nāvi.

- ▶ Nekad nedarbiniet mašīnu elektrības vadu vai citu elektrības avotu tuvumā.
- ▶ Pārbaudiet, vai darba zonā nav neviena apslēpta strāvas vada vai citu elektrības avotu.

▲ BRĪDINĀJUMS Bīstami slēptie objekti

Ekspluatācijas laikā jāuzmanās no slēptiem elektrības vadiem un caurulēm, kas var izraisīt smagus ievainojumus.

- ▶ Pirms darba pārbaudiet, no kā sastāv materiāls.
- ▶ Sargieties no slēptiem kabeļiem un caurulēm, piemēram, elektrības, tālruņa, ūdens, gāzes vai notekcauru līnijām.
- ▶ Ja ir aizdomas, ka darbarīks ir saskāries ar slēptu objektu, nekavējoties izslēdziet iekārtu.
- ▶ Darbu drīkst turpināt tikai tad, kad tas ir droši.

▲ BRĪDINĀJUMS Nejauša iedarbināšana

Mašīnas nejauša palaišana var izraisīt traumu.

- ▶ Turiet rokas drošā attālumā no palaišanas un apturēšanas ierīces līdz esat gatavs mašīnas palaišanai.
- ▶ Noskaidrojiet kā mašīnu var izslēgt avārijas gadījumā.

▲ BRĪDINĀJUMS Kaitīgs troksnis

Augsts trokšņa līmenis var izraisīt hroniskus un permanentus dzirdes traucējumus un citas problēmas, tādas kā troksnis ausīs (džinkstēšana, troksnis, svilpšana vai dūkoņa ausīs). Lai samazinātu risku un izvairītos no trokšņa līmeņa palielināšanās:

- ▶ Ir ļoti svarīgi novērtēt šo bīstamību riskus un īstenot attiecīgus risku kontroles pasākumus.
- ▶ Darbiniet un kopjiet mašīnu saskaņā ar norādījumiem šajā instrukcijā.
- ▶ Izvēlieties, kopjiet un mainiet montāžas instrumentus saskaņā ar norādījumiem šajā instrukcijā.
- ▶ Ja mašīnai ir trokšņa slāpētājs, pārbaudiet, vai tas ir uzstādīts savā vietā un, vai tas ir labā darba kārtībā.
- ▶ Vienmēr izmantojiet dzirdes orgānu aizsarglīdzekļus.
- ▶ Izmantojiet slāpējošu materiālu, lai izvairītos no detaļu „trinkšķēšanas”.

▲ BRĪDINĀJUMS Nestabila stāvokļa bīstamība

Iekārtas darba laikā pastāv risks nokrist, paklupt un / vai nonākt saskarē ar darba rīku, kas var izraisīt traumas. Šis risks palielinās, ja jūs strādājat nestabilā stāvoklī vai uz nestabila pamata, objekta vai virsmas. Lai samazinātu šo risku:

- ▶ strādājot nedrīkst nostāties nestabilā stāvoklī;
- ▶ vienmēr stabili stāviet uz kājām un līdzsvarojiet ķermeņa svaru; kājām jābūt plecu platumā;
- ▶ nestāviet uz nestabilas virsmas vai objekta.

▲ BRĪDINĀJUMS Iekārtas virsmas slidenuma bīstamība

Pastāv risks, ka iekārta (piemēram, rokturi un citas virsmas) ir slidena smērvielu, eļļu vai citu vielu dēļ. Ja iekārta ir slidena, pastāv risks, ka jūs varētu pazaudēt satvērienu, nomest iekārtu, un / vai nonākt saskarē ar darba rīku iekārtas darbības laikā. Jebkurš šāds gadījums var radīt traumas. Lai samazinātu šo risku:

- ▶ vienmēr pārbaudiet, vai iekārtas rokturi un citas satveršanas virsmas nav slidenas;
- ▶ vienmēr pārbaudiet, vai iekārtas rokturi un citas satveršanas virsmas nav notraipītas ar smērvielām un eļļu.

Apkope, piesardzība

▲ BRĪDINĀJUMS Iekārtas pārveidojumi

Ja iekārta tiek pārveidota, pastāv risks jums un apkārtējām personām gūt ievainojumus.

- ▶ Tāpēc iekārtu nedrīkst pārveidot. Tāpat uz pārveidotām iekārtām neattiecas garantija vai atbildība par izstrādājuma kvalitāti.
- ▶ Jāizmanto tikai oriģinālās detaļas, darbarīki un piederumi.
- ▶ Nekavējoties nomainiet bojātās detaļas.
- ▶ Laicīgi nomainiet nolietotās sastāvdaļas.

▲ UZMANĪBU Augsta temperatūra

Darba laikā iekārtas priekšējais pārsegs, izplūdes caurule un apakšpuse kļūst karsti. Tiem pieskaroties, iespējams gūt apdegumus.

- ▶ Nekādā gadījumā nepieskarieties priekšējam pārsegam, ja tas ir karsts.
- ▶ Nekādā gadījumā nepieskarieties izplūdes caurulei, ja tā ir karsta.
- ▶ Nekādā gadījumā nepieskarieties iekārtas apakšpusei, ja tā ir karsta.
- ▶ Nogaidiet, līdz priekšējais pārsegs, izplūdes caurule un iekārtas apakšpuse ir atdzisuši, un tikai tad veiciet apkopi.

▲ UZMANĪBU Karsts darbarīks

Darba laikā darbarīka gals var sakarst un kļūt ass. Tam pieskaroties, var apdedzināties un sagriezties.

- ▶ Ja darbarīks ir karsts vai ass, tam nedrīkst pieskarties.
- ▶ Nogaidiet, līdz tas ir atdzisis, un tikai tad veiciet apkopi.

Glabāšana, piesardzība

- ◆ Turiet mašīnu un instrumentus drošā bērniem nepieejamā un slēdzamā vietā.

Pārskats

Lai samazinātu risku tam, ka jūs vai citas personas gūst smagus vai nāvējošus ievainojumus, pirms mašīnas lietošanas izlasiet drošības un ekspluatācijas noteikumus, kas atrodami rokasgrāmatas iepriekšējās lappusēs.

Paredzētā lietošana un funkcijas

Cobra Combi ir iekārta ar urbja mašīnas un drupinātāja funkciju. Tā ir paredzēta asfalta un betona drupināšanai, kā arī urbšanai betonā un granītā. Ja iekārtai uzstāda attiecīgus piederumus, to var izmantot arī pāju dziļšanai, žoga mietu dziļšanai un augsnes pārbaudīšanai. To nedrīkst izmantot citiem nolūkiem.

Skatiet uz iekārtas ievietojamā darbarīka kāta izmēru, lai no rezerves detaļu saraksta izvēlētos piemērotu ievietojamu darbarīku.

Piemērota drupinātāja izraudzīšanās

Svarīgi ir izraudzīties veicamajam darbam piemērota izmēra drupinātāju.

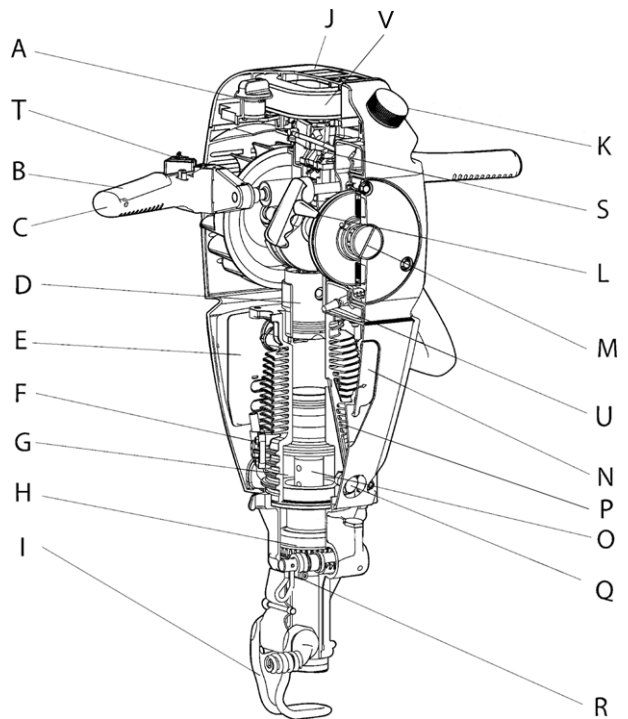
Ja drupinātājs ir pārāk mazs, darbs būs jāveic daudz ilgāk.

Savukārt, ja drupinātājs ir pārāk liels, tas ir bieži jāpārvieto citur, tādējādi operators ātrāk nogurst.

Vienkāršs veids, kā izvēlēties pareizā izmēra drupinātāju, ir ņemt vērā to, ka standarta lieluma gabals jāatdala no materiāla aptuveni 10–20 sekundēs.

- Ja gabals tiek atdalīts ātrāk nekā 10 sekundēs, jāizvēlas mazāka izmēra drupinātājs.
- Bet, ja gabals tiek atdalīts ilgāk nekā 20 sekundēs, jāizvēlas lielāka izmēra drupinātājs.

Galvenās detaļas

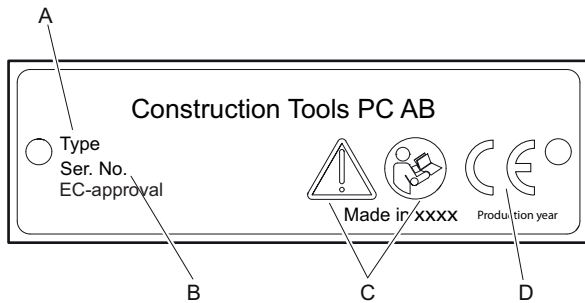


- A. Gaisa vārsts
- B. Droseles svira
- C. Rokturis ar vibrāciju slāpēšanu
- D. Dzinēja virzulis
- E. Klusinātājs
- F. Gaisa plūsmas ieplūdes vārsts
- G. Gaisa plūsmas saspiešanas kamera
- H. Rotācijas mehānisms
- I. Darbarīka fiksētājs
- J. Gaisa filtra pārsegs
- K. Tvertnes vāciņš
- L. Iedarbināšanas rokturis
- M. Jūgvārpsta
- N. Aizdedzes sveces vāciņš
- O. Triecienurbšanas virzulis
- P. Gāzes vads
- Q. Gāzes vada vārsts
- R. Funkciju selektors
- S. Membrānu bloks
- T. Apturēšanas poga
- U. Degvielas filtrs
- V. Gaisa filtrs

Uzlīmes

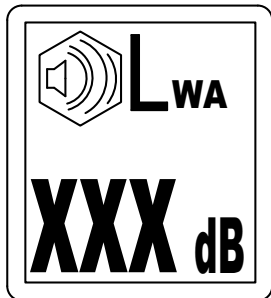
Pie mašīnas ir piestiprinātas zīmes ar svarīgu informāciju par cilvēku drošību un mašīnas apkopi. Zīmēm jābūt tādā stāvoklī, kas nodrošina to labu lasamību. Jaunu zīmju pasūtīšanai izmantojiet rezerves daļu katalogu.

Datu plāksnīte



- A. Iekārtas veids
- B. Sērijas numurs
- C. Brīdinājuma un grāmatas simbols norāda, ka vadītājam jāizlasa drošības un ekspluatācijas noteikumi pirms iekārtas lietošanas pirmo reizi.
- D. CE simbols norāda, ka iekārta ir saņēmusi EK apstiprinājumu. Stāku informāciju sk. EK atbilstības deklarācijā, kas pievienota šai iekārtai.

Zīmes ar trokšņa līmeni



Šajā zīmē ir norādīts garantējama trokšņa līmenis saskaņā ar EK direktīvu 2000/14/EK. Precīzs trokšņa līmenis ir norādīts „Tehniskajos datos”.

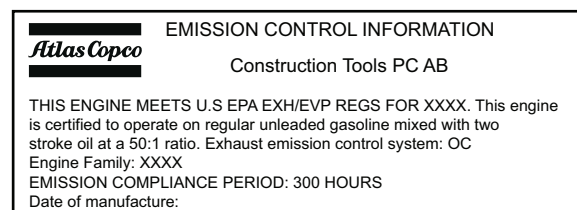
Brīdinājuma uzlīme



Lai mazinātu ievainojumu risku, visām personām pirms iekārtas lietošanas, uzstādīšanas, remontēšanas, apkopšanas un piederumu nomaiņas vai strādāšanas šīs iekārtas tuvumā jāizlasa un jāizprot drošības noteikumi.

Darba laikā jābūt uzstādītam kalta aizturim.

Emisijas atbilstības uzlīme



Uzlīmē norādītais emisijas atbilstības laikposms norāda darba stundu skaitu, kurā dzinējs atbilst ASV federālajām prasībām par emisijas daudzumu.

C kategorija = 50 stundas, B kat. = 125 stundas un A kat. = 300 stundas.

Pārvadāšana

▲ BRĪDINĀJUMS Degvielas bīstamība

Degviela (benzīns un eļļa) ir ļoti viegli uzliesmojošā viela un benzīna izgarojumi pēc aizdegšanās var uzsprāgt, izraisot smagu traumu vai nāvi.

- Pirms pārvadāšanas iztukšojiet degvielas tvertni.

Uzstādīšana

Degviela

Divtaktu eļļa

Degviela ir benzīna un 2 % eļļas maisījums (1 daļa eļļas un 50 daļas benzīna). Jālieto tikai augstas kvalitātes bezsvina benzīns (bez alkilātiem).

Eļļošanai vispiemērotākā ir Atlas Copco videi nekaitīgā divtaktu eļļa, kas ir īpaši paredzēta Atlas Copco triecienuurbjmašīnām un akmens urbjmašīnām, ko darbina ar benzīna dzinēju.

Ja nav pieejama Atlas Copco divtaktu eļļa, izmantojiet augstas kvalitātes divtaktu eļļu dzinējiem ar gaisa dzesēšanu (bet ne divtaktu eļļu piekarināmajiem dzinējiem). Sīkāku informāciju par pareizo divtaktu eļļu jautājiet Atlas Copco pārstāvim.

Benzīna un eļļas maisījums

Benzīns un eļļa jā sajauc tīrā benzīna kannā. Vispirms ielejiet eļļu, tad — attiecīgu daudzumu benzīna. Rūpīgi sakratiet kannu. Kanna ir jā sakrata pirms katras uzpildīšanas reizes,

IEVĒRĪBA! jo divtaktu eļļas un benzīna maisījums var noslāņoties, to ilgstoši uzglabājot. Sagatavojiet tikai tik daudz degvielas, cik izlietosiet divās nedēļās.

Uzpildīšana

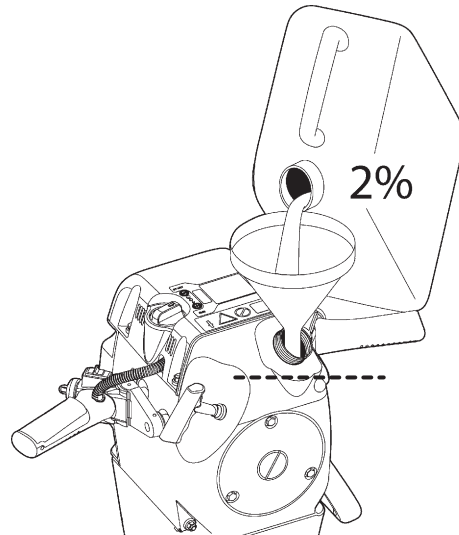
▲ BRĪDINĀJUMS Degvielas bīstamība

Degviela (benzīns un eļļa) ir ļoti viegli uzliesmojošā viela un benzīna izgarojumi pēc aizdegšanās var uzsprāgt, izraisot smagu traumu vai nāvi.

- ▶ Aizsargājiet ādu pret nonākšanu saskarē ar degvielu.
- ▶ Nedrīkst noņemt ielietnes vāciņu un uzpildīt degvielas tvertni, kamēr iekārta ir karsta.
- ▶ Ir aizliegts smēķēt degvielas tvertnes uzpildes laikā, strādājot ar mašīnu vai veicot tās apkopi.
- ▶ Raugieties, lai degviela nenonāktu uz iekārtas virsmas. Ja tā izšļakstījusies, noslaukiet ar lupatiņu.
- ▶ Uzpildiet degvielas tvertni ārpus telpām vai arī tīrā, labi vēdinātā vietā, kur nav dzirksteļu un atklātas liesmas.

Uzpildīšanas kārtība

1. Pirms tvertnes uzpildīšanas apturiet dzinēju un ļaujiet tam atdzist.
2. Uzpildot degvielu, iekārtai jāatrodas augšupvērstā stāvoklī.
3. Lēnām atskrūvējiet ielietnes vāciņu, lai atbrīvotu spiedienu.



4. Nedrīkst uzpildīt tvertne pārāk daudz degvielas.
5. Ierīces ekspluatācijas laikā ielietnes vāciņam vienmēr jābūt savā vietā.

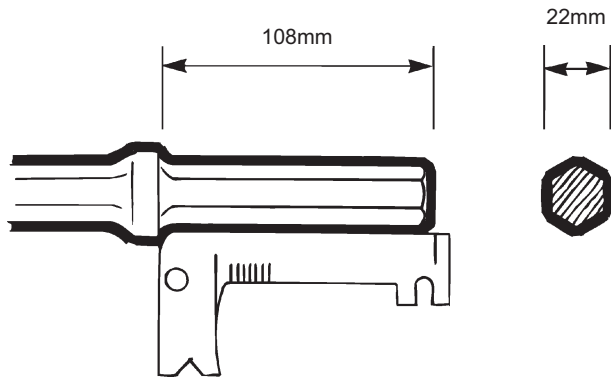
Ievietojamais darbarīks

▲ UZMANĪBU Karsts darbarīks

Darba laikā darbarīka gals var sakarst un kļūt ass. Tam pieskaroties, var apdedzināties un sagriezties.

- ▶ Ja darbarīks ir karsts vai ass, tam nedrīkst pieskarties.
- ▶ Nogaidiet, līdz tas ir atdzisis, un tikai tad veiciet apkopi.

IEVĒRĪBA! Nekad neatdzesējiet karstu ievietojamo darbarīku ūdenī, tas var padarīt darbarīku trauslu un sabojāt to.

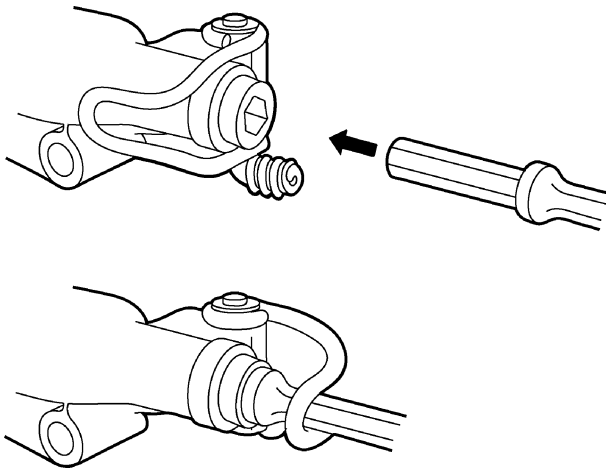
Darbarīka kāta nodiluma pārbaude

Izmantojiet mērierīci, kas atbilst darba rīka kāta izmēram. Pareizus darbarīka kāta izmērus skatieties sadaļā "Tehniskie dati".

Darbarīka uzstādīšana un noņemšana

Uzstādot vai noņemot darbarīku, jāievēro šādi norādījumi:

1. Apturiet iekārtu un nogaidiet, līdz darbarīks ir atdzisis.
2. Uzstādiet vai noņemiet darbarīku.

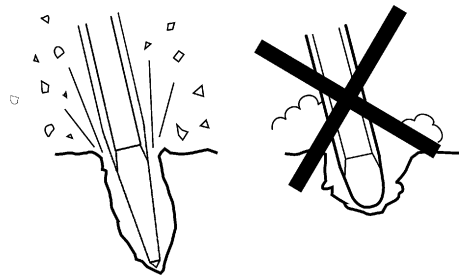


3. ar kāju aizveriet darbarīka aizturi.

▲ BRĪDINĀJUMS Bīstama vibrācija

Ja izmantosiet darbarīku, kas neatbilst turpmāk minētajiem kritērijiem, uzdevuma pabeigšana aizņems ilgāku laiku un vibrācijas iedarbība būs daudz lielāka. Nolieciet darbarīki arī pagarinās darba laiku.

- ▶ Ievietojamajam darbarīkam jābūt labā darba kārtībā, nedrīkst būt nodilis un jābūt pareizā izmērā.
- ▶ Lai strādātu efektīvāk, vienmēr izmantojiet asu darbarīku.

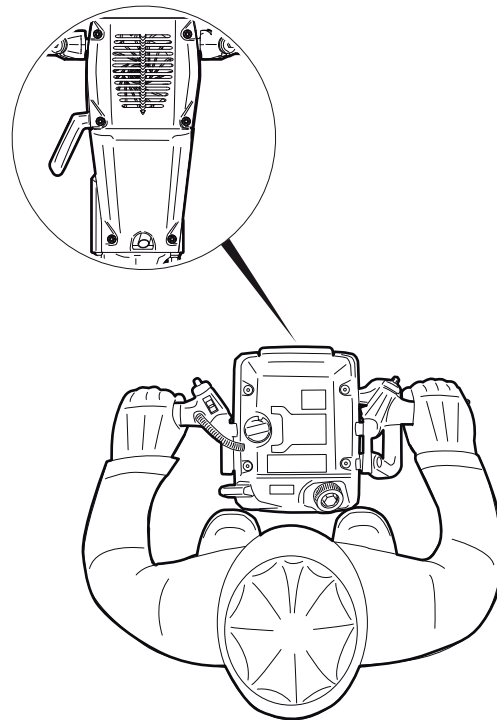
**Ekspluatācija****▲ BRĪDINĀJUMS Nejauša iedarbināšana**

Mašīnas nejauša palaišana var izraisīt traumu.

- ▶ Turiet rokas drošā attālumā no palaišanas un apturēšanas ierīces līdz esat gatavs mašīnas palaišanai.
- ▶ Noskaidrojiet kā mašīnu var izslēgt avārijas gadījumā.

▲ BRĪDINĀJUMS Aizsprostota gaisa ieplūde

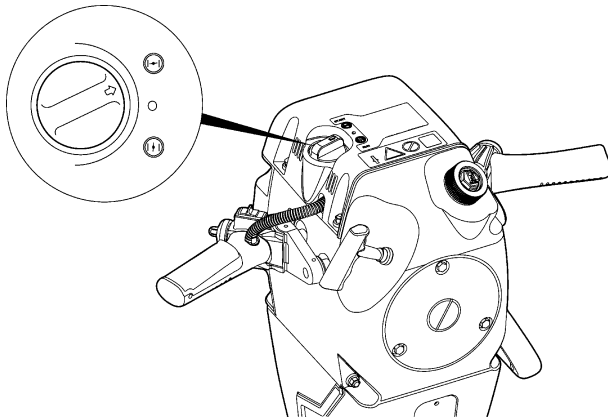
Pārliecinieties, vai gaisa ieplūde nav aizsprostota. Aizsprostota gaisa ieplūde var novest pie ierīces pārkaršanas.



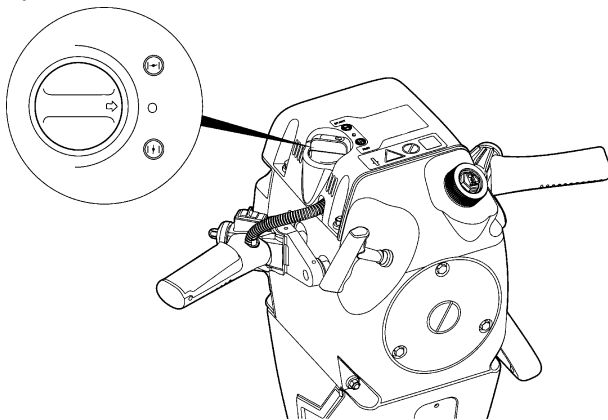
Iedarbināšana un apturēšana

Aukstas iekārtas iedarbināšana

1. Noņemiet degvielas tvertnes vāciņu un pārbaudiet degvielas līmeni. Nostipriniet vāciņu pirms iedarbināšanas.
2. Bīdīet iedarbināšanas pogu degvielas tvertnes virzienā.
3. Vismaz 5–10 reizes pumpējiet iesmidzināšanas sūkni.
4. Aizveriet droseļi, griežot droseļes regulētāju pretēji pulksteņrādītāja virzienam līdz stāvoklim (START).
5. Nospiediet droseļes sviru lejup un pavelciet statera rokturi.



6. Kad ierīce ieslēdzas, atveriet droseļi, vienu soli pulksteņrādītāju kustības virzienā (WORK). Ļaujiet ierīcei 30–60 sekundes darboties iesildīšanās režīmā un pēc tam pilnībā atveriet droseļi pulksteņrādītāju kustības virzienā (WORK). Ierīce pilnīgu sniegumu sasniegts pēc aptuveni 5 laušanas/urbšanas minūtēm.



Uzsilušas iekārtas iedarbināšana

Ja dzinējs ir sakarsis un pēc laiciņa pārstāj darboties vai to vairs nevar iedarbināt, rīkojieties šādi, lai to iedarbinātu:

1. Pārbaudiet, vai drosele ir atvērta (stāvoklī WORK).
2. Pavelciet startera rokturi.
3. Ja iekārtu joprojām nevar iedarbināt, veiciet sadaļā „Aukstas iekārtas iedarbināšana” aprakstīto procedūru vai skatiet sadaļu „Problēmu novēršana”.

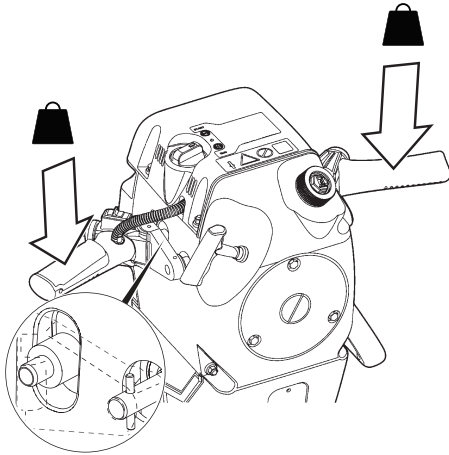
Apturēšana

1. Iekārtu var apturēt, pabīdot uz priekšu apturēšanas pogu, kas atrodas uz kreisā roktura.

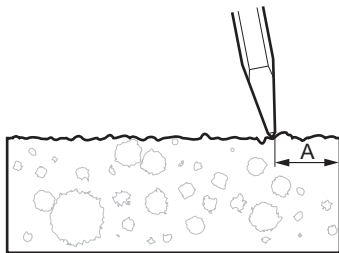
Darbināšana

Darba sākšana

- ◆ Nostāieties stabili tā, lai kājas būtu drošā attālumā no darbarīka.
- ◆ Pirms sākšanas, piespiediet ierīci pret darba virsmu. Padeves spēks būtu jāpielāgo tā, lai rokturis, izmantošanas laikā, būtu līdz pusei nospiests uz leju. Šī pozīcija nodrošina vislabāko vibrāciju slāpēšanu un vislabāko laušanas spēku.



- ◆ Iekārtas darba ātrumu regulē ar droseles sviru.
- ◆ Sāciet darbu tādā attālumā no malas, kur iekārta var drupinot atdalīt materiāla gabalus ar triecienspēku, tos nelaužot.
- ◆ Neatdaliel pārāk lielus gabalus. Noregulējiet drupināšanas attālumu (A) tā, lai darbarīks neiestrēgst.



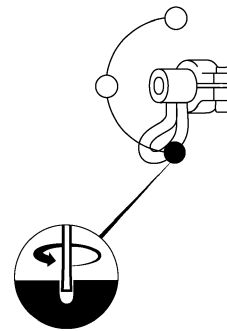
Drupināšana

- ◆ Iekārtu nedrīkst izmantot kā lauzni — materiāla gabaliem jābūt atdalītiem ar triecienspēku.
- ◆ Ļaujiet iekārtai veikt darbu. Nespiediet to pārāk spēcīgi. Vibrāciju slāpējošo rokturi nedrīkst ar spēku spiest līdz galam uz apakšu.
- ◆ Atlaidiet droseles sviru, kad iekārta ir pacelta no zemes.

Funkciju selektors: urbšana un laušana

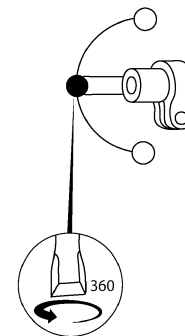
• Urbšana

Bīdiet funkciju selektoru uz leju. Tas ieslēgs rotāciju un gaisa plūšanu.



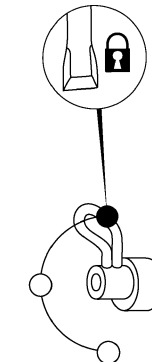
• Regulēšana pirms drupināšanas

Lai noregulētu darbarīka asmens virzienu, novietojiet funkciju selektoru neitrālajā stāvoklī.



• Nofiksēts stāvoklis drupināšanas laikā

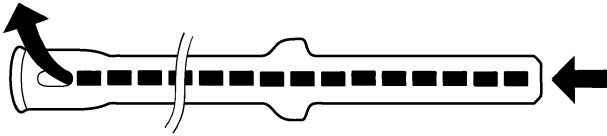
Nofiksējiet darbarīka asmeni vēlamajā stāvoklī, pagriežot selektoru augšup.



Urbšana

Lai sasniegtu pilnīgu veiktspēju, ieteicams iesildīt ierīci uz blīvēšanas paliktņa apmēram 5 minūtes pirms urbšanas sākšanas.

1. Pirms urbšanas pārbaudiet, vai urbšanas tērauda stieņa caurpūtes atvere nav nosprostota.



2. Nostāieties stabili tā, lai kājas būtu drošā attālumā no ievietojamā darbarīka.
3. Piespiediet ievietojamo darbarīku pie virsmas, ko vēlaties urbt.
4. Tiklīdz urbšanas uzgalis ir ieurbies materiālā, palieliniet dzinēja apgriezienus.
5. Satveriet sānu rokturi, lai labāk vadītu iekārtu.

IEVĒRĪBAI Urbjot mīkstākā materiālā, piemēram, betonā, var būt nepieciešams urbt tikai mazliet nevis pilnībā.

Apgriezienu skaits

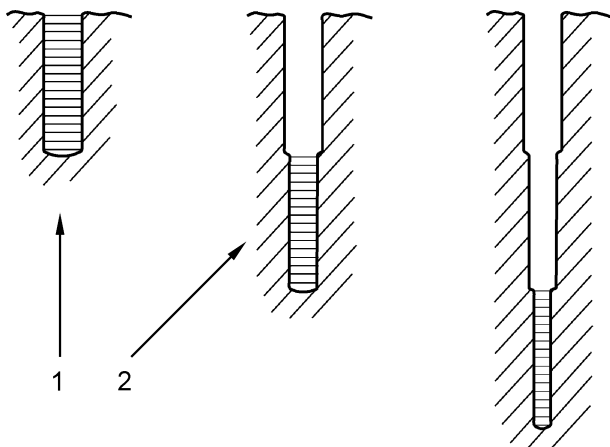
Dzinēja apgriezienus regulē ar droseles sviru:

Droseles svira	Apgriezieni
Atlaista svira	Tukšgaitas apgriezieni
Nospiesta svira	Pilna dzinēja jauda

Augsnes zondēšana

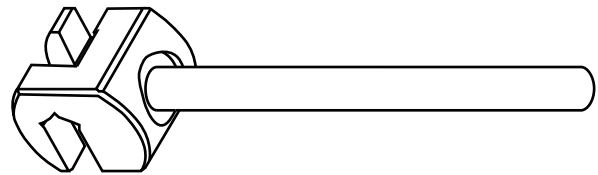
Ja iekārtu iedarbina virs gara darbarīka, piemēram, zondēšanas stieņa, jābūt uzstādītam startera troses kronšteinam, lai trose nesabojātu degvielas tvertni.

Dziļi urbumi



1. Vispirms veiciet seklu urbumu, kuru pēc tam izurbiet vajadzīgajā dziļumā.
2. Šim nolūkam izmantojiet garāku urbšanas uzgali ar mazāku diametru (aptuveni par 1 mm mazāku).

Ja ievietojamais rīks nofiksēts



Izmantojiet izvilkšanas rīku, lai atvienotu/paceltu nofiksēto ievietojamo rīku (lai pasūtītu izvilkšanas rīku, skatiet Rezerves daļu saraksts).

Darba pārtraukumā

- ♦ Darba pārtraukumos izslēdziet iekārtu.
- ♦ Visos pārtraukumos iekārta jānovieto tā, lai nebūtu ne mazākā riska to nejauši iedarbināt.

Apkope

Pamatprasība nemainīgi drošai un efektīvai iekārtas lietošanai ir regulāra apkope. Rūpīgi ievērojiet apkopes noteikumus.

- ♦ Pirms apkopes veikšanas iztīriet iekārtu, lai nepakļautu sevi bīstamu vielu kaitīgajai iedarbībai. Sk. sadaļu „Bīstami putekļi un tvaiki”
- ♦ Izmantojiet tikai atļautās detaļas. Garantija vai atbildība par izstrādājuma kvalitāti neattiecas uz bojājumiem vai kļūmēm, kas radušies neatļautu detaļu lietošanas rezultātā.
- ♦ Tīrot mehāniskās detaļas ar šķīdinātāju, ievērojiet attiecīgos noteikumus par veselības aizsardzību un drošību, kā arī nodrošiniet pietiekamu vēdināšanu.
- ♦ Ja ir nepieciešama mašīnas nopietnāka apkope, vērsieties tuvākajā autorizētajā servisa centrā.
- ♦ Pēc katras apkopes reizes pārbaudiet, vai mašīnas vibrāciju līmenis ir normāls. Ja vibrācija ir pārāk liela, vērsieties tuvākajā autorizētajā servisa centrā.

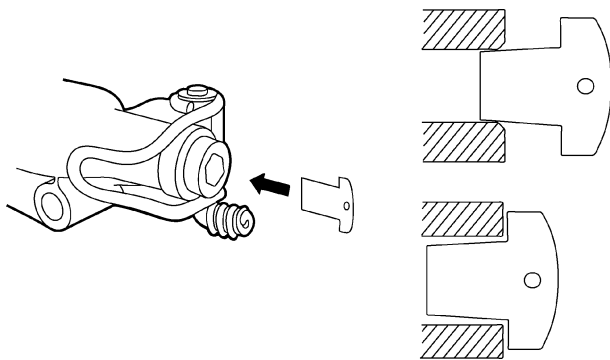
Reizi dienā

Pirms apkopes veikšanas vai ievietojamā darbarīka nomainīšanas izslēdziet iekārtu.

- ◆ Ik dienu pirms darba sākšanas notīriet un pārbaudiet iekārtu, kā arī pārbaudiet tās funkcijas.
- ◆ Veiciet vispārīgu apskati un pārbaudiet, vai nav noplūdes un bojājumu.
- ◆ Pārbaudiet, vai degvielas tvertnes vāciņa paplāksne nav bojāta un hermētiski noslēdzas.
- ◆ Pārbaudiet, vai elektrokabeļi un elektroizolācija nav nodiluši. Pēc vajadzības nomainiet.
- ◆ Pārbaudiet ievietojamo darbarīku un to, vai tas ir ass un nav nodilis.
- ◆ Nekavējoties nomainiet bojātās detaļas.
- ◆ Laicīgi nomainiet nolietotās sastāvdaļas.

Lai iekārtai netiktu pārsniegts tehniskajos datos norādītais vibrācijas līmenis, jāveic šādas pārbaudes.

Darbarīka patronas pārbaude



Ja komplektācijā iekļauto patronas mērītāju var līdz galam ievietot patronā, virzot to pa iekšējām plakanvirsmām, tas liecina, ka patrona ir nodilusi un jānomaina.

Gaisa filtra pārbaude

Intensīvas ekspluatācijas gadījumā pārbaudiet un nomainiet gaisa filtru ne retāk kā reizi darba maiņā.

1. Atskrūvējiet gaisa filtra pārsegu.
2. Ļoti netīrs gaisa filtrs ir jānomaina. Nekad nemazgājiet gaisa filtru.
3. Iztīriet filtra tvertni.

Reizi trijos mēnešos

Pārbaudiet, vai uzgriežņi, bultskrūves, skrūves un šļūteņu veidgabali ir cieši pievilkti. Tos no jauna pievelkot, skatiet pareizo griezes momentu rezerves daļu sarakstā.

Reizi gadā

Apkalpošana jāveic pēc gada, kopš sākta regulāra ekspluatācija. Drošības nolūkos apkalpošana jāveic pilnvarotās darbnīcas kvalificētajiem darbiniekiem.

Remonts

Startera troses nomaiņa

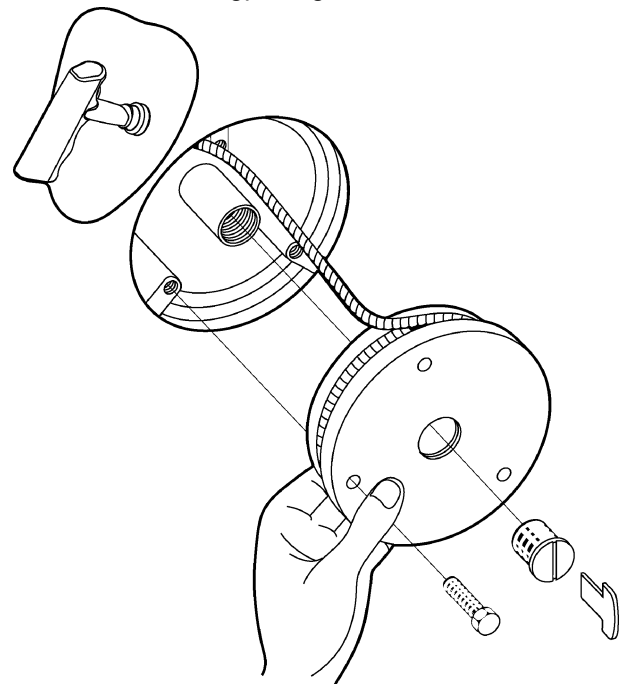
▲ BRĪDINĀJUMS Atsperspriegojums

Startera atspere var izraisīt ievainojumus, atlecot pret operatoru vai citām personām.

- ▶ Valkājiet triecienizturīgas brilles ar sānu aizsargiem un cimdus.

Nolietotas startera troses noņemšana

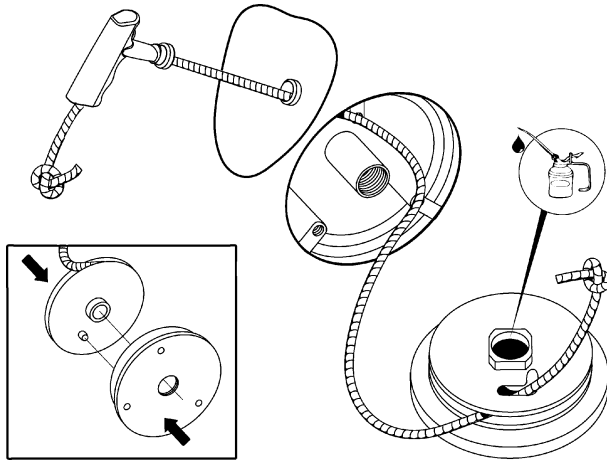
1. Noņemiet jūgvārpstas skrūves uzgali un izskrūvējiet trīs skrūves no iedarbināšanas mehānisma aizsargpārsega.



2. Noceliet pārsegu, satverot arī startera skriemeli. Uzmanīgi grieziet pārsegu pret startera skriemeli, lai atbrīvotu atsperspriegojumu.
3. Noņemiet nolietoto startera trosi.

Jaunas startera troses uzstādīšana

4. Ielļojiet startera skriemeļa adatu gultni.



5. Uzstādiet startera skriemeli un aizsargpārsegu tā, lai startera atsperē atrastos startera skriemelis.
6. Uztiniet trosi visā garumā uz skriemeļa.
7. Nospriegojiet startera atsperi par divām trešdaļām apgrieziena (pulkstenrādītāja virzienā), pirms uzstādiat mehānismu.
8. Uzmanīgi pavelciet iedarbināšanas rokturi, lai pārsegs būtu pareizi novietots.
9. Uzstādiat un pievelciet sešstūru skrūves un jūgvārpstas skrūves uzgali.

Problēmu novēršana

Ja dzinēju nevar iedarbināt, ir grūti iedarbināt, tas darbojas nevienmērīgi vai tam nav pietiekami liela jauda, pārbaudiet turpmāk minēto.

- ◆ Pārbaudiet, vai apturēšanas poga ir ieslēgtā stāvoklī.
- ◆ Pārbaudiet degvielas līmeni.
- ◆ Pārbaudiet aizdedzes sveces elektroda atstarpī.
- ◆ Pārbaudiet, vai gaisa filtrs nav aizsērējis.
- ◆ Pārbaudiet, vai degvielas filtrs nav aizsērējis.
- ◆ Urbjot pārbaudiet, vai urbšanas tērauda stienņa caurpūtes atvere nav nosprostota.
- ◆ Ja pēc šīm pārbaudēm iekārta joprojām nedarbojas tā, kā vajadzētu, sazinieties ar vietējo pilnvaroto Atlas Copco remontdarbniecu.

Glabāšana

- ◆ Pirms iekārtas novietošanas glabāšanā iztukšojiet tvertni.
- ◆ Pirms mašīnas nolikšanas uzglabāšanā pārbaudiet, vai tā ir labi iztīrīta.
- ◆ Glabājiet mašīnu sausā vietā.
- ◆ Iesakām glabāt mašīnu stāvus. Glabājot mašīnu guļus, tā ir jānovieto uz aizmugurējā vāka.
- ◆ Turiet mašīnu un instrumentus drošā bērniem nepieejamā un slēdzamā vietā.

Nodošana atkritumos

Nolietojusies mašīna ir jāapstrādā un jāutilizē saskaņā ar vietējiem noteikumiem tādā veidā, lai tās materiālu lielāko daļu varētu pārstrādāt un, lai negatīva ietekme uz vidi būtu pēc iespējas zemāka. Pirms mašīnas ar benzīna dzinēju utilizācijas, tā ir jāiztukšo un jānotīra no eļļas un benzīna paliekām. Eļļas un benzīna paliekas ir jānovāc videi nekaitīgā veidā.

Tehniskie dati

Izstrādājums

Apraksts	Darbarīka kāta izmērs, mm (collas)	Detajas numurs
Cobra Combi	22 X 108 (7/8 x 4 1/4)	8318 0800 08

Iekārtas dati

	Cobra Combi
Veids	1 cilindrs, divtaktu, ar gaisa dzesēšanu
Cilindra tilpums (kub. cm)	185
Jauda kW (ZS)	2,0 (2,7)
Pilna jauda ar noslodzi, spiežot darbarīku pret smilšainu gultni, kloķvārpsta (gājieni/min)	2600–2900
Parasta jauda ar noslodzi, tukšgaita (gājieni/min)	1600-1800
Karburators	Membrānas veids (Walbro)
Aizdedzes sistēma	Tiristora veida bez bremzēm
Aizdedzes svece (ieteicamā)	Bosch WR7AC
Aizdedzes sveces atstarpe, mm (collas)	1,5 (0,060)
Starteris	Magnapull
Degvielas veids	Benzīns, bezsvina (bez alkilātiem), oktānskaitlis 90–100
Degvielas tvertnes tilpums, litri (unces)	1,2 (40,6)
Divtaktu eļļa	Atlas Copcodivtaktu eļļa vai Castrol TTS, vai ieteicamā divtaktu eļļa
Degvielas maisījums	2 % (1:50)
Degvielas patēriņš, l/h (galoni/h)	1,1–1,4 (0,29–0,37)
Garums, mm (collas)	732 (28,8)
Dziļums, mm (collas)	281 (11)
Maks. platums, mm (collas)	585 (23)
Svars, kg (mārc.)	25 (55,1)
Apkārtējā temperatūra C° (F)	No -15 līdz +37 (no 5 līdz 98,6)

Jauda

	Cobra Combi
Maks. urbšanas dziļums, m (collas)	6 (236.2)
Urbšanas ātrums ar 29 mm urbšanas uzgali (mm/min)	250–350
Urbšanas ātrums ar 34 mm urbšanas uzgali (mm/min)	200–300
Urbšanas ātrums ar 40 mm urbšanas uzgali (mm/min)	150–200

Paziņojums par troksni un vibrāciju

Garantētais skaņas jaudas līmenis **L_w** saskaņā ar EN ISO 3744 un ar direktīvu 2000/14/EK.

Skaņas spiediena līmenis **L_p** saskaņā ar EN ISO 11203.

Vibrācijas vērtība **A** un nenoteiktība **B** noteikta atbilstīgi EN ISO 28927-10. Vērtības A, B utt. skat. tabulā „Dati par troksni un vibrāciju □”.

Norādītās vērtības ir noteiktas laboratorijas tipa pārbaužu veikšanas laikā saskaņā ar minētajām direktīvām vai standartiem un tās var izmantot salīdzināšanai ar citu iekārtu deklarētām vērtībām, kas pārbaudītas, izmantojot to pašu direktīvu vai standartu. Šīs deklarētās vērtības nav paredzētas riska novērtēšanai un izmērītas vērtības noteiktās darba vietās var būt augstākas. Faktiska ekspozīcija un kaitējums ir unikāls un ir atkarīgs

no lietotāja darba veida, no mašīnā izmantojamiem materiāliem, kā arī no ekspozīcijas laika un lietotāja fiziskā stāvokļa un no mašīnas stāvokļa.

Mēs, Construction Tools PC AB, neuzņemamies atbildību par sekām, kādas rodas, ievērojot deklarētās vērtības, nevis faktiskās iedarbības raksturojošās vērtības, novērtējot risku kādā noteiktā darba vietā un apstākļos, ko mēs nevaram paredzēt.

Šis darbarīks var izraisīt plaukstas-rokas vibrācijas sindromu, ja to nelieto pietiekami uzmanīgi. ES rokasgrāmatu par rokas un plaukstas vibrācijas kontroli skatiet vietnē

<http://www.humanvibration.com/humanvibration/EU/VIBGUIDE.html>

Ieteicams ieviest veselības uzraudzības programmu, lai laicīgi konstatētu simptomus, kas varētu būt radušies vibrācijas ietekmē, un lai novērstu turpmāku kaitējumu, mainot lietošanas kārtību.

Dati par troksni un vibrāciju

Veids	Troksnis		Vibrācija	
	Deklarētās vērtības		Deklarētās vērtības	
	Skaņas spiediens	Skaņas jauda	Trīs vektoru vērtības	
	EN ISO 11203	Troksnis	EN ISO 28927-10	
	Lp r=1m dB(A) rel 20μPa	Lw garantēts dB(A) rel 1pW	A m/s ² vērtība	B m/s ² izplatība
Cobra Combi (drupināšana)	95	108	5,8	1,3
Cobra Combi (urbšana)	95	108	9,3	1,4

EK atbilstības deklarācija

EK atbilstības deklarācija (EK Direktīva 2006/42/EK)

Ar šo mēs, Construction Tools PC AB, apliecinām, ka šeit minētās iekārtas atbilst EK Direktīvas 2006/42/EK (Mašīnu direktīvas), 2000/14/EK (Trokšņu direktīvas) un turpmāk minēto harmonizēto standartu noteikumiem.

Urbjmašīna un drupinātājs ar dzinēju	Garantētais skaņas jaudas līmenis [dB(A)]	Izmērītais skaņas jaudas līmenis [dB(A)]
Cobra Combi	108	106

Tiek piemēroti šādi citi standarti:

- ◆ 2000/14/EC, appendix VIII
- ◆ 2005/88/EC

Pilnvarotā iestāde, kas atbild par direktīvu:

Mira, NoBo no .0888
Watling Street
Nuneaton
Warwickshire
CV10 0TU
Apvienotā Karaliste

Tehniskās dokumentācijas pilnvarotais pārstāvis:

Per Forsberg
Construction Tools PC AB
Dragonvägen 2
Kalmar

Ģenerāldirektors:

Jenny Hassan

Ražotājs:

Construction Tools PC AB
Box 703
391 27 Kalmar
Sweden

Vieta un datums:

Kalmar, 2016-03-15

Jebkāda neatļauta visa satura vai tā daļu kopēšana ir aizliegta. Tas īpaši attiecas uz preču zīmēm, modeļa apzīmējumiem, detaļu numuriem un zīmējumiem.

© 2016 Construction Tools PC AB | No. 9800 0955 34 | 2016-03-15