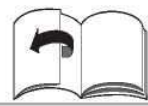


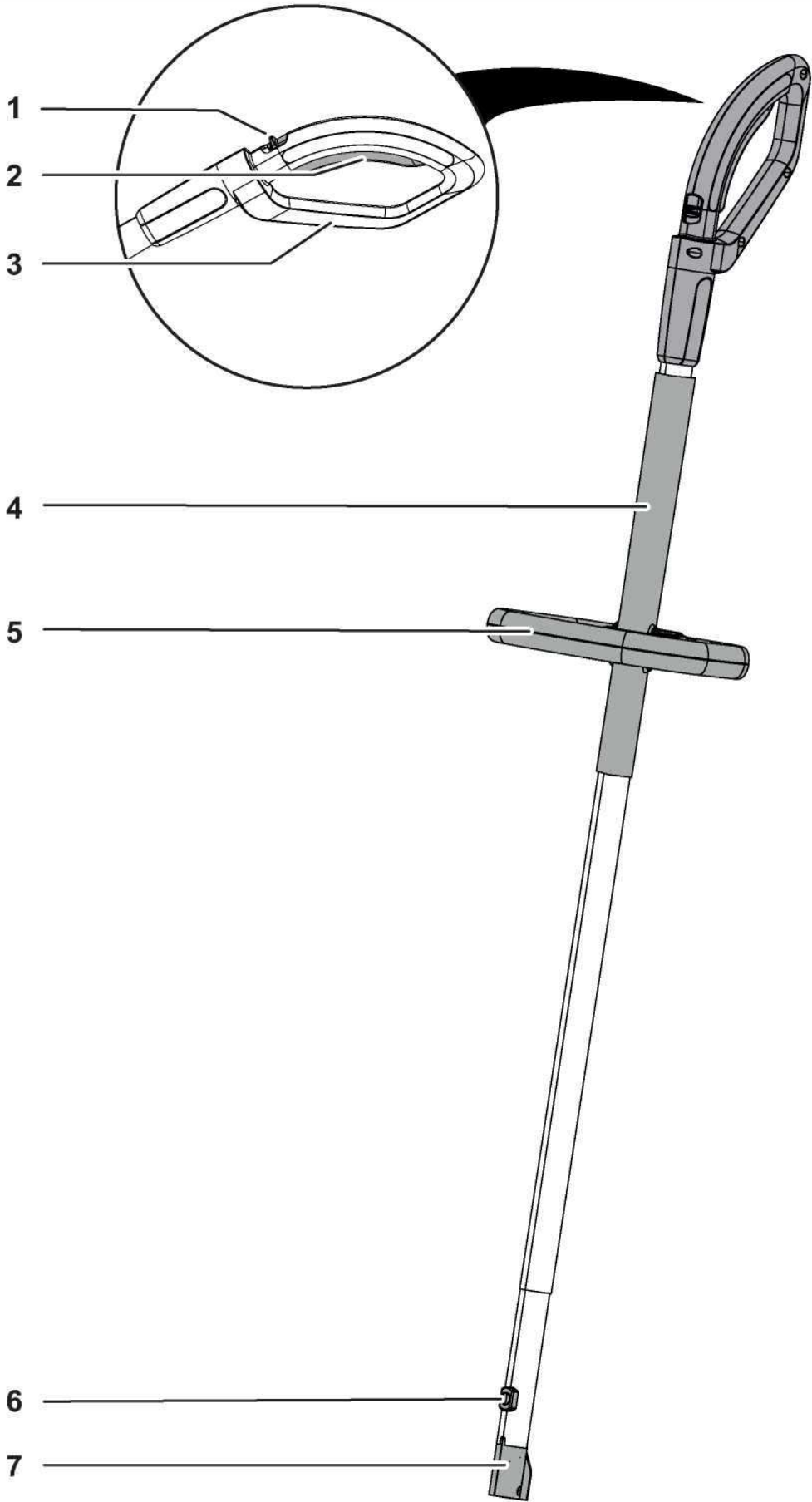


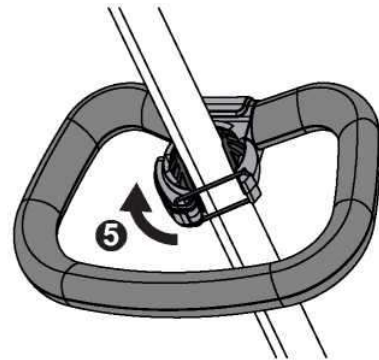
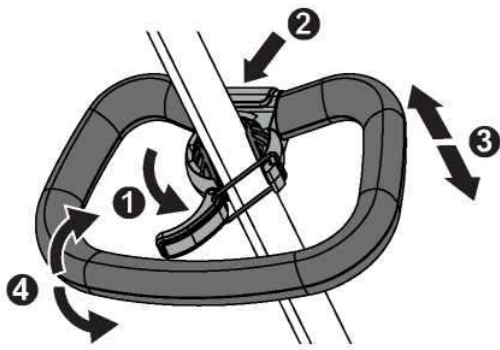
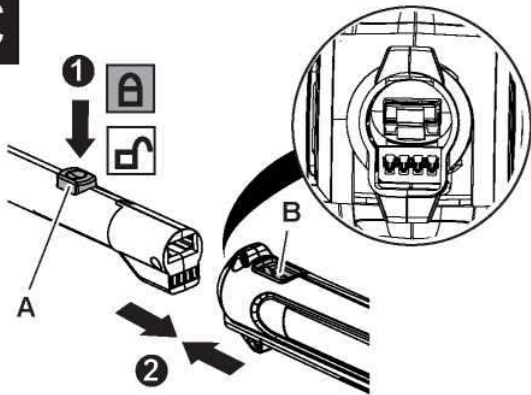
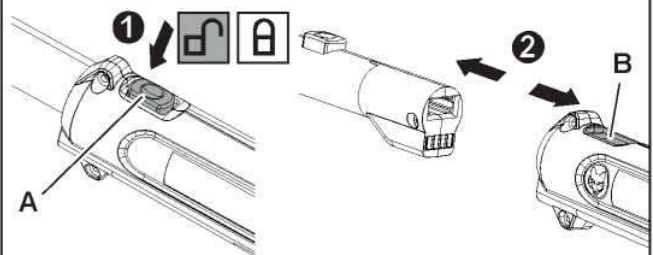
Vadības kāts

BS 140 eM



A



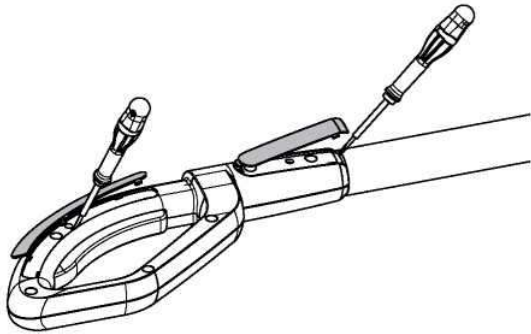
B**C****D****E**

1	MTD Products AG Industriestraße 23 D-66129 Saarbrücken	14	13	12	
2	BS 140 eM				
3	72XXXXXX650				
4	XXXXXXXXXXXX				
5	Battery Stick				
6	Nominal voltage / capacity: 18V = /XXAh /XXWh				11
7	Max. charge voltage: 21V =				10
8	Max. charge current: 3A				9

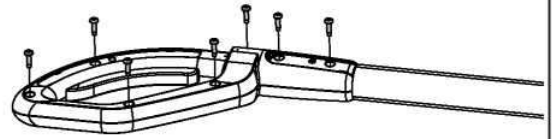
11: CE mark
 10: Li-Ion
 9: XXXXXXXXXXXX

F

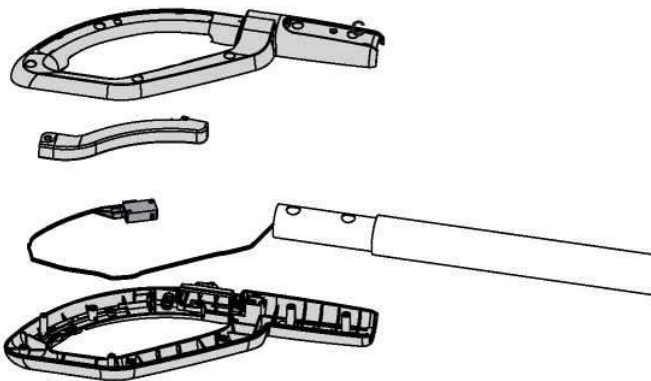
a



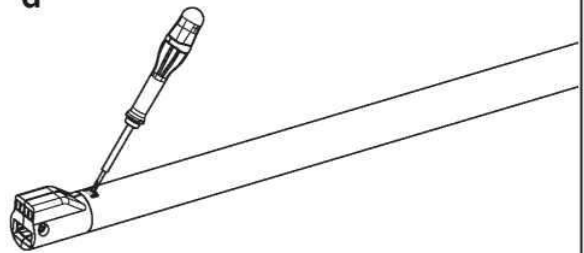
b



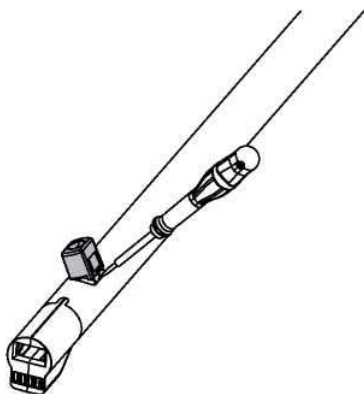
c



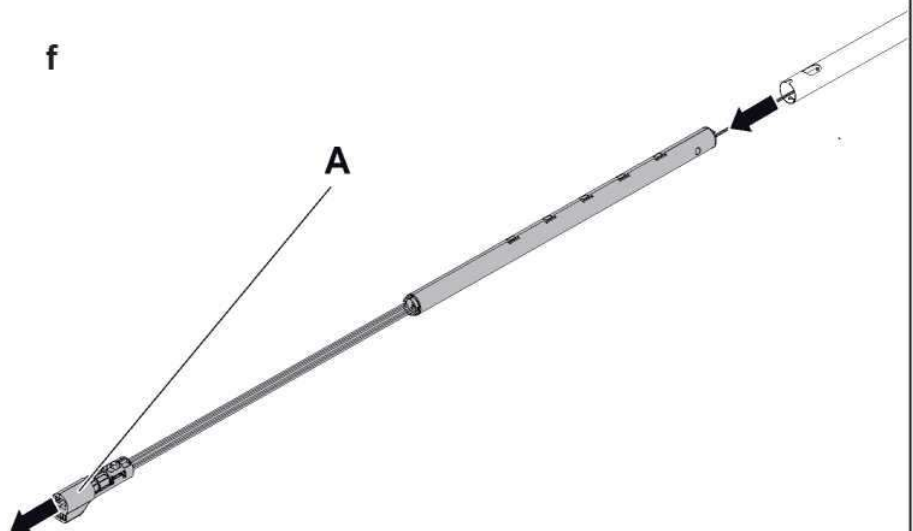
d



e



f





LV	Latviešu valodā	13
	(Oriģinālā lietošanas instrukcija)	

Satura rādītājs

Apzīmējumu nozīme	13
Jūsu drošībai	13
Informācija par drošību	14
Paredzētais lietošanas mērķis	15
Tehnisko datu plāksnīte	15
Iekārtas uzbūve	15
Ekspluatācija	15
Transportēšana un uzglabāšana	16
Tehniskā apkalpošana/apkope	17
Garantija	17
Nodošana atkritumos apkārtējai videi nekaitīgā veidā .	17

Apzīmējumu nozīme

**BRĪDINĀJUMS!**

Lai mazinātu savainojumu risku, izlasiet lietošanas instrukciju!

**Uzmanību!**

Neļaujiet citām personām atrasties bīstamajā zonā.



Vienmēr pirms ierīces apkalpošanas vispirms noņemiet vadības kātu ar nenoņemamo barošanas bloku.



Lietojiet aizsargcimdus!



Neatstājiet ierīci lietū!

**Piezīme.**

levērojiet simbolus un to nozīmi pievienojamo ierīču lietošanas instrukcijā.

Jūsu drošībai



Pirms ierīces pirmās lietošanas reizes ir rūpīgi jāizlasa šī lietošanas instrukcija un jārīkojas saskaņā ar to. Šī lietošanas instrukcija ir jā saglabā, lai vēlāk, ja nepieciešams, to varētu pārlasīt vai nodot nākamajam īpašniekam.

- Pirms pirmās lietošanas reizes ir ļoti svarīgi izlasīt drošības informāciju. Lietošanas instrukcijas un drošības norādījumu neievērošanas dēļ var rasties iekārtas bojājumi un bīstamas situācijas lietotājam un citām personām.
- Visām personām, kuras ir iesaistītas iekārtas pirmajā lietošanas reizē, ekspluatācijā un tehniskajā apkopē, ir jābūt atbilstoši kvalifikācijai.

Ir aizliegta iekārtas neatļauta pārbūve vai pārveide.

Nedrīkst veikt nekādas iekārtas izmaiņas, tāpat arī to nedrīkst pārbūvēt par cita veida iekārtu. Šādas izmaiņas var izraisīt savainojumus un nepareizu ierīces darbību.

- Iekārtas remontu drīkst veikt tikai mācītas un atbilstoši instruētas personas.

Remonta vajadzībām vienmēr ir jāizmanto oriģinālās rezerves daļas. Tas nodrošina iekārtas ekspluatācijas drošumu.

Svarīga informācija par barošanas bloku

Barošanas bloks ir uzstādīts vadības kātā un nav paredzēts noņemšanai. Jebkādus darbus ar barošanas bloku drīkst veikt tikai specializētas darbnīcas personāls.

Tādējādi termins "barošanas bloks" attiecas uz visu vadības kātu, kurā ir uzstādīts nenoņemams barošanas bloks.

Šajā instrukcijā izmantotie informatīvie apzīmējumi

Šajā instrukcijā izmantoto norāžu un apzīmējumu mērķis ir nodrošināt instrukcijas un iekārtas ātru un drošu izmantošanu.

**Piezīme.**

Informācija ar mērķi nodrošināt ierīces efektīvāko un praktiskāko lietošanu.

Jūsu drošībai

→ Darbība

Nozīmē, ka ir jāveic noteikta darbība.

✓ Darbības rezultāts

Visu veikto darbību rezultāts.

[1] Vienības numurs

Vienību numuri ir norādīti tekstā kvadrātiekvās [].

Attēla apzīmējums

Attēli ir apzīmēti ar burtiem un norādīti tekstā.

● Darbības numurs

Noteiktu darbību secība ir numurēta un norādīta tekstā.

Bīstamības pakāpes

Šajā lietošanas instrukcijā ir izmantotas šādas bīstamības pakāpes iespējamo bīstamo situāciju norādīšanai:

▲ BĪSTAMI!



Augsta bīstamas situācijas varbūtība, un, ja neievēro noteiktus pasākumus, var gūt smagas traumas un pat iestāties nāve.

▲ Uzmanību!



Var rasties bīstama situācija, un, ja neievēro noteiktus pasākumus, var gūt smagas traumas un pat iestāties nāve.

▲ UZMANĪBU!



Var rasties bīstama situācija, un, ja neievēro noteiktus pasākumus, var gūt vieglas vai maznozīmīgas traumas.

Uzmanību!

Var rasties apdraudējuma situācija; ja to nenovērš, var tikt nodarīti materiālie zaudējumi.

Drošības informācijas nodaļas satura rādītājs

▲ BĪSTAMI!



Apdraudējuma veids un avots
 ➤ Prasību neievērošanas sekas
 ➤ Bīstamības novēršanai veicamie pasākumi

Informācija par drošību

Elektrodrošība

- **Sargājiet vadības kātu/barošanas bloku no lietus vai mitruma.**
- **Uzturiet ierīci tīru.** Netīrumi palielina elektriskās strāvas trieciena risku.
- **Nekad neizveidojiet vadības kāta/barošanas bloka kontaktu īsslēgumu.**
- **Ja vadības kāts/barošanas bloks netiek izmantots, glabājiet to drošā attālumā no papīra saspurdēm, monētām, atslēgām, naglām, skrūvēm vai citiem sīkiem metāla priekšmetiem, kas var izraisīt kontaktu īsslēgumu.** Īsslēgums starp barošanas bloka kontaktiem var izraisīt apdegumus vai aizdegšanos.

Sargiet sevi un citus!

- **Ja barošanas bloks ir bojāts vai tiek izmantots nepareizi, var izplūst tvaiki.** Nodrošiniet svaiga gaisa padevi un, ja rodas slikta pašsajūta, vērsieties pie ārsta. Tvaiki var kairināt elpceļus.
- **Ja barošanas bloku lieto nepareizi, no tā var izplūst šķidrums. Nepieļaujiet saskari ar šo šķidrumu.** Ja saskare ir notikusi, noskalojiet ar ūdeni. Ja šķidrums nokļūst acīs, vērsieties arī pēc medicīniskās palīdzības. Noplūdis akumulatora šķidrums var izraisīt ādas kairinājumu un apdegumus.

- Glabājiet vadības kātu/barošanas bloku bērniem nepieejamā vietā.
- Bērni ir jāuzrauga, lai pārlicinātos, ka viņi nespējējas ar vadības kātu/barošanas bloku.
- Bērni no astoņu gadu vecuma, kā arī personas ar ierobežotām fiziskajām, maņu vai garīgajām spējām vai pieredzes un/vai zināšanu trūkumu drīkst lietot šo ierīci, ja tie tiek uzraudzīti, ir saņēmuši norādījumus par drošu vadības kāta/barošanas bloka izmantošanu un saprot ar to saistīto apdraudējumu. Pretējā gadījumā pastāv nepareizas lietošanas un savainojumu risks.

Vispārīga informācija par drošību

- **Pirms sākotnējās palaišanas vizuāli pārbaudiet vadības kātu/barošanas bloku, lai pārlicinātos, ka ierīcei nav bojājumu.**
- **Neizmantojiet bojātus vai deformētus barošanas blokus.**
- **Nenovietojiet barošanas bloku ugunī.**
- **Uzlādējiet barošanas bloku tikai ar ražotāja apstiprinātiem lādētājiem.**

Informācija par drošību

- **Neglabājiet vadības kātu/barošanas bloku vietās, kur temperatūra var pārsniegt 40 °C.**
- **Ievērojiet visas elektroinstrumenta lietošanas instrukcijā sniegtos norādījumus un informāciju par to, kā ir uzstādāms vadības kāts.**
- **Ievērojiet visus norādījumus un informāciju, kas ir iekļauta vadības kātā esošā barošanas bloka lādētāja lietošanas instrukcijā.**
- Ja lādētājs vai tīkla vads ir bojāts, nekavējoties atvienojiet strāvas kontaktdakšu. Remontu drīkst veikt tikai pilnvarotais specializētais izplatītājs. Nekvalificēts remonts var radīt lietotājam ievērojamas briesmas.

Paredzētais lietošanas mērķis

Vadības kāts ar nenoņemamu barošanas bloku ir paredzēts lietošanai tikai ar ražotāja apstiprinātiem elektroinstrumentiem/piederumiem. Barošanas bloku drīkst uzlādēt tikai ar ražotāja apstiprinātu lādētāju. Informāciju par apstiprinātajiem lādētājiem, elektroinstrumentiem un piederumiem var iegūt no sava pārdevēja vai tieši no ražotāja.

Tehnisko datu plāksnīte

Atrašanās vieta

Identifikācijas plāksnīte atrodas uz vadības kāta.



Piezīme.

Tehnisko datu plāksnīte ir pielīdzināma dokumentam. To nekad nedrīkst sagrozīt vai izdzēst.

Izkārtojums E

- 1 Ražotājs
- 2 Modeļa nosaukums
- 3 Modeļa numurs
- 4 Sērijas numurs
- 5 Ierīces grupa
- 6 Nominālais spriegums/strāvas veids/jauda/enerģija
- 7 Maksimālais uzlādes spriegums
- 8 Maksimālā uzlādes strāva
- 9 Šūnas veids
- 10 Litija jonu barošanas bloks
- 11 Otrreizējās pārstrādes simbols
- 12 CE marķējums
- 13 Norādes par nodošanu atkritumos
- 14 Izgatavošanas gads

Iekārtas uzbūve

Iekārtas uzbūve A

- 1 Bloķējošais slēdzis
 - 2 Ieslēgšanas/izslēgšanas slēdzis uz roktura
 - 3 Rokturis
 - 4 Satveršanas zona rokai/izvēles vidējā roktura stiprinājuma zona
 - 5 Vidējais rokturis*
 - 6 Bloķēšanas poga
 - 7 Vadības kāta nenoņemamā barošanas bloka kontaktspraudnis
- * Izvēles piederumi

Ekspluatācija

⚠ Uzmanību!



Savainojumu vai materiālo zaudējumu risks.

- Uzlādējiet barošanas bloku tikai ar ražotāja apstiprināto lādētāju.

Piezīme.

Barošanas bloks tiek piegādāts daļēji uzlādēts. Pirms pirmās lietošanas reizes pilnībā uzlādējiet barošanas bloku, lai nodrošinātu pilnu barošanas bloka jaudu.



Piezīme.

Darbības laikā barošanas bloks uzkarst. Uzlādējiet izlādētos barošanas blokus nedēļas laikā, jo, uzglabājot izlādētā stāvoklī, to kalpošanas laiks ievērojami saīsinās.



Piezīme.

Litija jonu barošanas bloku var uzlādēt jebkurā uzlādes stāvoklī, un uzlādi var pārtraukt jebkurā laikā, nesabojājot barošanas bloku.

Vispārīga informācija par barošanas bloku

Litija jonu barošanas bloks ir aizsargāts pret dziļu izlādi un pārkaršanu lietošanas laikā. Ja barošanas bloks ir izlādējies un barošanas bloka temperatūra pārsniedz 70 °C, elektroinstrumentu aizsargā aizsardzības ķēde, lai izmantojamais instruments vairs nekustētos.

→ Ja barošanas bloks ir pārkaris, ļaujiet tam atdzist.

Vidējā roktura A B uzstādīšana/regulēšana

(papildaprīkojums)



Piezīme.

Vidējais rokturis ir pieejams kā vadības kāta papildaprīkojums. To izmanto vadības kāta ērtākai turēšanai, darba laikā lietojot dažādus elektroinstrumentus, piemēram, trimmeri, dzīvžoga šķēres utt.

- Atveriet ātrās atvēršanas savienotāju uz vidējā roktura **B** ①.
- Novietojiet vidējo rokturi uz vadības kāta apvalkotās zonas **A** [4] vēlamajā pozīcijā **B** ②.



Piezīme.

Vidējais rokturis ir jāuzstāda tikai uz vadības kāta apvalkotās zonas, jo šī zona vienlaikus tiek izmantota kā vidējā roktura regulēšanas ierobežotājs.

- Bīdīet vidējo rokturi vēlamajā augstumā un noregulējiet slīpumu (atkarībā no konstrukcijas) **B** ③④.
- Piestipriniet vidējo rokturi, aizverot ātrās atvēršanas sviru **B** ②.

Vadības kāta savienošana ar elektroinstrumentu C

- Nospiediet bloķēšanas pogu **[A]** uz vadības kāta un ievietojiet vadības kātu elektroinstrumenta ligzdā, līdz fiksācijas poga **[B]** tiek fiksēta ligzdā ①②.

Uzmanību!

Pārliecinieties, ka tas ir droši fiksēts.

Vadības kāta atvienošana no elektroinstrumenta D

Uzmanību!

Pirms vadības kāta noņemšanas izslēdziet elektroinstrumentu un pagaidiet, līdz visas elektroinstrumenta kustīgās daļas apstājas.

- Nospiediet bloķēšanas pogu **[A]** uz vadības kāta ①.

- Pilnībā izvelciet vadības kātu no elektroinstrumenta ligzdas **[B]** ②.



Piezīme.

Ievērojiet visus norādījumus un informāciju, kas ir sniegta pagarināmo elektroinstrumentu, kā arī lādētāja lietošanas instrukcijā.

Transportēšana un uzglabāšana

Transportēšana

- Ierīce ir pietiekami jānostiprina, lai nepieļautu tās patvaļīgu izkustēšanos pārvadāšanas ar transportlīdzekli laikā.



Piezīme.

Uz litija jonu barošanas blokiem attiecas bīstamo kravu pārvadājumu noteikumu prasības. Lietotājs var pārvadāt barošanas blokus pa autoceļiem bez papildu dokumentācijas. Sūtot ar trešās puses starpniecību (piemēram, ar gaisa pārvadājumu vai kā kravu pārvadājumu), ir jāievēro īpašas prasības attiecībā uz iepakojumu un marķēšanu. Šādā gadījumā, lai sagatavotu iepakojumu, vērsieties pie bīstamo preču speciālista.

- Nosūtiet vadības kātu ar nenoņemamo barošanas bloku tikai tad, ja vadības kāts nav bojāts.
- Vaļējos kontaktus pārklājiet ar izolācijas lenti.
- Iesaiņojiet vadības kātu ar nenoņemamo barošanas bloku tā, lai tas iepakojumā nevarētu pārvietoties.
- Iespējams, būs jāievēro citi saistītie valsts noteikumi.

Glabāšana

- Katras sezonas beigās rūpīgi notīriet ierīci.
- Vienmēr glabājiet ierīci sausā, drošā un bērniem nepieejamā vietā.
- Uzglabājiet vadības kātu ar nenoņemamo barošanas bloku vēsā un sausā vietā. Ieteicamā uzglabāšanas temperatūra ir aptuveni 0–23 °C.
- Sargājiet vadības kātu un jo īpaši tā plastmasas detaļas no bremžu šķidrums, benzīna, minerāleļļu saturošiem produktiem, pretkorozijas eļļām utt. Tie satur ķīmiskas vielas, kas var sabojāt, negatīvi ietekmēt vai iznīcināt vadības sviras plastmasas detaļas.
- Mēslojums un citas dārza ķīmikālijas satur vielas, kurām var būt ļoti kodīga iedarbība uz vadības sviras metāla daļām. Tāpēc neglabājiet vadības sviru šo vielu tuvumā.
- Pirms novietošanas glabāšanai uzlādējiet barošanas bloku.
- Uzlādējiet barošanas bloku, ja tas ilgstoši netika izmantots.

Piezīme.

Vadības kāta ar nenonemamu barošanas bloku uzlādes līmenim ir jābūt aptuveni 60%. Vadības kātu droši var ievietot un glabāt lādētājā līdz nākamajai izmantošanas reizei vai ilgstošu laiku. Taču šim nolūkam ir jāizņem lādētāja kontaktdakša no elektriskās rozetes.



Tehniskā apkalpošana/apkope

⚠ Uzmanību!

Savainojumu vai materiālo zaudējumu risks.

- Nekad neatveriet vadības kātu ar nenonemamo barošanas bloku.
- Tīrīšanas un kopšanas darbus drīkst veikt tikai tad, ja vadības svira (barošanas bloks) ir atvienota no lādētāja/elektriskā instrumenta.
- Neizmantojiet ūdeni vadības kāta, elektrisko pievienojamo instrumentu un lādētāja tīrīšanai.
- Tehnisko apkopi drīkst veikt tikai kvalificēts speciālists.



- ➔ Uzturiet vadības kātu tīru un sausu.
- ➔ Notīriet vadības kāta kontaktus ar mīkstu, sausu drānu.

Garantija

Mūsu vietējā uzņēmuma vai importētāja garantijas noteikumi ir spēkā visās valstīs.

Saskaņā ar garantijas noteikumiem bez maksas veiksīm jūsu iekārtas remontu, ja tās darbības traucējumu cēlonis ir materiālu vai ražošanas brāķis. Garantijas prasības iesniegšanai ir jāsažinās ar pārdevēju vai tuvāko filiāli.

Nodošana atkritumos apkārtējai videi nekaitīgā veidā

Elektroinstrumenti, piederumi un iepakojums ir jāutilizē, izmantojot videi draudzīgu pārstrādes ķēdi.



Barošanas bloki/akumulatori

Neizmetiet barošanas blokus/akumulatorus kopā ar sadzīves atkritumiem, neiznīciniet tos sadedzinot vai iemetot ūdenī. Barošanas bloki/akumulatori ir jāsavāc, jāpārstrādā vai jāiznīcina videi draudzīgā veidā.

Elektroinstrumenti (bez barošanas blokiem/baterijām)

Elektroiekārtas nedrīkst izmest atkritumos kopā ar sadzīves atkritumiem! Nogādājiet tās piemērotā utilizācijas punktā.



Svarīga informācija par utilizāciju

Vadības kāta litija jonu barošanas bloks nav nomaināms. Kad elektroinstrumenta kalpošanas laiks ir beidzies, izņemiet litija jonu barošanas bloku, kā ir aprakstīts turpmāk, un utilizējiet visu barošanas bloku (ar kabeli, mikroslēdzi un plastmasas savienotāju) saskaņā ar spēkā esošajiem noteikumiem piemērotā pārstrādes vai elektrisko un elektronisko iekārtu atkritumu savākšanas punktā.

1. Ar plakano skrūvgriezi **Fa** noņemiet plastmasas vāciņus no roktura korpusa labās puses.
2. Noņemiet septiņas korpusa pušu skrūves no roktura **Fb**.
3. Noņemiet divas roktura korpusa daļas, lai atsegtu mikroslēdzi **Fc**.
4. Vadības kāta apakšējā galā ar plakano skrūvgriezi nolieciet caurules fiksējošo izcilni uz augšu, lai pēc tam varētu noņemt savienojošo plastmasas detaļu **Fd**.
5. Ar plakano skrūvgriezi **Fe** noņemiet bloķēšanas pogu.
6. Izvelciet visu barošanas bloku ar kabeli un mikroslēdzi no vadības kāta caurules, pavelkot plastmasas savienotājelementu **[A] Ff**.
7. Aizlīmējiet ar lenti visus kontaktu punktus.
8. Utilizējiet tikko izņemto barošanas bloku ar kabeli, mikroslēdzi un plastmasas savienotāju atbilstošā pārstrādes centrā vai nododiet to oficiālajā elektrisko un elektronisko iekārtu atkritumu savākšanas punktā.

**WOLF-Garten ist eine Marke der MTD Products Aktiengesellschaft
„WOLF-Garten“ ir „MTD Products Aktiengesellschaft“ prečzīme.**

Industriestraße 23 • 66129, Zārbrikene (Saarbrücken) • Vācija

Tālrūnis: +49 6805 79 202 • Fakss: +49 6805 79 442

www.WOLF-Garten.com • info@WOLF-Garten.com

769-26122A



f | www.WOLF-Garten.com