

APR 5920

REVERSINĖ VIBROPLOKŠTĖ



MANEVRINGA, NEPAISANT JOS DYDŽIO

440 kg sverianti APR 5920 yra didžiausia iš APR vibruojamųjų plokščių. Didelio našumo dyzelinis variklis įjungia 6,6 kW galios mašiną. Mašinos išcentrinė jėga – 59 kN. Ši grįžtamoji vibruojamoji plokštė pasižymi manevringumu ir puikiomis eksploatacinėmis savybėmis, leidžiančiomis dirbti 30 % įkalnėse. Tai viena greičiausių mašinų rinkoje.

Pasirenkami 75 mm ir 150 mm prailginimai dar labiau padidina našumą.

NOVATORIŠKA RANKENA

- Nedidelės vibracijos rankena mažina operatoriaus patiriamą vibraciją.
- Apvali rankena tvirtesniai sugriebimui tiks bet kuriam operatoriui.
- Anga rankenoje užkerta kelią mašinos sugadinimui, kai keliama neteisingoje padėtyje.

ĮVEIKIA ĮKALNĘ

- Įveikia įkalnes nuo 30 % iki 35 %.
- Vis dar greičiausia rinkoje mašina.

PARUOŠTA NUOMAI

- Nedidelės išlaikymo išlaidos.
- Puikus suderinamumas su dauguma taikymo sričių.
- Lengvai eksploatuojama naujiems naudotojams.

DVIEJŲ VELENŲ VIBRACIJOS SUŽADINIMO ĮRENGINYS

- Veleno padėties nustatymas leidžia operatoriui lengvai keisti kryptį.
- Lygus kintamas hidrostatinis agregatas leidžia mašiną lengvai eksploatuoti, važinėjant į priekį ir atgal.
- Momentinė vibracija gali būti naudojama itin sudėtingose vietose.

PATVARI

- Variklio gaubtas apsaugo visas dalis nuo dulkių ir purvo.
- Puikiai apsaugota, tvirta išcentrinė sankaba su nusidėvėjimui atspariu V formos diržu
- Lengvai techniškai aptarnaujamas bei ilgai tarnaujantis vibracijos sužadavimo įrenginys.
- Šviežio oro siurbimas už mašinos prailgina tarnavimo laiką

TAIKYMAS

- Taikymas žemės darbams ir grindinio dangai
- Kelių ir geležinkelio bėgių tiesimas
- Tankinimo darbai siauruose grioviuose, uždaroje vietoje
- Landšaftas ir sodininkystė
- Pamatų klojimo darbai
- Grindinys (su pasirenkamais guminiiais kilimėliais akmenų apsaugai)
- Jautrūs paviršiai (su pasirenkamais guminiiais kilimėliais akmenų apsaugai)

AMMANN

TECHNINĖS SPECIFIKACIJOS APR 5920 REVERSINĖ VIBROPLOKŠTĖ

SVORIS IR MATMENYS

MAŠINOS SVORIS	440 kg
SU PRAILGINAMOMIS 75 MM PLOKŠTĖMIS	462 kg
SU PRAILGINAMOMIS 150 MM PLOKŠTĖMIS	473 kg
A PAGRINDO PLOKŠTĖS ILGIS	450 mm
B MAŠINOS ILGIS	898 mm
C SU RANKENA	1453 mm
D MAŠINOS AUKŠTIS	850 mm
E RANKENOS AUKŠTIS (DARBO METU)	1000 mm
F RANKENOS AUKŠTIS (TRANSPORTAVIMO METU)	1324 mm
G MAŠINOS PLOTIS	450 mm

VARIKLIS

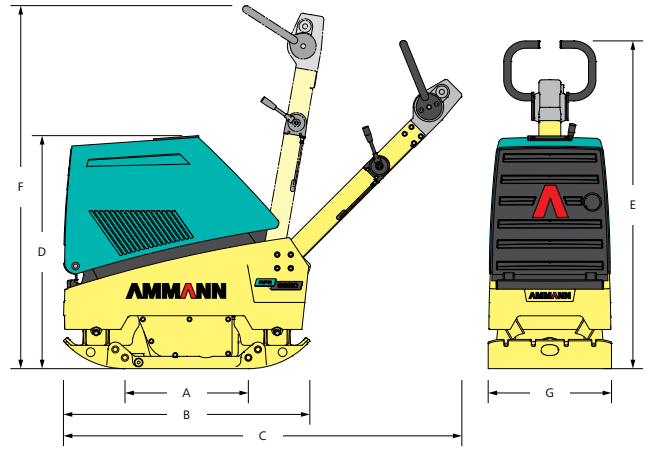
VARIKLIS	Hatz 1B40
DEGALAI	Dyzelinas
VARIKLIO NAŠUMAS AT APS. / MIN.	9 AG / 6,6 kW 2900
DEGALŲ SAŃAUDOS	1,6 l/val.

TANKINIMO GALIA

MAKS. VIBRACIJOS DAŽNIS	65 Hz
MAKS. IŠCENTRINĖ JĖGA	59 kN
DARBINIS PAVIRŠIUS SU PRAILGINAMOMIS 75 MM PLOKŠTĖMIS	890 m ² /val. 180 m ² /val.
SU PRAILGINAMOMIS 150 MM PLOKŠTĖMIS	1485 m ² /val.
MAKS. TANKINIMO GYLIS (ATSIŽVELGIANT Į DIRVOŽEMIO SĄLYGAS)	70 cm

KITOS

GREITIS	0-33 m/min
DEGALŲ BAKAS	5 l
VAŽIAVIMAS Į KALNĘ	30 %
MAKS. NUOLYDIS Į VISAS PUSES	25 °



STANDARTINĖ ĮRANGA

- Sulankstomas gaubtas leidžia lengvai vykdyti techninę priežiūrą ir užtikrina gerą variklio apsaugą
- Tvirtas apsauginis rėmas su centriniu kėlimo tašku
- Galingas ir patikimas benzininis arba dyzelinis variklis
- Dviejų velenų vibracijos sužadinimo įrenginys, pasižymintis ilgais techninės priežiūros intervalais
- Puikiai apsaugota, tvirta išcentrinė sankaba su nusidėvėjimui atspariu V formos diržu
- 3 metais pratęstos garantijos programa

PASIRENKAMAPASIRENKAMA ĮRANGA

- Transportavimo ratai
- „Vulcollan“ kilimėlis, skirtas naudoti ant grindinio akmenų
- Elektrinis starteris (dyzelinis variklis)
- Valandų skaitiklis
- Prailginamos plokštės