

# APR 5920

REVERSEERITAV PINNASETIHENDAJA



## SUURUSELE VAATAMATA LIHTSALT MANÖÖVERDATAV

440 kg kaaluv APR 5920 on APR-i seeria kõige raskem tihendaja. Masinal on võimas 6,6 kW diiselmootor ja 59 kN tsentrifugaaljõudu. See tagurdav pinnasetihendaja on hea manööverdu- ja ronimisvõimega, sellega saab töötada ka 30% kallakutel. See on turul olevatest üks kiiremaid masinaid. Lisavarustusena tellitavate 75 mm ja 150 mm pikendustega saab töö efektiivsust veelgi suurendada.

## UUENDUSLIK KÄEPIDE

- Vähevibreeriv käepide vähendab operaatorile avalduvat koormust.
- Ümar käepide tagab hea haarde kõikidele operaatoritele.
- Tänu käepidemes olevale avausele ei saa masinat vales kohast tõsta.

## ÜLETAB JÄRSAKUD

- Suudab tõusta 30–35% kallakutel.
- On endiselt turu kiireim masin.

## HEA VÄLJARENTIMISEKS

- Madalad ülalpidamiskulud.
- Sobib paljudeks rakendusteks.
- Lihtne masin esmakordsel kasutamisel.

## KAHE VÖLLIGA EKSTSENTRIK

- Völlide asend võimaldab operaatoril lihtsalt suunda vahetada.
- Sujuv hüdrostaatiline seade võimaldab masinal lihtsasti edasi ja tagasi liikuda.
- Eriti keerukates kohtades saab kasutada kohapeal vibreerimist.

## VASTUPIDAV

- Mootorikate kaitseb kõiki komponente tolmu ja mustuse eest.
- Kulumiskindla V-rihmaga, hästi kaitstud tugev tsentrifugaalsidur.
- Pika elueaga lihtsasti hooldatav ekstsentrisk.
- Masina tagaosas paiknev õhu pealevõtt tagab pikema eluea.

## KASUTUSVÕIMALUSED

- Mulla- ja sillutustööd
- Sõidu- ja raudteede ehitus
- Tihendustööd kitsastes kraavides ja piiratud alal
- Maastikukujundus ja aiandus
- Vundamenditööd
- Sillutamistööd (lisavarustusena tellitavate kive kaitstvate kummimattidega)
- Tundlikud pinnad (lisavarustusena tellitavate kive kaitstvate kummimattidega)

**AMMANN**

TEHNILINE KIRJELDUS  
APR 5920 TAGURDAV PINNASETIHENDAJA

## KAAL JA MÕÖTMED

MASINA KAAL	440 kg
75 MM PIKENDUSPLAATIDEGA	462 kg
150 MM PIKENDUSPLAATIDEGA	473 kg
A ALUSPLAADI PIKKUS	450 mm
B MASINA PIKKUS	898 mm
C KÄEPIDEMEGA	1453 mm
D MASINA KÕRGUS	850 mm
E KÄEPIDEME KÕRGUS (TÖÖASENDIS)	1000 mm
F KÄEPIDEME KÕRGUS (VEOASENDIS)	1324 mm
G MASINA LAIUS	450 mm

## MOOTOR

MOOTOR	Hatz 1B40
KÜTUS	Düisel
MOOTORI VÕIMSUS P/MIN	9 HJ / 6,6 kW 2900
KÜTUSEKULU	1,6 l/h

## TIHENDAMISJÕUD

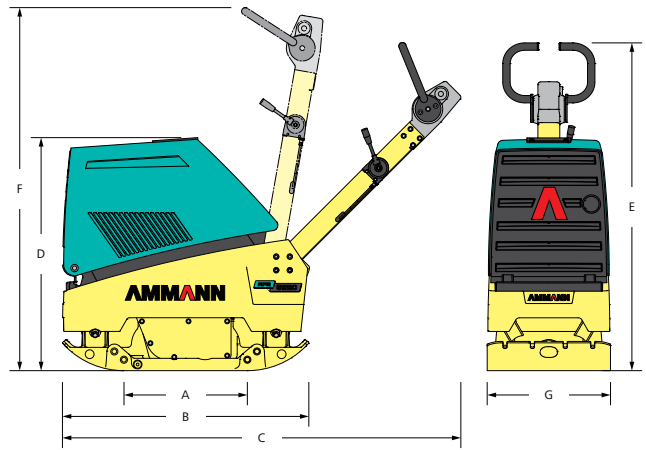
SUURIM VIBREERIMISSAGEDUS	65 Hz
SUURIM TSENTRIFUGAALJÕUD	59 kN
TÖÖDELDAV ALA	890 m <sup>2</sup> /h
75 MM PIKENDUSPLAATIDEGA	1180 m <sup>2</sup> /h
150 MM PIKENDUSPLAATIDEGA	1485 m <sup>2</sup> /h
SUURIM TIHENDUSSÜGAVUS (SÕLTUVALT PINNASE TINGIMUSTEST)	70 cm

## MUU TEAVE

KIIRUS	0–33 m/min
KÜTUSEPAAK	5 l
SUURIM TÕUS	30%
SUURIM KALDENURK KÕIGIL KÜLGEDEL	25°

### STANDARDVARUSTUS

- Avatav kate lihtsustab hooldust ja kaitseb mootorit.
- Keskse tõsteasaga tugev kaitseraam
- Võimas ja töökindel diiselmootor
- Pika hooldusintervalliga 2 võlliga ekstsentrik
- Kulumiskindla V-rihmaga, hästi kaitstud vastupidav tsentrifugaalsidur
- 3-aastane pikendatud garantii



### LISAVARUSTUS

- Transpordirattad
- Eboniidist matt sillutus kivide tihendamiseks
- Elektriline starter (diiselmootor)
- Tunniarvesti
- Pikendusplaadid