

Art.Nr.
5905313902
AusgabeNr.
5905313851
Rev.Nr.
13/06/2019

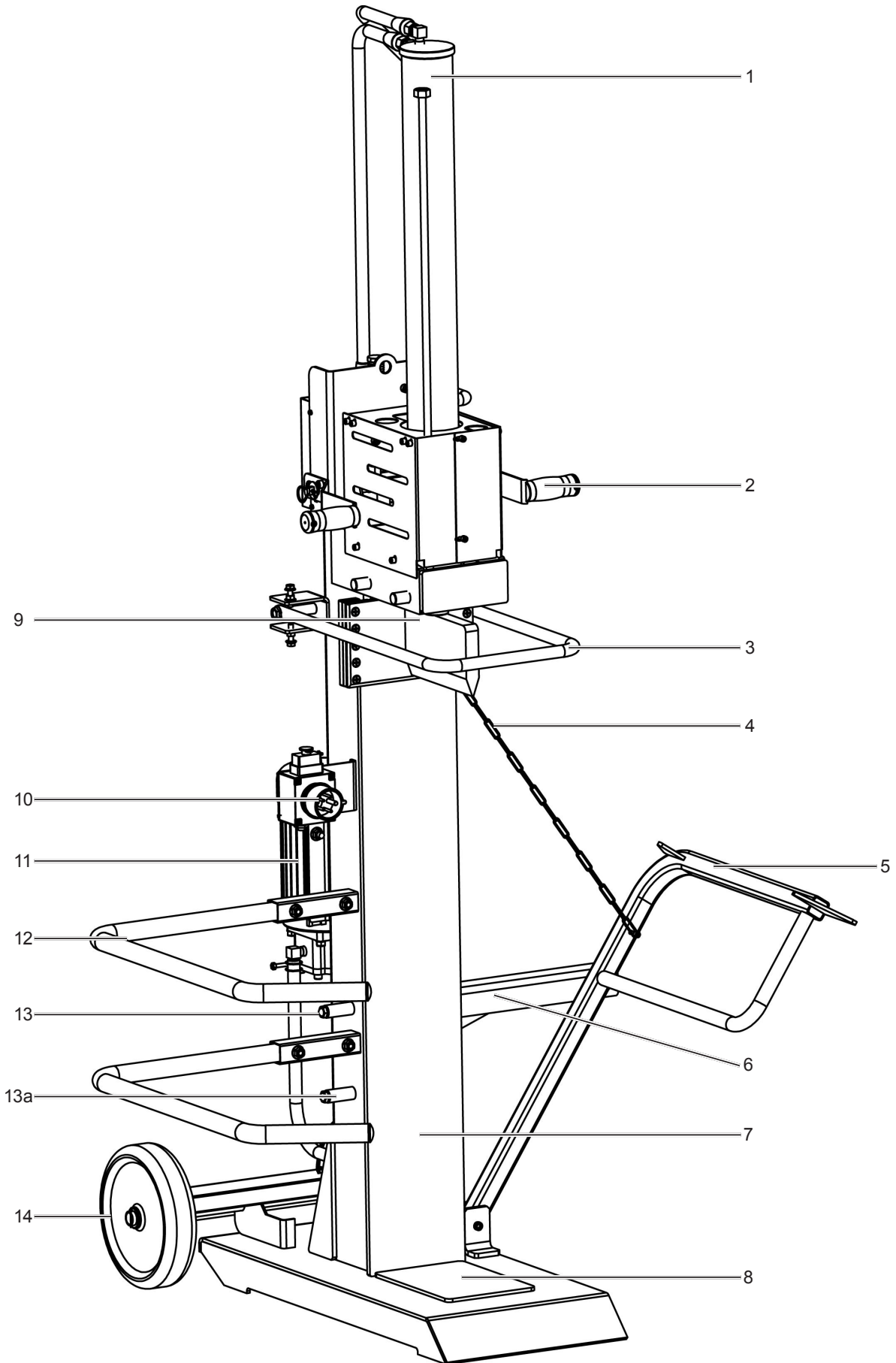


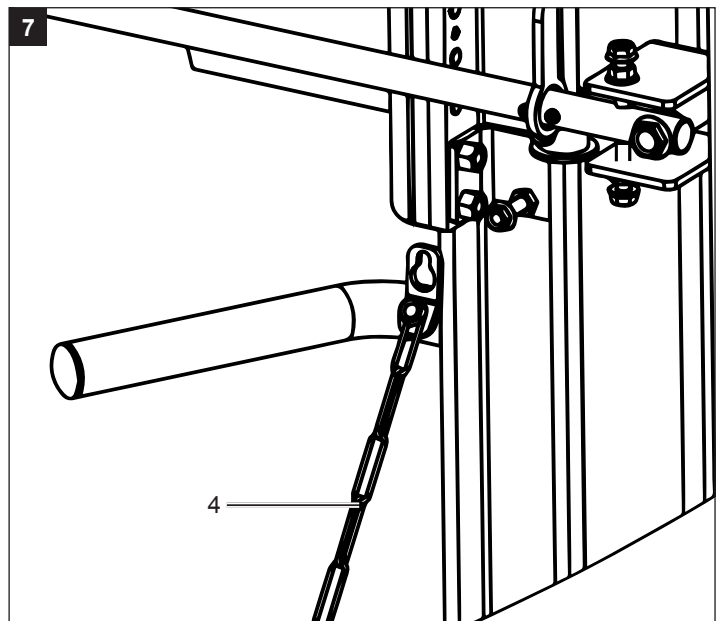
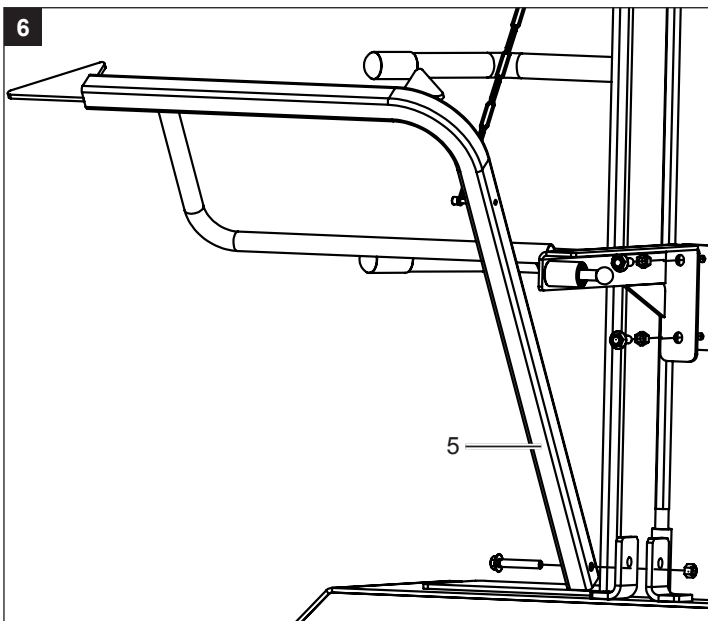
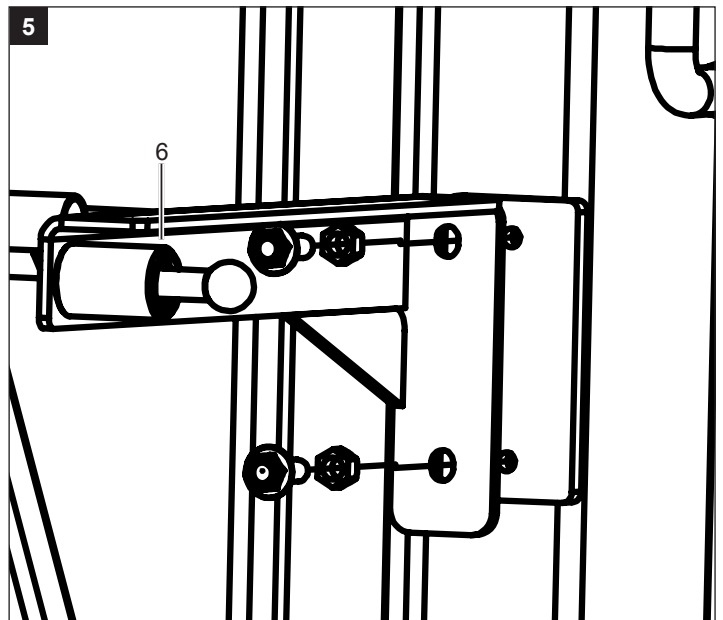
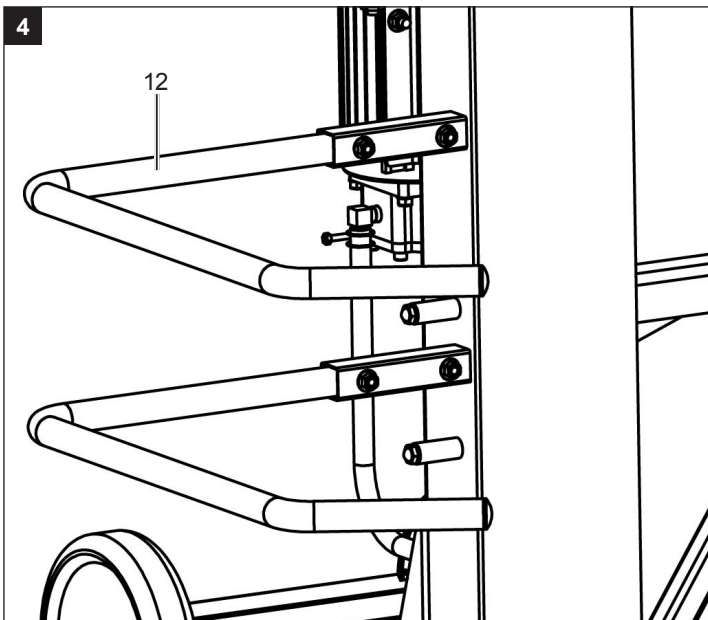
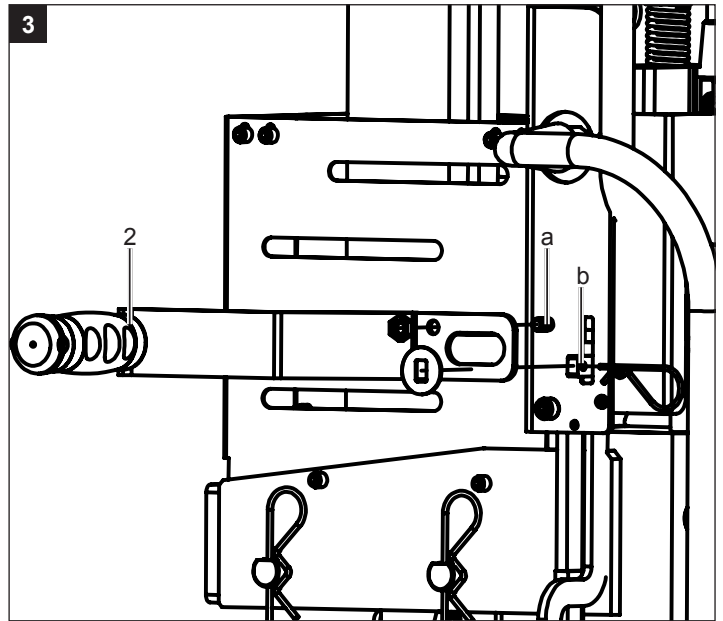
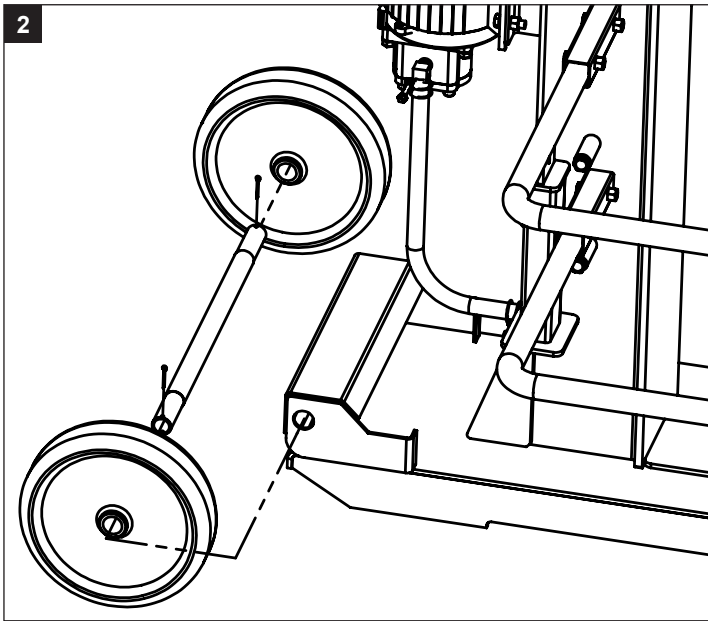
HL1020

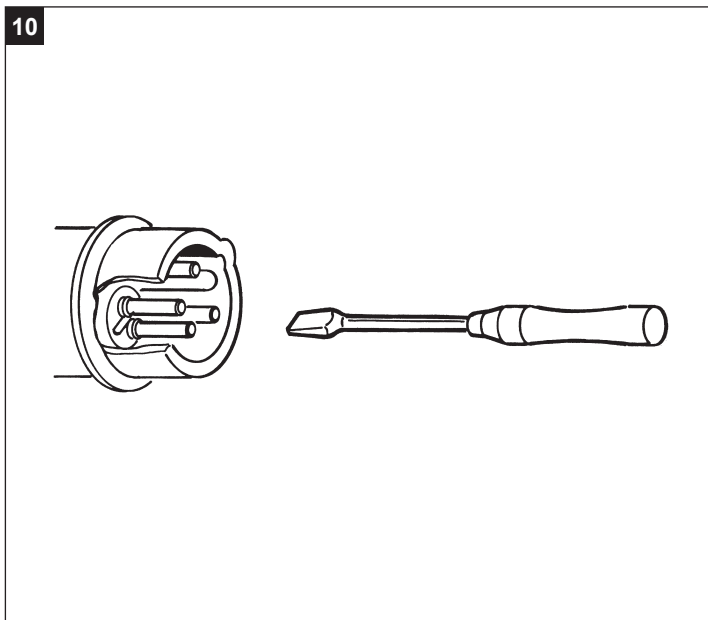
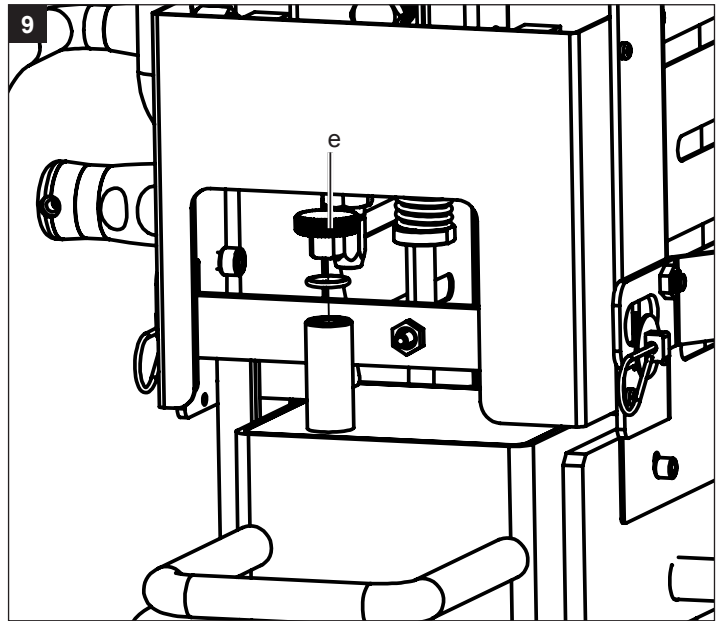
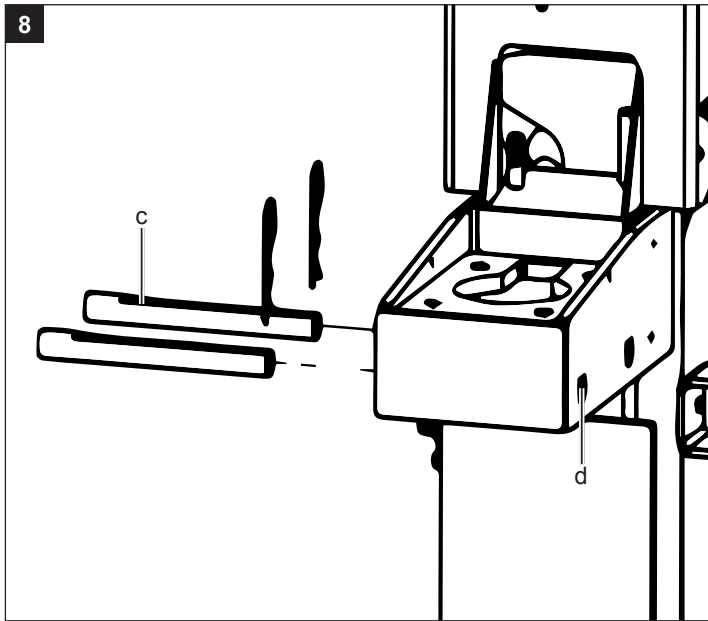
DE	Holzspalter Originalbedienungsanleitung	6
GB	Log splitter Translation of original instruction manual	16
FR	Fendeur hydraulique Traduction des instructions d'origine	26
IT	Spaccalegna Traduzione dal libretto d'istruzione originale	36
CZ	Štípač dřeva Překlad z originálního návodu	46

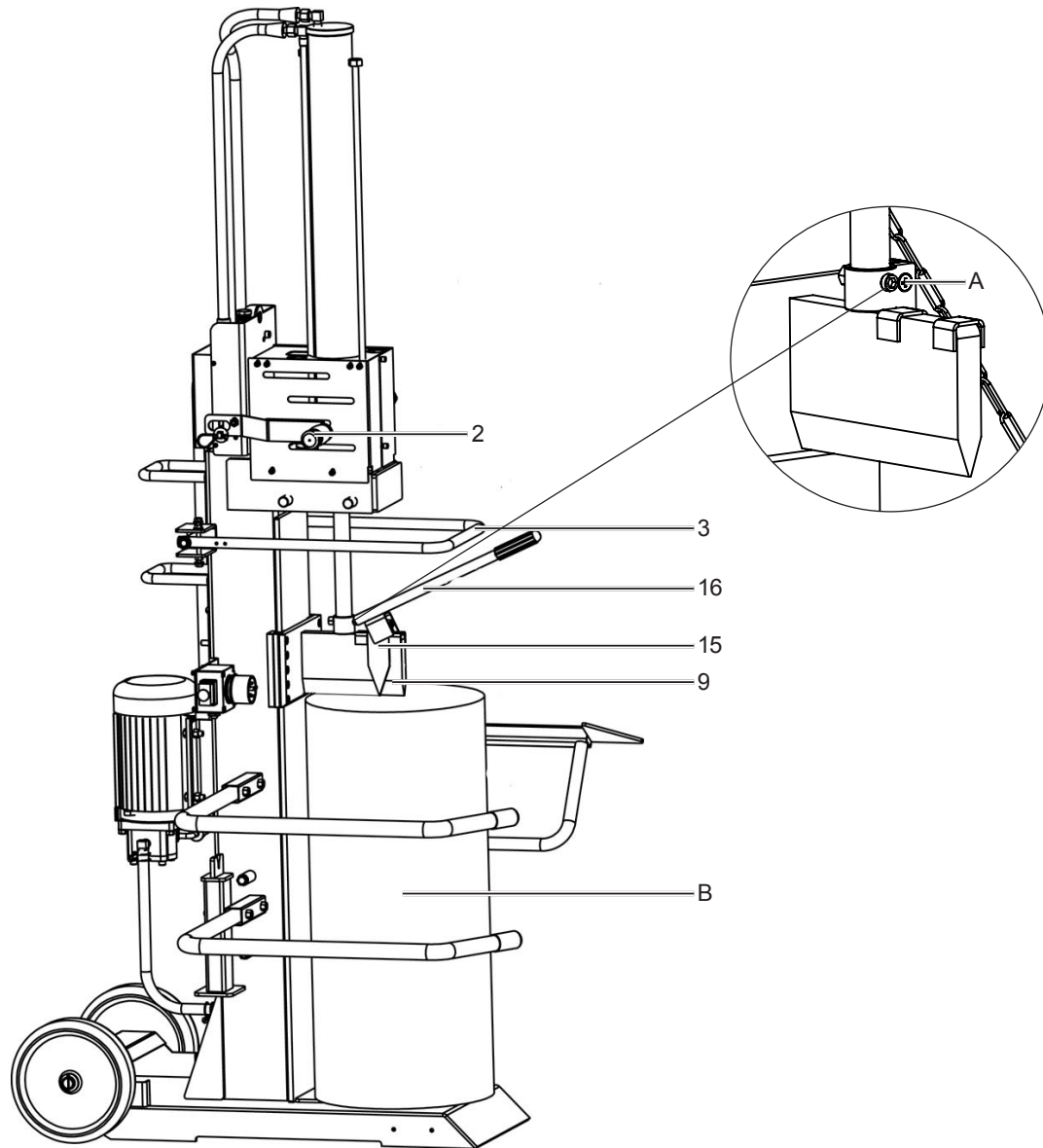
SK	Štiepačka dreva Preklad originálu - Úvod	56
EE	Puulõhkumismasin Tõlge Originaalkasutusjuhendi	66
LT	Malkų skaldytuvas Vertimas originali naudojimo instrukcija	76
LV	Malkas skaldītājs Tulkošana no originala lietošanas instrukcija	86
HU	Fahasító Az eredeti használati útmutató fordítása	96

1
















Erklärung der Symbole auf dem Gerät

Die Verwendung von Symbolen in diesem Handbuch soll Ihre Aufmerksamkeit auf mögliche Risiken lenken. Die Sicherheitssymbole und Erklärungen, die diese begleiten, müssen genau verstanden werden. Die Warnungen selbst beseitigen keine Risiken und können korrekte Maßnahmen zum Verhüten von Unfällen nicht ersetzen.

	Vor Inbetriebnahme das Handbuch lesen
	Unfallsichere Schuhe benutzen
	Arbeitshandschuhe verwenden
	Gehörschutz und Schutzbrille benutzen
	Schutzhelm benutzen
	Rauchverbot im Arbeitsbereich
	Kein Hydrauliköl auf den Boden laufen lassen
	Halten Sie Ihren Arbeitsbereich in Ordnung! Unordnung kann Unfälle zur Folge haben!
	Entsorgen Sie das Altöl ordnungsgemäß (Altölsammelstelle vor Ort). Es ist verboten, Altöl in den Boden abzulassen oder mit Abfall zu vermischen.
	Entfernen Sie verklemmte Stämme nicht mit Ihren Händen.
	Es ist verboten, Schutz- und Sicherheitsvorrichtungen zu entfernen oder zu verändern.
	Achtung! Vor Reparatur-, Wartungs- und Reinigungsarbeiten Motor abstellen und Netzstecker ziehen.

	<p>Schnitt- und Quetschgefahr; niemals gefährliche Bereiche berühren, wenn sich das Spaltmesser bewegt.</p>
	<p>Hochspannung, Lebensgefahr!</p>
	<p>Maschine darf nur von einer Person bedient werden!</p>
	<p>Entlüfterschraube vor Arbeitsbeginn circa 2 Umdrehungen lösen. Vor Transport schließen.</p>
	<p>Vorsicht! Bewegte Werkzeuge!</p>
	<p>Gerät nicht liegend transportieren!</p>
	<p>Zutritt verboten für Unbefugte</p>
<p>⚠ Achtung!</p>	<p>In dieser Bedienungsanleitung haben wir Stellen, die Ihre Sicherheit betreffen, mit diesem Zeichen versehen</p>

Inhaltsverzeichnis:

1. Einleitung
2. Gerätebeschreibung
3. Lieferumfang
4. Bestimmungsgemäße Verwendung
5. Allgemeine Sicherheitshinweise
6. Zusätzliche Sicherheitshinweise
7. Technische Daten
8. Auspacken
9. Aufbau / Vor Inbetriebnahme
10. In Betrieb nehmen
11. Elektrischer Anschluss
12. Reinigung
13. Transport
14. Lagerung
15. Wartung
16. Entsorgung und Wiederverwertung
17. Störungsabhilfe

Seite:

- 9
- 9
- 9
- 9
- 10
- 10
- 11
- 11
- 11
- 12
- 13
- 14
- 14
- 14
- 14
- 15
- 15

1. Einleitung

Hersteller:

scheppach
 Fabrikation von Holzbearbeitungsmaschinen GmbH
 Günzburger Straße 69
 D-89335 Ichenhausen

Verehrter Kunde

Wir wünschen Ihnen viel Freude und Erfolg beim Arbeiten mit Ihrem neuen Gerät.

Hinweis:

Der Hersteller dieses Gerätes haftet nach dem geltenden Produkthaftungsgesetz nicht für Schäden, die an diesem Gerät oder durch dieses Gerät entstehen bei:

- unsachgemäßer Behandlung
- Nichtbeachtung der Bedienungsanweisung
- Reparaturen durch Dritte, nicht autorisierte Fachkräfte
- Einbau und Austausch von nicht originalen Ersatzteilen
- nicht bestimmungsgemäßer Verwendung
- Ausfällen der elektrischen Anlage bei Nichtbeachtung der elektrischen Vorschriften und VDE-Bestimmungen 0100, DIN 57113 / VDE 0113

Beachten Sie:

Lesen Sie vor der Montage und vor Inbetriebnahme den gesamten Text der Bedienungsanleitung durch. Diese Bedienungsanleitung soll es Ihnen erleichtern, Ihr Gerät kennenzulernen und dessen bestimmungsgemäßen Einsatzmöglichkeiten zu nutzen.

Die Bedienungsanleitung enthält wichtige Hinweise, wie Sie mit dem Gerät sicher, fachgerecht und wirtschaftlich arbeiten, und wie Sie Gefahren vermeiden, Reparaturkosten sparen, Ausfallzeiten verringern und die Zuverlässigkeit und Lebensdauer des Gerätes erhöhen.

Zusätzlich zu den Sicherheitsbestimmungen dieser Bedienungsanleitung müssen Sie unbedingt die für den Betrieb des Gerätes geltenden Vorschriften Ihres Landes beachten.

Bewahren Sie die Bedienungsanleitung, in einer Plastikhülle geschützt vor Schmutz und Feuchtigkeit, bei dem Gerät auf. Sie muss von jeder Bedienungsperson vor Aufnahme der Arbeit gelesen und sorgfältig beachtet werden.

An dem Gerät dürfen nur Personen arbeiten, die im Gebrauch des Gerätes unterwiesen und über die damit verbundenen Gefahren unterrichtet sind. Das geforderte Mindestalter ist einzuhalten.

Neben den in dieser Bedienungsanleitung enthaltenen Sicherheitshinweisen und den besonderen Vorschriften Ihres Landes sind die für den Betrieb von baugleichen Maschinen allgemein anerkannten technischen Regeln zu beachten.

Wir übernehmen keine Haftung für Unfälle oder Schäden, die durch Nichtbeachten dieser Anleitung und den Sicherheitshinweisen entstehen.

2. Gerätebeschreibung

1. Zylinder
2. Bediengriff
3. Rücklaufhebel
4. Kette
5. Stammheber
6. Haltearm für Stammheber
7. Gehäuse
8. Auflageplatte
9. Spaltkeil
10. Schalter- / Steckerkombination
11. Motor
12. Haltearm
13. Schauglas max.
- 13a. Schauglas min.
14. Transporträder
15. Haltehacken
16. Spannhebel

3. Lieferumfang

- A. Spalter
- B. Haltearm
- C. Stammheber
- D. Haltearm für Stammheber
- E. Beipackbeutel
- F. Bedienungsanleitung

4. Bestimmungsgemäße Verwendung

Die Maschine darf nur nach ihrer Bestimmung verwendet werden. Jede weitere darüber hinausgehende Verwendung ist nicht bestimmungsgemäß. Für daraus hervorgerufene Schäden oder Verletzungen aller Art haftet der Benutzer/Bediener und nicht der Hersteller. Bestandteil der bestimmungsgemäßen Verwendung ist auch die Beachtung der Sicherheitshinweise, sowie die Montageanleitung und Betriebsanleitung in der Bedienungsanleitung. Personen welche die Maschine bedienen und warten, müssen mit dieser vertraut und über mögliche Gefahren unterrichtet sein. Darüber hinaus sind die geltenden Unfallverhütungsvorschriften genauestens einzuhalten. Sonstige allgemeine Regeln in arbeitsmedizinischen und sicherheitstechnischen Bereichen sind zu beachten.

Veränderungen an der Maschine schließen eine Haftung des Herstellers und daraus entstehende Schäden gänzlich aus. Die Maschine darf nur mit Originalteilen und Originalzubehör des Herstellers betrieben werden. Die Sicherheits-, Arbeits- und Wartungsvorschriften des Herstellers sowie die in den Technischen Daten

- Der Hydraulik-Holzspalter ist nur für stehenden Betrieb einsetzbar, Hölzer dürfen nur stehend in Faserrichtung gespalten werden. Die Abmessungen der zu spaltenden Hölzer:
Holzlänge 106 cm
Ø min. 10 cm, max. 40 cm
- Holz niemals liegend oder gegen die Faserrichtung spalten.
- Die Sicherheits- Arbeits- und Wartungsvorschriften des Herstellers sowie die in den technischen Daten angegebenen Abmessungen müssen eingehalten werden.
- Die zutreffenden Unfallverhütungsvorschriften und die sonstigen allgemein anerkannten sicherheitstechnischen Regeln müssen beachtet werden.
- Die Maschine darf nur von Personen genutzt, gewartet oder repariert werden, die damit vertraut und über die Gefahren unterrichtet sind. Eigenmächtige Veränderungen an der Maschine schließen eine Haftung des Herstellers für daraus resultierende Schäden aus.
- Die Maschine darf nur mit Originalzubehör und Originalwerkzeugen des Herstellers genutzt werden.
- Jeder darüber hinausgehende Gebrauch gilt als nicht bestimmungsgemäß. Für daraus resultierende Schäden haftet der Hersteller nicht; das Risiko dafür trägt allein der Benutzer.

Bitte beachten Sie, dass unsere Geräte bestimmungsgemäß nicht für den gewerblichen, handwerklichen oder industriellen Einsatz konstruiert wurden. Wir übernehmen keine Gewährleistung, wenn das Gerät in Gewerbe-, Handwerks- oder Industriebetrieben sowie bei gleichzusetzenden Tätigkeiten eingesetzt wird.

5. Allgemeine Sicherheitshinweise

WARNUNG: Wenn Sie Elektrowerkzeuge verwenden, sollten Sie die nachstehenden grundlegenden Sicherheitsvorkehrungen befolgen, um so das Risiko von Feuer, elektrischem Schlag und Personenverletzungen zu reduzieren. Bitte lesen Sie alle Anweisungen, bevor sie mit diesem Werkzeug arbeiten.

- Alle Sicherheits- und Gefahrenhinweise an der Maschine beachten.
- Alle Sicherheits- und Gefahrenhinweise an der Maschine vollzählig in lesbarem Zustand halten.
- Die Sicherheitseinrichtungen an der Maschine dürfen nicht demontiert oder unbrauchbar gemacht werden.
- Die Sicherheitseinrichtungen an der Maschine dürfen nicht demontiert oder unbrauchbar gemacht werden.
- Netzanschlussleitungen überprüfen. Keine fehlerhaften Anschlussleitungen verwenden.
- Vor Inbetriebnahme die korrekte Funktion der Zweihandbedienung prüfen.

- Die Bedienungsperson muss mindestens 18 Jahre alt sein. Auszubildende müssen mindestens 16 Jahre alt sein, dürfen aber nur unter Aufsicht an der Maschine arbeiten.
- Kinder dürfen nicht mit diesem Gerät arbeiten.
- Beim Arbeiten Arbeitshand- und Sicherheitsschuhe, Schutzbrille, enganliegende Arbeitskleidung und einen Gehörschutz tragen (PSA).
- Vorsicht beim Arbeiten: Verletzungsgefahr für Finger und Hände durch das Spaltwerkzeug.
- Zum Spalten von schweren oder unhandlichen Teilen geeignete Hilfsmittel zum Abstützen verwenden.
- Umrüst-, Einstell- und Reinigungsarbeiten, sowie Wartung und Beheben von Störungen nur bei ausgeschaltetem Motor durchführen. Netzstecker ziehen!
- Installationen, Reparaturen und Wartungsarbeiten an der Elektroinstallation dürfen nur von Fachkräften ausgeführt werden.
- Sämtliche Schutz- und Sicherheitseinrichtungen müssen nach abgeschlossener Reparatur- und Wartungsarbeiten sofort wieder montiert werden.
- Beim Verlassen des Arbeitsplatzes den Motor ausschalten. **Netzstecker ziehen!**
- Beim Spalten kann es aufgrund der Holzbeschaffenheit (z.B. durch Verwachsungen, Stammabschnitte von unregelmäßiger Form usw.) zu Gefährdungen wie Herausschleudern von Teilen, Blockieren des Spalters und Quetschungen kommen.

6. Zusätzliche Sicherheitshinweise

- Der Holzspalter darf nur von einer einzelnen Person bedient werden.
- Tragen Sie Schutzausrüstung (Schutzbrille/-visier, Handschuhe, Sicherheitsschuhe), um sich vor möglichen Verletzungen zu schützen.
- Niemals Stämme spalten, die Nägel, Draht oder andere Gegenstände enthalten.
- Bereits gespaltenes Holz und Holzspäne erzeugen einen gefährlichen Arbeitsbereich. Es besteht die Gefahr des Stolperns, Ausrutschens oder Hinfallens. Halten Sie den Arbeitsbereich immer ordentlich.
- Niemals bei eingeschalteter Maschine die Hände auf sich bewegende Teile der Maschine legen.
- Spalten Sie nur Holz mit einer maximalen Länge von 106 cm.

Warnung! Dieses Elektrowerkzeug erzeugt während des Betriebs ein elektromagnetisches Feld. Dieses Feld kann unter bestimmten Umständen aktive oder passive medizinische Implantate beeinträchtigen. Um die Gefahr von ernsthaften oder tödlichen Verletzungen zu verringern, empfehlen wir Personen mit medizinischen Implantaten ihren Arzt und den Hersteller vom medizinischen Implantat zu konsultieren, bevor das Elektrowerkzeug bedient wird.

Restrisiken

Die Maschine ist nach dem Stand der Technik und den anerkannten sicherheitstechnischen Regeln gebaut. Dennoch können beim Arbeiten einzelne Restrisiken auftreten.

- Verletzungsgefahr für Finger und Hände durch das Spaltwerkzeug bei unsachgemäßer Führung oder Auflage des Holzes.
- Verletzungen durch das wegschleudernde Werkstück bei unsachgemäßer Halterung oder Führung.
- Gefährdung durch Strom bei Verwendung nicht ordnungsgemäßer Elektroanschlussleitungen.
- Des Weiteren können trotz aller getroffener Vorkehrungen nicht offensichtliche Restrisiken bestehen.
- Restrisiken können minimiert werden, wenn die Sicherheitshinweise und die Bestimmungsgemäße Verwendung, sowie die Bedienungsanweisung insgesamt beachtet werden.
- Gefährdung der Gesundheit durch Strom bei Verwendung nicht ordnungsgemäßer Elektro-Anschlussleitungen.
- Bevor Sie Einstell- oder Wartungsarbeiten vornehmen, lassen Sie die Starttaste los und ziehen den Netzstecker.
- Vermeiden Sie zufällige Inbetriebsetzungen der Maschine: beim Einführen des Steckers in die Steckdose darf die Betriebstaste nicht gedrückt werden.
- Verwenden Sie das Werkzeug, das in dieser Bedienungsanleitung empfohlen wird. So erreichen Sie, dass Ihre Maschine optimale Leistungen erbringt.
- Halten Sie Ihre Hände vom Arbeitsbereich fern, wenn die Maschine in Betrieb ist.

7. Technische Daten

	HL1020
Antrieb	E-Motor
Motor	400V / 50Hz
Aufnahmeleistung P1	3700 W
Abgabeleistung P2	2700 W
Betriebsart	S6 40%
Motordrehzahl min ⁻¹	1400
Phasenwender	ja
Maße L x B x H	1030 x 990 x 2370 mm
Holzlänge	1060 mm
Leistung (t) max.	10
Zylinderhub	860 mm
Vorlaufgeschwindigkeit cm/s	6
Rücklaufgeschwindigkeit cm/s	7
Ölmenge l	9
Gewicht kg	173

Technische Änderungen vorbehalten!

8. Auspacken

Öffnen Sie die Verpackung und nehmen Sie das Gerät vorsichtig heraus.

Entfernen Sie das Verpackungsmaterial sowie Verpackungs- / und Transportsicherungen (falls vorhanden).

Überprüfen Sie, ob der Lieferumfang vollständig ist. Kontrollieren Sie das Gerät und die Zubehörteile auf Transportschäden.

Bei Beanstandungen muss sofort der Zubringer verständigt werden. Spätere Reklamationen werden nicht anerkannt.

Bewahren Sie die Verpackung nach Möglichkeit bis zum Ablauf der Garantiezeit auf.

Machen Sie sich vor dem Einsatz anhand der Bedienungsanleitung mit dem Gerät vertraut.

Verwenden Sie bei Zubehör sowie Verschleiß- und Ersatzteilen nur Originalteile. Ersatzteile erhalten Sie bei Ihrem Fachhändler.

Geben Sie bei Bestellungen unsere Artikelnummern sowie Typ und Baujahr des Gerätes an.

⚠ ACHTUNG!

Gerät und Verpackungsmaterial sind kein Kinderspielzeug! Kinder dürfen nicht mit Kunststoffbeuteln, Folien und Kleinteilen spielen! Es besteht Verschluckungs- und Erstickungsgefahr!

9. Aufbau / Vor Inbetriebnahme

9.1 Räder (14) montieren (Abb. 2)

Schieben Sie die Radachse durch die Bohrung am unteren, hinteren Ende des Spalters.

Stecken Sie nun die Räder auf die Radachse und fixieren Sie diese mit zwei Splinten.

9.2 Bediengriffe (2) montieren (Abb. 3)

Bedienarm mit dem Langloch auf die Schaltwippe (b) und die Bohrung auf die Gewindestange (a) einführen. Sichern Sie den Bedienarm mit einer Scheibe und Fixieren Sie diesen mit einem Federsplint an der Schaltwippe und einer selbstsichernden Mutter an der Gewindestange.

Befestigen Sie nun den anderen Bedienarm nach der beschriebenen Methode auf der anderen Seite.

9.3 Haltearme (12) montieren (Abb. 4)

Stecken Sie die beiden Haltearme in die Vierkantrohre, diese befinden sich auf der linken Seite des Spalters. Befestigen Sie die Haltearme mit jeweils zwei M10 x 45 mm Sechskantschrauben und selbstsichernden Muttern.

9.4 Haltearm für Stammheber (6) montieren (Abb. 5)

Haltearm mit zwei Sechskantschrauben (M10 x 25) am Rahmen befestigen, spannen Sie die Schrauben noch nicht fest. (weiter bei 9.5)

9.5 Stammheber (5) montieren (Abb. 6)

Befestigen Sie den Stammheber mit einer Sechskantschraube (M10 x 55) und einer selbstsichernden Mutter zwischen die beiden Winkel, welche sind am rechten, unteren Ende des Spalters befinden.

Richten Sie nun den Haltearm (6) am Stammheber aus. Zwischen dem Haltearm und Stammheber muss ein Spalt mit ca. 0,5 - 1 mm sein.

Anschließend die Kette (4) am Spaltnmesser einhacken. (Abb. 7)

9.6 Spalter in Arbeitsstellung bringen

Spalter am Stromnetz anschließen. Achten Sie auf die Drehrichtung des Motors.

Senken Sie beide Steuerhandgriffe ab, solange bis sich der Zylinder oberhalb der Bohrungen (d) in der oberen Position befindet. Stecken Sie die beiden Wellen in die Bohrungen und sichern Sie diese mit Federsteckern. Danach fahren Sie das Spaltnmesser in die oberste Position und entfernen die Stütze.

Die Stütze gut aufbewahren, da sie zu jedem Transport des Spalters benötigt wird.

⚠ ACHTUNG!

Vor der Inbetriebnahme das Gerät unbedingt komplett montieren!

10. In Betrieb nehmen

Vergewissern Sie sich, dass die Maschine komplett und vorschriftsmäßig montiert ist. Überprüfen Sie vor jedem Gebrauch:

- Die Anschlussleitungen auf defekte Stellen (Risse, Schnitte und dergleichen),
- Die Maschine auf evtl. Beschädigungen,
- Ob alle Schrauben fest angezogen sind,
- Die Hydraulik auf Leckstellen und
- Den Ölstand

Ölstand überprüfen (Abb. 9)

Die Hydraulikanlage ist ein geschlossenes System mit Öltank, Ölpumpe und Steuerventil. Überprüfen Sie den Ölstand regelmäßig vor jeder Inbetriebnahme. Zu niedriger Ölstand kann die Ölpumpe beschädigen. Die Spaltsäule muss vor der Prüfung eingefahren sein, die Maschine muss eben stehen. Prüfen Sie den Ölstand mit den zwei Schaugläsern 13 + 13a (sehen Sie das Öl nur im Schauglas 13a, so füllen Sie weiteres Öl nach, bis das Öl im oberen Schauglas (13) zu sehen ist).

E-Motor

Kontrollieren Sie die Laufrichtung des Motors. Wenn sich der Spalterarm nicht in oberer Position befindet, mit Rücklaufbügel oder Handgriffe, Spaltnmesser in obere Position fahren. Wenn sich der Spalterarm bereits in der obersten Position befinden sollte, aktivieren Sie durch Bewegung der beiden Hebel nach unten den Spaltmechanismus. Dadurch wird sich der Spalterarm nach unten bewegen.

Im Falle, dass sich das Spaltnmesser trotz betätigen der Handgriffe oder des Rücklaufbügels nicht bewegen sollte, schalten Sie die Maschine sofort ab. Drehen Sie die Polwendeeinheit in der Steckereinheit (Abb. 10), um die Drehrichtung des Motors zu ändern.

Niemals den Motor in der falschen Drehrichtung laufen lassen! Dies führt unweigerlich zur Zerstörung des Pumpsystems und hierfür kann keine Garantie in Anspruch genommen werden.

Funktionsprüfung

Vor jedem Einsatz soll eine Funktionsprüfung gemacht werden.

Aktion:	Ergebnis:
Beide Handgriffe nach unten drücken.	Spaltnmesser geht nach unten - bis ca. 20 cm über Tisch.
Jeweils einen Handgriff loslassen	Spaltnmesser bleibt in der gewählten Position stehen.

Achtung!

Vor Inbetriebnahme Einfüllschraube (d) lockern. Vergessen Sie niemals die Einfüllschraube zu lockern! Andernfalls, wird die sich im System befindliche Luft immer wieder komprimiert und entspannt, was zur Folge hat, dass die Dichtungen des Hydraulikkreislaufes zerstört werden und der Holzspalter nicht mehr benutzbar ist. In diesem Falle distanzieren sich der Verkäufer, sowie der Hersteller von jeglichen Garantieleistungen.

Ein-/Ausschalten (10)

Drücken Sie den grünen Knopf zum Einschalten.

Drücken Sie den roten Knopf zum Ausschalten.

Hinweis: Überprüfen Sie vor jedem Gebrauch die Funktion der Ein-Ausschalt-Einheit durch einmaliges Ein- und Ausschalten.

Wiederanlaufsicherung bei Stromunterbrechung (Nullspannungs-Auslöser)

Bei Stromausfall, unbeabsichtigtem Ziehen des Steckers oder defekter Sicherung schaltet das Gerät automatisch ab. Zum Wiedereinschalten drücken Sie erneut den grünen Knopf an der Schalteinheit.

Spalten

- Bei Außentemperaturen unter 5°C die Maschine ca. fünf Minuten im Leerlauf laufen lassen, damit das Hydrauliksystem Betriebstemperatur erreicht. Das Holz stehend unter das Spaltmesser

Achtung: Das Spaltmesser ist sehr scharf. Verletzungsgefahr!

- Wenn Sie beide Bedienhebel nach unten drücken fährt das Spaltmesser nach unten und spaltet das Holz.
- Nur gerade abgesägte Hölzer spalten.
- Holz senkrecht spalten.
- Nie liegend oder quer zu Faserrichtung spalten!
- Beim Holzspalten geeignete Handschuhe und Sicherheitsschuhe tragen.
- Bei extrem verwachsenem Holz die Scheiter vom Rand her abspalten.

Achtung: Bestimmte Hölzer können beim Spalten stark unter Spannung geraten und schlagartig reißen.

- **Verklemmtes Holz gegen die Spaltrichtung heraus schlagen oder durch nach oben fahren des Spaltkeils. In diesem Fall, hierfür nur die Handgriffe nach oben drücken, nicht den Rücklaufbügel verwenden. Achtung: Verletzungsgefahr**

Verwendung der Haltekralle (Abb. 11)

Beim Spaltvorgang darf das Holz (B) nicht mit den Händen und Füßen in Position gehalten werden. Verwenden Sie hierzu die Haltekralle (15). Gehen Sie hierzu wie folgt vor:

1. Fahren Sie den Spaltkeil (9) mittels der beiden Bediengriffe (2) kurz über das zu spaltende Holz (B / max. 1 cm).
2. Setzen Sie die Haltekralle (15) auf den Spaltkeil (9).
3. Drücken Sie die Haltekralle (15) mithilfe des Spannhebels in das zu spaltende Holz (B). Ansetzpunkt für den Spannhebel (16) ist der Bolzen (A).
4. Setzen Sie den Spaltvorgang mittels der beiden Bedienhebel (2) fort.
5. Entfernen Sie die Haltekralle vom Holz (B), bevor Sie den Rücklaufhebel (3) betätigen.

Betrieb des Stammhebers (5)

Allgemeine Hinweise zum Stammheber:

- Die Kette des Stammhebers darf aus Sicherheitsgründen nur mit dem letzten Glied am Spaltmesser eingehängt werden.
- Achten Sie darauf, dass sich keine Personen im Arbeitsbereich des Stammhebers aufhalten

Betrieb des Stammhebers:

- Lösen Sie den Stammheber, sodass das Heberrohr frei laufen kann
- Fahren Sie das Spaltmesser soweit nach unten, dass das Heberrohr des Stammhebers komplett am Boden aufliegt.

- In dieser Position können Sie den zu spaltenden Holzstamm auf das Heberrohr rollen
(Der Holzstamm muss im Bereich zwischen den beiden Fixierspitzen liegen)
- Drücken Sie den Rücklaufbügel nach unten oder die Handgriffe nach oben und lassen Sie das Spaltmesser nach oben fahren.
(Vorsicht! Nicht im Arbeitsbereich des Stammhebers stehen! Verletzungsgefahr!)
- Richten Sie nun den Holzstamm aus, drücken ihn gegen den Haltedorn und Spalten diesen
(siehe: Arbeitshinweise)
- Danach entfernen Sie das gespaltene Holz und fahren den Spaltkeil und somit den Stammheber wieder nach unten.
- Jetzt kann ein neuer Holzstamm auf den Stammheber gerollt werden.

Zurückstellen des Stammhebers.

Bei Nichtbenutzung des Stammhebers wird dieser als zweiter Schutzarm verwendet. Dazu wird der Arm hochgestellt bis dieser im einrastet.

Transportstellung des Stammhebers:

Führen Sie den Stammheber mit der Hand nach oben, bis er einrastet.

Beachten Sie diese Hinweise um ein schnelles und sicheres Arbeiten zu gewährleisten

11. Elektrischer Anschluss

Der installierte Elektromotor ist betriebsfertig angeschlossen. Der Anschluss entspricht den einschlägigen VDE- und DIN-Bestimmungen.

Der kundenseitige Netzanschluss sowie die verwendete Verlängerungsleitung müssen diesen Vorschriften entsprechen.

Schadhafte Elektro-Anschlussleitung

An elektrischen Anschlussleitungen entstehen oft Isolationsschäden.

Ursachen hierfür können sein:

- Druckstellen, wenn Anschlussleitungen durch Fenster oder Türspalten geführt werden.
- Knickstellen durch unsachgemäße Befestigung oder Führung der Anschlussleitung.
- Schnittstellen durch Überfahren der Anschlussleitung.
- Isolationsschäden durch Herausreißen aus der Wandsteckdose.
- Risse durch Alterung der Isolation.

Solch schadhafte Elektro-Anschlussleitungen dürfen nicht verwendet werden und sind aufgrund der Isolationsschäden lebensgefährlich.

Elektrische Anschlussleitungen regelmäßig auf Schäden überprüfen. Achten Sie darauf, dass beim Überprüfen die Anschlussleitung nicht am Stromnetz hängt. Elektrische Anschlussleitungen müssen den einschlägigen VDE- und DIN-Bestimmungen entsprechen. Verwenden Sie nur Anschlussleitungen mit Kennzeichnung H07RN.

Ein Aufdruck der Typenbezeichnung auf dem Anschlusskabel ist Vorschrift.

Beim Einphasen-Wechselstrommotor empfehlen wir, für Maschinen mit hohem Anlaufstrom (ab 3000 Watt), eine Absicherung von C 16A oder K 16A!

Drehstrommotor 400 V/ 50 Hz

Netzspannung 400 Volt / 50 Hz.

Netzanschluss und Verlängerungsleitung müssen 5-adrig sein = 3 P + N + SL. - (3/N/PE).

Verlängerungsleitungen müssen einen Mindestquerschnitt von 1,5 mm² aufweisen. Der Netzanschluss wird mit maximal 16 A abgesichert

Bei Netzanschluss oder Standortwechsel muss die Drehrichtung überprüft werden. Gegebenfalls muss die Polarität getauscht werden.

Polwende-Einrichtung im Gerätestecker drehen.

12. Reinigung

Achtung!

Ziehen Sie vor allen Reinigungsarbeiten den Netzstecker.

Wir empfehlen, dass Sie das Gerät direkt nach jeder Benutzung reinigen.

Wischen Sie von Zeit zu Zeit mit einem Tuch Späne und Staub von der Maschine ab.

Reinigen Sie das Gerät regelmäßig mit einem feuchten Tuch und etwas Schmierseife. Verwenden Sie keine Reinigungs- oder Lösungsmittel; diese könnten die Kunststoffteile des Gerätes angreifen. Achten Sie darauf, dass kein Wasser in das Geräteinnere gelangen kann.

13. Transport

Bevor Sie den Brennholzspalter transportieren, bringen Sie ihn in die Transportstellung. Dazu fahren Sie den Spaltkeil nach unten, bis dieser auf der Metallstütze aufliegt. Entfernen Sie dann die beiden Wellen und lassen den Zylinder anschließend nach unten fahren. Sie können den Spalter mit Hilfe eines Krans auf eine Palette stellen, den Spalter niemals am Spaltmesser heben. Am oberen teil des Spalters ist eine Öse, wo der Hacken des Krans eingehängt werden kann.

14. Lagerung

Lagern Sie das Gerät und dessen Zubehör an einem dunklen, trockenen und frostfreien sowie für Kinder unzugänglichen Ort. Die optimale Lagertemperatur liegt zwischen 5 und 30 °C.

Bewahren Sie das Werkzeug in der Originalverpackung auf.

Decken Sie das Werkzeug ab, um es vor Staub oder Feuchtigkeit zu schützen. Bewahren Sie die Bedienungsanleitung bei dem Werkzeug auf.

15. Wartung

Achtung!

Ziehen Sie vor allen Wartungsarbeiten den Netzstecker. Achten Sie darauf, dass die Gelenkwelle nicht am Antriebsfahrzeug angeschlossen ist.

Wann wechsele ich das Öl?

Erster Ölwechsel nach 50 Betriebsstunden, danach alle 250 Betriebsstunden.

Ölwechsel (Abb. 18)

Stellen Sie den Brennholzspalter auf eine leicht erhöhte Unterlage (z.B. Europalette). Stellen Sie ein ausreichendes Gefäß (min. 15 Liter) unter die Ablassschraube an der Spaltsäule.

Öffnen Sie Ablassschraube und lassen das Öl vorsichtig in das Gefäß ablaufen.

Öffnen Sie die Einfüllschraube an der Oberseite der Spaltsäule, damit das Öl besser abfließen kann.

Setzen Sie die Ablassschraube mit Dichtung wieder ein und ziehen Sie gut an.

Füllen Sie neues Hydrauliköl ein. (Inhalt: siehe Technische Daten) und prüfen Sie den Ölstand mit den Schaugläsern (13 + 13a).

Nach einem Ölwechsel betätigen Sie den Brennholzspalter mehrere Male ohne tatsächlich zu spalten.

Achtung! Es dürfen keine Schmutzteile in den Ölbehälter gelangen.

Entsorgen Sie anfallendes Altöl ordnungsgemäß in der örtlichen Altölsammelstelle. Es ist verboten, Altöle in den Boden abzulassen oder mit Abfall zu vermischen.

Wir empfehlen Öle der HLP 32 Reihe.

Hydraulikanlage

Die Hydraulikanlage ist ein geschlossenes System mit Öltank, Ölpumpe und Steuerventil.

Das werksseitig komplettierte System darf nicht verändert oder manipuliert werden.

Ölstand regelmäßig kontrollieren.

Zu niedriger Ölstand beschädigt die Ölpumpe, Hydraulikanschlüsse und Verschraubungen regelmäßig auf Dichtheit prüfen – evtl. nachziehen.

Anschlüsse und Reparaturen

Anschlüsse und Reparaturen der elektrischen Ausrüstung dürfen nur von einer Elektro-Fachkraft durchgeführt werden.

Bei Rückfragen bitte folgende Daten angeben:

- Stromart des Motors
- Daten des Maschinen-Typenschildes
- Daten des Motor-Typenschildes

Service-Informationen

Es ist zu beachten, dass bei diesem Produkt folgende Teile einem gebrauchsgemäßen oder natürlichen Verschleiß unterliegen bzw. folgende Teile als Verbrauchsmaterialien benötigt werden.

Verschleißteile*: Spaltkeil, Hydrauliköl, Getriebeöl

* nicht zwingend im Lieferumfang enthalten!

16. Entsorgung und Wiederverwertung

Das Gerät befindet sich in einer Verpackung um Transportschäden zu verhindern. Diese Verpackung ist Rohstoff und ist somit wieder verwendbar oder kann dem Rohstoffkreislauf zurückgeführt werden.

Das Gerät und dessen Zubehör bestehen aus verschiedenen Materialien, wie z.B. Metall und Kunststoffe. Führen Sie defekte Bauteile der Sondermüllentsorgung zu. Fragen Sie im Fachgeschäft oder in der Gemeindeverwaltung nach!

Altgeräte dürfen nicht in den Hausmüll!



Dieses Symbol weist darauf hin, dass dieses Produkt gemäß Richtlinie über Elektro- und Elektronik-Altgeräte (2012/19/EU) und nationalen Gesetzen nicht über den Hausmüll entsorgt werden darf. Dieses Produkt muss bei einer dafür vorgesehenen Sammelstelle abgegeben werden. Dies kann z. B. durch Rückgabe beim Kauf eines ähnlichen Produkts oder durch Abgabe bei einer autorisierten Sammelstelle für die Wiederaufbereitung von Elektro- und Elektronik-Altgeräten geschehen. Der unsachgemäße Umgang mit Altgeräten kann aufgrund potenziell gefährlicher Stoffe, die häufig in Elektro und Elektronik-Altgeräten enthalten sind, negative Auswirkungen auf die Umwelt und die menschliche Gesundheit haben. Durch die sachgemäße Entsorgung dieses Produkts tragen Sie außerdem zu einer effektiven Nutzung natürlicher Ressourcen bei. Informationen zu Sammelstellen für Altgeräte erhalten Sie bei Ihrer Stadtverwaltung, dem öffentlich-rechtlichen Entsorgungsträger, einer autorisierten Stelle für die Entsorgung von Elektro- und Elektronik-Altgeräten oder Ihrer Müllabfuhr.


17. Störungsabhilfe

Die folgende Tabelle zeigt Fehlersymptome auf und beschreibt wie sie Abhilfe schaffen können, wenn Ihre Maschine einmal nicht richtig arbeitet. Wenn Sie das Problem damit nicht lokalisieren und beseitigen können, wenden Sie sich an Ihre Service-Werkstatt.

Störung	mögliche Ursache	Abhilfe
Die hydraulische Pumpe springt nicht an	Spannung fehlt	Prüfen, ob die Leitungen Stromversorgung haben
	Der Thermoschalter des Motors hat sich ausgeschaltet	Dem Thermoschalter im Inneren des Motorgehäuses wieder einschalten
Die Säule bewegt sich nicht abwärts	Niedriger Ölstand	Den Ölstand kontrollieren und nachfüllen
	Einer der Hebel ist nicht angeschlossen	Die Befestigung der Hebel kontrollieren
	Schmutz in den Schienen	Die Säule reinigen
Motor läuft an, aber die Säule bewegt sich nicht abwärts	Falsche Drehrichtung des Motors bei Drehstrom	Drehrichtung des Motors prüfen und umstellen

Explanation of the symbols on the equipment

The use of symbols in this manual is intended to draw your attention to possible risks. The safety symbols and the explanations that accompany them must be perfectly understood. The warnings in themselves do not remove the risks and cannot replace correct actions for preventing accidents.

	Please read the manual before start-up
	Wear safety footwear
	Wear work gloves
	Use hearing protection and safety goggles
	Wear a hardhat
	No smoking in the working area
	Do not spill hydraulic oil on the floor
	Keep your workspace clean! Untidiness can cause accidents!
	Dispose of waste oil correctly (waste oil collection point on site). Do not dump waste oil in the ground or mix it with waste.
	Do not remove jammed trunks with your hands.
	Do not remove or modify protection and safety devices.
	Caution! Switch off the engine before repair, maintenance and cleaning. Unplug the mains plug.








	<p>Danger of bruising and injury from sharp edges; never touch danger areas when the cleaver is moving.</p>
	<p>High-voltage, danger to life!</p>
	<p>The machine must only be operated by one person!</p>
	<p>Loosen the vent bolt two revolutions, before starting work. Close before transport.</p>
	<p>Caution! Moving machine parts!</p>
	<p>Do not transport the device in the horizontal position!</p>
	<p>Authorised personnel only</p>
<p>⚠ Attention!</p>	<p>In this operating manual, we have used this sign to mark all sections that concern your safety.</p>

Table of contents:

	Page:
1. Introduction	19
2. Device description	19
3. Scope of delivery	19
4. Intended use	19
5. Safety notes	20
6. Additional safety instructions	20
7. Technical data	21
8. Unpacking	21
9. Attachment / Before starting the equipment	21
10. Initial operation	22
11. Electrical connection	23
12. Cleaning	23
13. Transport	24
14. Storage	24
15. Maintenance	24
16. Disposal and recycling	24
17. Troubleshooting	25

1. Introduction

Manufacturer:

scheppach
 Fabrikation von Holzbearbeitungsmaschine GmbH
 Günzburger Straße 69
 D-89335 Ichenhausen

Dear Customer,

We hope your new tool brings you much enjoyment and success.

Note:

According to the applicable product liability laws, the manufacturer of the device does not assume liability for damages to the product or damages caused by the product that occurs due to:

- Improper handling,
- Non-compliance of the operating instructions,
- Repairs by third parties, not by authorized service technicians,
- Installation and replacement of non-original spare parts,
- Application other than specified,
- A breakdown of the electrical system that occurs due to the non-compliance of the electric regulations and VDE regulations 0100, DIN 57113 / VDE0113.

We recommend:

Read through the complete text in the operating instructions before installing and commissioning the device. The operating instructions are intended to help the user to become familiar with the machine and take advantage of its application possibilities in accordance with the recommendations. The operating instructions contain important information on how to operate the machine safely, professionally and economically, how to avoid danger, costly repairs, reduce downtimes and how to increase reliability and service life of the machine.

In addition to the safety regulations in the operating instructions, you have to meet the applicable regulations that apply for the operation of the machine in your country. Keep the operating instructions package with the machine at all times and store it in a plastic cover to protect it from dirt and moisture. Read the instruction manual each time before operating the machine and carefully follow its information. The machine can only be operated by persons who were instructed concerning the operation of the machine and who are informed about the associated dangers. The minimum age requirement must be complied with.

In addition to the safety instructions in this operating manual and the separate regulations of your country, the generally recognised technical rules for operating woodworking machines must also be observed.

We accept no liability for accidents or damage that occur due to a failure to observe this manual and the safety instructions.

2. Device description

1. Cylinder
2. Operating handle
3. Return bracket
4. Chain
5. Log lifter
6. Holder arm for trunk lifter
7. Housing
8. Work table
9. Splitting wedge
10. Combination switch/plug
11. Motor
12. Supporting arm
13. Sight glass max.
- 13a. Sight glass min.
14. Transport wheels
15. Retaining claw
16. Tensioning lever

3. Scope of delivery

- A. Splitter
- B. Supporting arm
- C. Log lifter
- D. Holder arm for trunk lifter
- E. Enclosed accessories bag
- F. Operating manual

4. Intended use

The equipment is to be used only for its prescribed purpose. Any other use is deemed to be a case of misuse. The user / operator and not the manufacturer will be liable for any damage or injuries of any kind caused as a result of this.

To use the equipment properly you must also observe the safety information, the assembly instructions and the operating instructions to be found in this manual. All persons who use and service the equipment have to be acquainted with this manual and must be informed about the equipment's potential hazards. It is also imperative to observe the accident prevention regulations in force in your area. The same applies for the general rules of health and safety at work. The manufacturer will not be liable for any changes made to the equipment nor for any damage resulting from such changes.

- The hydraulic log splitter can only be used in a vertical position. Logs may only be split along the direction of the fiber. Log dimensions are:
 Log lengths 106 cm
 Ø min. 10 cm, max. 40 cm

- Never split logs in horizontal position or against the direction of the fiber.
- Observe the safety, working, and maintenance instructions of the manufacturer, as well as the dimensions given in the chapter Technical data.
- The applicable accident prevention regulations as well as all generally recognized safety rules must be adhered to.
- Only persons who have been trained in the use of the machine and have been informed of the various dangers may work with the machine and service or repair it. Arbitrary modifications of the machine release the manufacturer from any responsibility for resulting damage.
- The machine may only be used with original accessories and original tools of the manufacturer.
- Any other use exceeds authorization. The manufacturer is not responsible for any damages resulting from unauthorized use; risk is the sole responsibility of the operator.

The machine may be operated only with original parts and original accessories of the manufacturer. The safety, work and maintenance instructions of the manufacturer as well as the dimensions indicated in the Technical Data section must be adhered to.

Please note that our equipment has not been designed for use in commercial, trade or industrial applications. Our warranty will be voided if the equipment is used in commercial, trade or industrial businesses or for equivalent purposes.

5. Safety notes

WARNING: When you use electric machines, always observe the following safety instructions in order to reduce the risk of fire, electric shock, and injuries.

Please read all the instructions before you work with this machine.

- Observe all safety notes and warnings attached to the machine.
- See to it that safety instructions and warnings attached to the machine are always complete and perfectly legible.
- Protection and safety devices on the machine may not be removed or made useless.
- Protection and safety devices on the machine may not be removed or made useless.
- Check electrical connection leads. Do not use any faulty connection leads.
- Before putting into operation check the correct function of the two-hand control.
- Operating personnel must be at least 18 years of age. Trainees must be at least 16 years of age, but may only operate the machine under adult supervision.

- Wear working gloves when working.
- Children may not work with this device.
- Where work and safety gloves, safety glasses, close-fitting work clothes, and hearing protection (PPE) while working.
- Caution when working: There is a danger to fingers and hands from the splitting tool.
- Use adequate supports when splitting heavy or bulky logs.
- Before starting any conversion, setting, cleaning, maintenance or repair work, always switch off the machine and disconnect the plug from the power supply.
- Connections, repairs, or servicing work on the electrical equipment may only be carried out by an electrician.
- All protection and safety devices must be replaced after completing repair and maintenance procedures.
- When leaving the work place, switch off the machine and disconnect the plug from the power supply.
- During splitting, the properties of the wood (e.g. growths, trunk slices of irregular shape, etc.) can result in hazards like ejecting parts, splitter blocking, and crushing.

6. Additional safety instructions

- The log splitter may only be operated by one person.
- Wear protective gear like safety goggles or other eye protection, gloves, safety shoes etc. to protect yourself from possible injuries.
- Never split logs containing nails, wire, or other foreign objects.
- Already split wood and wood chips can be dangerous. You can stumble, slip or fall down. Keep the working area tidy.
- While the machine is switched on, never put your hands on moving parts of the machine.
- Only split logs with a maximum length of 106 cm.

Warning! This electric tool generates an electromagnetic field during operation. This field can impair active or passive medical implants under certain conditions. In order to prevent the risk of serious or deadly injuries, we recommend that persons with medical implants consult with their physician and the manufacturer of the medical implant prior to operating the electric tool.

Remaining hazards

The machine has been built using modern technology in accordance with recognized safety rules. Some remaining hazards, however, may still exist.

- The splitting tool can cause injuries to fingers and hands if the wood is incorrectly guided or supported.
- Thrown pieces can lead to injury if the work piece is not correctly placed or held.
- Injury through electric current if incorrect electric connection leads are used.
- Even when all safety measures are taken, some remaining hazards which are not yet evident may still be present.
- Remaining hazards can be minimized by following the safety instructions as well as the instructions in the chapter Authorized use and in the entire operating manual.
- Health hazard due to electrical power, with the use of improper electrical connection cables.
- Release the handle button and switch off the machine prior to any operations.
- Avoid accidental starts of the machine: Do not press the start button while inserting the plug into the socket.
- Use the tools recommended in this manual to obtain the best results from your machine.
- Always keep hands away from the work area when the machine is running.

7. Technical data

	HL1020
Drive	E-motor
Motor V/Hz	400V / 50Hz
Input P1 W	3700
Output P2 W	2700
Operating mode	S6 40%
Motorspeed min ⁻¹	1400
Phase inverter	yes
Dimensions D/W/H	1030 x 990 x 2370 mm
Log length	1060 mm
Power max. tons*	10
Piston stroke	860 mm
Forward speed cm/s	6
Return speed cm/s	7
Oil quantity l	9
Weight kg	173

Subject to technical changes!

8. Unpacking

Open the packaging and remove the device carefully. Remove the packaging material as well as the packaging and transport bracing (if available).

Check that the delivery is complete.

Check the device and accessory parts for transport damage.

In case of complaints the dealer must be informed immediately. Subsequent complaints will not be accepted.

If possible, store the packaging until the warranty period has expired.

Read the operating manual to make yourself familiar with the device prior to using it.

Only use original parts for accessories as well as for wearing and spare parts. Spare parts are available from your specialized dealer.

Specify our part numbers as well as the type and year of construction of the device in your orders.

⚠ ATTENTION

The device and packaging materials are not toys! Children must not be allowed to play with plastic bags, film and small parts! There is a risk of swallowing and suffocation!

9. Attachment / Before starting the equipment

9.1 Mount (14) wheels (fig. 2)

Slide the wheel axle through the drilled hole on the bottom, rear end of the splitter.

Now insert the wheels on the wheel axle and fasten them with two splints.

9.2 Mount (2) controller handles (fig. 3)

Insert the controller arm with slotted hole onto the rocker switch (b) and the drilled hole onto the threaded rod (a).

Secure the controller arm with a washer and fasten it with a spring splint pin on the rocker switch and a self-locking nut on the threaded rod.

Now fasten the other control arm on the other side in accordance with the method described

9.3 Mount (12) holder arm (fig. 4)

Insert both holder arms into the rectangular steel tubes, which are located on the left side of the splitter. Fasten the holder arms with two M10 x 45 mm hexagon screws and self/locking nuts each.

9.4 Mount (6) holder arm for trunk lifter (fig. 5)

Fasten the holder arm with two hexagonal screws (M10 x 25) on the frame, but do not tension the screws tightly yet. (more at 9.5)

9.5 Mount (5) trunk lifter (fig. 6)

Fasten the trunk lifter with a hexagon screw (M10 x 55) and a self-locking nut between both of the brackets, which are located on the right, lower end of the splitter.

Next, align the holder arm (6) on the trunk lifter. A gap of approx. 0.5 - 1 mm must be present between the holder arm and trunk lifter.

Next, cut in the chain (4) on the splitting blade. (fig. 7)

9.6 Putting the splitter into the work position

Connect the splitter to the mains power. Be aware of the motor's direction of rotation.

Lower both controller handles until the cylinder is present above the drilled holes (d) is located in the upper position. Insert both shafts into the drilled holes and secure them with spring pins.

Then bring the splitting blade to the top position and remove the support. You must store the support safely because it is needed every time the splitter is transported.

⚠ IMPORTANT!

You must fully assemble the appliance before using it for the first time!

10. Initial operation

Make sure the machine is completely and expertly assembled. Check before every use:

- The connection cables for any defective spots (cracks, cuts etc.).
- The machine for any possible damage.
- The firm seat of all bolts.
- The hydraulic system for leakage.
- The oil level.

Checking the oil level (fig. 9)

The hydraulic unit is a closed system with oil tank, oil pump and control valve. Check the oil level regularly before every use. Too low an oil level can damage the oil pump. The level of oil must be checked when the riving knife is pulled back. Should this be the case, oil must be immediately added. The upper notch indicates the maximum oil level. The machine must be on level ground. Check the oil level with the two sight glasses 13 + 13a (if you can only see oil in sight glass 13a, top up with further oil until oil is visible in the top sight glass (13)).

E- Motor

Check the running direction of the motor. If the splitting arm is not in the top position, bring the splitting blade in the top position, using the return bracket or handles. If the splitting arm is already in the top position, activate the splitting mechanism by moving both levers down. This will move the splitting arm down.

If the splitting blade does not move despite activation of the handles or return bracket, immediately turn off the machine. Turn the pole reversing unit in the plug-in module (Fig. 10) to change the rotational direction of the motor.

Never let the motor run in the wrong direction! This will inevitably destroy the pump system and no warranty claim can be made.

Functional test

Test the function before every use.

Action:	Result:
Push both handles towards below.	Splitting knife goes down to approx. 20 cm above the table.
Let one handle loose, then the other.	Splitting knife stops in the desired position.

Warning!

Loosen the filling screw (d) before commissioning.

Never forget to loosen the filling screw! Otherwise, the air in the system will constantly be compressed and decompressed with the result that the seals of the hydraulic circuit will be destroyed and the wood splitter can no longer be used. In this case, the seller and the manufacturer will not be liable to warranty services.

Switching on and off (10)

Press the green button for switching on.

Press the red button for switching off.

Note: Check the function of the ON/OFF unit before every use by switching on and off once.

Restarting safety in case of current interruption (no-volt release).

In case of current failure, inadvertent pulling of the plug, or a defective fuse, the machine is switched off automatically.

For switching on again, press anew the green button of the switch unit.

Splitting

- If the outside temperature is below 5°C, let the machine run idle for about 5 minutes so the hydraulic system reaches its operating temperature. Place the log under the splitting blade vertically.

Caution: The splitting blade is very sharp. Risk of injury!

- When you push both operating levers down, the splitting blade goes down and splits the wood.
- Only ever split logs that have been sawn off straight.
- Split the log vertically.
- Never split it lying down or diagonally to the grain!

- Wear suitable gloves and safety boots when splitting wood.
- Split very misshapen logs from the edge.
Caution: During splitting, some logs can be under significant tension and suddenly break.
- **Force jammed logs out by applying pressure in the splitting direction or by raising the riving knife. In this case, only push the handles up, do not use the return bracket. Caution: Risk of injury**

Using the retaining claw (Fig. 11)

During the splitting process, the wood (B) must not be held in position with hands or feet. Use the retaining claw for this (15). To do this, proceed as follows:

1. Move the splitting wedge (9) a short way over the wood to be split (B / max. 1 cm) using both operating handles (2).
2. Place the retaining claw (15) on the splitting wedge (9).
3. Push the retaining claw (15) into the wood to be split (B) using the tensioning lever. The attachment points for the tensioning lever (16) is the bolts (A).
4. Continue the splitting process using both operating levers (2).
5. Remove the retaining claw from the wood (B) before pressing the return lever (3).

Operating the log lifter (5)

General information about the log lifter:

- For safety reasons, the log lifter chain may only be hung on the splitting blade with the last link.
- Ensure that nobody else is within the working environment of the log lifter.

Operating the log lifter:

- Loosen the log lifter restraining the lifting tube can move freely.
- Move the splitting blade so far down that the log lifter lifting tube lies on the ground.
- In this position, you can roll the log to be split onto the lifting tube. (The log has to be between the two fixing tips.)
- Push the return bracket down or the handles up so the splitting blade moves up. (Caution! Do not stand in the working environment of the log lifter! Risk of injury!)
- Now align the log, push it against the retention thorn and split it (see: Operating instructions).
- Then remove the split wood and move the riving knife and therefore the log lifter back down.
- Now you can roll a new log onto the log lifter.

Resetting the log lifter

This is used as a second guard arm when not using the trunk lifter. For this, the arm is moved up until it locks in.

Transport position of the log lifter:

- Using your hand, move the log lifter up until it locks in position.

Comply with these notices to ensure quick and safe work.

11. Electrical connection

The electrical motor installed is connected and ready for operation. The connection complies with the applicable VDE and DIN provisions.

The customer's mains connection as well as the extension cable used must also comply with these regulations.

Damaged electrical connection cable

The insulation on electrical connection cables is often damaged.

This may have the following causes:

- Passage points, where connection cables are passed through windows or doors.
- Kinks where the connection cable has been improperly fastened or routed.
- Places where the connection cables have been cut due to being driven over.
- Insulation damage due to being ripped out of the wall outlet.
- Cracks due to the insulation ageing.

Such damaged electrical connection cables must not be used and are life-threatening due to the insulation damage.

Check the electrical connection cables for damage regularly. Make sure that the connection cable does not hang on the power network during the inspection.

Electrical connection cables must comply with the applicable VDE and DIN provisions. Only use connection cables with the marking „H07RN“.

The printing of the type designation on the connection cable is mandatory.

For single-phase AC motors, we recommend a fuse rating of 16A (C) or 16A (K) for machines with a high starting current (starting from 3000 watts)!

Three-phase motor 400 V / 50 Hz

Mains voltage 400 V / 50 Hz

Mains voltage and extension cables must be 5-lead (3P + N + SL (3/N/PE)). Extension cables must have a minimum cross-section of 1.5 mm². Mains fuse protection is 16 A maximum.

When connecting to the mains or relocating the machine, check the direction of rotation (swap polarity in the wall socket if necessary). Turn pole inverter in the machine socket.

12. Cleaning

Attention!

Pull out the power plug before carrying out any cleaning work on the equipment.

We recommend that you clean the equipment immediately after you use it.

Clean the equipment regularly with a damp cloth and some soft soap. Do not use cleaning agents or solvents; these may be aggressive to the plastic parts in the equipment. Ensure that no water can get into the interior of the equipment.

13. Transport

Before transporting the kindling splitter, ensure it is in the transport position. To do this, lower the riving knife until it rests on the metal support. Next, remove both shafts and allow the cylinder to move downwards finally. You can set the splitter onto a palette with the help of a crane, but never lift the splitter by the splitting blade. The top part of the splitter features an eyelet, where the crane hook may be engaged.

14. Storage

Store the device and its accessories in a dark, dry and frost-proof place that is inaccessible to children. The optimum storage temperature is between 5 and 30°C.

Cover the electrical tool in order to protect it from dust and moisture.

Store the operating manual with the electrical tool.

15. Maintenance

Attention!

Pull out the power plug before carrying out any maintenance work on the equipment. Make sure that the drive shaft is not connected to the traction unit.

When must the oil be changed?

First oil change after 50 operating hours, then every 250 operating hours.

Oil change

Position the kindling splitter on a slightly raised surface (e.g. euro pallet). Place a sufficiently large container (at least 15 litres) under the drain plug on the splitting column. Open the drain plug and carefully let the oil run into the container.

Open the filling screw on the top of the splitting column so the oil can drain more easily. Replace the drain plug and its seal and tighten it.

Top up with new hydraulic oil. (Content: see technical data) and check the oil level with the sight glasses (13 + 13a).

After changing the oil, operate the kindling splitter a few times without actually splitting.

Warning! Ensure that no debris gets into the oil container.

Dispose of the used oil in a correct manner at a public collection facility. It is prohibited to drop old oil on the ground or to mix it with waste.

We recommend oil from the HLP 32 range.

Hydraulic system

The hydraulic unit is a closed system with oil tank, oil pump and control valve.

The system is complete when the machine is delivered, and may not be changed or manipulated.

Connections and repairs

Connections and repairs of electrical equipment may only be carried out by an electrician.

Please provide the following information in the event of any enquiries:

- Type of current for the motor
- Machine data - type plate
- Machine data - type plate

Service information

Please note that the following parts of this product are subject to normal or natural wear and that the following parts are therefore also required for use as consumables.

Wear parts*: hydraulic oil, splitting wedge, Transmission oil

* Not necessarily included in the scope of delivery!

16. Disposal and recycling

The equipment is supplied in packaging to prevent it from being damaged in transit. The raw materials in this packaging can be reused or recycled. The equipment and its accessories are made of various types of material, such as metal and plastic.

Defective components must be disposed of as special waste. Ask your dealer or your local council.

Old devices must not be disposed of with household waste!



This symbol indicates that this product must not be disposed of together with domestic waste in compliance with the Directive (2012/19/EU) pertaining to waste electrical and electronic equipment (WEEE). This product must be disposed of at a designated collection point. This can occur, for example, by handing it in at an authorised collecting point for the recycling of waste electrical and electronic equipment. Improper handling of waste equipment may have negative consequences for the environment and human health due to potentially hazardous substances that are often contained in electrical and electronic equipment. By properly disposing of this product, you are also contributing to the effective use of natural resources. You can obtain information on collection points for waste equipment from your municipal administration, public waste disposal authority, an authorised body for the disposal of waste electrical and electronic equipment or your waste disposal company.

17. Troubleshooting

The table below contains a list of error symptoms and explains what you can do to solve the problem if your tool fails to work properly. If the problem persists after working through the list, please contact your nearest service workshop.

Malfunction	Possible cause	Remedy
The hydraulic pump does not start	No electric power	Check cable for electric power
	Thermal switch of motor cut off	Engage thermal switch inside the motor casing again
The column does not move down	Low oil level	Check oil level and refill
	One of the levers not connected	Check fixing of lever
	Dirt in the rails	Clean the column
Motor starts but column does not move down	Wrong turning direction of 3-phase motor	Check turning direction of motor and change

Légende des symboles figurant sur l'appareil

L'utilisation de symboles dans ce manuel permet d'attirer votre attention sur les éventuels risques. Les symboles de sécurité et les explications qui les accompagnent doivent être parfaitement compris. Les avertissements en eux-même ne permettent pas d'éliminer les risques ni de remplacer les mesures adaptées pour la prévention des accidents.

	Avant la mise en service, lire le manuel
	Porter des chaussures de sécurité
	Porter des gants de travail
	Porter une protection auditive et des lunettes de protection
	Porter un casque de protection
	Interdiction de fumer dans la zone de travail
	Ne pas répandre d'huile hydraulique sur le sol
	Tenir la zone de travail propre ! Le désordre peut causer des accidents !
	Eliminer l'huile usagée conformément à la réglementation (point de collecte d'huile usagée local). Il est interdit de faire écouler l'huile usagée dans le sol ou de la mélanger aux déchets.
	Ne pas enlever des troncs coincés avec les mains.
	Il est interdit d'enlever ou de modifier les dispositifs de protection et de sécurité.
	Attention ! Avant les travaux de réparation, de maintenance et de nettoyage, arrêter le moteur et débrancher la fiche d'alimentation.








	<p>Risque de coupures et d'écrasement ; ne jamais toucher des zones dangereuses quand le coin de fendage est en mouvement.</p>
	<p>Haute tension, danger de mort !</p>
	<p>La machine ne doit être utilisée que par une seule personne !</p>
	<p>Avant le début du travail, desserrer la vis de purge d'environ 2 tours. Refermer avant le transport.</p>
	<p>Attention ! Outils en mouvement !</p>
	<p>Ne pas transporter l'appareil en position couchée !</p>
	<p>Accès interdit aux personnes non autorisées</p>
<p>⚠ Attention!</p>	<p>Dans cette notice d'utilisation, nous avons placé les signes suivants à certains emplacements qui concernent votre sécurité.</p>

Table des matières:

	Page:
1. Introduction	29
2. Description de l'appareil	29
3. Fournitures	29
4. Utilisation conforme à l'affectation	29
5. Consignes de sécurité générales	30
6. Consignes de sécurité supplémentaires	30
7. Caractéristiques techniques	31
8. Déballage	31
9. Montage / Avant la mise en service	31
10. Mise en service	32
11. Raccordement électrique	33
12. Nettoyage	34
13. Transport	34
14. Stockage	34
15. Maintenance	34
16. Mise au rebut et recyclage	35
17. Dépannage	35

1. Introduction

Fabricant scheppach

Fabrikation von Holzbearbeitungsmaschine GmbH
Günzburger Straße 69
D-89335 Ichenhausen

Cher client,

Nous espérons que votre nouvel outil vous apportera satisfaction et de bons résultats.

Remarque:

Selon la loi en vigueur sur la responsabilité du fait des produits, le fabricant n'est pas tenu pour responsable de tous les dommages subis par cet appareil ou de tous les dommages résultant de l'utilisation de cet appareil, dans les cas suivants :

- mauvaise manipulation,
- non-respect des instructions d'utilisation,
- travaux de réparation effectués par des tiers, par des spécialistes non agréés,
- remplacement et installation de pièces de rechange qui ne sont pas d'origine,
- utilisation non conforme,
- lors d'une défaillance du système électrique en cas de non-conformité avec les réglementations électriques et les normes VDE 0100, DIN 57113 / VDE0113.

Nous vous recommandons:

De lire intégralement le manuel d'utilisation, avant d'effectuer le montage et la mise en service.

Le présent manuel d'utilisation vous facilitera la prise en main et la connaissance de l'appareil, tout en vous permettant d'en utiliser pleinement son potentiel dans le cadre d'une utilisation conforme.

Les instructions importantes qu'il contient vous apprendront comment travailler avec cet appareil de manière sûre, rationnelle et économique, comment éviter les dangers, réduire les coûts de réparation et réduire les périodes d'indisponibilité, comment enfin augmenter la fiabilité et la durée de vie de la machine.

En plus des consignes de sécurité contenues dans ce manuel d'utilisation et des réglementations spécifiques de votre pays, vous devez respecter les règles techniques généralement reconnues pour l'utilisation des machines à bois.

Conservez le manuel d'utilisation dans une pochette plastique pour le protéger de la saleté et de l'humidité, auprès de la machine. Avant de commencer à travailler avec la machine, chaque utilisateur doit lire le manuel d'utilisation puis le suivre attentivement.

Seules les personnes formées à son utilisation et conscientes des risques associés sont autorisées à travailler avec la machine. L'âge minimum requis doit être respecté.

En plus des consignes de sécurité contenues dans ce manuel d'utilisation et des réglementations spécifiques de votre pays, vous devez respecter les règles techniques généralement reconnues pour l'utilisation de machines similaires.

Nous déclinons toute responsabilité pour les accidents et dommages dus au non-respect de ce manuel d'utilisation et des consignes de sécurité.

2. Description de l'appareil

1. Vérin
2. Poignée de commande
3. Levier de retour
4. Chaîne
5. Outil de levage
6. Bras de support pour outil de levage de tronc
7. Carter
8. Plaque de support
9. Cale de fendage
10. Combinaison de commutateurs/connecteurs
11. Moteur
12. Bras de support
13. Regard max.
- 13a. Regard min.
14. Roues de transport
15. Griffes de fixation
16. Levier de serrage

3. Fournitures

- A. Fendeuse
- B. Bras de support
- C. Outil de levage
- D. Bras de support pour outil de levage de tronc
- E. Sachet fourni
- F. Notice d'utilisation

4. Utilisation conforme à l'affectation

La machine doit exclusivement être utilisée conformément à son affectation. Toute utilisation allant au-delà de cette affectation est considérée comme non conforme. Pour les dommages en résultant ou les blessures en tout genre, le fabricant décline toute responsabilité et l'utilisateur est seul responsable.

Une utilisation conforme consiste à respecter les consignes de sécurité, ainsi que les instructions de montage et les consignes d'utilisation du manuel d'utilisation. Les personnes utilisant la machine et en assurant la maintenance doivent bien la connaître et avoir été informées des dangers encourus. En outre, les consignes de prévention des accidents doivent être respectées de la manière la plus scrupuleuse possible. Toutes les autres règles édictées par la médecine du travail et les consignes de sécurité générales doivent être respectées.

Toute modification de la machine annule toute garantie du fabricant quant aux dommages en résultant.

- Le fendeur de bûches n'est conçu que pour une utilisation en position verticale. Les longueurs de bois à fendre sont de: 106 cm et de Ø min. 10 cm, max. 40 cm
- Ne jamais fendre le bois à l'horizontale et contre le sens du fil.
- Les instructions de sécurité, d'utilisation et d'entretien du constructeur ainsi que les dimensions indiquées doivent être impérativement respectées.
- Il est impératif de respecter les règles de prévention des accidents applicables et les autres mesures de sécurité généralement reconnues.
- La machine ne peut être utilisée, réparée et entretenue que par des personnes qui la connaissent et qui ont été instruites sur son fonctionnement et les dangers liés à son utilisation. Toute modification de la machine dégage le fabricant de sa responsabilité quant à tous les dommages qui en résulteraient.
- La machine ne doit être utilisée qu'avec les outils et accessoires d'origine fournis par le fabricant.
- Toute utilisation au-delà des indications prescrites sont considérées comme non conformes. Le fabricant dégage sa responsabilité de tous les dommages qui en résulteraient et le risque est supporté par le seul utilisateur.

Veillez au fait que nos appareils, n'ont pas été conçus pour être utilisés dans un environnement professionnel, industriel ou artisanal. Nous déclinons toute responsabilité si l'appareil venait à être utilisé à titre professionnel, artisanal ou industriel, ainsi que pour toute utilisation équivalente.

5. Consignes de sécurité générales

Attention: Lors de l'utilisation d'appareillages électriques, il convient de vous conformer aux règles de sécurité suivantes, afin de réduire les dangers de feu, de décharge électrique et de blessures.

Lisez toutes les indications avant de travailler avec l'appareil.

- Respectez toutes les indications de sécurité et signalant un danger apposées sur la machine
- Faites en sorte que toutes les indications de sécurité et signalant un danger apposées sur la machine restent lisibles.
- Les éléments de sécurité de la machine ne doivent pas être démontés ou rendus inopérantes.
- Les éléments de sécurité de la machine ne doivent pas être démontés ou rendus inopérants.
- Vérifiez les câbles d'alimentation électrique. N'utilisez pas de câbles d'alimentation défectueux.
- Vérifiez le bon fonctionnement de la commande bi-manuelle avant l'utilisation.

- L'utilisateur doit avoir au moins 18 ans. Les apprentis doivent avoir 16 ans et ne doivent pas utiliser la machine sans surveillance.
- Portez des gants de protection pendant le travail.
- Les enfants ne doivent pas jouer avec cet appareil.
- Lors des travaux, porter des gants de travail et chaussures de sécurité, des lunettes de protection, des vêtements près du corps et une protection pour les oreilles (EPI).
- Attention! Pendant le travail il y a risque de blessure des doigts et des mains au contact du coin de fendage.
- Pour fendre des pièces lourdes ou de conformation inhabituelle, utilisez des aides pour supporter la pièce.
- Tous les travaux de modification, de réglage, et de nettoyage ainsi que la réparation et l'entretien doivent être entrepris seulement lorsque le moteur est arrêté et le cordon d'alimentation débranché !
- L'installation, la réparation et les travaux d'entretien de l'appareillage électrique ne peuvent être réalisés que par des personnes qualifiées.
- Toutes les protections et éléments de sécurité doivent être impérativement immédiatement remontés à la fin des travaux de réparation et d'entretien entrepris.
- Lorsque vous quittez le poste de travail, arrêtez le moteur et débranchez l'appareil!
- Lorsqu'on fend le bois, il peut y avoir, en raison de la qualité du bois (ex. en raison de déformations, de découpes de forme irrégulière, etc.) des risques de projection de pièces, de blocage du fendeur et de coincements.

6. Consignes de sécurité supplémentaires

- Le fendeur de bûches ne doit être utilisé que par une seule personne à la fois.
- Portez un équipement de protection individuel (lunettes ou visière, gants, chaussures de sécurité) afin d'éviter de vous blesser
- Ne fendez jamais de troncs comportant des clous, du fil de fer ou d'autres corps étrangers.
- Le bois déjà fendu et les éclats rendent le poste de travail dangereux. Vous risquez de trébucher, de glisser et de tomber. Veillez à maintenir votre poste de travail ordonné.
- Ne placez jamais les mains sur des éléments mobiles pendant que la machine est en fonction et branchée
- Ne fendez du bois que d'une longueur maximale de 106 cm.

Avertissement! Pendant son fonctionnement, cet outil électrique génère un champ électromagnétique. Ce champ peut dans certaines circonstances nuire aux implants médicaux actifs ou passifs. Pour réduire les risques de blessures graves voire mortelles, nous recommandons aux personnes porteuses d'implants médicaux de consulter leur médecin, ainsi que le fabricant de leur implant avant d'utiliser l'outil électrique.

Risques Résiduels

La machine a été construite selon l'état actuel des connaissances techniques et des règles relevant des techniques de sécurité généralement reconnues. Son utilisation peut toutefois présenter des risques résiduels.

- Risque de blessure aux doigts et aux mains par l'outil de fendage dans le cas d'un guidage ou d'une pose incorrects du bois à fendre.
- Blessures par l'éjection violente de la pièce à fendre dans le cas d'un maintien ou d'un guidage incorrects.
- Risque de choc électrique lors de l'utilisation de rallonges non conformes ou en mauvais état.
- Malgré toutes les précautions prises, des risques résiduels non évidents subsistent.
- Vous pouvez minimiser les risques résiduels en respectant scrupuleusement les indications de sécurité et les recommandations d'utilisation.
- Danger pour la santé dû au courant en cas d'utilisation de câbles de raccordement électriques non conformes.
- Avant d'entreprendre une intervention de réglage ou de maintenance, relâchez la touche de démarrage et débranchez la prise.
- Évitez toute mise en service impromptue de la machine : lors du branchement de la prise, la touche de mise en marche ne doit pas être actionnée.
- Utilisez l'outil recommandé dans le présent manuel d'utilisation, votre machine conservera ainsi des performances optimales.
- Maintenez vos mains à distance de la zone de travail si la machine est en cours de fonctionnement.

7. Caractéristiques techniques

Référence	HL1020
Entrainement	moteur électrique
Moteur V/Hz	400V / 50Hz
Puissance absorbée P1 W	3700
Puissance restituée P2 W	2700
Type de fonctionnement	S6 40%
Régime moteur min ⁻¹	1400

Inverseur de phase	oui
Cotes L/P/H	1030 x 990 x 2370 mm
Longueur du bois	1060 mm
Puissance max. t*	10
Course du cylindre	860 mm
Vitesse de descente	6 cm/s
Vitesse de remontée	7 cm/s
Quantité d'huile l	9
Poids kg	173

Sous réserve de modifications techniques!

8. Déballage

Ouvrez l'emballage et sortez-en délicatement l'appareil. Retirez les matériaux d'emballage, ainsi que les protections d'emballage et de transport (s'il y a lieu). Vérifiez que les fournitures sont complètes. Vérifiez que l'appareil et les accessoires n'ont pas été endommagés lors du transport. En cas de réclamations, le livreur doit en être informé immédiatement. Les réclamations ultérieures ne seront pas acceptées. Conservez si possible l'emballage jusqu'à la fin de la période de garantie. Familiarisez-vous avec l'appareil à l'aide de la notice d'utilisation avant de commencer à l'utiliser. N'utilisez que des accessoires ainsi que les pièces d'usure et de rechange d'origine. Vous trouverez les pièces de rechange chez votre revendeur spécialisé. Lors d'une commande, indiquez nos numéros d'articles ainsi que le type et l'année de fabrication de l'appareil.

⚠ ATTENTION!

L'appareil et les matériaux d'emballage ne sont pas des jouets! Les enfants ne doivent en aucun cas jouer avec les sacs en plastique, films d'emballage et pièces de petite taille ! Il y a un risque d'ingestion et d'asphyxie !

9. Montage / Avant la mise en service

9.1 roues (14) Montage (Fig. 2)

Poussez l'axe de roue Par l'alésage sur l'extrémité arrière inférieure du fendeur.

Placez maintenant les roues sur l'axe de roue et fixez-les avec deux goupilles fendues.

9.2 Poignées de commande (2) Montage (Fig. 3)

Bras de commande avec le trou oblong sur la bascule de commutation (b) Et l'alésage sur la tige filetée (a) Insérer. Sécurisez le bras de commande avec une rondelle et fixez-le avec une goupille à ressort sur la bascule de commutation et un écrou auto-bloquant sur la tige filetée. Fixez à présent l'autre bras de commande selon la même méthode mais de l'autre côté.

9.3 Bras de support (12) Montage (Fig. 4)

Placez les deux bras de support dans les tubes carrés qui se trouvent à gauche du fendeur. Fixez les bras de support avec deux vis à six pans M10 x 45 mm et écrous autobloquants.

9.4 Bras de support pour outil de levage de tronc (6) Montage (Fig. 5)

Fixer le bras de support avec deux vis à six pans (M10 x 25) sur le cadre, ne serrez pas trop fort les vis. (suite dans 9.5)

9.5 Outil de levage de tronc (5) Montage (Fig. 6)

Fixez l'outil de levage de tronc avec une vis à six pans (M10 x 55) et un écrou autobloquant entre les deux angles, qui se trouvent sur l'extrémité inférieure droite du fendeur.

Orientez maintenant le bras de support (6) Sur l'outil de levage de tronc. Entre le bras de support et l'outil de levage de tronc, il doit y avoir un jeu d'env. 0,5 - 1 mm. Puis la chaîne (4) Accrocher au fendoir. (Fig. 7)

9.6 Mise en place du fendeur de bûches pour le travail

Branchez le fendeur au réseau électrique. Faites attention au sens de rotation du moteur.

Abaissez les deux poignées de commande jusqu'à ce que le cylindre soit au-dessus des alésages (d) Est situé en position supérieure. Placez les deux arbres dans les alésages et sécurisez-les avec des goupilles à ressort.

Faites ensuite monter le coin de fendage à sa position la plus haute et enlever l'étai.

⚠ ATTENTION !

Avant la mise en service, montez impérativement l'appareil en entier !

10. Mise en service

Assurez-vous que la machine est montée complètement et conformément aux instructions. Avant chaque utilisation, contrôlez:

- Si les câbles de raccordement présentent des avaries (fissures, coupures etc.),
- Les éventuelles détériorations de la machine,
- Si toutes les vis sont solidement serrées,
- Les fuites du système hydraulique
- Le niveau d'huile

Vérifier le niveau d'huile (Fig. 9)

Le système hydraulique est un système fermé comportant un réservoir d'huile, une pompe à huile et une vanne de commande. Vérifiez régulièrement le niveau de l'huile, avant chaque mise en marche. Un niveau d'huile trop bas peut endommager la pompe à huile. La colonne de fendage doit être rentrée avant le contrôle, la machine doit être posée bien à plat.

Le niveau d'huile doit être contrôlé quand le coin est rentré. Contrôlez le niveau d'huile au moyen des deux regards 13 + 13a (si l'huile n'est visible qu'au niveau du regard 13a, faites l'appoint jusqu'à ce que l'huile soit visible au niveau du regard du haut (13).

Moteur électrique

Vérifier le sens de rotation du moteur. Si le coin de fendage n'est pas à sa position supérieure, le faire monter en utilisant les leviers de commande ou l'étrier de retour. Si le coin de fendage se trouve déjà à la position supérieure le faire descendre en abaissant les leviers de commande vers le bas pour qu'il descende. Si le coin de fendage ne se déplace pas en actionnant les leviers de commande ou l'étrier de retour, arrêter immédiatement la machine.

Changer de phase en tournant l'inverseur de phase da la fiche (Fig. 10) afin d'inverser le sens de rotation du moteur.

Ne jamais faire fonctionner le moteur dans le mauvais sens! Cela provoquerait immédiatement l'endommagement du système hydraulique, l'avarie ne serait pas couverte par la garantie.

Vérification du fonctionnement

Toujours effectuer un contrôle du fonctionnement avant chaque utilisation.

Action:

Résultat:

Abaissez les deux poignées vers le bas	Le coin de fente descend vers le bas jusqu'à environ 20 cm du plateau
Lâchez une poignée	Le coin de fente reste à la position voulue

Attention !

Avant d'utiliser le fendeur, il est impératif de dévisser un peu le bouchon de remplissage d'huile (d).

Sinon l'air contenu dans le système hydraulique sera continuellement comprimé et détendu, ce qui endommagera les joints du circuit hydraulique et le fendeur ne pourra plus être utilisé. Le revendeur et le fabricant n'effectueront dans ce cas aucune prise en charge des dommages sous garantie.

Mise en marche/Arrêt (10)

Appuyez sur le bouton vert pour mettre la machine en marche.

Appuyez sur le bouton rouge pour l'arrêter.

Remarque: Vérifier le fonctionnement de la commande marche/arrêt avant chaque utilisation, en appuyant une fois sur le bouton vert, puis sur le rouge.

Sécurité anti-redémarrage intempestif après une coupure de courant (déclencheur de potentiel zéro)

En cas de coupure de courant, de débranchement involontaire ou de coupe-circuit défectueux, l'appareil s'arrête automatiquement. Pour le remettre en marche, appuyez une nouvelle fois sur le bouton vert.

Fendage

- Lorsque la température extérieure est inférieure à 5°C, laissez fonctionner la machine environ 5 minutes au ralenti afin que le système hydraulique atteigne sa température de fonctionnement. Placez le bois debout sous le coin de fendage.

Attention: Le coin de fendage est très coupant.

Risque de blessure !

- Lorsque vous abaissez les deux leviers vers le bas, le coin de fendage descend et fend le bois.
- Fendez le bois de haut en bas.
- Ne fendez jamais une bûche couchée ou placée de biais!
- Portez des gants adaptés et des chaussures de sécurité lors du travail de fendage.
- Lorsque les bûches présentent un grand nombre de branches et de nœuds, fendez sur les côtés et non au centre.

Attention: certaines bûches peuvent être fortement comprimées lors du fendage et éclater brusquement.

- **Pour désengager une bûche grippée, frappez dans le sens inverse du fendage ou remontez le coin de fendage. Pour ce faire, relevez les leviers de commande vers le haut, n'utilisez par l'étrier de retour. Attention: risque de blessure.**

**Utilisation de la griffe de fixation (illustration 11)
Ne pas tenir le bois (B) en position avec les mains et les pieds au cours de l'opération de fendage. Utilisez pour cela la griffe de fixation (15).**

Procédez comme suit :

1. À l'aide des deux poignées de commande (2), placez la cale de fendage (9) juste au-dessus du bois à fendre (B/max. 1 cm).
2. Placez la griffe de fixation (15) sur la cale de fendage (9).
3. À l'aide du levier de serrage, pressez la griffe de fixation (15) sur le bois à fendre (B). Le point d'ancrage du levier de serrage (16) est le boulon (A).
4. Continuez l'opération de fendage à l'aide des deux leviers de commande (2).
5. Retirez la griffe de fixation du bois (B) avant d'activer le levier de retour (3).

Utilisation du releveur de bûche (5)

Informations générales concernant le releveur de bûche:

- **Pour des raisons de sécurité, seul le dernier maillon de la chaîne du releveur de bûche doit être accroché au coin de fendage.**

- **Veillez à ce qu'aucune personne ne se trouve dans la zone de fonctionnement du releveur de bûche.**

Fonctionnement du releveur de bûche:

- Détachez de retenue du releveur de bûche, de façon à ce que le tube puisse se déplacer librement.
- Faites descendre le coin de fendage vers le bas pour que le bras de relevage repose complètement sur le sol.
- A cette position, vous pouvez faire rouler le tronc à relever sur le tube de relevage **(le tronc doit se trouver entre les deux pointes de fixation).**
- Appuyez sur l'étrier de retour vers le bas ou les deux poignées de commande et faites remonter le coin de fendage. **(Attention ! ne vous tenez pas dans la zone de relevage du tronc ! Risque de blessure !)**
- Ajustez le tronc, poussez-le contre la pointe de fixation et fendez-le **(voir : Instructions d'utilisation).**
- Ensuite, retirez le bois fendu et faites redescendre le coin de fendage et donc simultanément le releveur de bûche.
- Vous pouvez maintenant faire rouler un nouveau tronc sur le releveur de bûche.

Remise en place du releveur de bûche.

Si vous n'utilisez pas le lève-bûche, il est utilisé comme deuxième bras de protection.

Pour ce faire, le bras de relevage est relevé jusqu'à ce qu'il s'enclenche au niveau.

Position de transport du releveur de bûche :

Relevez le releveur de bûche à la main vers le haut, jusqu'à ce qu'il s'enclenche.

Tenez compte de ces conseils pour assurer un travail rapide et en toute sécurité.

11. Raccordement électrique

Le moteur électrique installé est prêt à fonctionner une fois raccordé. Le raccordement correspond aux dispositions VDE et DIN en vigueur.

Le branchement au secteur effectué par le client ainsi que la rallonge électrique utilisée doivent correspondre à ces prescriptions.

Câble d'alimentation électrique défectueux

Des détériorations de l'isolation sont souvent présentes sur les câbles de raccordement électriques.

Les causes peuvent en être:

- Des écrasements, si les câbles de raccordement passent par des fenêtres ou des portes entrebâillées.

- Des pliures dues à une fixation ou à un cheminement incorrects des câbles de raccordement.
- Des ruptures si l'on a roulé sur le câble.
- Des détériorations de l'isolation dues à un arrachement hors de la prise murale.
- Des fissures dues au vieillissement de l'isolation.

Des câbles de raccordement électriques endommagés de la sorte ne doivent pas être utilisés et, en raison de leur isolation défectueuse, sont mortellement dangereux.

Vérifiez régulièrement que les câbles de raccordement électriques ne sont pas endommagés. Lors du contrôle, veillez à ce que le câble de raccordement ne soit pas connecté au réseau.

Les câbles de raccordement électriques doivent correspondre aux dispositions VDE et DIN en vigueur. N'utilisez que des câbles d'alimentation portant le marquage „H07RN“.

L'indication de la désignation du type sur le câble d'alimentation est obligatoire.

Dans le cas d'un moteur à courant alternatif monophasé, nous recommandons de recourir à une protection à l'aide d'un fusible C 16A ou K 16A pour les machines à fort courant de démarrage (à partir de 3 000 W) !

Moteur à courant triphasé 400 V/ 50 Hz
Tension de secteur 400 Volt / 50 Hz.

Le câble de raccordement au réseau et la rallonge doivent comporter 5 fils = 3 Phases + Neutre + Terre. - (3/N/PE). Les rallonges doivent avoir une section d'au moins 1,5 mm². Le raccordement au réseau doit être protégé par un fusible d'au moins 16 A.

Lors du raccordement au réseau ou d'un changement de place, le sens de rotation doit être vérifié. La polarité devra éventuellement être inversée. Inverser les pôles dans la fiche.

12. Nettoyage

Attention!

Débranchez la machine avant toute intervention de nettoyage.

Nous vous recommandons de nettoyer l'appareil après chaque utilisation.

Nettoyez régulièrement l'appareil avec un chiffon humide et un peu de savon noir. N'utilisez jamais de produits de nettoyage ou de solvants qui risqueraient d'attaquer les composants en plastique de l'appareil. Veillez à ce que l'eau ne puisse pas pénétrer à l'intérieur de l'appareil.

13. Transport

Avant de transporter le fendeur, placez-le en position de transport. Faites descendre le coin de fendage jusqu'à ce qu'il repose sur le support métallique.

Retirez ensuite les deux arbres Et laissez le cylindre se déplacer vers le bas. Vous pouvez placer le fendoir à l'aide d'une grue sur une palette, ne soulevez jamais le fendeur sur le fendoir. Sur la partie supérieure du fendeur est situé un anneau auquel peut être attaché le crochet de la grue.

14. Stockage

Entreposez l'appareil et ses accessoires dans un lieu sombre, sec et à l'abri du gel. Cet emplacement doit être hors de portée des enfants. La température de stockage optimale se situe entre +5° et +30 °C. Recouvrez la scie afin de la protéger de la poussière ou de l'humidité. Conservez le manuel d'utilisation à proximité de la machine.

15. Maintenance

Attention!

Débranchez la machine du secteur avant toute intervention de maintenance. Veillez à ce que l'arbre de transmission ne soit pas raccordé au véhicule moteur.

Quand vidanger l'huile?

Première vidange après 50 heures de fonctionnement, ensuite, toutes les 250 heures.

Vidange d'huile

Placez le fendeur de façon à ce qu'il soit légèrement surélevé (par exemple sur une palette). Placez un récipient d'une contenance suffisante (minimum 15 litres) au-dessous de la vis de purge située sur la colonne de fendage. Ouvrez la vis de purge et laissez l'huile s'écouler dans le récipient. Ouvrez le bouchon de remplissage situé au-dessus de la colonne de fendage afin que l'huile puisse mieux s'écouler. Remettez la vis de purge et son joint en place et serrez-la correctement. Versez de l'huile neuve.

Versez de l'huile hydraulique neuve. (Contenance : voir les caractéristiques techniques) et contrôlez le niveau d'huile au moyen des regards (13 + 13a). Après une vidange d'huile faites fonctionner le fendeur sans fendre plusieurs fois.

Attention ! Aucune impureté ne doit tomber dans le réservoir d'huile. Éliminez l'huile usagée de manière réglementaire à l'endroit prévu à cet effet. Il est interdit de déverser de l'huile usagée dans le sol ou de la mélanger à des déchets.

Nous recommandons de recourir à des huiles de la série HLP 32.

Système hydraulique

Le système hydraulique est un système fermé comportant un réservoir d'huile, une pompe à huile et une vanne de commande. Le système assemblé à l'usine ne doit être ni modifié, ni déréglé.

Raccordements et réparations

Les raccordements et réparations de l'équipement électrique doivent être réalisés par un électricien.

Pour toute question, veuillez indiquer les données suivantes:

- Type de courant du moteur
- Données figurant sur la plaque signétique de la machine.
- Données figurant sur la plaque signalétique du moteur.

Informations concernant le service après-vente

Il faut tenir compte du fait que les pièces suivantes de cette machine sont soumises à une usure liée à son utilisation ou à une usure naturelle ou que les pièces suivantes sont nécessaires en tant que consommables.

Pièces d'usure*: Coin de fendage, huile hydraulique, Huile pour engrenages

*Pas obligatoirement compris dans la livraison !

16. Mise au rebut et recyclage

L'appareil se trouve dans un emballage permettant d'éviter les dommages dus au transport. Cet emballage est une matière première et peut donc être réutilisé ultérieurement ou être réintroduit dans le circuit des matières premières. L'appareil et ses accessoires sont composés de matériaux divers,

17. Dépannage

Le tableau suivant indique les pannes possibles et décrit les remèdes éventuels au cas où votre machine ne fonctionnerait pas correctement. Si vous n'arrivez pas à localiser et à éliminer le problème de cette manière, adressez-vous au service après-vente.

Panne	Causes possibles	Solution
La pompe hydraulique ne fonctionne pas	Absence de courant	Vérifier si les câbles conducteurs sont sous tension
	La protection thermique du moteur s'est déclenchée	La protection thermique se réenclenche après refroidissement du moteur. Le moteur peut être redémarré ensuite
La tête ne se déplace pas vers le bas	Niveau d'huile bas	Vérifier le niveau d'huile et ajouter de l'huile si nécessaire
	Un des leviers de la commande bi-manuelle n'est pas opérant	Contrôler la fixation des leviers
	Guidage de la colonne encrassé	Nettoyer la colonne
Le moteur démarre, mais la colonne ne se déplace pas vers le bas	Sens de rotation du moteur incorrect en présence de courant triphasé	Contrôler le sens de rotation du moteur et inverser si nécessaire

comme par exemple des métaux et des matières plastiques. Les appareils défectueux ne doivent pas être jetés dans les poubelles domestiques. Pour une mise au rebut conforme à la réglementation, l'appareil ou les pièces qui le composent doivent être déposés dans un centre de collecte approprié.

Si vous ne connaissez pas de centre de collecte, veuillez vous renseigner auprès de votre revendeur ou de l'administration de votre commune !

Ne jetez pas les appareils usagés avec les déchets ménagers !







Ce symbole indique que conformément à la directive relative aux déchets d'équipements électriques et électroniques (2012/19/UE) et aux lois nationales, ce produit ne doit pas être jeté avec les déchets ménagers. Ce produit doit être remis à un centre de collecte prévu à cet effet. Le produit peut par exemple, être retourné lors de l'achat d'un produit similaire ou être remis à un centre de collecte agréé pour le recyclage d'appareils électriques et électroniques usagés. En raison des substances potentiellement dangereuses souvent contenues dans les appareils électriques et électroniques usagés, la manipulation non conforme des appareils usagés peut avoir un impact négatif sur l'environnement et la santé humaine. Une élimination conforme de ce produit contribue en outre, à une utilisation efficace des ressources naturelles. Pour plus d'informations sur les centres de collecte des appareils usagés, veuillez contacter votre municipalité, le service communal d'élimination des déchets ou un organisme agréé pour éliminer les déchets d'équipements électriques ou électroniques.

Légende des symboles figurant sur l'appareil

L'utilisation de symboles dans ce manuel permet d'attirer votre attention sur les éventuels risques. Les symboles de sécurité et les explications qui les accompagnent doivent être parfaitement compris. Les avertissements en eux-même ne permettent pas d'éliminer les risques ni de remplacer les mesures adaptées pour la prévention des accidents.

	Leggere il manuale prima di iniziare
	Indossare scarpe antinfortunistiche
	Indossare guanti da lavoro
	Usare una protezione per l'udito e occhiali di sicurezza
	Indossare un casco protettivo
	Vietato fumare nell'ambiente di lavoro
	Non far cadere olio idraulico per terra
	Tenete pulito il vostro spazio di lavoro! Il disordine può provocare incidenti!
	Smaltire l'olio usato in modo corretto (punto di raccolta olio usato sul posto). Non versare l'olio usato sul terreno o mescolarlo ad altri rifiuti.
	Non rimuovere con le mani i tronchi bloccati.
	Non rimuovere e modificare protezioni e dispositivi di sicurezza.
	Attenzione! Spegnerne l'impianto prima di riparare, effettuare manutenzione e pulizia. Scollegare la presa principale.

	<p>Pericoli di contusioni e ferite a causa delle parti taglienti; non toccare mai le aree pericolose quando la lama è in movimento.</p>
	<p>Alta tensione, pericolo di vita!</p>
	<p>La macchina deve essere usata solo da una persona!</p>
	<p>Allentare il bullone di sfiato di due giri circa, prima di iniziare a lavorare. Chiudere prima del trasporto.</p>
	<p>Attenzione! Parti della macchina mobili!</p>
	<p>Non trasportare l'apparecchio in posizione orizzontale!</p>
	<p>Solo personale autorizzato</p>
<p>⚠ Attenzione!</p>	<p>Nelle presenti istruzioni per l'uso i punti riguardanti la sicurezza sono contrassegnati dal seguente simbolo</p>

Indice:

1.	Introduzione
2.	Descrizione dell'apparecchio
3.	Contenuto della fornitura
4.	Utilizzo proprio
5.	Indicazioni generali di sicurezza
6.	Ulteriori avvisi di sicurezza
7.	Caratteristiche tecniche
8.	Disimballaggio
9.	Montaggio / Prima della messa in funzione
10.	Messa in servizio
11.	Ciamento elettrico
12.	Pulizia
13.	Transporto
14.	Stoccaggio
15.	Manutenzione
16.	Smaltimento e riciclaggio
17.	Risoluzione dei guasti

Pagina:

39
39
39
39
40
40
41
41
41
42
43
44
44
44
44
45
45

1. Introduzione

Fabbricante: scheppach

Fabrikation von Holzbearbeitungsmaschinen GmbH
Günzburger Straße 69
D-89335 Ichenhausen

Egregio cliente,

Le auguriamo un piacevole utilizzo del Suo nuovo apparecchio.

Avvertenza:

Ai sensi della legge sulla responsabilità dei prodotti attualmente in vigore, il fabbricante non è responsabile per eventuali danni che si dovessero verificare a questa apparecchiatura o a causa di questa in caso di:

- utilizzo improprio,
- inosservanza delle istruzioni per l'uso,
- riparazioni effettuate da specialisti terzi non autorizzati,
- installazione e sostituzione di ricambi non originali,
- utilizzo non conforme,
- avaria dell'impianto elettrico in caso di inosservanza delle disposizioni in materia elettrica e delle norme VDE 0100, DIN 57113 / VDE0113.

Da osservare:

Prima del montaggio e della messa in funzione, leggere tutto il testo delle istruzioni per l'uso.

Le presenti istruzioni per l'uso le consentono di conoscere l'utensile elettrico e di sfruttare le sue possibilità d'impiego conformi.

Le istruzioni per l'uso contengono avvertenze importanti su come utilizzare l'utensile elettrico in modo sicuro, corretto ed economico e su come evitare i pericoli, risparmiare sui costi di riparazione, ridurre i tempi di inattività ed aumentare l'affidabilità e la durata dell'utensile elettrico.

Oltre alle disposizioni di sicurezza contenute nelle qui presenti istruzioni per l'uso, è necessario altresì osservare le norme in vigore nel proprio Paese per l'utilizzo dell'utensile elettrico.

Conservare le istruzioni per l'uso vicino all'utensile elettrico, protette da sporcizia e umidità in una copertina di plastica. Esse devono essere attentamente lette e scrupolosamente osservate da tutti gli operatori prima di iniziare il lavoro.

Sull'utensile elettrico possono lavorare soltanto persone che sono state istruite sul suo uso e sui pericoli ad esso collegati. L'età minima richiesta per gli operatori deve essere assolutamente rispettata.

Oltre agli avvisi di sicurezza contenuti nelle presenti istruzioni per l'uso e alle disposizioni speciali in vigore nel proprio Paese, devono essere rispettate le regole tecniche generalmente riconosciute per l'esercizio di macchine di lavorazione del legno.

Non ci assumiamo alcune responsabilità in caso di incidenti o danni dovuti al mancato rispetto delle presenti istruzioni e delle avvertenze di sicurezza.

2. Descrizione dell'apparecchio

1. Cilindro
2. Maniglia di comando
3. Leva di ritorno
4. Catena
5. Sollevatore tronchi
6. Braccio di supporto per sollevatore di tronchi
7. Alloggiamento
8. Piastra di appoggio
9. Coltello divisore
10. Combinazione di interruttori/connettori
11. Motore
12. Braccio di supporto
13. Spioncino max.
- 13a. Spioncino min.
14. Ruote da trasporto
15. Graffa di ritenuta
16. Leva di serraggio

3. Contenuto della fornitura

- A. Spaccatrice
- B. Braccio di supporto
- C. Sollevatore tronchi
- D. Braccio di supporto per sollevatore di tronchi
- E. Sacchetto accessori
- F. Istruzioni per l'uso

4. Utilizzo proprio

La sega la si deve usare soltanto per i lavori a cui è destinata.

Ogni altro uso senza specifico rapporto non è regolamentare. Per tutti i qualsivoglia danni o ferite, da esso risultanti, è responsabile chi lo usa/lo manovra e non il costruttore.

L'osservanza delle avvertenze sulla sicurezza, nonché le istruzioni di montaggio e le avvertenze sul funzionamento riportate nelle istruzioni d'uso, fanno integralmente parte dell'impiego regolamentare previsto.

Le persone, che usano o manutenzionano la sega, devono averne pratica ed essere al corrente degli eventuali pericoli incombenti.

Oltre a ciò ci si deve minutamente attenere alle norme sulla prevenzione degli infortuni.

Si devono osservare le ulteriori regole generali sugli ambiti medico-operativi e sulla sicurezza in campo tecnico.

- Lo spaccalegna idraulico può essere utilizzato esclusivamente in verticale. La spaccatura deve inoltre essere effettuata soltanto nella direzione delle fibre. Le misure della legna spaccata:
Lunghezza del legno 106 cm
Ø min. 10 cm, max. 40 cm
- Non spaccare mai il legno steso o in senso contrario alla direzione delle fibre.
- Rispettare assolutamente le prescrizioni del costruttore relative alla sicurezza, al funzionamento ed alla manutenzione, nonché le dimensioni indicate nelle caratteristiche tecniche.
- Rispettare le norme anti infortuni e le altre regole di sicurezza universalmente riconosciute.
- La macchina può essere utilizzata, mantenuta o riparata soltanto da persone che la conoscono e che sono informate dei rischi. Le modifiche apportate alla macchina senza autorizzazione fanno decadere la responsabilità del costruttore per i danni che possono derivarne.
- La macchina può essere usata soltanto con gli accessori originali e gli attrezzi originali della casa costruttrice.
- Tutti gli usi che esulano da quelli previsti sono considerati non a norma. Il costruttore non è responsabile per i danni che possono derivarne. Il rischio è esclusivamente dell'utente.

Tenete presente che i nostri apparecchi non sono stati costruiti per l'impiego professionale, artigianale o industriale. Non ci assumiamo alcuna garanzia quando l'apparecchio viene usato in imprese commerciali, artigianali o industriali, o in attività equivalenti.

5. Indicazioni generali di sicurezza

AVVERTENZE: quando si utilizza un macchinario elettrico, bisogna seguire le seguenti indicazioni di sicurezza basilari, per ridurre rischi di incendio, scosse elettriche o ferite alle persone. Si prega di leggere tutte le istruzioni, prima di iniziare a lavorare al macchinario.

- Rispettare tutte le indicazioni di sicurezza e di pericolo sulla macchina.
- Fare in modo che tutte le indicazioni di sicurezza e di pericolo sulla macchina rimangano perfettamente leggibili.
- Non è consentito smontare o rendere inutilizzabili i dispositivi di sicurezza presenti sulla macchina.
- Non smontare o rendere inutilizzabili i dispositivi di sicurezza presenti sulla macchina.
- Controllare le linee di allacciamento di rete. Non utilizzare cavi di collegamento difettosi.

- Prima dell'avviamento, verificare il corretto funzionamento del dispositivo con comando a due mani.
- Il personale addetto deve avere almeno 18 anni di età. Gli apprendisti devono avere almeno 16 anni, ma possono lavorare sulla macchina soltanto sotto sorveglianza.
- Indossare guanti da lavoro.
- Ai bambini non è consentito lavorare con questo dispositivo.
- Durante il lavoro, indossare guanti da lavoro, scarpe antinfortunistiche, occhiali di protezione, abbigliamento da lavoro aderente e protezioni acustiche (DPI).
- Durante il funzionamento, fare attenzione: rischio di ferita di dita e mani con il fenditoio.
- Per spaccare pezzi duri o poco maneggevoli, puntellarli con sostegni adatti.
- Eseguire le operazioni di conversione, regolazione e pulizia, nonché la manutenzione e l'eliminazione delle anomalie esclusivamente a motore spento. Staccare la spina di rete!
- I lavori di installazione, riparazione e manutenzione dell'impianto elettrico possono essere eseguiti solo da personale specializzato.
- Tutti i dispositivi di protezione e di sicurezza devono essere rimontati immediatamente dopo la conclusione degli interventi di riparazione e manutenzione.
- Quando si abbandona la postazione di lavoro, disattivare il motore. **Scollegare la presa!**
- Durante la spaccatura, la natura del legno (per esempio a causa di concrescenze, sezioni di tronco dalla forma irregolare, ecc.) può comportare dei rischi quali la fuoriuscita di componenti, blocco della spaccatrice e schiacciamenti.

6. Ulteriori avvisi di sicurezza

- Lo spaccalegna può essere utilizzato solo da un'unica persona.
- Indossare un equipaggiamento di protezione (occhiali di protezione/maschera, guanti, calzature di sicurezza), per proteggersi da possibili lesioni.
- Non spaccare mai i ceppi che contengano chiodi, fili metallici o altri oggetti.
- I pezzi di legno già spaccati e i trucioli sono una fonte di pericolo presso l'area di lavoro. Esiste il pericolo di inciampare, scivolare o cadere. Mantenere sempre in ordine la propria postazione di lavoro.
- Non introdurre mai le mani sulle parti in movimento quando la macchina è in funzione.
- Spaccare solo legno di lunghezza massima di 106 cm.

Avviso! Questo elettroutensile genera un campo magnetico durante l'esercizio. Tale campo può danneggiare impianti medici attivi o passivi in particolari condizioni. Per ridurre il rischio di lesioni serie o mortali, si raccomanda alle persone con impianti medici di consultare il proprio medico e il produttore dell'impianto medico prima di utilizzare l'elettroutensile.

Rischi residui

La macchina è stata costruita sulla base dello stato attuale della tecnica e conformemente alle regole tecniche riconosciute in materia di sicurezza. Tuttavia, possono insorgere rischi residui durante i lavori svolti.

- Pericolo di lesioni alle dita e alle mani causate dall'utensile di spaccatura in caso di utilizzo non conforme dello stesso o qualora i pezzi di legno non vengano disposti in modo corretto.
- Lesioni causate da pezzi scagliati, nel caso in cui il supporto o la guida non siano corretti.
- Pericoli dovuti alla corrente, allorché si faccia uso di linee elettriche non conformi.
- Inoltre, possono sussistere rischi residui non palesi anche nonostante tutte le possibili misure di precauzione adottate.
- I rischi residui possono essere ridotti al minimo rispettando le indicazioni riportate alle sezioni "Norme di sicurezza" e "Utilizzo conforme", nonché osservando integralmente le istruzioni per l'uso.
- Pericolo di lesioni dovuti a elettricità a causa dell'utilizzo di cavi di alimentazione elettrica inadeguati.
- Prima di eseguire lavori di regolazione o manutenzione, rilasciare il pulsante di avvio e staccare la spina dalla presa di corrente.
- Evitare le messe in funzione accidentali della macchina: quando si inserisce la spina nella presa di corrente non deve essere premuto il pulsante di accensione.
- Utilizzare l'utensile raccomandato nelle presenti istruzioni per l'uso. In questo modo potrete ottenere le prestazioni ottimali della vostra macchina.
- Tenere lontane le mani dalla zona di lavoro quando la macchina è in funzione.

7. Caratteristiche tecniche

Codice articolo	HL1020
Drive	motore elettrico
Motore V/Hz	400V / 50Hz
Potenza di entrata P1 W	3700
Potenza di uscita P2 W	2700
Modo di funzionamento	S6 40%
Numero di giri del motore min ⁻¹	1400

Invertitore di fase	sì
Massa T/B/H	1030 x 990 x 2370
Lunghezza del legno	1060 mm
Potenza t	10
Corsa cilindrica	860 mm
Velocità di incidenza	6 cm/s
Velocità di ritorno	7 cm/s
Quantità dell'olio l	9
Peso kg	173

Salvo cambiamenti tecnici!

8. Disimballaggio

Aprite l'imballaggio e togliete con cautela l'apparecchio dalla confezione.

Togliete il materiale d'imballaggio e anche i fermi di trasporto / imballo (se presenti).

Controllate che siano presenti tutti gli elementi forniti. Verificate che l'apparecchio e gli accessory non presentino danni dovuti al trasporto.

In caso di reclami informare immediatamente la ditta trasportatrice. Non si accettano reclami successivi.

Se possibile, conservate l'imballaggio fino alla scadenza della garanzia.

Prima dell'impiego, familiarizzare con l'apparecchio con l'aiuto delle istruzioni per l'uso.

Utilizzare solo pezzi originali per quanto riguarda accessori e pezzi di ricambio o soggetti ad usura. È possibile acquistare i pezzi di ricambio presso il proprio rivenditore specializzato.

In caso di ordinazioni, indicare i nostri codici di articoli, il tipo e l'anno di costruzione dell'apparecchio.

ATTENZIONE

L'apparecchio e il materiale d'imballaggio non sono giocattoli! I bambini non devono giocare con sacchetti di plastica, film e piccoli pezzi! Sussiste pericolo di ingerimento e soffocamento!

9. Montaggio / Prima della messa in funzione

9.1 Montaggio delle ruote (14) (fig. 2)

Far scorrere l'asse della ruota attraverso il foro sull'estremità posteriore inferiore della spaccatrice.

Posizionare ora le ruote sull'asse della ruota e fissarle con due coppiglie.

9.2 Montaggio delle impugnature di comando (2) (fig. 3)

Inserire il braccio di comando con l'asola sull'interruttore a bilanciere (b) e il foro sull'asta filettata (a).

Assicurare il braccio di comando con una rondella e fissarlo con una coppiglia a molla sull'interruttore a bilanciere e un dado autobloccante sull'asta filettata. A questo punto, fissare l'altro braccio di comando sull'altro lato secondo il metodo descritto

9.3 Montaggio dei bracci di supporto (12) (fig. 4)

Inserire entrambi i bracci di supporto nei tubi a sezione quadrata che si trovano sul lato sinistro della spaccatrice. Fissare i bracci di supporto rispettivamente con due viti a testa esagonale M10 x 45 mm e dadi autobloccanti.

9.4 Montaggio del braccio di supporto per il sollevatore di tronchi (6) (fig. 5)

Fissare il braccio di supporto al telaio con due viti a testa esagonale (M10 x 25). Non serrare ancora le viti. (proseguimento al punto 9.5)

9.5 Montaggio del sollevatore di tronchi (5) (fig. 6)

Fissare il sollevatore di tronchi utilizzando una vite a testa esagonale (M10 x 55) e un dado autobloccante tra i due angoli posti all'estremità inferiore destra della spaccatrice.

A questo punto allineare il braccio di supporto (6) al sollevatore di tronchi. La distanza tra il braccio di supporto e il sollevatore di tronchi deve essere di circa 0,5 - 1 mm.

Agganciare quindi la catena (4) alla lama di spaccatura. (fig. 7)

9.6 Collocazione dello spaccalegna in posizione di lavoro

Collegare lo spaccalegna alla rete elettrica. Prestare attenzione al senso di direzione del motore.

Abbassare entrambe le maniglie di controllo fino a quando il cilindro si trova sopra i fori (d) in posizione superiore. Inserire entrambi gli alberi nei fori e assicurarli con perni a molla.

Conservare bene i supporti poiché sono necessari per ogni trasporto dello spaccalegna.

⚠ ATTENZIONE!

Prima della messa in funzione, è obbligatorio montare completamente l'utensile!

10. Messa in servizio

Accertarsi che l'apparecchiatura sia stata interamente montata e che il montaggio sia stato effettuato in modo conforme. Prima di ogni utilizzo è necessario controllare che

- I cavi di collegamento non siano danneggiati (fenditure, tagli, ecc.),
- L'apparecchiatura non sia danneggiata,
- Tutte le viti siano serrate,
- L'impianto idraulico non presenti perdite
- Il livello dell'olio sia corretto.

Controllare il livello dell'olio (fig. 9)

L'impianto idraulico è un sistema chiuso con serbatoio, pompa e valvola di comando. Verificare il livello dell'olio lubrificante regolarmente prima di ogni utilizzo. Un livello d'olio troppo basso può danneggiare la pompa. Il cilindro dev'essere inserito prima della verifica, la macchina deve essere a livello.

Controllare il livello dell'olio con i due spioncini 13 + 13a (guardare l'olio solo nello spioncino 13a, quindi aggiungere altro olio fino a quando l'olio non è visibile nello spioncino superiore (13).

Motore elettrico

Controllare il senso di rotazione del motore. Quando il braccio dello spaccalegna non si trova nella posizione superiore, portare la lama di taglio nella posizione superiore con la staffa di ritorno o la maniglia. Quando il braccio dello spaccalegna si trova già in posizione superiore, attivare il meccanismo dello spaccalegna muovendo entrambe le leve verso il basso. In questo modo il braccio dello spaccalegna si sposta verso il basso. Nel caso in cui la lama di taglio non dovesse spostarsi muovendo la maniglia o la staffa di ritorno, spegnere immediatamente la macchina. Ruotare l'unità di commutazione della polarità nell'unità di innesto (fig. 10) per cambiare il senso di rotazione del motore.

Non far girare mai il motore nel senso di rotazione errato! Ciò porta immancabilmente al degrado del sistema pompa e per questo non può essere accettata alcuna rivendicazione in garanzia.

Verifica funzionale

Prima di ogni utilizzo, bisogna eseguire una prova funzionale.

Azione:	Risultato:
Spingere entrambi i manici verso il basso.	Il cuneo scende – fino a ca. 20 cm sopra il piano.
Lasciando una maniglia	Il cuneo resta fermo nella posizione scelta.

Attenzione!

Prima della messa in funzione, allentare la vite di riempimento (d).

Non dimenticare mai di allentare la vite di riempimento! In caso contrario l'aria che si trova nel sistema viene compressa e scaricata in continuazione, causando il danneggiamento delle guarnizioni del circuito idraulico e l'inutilizzabilità dello spaccalegna. In questo caso il venditore, nonché il produttore, prende le distanze da qualsiasi richiesta di prestazioni in garanzia.

Attivazione/disattivazione (10)

Per attivare l'apparecchiatura, premere il tasto verde. Per disattivarla, premere il tasto rosso.

Avvertenza: prima di ogni utilizzo, è necessario verificare il corretto funzionamento dell'unità di attivazione e disattivazione, accendendola e spegnendola una volta.

Sicurezza contro la riattivazione in caso di interruzione dell'alimentazione elettrica (interruttore di minima tensione)

In caso di caduta di corrente, di distacco involontario della spina o di dispositivo di sicurezza difettoso, l'apparecchiatura si disattiva automaticamente. Per riattivarla, premere nuovamente il tasto verde dell'unità di commutazione.

Taglio

- In caso di temperature esterne inferiori a 5°C, far funzionare la macchina a vuoto per ca. cinque minuti, in modo che l'impianto idraulico raggiunga la temperatura d'esercizio. Legno in posizione sotto la lama di taglio Attenzione: la lama di taglio è molto affilata. Pericolo di lesioni!
- Quando si premono verso il basso entrambe le leve di comando, la lama di taglio si sposta verso il basso e taglia il legno.
- Spaccare solo i tronchi tagliati dritti.
- Spaccare la lagna in verticale.
- Non tagliare mai in direzione orizzontale o obliqua rispetto alla direzione delle fibre!
- Durante il taglio del legno indossare guanti e scarpe antinfortunistiche.
- In caso di legno estremamente distorto, iniziare a tagliare il ceppo dal bordo.

Attenzione: durante il taglio alcuni legni potrebbero essere sottoposti a forte tensione e lacerarsi repentinamente.

- **Estrarre il legno incastrato in direzione contraria al taglio o portare il coltello divisore verso l'alto. In questo caso premere verso l'alto solo le maniglie, non utilizzare la staffa di ritorno. Attenzione: pericolo di lesioni**

Utilizzo della graffa di ritenuta (fig. 11)

Durante il processo di spaccatura, non è consentito mantenere il legno (B) in posizione con mani e piedi. A tale scopo utilizzare la graffa di ritenuta (15). Per far ciò, procedere come segue:

1. Spostare brevemente il cuneo spaccalegna (9) sul legno da spaccare (B / max. 1 cm) utilizzando le due impugnature di comando (2).
2. Collocare la graffa di ritenuta (15) sul cuneo spaccalegna (9).
3. Premere la graffa di ritenuta (15) all'interno del legno da spaccare (B) utilizzando la leva di serraggio. Il punto di partenza per la leva di serraggio (16) è il bullone (A).
4. Procedere alla spaccatura servendosi delle due leve di comando (2).
5. Prima di azionare la leva di ritorno (3), rimuovere la graffa di ritenuta dal legno (B).

Funzionamento del sollevatore tronchi (5)

Indicazioni generali sul sollevatore tronchi:

- Per motivi di sicurezza, la catena del sollevatore tronchi deve essere agganciata alla lama di taglio solo con l'ultimo elemento.
- Fare attenzione che nessuna persona sostenga nell'area di lavoro del sollevatore tronchi

Funzionamento del sollevatore tronchi

- Allentare del sollevatore tronchi in modo che il tubo di sollevamento possa muoversi liberamente
- Portare la lama di taglio verso il basso finché il tubo di sollevamento del sollevatore tronchi poggia completamente sul pavimento.
- In questa posizione si può far rotolare il tronco da tagliare sul tubo di sollevamento (Il tronco deve trovarsi nell'area compresa tra i due punti di fissaggio)
- Premere la staffa di ritorno verso il basso o la maniglia verso l'alto e far spostare la lama di taglio verso l'alto. (Cautela! Non sostare nella zona di lavoro del sollevatore tronchi! Pericolo di lesioni!)
- Ora orientare il tronco, premerlo contro il perno di blocco e la relativa colonna (vedere: Istruzioni di lavoro)
- Quindi rimuovere il legno tagliato e portare il coltello divisore e il sollevatore tronchi di nuovo verso il basso.
- Ora si può far rotolare un nuovo tronco sul sollevatore tronchi.

Riposizionamento del sollevatore tronchi.

In caso di inutilizzo questo viene utilizzato come secondo braccio di protezione. Inoltre il braccio viene posizionato in alto finché si innesta di fissaggio.

Posizione di trasporto del sollevatore tronchi

- Portare il sollevatore tronchi manualmente verso l'alto finché non si innesta.

Rispettare queste istruzioni per garantire un lavoro veloce e sicuro

11. Ciamento elettrico

Il motore elettrico installato è collegato e pronto per l'esercizio. L'allacciamento è conforme alle disposizioni VDE e DIN pertinenti. L'allacciamento alla rete del cliente e il cavo di prolunga utilizzato devono essere conformi a tali norme.

Cavo di alimentazione elettrica difettoso

Sui cavi di alimentazione elettrica si verificano spesso danni all'isolamento.

Le cause possono essere le seguenti:

- Schiacciature, laddove i cavi di alimentazione vengono fatti passare attraverso finestre o interstizi di porte.

- Piegature a causa del fissaggio o della conduzione dei cavi stessi eseguiti in modo non appropriato.
- Tagli causati dal transito sui cavi di alimentazione.
- Danni all'isolamento causati dalle operazioni di distacco dalla presa a parete.
- Cricche a causa dell'invecchiamento dell'isolamento.

Tali cavi di alimentazione elettrica difettosi non possono essere utilizzati e rappresentano un pericolo mortale a causa dei danni all'isolamento.

Controllare regolarmente che i cavi di alimentazione elettrica non siano danneggiati. Assicurarsi che, durante tale controllo, il cavo di alimentazione non sia collegato alla rete elettrica.

I cavi di alimentazione elettrica devono essere conformi alle disposizioni VDE e DIN pertinenti. Utilizzare soltanto i cavi di alimentazione con la dicitura H07RN-F.

La stampa della denominazione del modello sul cavo di alimentazione è obbligatoria.

In caso di motore a corrente alternata monofase si consiglia, per le macchine con un'elevata corrente di avviamento (a partire da 3000 watt), di impiegare una protezione da C 16A o K 16A!

Motore trifase 400 V/ 50 Hz

Tensione di rete 400 Volt / 50 Hz.

L'alimentazione elettrica ed i cavi di prolunga devono essere a 5 poli = 3 P + N + SL. - (3/N/PE).

I cavi di prolunga devono presentare una sezione trasversale minima di 1,5 mm².

Il raccordo di rete è protetto con un fusibile massimo di 16 A.

Durante l'allacciamento alla rete o in caso di cambio di ubicazione, è necessario controllare il senso di rotazione. Potrebbe essere necessario scambiare la polarità.

Ruotare il commutatore di polarità nel connettore dell'apparecchio.

12. Pulizia

Attenzione!

Prima di tutti gli interventi di pulizia staccare la spina di alimentazione.

Consigliamo di pulire l'apparecchio subito dopo ogni utilizzo.

Pulire regolarmente l'apparecchio con un panno umido e del sapone. Non utilizzare detergenti o solventi; questi potrebbero corrodere le parti in plastica dell'apparecchio. Controllate che non penetri acqua all'interno del dispositivo.

13. Trasporto

Prima di trasportare lo spaccalegna, portarlo in posizione di trasporto. Inoltre spostare il coltello divisore verso il basso, finché questo non poggia sui supporti di metallo.

Rimuovere quindi i due alberi e lasciare che il cilindro scorra verso il basso. È possibile posizionare la spaccatrice su un pallet con l'aiuto di una gru. Non sollevare mai la spaccatrice dalla lama di spaccatura. Nella parte superiore della spaccatrice c'è un occhiello nel quale è possibile agganciare il gancio della gru.

14. Stoccaggio

Stoccare l'apparecchio e i relativi accessori in un luogo buio, asciutto e non soggetto a gelo, non accessibile ai bambini. La temperatura di stoccaggio ideale è compresa tra 5 e 30 °C.

Coprire l'elettrotensile per proteggerlo da polvere o umidità. Conservare le istruzioni per l'uso nei pressi dell'elettrotensile.

15. Manutenzione

Attenzione!

Prima di tutti gli interventi di manutenzione, staccare la spina di alimentazione. Accertarsi che l'albero cardanico non sia collegato alla macchina motrice.

Quando si deve cambiare l'olio?

Il primo cambio di olio deve aver luogo dopo 50 ore di esercizio e, successivamente, ogni 250 ore di esercizio.

Cambio dell'olio

Posizionare lo spaccalegna su una base leggermente rialzata (ad es. europallet). Posizionare un recipiente sufficientemente grande (min. 15 litri) sotto la vite di scarico sulla colonna di taglio

Aprire la vite di scarico e fare scorrere con cautela l'olio nel recipiente.

Aprire la vite di riempimento sul lato superiore della colonna di taglio affinché l'olio possa fuoriuscire meglio.

Riposizionare la vite di scarico con guarnizione e stringerla bene.

Versare nuovo olio idraulico. (Indice: vedere Dati tecnici) e controllare il livello dell'olio con gli spioncini (13 + 13a).

Dopo il cambio dell'olio azionare più volte lo spaccalegna, senza eseguire effettivamente il taglio.

Attenzione! Nel recipiente dell'olio non devono penetrare particelle di sporco.

Smaltire l'olio dismesso presso il centro di raccolta. E' vietato scaricare l'olio dismesso nel terreno o smaltirlo unitamente ai comuni rifiuti.

Consigliamo di utilizzare oli della serie HLP 32.

Impianto idraulico

L'impianto idraulico è un sistema chiuso, costituito da serbatoio dell'olio, pompa dell'olio e valvola di comando:

Il sistema, completato in fabbrica, non deve essere modificato né manipolato.

Controllare regolarmente il livello dell'olio.

Se la quantità di olio è troppo bassa, la pompa dell'olio si danneggia. Verificare regolarmente il grado di ermeticità dei collegamenti idraulici e dei raccordi a vite. Se necessario, serrare.

Gli allacciamenti e le riparazioni all'impianto elettrico possono essere eseguiti soltanto da un elettricista qualificato.

Quando si chiedono informazioni fornire i seguenti dati:

- Costruttore del motore
- Tipo di alimentazione del motore
- Dati della piastrina delle specifiche della macchina

Informazioni sul Servizio Assistenza

Si deve tenere presente che le seguenti parti di questo prodotto sono soggette a un'usura naturale o dovuta all'uso ovvero che le seguenti parti sono necessarie come materiali di consumo.

Parti soggette ad usura *: splitting cuneo, olio idraulico, Olio di trasmissione

* non necessariamente compreso tra gli elementi forniti!

16. Smaltimento e riciclaggio

L'apparecchio si trova in una confezione per evitare i danni dovuti al trasporto. Questo imballaggio rappresenta una materia prima e può perciò essere utilizzato di nuovo o riciclato. L'apparecchio e i suoi accessori sono fatti di materiali diversi, per es. metallo e plastica.

Consegnate i pezzi difettosi allo smaltimento di rifiuti speciali. Per informazioni rivolgetevi ad un negozio specializzato o all'amministrazione comunale!

Non smaltire i dispositivi usati insieme ai rifiuti domestici!



Questo simbolo indica che il prodotto non deve essere smaltito con i rifiuti domestici come da direttiva per gli strumenti elettrici ed elettronici usati (2012/19/UE) e in base alle leggi nazionali. Questo prodotto deve essere consegnato presso un apposito centro di raccolta. Questo può essere eseguito ad es. restituendo il prodotto vecchio all'atto dell'acquisto di un prodotto simile o consegnandolo presso un centro di raccolta autorizzato al riciclaggio di strumenti elettrici ed elettronici usati. La gestione impropria di dispositivi usati può ripercuotersi negativamente sull'ambiente e sulla salute umana, a causa di sostanze potenzialmente pericolose spesso contenute negli strumenti elettrici ed elettronici. Uno smaltimento corretto del prodotto contribuisce inoltre a sfruttare in modo efficiente le risorse. Le informazioni sui centri di raccolta per dispositivi usati sono reperibili presso la propria amministrazione comunale, l'azienda municipalizzata per la nettezza urbana, un centro autorizzato allo smaltimento di strumenti elettrici ed elettronici usati o presso il servizio di nettezza urbana.

17. Risoluzione dei guasti








La seguente tabella indica dei sintomi di malfunzionamento e descrive come porvi rimedio, qualora la macchina non funzionasse correttamente. Se non si riesce a localizzare e risolvere il problema, rivolgersi all'officina del servizio assistenza.

Guasto	Possibili cause	Soluzione
La pompa idraulica non funziona	Assenza di tensione	Controllare se le linee hanno alimentazione di corrente
	L'interruttore termico del motore si è disattivato	L'interruttore termico si riattiva dopo il raffreddamento del motore. Il motore può essere riavviato
La colonna non si muove verso il basso	Livello dell'olio basso.	Controllare il livello dell'olio e provvedere al rabbocco.
	Commutazione a 2 mani difettosa	Controllare il fissaggio delle leve
	Presenza di sporco nella guida della colonna	Pulire la colonna
Il motore si avvia, ma la colonna non si muove verso il basso	Errato senso di rotazione del motore a corrente trifase	Controllare e modificare il senso di rotazione del motore

Légende des symboles figurant sur l'appareil

L'utilisation de symboles dans ce manuel permet d'attirer votre attention sur les éventuels risques. Les symboles de sécurité et les explications qui les accompagnent doivent être parfaitement compris. Les avertissements en eux-mêmes ne permettent pas d'éliminer les risques ni de remplacer les mesures adaptées pour la prévention des accidents.

	Před uvedením do provozu si přečtete příručku
	Používejte bezpečnostní obuv
	Vždy používejte ochranné rukavice
	Používejte ochranu sluchu a ochranné brýle
	Používejte ochrannou přilbu
	Zákaz kouření v pracovním prostoru
	Hydraulický olej nesmí vytékat na zem
	Udržujte pracovní prostor v pořádku! Nepořádek může vést k úrazům!
	Zlikvidujte použitý olej podle předpisů (sběrné místo pro likvidaci použitého oleje). Je zakázáno vypouštět použitý olej na zem nebo jej míchat s jiným odpadem.
	Neodstraňujte uvíznuté kmeny nikdy rukama.
	Je zakázáno, odstraňovat a upravovat kryty a bezpečnostní zařízení.
	Pozor! Před opravami, údržbou a čištěním stroje vypněte motor a vytáhněte zástrčku.

	<p>Riziko pořezání a uskřípnutí; nikdy se nedotýkejte nebezpečných oblastí, když je štípací nůž v pohybu.</p>
	<p>Vysoké napětí, nebezpečí života!</p>
	<p>Stroj smí být obsluhován vždy pouze jednou osobou!</p>
	<p>Odvzdušňovací šroub uvolněte před zahájením práce o cca 2 otáčky. Před přepravou jej uzavřete</p>
	<p>Pozor! Pohyblivé nástroje!</p>
	<p>Stroj nepřepravujte naležato!</p>
	<p>Pouze oprávnění zaměstnanci.</p>
<p>⚠ Pozor!</p>	<p>Místa, která se týkají bezpečnosti, jsme v tomto návodu k použití označili touto značkou</p>

Obsah:

1.	Úvod
2.	Popis zařízení
3.	Rozsah dodávky
4.	Použití podle účelu určení
5.	Bezpečnostní směrnice
6.	Doplňující bezpečnostní pokyny
7.	Technická data
8.	Rozbalení
9.	Montáž / Před uvedením do provozu
10.	Zahájení provozu
11.	Elektrická přípojka
12.	Čištění
13.	Přeprava
14.	Skladování
15.	Údržba
16.	Likvidace a recyklace
17.	Tabulka poruch

Strana:

49
49
49
49
50
50
51
51
51
52
53
53
53
53
54
54
55

1. Úvod

Výrobce: scheppach

Fabrikation von Holzbearbeitungsmaschinen GmbH
Günzburger Straße 69
D-89335 Ichenhausen

Vážený zákazníku

Přejeme Vám hodně radosti a úspěchů při práci s Vaším novým přístrojem.

Poznámka,

V souladu s platnými zákony, které se týkají odpovědnosti za výrobek, výrobce zařízení nepřebírá odpovědnost za poškození výrobku nebo za škody způsobené výrobkem, ke kterým z následujících důvodů:

- Nesprávná manipulace.
- Nedodržení pokynů pro obsluhu.
- Opravy prováděné třetí stranou, opravy neprováděné v autorizovaném servisu.
- Montáž neoriginálních dílů nebo použití neoriginálních dílů při výměně.
- Jiné než specifikované použití.
- Porucha elektrického systému, která byla způsobena nedodržáním elektrických předpisů a předpisů VDE 0100, DIN 57113, VDE0113.

Doporučujeme:

Před montáží a obsluhou tohoto zařízení si přečtěte kompletní text v návodu k obsluze.

Pokyny pro obsluhu jsou určeny k tomu, aby se uživatel seznámil s tímto zařízením a aby při jeho použití využil všech jeho možností v souladu s uvedenými doporučeními.

Tento návod k obsluze obsahuje důležité informace o tom, jak provádět bezpečnou, profesionální a hospodárnou obsluhu stroje, jak se zabránit rizikům, jak ušetřit náklady na opravy, jak zkrátit doby prostojů a jak zvýšit spolehlivost a prodloužit provozní životnost stroje.

Mimo bezpečnostních předpisů uvedených v návodu k obsluze musíte dodržovat také platné předpisy, které se týkají provozu stroje ve vaší zemi.

Uchovávejte návod k obsluze stále v blízkosti stroje a uložte jej do plastového obalu, aby byl chráněn před nečistotami a vlhkostí. Přečtěte si návod k obsluze před každým použitím stroje a pečlivě dodržujte v něm uvedené informace. Stroj mohou obsluhovat pouze osoby, které byly řádně proškoleny v jeho obsluze a které byly řádně informovány o rizicích spojených s jeho obsluhou. Při obsluze stroje musí být splněn stanovený minimální věk.

Kromě bezpečnostních pokynů obsažených v této příručce a zvláštních předpisů vaší země je třeba respektovat technické předpisy, které jsou obecně uznávány pro provoz dřevozpracujících strojů.

Nepřebíráme žádnou záruku za nehody nebo škody způsobené nedodržáním tohoto návodu a bezpečnostních pokynů.

2. Popis zařízení

1. Válec
2. Ovládací madlo
3. Páka zpětného chodu
4. Řetěz
5. Zvedák kmenů
6. Přídržné rameno pro zdvihač kmenů
7. Opláštění
8. Úložná deska
9. Štípací klín
10. Kombinace spínač/konektor
11. Motor
12. Přídržné rameno
13. Průhledítko max.
- 13a. Průhledítko min.
14. Převrtní kola
15. Přídržné rameno
16. Upínací páka

3. Rozsah dodávky

- A. Štípačka
- B. Přídržné rameno
- C. Zvedák kmenů
- D. Přídržné rameno pro zdvihač kmenů
- E. Sáček na příslušenství
- F. Návod k obsluze

4. Použití podle účelu určení

Stroj smí být používán pouze podle svého účelu určení. Každé další, toto překračující použití, neodpovídá použití podle účelu určení. Za z toho vyplývající škody nebo zranění všeho druhu ručí uživatel/obsluhující osoba a ne výrobce. Součástí použití podle účelu určení je také dbát bezpečnostních pokynů, tak jako návodu k montáži a provozních pokynů v návodu k použití. Osoby, které stroj obsluhují a udržují, musí být s tímto seznámeny a být poučeny o možných nebezpečích. Kromě toho musí být co nejvíce dodržovány platné předpisy k předcházení úrazům. Dale je třeba dodržovat ostatní všeobecná pravidla v pracovnělekařských a bezpečnostně technických oblastech.

- Hydraulický štípač lze použít pouze ve svislé poloze, dřevěná polena smí být štípána pouze ve směru dřevních vláken. Rozměry dřeva určeného ke štípání: Délka polen 106 cm
Ø min. 10 cm, max. 40 cm
Dřevo nikdy neštípejte naležato nebo proti směru dřevních vláken.

- Musí být dodržovány bezpečnostní, pracovní a servisní pokyny výrobce a také technické parametry uvedené v kapitole Technické údaje.
- Dále je nutné dodržovat příslušné bezpečnostní předpisy a ostatní všeobecně uznávané bezpečnostní a technické předpisy.
- Používat stroj, provádět na něm údržbu nebo jej opravovat smí pouze osoby, které jsou s ním obeznámené, a jsou poučené o nebezpečích. Provedením svévolných změn na stroji zaniká veškerá odpovědnost výrobce za případně vzniklé škody.
- Stroj se smí používat pouze s originálním příslušenstvím a originálními nástroji vyrobenými výrobcem.
- Jakékoliv jiné použití platí jako použití v rozporu s určením. Výrobce není odpovědný za jakékoliv poškození v důsledku neschváleného použití, riziko nese uživatel sám.

Dbejte prosím na to, že naše přístroje nebyly podle svého účelu určeny konstruovány pro živnostenské, řemeslnické nebo průmyslové použití. Nepřebíráme žádné ručení, pokud je přístroj používán v živnostenských, řemeslných nebo průmyslových podnicích a při srovnatelných činnostech.

5. Bezpečnostní směrnice

VAROVÁNÍ: Když používáte elektrické přístroje a nářadí, měli byste se řídit těmito základními preventivními opatřeními, aby se snížilo riziko požáru, rány elektrickým proudem a poranění osob. Než začnete pracovat s tímto přístrojem, přečtěte si prosím všechny pokyny.

- Dodržujte všechny bezpečnostní pokyny a upozornění na stroji.
- Udržujte všechny bezpečnostní pokyny a upozornění na nebezpečí na stroji v čitelném stavu.
- Nikdy ze stroje neodstraňujte bezpečnostní zařízení ani nesabotujte jejich činnost.
- Bezpečnostní zařízení na stroji nesmí být odmontována nebo vyřazena z provozu.
- Zkontrolujte kabely pro připojení na síť. Nepoužívejte žádná vadná napájecí vedení.
- Před spuštěním zkontrolujte správnou funkci dvouručního ovládání.
- Věk pracovníka obsluhy musí být nejméně 18 let. Věk praktikantů musí být nejméně 16 let, ti však smí se strojem pracovat jen pod dohledem. Při práci používejte pracovní rukavice.
- S přístrojem si nesmí hrát děti.
- Při práci používejte pracovní rukavice a ochrannou obuv, ochranné brýle, přiléhavý pracovní oděv a ochranu sluchu (OOP).
- Pozor při práci: Nebezpečí poranění prstů a rukou štípacím nástrojem.
- Pro štípání těžkých nebo objemných dílů používejte vhodné pomůcky pro podporu.
- Práce na novém seřízení, nastavení a čištění, stej-

ně jako údržba a odstraňování poruch se smí provádět jen při vypnutém motoru. Vytáhněte síťovou zástrčku ze zásuvky!

- Instalace, opravy a údržbařské práce na elektrické instalaci smějí provádět jen odborníci.
- Všechna ochranná a bezpečnostní zařízení se musí po dokončení oprav a údržby hned zase namontovat.
- Když opouštíte pracoviště, vypněte motor. **Vytáhněte síťovou zástrčku ze zásuvky!**
- Při štípání může kvůli vlastnostem dřeva (např. kvůli srůstům, odřezkům kmene nepravidelného tvaru atd.) dojít k ohrožením jako vymrštění částí, zablokování štípačky a pohmožděním.

6. Doplňující bezpečnostní pokyny

- Štípač smí obsluhovat pouze jedna osoba sama
- Používejte ochranné pracovní prostředky (ochranné brýle/štíť, rukavice, bezpečnostní obuv) pro ochranu před rizikem úrazu.
- Nikdy neštípejte polena, která obsahují hřebíky, dráty nebo jiné předměty.
- Již našťipání polena a hoblíny vytvářejí nebezpečný pracovní prostor. Je zde riziko klopýtnutí, uklouznutí nebo pádu. Udržujte pracovní prostor vždy v pořádku.
- Je-li stroj zapnutý, nikdy nepokládejte ruce na pohybující se součásti stroje.
- Štípejte pouze dřevěná polena, která mají maximální délku 106 cm.

Upozornění! Tento elektrický nástroj vytváří během provozu elektromagnetické pole. Toto pole může za určitých podmínek ovlivňovat aktivní nebo pasivní zdravotní implantáty. Pro snížení rizika vážných nebo smrtelných úrazů doporučujeme osobám se zdravotními implantáty, aby se před obsluhou tohoto elektrického nástroje obrátily na svého lékaře nebo na výrobce zdravotního implantátu.

Stroj je vyroben podle stavu techniky a uznávaných bezpečnostně-technických předpisů. Přesto se však mohou při práci vyskytnout zbytková rizika.

- Nebezpečí poranění prstů a rukou štípacím nástrojem při neodborném vedení nebo vkládání dřeva.
- Zranění způsobená odmrštěným obrobkem v případě neodborného držení nebo vedení.
- Ohrožení proudem při používání kabelů pro připojení na elektrickou síť, které nejsou v pořádku.
- Dále mohou i přes všechna provedená preventivní opatření existovat zbytková rizika, která nejsou vidět.
- Zbytková rizika je možné minimalizovat, když budete dodržovat bezpečnostní pokyny, návod k obsluze, a když budete přístroj řádně používat podle určením.
- Ohrožení zdraví zásahem elektrickým proudem při použití elektrických přívodních kabelů, které nejsou v pořádku.

- Před provedením nastavení nebo údržby uvolněte spouštěcí tlačítko a vytáhněte síťovou zástrčku.
- Zabraňte náhodnému spuštění stroje: při vložení zástrčky do elektrické zásuvky nesmí být stisknut hlavní spínač.
- Používejte nástroj, doporučený v tomto návodu k obsluze. Tím dosáhnete toho, že bude váš stroj poskytovat optimální výkon.
- Při provozu stroje nevkládejte ruce do pracovního prostoru.

7. Technická data

	HL1020
Motor	elektromotor
Motor V/Hz	400V / 50Hz
Příkon P1 W	3700
Výstupní výkon P2 W	2700
Provozní režim	S6 40%
Otáčky motoru	1400
Fázový měnič	ano
Rozměry D/Š/V	1030 x 990 x 2370 mm
Délka polena	1060 mm
Max. výkon t *	10
Zdvih válce	860 mm
Rychlost štípání	6 cm/s
Zpětná rychlost	7 cm/s
Množství oleje l	9
Hmotnost kg	173

Technické změny vyhrazeny!

8. Rozbalení

Otevřete balení a opatrně vyjměte přístroj. Odstraňte materiál obalu a obalové a přepravní pojistky (pokud je jimi výrobek opatřen). Zkontrolujte, zda je obsah dodávky úplný. Zkontrolujte přístroj a díly příslušenství, zda se při přepravě nepoškodily. V případě reklamací je třeba okamžitě uvědomit dodavatele. Pozdější reklamace nebudou uznány. Uchovejte obal dle možností až do uplynutí záruční doby. Seznamte se před použitím s přístrojem podle návodu k obsluze. Používejte u příslušenství a namáhaných a náhradních dílů pouze originální díly. Náhradní díly obdržíte u specializovaného prodejce. Uveďte při objednávání naše čísla výrobku a rovněž typ a rok výroby přístroje.

⚠ POZOR!

Přístroj a obalové materiály nejsou hračka! Dětem nepatří do rukou plastické sáčky, fólie ani drobné součástky! Hrozí nebezpečí jejich spolknutí a udušení!

9. Montáž / Před uvedením do provozu

9.1 Kola (14) Montáž (obr. 2)

Vsuňte osu kol Skrze otvor na spodním zadním konci štípačky.

Nyní nasuňte kola na osu a upevněte je oběma závlačkami.

9.2 Ovládací madla (2) Montáž (obr. 3)

Ovládací rameno s podélným otvorem zaveďte na kolébku (b) A otvor na závitovou tyč (a).

Zajistěte ovládací rameno podložkou a upevněte je pružinovou závlačkou na kolébku a pomocí samopojistné matice na závitovou tyč.

Nyní podle popsané metody upevněte druhé ovládací rameno na druhé straně

9.3 Přídržná ramena (12) Montáž (obr. 4)

Zasuňte obě přídržná ramena do čtyřhranné trubky, která se nachází na levé straně štípačky. Přídržná ramena upevněte vždy dvěma šrouby se šestihrannou hlavou M10 x 45 a samopojistnými maticemi.

9.4 Přídržné rameno pro zdvihač kmenů (6) Montáž (obr. 5)

Přídržné rameno upevněte dvěma šrouby se šestihrannou hlavou (M10 x 25) na rám, šrouby zatím neutahujte. (pokračujte 9.5)

9.5 Zdvahač kmenů (5) Montáž (obr. 6)

Upevněte zdvihač kmenů šroubem se šestihrannou hlavou (M10 x 55) a samopojistnou maticí mezi dva úhelníky, které se nacházejí na pravém dolním konci štípačky.

Nyní přídržné rameno (6) vyrovnejte Na zdvihači kmenů. Mezi přídržným ramenem a zdvihačem kmenů musí být mezera cca 0,5 - 1 mm.

Následně zahákněte řetěz (4) Za štípací nůž. (Obr. 7)

9.6 Uveďte štípačku do pracovní polohy

Připojte štípačku k elektrické síti. Při tom dávejte pozor na směr otáčení motoru.

Spusťte obě ovládací rukojeti dolů tak, aby se válec nacházel nad otvory (d) V horní poloze. Nasuňte obě hřídele do otvorů a zajistěte je pružinovým kolíkem.

Poté jeďte štípacím nožem do nejhořejší polohy a odstraňte podpěru.

Podpěru dobře uschovejte, neboť je potřebná pro každou přepravu štípačky.

⚠ POZOR!

Před uvedením do provozu přístroj bezpodmínečně kompletně smontujte!

10. Zahájení provozu

Ujistěte se, že je stroj kompletní a namontovaný správně podle předpisů. Zkontrolujte před každým použitím:

- Přípojná vedení, zda nejsou poškozená (trhliny, řezná místa a podobně),
- Stroj, zda není jakkoli poškozen,
- Zda jsou všechny šrouby správně utažené,
- Hydrauliku na případné úniky a
- Hladinu oleje

Kontrola hladiny oleje (Obr. 9)

Hydraulický systém je uzavřený systém s olejovou nádrží, olejovým čerpadlem a regulačním ventilem. Před každým uvedením do provozu zkontrolujte stav oleje. Nízká hladina oleje může způsobit poškození olejového čerpadla.

Štípací sloupek musí být před zkouškou zasunutý, stroj musí stát rovně na podkladu. Zkontrolujte hladinu oleje pomocí dvou průhledítek 13 + 13a (prohlédněte si olej pouze v průhledítku 13a, tak doplňte další olej, až se olej objeví v horním průhledítku (13)).

Elektromotorem

Zkontrolujte směr chodu motoru. Nenachází-li se rameno štípačky v horní poloze, vyjedte s nožem štípačky pomocí třmenu zpětného chodu nebo rukojeti do horní polohy. Pokud se štípací rameno již nachází v nejvyšší poloze, aktivujte posunutím obou pák dolů štípací mechanismus. Tím se štípací rameno pohne dolů.

V případě, že se štípací nůž i přes stisknuté rukojeti nebo třmen zpětného chodu nepohne, tak okamžitě vypněte stroj.

Pro změnu směr otáčení motoru otáčejte jednotkou měnící polaritu v zásuvné jednotce (obr. 10).

Nikdy nenechte běžet motor v nesprávném směru otáčení! To nevyhnutelně vede ke zničení čerpacího systému a proto nelze uplatnit žádnou záruku.

Kontrola funkčnosti

Před každým použitím by měla být provedena kontrola funkčnosti.

Akce:

Výsledek:

Obě rukojeti stiskněte dolů.	Štípací nůž jde dolů - asi 20 cm nad stůl.
Uvolnit vždy jednu rukojeť	Štípací nůž zůstane ve zvolené poloze stát.

Pozor!

Před uvedením do provozu povolte plnicí šroub (d).

Nezapomeňte nikdy povolit plnicí šroub!

Jinak se bude vzduch nacházející se v systému neustále znovu stlačovat a uvolňovat, což má za následek, že se zničí těsnění hydraulického okruhu a štípačka na dřevo již není použitelná. V tomto případě se prodejce i výrobce distancují od jakýchkoliv poskytnutí záruky.

Vypnutí/zapnutí, (10)

Pro zapnutí stiskněte zelené tlačítko.

Pro vypnutí stiskněte červené tlačítko.

Upozornění: Zkontrolujte před každým použitím funkci jednotky pro zapnutí a vypnutí stroje tak, že ji jednou zapnete i vypnete.

Ochrana proti opětovnému zapnutí v případě přerušení proudu (spínač nulového napětí)

Při výpadku proud, náhodnému vytažení zástrčky nebo vadné pojistce se stroj automaticky vypne. Pro opětovné spuštění stiskněte zelené tlačítko na spínači jednotce.

Štípaní

- Při venkovních teplotách pod 5°C nechte stroj cca 15 minut běžet na volnoběh, aby hydraulický systém dosáhl provozní teploty. Dřevo stojící pod štípacím nožem.

⚠ Pozor: Štípací nůž je velmi ostrý. Nebezpečí zranění!

- Stlačíte-li obě ovládací páky dolů, sjede štípací nůž dolů a rozštípne dřevo.
- Štípejte jenom rovně uřezané kusy dřeva a jenom po směru letokruhů.
- Štípejte polena ve svislé poloze.
- Nikdy neštípejte naležato nebo příčně.
- Noste při štípaní dřeva vhodné rukavice a bezpečnostní obuv.
- Při extrémně vzrostlém dřevě odštěpujte polena od kraje.

⚠ Pozor: Určitá dřeva se mohou při štípaní dostat pod silné pnutí a náhle prasknout.

- Vzpříčené dřevo vytlučte proti směru štípaní nebo uvolněte vyjetím štípacího klínu nahoru. V tomto případě k tomu pouze stlačte rukojeti nahoru, nepoužívejte třmen zpětného chodu. **Pozor: Nebezpečí zranění**

Používání přídržného ramene (obr. 11)

Při štípaní se nesmí dřevo (B) v pozici přidržovat rukama ani nohama. Použijte k tomu přídržné rameno (15). Postupujte při tom následovně:

1. Zajedte štípacím klínem (9) pomocí obou ovládacích rukojetí (2) krátce nad štípané dřevo (B / max. 1 cm).
2. Nasadte přídržné rameno (15) na štípací klín (9).

3. Zatlačte přídržné rameno (15) pomocí upínací páky do štípaného dřeva (B). Opěrným bodem upínací páky (16) je čep (A).
4. Pokračujte se štípáním pomocí obou ovládacích pák (2).
5. Sejměte přídržné rameno ze dřeva (B), poté stiskněte páku zpětného chodu (3).

Provoz zvedáku kmenů (5)

Všeobecné pokyny ke zvedáku kmenů:

- **Řetěz zvedáku kmenů se smí z bezpečnostních důvodů zavěsit na štípacím noži pouze posledním článkem.**
- **Dbajte, aby se v pracovní oblasti zvedáku kmenů nezdržovaly žádné osoby**

Provoz zvedáku kmenů

- Uvolněte zadržovací zvedáku kmenů, aby mohla zvedací trubka volně běžet
- Najedte štípacím nožem natolik dolů, aby zvedací trubka zvedáku kmenů ležela kompletně na zemi.
- V této poloze můžete štípaný kmen navalit na zvedací trubku
(kmen musí ležet v oblasti mezi oběma fixačními špicemi)
- Stlačte třmen zpětného chodu dolů nebo rukojeti nahoru a nechte vyjet štípací nůž nahoru.
(Opatrně! Nestůjte v pracovní oblasti zvedáku kmenů! Nebezpečí zranění!)
- Zarovnejte nyní kmen, tlačte jej proti přídržnému trnu a rozštípněte jej (**viz: Pracovní pokyny**)
- Poté odstraňte naštípané dřevo a sjedte štípacím klínem a tím i zvedákem kmenů znovu dolů.
- Nyní lze na zvedák kmenů navalit nový kmen.

Odstavení zvedáku kmenů.

Při nepoužívání zvedáku kmenů chodu se tento používá jako druhé ochranné rameno. K tomu se rameno zvedne tak, aby zaklaplo v přídržném.

Přepravní poloha zvedáku kmenů:

Vedte zvedák kmenů rukou nahoru tak, aby zaklapl.

Dodržujte tyto pokyn pro zajištění rychlé a bezpečné práce.

11. Elektrická přípojka

Instalovaný elektromotor je zabudován v provozuschopném stavu. Přípojka musí odpovídat příslušným předpisům VDE a DIN. Těmto předpisům musí odpovídat síťová přípojka zákazníka i použité prodlužovací kabely.

Vadný elektrický přívodní kabel

U elektrických přívodních kabelů často dochází k poškození izolace.

Jeho příčinami mohou být:

- Poškození tlakem, je-li přívodní kabel veden oknem nebo štěrbinou ve dveřích.
- Prohnutí kvůli nevhodnému upevnění nebo vedení přívodního kabelu.
- Zlomení kvůli přeježdění přes přívodní kabel.
- Poškození izolace kvůli vytrhnutí z elektrické zásuvky ve stěně.
- Protržení v důsledku stárnutí izolace.

Tyto vadné elektrické přívodní kabely nesmí být používány a kvůli poškození izolace jsou životu nebezpečné.

Pravidelně kontrolujte poškození elektrických přívodních kabelů. Dávejte pozor, aby nebyl přívodní kabel při kontrole připojen do elektrické sítě.

Elektrické přívodní kabely musí odpovídat příslušným předpisům VDE a DIN. Používejte pouze přívodní kabely s označením H07RN.

Uvedení typového označení na přívodním kabelu je povinné.

U jednofázového střídavého motoru doporučujeme pro stroje s vysokým rozběhovým proudem (od 3000 W) jištění C 16A nebo K 16A!

Třífázový motor 400 V/50 Hz Síťové napětí 400 Volt/50 Hz.

Napájecí a prodlužovací kabel musí být 5-žilový = 3 P + N + SL. - (3/N/PE).

Prodlužovací kabely musí mít minimální průřez 1,5 mm². Připojení k síti je jištěno maximálně 16 A

Při změně připojení k síti nebo umístění musí být zkontrolován směr otáčení. V případě potřeby je nutné změnit polaritu.

Otočte zařízením na změnu sledu fází v zástrčce.

12. Čištění

Pozor!

Před prováděním veškerých čisticích prací odpojte síťovou zástrčku.

Doporučujeme, přístroj ihned po každém použití vyčistit.

Čistěte přístroj pravidelně vlhkým hadrem a trochou tekutého mýdla. Nepoužívejte žádné čisticí prostředky nebo rozpouštědla; mohly by poškodit plastové díly nářadí. Dbajte na to, aby se dovnitř nářadí nemohla dostat žádná voda.

13. Přeprava

Než budete štípačku na palivové dřevo přepravovat, uveďte ji do přepravní polohy. K tomu jeďte štípacím klínem dolů tak, aby dolehl na kovovou podpěru.

Poté obě hřídele odstraňte a následně nechte sjet válec dolů. Štípačku můžete na paletu postavit pomocí jeřábu, štípačku nikdy nezvedejte za štípací nůž. Na horní části štípačky je oko, do kterého lze zavěsit hák jeřábu.

14. Skladování

Uložte přístroj a jeho příslušenství na tmavém, suchém místě, chráněném před mrazem a nedostupném pro děti. Optimální skladovací teplota se pohybuje mezi 5 a 30°C.

Elektrický přístroj zakryjte, aby byl chráněn před prachem nebo vlhkem. Návod k obsluze uložte u přístroje.

15. Údržba

Pozor!

Před prováděním veškeré údržby odpojte síťovou zástrčku. Dávejte pozor, aby kloubový hřídel nebyl připojen k hnacímu vozidlu.

Kdy musím vyměnit olej?

První výměna oleje po 50 hodinách, potom po každých 250 hodinách provozu.

Výměna oleje

Štípačku palivového dřeva postavte na lehce vyvýšený podklad (např. europaleta). Pod vypouštěcí šroub na štípacím sloupku postavte dostatečnou nádobu (min. 15 l). Vypouštěcí šroub otevřete a nechte olej opatrně vytéci do nádoby. Otevřete plnicí šroub na horní straně štípacího sloupku, aby mohl olej lépe vytékat.

Vložte opět vypouštěcí šroub s těsněním a dobře jej dotáhněte.

Naplňte nový hydraulický olej. (Objem: viz technické údaje) a zkontrolujte hladinu oleje pomocí průhledítek (13 + 13a).

Po výměně oleje spusťte několikrát štípačku na palivové dřevo bez skutečného štípání.

Pozor! Do olejové nádrže nesmějí proniknout žádné částičky nečistot.

Použitý olej zlikvidujte podle předpisů ve sběrném místě použitého oleje. Je zakázáno vypouštět použitý olej na zem nebo jej míchat s dalším odpadem.

Doporučujeme oleje řady HLP 32.

Nosník štípače dřeva

Před použitím stroje jemně namažte sloup štípače včetně vnitřních stran tubusu. Tento proces se musí opakovat po každých 5 hodinách provozu. Aplikujte mazací tuk nebo sprejový olej. **Sloup se nesmí pohybovat na sucho.**

Hydraulický systém

Hydraulický systém je uzavřený systém s olejovou nádrží, olejovým čerpadlem a regulačním ventilem. Tento systém je z továrny kompletně smontován a nesmí na něm být prováděny žádné úpravy ani s ním nesmí být nijak manipulováno.

Hladinu oleje kontrolujte pravidelně.

Příliš nízká hladina oleje poškozuje olejové čerpadlo. Hydraulické přípojky a příslušenství pravidelně kontrolujte těsnost - případně je dotáhněte.

Připojení a opravy elektrického

Připojení a opravy elektrického vybavení mohou provádět pouze odborní elektrikáři.

Při zpětných dotazech uvádějte prosím tyto údaje:

- Typ proudu napájecího motor
- Údaje z typového štítku stroje
- Údaje z typového štítku motoru

Servisní informace

Je třeba dbát na to, že u tohoto přístroje podléhají následující díly opotřebení přiměřenému použití nebo přirozenému opotřebení, resp. jsou potřebné jako spotřební materiál.

Rychle opotřebitelné díly*: hydraulický olej, dělicí klín, Převodový olej

* není nutně obsaženo v rozsahu dodávky!

16. Likvidace a recyklace

Přístroj je uložen v balení, aby bylo zabráněno poškození při přepravě. Toto balení je surovina a tím znovu použitelné nebo může být dáno zpět do cirkulace surovin. Příslušenství je vyrobeno z rozdílných materiálů, jako např. kov a plasty. Defektní součástky odevzdejte k likvidaci zvláštních odpadů. Zeptejte se v odborné prodejně nebo na místním zastupitelství!

Odpadní zařízení nesmějí být likvidována spolu s domácím odpadem!



Tento symbol upozorňuje, že tento výrobek nesmí být podle směrnice o odpadních elektrických a elektronických zařízeních (2012/19/EU) a vnitrostátních zákonů likvidován spolu s domácím odpadem. Tento výrobek musí být odevzdán ve sběrném středisku určeném k tomuto účelu. To lze provést například vrácením při nákupu podobného výrobku nebo odevzdáním v autorizovaném sběrném středisku pro recyklaci odpadních elektrických a elektronických zařízení. Nesprávné zacházení s odpadními zařízeními může mít vzhledem k potenciálně nebezpečným látkám, které jsou v odpadních elektrických a elektronických zařízeních často obsaženy, negativní dopad na životní prostředí a lidské zdraví. Správnou likvidací tohoto výrobku přispíváte také k efektivnímu využívání přírodních zdrojů. Informace o sběrných střediscích pro odpadní zařízení můžete získat u svého magistrátu, veřejnoprávní instituce pro nakládání s odpady, autorizovaného orgánu pro likvidaci odpadních elektrických a elektronických zařízení nebo služby svozu odpadu.

17. Tabulka poruch








Následující tabulka zobrazuje známky chyby a popisuje, jak lze provést nápravu, pokud váš stroj nepracuje správně. Pokud nemůžete problém lokalizovat a odstranit, obraťte se na Vaši servisní dílnu.

Porucha	Možné příčiny	Řešení
Hydraulické čerpadlo se nespustí	Chybí napětí	Zkontrolujte, zda mají elektrické kabely proud
	Termospínač motoru se vypnul	Termospínač uvnitř skříně motoru opět zapněte
Štípací sloupek se nepohybuje dolů	Nízká hladina oleje	Zkontrolujte hladinu oleje a doplňte
	Jedna z pák není připojena	Zkontrolujte upevnění páky
	Nečistoty v kolejkách	Vyčistěte sloupek
Motor se spustí, ale sloupek se nepohybuje dolů	Nesprávný směr otáčení motoru u třífázového proudu	Zkontrolujte směr otáčení motoru a případně jej změňte

Vysvetlenie symbolov na prístroji

Použitie symbolov v tejto príručke má upriamiť vašu pozornosť na možné riziká. Bezpečnostné symboly a vysvetlenia, ktoré ich sprevádzajú, musia byť presne pochopené. Výstrahy samotné neodstraňujú riziká a nemôžu nahradiť správne opatrenia na zabránenie nehodám.

	Pred uvedením do prevádzky si prečítajte príručku
	Používajte bezpečnostnú obuv
	Vždy používajte ochranné rukavice
	Používajte ochranu sluchu a ochranné okuliare
	Používajte ochrannú prilbu
	Zákaz fajčenia v pracovnom priestore
	Hydraulický olej nesmie vytekať na zem
	Udržujte pracovný priestor v poriadku! Neporiadok môže viesť k úrazom!
	Zlikvidujte použitý olej podľa predpisov (zberné miesto na likvidáciu použitého oleja). Je zakázané vypúšťať použitý olej na zem alebo ho miešať s iným odpadom.
	Nikdy neodstraňujte uviaznuté kmene rukami.
	Je zakázané, odstraňovať a upravovať kryty a bezpečnostné zariadenia.
	Pozor! Pred opravami, údržbou a čistením stroja vypnite motor a vyťahnite zástrčku.

	<p>Riziko porezania a pricviknutia; nikdy sa nedotýkajte nebezpečných oblastí, keď je štiepací nôž v pohybe.</p>
	<p>Vysoké napätie, nebezpečenstvo ohrozenia života!</p>
	<p>Stroj smie obsluhovať vždy iba jedna osoba!</p>
	<p>Odvzdušňovaciu skrutku uvoľnite pred začatím práce o cca 2 otáčky. Pred prepravou ju uzavrite.</p>
	<p>Pozor! Pohyblivé nástroje!</p>
	<p>Stroj neprepravujte naležato!</p>
	<p>Nepovolaným osobám vstup zakázaný.</p>
<p>⚠ Pozor!</p>	<p>V tomto návode na obsluhu sme miesta, ktoré sa týkajú vašej bezpečnosti, opatрили touto značkou</p>

Obsah:

1.	Úvod
2.	Popis prístroja
3.	Rozsah dodávky
4.	Správny spôsob použitia
5.	Bezpečnostní směrnice
6.	Dodatočné bezpečnostné upozornenia
7.	Technické údaje
8.	Vybalenie
9.	Zloženie / Pred uvedením do prevádzky
10.	Uvedenie do prevádzky
11.	Elektrická prípojka
12.	Čistenie
13.	Transport
14.	Skladovanie
15.	Údržba
16.	Likvidácia a recyklácia
17.	Odstraňovanie prouč

Strana:

59
59
59
59
60
60
61
61
61
62
63
64
64
64
64
64
64
65

1. Úvod

Výrobca: scheppach

Fabrikation von Holzbearbeitungsmaschinen GmbH
Günzburger Straße 69
D-89335 Ichenhausen

Vážený zákazník,

Želáme Vám veľa zábavy a úspechov pri práci s Vaším novým prístrojom.

Poznámka,

V súlade s platnými zákonmi, ktoré sa týkajú zodpovednosti za výrobok, výrobca zariadenia nepreberá zodpovednosť za poškodenia výrobku alebo za škody spôsobené výrobkom, ku ktorým došlo z nasledujúcich dôvodov:

- nesprávnej manipulácie,
- nedodržania pokynov na obsluhu,
- opravy vykonanej treťou stranou, opravy nevykonanej v autorizovanom servise,
- montáže neoriginálnych dielcov alebo použitia neoriginálnych dielcov pri výmene,
- iného než špecifikované použitia,
- poruchy elektrického systému, ktorá bola spôsobená nedodržaním elektrických predpisov a predpisov VDE 0100, DIN 57113, VDE0113.

Odporúčame:

Pred montážou a obsluhou tohto zariadenia si prečítajte kompletný text v návode na obsluhu.

Pokyny na obsluhu sú určené na to, aby sa používateľ oboznámil s týmto zariadením a aby pri jeho použití využil všetky jeho možnosti v súlade s uvedenými odporúčeniami. Tento návod na obsluhu obsahuje dôležité informácie o tom, ako vykonávať bezpečnú, profesionálnu a hospodárnu obsluhu stroja, ako zabrániť rizikám, ako ušetriť náklady na opravy, ako skrátiť časy prestojov a ako zvýšiť spoľahlivosť a predĺžiť prevádzkovú životnosť stroja. Okrem bezpečnostných predpisov uvedených v návode na obsluhu musíte dodržiavať tiež platné predpisy, týkajúce sa prevádzky stroja vo vašej krajine.

Uchovávajte návod na obsluhu stále v blízkosti stroja a uložte ho do plastového obalu, aby bol chránený pred nečistotami a vlhkosťou. Prečítajte si návod na obsluhu pred každým použitím stroja a dôkladne dodržiavajte v ňom uvedené informácie. Stroj môžu obsluhovať iba osoby, ktoré boli riadne preškolené v jeho obsluhu a ktoré boli riadne informované o rizikách spojených s jeho obsluhou. Pri obsluhu stroja musí byť splnený stanovený minimálny vek.

Okrem bezpečnostných pokynov obsiahnutých v tomto návode na obsluhu a špecifických predpisov vašej krajiny je potrebné dodržiavať všeobecne uznávané technické pravidlá pre prevádzku drevoobrábacích strojov.

Nepreberáme ručenie za žiadne nehody alebo škody, ktoré vznikli nedodržaním tohto návodu a bezpečnostných upozornení.

2. Popis prístroja

1. Valec
2. Ovládacia rukoväť
3. Páka spätného chodu
4. Reťaz
5. Zdvíhač dreva
6. Pridržené rameno pre zdvíhač kmeňov
7. Teleso
8. Podložka
9. Štiepací klin
10. Kombinácia spínača/zástrčky
11. Motor
12. Pridržiavacie rameno
13. Priezor max.
- 13a. Priezor min.
14. Prepravné kolesá
15. Pridrzná čelusť
16. Upínacia páka

3. Rozsah dodávky

- A. Štiepačka
- B. Pridržiavacie rameno
- C. Zdvíhač dreva
- D. Pridržené rameno pre zdvíhač kmeňov
- E. Priložené vrecká
- F. Návod na obsluhu

4. Správny spôsob použitia

Prístroj smie byť použitý len na ten účel, na ktorý bol určený. Každé iné odlišné použitie sa považuje za nespĺňajúce účel použitia. Za škody alebo zranenia akéhokoľvek druhu spôsobené nesprávnym používaním ručí používateľ/obsluhujúca osoba, nie však výrobca.

Sučasťou správneho účelového použitia prístroja je taktiež dodržiavanie bezpečnostných predpisov, ako aj návodu na montáž a pokynov k prevádzke nachádzajúcich sa v návode na obsluhu.

Osoby, ktoré obsluhujú stroj a vykonávajú jeho údržbu, musia byť s ním oboznamene a informovane o možných nebezpečenstvách.

Okrem toho sa musia prísne dodržiavať platne bezpečnostne predpisy proti urazom. Treba dodržiavať aj ostatne všeobecne predpisy z oblasti pracovnej medicíny a bezpečnostnej techniky.

Zmeny vykonane na stroji celkom anulujú ručenie výrobcu a ručenie za škody takto spôsobene.

- Hydraulickú štiepačku je možné použiť iba vo zvislej polohe, drevené polená sa smú štiepať iba v smere drevných vlákien. Rozmery dreva určeného na štiepanie:
Dĺžka polien 106 cm
Ø min. 10 cm, max. 40 cm
- Drevo nikdy neštiepajte naležato alebo proti smeru drevných vlákien.
- Musia sa dodržiavať bezpečnostné, pracovné a servisné pokyny výrobcu a tiež technické parametre uvedené v kapitole Technické údaje.
- Ďalej je nutné dodržiavať príslušné bezpečnostné predpisy a ostatné všeobecne uznávané bezpečnostné a technické predpisy.
- Používať stroj, vykonávať na ňom údržbu alebo ho opravovať smú iba osoby, ktoré sú s ním oboznámené, a sú poučené o nebezpečenstvách. Vykonaním svojvoľných zmien na stroji zaniká všetka zodpovednosť výrobcu za prípadne vzniknuté škody.
- Stroj sa smie používať iba s originálnym príslušenstvom a originálnymi nástrojmi vyrobenými výrobcom.
- Akékoľvek iné použitie platí ako použitie v rozpore s určením. Výrobca nie je zodpovedný za akékoľvek poškodenie v dôsledku neschváleného použitia, riziko nesie používateľ sám.

Prosím berte ohľad na skutočnosť, že naše prístroje neboli svojim určením konštruované na profesionálne, remeselnícke ani priemyselné použitie. Nepreberáme žiadne záručné ručenie, ak sa prístroj bude používať v profesionálnych, remeselníckych alebo priemyselných prevádzkach ako aj na činnosti rovnocenné s takýmto použitím.

5. Bezpečnostní směrnice

VAROVANIE: Keď používate elektrické prístroje a náradie, mali by ste sa riadiť týmito základnými preventívnymi opatreniami, aby sa znížilo riziko požiaru, rany elektrickým prúdom a poranenia osôb.

Skôr ako začnete pracovať s týmto prístrojom, prečítajte si, prosím, všetky pokyny.

- Dodržujte všetky bezpečnostné pokyny a upozornenia na stroji.
- Udržujte všetky bezpečnostné pokyny a upozornenia na nebezpečenstvo na stroji v čitateľnom stave.
- Nikdy zo stroja neodstraňujte bezpečnostné zariadenia, ani nesabotujte ich činnosť.
- Bezpečnostné zariadenia na stroji nesmú byť odmontované alebo vyradené z prevádzky.
- Skontrolujte káble na pripojenie na sieť. Nepoužívajte žiadne chybné napájacie vedenia.
- Pred spustením skontrolujte správnu funkciu dvojručného ovládania.

- Vek pracovníka obsluhy musí byť najmenej 18 rokov. Vek praktikantov musí byť najmenej 16 rokov, tí však smú so strojom pracovať len pod dohľadom.
- Pri práci používajte pracovné rukavice.
- Deti nesmú s týmto prístrojom pracovať.
- Pri práci noste pracovné a bezpečnostné rukavice, ochranné okuliare, priliehavý pracovný odev a ochranu sluchu (OOP).
- Pozor pri práci: Nebezpečenstvo poranenia prstov a rúk štiepacím nástrojom.
- Na štiepanie ťažkých alebo objemných dielov používajte vhodné pomôcky na podporu.
- Nové nastavovanie a čistenie, rovnako ako údržba a odstraňovanie porúch sa smie vykonávať len pri vypnutom motore. Vytiahnite sieťovú zástrčku zo zásuvky!
- Inštalácie, opravy a údržbárske práce na elektrickej inštalácii smú vykonávať len odborníci.
- Všetky ochranné a bezpečnostné zariadenia sa musia po dokončení opráv a údržby hneď zase namontovať.
- Keď opúšťate pracovisko, vypnite motor. **Vytiahnite sieťovú zástrčku zo zásuvky!**
- Pri štiepaní môže z dôvodu vlastností dreva (napr. v dôsledku zrastov, výrezov nepravidelného tvaru atď.) dôjsť k ohrozeniam ako vymrštenie dielov, zablokovanie štiepačky a pomliaždenia.

6. Dodatočné bezpečnostné upozornenia

- Štiepačku smie obsluhovať iba jedna osoba sama.
- Používajte ochranné pracovné prostriedky (ochranné okuliare/štit, rukavice, bezpečnostnú obuv) na ochranu pred rizikom úrazu.
- Nikdy neštiepajte polená, ktoré obsahujú kince, drôty alebo iné predmety.
- Už naštiepanie polena a hoblíny vytvárajú nebezpečný pracovný priestor. Je tu riziko potknutia, pošmyknutia alebo pádu. Udržujte pracovný priestor vždy v poriadku.
- Ak je stroj zapnutý, nikdy nekladte ruky na pohybujúce sa súčasti stroja.
- Štiepajte iba drevené polená, ktoré majú maximálnu dĺžku 106 cm.

Varovanie! Tento elektrický prístroj vytvára počas prevádzky elektromagnetické pole. Toto pole môže za určitých okolností ovplyvniť aktívne alebo pasívne implantáty. Na zníženie nebezpečenstva závažných alebo smrteľných poranení odporúčame osobám s implantátmi prekonzultovať situáciu so svojim lekárom a výrobcom implantátu ešte predtým, ako začnú obsluhovať elektrický prístroj.

Zvyškové riziká

Stroj je vyrobený podľa stavu techniky a uznávaných bezpečnostno-technických predpisov. Napriek tomu sa však môžu pri práci vyskytnúť zvyškové riziká.

- Nebezpečenstvo poranenia prstov a rúk štiepacím nástrojom pri neodbornom vedení alebo vkladaní dreva.
- Zranenia spôsobené odmršteným obrobkom v prípade neodborného držania alebo vedenia.
- Ohrozenie prúdom pri používaní káblov na pripojenie na elektrickú sieť, ktoré nie sú v poriadku.
- Ďalej môžu aj napriek všetkým vykonaným preventívnym opatreniam existovať zvyškové riziká, ktoré nie sú viditeľné.
- Zvyškové riziká je možné minimalizovať, keď budete dodržiavať bezpečnostné pokyny, návod na obsluhu, a keď budete prístroj riadne používať podľa určenia.
- Ohrozenie zdravia prúdom pri použití elektrických prípojných vedení v rozpore s určením.
- Pred vykonaním nastavovacích alebo údržbových prác uvoľníte tlačidlo Štart a vytiahnete sieťovú zástrčku.
- Zostatkové riziká je možné minimalizovať, ak sa spolu dodržiavajú „bezpečnostné upozornenia“ a „použitie v súlade s určením“, ako aj návod na obsluhu.
- Vyhýbajte sa náhodným uvedeniam stroja do prevádzky: pri zasunutí zástrčky do zásuvky sa nesmie stlačiť tlačidlo prevádzky. •Nepoužívajte náradie odporúčané v tomto návode na obsluhu. Tak dosiahnete, že stroj dosiahne optimálne výkony.
- Nikdy nekladajte ruky do pracovnej oblasti, keď je stroj v prevádzke.

7. Technické údaje

	HL1020
Motor	elektromotor
Motor V/Hz	400V / 50Hz
Príkion P1 W	3700
Výstupný výkon P2 W	2700
Prevádzkový režim	S6 40%
rýchlosť motora min ⁻¹	1400
Fázový menič	áno
Rozmery D / Š / V	1030 x 990 x 2370 mm
Dĺžka polena	1060 mm
Max. výkon t *	10
Zdvih valca	860 mm
Rýchlosť štiepania	6 cm/s
Spätná rýchlosť	7 cm/s
Množstvo oleja l	9
Hmotnosť kg	173

Technické zmeny vyhradené!

8. Vybalenie

Otvorte obal a opatrne vyberte prístroj. Odstráňte obalový materiál, ako aj obalové a prepravné poistky (ak sú použité). Skontrolujte, či je rozsah dodávky kompletný. Prístroj a diely príslušenstva skontrolujte ohľadom poškodení spôsobených prepravou. V prípade reklamácií ihneď informujte dodávateľa. Neskoršie reklamácie nebudú uznané. Obal podľa možnosti uschovajte až do uplynutia záručnej doby. Pred prácou sa s prístrojom oboznámte na základe návodu na obsluhu. Pri príslušenstve, ako aj pri dieloch podliehajúcich opotrebovaniu a náhradných dieloch, používajte iba originálne diely. Náhradné diely získate u svojho špecializovaného predajcu. Pri objednávkach uvádzajte naše čísla výrobkov, ako aj typ a rok výroby prístroja.

⚠ POZOR!

Prístroj a obalové materiály nie sú hračkami pre deti! Deti sa nesmú hrať s plastovými vreckami, fóliami ani drobnými súčiastkami! Vzniká nebezpečenstvo prehltnutia a udusenía!

9. Zloženie / Pred uvedením do prevádzky

9.1 Montáž kolies (14) (obr. 2)

Potlačte osku kolesa cez vývrt na dolnom, zadnom konci štiepačky. Teraz nasuňte kolesá na osku kolesa a zafixujte ich dvomi závlačkami.

9.2 Montáž ovládacích rúkaví (2) (obr. 3)

Zavedte ovládacie rameno s pozdĺžnym otvorom na kyvnú páku (b) a vývrtom na závitovú tyč (a). Zaisťte ovládacie rameno podložkou a zafixujte ho pružnou závlačkou na kyvnej páke a samopoistnou maticou na závitovej tyči. Teraz upevnite druhé ovládacie rameno na druhej strane podľa opísaného postupu.

9.3 Montáž prídržných ramien (12) (obr. 4)

Zasuňte obidve prídržné ramená do štvorhranných rúrok, ktoré sa nachádzajú na ľavej strane štiepačky. Upevnite každé prídržné rameno dvomi skrutkami so šesťhrannou hlavou M10 x 45 mm a dvomi samopoistnými maticami.

9.4 Montáž prídržného ramena pre zdvíhač kmeňov (6) (obr. 5)

Upevnite prídržné rameno na rám dvomi skrutkami so šesťhrannou hlavou (M10 x 25), skrutky ešte neťahajte. (ďalej pri 9.5)

9.5 Montáž zdvíhača kmeňov (5) (obr. 6)

Upevnite zdvíhač kmeňov dvomi skrutkami so šesťhrannou hlavou (M10 x 55) a jednou samopoistnou maticou medzi obidva uholníky, ktoré sa nachádzajú na pravom, dolnom konci štiepačky. Teraz vyrovnajte prídržné rameno (6) na zdvíhači kmeňov. Medzi prídržným ramenom a zdvíhačom kmeňov musí byť medzera cca 0,5 – 1 mm. Následne zaháknite reťaz (4) na štiepacom noži. (Obr. 7)

9.6 Štiepačku uveďte do pracovnej polohy

Štiepačku pripojte k elektrickej sieti. Dávajte pozor na smer otáčania motora.

Spúšťajte obidve ovládacie rukoväte nadol, kým sa valec nebude nachádzať nad vývrtmi (d) v hornej polohe. Zasuňte obidva hriadele do vývrtov a zaistite ich pružnými závlačkami. Následne prestavte štiepací nôž do koncovej hornej polohy a odstráňte podporu.

Podperu starostlivo uschovajte, pretože jej použitie sa vyžaduje pri každej preprave štiepačky.

⚠ Dôležité!

Pred použitím zariadenia musíte úplne zostaviť prvýkrát!

10. Uvedenie do prevádzky

Uistite sa, že je stroj kompletný a namontovaný správne podľa predpisov. Skontrolujte pred každým použitím:

- Prípojné vedenia, či nie sú poškodené (trhliny, rezané miesta a podobne),
- Stroj, či nie je akokoľvek poškodený,
- Či sú všetky skrutky správne utiahnuté,
- Hydrauliku na prípadné úniky a
- Hladinu oleja

Kontrola hladiny oleja (obr. 9)

Hydraulický systém je uzatvorený systém s olejovou nádržou, olejovým čerpadlom a regulačným ventilom. Pred každým uvedením do prevádzky skontrolujte stav oleja. Nízka hladina oleja môže spôsobiť poškodenie olejového čerpadla.

Štiepací stĺpik musí byť pred skúškou zasunutý, stroj musí stáť rovno na podklade. Skontrolujte hladinu oleja pomocou dvoch priezorov 13 + 13a (ak olej vidíte iba v priezore 13a, tak doplňte ďalší olej, kým nebude vidno olej v hornom priezore (13)).

Elektromotora

Skontrolujte smer otáčania motora. Ak sa štiepacie rameno nenachádza v hornej polohe, pomocou strmeňa spätného chodu alebo rukovätí presuňte štiepací nôž do hornej polohy. Ak sa už štiepacie rameno nachádza vo vrchnej polohe, otočením oboch pák smerom nadol aktivujte štiepací mechanizmus. Tým sa štiepacie rameno pohne nadol.

Ak sa štiepací nôž neuvedie do pohybu ani po aktivovaní rukovätí alebo strmeňa spätného chodu, stroj ihneď vypnite.

Ak chcete zmeniť smer otáčania motora, otočte jednotku zmeny pólu v zásuvnej jednotke (obr. 10).

Ak sa motor otáča nesprávnym smerom, v žiadnom prípade ho nenechávajte bežať! Takéto konanie povedie nevyhnutne k zničeniu čerpadlového systému bez nároku na uplatnenie záruky.

Kontrola funkčnosti

Pred každým použitím by sa mala skontrolovať funkčnosť.

Akcia:

Výsledok:

Obe rukoväti stlačte dole.	Štiepací nôž ide dole – asi 20 cm nad stôl.
Uvoľnite vždy jednu rukoväť	Štiepací nôž zostane vo zvolenej polohe stáť.

Pozor!

Pred uvedením do prevádzky uvoľnite plniacu skrutku (d).

Nikdy nezabudnite uvoľniť plniacu skrutku!

V opačnom prípade bude dochádzať k neustálemu zhutňovaniu a rozpínaniu vzduchu v sústave, čo vedie k zničeniu tesnení hydraulického okruhu, takže sa štiepačka dreva nebude dať používať. Predajca, resp. výrobca, sa v takomto prípade dištancuje od povinnosti plnenia akýchkoľvek záručných služieb.

Vypnutie/zapnutie (10)

Na zapnutie stlačte zelené tlačidlo.

Na vypnutie stlačte červené tlačidlo.

Upozornenie: Skontrolujte pred každým použitím funkciu jednotky na zapnutie a vypnutie stroja tak, že ju raz zapnete aj vypnete.

Ochrana proti opätovnému zapnutiu v prípade prerušenia prúdu (spínač nulového napätia)

Pri výpadku prúdu, náhodnom vytiahnutí zástrčky alebo chybnjej poistke sa stroj automaticky vypne. Na opätovné spustenie stlačte zelené tlačidlo na spínacej jednotke.

Štiepanie

- Pri vonkajších teplotách nižších než 5 °C nechajte stroj bežať približne 15 minút na voľnobehu, aby sa dosiahla prevádzková teplota hydraulickej sústavy. Drevo postavte pod nôž nastojato.

⚠ Pozor: Štiepací nôž je veľmi ostrý. Nebezpečenstvo poranenia!

- Keď obe ovládacie rukoväti zatlačíte nadol, štiepací nôž vykoná pohyb nadol a štiepa drevo.
- Štiepajte len rovno odpílené kusy dreva a iba po smere letokruhov. Polená štiepajte vo zvislej polohe.

- Nikdy neštiepajte naležato ani priečne.
- Pri štiepaní dreva noste vhodné rukavice a bezpečnostnú obuv.
- V prípade príliš zrasteného dreva začnite štiepať od okraja.
⚠ Pozor: V niektorých typoch dreva môže pri štiepaní vzniknúť vysoké pnutie, takže sa môžu prudko roztrhnúť.
- Zaseknuté drevo vybite von proti smeru štiepania alebo ho uvoľnite prestavením štiepacieho klina nahor. V tom prípade iba zatlačte nahor rukoväti, nepoužívajte strmeň spätného chodu. **Pozor: Nebezpečenstvo poranenia**

Používanie prídržnej čeľuste (obr. 11)

Pri štiepaní sa drevo (B) nesmie na mieste pridržiavať rukami a nohami. Na tento účel používajte prídržnú čeľusť (15). Postupujte pri tom nasledovne:

1. Pomocou oboch ovládacích rukovätí (2) posuňte štiepací klin (9) nakrátko nad štiepané drevo (B / max. 1 cm).
2. Nasadte prídržnú čeľusť (15) na štiepací klin (9).
3. Pomocou upínacej páky vtlačte prídržnú čeľusť (15) do štiepaného dreva (B). Miestom nasadenia pre upínanie páky (16) je čap (A).
4. Pokračujte v štiepaní pomocou oboch ovládacích pák (2).
5. Pred ovládaním páky spätného chodu (3) odstráňte prídržnú čeľusť z dreva (B).

Všeobecné pokyny týkajúce sa zdvíhača dreva:

- Z bezpečnostných dôvodov smie byť na štiepacom noži zavesený iba posledný článok reťaze zdvíhača dreva.
- Dbajte na to, aby sa v pracovnom priestore zdvíhača dreva nezdržovali žiadne osoby.

Prevádzka zdvíhača dreva:

- Uvoľnite pridržiavací zdvíhača dreva, aby sa zdvíhacia rúra mohla voľne pohybovať.
- Štiepací nôž presuňte nadol tak, aby zdvíhacia rúra zdvíhača dreva úplne dosadla na zem.
- V tejto polohe môžete kmeň určený na štiepanie vykotúľať zo zdvíhacej rúry
(kmeň sa musí nachádzať v priestore medzi oboma upevňovacími klinmi).
- Zatlačte nadol strmeň spätného chodu alebo zatlačte nahor obe rukoväti a počkajte, kým sa štiepací nôž presunie nahor.
(Pozor! Nestojte v pracovnom priestore zdvíhača dreva! Nebezpečenstvo poranenia!)
- Kmeň vyrovnajte, zatlačte ho proti pridržiavaciemu trňu a rozštiepajte ho
(pozri: Pracovné pokyny).
- Následne odoberte naštiepané drevo a presuňte nadol štiepací klin, a teda aj zdvíhač dreva.
- Teraz môžete na zdvíhač dreva vykotúľať ďalší kmeň.

Prestavenie zdvíhača dreva.

Ak sa zdvíhač dreva nepoužíva, zdvíhač dreva slúži ako druhé ochranné rameno. Na tento účel sa rameno presunie nahor tak, aby zapadlo do pridržiavacieho.

Prepravná poloha zdvíhača dreva:

Zdvíhač dreva presúvajte rukou nahor, až kým nezapadne na miesto.

V záujme rýchleho a bezpečného vykonania prác dodržiavajte tieto pokyny.

11. Elektrická prípojka

Nainštalovaný elektromotor je pripojený a pripravený na prevádzku. Pripojenie zodpovedá príslušným ustanoveniam VDE a DIN.

Sieťová prípojka na strane zákazníka, ako aj predĺžovacie vedenie musia zodpovedať týmto predpisom.

Poškodené elektrické prípojné vedenie

Na elektrických prípojných vedeniach často vznikajú škody na izolácii.

Príčinami môžu byť:

- Stlačené miesta, keď sa prípojné vedenia vedú cez okno alebo medzeru medzi dverami.
- Zalomené miesta v dôsledku neodborného upevnenia alebo vedenia prípojného vedenia.
- Rozrezané miesta vzniknuté pri prejazde cez prípojné vedenie.
- Škody na izolácii pri vytrhnutí zo zásuvky v stene.
- Trhliny pri zostarnutí izolácie.

Takéto poškodené elektrické prípojné vedenia sa nesmú používať a z dôvodu poškodenia izolácie sú životunebezpečné.

Elektrické prípojné vedenia pravidelne kontrolujte ohľadne poškodení. Dávajte pozor na to, aby pri kontrole prípojného vedenia nebolo toto pripojené k elektrickej sieti.

Elektrické prípojné vedenia musia zodpovedať príslušným ustanoveniam VDE a DIN. Používajte iba prípojné vedenia s označením H07RN.

Vytlačenie označenia typu na prípojnom kábli je predpis.

Pri motore na jednofázový striedavý prúd odporúčame pre stroje s vysokým nábehovým prúdom (od 3 000 W) istenie poistkami C16A alebo K 16A!

Trojfázový motor 400 V/50 Hz

Sieťové napätie 400 V/50 Hz.

Napájací a predĺžovací kábel musí byť 5-žilový = 3 P + N + SL. - (3/N/PE). Predĺžovacie káble musia mať minimálny prierez 1,5 mm².

Pripojenie k sieti je istené maximálne 16 A
 Pri zmene pripojenia k sieti alebo umiestnenia sa musí skontrolovať smer otáčania. V prípade potreby je nutné zmeniť polaritu.
 Otočte zariadením na zmenu sledu fáz v zástrčke.

12. Čistenie

Pozor!

Pred všetkými čistiacimi prácami vyťahnite sieťovú zástrčku. Odporúčame, aby ste prístroj vyčistili hneď po každom použití. Prístroj pravidelne čistite vlhkou handričkou a malým množstvom mazačného mydla. Nepoužívajte čistiace prostriedky ani rozpúšťadlá, mohli by poškodiť plastové diely prístroja. Dbajte na to, aby sa do vnútra prístroja nedostala žiadna voda.

13. Transport

Štiepačku palivového dreva pred prepravou uveďte do prepravnej polohy. Na tento účel prestavte štiepací klin nadol tak, aby dosadol na kovovú podperu. Potom odnímate obidva hriadele a následne nechajte valec prejsť nadol. Pomocou žeriava môžete štiepačku položiť na paletu, nikdy ju nezdvíhajte za štiepací nôž. Na hornej časti štiepačky je oko, do ktorého sa môže zavesiť hák žeriava.

14. Skladovanie

Prístroj a jeho príslušenstvo skladujte na tmavom, suchom a nezamrzajúcom mieste neprístupnom pre deti. Optimálna skladovacia teplota sa nachádza medzi 5 a 30 °C. Elektrický prístroj zakryte, aby ste ho chránili pred prachom alebo vlhkosťou. Návod na obsluhu skladujte pri elektrickom prístroji.

15. Údržba

Pozor!

Pred všetkými údržbovými prácami vyťahnite sieťovú zástrčku. Dbajte na to, aby kľbový hriadeľ nebol pripojený k hnaciemu vozidlu.

Kedy musím vymeniť olej?

Prvá výmena oleja po 50 hodinách, potom po každých 250 hodinách prevádzky.

Výmena oleja

Položte štiepačku palivového dreva na mierne zvýšenú podložku (napr. europaletu). Podložte pod vypúšťaciu skrutku na štiepacom stĺpiku nádobu s dostatočným objemom (min. 15 litrov). Otvorte vypúšťaciu skrutku a opatrne nechajte olej odtiecť do nádoby. Otvorte plniacu skrutku na hornej strane štiepacieho stĺpika, aby mohol olej lepšie otekať. Nasadte späť vypúšťaciu skrutku s tesnením a dobre ju utiahnite.

Naplňte nový hydraulický olej. (Obsah: pozri Technické údaje) a skontrolujte hladinu oleja pomocou priezorov (13 + 13a). Po výmene oleja štiepačku palivového dreva niekoľkokrát uveďte do chodu, avšak nevykonávajte štiepanie. Pozor! Do nádrže s olejom nesmú vniknúť žiadne nečistoty.

Použitý olej zlikvidujte podľa predpisov v zbernom mieste použitého oleja. Je zakázané vypúšťať použitý olej na zem alebo ho miešať s ďalším odpadom.

Odporúčame oleje radu HLP 32.

Hydraulický systém

Hydraulický systém je uzatvorený systém s olejovou nádržou, olejovým čerpadlom a regulačným ventilom. Tento systém je z továrne kompletne zmontovaný a nesmú sa na ňom vykonávať žiadne úpravy ani sa s ním nesmie nijako manipulovať.

Hladinu oleja kontrolujte pravidelne.

Príliš nízka hladina oleja poškodzuje olejové čerpadlo. Hydraulické prípojky a príslušenstvo pravidelne kontrolujte na tesnosť – prípadne ich dotiahnite.

Prípojky a opravy elektrickej

Prípojky a opravy elektrickej výbavy smie vykonávať iba vyučený elektrikár.

V prípade otázok uveďte, prosím, nasledujúce údaje:

- Druh prúdu motora,
- Údaje z typového štítku stroja,
- Údaje o motore z typového štítku.

Servisné informácie

Je potrebné dbať na to, že v prípade tohto výrobku podliehajú nasledujúce diely bežnému pracovnému alebo prirodzenému opotrebeniu, resp. sú nasledujúce diely považované za spotrebný materiál.

Diely podliehajúce opotrebeniu*: hydraulický olej, štrbinový klin, Prevodový olej

* nie je bezpodmienečne obsiahnuté v objeme dodávky!

16. Likvidácia a recyklácia

Prístroj sa nachádza v obale za účelom zabránenia poškodeniu pri transporte. Tento obal je vyrobený zo suroviny a tým pádom je ho možné znovu použiť alebo sa môže dať do zberu na recykláciu surovín. Prístroj a jeho príslušenstvo sa skladajú z rôznych materiálov, ako sú napr. Kovy a plasty. Poškodené súčiastky odovzdajte na vhodnú likvidáciu špeciálneho odpadu. Informujte sa v odbornej predajni alebo na miestnych úradoch!

Staré zariadenia nevyhadzujte do domového odpadu!



Tento symbol upozorňuje na to, že tento výrobok sa musí zlikvidovať podľa smernice o odpade z elektrických a elektronických zariadení (2012/19/EÚ) a nesmie sa zlikvidovať s domovým odpadom. Tento výrobok sa musí odovzdať na to určenému zbernému stredisku. K tomu môže dôjsť napríklad vrátením pri nákupe podobného výrobku alebo odovzdaním autorizovanému zbernému stredisku na recykláciu odpadu z elektrických a elektronických zariadení. Neodborné zaobchádzanie so starými zariadeniami môže mať v dôsledku potenciálne nebezpečných látok, ktoré obsahuje odpad z elektrických a elektronických zariadení, negatívny vplyv na životné prostredie a zdravie osôb. Odbornou likvidáciou tohto výrobku navyše prispievate k efektívnemu využívaniu prírodných zdrojov. Informácie o zberných strediskách pre staré zariadenia získate od vašej miestnej správy, verejnoprávnej inštitúcie zaoberajúcej sa likvidáciou odpadu, autorizovaného úradu pre likvidáciu odpadu z elektrických a elektronických zariadení alebo od vášho odvozu odpadkov.

17. Odstraňovanie prouch








V nasledujúcej tabuľke sú uvedené príznaky chýb a je tam opísané, ako môžete urobiť nápravu, keď váš stroj nepracuje správne. Ak pomocou toho nedokážete lokalizovať a odstrániť problém, obráťte sa na vašu servisnú dielňu.

Porucha	Možné príčiny	Riešenie
Hydraulické čerpadlo sa nespustí	Chýba napätie	Skontrolujte, či majú elektrické káble prúd
	Termospínač motora sa vypol	Termospínač vnútri skrine motora opäť zapnite
Štiepací stĺpik sa nepohybuje dole	Nízka hladina oleja	Skontrolujte hladinu oleja a doplňte
	Jedna z pák nie je pripojená	Skontrolujte upevnenie páky
	Nečistoty v koľajniciach	Vyčistite stĺpik
Motor sa spustí, ale stĺpik sa nepohybuje dole	Nesprávny smer otáčania motora pri trojfázovom prúde	Skontrolujte smer otáčania motora a prípadne ho zmeňte

Seadmel olevate sümbolite selgitus

Käesolevas käsiraamatus on sümbolite kasutamise ülesandeks pöörata Teie tähelepanu võimalikele riskidele. Neid saatvatest ohutussümbolitest ja selgitustest tuleb täpselt aru saada. Hoiatused ise ühtki riski ei kõrvalda ega suuda asendada korrektseid meetmeid õnnetuste ärahoidmiseks.

	Enne kasutamist lugege läbi käsiraamat
	Kasutage turvajalatseid
	Kasutage töökindaid
	Kandke kuulmiskaitsevahendeid ja kaitseprille
	Kasutage kaitsekiivrit
	Tööpiirkonnas suitsetamine keelatud
	Ärge laske hüdraulikaõlil maha sattuda
	Hoidke oma tööpiirkond korras! Korratuse tagajärjeks võivad olla õnnetused!
	Kõrvaldage vana õli nõuetekohaselt (kohapealne vana õli kogumiskoht). Vana õli valamine pinnasele või jäätmetega segamine on keelatud.
	Ärge eemaldage kinnijäänud tüvesid kätega.
	Kaitse- ja ohutusseadiste eemaldamine ja modifitseerimine on keelatud.
	Tähelepanu! Enne remondi-, hooldus- ja puhastustöid tuleb mootor seisata ja toitepistik lahutada.

	<p>Lõike- ja muljumisoht; ärge asetage käsi ohupiirkonda, kui lõhkumistera liigub.</p>
	<p>Kõrgepinge, eluoht!</p>
	<p>Masinat tohib kasutada ainult üks isik korraga!</p>
	<p>Enne töö alustamist keerake õhutuskrugi umbes 2 pööret lahti. Sulgege enne transportimist.</p>
	<p>Ettevaatust! Liikuvad tööriistad!</p>
	<p>Ärge transportige seadet pikali!</p>
	<p>Ainult volitatud töötajad</p>
<p>⚠ Tähelepanu!</p>	<p>Käesolevas käsitsuskorralduses oleme varustanud Teie ohutust puudutavad kohad selle märgiga</p>

Sisukord:

1. Sissejuhatus
2. Seadme kirjeldus
3. Tarnekomplekt
4. Sihtotstarbekohane kasutamine
5. Üldised ohutusjuhised
6. Täiendavad ohutusjuhised
7. Tehnilised andmed
8. Lahtipakkimine
9. Ülesehitus / Enne käikuvõtmist
10. Käikuvõtmine
11. Elektriühenduss
12. Puhastamine
13. Transportimine
14. Ladustamine
15. Hooldus
16. Utiliseerimine ja taaskäitlus
17. Rikete Kõrvaldamine

Lk:

- 69
- 69
- 69
- 69
- 70
- 70
- 71
- 71
- 71
- 71
- 73
- 73
- 73
- 73
- 73
- 74
- 75

1. Sissejuhatus

Tootja:

scheppach

Fabrikation von Holzbearbeitungsmaschinen GmbH
Günzburger Straße 69
D-89335 Ichenhausen

AUSTATUD KLIENT!

Soovime Teile uue seadme meeldivat ja edukat kasutamist.

Juhis:

Antud seadme tootja ei vastuta kehtiva tootevastutuse seaduse järgi kahjude eest, mis tekivad antud seadmele või antud seadme läbi:

- asjatundmatul käsitlemisel,
- käsitlemiskorralduse eiramisel,
- remontimisel kolmandate isikute, mittevolitatud spetsialistide poolt,
- mitte-originaalosa paigaldamisel ja nendega väljavahetamisel,
- mitte sihtotstarbekohasel kasutamisel,
- elektrisüsteemi rivist väljalangemisel elektri- alaeeskirjade ning VDE nõuete 0100, DIN 57113 / VDE0113 eiramisel.

Pidage silmas:

Lugege enne montaaži ja käikuvõtmist kogu kasutusjuhendi tekst läbi.

Käesoleva kasutusjuhendi ülesandeks on hõlbustada elektritööriista tundmaõppimist ja selle kasutamist vastavalt sihtotstarbekohastele kasutusvõimalustele. Kasutusjuhend sisaldab tähtsaid juhiseid, kuidas saate elektritööriistaga ohutult, asjatundikult ning ökonoomselt töötada, ja kuidas saate vältida ohte, hoida kokku remondikulud, lühendada seisakuaegu ning suurendada elektritööriista töökindlust ja eluiga. Lisaks käesolevas kasutusjuhendis esitatud ohutusnõuetele peate tingimata oma riigis elektritööriista käitamise kohta kehtivaid eeskirju järgima.

Hoidke kasutusjuhendit kilekotis mustuse ja niiskuse eest kaitstult elektritööriista juures alal. Kõik operaatoreid peavad selle enne töö alustamist läbi lugema ja seda hoolikalt järgima. Elektritööriistaga tohivad töötada ainult isikud, keda on elektritööriista kasutamise osas instrueeritud ja sellega seonduvast ohtudest teavitatud. Nõutavast miinimumvanusest tuleb kinni pidada.

Peale käesolevas kasutusjuhendis sisalduvate ohutusjuhiste ning Teile riigis puidutöötlusmasinate kohta kehtivate eeskirjade tuleb järgida üldtunnustatud tehnilisi reegleid.

Me ei võta vastutust õnnetuste või kahjude eest, mis tekivad käesoleva juhendi ja ohutusjuhiste eiramisest.

2. Seadme kirjeldus

1. Silinder
2. Käsitsemiskäepide
3. Tagasijooksukang
4. Kett
5. Tüvetõstja
6. Tüvetõstja hoidehaar
7. Korpus
8. Alusplaat
9. Lõhestuskiil
10. Pistiku kombinatsioon
11. Mootor
12. Hoidehaar
13. Vaateklaas max.
- 13a. Vaateklaas min.
14. Transpordirattad
15. Hoideküünis
16. Pingutushoob

3. Tarnekomplekt

- A. Lõhestaja
- B. Hoidehaar
- C. Tüvetõstja
- D. Tüvetõstja hoidehaar
- E. Kaasapakkekott
- F. Käsitlusjuhend

4. Sihtotstarbekohane kasutamine

Masinat tohib kasutada ainult vastavalt selle otstarbele. Igasugune sellest ulatuslikum kasutus pole sihtotstarbekohane. Sellest põhjustatud kahjude või igat liiki vigastuste eest vastutab kasutaja/operaatoreid ja mitte tootja.

Sihtotstarbekohase kasutuse koostisosaks on ka ohutusjuhiste, samuti montaažijuhendi ning kasutusjuhendis sisalduvate käitusjuhiste järgimine.

Isikud, kes masinat käsitsevad ja hooldavad, peavad seda tundma ja olema võimalikest ohtudest teavitatud.

Peale selle tuleb kehtivatest õnnetuste ennetamise eeskirjadest väga täpselt kinni pidada.

Tuleb järgida muid töömeditsiiniliste ja ohustehniliste valdkondade üldisi reegleid.

Masinal teostatud muudatused välistavad tootja vastutuse sellest tekkivate kahjude eest täielikult.

Masin vastab kehtivale EÜ masinadirektiivile.

- Hüdraulilist puulõhkumismasinat tohib kasutada ainult seisvana, puid tohib lõhkuda üksnes püsti, kiudude jooksmise suunas. Lõhutavate puude mõõtmed:

Puude pikkus 106 cm

∅ min 10 cm, max 40 cm

- Ärge lõhkuge puid kunagi pikale ega kiudude suunale vastupidises suunas.
- Järgige tootja ohutus töö, ja hoolduseeskirju ning tehnilistes andmetes toodud mõõtmeid.
- Järgige vastavaid ohutuseeskirju ja muid üldtunnustatud ohutustehnika reegleid.
- Masinat tohivad kasutada, hooldada ja remontida üksnes isikud, kes on masinaga tuttavad ja tunnevad sellega seotud ohte. Masinal omavoliliselt tehtud muudatused välistavad tootja vastutuse sellest tekkivate kahjude eest.
- Masinat tohib kasutada üksnes originaalvarvikutega ja tootja originaaltööriistadega.
- Igasugune sellest erinev kasutamine on mitteotsustatav. Sellest tulenevate kahjude eest tootja ei vastuta; kogu riski võtab enda kanda kasutaja.

Palun pidage silmas, et meie seadmed pole konstrueeritud kommerts-, käsitöõndus- ega tööstuskasutuse jaoks. Me ei võta üle kohustuslikku garantiid, kui seadet kasutatakse kommerts-, käsitöõndus- või tööstusettevõtetes ning samaväärsetel tegevustel.

5. Üldised ohutusjuhised

HOIATUS: Elektritööriistade kasutamisel tuleb järgida allolevaid ohutuseeskirju, et vähendada tulekahju, elektrilöögi ja kehavigastuste ohtu.

Enne tööriistaga töötamist lugege kasutusjuhend läbi.

- Järgige kõiki masinal olevaid ohutusjuhiseid.
- Kõik masinal olevaid ohutusjuhised peavad olema loetavad.
- Masinal olevaid ohutusseadiseid ei tohi demonteerida ega kasutuskõlbmatuks teha.
- Masina kaitseseadiseid ei tohi eemaldada ega inaktiveerida.
- Kontrollige toitekaableid. Ärge kasutage kahjustunud ühendusjuhtmeid.
- Enne kasutuselevõttu kontrollige masina kahe-käe-juhtimise toimimist!
- Masina kasutaja peab olema vähemalt 18 aastat vana. Praktikant peab olema vähemalt 16-aastane ja pideva järelevalve all.
- Töötamise ajal kanda kaitsekindaid.
- Lapsed ei tohi selle seadmega töötada.
- Kandke töötamisel töökindaid ja turvajalatseid, liibuvat tööriietust ning kuulmekaitset (IKV).
- Ettevaatust töötamisel: Lõhkumisseadis võib tekitada sõrmedel ja kätel vigastusi.
- Raskete või suurte osade lõhkumiseks kasutage toestamiseks sobivaid abivahendeid.
- Ümbervarustus-, seadistus- ja puhastustööde, samuti hooldustööde ajal ja tõrgete kõrvaldamise ajaks tuleb mootor välja lülitada. Lahutage toitepistik!
- Elektripaigaldisi tohivad paigaldada, remontida ja hooldada üksnes spetsialistid.

- Kõik kaitseseadised tuleb pärast remondi- ja hooldustööde lõpetamist kohe tagasi paigaldada.
- Töökohalt lahkudes tuleb mootor välja lülitada.

Tõmmake võrgupistik välja!

- Lõhkumisel võivad puiduomaduste (nt läbikasvamised, ebaregulaarse kujuga tüvelõigud jne) tõttu tekkida ohud nagu osade väljapaiskumine, lõhkuja blokeerumine ja muljumised.

6. Täiendavad ohutusjuhised

- Puulõhkumismasinat tohib kasutada ainult üks isik korraga.
- Enda kaitsmiseks võimalike vigastuste eest kandke kaitsevarustust.
- Ärge lõhkuge kunagi puid, mis sisaldavad naelu, traate või muid esemeid.
- Juba lõhutud puud ja laastud tekitavad ohtliku tööpiirkonna. Komistamise, libisemise ja kukkumise oht. Hoidke tööpiirkond alati korras.
- Ärge kunagi asetage käsi masina liikuvatele osadele, kui masin on sisse lülitatud.
- Lõhkuge ainult puid, mille pikkus on kuni 106 cm.

Hoiatus! Antud elektritööriist tekitab käitamise ajal elektromagnetilise välja. Kõnealune väli võib teatud tingimustel aktiivsete või passiivsete meditsiiniliste implantaatide talitlust halvendada. Vähendamaks tõsiste või surmavate vigastuste ohtu, soovime me meditsiiniliste implantaatidega isikutel arsti ja meditsiinilise implantaadi tootjaga konsulteerida enne, kui elektritööriista käsitsetakse.

Masin on valmistatud tehnika kaasaegset arengutaset ja kehtivaid ohustehnilisi reegleid järgides. Siiski võib töötamisel esineda üksikuid jääkriske.

- Sõrmede ja käte vigastamise oht lõhkumismasina kasutamisel, kui puud juhitakse või paigutatakse mittenõuetekohaselt.
- Vigastusohu detaili eemalpaikumisest ebaõige kinnitamise või juhtimise korral.
- Elektriõuetekohaste elektrikaablite kasutamisel.
- Peale selle võib kõigist tarvitusele võetud abinõudest hoolimata esineda mittenähtavaid jääkriske.
- Jääkriske on võimalik minimeerida, kui järgitakse ptk Ohutusjuhised ja Otstarbekohane kasutamine ning kasutusjuhendit tervikuna.
- Tervise ohtu seadmine elektrivoolu tõttu nõuetele mittevastavate elektriühendusjuhtmete kasutamisel.
- Enne kui seadistus- või hooldustöid ette võtate, laske startklahv lahti ja tõmmake võrgupistik välja.
- Vältige masina juhuslikku käimapanemist: pistiku pistikupessa sisestamisel ei tohi käitusklahvi vajutada.
- Kasutage tööriistu, mida käesolevas käsitlusjuhendis soovitatatakse. Nii saavutate, et Teie masin talitleb optimaalse võimsusega.
- Hoidke oma käed tööpiirkonnast eemal, kui masin on töös.

7. Tehnilised andmed

	HL1020
Ajam	elektrimootor
Mootor V/Hz	400V / 50Hz
Nimitarve P1 W	3700
Väljundvõimsus P2 W	2700
Töörežiim	S6 40%
Mootori pöörlemiskiirus min-1	1400
Faasimuundur	jah
Mõõtmed p/l/k	1030 x 990 x 2370
Puu pikkus	1060 mm
Võimsus t max*	10
Silindrikäik	860 mm
Etteandekiirus	6 cm/s
Tagasijooksukiirus cm/s	7 cm/s
Õlikogus	9
Kaal kg	173

Tootja jätab endale õiguse viia sisse tehnilisi muudatusi.

8. Lahtipakkimine

Avage pakend ja võtke seade ettevaatlikult välja. Eemaldage pakendusmaterjal ja pakendus- ning transpordikindlustused (kui olemas). Kontrollige üle, kas tarnekomplekt on terviklik. Kontrollige seadet ja tarvikudetaile transpordikahjustuste suhtes. Puuduste korral tuleb kohe kohaletoojat teavitada. Hilisemaid reklamatsioone ei tunnustata Säilitage pakendit võimaluse korral kuni garantiiaja möödumiseni alal. Tutvuge enne kasutamist käsitsusjuhendi alusel seadmega.

Kasutage tarvikute ja kulu- ning varuosade puhul ainult originaalosi. Varuosi saate oma edasimüüjalt. Edastage tellimuste korral meie artiklinumbrid ja seadme tüüp ning ehitusaasta.

⚠ TÄHELEPANU

Seade ja pakendusmaterjalid pole laste mänguasjad! Lapsed ei tohi plastkottide, kilede ja väikedetailidega mängida! Valitseb allaneelamis- ja lämbumisoh!

9. Ülesehitus / Enne käikuvõtmist

9.1 Rataste (14) monteerimine (joon. 2)

Lükake rattatelg läbi lõhkuja tagumise otsa alumises osas asuva ava.

Pistke nüüd rattad rattateljele ja fikseerige need kahe splindiga.

9.2 Käsitsemiskäepidemete (2) monteerimine (joon. 3)

Pistke pikiavaga käsitsemishaar lülituskiigele (b) ja ava keermevardale (a).

Kindlustage käsitsemishaar seibiga, fikseerige see vedrusplindiga lülituskiigele ja iselukustuva mutriga keermevardale.

Kinnitage nüüd teine käsitsemishaar kirjeldatud meetodil teisele küljele.

9.3 Hoidehaarade (12) monteerimine (joon. 4)

Pistke mõlemad hoidehaardad nelikanttorudesse, mis asuvad lõhkuja vasakul küljel. Kinnitage hoidehaardad vastavalt kahe M10 x 45 mm kuuskantpoldi ja iselukustuva mutriga.

9.4 Tüvetõstja hoidehaara (6) monteerimine (joon. 5)

Kinnitage hoidehaar kahe kuuskantpoldiga (M10 x 25) raami külge, kuid ärge pingutage polte veel kinni. (edasine 9.5 juures)

9.5 Tüvetõstja (5) monteerimine (joon. 6)

Kinnitage tüvetõstja ühe kuuskantpoldi (M10 x 55) ja iselukustuva mutriga mõlema nurgiku vahele, mis asuvad lõhkuja allosas paremal.

Joondage nüüd hoidehaar (6) tüvetõstjal välja. Hoidehaara ja tüvetõstja vahel peab olema u 0,5 - 1 mm pilu.

Haakige seejärel kett (4) lõhestusnoa külge. (Joon 7)

9.6 Lõhkuja seadmine tööasendisse

Ühendage lõhkuja vooluvõrku. Pöörake tähelepanu mootori pöörlemissuunale.

Laske nüüd mõlemat juhtkäepidet alla, kuni silinder asub ülalpool avasid (d) ülemises positsioonis. Pistke mõlemad võllid avadesse ja kindlustage need vedrupistikutega. Seejärel sõidutage lõhestusnuga kõige ülemise positsiooni ja eemaldage tugi. **Hoidke tuge korralikult alal, sest seda vajatakse lõhkuja igakordsel transportimisel.**

⚠ TÄHELEPANU!

Monteerige seade enne käikuvõtmist tingimata terviklikult!

10. Käikuvõtmise

Veenduge, et masin on täielikult ja nõuetekohaselt monteeritud. Kontrollige enne iga kasutamist:

- Kontrollige, ega ühendusjuhtmetel ei ole vigastusi (mõrad, sisselõiked jms),
- Ega masinal pole kahjustusi,
- Kas kõik poldid on kinni keeratud,
- Ega hüdraulikasüsteem ei leki ja
- Õlitaset.

Õlitaseme kontrollimine (Joon 9)

Hüdraulikasüsteem on suletud süsteem, millel on õlimahuti, õlipump ja juhtklapp. Kontrollige õlitaset regulaarselt enne iga kasutuselevõttu. Liiga madal õlitase võib pumpa kahjustada. Lõhkumissammas peab olema enne kontrollimist sisse viidud, masin peab seisma tasasel pinnal. Kontrollige õlitaset kahe vaateklaasiga 13 + 13a (kui näete õli ainult vaateklaasis 13a, siis valage õli juurde, kuni õli on ülemises vaateklaasis (13) näha).

Elektrimootor

Kontrollige mootori töösuunda. Kui lõhestushaar ei paikne ülemises positsioonis, siis sõidutage lõhestusnuga tagasijooksulooga või käepidemetega ülemisse positsiooni. Kui lõhestushaar peaks juba kõige ülemises positsioonis paiknema, siis aktiveerige mõlema kangi allapoole liigutamiseega lõhestusmehhanism. Sellega liigutatakse lõhestushaara allapoole. Kui lõhestusnuga ei peaks rakendatud käepidemetest või tagasijooksuloogast hoolimata liikuma, siis lülitage masin kohe välja. Keerake pistemoodulis poolusepöörlemismoodulit (joon. 10), et muuta mootori pöörlemissuunda.

Ärge laske mootoril kunagi vales pöörlemissuunas töötada! See toob vältimatult kaasa pumba-süsteemi purunemise ja seda garantiit ei kata.

Talitluse kontroll

Enne iga kasutamist tuleb talitlust kontrollida.

Tegevus:

Tulemus:

Vajutage mõlemad käepidemed alla.	Lõhkumistera liigub alla – kuni umbes 20 cm kaugusele lauast.
Laske üks käepide lahti	Lõhkumistera jääb valitud asendis seisma.

Tähelepanu!

Lõdvendage enne käikuvõtmist täitepoliti (d).

Ärge unustage kunagi täitepoliti lõdvendada! Vastasel juhul komprimeeritakse ja lõdvestatakse korduvalt süsteemis olevat õhku, mille tagajärjeks on hüdraulikaringluse tihendite hävinemine ning puulõhkuja kasutuskõlbmatuks muutumine. Sel juhul keelduvad müüja ja tootja igasugustest garantiiteenustest.

Sisse- ja väljalülitamine, (10)

Sisselülitamiseks vajutage rohelist nuppu.

Väljalülitamiseks vajutage punast nuppu.

Märkus: Kontrollige enne iga kasutamist, kas sisse-välja lülitamine toimib, aktiveerides need funktsioonid üks kord.

Taaskäivitumise kaitse voolukatkestuse korral (nullpinge rakendumine)

Voolukatkestuse korral, pistiku juhuslikul eemaldamisel või vigase kaitsme korral lülitub seade automaatselt välja. Sisselülitamiseks vajutage uuesti lülitusseadisel olevat rohelist nuppu.

Lõhkumine

- Laske välistemperatuuridel alla 5°C masinal u viis minutit tühikäigul töötada, et hüdraulikasüsteem saavutaks käitustemperatuuri. Puit püstiselt lõhestusnoa all
- Tähelepanu: Lõhestusnuga on väga terav. Vigastusoh!
- Kui vajutate mõlemad käsitsemiskange allapoole, siis sõidab lõhestusnuga alla ja lõhestab puidu.
- Lõhkuge ainult sirgelt saetud puid.
- Lõhkuge puid vertikaalselt.
- Ärge kunagi lõhkude puid pikali ega ristikiudu!
- Kandke puude lõhkumisel sobivaid kindaid ja turvajalatseid.
- Lõhestage äärmuslikult läbikasvanud puidu korral halge servast.
- Tähelepanu: Teatud puiduliigid võivad lõhestamisel tugeva pingega alla sattuda ja järsult rebeneda.
- Lööge kinni kiilunud puit vastu lõhestussuunda või lõhestuskiilu üles sõidutamiseks välja. Vajutage sel juhul ainult käepidemeid ülespoole, ärge kasutage tagasijooksulooka. Tähelepanu: Vigastusoh!

Hoideküünise kasutamine (joon. 11)

Lõhkumisprotseduuril ei tohi hoida puitu (B) positsioonis käte ja jalgadega. Kasutage selleks hoideküünist (15). Toimige selleks järgmiselt:

Sõidutage lõhestuskiil (9) mõlema käsitsemiskäepidemega (2) vahetult lõhutava puidu kohale (B / max 1 cm). Asetage hoideküünis (15) lõhestuskiilule (9). Suruge hoideküünis (15) pingutushoova abiga lõhutavasse puitu (B). Pingutushoova (16) kohalepanekupunktiks on polt (A). Jätkake lõhkumisprotseduuri mõlema käsitsemiskangiga (2). Eemaldage hoideküünis enne tagasijooksukangi (3) vajutamist puidult (B).

Tüvetõstja (5) käitamine

Üldised juhised tüvetõstja kohta:

- Tüvetõstja ketti tohib ohutuselastel põhjustel ainult viimase lüliliga lõhestusnoa külge riputada.
- Pidage silmas, et inimesed ei viibi tüvetõstja tööpiirkonnas

Tüvetõstja käitamine:

- Vabastage tüvetõstja tagasihoidkonks nii, et tõstetoru saab vabalt liikuda
- Sõidutage lõhestusnuga niipalju allapoole, et tüvetõstja tõstetoru toetub täielikult maapinnale.
- Selles positsioonis saate lõhutava puutüve tõstetorule veeretada (puutüvi peab asuma mõlema fikseerimistipu vahelises piirkonnas)

- Vajutage tagasijooksulooka allapoole või käepide-
meid ülespoole ja laske lõhestusnoal üles sõita.
(Ettevaatust! Ärge seiske tüvetõstja tööpiirkonnas!
Vigastusohkt!)
- Joondage nüüd puutüvi välja, suruge vastu hoide-
torni ja lõhestage see (vt: Tööjuhised)
- Seejärel eemaldage lõhestatud puit ja sõidutage
lõhestuskiil ning seega tüvetõstja jälle alla.
- Nüüd saab uue puutüve tüvetõstjale veeretada.

Tüvetõstja tagasiseadmine.

Tüvetõstja mittekasutuse tagasijooksu korral kasuta-
takse seda teise kaitsehaarana.

Selleks seatakse haara üles, kuni see fikseerub.

Tüvetõstja transpordiasend:

Juhtige tüvetõstjat käega ülespoole, kuni see fiksee-
rub.

Palun järgige neid juhiseid, et tagada kiire ja ohu- tu töötamine

11. Elektriühendus

Installeeritud elektrimootor on käitusvalmis kujul kül-
ge ühendatud. Ühendus vastab asjaomastele VDE
ja DIN nõuetele. Kliendipoolne võrguühendus ja ka-
sutatav pikendusjuhe peavad nendele eeskirjadele
vastama.

Kahjustatud elektriühendusjuhe

Elektriühendusjuhtmetel tekivad sageli isolatsiooni-
kahjustused.

Nende põhjusteks võivad olla:

- Survekohad, kui ühendusjuhtmed veetakse läbi
akende või uksevahede.
- Murdekohad ühendusjuhtme asjatundmatu kinni-
tamise või vedamise tõttu.
- Sisselõikekohad ühendusjuhtmest ülesõitmise
tõttu.
- Isolatsioonikahjustused seinapistikupesast väljare-
bimise tõttu.
- Praod isolatsiooni vananemise tõttu.

Selliselt kahjustatud elektriühendusjuhtmeid ei tohi
kasutada ja on isolatsioonikahjustuste tõttu eluohtli-
kid. Kontrollige elektriühendusjuhtmed regulaarset
kahjustuste suhtes üle. Pidage silmas, et ülekontrol-
limisel pole ühendusjuhe võrku ühendatud.

Elektriühendusjuhtmed vastavad asjaomastele VDE
ja DIN nõuetele. Kasutage ainult tähisega H07RN
ühendusjuhtmeid.

Ühenduskaablile trükitud tüübitähis on eeskirjaga ko-
hustuslik. Ühefaasilise vahelduvvoolumootori puhul
soovitame me suure käivitusvooluga (alates 3000
vatti) masinatele C 16A või K 16A kaitset!

Kolmefaasiline mootor 400 V / 50 Hz

Võrgupinge 400 V / 50 Hz.

Võrguühendus ja pikendusjuhe peavad olema viie
soonega = 3 P + N + SL. - (3/N/PE).

Pikendusjuhtmed peavad olema vähemalt 1,5 mm²
ristlõikega. Võrguühendus kaitstakse kuni 16 A kaits-
mega.

Võrguühenduse või asukoha muutmisel tuleb kont-
rollide pöörlemisruudu. Vajadusel tuleb polaarsust
muuta.

Keerake seadme pistikus olevat pooluste muutmise
seadist.

12. Puhastamine

Tähelepanu!

Tõmmake enne kõiki puhastustõid võrgupistik välja.

Me soovitame seadet vahetult pärast igakordset ka-
sutamist puhastada.

Puhastage seadet regulaarselt niiske lapi ja vähese
määrdeseebiga. Ärge kasutage puhastusvahendeid
või lahusteid; need võivad seadme plastosi rikkuda.
Pidage silmas, et seadme sisemusse ei saaks vett
sattuda.

13. Transportimine

Seadke küttepuulõhkuja enne selle transportimist
transpordiasendisse. Selleks sõidutage lõhestuskiilu
allapoole, kuni see toetub metalltoele.

Eemaldage siis mõlemad võllid ja laske silindril seejä-
rel alla sõita. Te saate lõhkuja kraanaga kaubaalusele
panna, ent ärge tõstke lõhkujat kunagi lõhestusnoast.
Lõhkuja ülemises osas on aas, kuhu saab riputada
kraanakonksu.

Ärge transportige küttepuulõhkujat kunagi külge ühendatud liigendvõllajamiga.

Pidage silmas, et küttepuulõhkuja on piisavalt kõrgele
üles tõstetud, et transportimise ajal takistustest möö-
duda.

14. Ladustamine

Ladustage seadet ja tarvikuid pimedas, kuivas, kül-
mumiskindlas ning lastele kättesaamatus kohas. Op-
timaalne ladustamistemperatuur on 5 ja 30°C vahel.
Katke elektritööriist kinni, et seda tolmu või niiskuse
eest kaitsta. Säilitage käsitsemiskorraldust tööriista
juures.

15. Hooldus

Tähelepanu!

Tõmmake enne kõiki hooldustõid võrgupistik välja.
Pöörake tähelepanu sellele, et liigendvõll pole ajami-
sõiduki külge ühendatud.

Millal tuleb õli vahetada?

Esimene õlivahetus 50 töötunni järel, seejärel iga 250 töötunni järel.

Õlivahetus

Asetage küttepuulõhkuja veidi kõrgemale alusele (nt euroalus). Pange piisav anum (min 15 liitrit) lõhestus-samba väljalaskepoldi alla.

Avage väljalaskepolt ja laske õlil anumasse ära voolata.

Avage täitepolt lõhestussamba ülaküljel, et õli saaks paremini ära voolata.

Pange väljalaskepolt koos tihendiga jälle sisse ja pingutage korralikult kinni.

Valage uus hüdraulikaõli sisse. (sisu: vt tehnilisi andmeid) ja kontrollige vaateklaasidega (13 + 13a) õlitaset.

Rakendage pärast õlivahetust küttepuulõhkujat mitu korda tööle ilma tegelikult lõhestamata.

Tähelepanu! Mustuseosakesed ei tohi õlimahutisse sattuda.

Viige vana õli kohalikku vana õli kogumispunkti. Vana õli valamine pinnasele või jäätmetega segamine on keelatud.

Me soovitame HLP 32 seeria õli.

Hüdraulikasüsteem

Hüdraulikasüsteem on suletud süsteem, millel on õli-mahuti, õlipump ja juhtklapp.

Tehases komplekteeritud süsteemi ei tohi muuta ega manipuleerida.

Kontrollige regulaarselt õlitaset.

Liiga madal õlitase kahjustab pumpa.

Kontrollige regulaarselt hüdraulikaühenduste ja kruvide lekkekindlust, vajadusel pingutage. Enne hooldus- ja kontrollimistöõde alustamist tuleb tööpiirkond puhastada ja sobivad tööriistad heas seisukorras hoida.

Siin kirjeldatud ajavahemikud lähtuvad normaalsetest kasutustingimustest; kui masin on suurema koormuse alla, vähenevad ajad vastavalt.

Elektrialase varustuse ühendamist

Elektrialase varustuse ühendamist ja remonti tohib teostada ainult elektrispetsialist.

Küsimuste korra esitage palun järgmised andmed:

- Mootori vooluliik
- Masina tüübisildi andmed
- Mootori tüübisildi andmed

Hooldusteave

Tuleb tähele panna, et selle toote korral esineb kasutamise tulenevaid või loomulikke kulumisilminguid järgmistel detailidel ning neid detaile käsitletakse kulumaterjalina.

Kuluosad*: hüdraulikaõli, lõhenemis kiil, Käigukastiõli
* ei pruugi tingimata tarnekomplektiga kaasas olla!

16. Utiliseerimine ja taaskäitlus

Seade paikneb pakendis, et transpordikahjustusi vältida. Pakend on toorainest ja seega taaskasutatav või saab selle tooraineringlusse tagasi suunata.

Seade ja selle tarvikud koosnevad erinevatest materjalidest nagu nt metallist ning plastmassidest. Suunake defektsed koostedetailid erijäätmete utiliseerimisse. Küsige erialakauplusest või vallavalitsusest järele!

Vanad seadmed ei kuulu olmeprügisse!



Sümbol viitab sellele, et antud toodet ei tohi kasutatud elektri- ja elektroonikaseadmete direktiivi (2012/19/EL) ning siseriiklike seaduste

kohaselt utiliseerida koos olmeprügiga. Kõnealune toode tuleb selleks ettenähtud kogumispunktis ära anda. See võib toimuda nt tagastamisega sarnase toote ostmisel või kasutatud elektri- ja elektroonikaseadmeid taaskäitlevas pädevas kogumispunktis äraandmisega. Asjatundmatu ümberkäimine kasutatud seadmetega võib potentsiaalselt ohtlike ainete tõttu, nagu need sageli kasutatud elektri- ja elektroonikaseadmetes sisalduvad, keskkonnale ning inimeste tervisele negatiivset mõju avaldada. Lisaks annate toote asjakohase utiliseerimisega oma panuse loodusressursside efektiivsesse kasutusse. Kasutatud seadmete kogumispunktide kohta saate informatsiooni kohalikust linnavalitsusest, avalik-õiguslikest utiliseerimisasutustest, kasutatud elektri- ja elektroonikaseadmetega utiliseerimisega tegelevatest asutustest või oma prügiveoettevõttest.

17. Rikete Kõrvaldamine








Järgmine tabel näitab vigade sümptomeid ja kirjeldab nende kõrvaldamise abinõusid, kui Teie masin ei tööta ükskord õigesti. Kui Te ei suuda probleemi selle abil lokaliseerida ja kõrvaldada, siis pöörduge teenindustöökotta.

Rike	Võimalik põhjus	Lahendus
Hüdraulikapump ei käivitu	Pinge puudub	Kontrollige, kas juhtmetes on toitepinge
	Mootori termolüliti on välja lülitunud	Lülitage mootorikorpuse sisemuses olev termolüliti uuesti sisse
Sammas ei liigu alla	Madal õlitase	Kontrollige õlitaset ja lisage õli
	Üks hoobadest ei ole ühendatud	Kontrollige hoobade kinnitust
	Siinide määrdumine	Puhastage sammas
Mootor käivitub, aga sammas ei liigu alla	Mootori vale pöörlemissuund pöördvoolu korral	Kontrollige ja paigutage mootori pöörlemissuund ümber

Simbolių ant įrenginio aiškinimas

Šiame žinyne naudojami simboliai turi atkreipti Jūsų dėmesį į galimą riziką. Saugos simboliai ir juos lydintys paaiškinimai turi būti tiksliai suprasti. Patys įspėjimai rizikos nepašalina ir negali pakeisti tinkamų nelaimingų atsitikimų prevencijos priemonių.

	Prieš pradėdant eksploatuoti, perskaityti žinyną.
	Avėti neslidžius batus.
	Mūvėti darbinės pirštines.
	Naudoti klausos apsaugą ir užsidėti apsauginius akinius.
	Naudoti apsauginį šalmą.
	Darbo zonoje rūkyti draudžiama.
	Ant žemės neišleisti hidraulinės alyvos..
	Palaikykite savo darbo zonoje tvarką! Dėl netvarkos gali įvykti nelaimingų atsitikimų!
	Tinkamai utilizuokite seną alyvą (vietiniame senos alyvos surinkimo punkte). Draudžiama panaudotą alyvą išleisti į gruntą arba maišyti su atliekomis
	Įstrigusių stiebų nešalinkite rankomis.
	Neišmontuoti bei nemonifikuoti apsauginių ir saugos įtaisų.
	Dėmesio! Atlikdami bet kokius remonto, techninės priežiūros ir valymo darbus, išjunkite variklį ir ištraukite tinklo kištuką.

	<p>Pavojus įsipjauti arba prisispauti; skaldymo peiliui judant, niekada nesilieskite prie pavojingų sričių.</p>
	<p>Aukštoji įtampa, pavojus gyvybei!</p>
	<p>Mašiną leidžiama valdyti tik vienam asmeniui!</p>
	<p>Prieš darbų pradžią maždaug 2 pasukimais atlaisvinkite oro išleidimo varžtą. Prieš transportuodami užsukite.</p>
	<p>Atsargiai! Judantys įrankiai!</p>
	<p>Netransportuokite įrenginio paguldę!</p>
	<p>Tik įgaliotas personalas</p>
<p>⚠ Dėmesio!</p>	<p>Su Jūsų sauga susijusias vietas mes pažymėjome šiuo ženklu</p>

Turinys:

1.	Įžanga	79
2.	Įrenginio aprašymas	79
3.	Komplektacija	79
4.	Naudojimas pagal paskirtį	79
5.	Bendrieji saugos nurodymai	80
6.	Papildomos saugos nuorodos	80
7.	Techniniai duomenys	81
8.	Išpakavimas	81
9.	Montavimas / Prieš pradėdant eksploatuoti	81
10.	Eksploatacijos pradžia	82
11.	Elektros prijungimas	83
12.	Valymas	83
13.	Transportavimas	83
14.	Laikymas	83
15.	Techninė priežiūra	84
16.	Utilizavimas ir pakartotinis atgavimas	84
17.	Sutrikimų šalinimas	85

Puslapis:

79
79
79
79
80
80
81
81
81
82
83
83
83
83
84
84
85

1. Įžanga

Gamintojas: scheppach

Fabrikation von Holzbearbeitungsmaschinen GmbH
Günzburger Straße 69
D-89335 Ichenhausen

Gerbiamas kliente,

mes linkime Jums daug džiaugsmo ir didelės sėkmės dirbant su nauju įrenginiu.

Nurodymas

Pagal galiojantį Atsakomybės už gaminį įstatymą šio įrenginio gamintojas neatsako už žalą, kuri atsiranda šiame įrenginyje arba dėl jo:

- netinkamai naudojant,
- nesilaikant naudojimo instrukcijos,
- remontuojant tretiesiems asmenims, neįgaliesiems specialistams,
- montuojant ir keičiant neoriginalias atsargines dalis,
- naudojant ne pagal paskirtį,
- sugedus elektros įrangai, nesilaikant elektrai keliami reikalavimų ir VDE nuostatų 0100, DIN 57113 / VDE0113.

Atkreipkite dėmesį

Prieš montuodami ir pradėdami eksploatuoti perskaitykite visą naudojimo instrukcijos tekstą.

Ši naudojimo instrukcija turi Jums palengvinti susipažinti su Jūsų elektros įrankiu ir jo naudojimo pagal paskirtį galimybėmis.

Naudojimo instrukcijoje pateikiami nurodymai, kaip su elektros įrankiu dirbti saugiai, tinkamai ir ekonomiškai bei kaip išvengti pavojų, sutaupyti remonto išlaidų, sutrumpinti elektrinio įrankio prastovos laikus bei padidinti patikimumą ir pailginti eksploatavimo trukmę.

Be šioje naudojimo instrukcijoje pateiktų saugos nuostatų, būtinai privalote laikytis elektros įrankio eksploatavimui galiojančių taisyklių.

Laikykite naudojimo instrukciją plastikiniame maišelyje, apsaugoję nuo purvo ir drėgmės prie elektros įrankio. Prieš pradėdami dirbti, visi operatoriai ją privalo perskaityti ir jos atidžiai laikytis. Prie elektros įrankio leidžiama dirbti tik asmenims, instruktuotiems, kaip jį naudoti ir informuotiems apie su tuo susijusius pavojus. Būtina laikytis reikalaujamo amžiaus cenzo.

Be šioje naudojimo instrukcijoje pateiktų saugos nurodymų ir specialių Jūsų šalies reikalavimų, būtina laikytis medžio apdirbimo mašinų eksploatavimui visuotinai pripažintų technikos taisyklių.

Mes neatsakome už nelaimingus atsitikimus arba pažeidimus, atsiradusius nesilaikant šios instrukcijos ir saugos nurodymų.

2. Įrenginio aprašymas

1. Cilindras
2. Valdymo rankena
3. Grįžtamoji svirtis
4. Grandinė
5. Rąstų keltuvas
6. Rąstų keltuvo laikančioji svirtis
7. Korpusas
8. Atraminė plokštė
9. Platinamasis prapjovos pleištas
10. Kištukų kombinacija
11. Laikančioji svirtis
12. Laikančioji svirtis
13. Maks. stebėjimo langelis
- 13a. Min. stebėjimo langelis
14. Transportavimo ratukai
15. Spaudiklis
16. Įtempimo svirtis

3. Komplektacija

- A. Skaldytuvas
- B. Laikančioji svirtis
- C. Rąstų keltuvas
- D. Rąstų keltuvo laikančioji svirtis
- E. Priedų maišeliai
- F. Naudojimo instrukcija

4. Naudojimas pagal paskirtį

Įrenginį leidžiama eksploatuoti tik pagal paskirtį. Bet koks kitoks naudojimas laikomas ne pagal paskirtį. Už dėl to patirtą žalą arba patirtus bet kokius sužalojimus atsako naudotojas / operatorius, o ne gamintojas.

Naudojimo pagal paskirtį dalis taip pat yra saugos nurodymų, montavimo instrukcijos ir naudojimo instrukcijoje pateiktų eksploatavimo nurodymų laikymasis.

Asmenys, kurie įrenginį valdo ir atlieka jo techninę priežiūrą, turi būti su juo susipažinę ir informuoti apie galimus pavojus.

Be to, būtina tiksliai laikytis galiojančių nelaimingų atsitikimų prevencijos taisyklių.

Taip pat reikia laikytis kitų bendrųjų taisyklių iš darbo medicinos ir augumo technikos sričių.

Atlikus įrenginio modifikacijas, už su tuo susijusią žalą gamintojas neatsako.

Mašina atitinka galiojančią EB Mašinų direktyvą.

- Hidraulinį malkų skaldytuvą galima eksploatuoti tik pastačius. Malkas leidžiama skaldyti tik pastačius plaušų kryptimi. Skaldomų malkų matmenys:
Malkų ilgis 106 cm
Ø min. 10 cm, maks. 40 cm

- Niekada neskaldykite malkų paguldę arba priešingai plaušams kryptimi.
- Laikykitės gamintojo saugos, darbo ir techninės priežiūros reikalavimų bei techniniuose duomenyse nurodytų matmenų.
- Būtinai laikykitės galiojančių nelaimingų atsitikimų prevencijos taisyklių ir kitų, visuotinai pripažintų saugumo technikos taisyklių.
- Mašiną leidžiama naudoti, techniškai prižiūrėti arba remontuoti tik asmenims, kurie yra su tuo susipažinę ir informuoti apie pavojus. Atlikus savavališkas mašinos modifikacijas, už su tuo susijusią žalą gamintojas neatsako.
- Mašiną leidžiama naudoti tik su originaliais gamintojo priedais ir įrankiais.
- Bet koks kitoks naudojimas laikomas ne pagal paskirtį. Už dėl to patirtą žalą gamintojas neatsako. Rizika tenka vien tik naudotojui.

Atkreipkite dėmesį į tai, kad mūsų įrenginiai nėra skirti naudoti komerciniams, amatiniams arba pramoniniams tikslams. Mes neteikiama garantijos, kai prietaisas naudojamas komercinėse, amatininkų arba pramoninėse įmonėse arba panašioms darbams.

5. Bendrieji saugos nurodymai

Įspėjimas: jei naudojate elektrinius įrankius, laikykitės toliau pateiktų pagrindinių saugos taisyklių, kad sumažintumėte gaisro, elektros smūgio ir asmenų sužalojimo riziką. Prieš dirbdami su šiuo įrankiu, perskaitykite visas instrukcijas.

- Laikykitės visų saugos ir pavojų nuorodų ant mašinos.
- Ant mašinos turi būti visos saugos ir pavojų nuorodos bei jos turi būti įskaitomos.
- Neišmontuokite ir nepadarykite netinkamai naudoti mašinos saugos įtaisų.
- Neišmontuokite ir nepadarykite netinkamai naudoti mašinos saugos įtaisų.
- Patikrinkite prijungimo prie tinklo laidus. Nenaudokite pažeistų jungiamųjų laidų.
- Prieš pradėdami eksploatuoti patikrinkite, ar tinkamai veikia valdymo dviem rankomis funkcija.
- Operatorius turi būti ne jaunesnis nei 18 metų. Mokiniai turi būti ne jaunesni nei 16 metų, tačiau prie mašinos gali dirbti tik prižiūrėti.
- Dirbdami mūvėkite darbinės pirštines.
- Vaikams žaisti su šiuo įrenginiu draudžiama.
- Dirbdami mūvėkite darbinės pirštines ir avėkite apsauginius batus, dėvėkite prigludusius darbo drabužius ir naudokite klausos apsaugą.
- Būkite atsargūs dirbdami: pavojus susižaloti pirštus ir rankas, prisilietus prie skaldymo įrankio.
- Sunkioms ir nepatogiai laikomoms dalims skaldyti naudokite tinkamas pagalbines priemones, kad galėtumėte atremti.
- Permontavimo, nustatymo ir valymo bei techninės priežiūros ir sutrikimų šalinimo darbus atlikite tik iš-

jungę variklį. Ištraukite tinklo kištuką!

- Elektros instaliacijos įrengimo, remonto ir techninės priežiūros darbus leidžiama atlikti tik specialistams.
- Baigę remonto ir techninės priežiūros darbus, vėl iš karto sumontuokite visus apsauginius ir saugos įtaisus.
- Prieš pasišalindami iš darbo vietos, išjunkite variklį **Ištraukite tinklo kištuką!**
- Skaldant dėl medienos ypatumų (pvz., suaugimų, nejprastai nupjauto medžio stiebo ir t. t.) gali būti išsviestos dalys, užblokuotas skaldytuvas ir galimi suspaudimai.

6. Papildomos saugos nuorodos

- Malkų skaldytuvą leidžiama valdyti tik vienam asmeniui.
- Naudokite apsaugines priemones (apsauginius akinius / skydą, pirštines, apsauginius batus), kad apsisaugotumėte nuo galimų sužalojimų.
- Niekada nemėginkite skaldyti stiebų, kuriuose yra vinių, vielos arba kitų daiktų.
- Dėl jau suskaldytos medienos ir skiedrų sukuriama pavojinga darbo zona. Kyla pavojus suklypti, paslysti arba nukristi. Visada palaikykite darbo zonoje tvarką.
- Esant įjungtai mašinai, niekada nedėkite rankų ant judančių mašinos dalių.
- Skaldykite tik medieną, kurios maks. ilgis būtų 106 cm

Įspėjimas! Eksploatuojant šis elektrinis įrankis sudaro elektromagnetinį lauką. Tam tikromis aplinkybėmis šis laukas gali veikti aktyvius arba pasyvius medicinius implantus. Norint sumažinti rimtų arba mirtinų sužalojimų pavojų, prieš naudojant elektrinį įtaisą, asmenims su medicininiais implantais rekomenduojame pasikonsultuoti su savo gydytoju arba medicininį implantų gamintoju.

Mašina pagaminta pagal technikos lygį ir pripažintas saugumo technikos taisykles. Tačiau dirbant galima pavienė liekamoji rizika.

- Pirštų ir rankų sužalojimo pavojus prisilietus prie skaldymo įrankio netinkamai kreipiant arba atremiant malką.
- Pavojus susižaloti dėl nusviesto ruošinio netinkamai laikant arba kreipiant.
- Pavojus dėl elektros srovės naudojant netinkamus elektros prijungimo laidus.
- Be to, nepaisant visų priemonių, kurių buvo imtasi, galima neakivaizdi liekamoji rizika.
- Liekamąją riziką galima sumažinti, jei bus laikomasi saugos nurodymų ir įrenginys bus naudojamas pagal paskirtį bei bus atsižvelgta į visą naudojimo instrukciją.
- Pavojus sveikatai dėl elektros srovės, naudojant netinkamus elektros prijungimo laidus.

- Prieš atlikdami nustatymo arba techninės priežiūros darbus, atleiskite paleidimo mygtuką ir ištraukite tinklo kištuką.
- Stenkitės nepaleisti įrenginio atsiktinai: kištuką kiškami į kištukinį lizdą, nepaspauskite paleidimo mygtuko.
- Naudokite naudojimo instrukcijoje rekomenduojamus įrankius. Taip Jūsų mašina pasieks optimalią galią.
- Kai mašina eksploatuojama, laikykitės savo rankas toliau nuo darbo zonos.

7. Techniniai duomenys

	HL1020
Vairuoti	elektrinis variklis
Variklis, V/Hz	400V / 50Hz
Imamoji galia P1 W	3700
Atiduodamoji galia P2 W	2700
Darbo režimas	S6 40%
Variklio sūkių skaičius min ⁻¹	1400
Fazių keitiklis	taip
Matmenys, ilgis / plotis / aukštis	1030 x 990 x 2370
Medienos ilgis,	1060 mm
Galia t, maks.*	10
Cilindro eiga,	860 mm
Padavimo greitis,	6 cm/s
Grįžtamasis eigos greitis,	7 cm/s
Alyvos kiekis l	9
Svoris kg	173

Priklauso nuo techninių pakeitimų!

8. Išpakavimas

Atidarykite pakuotę ir atsargiai išimkite įrenginį. Nuimkite pakavimo medžiagą ir ištraukite pakavimo / transportavimo fiksatorius (jei yra). Patikrinkite, ar komplekte viskas yra. Patikrinkite įrenginį ir priedus, ar transportuojant jie nebuvo pažeisti. Reklamacijų atveju nedelsdami informuokite tiekėją. Vėliau reklamacijos nebus pripažintos. Jei įmanoma, saugokite pakuotę, kol nepasibaigs garantinis laikotarpis. Prieš naudodami, pagal naudojimo instrukciją susipažinkite su įrenginiu. Priedams bei greitai susidėvintiems ir atsarginėms dalims naudokite tik originalias dalis. Atsarginių dalių įsigysite iš savo prekybos atstovo. Užsakydami nurodykite mūsų gaminių numerius bei įrenginio tipą ir pagaminimo metus.

⚠ Dėmesio

Įrenginys ir pakavimo medžiagos nėra vaikų žaislas! Vaikams su plastikiniais maišeliais, plėvelėmis ir mažomis dalimis žaisti draudžiama! Pavojus praryti ir uždusti!

9. Montavimas / Prieš pradėdant eksploatuoti

9.1 Ratai (14) Montavimas (2 pav.)

Prakiškite ratų ašį pro kiaurymę apatiniame, galiniame skaldytuvo gale.

Dabar užmaukite ratus ant ratų ašies ir užfiksuokite dviem vielokaiščiais.

9.2 Valdymo rankenos (2) Montavimas (3 pav.)

Valdymo svirties pailgą angą užmaukite ant perjungimo balansyro (b), o kiaurymę ant srieginio strypo (a).

Apsaugokite valdymo svirtį poveržle ir užfiksuokite ją spyruokliniu vielokaiščiu prie perjungimo balansyro bei savaime užsifiksuojančia veržle prie srieginio strypo.

Dabar aprašytu būdu pritvirtinkite kitą valdymo svirtį kitoje pusėje.

9.3 Laikančiosios svirtys (12) Montavimas (4 pav.)

Įkiškite abi laikančiąsias svirtis į keturbriaunius vamzdžius. Jie yra kairėje skaldytuvo pusėje. Pritvirtinkite laikančiąsias svirtis dviem M10x45 mm šešiabriauniais varžtais ir savaime užsifiksuojančiomis veržlėmis kiekvieną.

9.4 Rąstų keltuvo laikančioji svirtis (6) Montavimas (5 pav.)

Pritvirtinkite laikančiąją svirtį dviem šešiabriauniais varžtais (M10 x 25) prie rėmo, tačiau varžtų dar nepriveržkite. (toliau ties 9.5)

9.5 Rąstų keltuvas (5) Montavimas (6 pav.)

Pritvirtinkite rąstų keltuvas šešiabriauniu varžtu (M10 x 55) ir savaime užsifiksuojančia veržle tarp abiejų kampuočių, kurie yra dešiniajame, apatiniame skaldytuvo gale.

Dabar ištiesinkite laikančiąją svirtį (6) ant rąstų keltuvo. Tarp laikančiosios svirties ir rąstų keltuvo turi būti maždaug 0,5–1 mm tarpas.

Po to užkabinkite grandinę (4) ant skaldymo peilio. (7 pav.)

9.6 Skaldytuvo nustatymas į darbinę padėtį

Prijunkite skaldytuvą prie elektros srovės tinklo. Tuo metu atkreipkite dėmesį į variklio sukimosi kryptį. Nu- leiskite abi valdymo rankenas, kol cilindras bus virš kiaurymių (d) viršutinėje padėtyje. Įkiškite abu velenus į kiaurymes ir užfiksuokite juos spyruokliniais kištukais. Tada nustatykite skaldymo peilį į viršutinę padėtį ir pašalinkite atramą.

Padėkite atramą į saugią vietą, nes jos prireiks bet kokiam skaldytuvo transportavimui.

⚠ Dėmesio!

Prieš pradėdami eksploatuoti, įrenginį būtinai iki galo sumontuokite!

10. Eksploatacijos pradžia

Įsitikinkite, kad mašina pilnutinai ir tinkamai sumontuota. Prieš naudodami kaskart patikrinkite:

- Prijungimo laidus, ar nėra pažeistų vietų (įtrūkimų, įpjovimų ir pan.),
- Mašiną, ar nėra galimų pažeidimų,
- Ar visi varžtai tvirtai priveržti,
- Hidraulinėje sistemoje nėra nuotėkių ir
- Alyvos lygį.

Alyvos lygio tikrinimas (9 pav.)

Hidraulinė sistema yra uždara sistema su alyvos baku, alyvos siurbliu ir valdymo vožtuvu. Prieš kiekvienos eksploatacijos pradžią reguliariai tikrinkite alyvos lygį. Dėl per mažo alyvos lygio gali būti pažeistas alyvos siurblys.

Prieš tikrinant skaldymo koloną reikia sustumti. Mašina turi stovėti lygioje vietoje. Patikrinkite alyvos lygį dviejuose stebėjimo langeliuose 13 + 13a (jeigu matote tik alyvą stebėjimo langelyje 13a, tuomet įpilkite dar alyvos, kol ją matysite viršutiniame stebėjimo langelyje (13)).

Elektros variklis

Patikrinkite variklio eigos kryptį. Kai skaldytuvo svirtis yra viršutinėje padėtyje, grįžtamosios eigos apkaba arba rankenomis nustatykite skaldymo peilį į viršutinę padėtį. Kai skaldymo svirtis jau turėtų būti viršutinėje padėtyje, judindami abi svirtis žemyn, aktyvinkite skaldymo mechanizmą. Taip skaldymo svirtis judės žemyn. Tuo atveju, jei nepaisant rankenų arba grįžtamosios eigos aktyvinimo skaldymo peilis nejudėtų, nedelsdami išjunkite mašiną. Norėdami pakeisti variklio sukimosi kryptį, pasukite polių apskukimo įtaisą įstatomame bloke (10 pav.).

Niekada neleiskite varikliui sukintis neteisinga sukimosi kryptimi! Taip neišvengiamai bus sugadinta pumpavimo sistema ir negalios garantija.

Veikimo patikra

Prieš kiekvieną naudojimą reikia patikrinti veikimą

Veiksmas:

Rezultatas:

Abi rankenas spauskite žemyn.	Skaldymo peilis nusileidžia žemyn – maždaug iki 20 cm virš stalo.
Atitinkamai atleiskite valdymo svirtį.	Skaldymo peilis lieka parinktoje padėtyje.

Dėmesio!

Prieš eksploatacijos pradžią atlaisvinkite pripildymo varžtą (d).

Niekada nepamirškite atlaisvinti pripildymo varžto! Priešingu atveju sistemoje esantis oras vėl visada bus suspaustas ir vėl atlaisvintas, todėl bus sugadinti hidraulinio kontūro sandarikliai ir mal-kų skaldytuvus taps netinkamu naudoti. Tokiu atveju pardavėjai ir gamintojai garantijų neteikia.

Įjungimas / išjungimas (10)

Norėdami įjungti, paspauskite žalią mygtuką.

Norėdami išjungti, paspauskite raudoną mygtuką.

Nurodymas: Prieš kiekvieną naudojimą patikrinkite įjungimo / išjungimo bloko veikimą, vieną kartą įjungdami ir išjungdami.

Saugiklis nuo pakartotinio įsijungimo nutrūkus elektros srovės tiekimui (nulinės įtampos atkabinimas)

Nutrūkus elektros srovės tiekimui, netyčia ištraukus kištuką arba sugedus saugikliui, įrenginys išsijungia automatiškai. Norėdami įjungti vėl, paspauskite žalią mygtuką ant jungimo bloko.

Skaldymas

- Žemesnėje nei 5 °C išorės temperatūroje, mašiną reikėtų maždaug penkias minutes palikti veikti tuščiaja eiga, kad hidraulinė alyva pasiektų darbinę temperatūrą. Mediena stovi po skaldymo peiliu
- Dėmesio: Skaldymo peilis yra labai aštrus. Pavojus susižaloti!
- Jei abi valdymo svirtis spausite žemyn, skaldymo peilis judės žemyn ir skaldys medieną.
- Skaldykite tik nupjautus medžius.
- Skaldykite malkas vertikalčiai.
- Niekada neskaldykite paguldę arba skersai pluošto!
- Skaldydami malkas, mūvėkite tinkamas pirštines ir avėkite apsauginius batus.
- Kai mediena yra ypač suaugusi, skaldykite nuo krašto.
- Dėmesio: tam tikra mediena skaldant gali stipriai įsitempti ir žaibiškai trūkti.
- Įstrigusią medieną išdaužkite prieš skaldymo kryptį arba į viršų keldami platinamąjį prapjovos pleišną. Tokiu atveju į viršų kelkite tik rankenas. Grįžtamosios eigos apkabos nejudinkite. Dėmesio: Pavojus susižaloti

Spaudiklio naudojimas (11 pav.)

Skaldant medienos (B) negalima laikyti tam tikroje padėtyje rankomis ir kojomis. Tam naudokite spaudiklį (15). Tam atlikite tokius veiksmus:

1. Abiem valdymo rankenėlėmis (2) nustumkite platinamąjį prapjovos pleišną (9) šiek tiek virš medienos, kurią reikia skaldyti (B / maks. 1 cm).
2. Uždėkite spaudiklį (15) ant prapjovos platinamojo pleišto (9).

3. Įspauskite spaudiklį (15) įtempimo svirtimi į medieną, kurią reikia skaldyti (B). Įtempimo svirties (16) pridėjimo taškas yra kaištis (A).
4. Pratęskite skaldymo procesą abiem valdymo svirtimis (2).
5. Prieš aktyvindami grįžtamąją svirtį (3), pašalinkite spaudiklį nuo medienos (B).

Rąstų keltuvo (5) eksploatavimas

Bendrieji nurodymai dėl rąstų keltuvo:

- Saugumo sumetimais ant skaldymo peilio galima užkabinti tik paskutinę rąstų keltuvo grandinės grandį.
- Atkreipkite dėmesį į tai, kad rąstų keltuvo darbo zonoje nebūtų asmenų.

Rąstų keltuvo eksploatavimas:

- Atlaisvinkite rąstų keltuvo sulaikymo, kad kėlimo vamzdis galėtų laisvai judėti.
- Nuleiskite skaldymo peilį žemyn tiek, kad rąstų skaldytuvo kėlimo vamzdis visiškai priglustų prie žemės.
- Šioje padėtyje rąstą, kurį reikia skaldyti, galite užridenti ant kėlimo vamzdžio (rąstas turi gulėti srityje tarp abiejų fiksavimo smaigalių).
- Spauskite grįžtamosios eigos apkabą žemyn arba rankenas į viršų bei leiskite skaldymo peiliui judėti į viršų. (Atsargiai! Nestovėkite rąstų keltuvo darbo zonoje! Pavojus susižaloti!)
- Dabar ištiesinkite rąstą, spauskite jį prie laikančiojo strypo ir jį skaldykite (žr. darbo nurodymus).
- Po to pašalinkite suskaldytą medieną ir vėl nuleiskite platinamąjį prapjovos pleištą bei rąstų keltuvas žemyn.
- Dabar ant rąstų keltuvo galima užridenti naują rąstą.

Rąstų keltuvo gražinimas atgal.

Kai rąstų keltuvas nenaudojamas eiga, jis naudojamas kaip antra apsauginė svirtis. Tam svirtis keliam į viršų, kol užsifiksuoja.

Rąstų keltuvo transportavimo padėtis:

Kreipkite rąstų keltuvas rankomis į viršų, kol jis užsifiksuos.

Kad užtikrintumėte greitą ir saugų darbą, laikykitės nurodymų.

11. Elektros prijungimas

Prijungtas elektros variklis yra parengtas naudoti. Jungtis atitinka tam tikras DE ir DIN nuostatas.

Kliento tinklo jungtis ir naudojamas ilginamasis laidas turi atitikti šiuos reikalavimus.

Pažeistas elektros prijungimo laidas

Dažnai pažeidžiama elektros prijungimo laidų izoliacija

To priežastys gali būti:

- Prispaudimo vietos, kai prijungimo laidai nutiesiami pro langus arba durų plyšius;
- Sulenkimo vietos netinkamai pritvirtintus arba nutiesus prijungimo laidą;
- Įpjovimo vietos pervaziavus prijungimo laidą;
- Izoliacijos pažeidimai išplėšus iš sieninio kištukinio lizdo;
- Įtrūkimai dėl izoliacijos senėjimo.

Tokių pažeistų elektros prijungimo laidų negalima naudoti ir dėl pažeistos izoliacijos jie yra pavojingi gyvybei.

Reguliariai tikrinkite, ar elektros prijungimo laidai nepažeisti. Atkreipkite dėmesį į tai, kad tikrinant prijungimo laidas nekabotų ant elektros srovės tinklo.

Elektros prijungimo laidai turi atitikti tam tikras VDE ir DIN nuostatas. Naudokite prijungimo laidas, pažymėtus H07RN.

Žyma tipo pavadinime prijungimo kabelyje yra privaloma.

Naudojant vienfazį kintamosios srovės variklį, mašinoms su didele paleidimo srove (nuo 3000 vatų) rekomenduojame naudoti C 16 A arba K 16 A saugiklį!

Trifazis variklis 400 V / 50 Hz

Tinklo įtampa turi būti 400 V / 50 Hz.

Tinklo jungtis ir ilginamasis laidas turi būti 5 gyslų = 3 P + N + SL. - (3/N/PE).

Ilginamųjų kabelių mažiausias skerspjūvis turi būti 1,5 mm².

Tinklo jungtis apsaugoma maks. 16 A.

Prijungus prie tinklo arba pakeitus stovėjimo vietą, reikia patikrinti sukimosi kryptį. Prireikus reikia sukeisti polių.

Pasukite polių sukeitimo įtaisą įrenginio kištuke.

12. Valymas

Dėmesio!

Prieš atlikdami valymo darbus, ištraukite tinklo kištuką. Rekomenduojame įrenginį išvalyti iš karto po kiekvieno naudojimo.

Reguliariai valykite įrenginį drėgna šluoste. Nenaudokite valymo priemonių ir tirpiklių. Jie gali pažeisti plastikines įrenginio dalis. Atkreipkite dėmesį į tai, kad į įrenginio vidų nepatektų vandens.

13. Transportavimas

Prieš transportuodami malkų skaldytuvą, nustatykite jį į transportavimo padėtį. Tam nuleiskite platinamąjį prapjovos pleištą žemyn, kol jis priglus prie metalinės atramos. Tada pašalinkite abu velenus ir po to leiskite cilindriui judėti žemyn. Skaldytuvą kranu galite pastatyti ant padėklo. Niekada nekelkite skaldytuvo už skaldymo peilio. Viršutinėje skaldytuvo dalyje yra aša, už kurios galima užkabinti krano kablj.

14. Laikymas

Laikykite įrenginį ir jo priedus tamsioje, sausoje, apsaugotoje nuo šalčio ir vaikams nepasiekiamoje vietoje. Optimali laikymo temperatūra yra nuo 5 iki 30 °C. Uždenkite elektrinį įrankį, kad apsaugotumėte jį nuo dulkių arba drėgmės. Laikykite naudojimo instrukciją prie elektrinio įrankio.

15. Techninė priežiūra

Dėmesio!

Prieš atlikdami techninės priežiūros darbus, ištraukite tinklo kištuką. Atkreipkite dėmesį į tai, kad kardaninis velenas nebūtų prijungtas prie varančiosios transporto priemonės.

Kada keisiu alyvą?

Pirmasis alyvos keitimas po 50 darbo valandų, tada – kas 250 darbo valandų.

Alyvos keitimas

Pastatykite malkų skaldytuvą ant šiek paaukštinto pagrindo (pvz., euro padėklo). Pastatykite pakankamo dydžio indą (min. 15 litrų) po išleidimo varžtu prie skaldymo kolonos. Išsukite išleidimo varžtą ir išleiskite atsargiai alyvą į indą. Išsukite pripildymo varžtą skaldymo kolonos viršutinėje pusėje, kad alyva galėtų geriau išbėgti. Vėl įstatykite išleidimo varžtą su sandarikliu ir jį gerai priveržkite.

Pripildykite naujos hidraulinės alyvos. (Turinys: žr. techninius duomenis) ir patikrinkite alyvos lygį stebėjimo langeliuose (13 + 13a). Pakeitę alyvą, kelis kartus aktyvinkite malkų skaldytuvą, tačiau neskaldykite.

Dėmesio! Į alyvos rezervuarą negali patekti jokių nešvarumų. Tinkamai utilizuokite susikaupusią seną alyvą vietos panaudotos alyvos surinkimo punkte. Draudžiama panaudotą alyvą išleisti į gruntą arba maišyti su atliekomis.

Rekomenduojame HLP 32 serijos alyvas.

Hidraulinė sistema

Hidraulinė sistema yra uždara sistema su alyvos baku, alyvos siurbliu ir valdymo vožtuvu. Gamykloje sukomplektuotos sistemos negalima mo-

difikuoti arba ja manipuluoti.

Reguliariai tikrinkite alyvos lygį.

Dėl per mažo alyvos lygio pažeidžiamas alyvos siurblys. Reguliariai tikrinkite hidraulinių ir srieginių jungčių sandarumą – prireikus jas priveržkite.

Prijungti ir remontuoti elektros

Prijungti ir remontuoti elektros įrangą leidžiama tik kvalifikuotam elektrikui.

Kilus klausimų, nurodykite tokius duomenis:

- Variklio srovės rūšį;
- Duomenis iš įrenginio specifikacijų lentelės;
- Duomenis iš variklio specifikacijų lentelės.

Aptarnavimo informacija

Reikia atsižvelgti į tai, kad atitinkamos šio produkto detalės priklausomai nuo naudojimo arba natūraliai nusidėvi, arba yra reikalingos kaip darbinė medžiaga. Besidėvinčios detalės*: hidraulinė alyva, skaldymo pleištai, transmisijos alyva

* netiekiamos kartu su prietaisu!

16. Utilizavimas ir pakartotinis atgavimas

Siekiant išvengti transportavimo pažeisimų, įrenginys yra pakuotėje. Ši pakuotė yra žaliava, taigi, ją galima naudoti pakartotinai arba grąžinti į medžiagų cirkuliacijos ciklą. Įrenginys ir jo priedai sudaryti iš įvairių medžiagų, pvz., metalo ir plastikų. Pristatykite sugedusias konstrukcines dalis į specialių atliekų utilizavimo punktą. Teiraukitės specializuotoje paroduotuvėje arba bendrijos administracijos skyriuje!

Nemeskite senų prietaisų į buitines atliekas!



Šis simbolis rodo, kad pagal Direktyvą dėl elektros ir elektroninės įrangos atliekų (2012/19/ES) ir nacionalinius įstatymus šio gaminio negalima mesti į buitines atliekas. Šį gaminį reikia atiduoti į tam numatytą surinkimo punktą. Tai galima, pvz., atlikti perkant atiduodant panašų gaminį arba pristatant į įgaliotą surinkimo vietą, kurioje paruošiami seni elektriniai ir elektroniniai prietaisai. Netinkamai elgiantis su senais prietaisais, dėl potencialiai pavojingų medžiagų, kurių dažnai būna senuose elektriniuose ir elektroniniuose prietaisuose, galimas neigiamas poveikis aplinkai ir žmonių sveikatai. Be to, tinkamai utilizuodami šį gaminį, prisidėsite prie efektyvaus natūralių išteklių panaudojimo. Informacijos apie senų prietaisų surinkimo punktus Jums suteiks miesto savivaldybėje, viešojoje utilizavimo įmonėje, įgaliotame senų elektrinių ir elektroninių prietaisų utilizavimo punkte arba Jūsų atliekas išvežančioje bendrovėje.

17. Sutrikimų Šalinimas

Tolesnėje lentelėje nurodyti klaidų požymiai ir aprašyta, kaip jas galima pašalinti, jei Jūsų mašina blogai veiktų. Jei taip problemos nustatyti ir pašalinti negalite, kreipkitės į savo techninės priežiūros dirbtuves.

Sutrikimas	Galimos priežastys	Sprendimas
Neįsijungia hidraulinis siurblys	Nėra įtampos	Patikrinkite, ar į laidus tiekama elektros srovė
	Variklio termojungiklis išjungtas	Vėl įjunkite termojungiklį variklio korpuso viduje
Kolona nejuda žemyn	Per mažas alyvos lygis	Patikrinkite alyvos lygį ir jį papildykite
	Neprijungta viena iš svirčių	Patikrinkite, kaip pritvirtintos svirtys
	Nešvarumai bėgeliuose	Išvalykite koloną
Variklis pasileidžia, tačiau kolona nejuda žemyn	Neteisinga variklio sukimosi kryptis esant trifazei srovei	Patikrinkite ir pakeiskite variklio sukimosi kryptį

Simbolu, kas atrodas uz ierīces, skaidrojums

Simbolu izmantošanai šajā rokasgrāmatā jāvērs jūsu uzmanība uz iespējamajiem riskiem. Ir precīzi jāizprot drošības simboli un skaidrojumi, uz kuriem tie attiecas. Brīdinājumi paši par sevi nenovērš riskus un nevar aizvietot pareizos pasākumus, lai novērstu negadījumus.

	Pirms lietošanas sākšanas izlasiet rokasgrāmatu
	Lietojiet drošus apavus
	Izmantojiet darba cimdus
	Lietojiet ausu aizsargus un aizsargbrilles
	Lietojiet aizsargķiveri
	Aizliegts smēķēt darba zonā
	Neļaujiet izplūst hidrosistēmas eļļai uz zemes
	Uzturiet kārtībā savu darba vietu! Nekārtība var izraisīt nelaimes gadījumus!
	Pienācīgi utilizējiet izlietoto eļļu (izlietotās eļļas savākšanas punktā). Ir aizliegts notecināt izlietoto eļļu zemē vai sajaukt ar atkritumiem.
	Neaizvāciet iekļīlējušos klučus ar savām rokām.
	Ir aizliegts noņemt vai izmainīt drošības mehānismus vai aizsargmehānismus.
	Uzmanību! Veicot jebkādu remonta, apkopes un tīrīšanas darbus, izslēdziet motoru un atvienojiet tīkla kontaktdakšu.

	<p>Sagriešanas un saspiešanas risks: nekad nepieskarieties bīstamajām zonām skaldīšanas naža kustības laikā.</p>
	<p>Augstspriegums, bīstami dzīvībai!</p>
	<p>Ierīci var apkalpot tikai viena persona!</p>
	<p>Pirms darba sākšanas atskrūvējiet atgaisošanas skrūvi par apt. 2 apgriezieniem. Pirms transportēšanas noslēdziet.</p>
	<p>Uzmanību! Kustīgas instrumenti!</p>
	<p>Netransportējiet ierīci guļus stāvoklī!</p>
	<p>Tikai pilnvarots personāls</p>
<p>⚠ Uzmanību!</p>	<p>Šajā lietošanas instrukcijā vietas, kuras attiecas uz jūsu drošību, mēs esam aprīkojuši ar šādu zīmi</p>

Satura rādītājs:

1.	Ievads
2.	Ierīces apraksts
3.	Piegādes komplekts
4.	Paredzētajam mērķim atbilstoša lietošana
5.	Vispārējie drošības norādījumi
6.	Papildu drošības norādījumi
7.	Tehniskie dati
8.	Izpakošana
9.	Uzstādīšana / Darbības pirms lietošanas sākšanas
10.	Lietošanas sākšana
11.	Pieslēgšana elektrotīklam
12.	Tīrīšana
13.	Transportēšana
14.	Glabāšana
15.	Apkope
16.	Likvidācija un atkārtota izmantošana
17.	Traucējumu novēršana

Lappuse:

89
89
89
89
90
90
91
91
91
92
93
93
93
94
94
94
95

1. Ievads

Ražotājs: scheppach

Fabrikation von Holzbearbeitungsmaschinen GmbH
Günzburger Straße 69
D-89335 Ichenhausen

Godātais klient!

Vēlam prieku un izdošanos, strādājot ar Jūsu jauno ierīci.

Norādījums!

Šīs ierīces ražotājs saskaņā ar piemērojamo Vācijas Likumu par atbildību par ražojumiem nav atbildīgs par zaudējumiem, kas rodas šai ierīcei vai šīs ierīces dēļ saistībā ar:

- nepareizu lietošanu,
- lietošanas instrukcijas neievērošanu,
- trešo personu, nepilnvarotu speciālistu veiktu remontu,
- neoriģinālo rezerves daļu montāžu un nomaiņu,
- paredzētajam mērķim neatbilstošu lietošanu,
- elektroiekārtas atteici, neievērojot elektrības noteikumus un VDE noteikumus 0100, DIN 57113/ VDE0113.

Ievērojiet!

Pirms montāžas un lietošanas sākšanas izlasiet visu lietošanas instrukcijas tekstu.

Šai lietošanas instrukcijai ir jāpalīdz Jums iepazīt elektroierīci un izmantot tās izmantošanas iespējas atbilstoši paredzētajam mērķim.

Lietošanas instrukcijā ir sniegti svarīgi norādījumi par drošu, pareizu un ekonomisku darbu ar elektroinstrumentu, lai izvairītos no riskiem, ietaupītu remonta izdevumus, samazinātu dīkstāves laikus un palielinātu elektroinstrumenta uzticamību un darbību.

Papildus šīs lietošanas instrukcijas drošības noteikumiem noteikti jāievēro attiecīgajā valstī piemērojamie noteikumi par elektroinstrumenta lietošanu.

Glabājiet lietošanas instrukciju pie elektroinstrumenta plastmasas maisiņā, sargājot no netīrumiem un mitruma. Pirms darba sākšanas tā jāizlasa un rūpīgi jāievēro ikvienam operatoram. Ar elektroinstrumentu drīkst strādāt tikai personas, kas pārzina elektroinstrumenta lietošanu un ir instruētas par ar to saistītajiem riskiem. Jāievēro noteiktais minimālais vecums. Līdztekus šajā lietošanas instrukcijā sniegtajiem drošības norādījumiem un attiecīgās valsts īpašajiem noteikumiem jāievēro vispārārstītie tehnikas noteikumi par kokapstrādes iekārtu lietošanu.

Mēs neuzņemamies atbildību par nelaimes gadījumiem vai zaudējumiem, kas rodas, ja neņem vērā šo instrukciju un drošības norādījumus.

2. Ierīces apraksts

1. Cilindrs
2. Vadības rokturis
3. Atpakaļgaitas svira
4. Kūde
5. Baļķa pacēlājs
6. Baļķa pacēlāja turēšanas atbalststienis
7. Korpus
8. Balsta plāksne
9. Skaldkūlis
10. Slēdža/spraudņa kombinācija
11. Motors
12. Turēšanas atbalststienis
13. Kontrollodziņš maks.
- 13a. Kontrollodziņš min.
14. Transportēšanas riteņi
15. Fiksācijas pēdiņa
16. Iespēšanas svira

3. Piegādes komplekts

- A. Skaldītājs
- B. Turēšanas atbalststienis
- C. Baļķa pacēlājs
- D. Baļķa pacēlāja turēšanas atbalststienis
- E. Papildaprīkojuma komplekta maisiņš
- F. Lietošanas instrukcija

4. Paredzētajam mērķim atbilstoša lietošana

Ierīci drīkst lietot tikai tai paredzētajiem mērķiem. Ierīces lietošana citiem mērķiem uzskatāma par neatbilstošu. Par jebkuriem bojājumiem vai savainojumiem, kas tādēļ radušies, ir atbildīgs lietotājs/ operators, nevis ražotājs. Paredzētajam mērķim atbilstoša lietošana ietver arī lietošanas instrukcijā minēto drošības noteikumu, kā arī montāžas instrukcijas un lietošanas norādījumu ievērošanu. Personām, kas lieto ierīci un veic tās apkopi, ierīce jāpārzina, un tām jābūt informētām par iespējamajiem riskiem. Turklāt precīzi jāievēro spēkā esošie nelaimes gadījumu novēršanas noteikumi. Jāievēro arī vispārīgie noteikumi arrodmedicīnas un drošības tehnikas jomā. Patvaļīga izmaiņu veikšana ierīcē pilnībā atbrīvo ražotāju no atbildības par izmaiņu dēļ radušos kaitējumu.

- Hidrauliskais malkas skaldītājs ir izmantojams tikai ekspluatācijai stāvošā stāvoklī. Malku drīkst skaldīt tikai stāvošā pozīcijā šķiedru virzienā. Skaldāmās malkas izmēri: malkas garumi 106 cm
ø min. 10 cm, maks. 40 cm.
- Nekad neskaldiet malku, kas atrodas gulošā stāvoklī vai arī pret šķiedru virzienu.
- Jāievēro ražotāja drošības, darba un apkopes noteikumi, kā arī tehniskajos raksturlielumos minētie izmēri.

- Jāievēro atbilstošie nelaimes gadījumu novēršanas noteikumi un citi vispāratzītie drošības tehnikas noteikumi.
- Ierīci drīkst lietot, apkopt vai labot tikai personas, kuras to pārzina, un ir instruētas par riskiem. Patvaļīga izmaiņu veikšana ierīcē izslēdz ražotāja atbildību par šādu darbību rezultātā izrietošajiem bojājumiem.
- Ierīci drīkst lietot tikai ar ražotāja oriģinālajiem pierderumiem un oriģinālajiem instrumentiem.
- Jebkura lietošana, kas neatbilst šim mērķim, ir uzskatāma par noteikumiem neatbilstošu. Par šādu darbību rezultātā izrietošajiem bojājumiem ražotājs nav atbildīgs; risku uzņemas vienīgi pats lietotājs.

Ņemiet vērā, ka mūsu ierīces atbilstoši paredzētajam mērķim nav konstruētas komerciālai, amatnieciskai vai rūpnieciskai izmantošanai. Mēs neuzņemamies garantiju, ja ierīci izmanto komerciālos, amatniecības vai rūpniecības uzņēmumos, kā arī līdzīgos darbos.

5. Vispārējie drošības norādījumi

BRĪDINĀJUMS! Ja izmantojat elektroinstrumentus, jums vajadzētu ievērot turpmākos pamata piesardzības pasākumus, lai mazinātu ugunsgrēka, elektriskā trieciena un personu savainojumu risku. Pirms darba sākšanas ar šo instrumentu izlasiet visas norādes.

Ievērojiet visus drošības norādījumus un bīstamības norādes uz ierīces.

- Uzturiet visus drošības norādījumus un bīstamības norādes uz ierīces pilnā skaitā salasāmā stāvoklī.
- Nedrīkst demontēt vai padarīt nelietojamus ierīces drošības mehānismus.
- Nedrīkst demontēt vai padarīt nelietojamus ierīces drošības mehānismus.
- Pārbaudiet tīkla pieslēguma vadus. Neizmantojiet bojātus pieslēguma vadus.
- Pirms ekspluatācijas sākšanai pārbaudiet divu roku vadības darbības pareizību.
- Apkalpojošajai personai jābūt sasniegušai vismaz 18 gadu vecumu. Apmācāmajām personām jābūt sasniegušām vismaz 16 gadu vecumu, taču tās drīkst strādāt pie ierīces tikai uzraudzībā.
- Veicot darbus, lietojiet darba cimdus.
- Bērni nedrīkst strādāt ar šo ierīci.
- Darba laikā lietojiet darba cimdus un drošības apavus, aizsargbrilles, blīvi piegulošas darba drēbes un ausu aizsargus (IAL).
- Esiet piesardzīgs, veicot darbus: Pirkstu un roku savainošanās risks, ko rada skaldīšanas instruments.
- Lai skaldītu smagas vai neparocīgas daļas, izmantojiet piemērotus palīgīdzekļus atbalstīšanai.
- Pārveides, neregulēšanas un tīrīšanas darbus, kā arī apkopi un traucējumu novēršanu veiciet tikai tad, kad ir izslēgts motors. Izvelciet kontaktdakšu!

- Elektroinstalācijas uzstādīšanas, labošanas un apkopes darbus drīkst veikt tikai speciālisti.
- Pēc pabeigtiem labošanas un apkopes darbiem nekavējoties jāuzstāda atpakaļ visi aizsargmehānismi un drošības mehānismi.
- Atstājot darba vietu, izslēdziet motoru. **Izvelciet kontaktdakšu!**
- Skaldīšanas laikā sakarā ar koksnes īpašībām (piem., saaugumi, neregulāras formas balķu nogriezumus utt.) var rasties apdraudējumi, piem., daļu izsviešana, skaldītāja nosprostošana un saspiedumi.

6. Papildu drošības norādījumi

- Malkas skaldītāju drīkst apkalpot tikai viena persona.
- Valkājiet aizsargaprīkojumu (aizsargbrilles/aizsargājošo sejsegu, cimdus, aizsargapavus), lai pasargātu sevi no iespējamajiem savainojumiem.
- Nekad nemēģiniet skaldīt klučus, kuros ir naglas, stieples vai citi priekšmeti.
- Jau saskaldītā malka un koka skaidas rada bīstamu darba zonu. Pastāv pakļupšanas, paslīdēšanas vai nokrišanas risks. Vienmēr uzturiet darba zonu kārtībā.
- Nekad ieslēgtas ierīces gadījumā nenovietojiet rokas uz kustīgām ierīces daļām.
- Skaldiet tikai malku, kuras maksimālais garums nepārsniedz 106 cm.

Brīdinājums! Šis elektroinstruments darba laikā rada elektromagnētisko lauku. Šis lauks noteiktos apstākļos var traucēt aktīvo vai pasīvo medicīnisko implantu darbību. Lai mazinātu nopietnu vai nāvējošu savainojumu risku, personām ar medicīniskajiem implantiem pirms elektroinstrumenta lietošanas ieteicams konsultēties ar ārstu un ražotāju.

Ierīce ir konstruēta saskaņā ar tehniskās attīstības līmeni un vispāratzītajiem drošības tehnikas noteikumiem. Tomēr darba laikā var rasties atsevišķi atlikušie riski.

- Pirkstu un roku savainošanās risks, ko rada skaldīšanas instrumenta nelietpratīga vadīšana vai nepareiza malkas novietošana.
- Savainojumi, ko rada izsviests darba materiāls nelietpratīgas turēšanas vai padeves gadījumā.
- Apdraudējums, ko rada strāva, izmantojot nepienācīgus elektropieslēguma vadus.
- Neskatoties uz visiem veiktajiem pasākumiem, var saglabāties arī slēpti atlikušie riski.
- Atlikušos riskus var minimizēt, ja kopā ievēro drošības norādījumus un noteikumiem atbilstošu lietošanu, kā arī lietošanas instrukciju.
- Veselības apdraudējums ar strāvu, izmantojot nepienācīgus elektropieslēguma vadus.
- Pirms regulēšanas vai apkopes darbiem atļaidiet iedarbināšanas taustiņu un atvienojiet tīkla spraudni.

- Nepieļaujiet nejaušu ierīces iedarbināšanos: ievietojot spraudni kontaktligzdā, nedrīkst nospiegt iedarbināšanas taustiņu.
- Izmantojiet instrumentu, kurš ir ieteicams šajā lietošanas instrukcijā. Tā panāksiet, ka ierīcei ir optimāla jauda.
- Kad ierīce darbojas, netuviniet rokas darba zonai.

7. Tehniskie dati

Lietas numurs	HL1020
Piedziņa	elektromotors
Motors V/Hz	400V / 50Hz
Ieejas jauda P1 W	3700
Izejas jauda P2 W	2700
Darba režīms	S6 40%
Dzinēja apgriezību skaits min ⁻¹	1400
Fāžu komutators	jā
Izmēri G/P/A	1030 x 990 x 2370 mm
Malkas garums	1060 mm
Jauda t maks.*	10
Cilindra gājiens	860 mm
Iestrādes ātrums	6 cm/s
Atpakaļgaitas ātrums	7 cm/s
Eļļas daudzums l	9
Svars kg	173

Tehniskā specifikācija var tikt mainīta!

8. Izpakošana

Atveriet iepakojumu un uzmanīgi izņemiet ierīci. Noņemiet iepakojuma materiālu, kā arī iepakojuma un transportēšanas stiprinājumus (ja tādi ir). Pārbaudiet, vai piegādes komplekts ir pilnīgs. Pārbaudiet, vai ierīce un piederumi transportēšanas laikā nav bojāti. Ja ir kādi iebildumi, nekavējoties sazinieties ar starpnieku. Vēlākas reklamācijas netiek atzītas. Ja iespējams, uzglabājiet iepakojumu līdz garantijas termiņa beigām. Pirms izmantošanas iepazīstieties ar ierīci ar lietošanas instrukcijas palīdzību. Piederumiem, kā arī dilstošām detaļām un rezerves daļām izmantojiet tikai oriģinālās detaļas. Rezerves daļas saņemiet savā tirdzniecības uzņēmumā. Pasūtījumos norādiet mūsu preces numurus, kā arī ierīces tipu un izgatavošanas gadu.

⚠ Uzmanību!

Ierīce un iepakojuma materiāls nav rotaļlietas! Bērni nedrīkst rotaļāties ar plastmasas maisiņiem, plēvēm un sīkām detaļām! Pastāv norīšanas un nosmakšanas risks!

9. Uzstādīšana / Darbības pirms lietošanas sākšanas

9.1. Rīteņi (14) Montāža (2. att.)

Bīdiet rīteņu asi Caur urbumu skaldītāja apakšējā, aizmugurējā galā.

Tagad uzspraudiet rīteņus uz rīteņu ass un nofiksējiet tos ar divām šķelttapām.

9.2. Vadības rokturi (2) Montāža (3. att.)

Vadības sviru ar garencaurumu uz pārslēdzēja (b) Un urbumu uz vītņotā stieņa (a) levadiet.

Nodrošiniet vadības sviru ar paplāksni un nofiksējiet to ar atsperu šķelttapu pie pārslēdzēja un pašnostiprinošo uzgriezni pie vītņotā stieņa.

Izmantojot aprakstīto metodi, tagad piestipriniet otru vadības sviru otrā pusē

9.3. Turēšanas atbalststieņi (12) Montāža (4. att.)

Iespraudiet abus turēšanas atbalststieņus četrstūra caurulēs, kuras atrodas skaldītāja kreisajā pusē. Nostipriniet turēšanas atbalststieņus ar attiecīgi divām M10 x 45 mm sešstūrgalvas skrūvēm un pašnostiprinošiem uzgriežņiem.

9.4. Balķa pacelāja turēšanas atbalststienis (6) Montāža (5. att.)

Nostipriniet turēšanas atbalststieni pie rāmja ar divām sešstūrgalvas skrūvēm (M10 x 25), vēl nepievelkot skrūves līdz galam. (tālāk ar 9.5. punktu)

9.5. Balķa pacelājs (5) Montāža (6. att.)

Nostipriniet balķa pacelāju ar vienu sešstūrgalvas skrūvi (M10 x 55) un vienu pašnostiprinošos uzgriezni starp abiem stūreņiem, kuri atrodas skaldītāja labajā, apakšējā galā.

Tagad ieregulējiet turēšanas atbalststieni (6) Pie balķa pacelāja. Starp turēšanas atbalststieni un balķa pacelāju jābūt apm. 0,5 - 1 mm lielai spraugai.

Pēc tam ķēdi (4) Aizkabiniet aiz skaldītāšanas naža. (7 att.)

9.6 Skaldītāja novietošana darba stāvoklī

Pievienojiet skaldītāju pie strāvas tīkla. Ievērojiet motora griešanās virzienu.

Nolaidiet abus vadības rokturus tik ilgi, līdz cilindrs virs urbumiem (d) Atrodas augšējā pozīcijā. Iespraudiet abas vārpstas urbumos un nodrošiniet tās ar atsperes aizbāžņiem. Pēc tam pārvietojiet skaldītāšanas nazi augstākajā pozīcijā un noņemiet balstu. Labi uzglabājiet balstu, jo tas ir nepieciešams skaldītāja katrai transportēšanas reizei.

⚠ Ievērbai!

Pirms lietošanas sākšanas noteikti pilnīgi uzstādiet ierīci!

10. Lietošanas sākšana

Pārliecinieties, vai ierīce ir samontēta pilnībā un atbilstoši norādījumiem. Pirms katras lietošanas reizes pārbaudiet:

- Vai nav bojāti pieslēgumu vadi (plaisas, iegriezumi un tamlīdzīgi bojājumi);
- Vai nav iespējama ierīces bojājumu;
- Vai visas skrūves ir cieši pievilktas;
- Vai hidraulikas sistēmā nav sūču;
- Eļļas līmeni.

Pārbaudiet eļļas līmeni (9 att.)

Hidraulikas ierīce ir slēgta sistēma ar eļļas tvertni, sūkni un vadības vārstu. Regulāri pirms katras ekspluatēšanas reizes pārbaudiet eļļas līmeni. Pārāk zems eļļas līmenis var bojāt eļļas sūkni.

Skaldīšanas balsts pirms pārbaudes jāievirza, ierīcei jāstāv taisni. Pārbaudiet eļļas līmeni, izmantojot divus kontrolodziņus 13 + 13a (skatiet eļļu tikai kontrolodziņā 13a, tad turpiniet papildināt eļļu, līdz eļļa ir redzama augšējā kontrolodziņā (13)).

Elektromotors

Pārbaudiet motora kustības virzienu. Ja skaldītāja atbalststienis neatrodas augšējā pozīcijā, ar atpakaļgaitas stīpu vai rokturiem pavirziet skaldīšanas nazi augšējā pozīcijā. Ja skaldītāja atbalststienim jau vajadzētu atrasties augšējā pozīcijā, aktivizējiet skaldīšanas mehānismu, pārvietojot abas sviras uz leju. Tādējādi skaldītāja atbalststieni pārvieto uz leju. Gadījumā, ja skaldīšanas nazis, neskatoties uz rokturu vai atpakaļgaitas stīpas aktivizēšanu, nepārvietojas, nekavējoties izslēdziet ierīci. Grieziet polu pārslēgšanas mehānismu nomaināmajā blokā (10 att.), lai mainītu motora griešanās virzienu.

Nekad neļaujiet motoram darboties nepareizā griešanās virzienā! Tas neizbēgami rada sūkņu sistēmas destruktīvu, un šajā gadījumā nevar izmantot garantiju.

Funkciju pārbaude

Pirms katras lietošanas reizes jāveic funkciju pārbaude.

Rīcība:

Rezultāts:

Abus rokturus spiediet uz leju.	Skaldīšanas nazis pārvietojas uz leju līdz apt. 20 cm virs galda.
Attiecīgā brīdī atlaidiet vienu rokturi	Skaldīšanas nazis paliek izvēlētajā pozīcijā.

Ievērbai!

Pirms lietošanas sākšanas palaidiet vaļīgāk iepildīšanas atveres aizgriezni (d). Nekad neaizmirstiet palaist vaļīgāk iepildīšanas atveres aizgriezni! Pretējā gadījumā sistēmā esošais gaiss arvien no jauna tiek saspiests un atbrīvots, un sekas ir tādas, ka tiek sabojāti hidrauliskās sistēmas kontūra blīvējumi, un malkas skaldītājs vairs nav lietojams. Šādā gadījumā tiek anulēta pārdevēja, kā arī ražotāja sniegtā garantija.

Ieslēgšana/izslēgšana (10)

Lai ieslēgtu, nospiediet zaļo pogu.

Lai izslēgtu, nospiediet sarkano pogu.

Norādījums! Pirms katras lietošanas reizes pārbaudiet ieslēgšanas un izslēgšanas blokā darbību, vienu reizi ieslēdzot un izslēdzot ierīci.

Drošinātājs pret atkārtotas ieslēgšanas pēc strāvas padeves pārrāvuma (izslēdzējs strāvas padeves pārtraukuma gadījumā)

Strāvas padeves pārrāvuma, nejaušas kontaktdakšas izraušanas vai bojāta drošinātāja gadījumā ierīce izslēdzas automātiski. Lai atkal ieslēgtu, vēlreiz nospiediet zaļo pogu slēdžu blokā.

Skaldīšana

- Ja ārējā temperatūra ir zemāka par 5°C, ļaujiet ierīcei darboties tukšgaitā apm. piecas minūtes, lai hidrauliskā sistēma sasniegtu darba temperatūru. Malka vertikāli atrodas zem skaldīšanas naža
- Ievērbai! Skaldīšanas nazis ir ļoti ass. Savainošanās risks!
- Kad jūs abas vadības sviras spiežat uz leju, skaldīšanas nazis virzās uz leju un saskalda malku.
- Skaldiet tikai taisni sazāģētu malku.
- Skaldiet malku vertikāli.
- Nekad nesaldiet gulošu vai šķērsām pret šķiedru virzienu novietotu malku!
- Malkas skaldīšanas laikā valkājiet piemērotus cimdus un drošības apavus.
- Ekstrēmi saauguša kokmateriāla gadījumā atskaldiet pagales no malas.
- Ievērbai! Noteikti kokmateriāli skaldīšanas laikā var nonākt zem spēcīga spriegojuma un pēkšņi plīst.
- Iestrēgušu malku izsīti pretēji skaldīšanas virzienam, vai virzot skaldītāli uz augšu. Šajā gadījumā šim nolūkam spiediet rokturus tikai uz augšu, neizmantojot atpakaļgaitas stīpu. Ievērbai! Savainošanās risks

Fiksācijas pēdiņas izmantošana (11. att.)

Skaldīšanas procesā kokmateriālu (B) nedrīkst noturēt pozīcijā ar rokām un kājām. Šim nolūkam izmantojiet fiksācijas pēdiņu (15). Šim nolūkam rīkojieties šādi:

1. Virziet skaldītāli (9) ar abiem vadības rokturiem (2) nedaudz virs skaldāmā kokmateriāla (B / maks.

- 1 cm).
2. Novietojiet fiksācijas pēdiņu (15) uz skaldķīļa (9).
3. Iespiediet fiksācijas pēdiņu (15) skaldāmajā kokmateriālā (B), izmantojot iespīlēšanas sviru. Iespīlēšanas sviras (16) pielikšanas punkts ir tapa (A).
4. Turpiniet skaldīšanas procesu, izmantojot abas vadības sviras (2).
5. Noņemiet fiksācijas pēdiņu no kokmateriāla (B), pirms jūs nospiežat atpakaļgaitas sviru (3).

Baļķa pacēlāja lietošana

Vispārējās norādes par baļķa pacēlāju:

- Baļķa pacēlāja ķēdi drošības apsvērumu dēļ drīkst iekabināt pie skaldīšanas naža tikai ar pēdējo locekli.
- Uzmaniet, lai neviena persona neuzturas baļķa pacēlāja darba zonā

Baļķa pacēlāja lietošana:

- Atbrīvojiet baļķa pacēlāja atturēšanas āķi tā, lai celšanas caurule varētu brīvi kustēties
- Virziet skaldīšanas nazi tiktāl uz leju, lai baļķa pacēlāja celšanas caurule pilnīgi novietotos uz pamatnes.
- Šādā pozīcijā jūs varat skaldāmo baļķi uzrīpināt uz celšanas caurules

(baļķim jāatrodas zonā starp abām fiksācijas smailēm)

- Nospiediet atpakaļgaitas stīpu uz leju vai rokturus uz augšu un ļaujiet skaldīšanas nazim virzīties uz augšu.
(Uzmanību! Nestāviet baļķa pacēlāja darba zonā! Savainošanās risks!)
- Tagad ieregulējiet baļķi, spiediet to pret fiksācijas tapu un saskaldiet baļķi (skatiet: Darba norādījumi)
- Pēc tam noņemiet saskaldīto malku un virziet skaldķīli un līdz ar to baļķa pacēlāju atkal uz leju.
- Tagad var uzrītināt jaunu baļķi uz baļķa pacēlāja.

Baļķa pacēlāja novietošana atpakaļ.

Nelietojot baļķa pacēlāju izmanto kā otru aizsardzības atbalststieni.

Šim nolūkam atbalststieni paceļ augšā, līdz tas nofiksējas.

Baļķa pacēlāja transportēšanas stāvoklis:

Vadiet baļķa pacēlāju ar roku uz augšu, līdz tas nofiksējas.

Ievērojiet šīs norādes, lai garantētu ātru un drošu darbu.

11. Pieslēgšana elektrotīklam

Instalētais elektromotors ir pieslēgts darbam gatavā veidā. Pieslēgums atbilst attiecīgajiem VDE un DIN noteikumiem.

Klienta elektrotīkla pieslēgumam un izmantotajam pagarinātājam jāatbilst šiem noteikumiem.

Svarīgi norādījumi

Motora pārslodzes gadījumā tas pats izslēdzas. Pēc atdzišanas (laiks var būt atšķirīgs) motoru var atkal ieslēgt.

Bojāts elektropieslēguma vads

Elektropieslēguma vadiem bieži rodas izolācijas bojājumi.

To iemesli var būt šādi:

- Saspiestas vietas, ja pieslēguma vadi stiepjas caur logu vai durvju ailu;
- Lūzuma vietas pieslēguma vada nepareizas nostiprināšanas vai izvietošanas dēļ;
- Griezuma vietas pieslēguma vada pārbraukšanas dēļ;
- Izolācijas bojājumi, izraujot no sienas kontaktligzdas;
- Plaisas izolācijas novecošanās dēļ.

Šādus bojātus elektropieslēguma vadus nedrīkst izmantot, un izolācijas bojājumu dēļ tie ir bīstami dzīvībai.

Regulāri pārbaudiet pieslēguma vadus, vai tiem nav bojājumu. Ievērojiet, lai pārbaudes laikā pieslēguma vads nebūtu pievienots elektrotīklam.

Elektropieslēguma vadiem jāatbilst attiecīgajiem VDE un DIN noteikumiem. Izmantojiet tikai pieslēguma vadus ar marķējumu H07RN.

Tipa nosaukuma uzdruka uz pieslēguma vada ir obligāta.

Vienfāzes maiņstrāvas motora gadījumā mēs iesakām mašīnām ar augstu palaišanas strāvu (sākot ar 3000 vatiem) aizsardzību ar drošinātājiem C 16A vai K 16A!

Trīsfāžu maiņstrāvas motors 400 V / 50 Hz

Nominālais spriegums 400 V / 50 Hz.

Tīkla pieslēgumam un pagarinātājam jābūt ar 5 dzīslām = 3 P + N + SL. - (3/N/PE). Pagarinātājiem jābūt 1,5 mm² minimālajam šķērsgriezumam. Tīkla pieslēgumam ir maksimāli 16 A drošinātājs Tīkla pieslēguma vai novietošanas vietas maiņas gadījumā jāpārbauda griešanās virziens. Attiecīgi jānomaina polaritāte. Ierīces kontaktdakšā grieziet polu maiņas ierīci.

12. Tīrīšana

Ievērībai!

Pirms jebkādiem tīrīšanas darbiem atvienojiet tīkla kontaktspraudni. Iesakām tīrīt ierīci uzreiz pēc katras lietošanas reizes. Regulāri tīriet ierīci ar mitru drānu un mazliet šķīdro ziepju. Neizmantojiet tīrīšanas līdzekļus vai šķīdinātājus; tie varētu bojāt ierīces plastmasas daļas. Uzmaniet, lai ūdens nevarētu iekļūt ierīces iekšienē.

13. Transportēšana

Pirms jūs transportējat malkas skaldītāju, novietojiet to transportēšanas stāvoklī. Šim nolūkam pārvietojiet skaldītāji uz leju, līdz tas piekļaujas pie metāla balsta. Tad noņemiet abas vārpstas. Un pēc tam ļaujiet cilindram virzīties uz leju. Jūs varat novietot skaldītāju uz paletes, izmantojot celtni; nekad neceliet skaldītāju aiz skaldīšanas naža. Skaldītāja augšējā daļā ir cilpa, kur var iekabināt celtņa āķi.

14. Glabāšana

Glabājiet ierīci un tās piederumus tumšā, sausā un nesalstošā, kā arī bērniem nepieejamā vietā. Ieteicamā glabāšanas temperatūra ir 5-30°C. Nosedziet elektroinstrumentu, lai to aizsargātu pret putekļiem vai mitrumu. Uzglabājiet lietošanas instrukciju pie elektroinstrumenta.

15. Apkope

Levērībai!

Pirms jebkādiem apkopes darbiem atvienojiet tīkla kontaktspraudni. Uzmaniet, lai kardānvārpsta nebūtu pievienota pie piedziņas transportlīdzekļa.

Kad jāmaina eļļa?

Pirmo reizi eļļa jāmaina pēc pirmajām 50 darba stundām, pēc tam ik pēc 250 darba stundām.

Eļļas maiņa

Novietojiet malkas skaldītāju uz mazliet paaugstināta paliktna (piem., eiro paletes). Novietojiet pietiekamu trauku (min. 15 litri) zem notecināšanas atveres aizgriezņa pie skaldīšanas balsta. Atveriet notecināšanas atveres aizgriezni un ļaujiet eļļai uzmanīgi notecēt traukā. Atveriet iepildīšanas atveres aizgriezni skaldīšanas balsta augšpusē, lai eļļa varētu labāk notecēt. Ievietojiet atpakaļ notecināšanas atveres aizgriezni ar blīvējumu un labi to pievelciet. Iepildiet jaunu hidraulisko eļļu. (Saturs: skatiet Tehniskos raksturlielumus) un pārbaudiet eļļas līmeni, izmantojot kontrollodziņus (13 + 13a). Pēc eļļas maiņas vairākas reizes aktivizējiet malkas skaldītāju bez faktiskās skaldīšanas.

Levērībai! Netīrumu daļiņas nedrīkst iekļūt eļļas tvertnē. Pienācīgi utilizējiet radušos izlietoto eļļu vietējā izlietotās eļļas savākšanas vietā. Ir aizliegts notecināt izlietoto eļļu zemē vai sajaukt ar atkritumiem.

Mēs iesakām HLP 32 sērijas eļļas.

Hidraulikas ierīce

Hidraulikas ierīce ir slēgta sistēma ar eļļas tvertni, sūkni un vadības vārstu. Nedrīkst mainīt vai manipulēt rūpnīcā nokomplektēto sistēmu.

Regulāri pārbaudiet eļļas līmeni.

Pārāk zems eļļas līmenis bojā eļļas sūkni. Regulāri pārbaudiet hidraulisko pieslēgumu un skrūv-savienojumu hermētiskumu un, ja nepieciešams, tos pievelciet.

Levērībai!

Pirms jebkādiem apkopes darbiem atvienojiet tīkla kontaktspraudni.

Jautājumu gadījumā norādiet šādus datus:

- Motora strāvas veids;
- Ierīces datu plāksnītē norādītie dati;
- Motora datu plāksnītē norādītie dati.

Informācija par apkalpošanu

Ņemiet vērā, ka šajā izstrādājumā ir daļas, kas nodilst atbilstoši vai dabiskas izmantošanas gaitā, respektīvi, ir detaļas, kas nepieciešamas kā patēriņa materiāli. Dilstošas detaļas*: šķelšanas ķīlis, transmisijas eļļa
* Nav noteikti jābūt piegādes komplektā!

16. Likvidācija un atkārtota izmantošana

Ierīce atrodas iepakojumā, lai izvairītos no bojājumiem transportēšanas laikā. Iepakojums ir izejmateriāls, un to var izmantot atkārtoti vai nodot izejvielu apriņķī. Ierīce un tās piederumi ir no dažādiem materiāliem, piemēram, metāla un plastmasas. Bojātās detaļas jānodod īpašo atkritumu pārstrādei. Jautājiet specializētā veikalā vai pašvaldībā!

Nolietotās iekārtas nedrīkst izmest majsaimniecības atkritumos!



Šis simbols norāda uz to, ka šo ražojumu saskaņā ar Direktīvu par elektrisko un elektronisko iekārtu atkritumiem (2012/19/ES) un vietējiem likumiem, nedrīkst utilizēt kopā ar majsaimniecības atkritumiem. Šis ražojums jānodod šim nolūkam paredzētajā savākšanas vietā. To var izdarīt, piem., atdodot to atpakaļ tirdzniecības vietā, kad pērk līdzīgu ražojumu, vai nododot pilnvarotā savākšanas vietā, kas atbildīga par elektrisko un elektronisko iekārtu atkritumu otrreizējo pārstrādi. Nelietpratīga rīkošanās ar nolietotām iekārtām sakarā ar potenciāli bīstamām vielām, kuras bieži vien satur elektrisko un elektronisko iekārtu atkritumi, var negatīvi ietekmēt apkārtējo vidi un cilvēku veselību. Lietpratīgi utilizējot šo ražojumu, jūs veicināt dabas resursu efektīvu lietošanu. Informāciju par nolietoto iekārtu savākšanas vietām jūs saņemsiet savā pašvaldībā, atkritumu utilizācijas sabiedriskajā organizācijā, pilnvarotajā iestādē, kas atbildīga par elektrisko un elektronisko iekārtu atkritumu utilizāciju vai tuvākajā atkritumu izvešanas uzņēmumā.

17. Traucējumu novēršana

Turpmākajā tabulā ir parādītas kļūdu pazīmes, un aprakstīts, kā jūs varat tās novērst, ja šī ierīce nedarbojas pareizi. Ja jūs tādā veidā nevarat lokalizēt un novērst problēmu, vērsieties tuvākajā servisa darbnīcā.

Traucējums	Iespējamie cēloņi	Risinājums
Neiedarbojas hidraulikas sūknis	Nav sprieguma	Pārbaudiet, vai vados ir elektrība
	Izslēdzies motora termoslēdzis	Ieslēdziet termoslēdzi, kas atrodas motora korpusā
Balsts nekustas leļup	Zems eļļas līmenis	Pārbaudiet eļļas līmeni un uzpildiet eļļu
	Nav pieslēgta viena no svirām	Pārbaudiet sviras stiprinājumu
	Sliedēs ir netīrumi	Notīriet balstu
Motors iedarbojas, bet balts nekustās leļup	Nepareizs motora griešanās virziens trīsfāžu maiņstrāvas gadījumā	Pārbaudiet motora griešanās virzienu un attiecīgi pārstatiet

A készüléken található szimbólumok magyarázata

A jelen kézikönyvben használt szimbólumok célja, hogy felhívják a figyelmet a lehetséges kockázatokra. A biztonsági szimbólumokat, valamint az ezeket kísérő magyarázatokat pontosan értelmezni kell. Maguk a figyelmeztetések nem hártják el a kockázatokat, és nem helyettesítik a balesetek megelőzése érdekében hozott megfelelő intézkedéseket.

	Üzembe helyezés előtt olvassa el a kezelési útmutatót és a biztonsági előírásokat, és mindig tartsa be azokat!
	Kötelező a munkacipő viselete
	Kesztyű viselete!
	Viseljen hallásvédőt! Viseljen védőszemüveget!
	Használjon védősisakot
	Illetéktelen számára tilos a belépés
	A munkaterületen tilos a dohányzás
	Ne hagyja a padlóra folyni a hidraulikaolajat
	Tartsa rendben a munkaterületet! A rendetlenség balesetveszélyes!
	A gép munkaterületén kizárólag a kezelő tartózkodhat. Tartsa távol a munkában részt nem vevő személyeket, valamint a házi- és használatokat a veszélyzónától (legalább 5 m távolság).
	A használt olajat megfelelően ártalmatlanítsa (használt olaj helyi gyűjtőhelyén). A használt olajat tilos a földre ereszteni vagy a többi hulladékkal keverni.
	A beszorult rönköket ne kézzel távolítsa el.

	<p>Figyelem! Javítási, karbantartási és tisztítási munkálatok előtt állítsa le a motort, és húzza ki a hálózati csatlakozódugót.</p>
	<p>Vágás- és zúzódásveszély. Soha ne nyúljon a veszélyes területekre, amikor mozog a hasítókés.</p>
	<p>Magas feszültség! Életveszély!</p>
	<p>A gépet csak egy személy kezelje!</p>
	<p>A munka megkezdése előtt körülbelül 2 fordulattal oldja ki a légtelenítő csavart. Szállítás előtt zárja le.</p>
	<p>Vigyázat! Mozgó szerszámok!</p>
	<p>Illetéktelen számára tilos a belépés</p>
<p>⚠ Figyelem!</p>	<p>Ne szállítsa fekvő helyzetben a készüléket!</p>

Tartalomjegyzék:

1.	Bevezetés	99
2.	A készülék leírása	99
3.	Szállított elemek	99
4.	Rendeltetésszerűi használat	99
5.	Általános biztonsági utasítások	100
6.	További biztonsági utasítások	100
7.	Technikai adatok	101
8.	Kicsomagolás	101
9.	Felépítés / Beüzemeltetés előtt	101
10.	Üzembe helyezés	102
11.	Elektromos csatlakoztatás	103
12.	Tisztítás	103
13.	Szállítás	104
14.	Tárolás	104
15.	Karbantartás	104
16.	Megsemmisítés és újrahasznosítás	104
17.	Hibaelhárítás	105

Oldal:

99
99
99
99
100
100
101
101
101
102
103
103
104
104
104
104
105

1. Bevezetés

Gyártó:

scheppach

Fabrikation von Holzbearbeitungsmaschinen GmbH
Günzburger Straße 69
D-89335 Ichenhausen

Tisztelt vásárló!

Sok örömet és sikert kívánunk Önnek, amikor az új készülékét használja.

Kedves Vásárló!

A hatályban lévő termékfelelősségi törvény értelmében a berendezés gyártója nem vonható felelősségre a berendezésen vagy vele kapcsolatban keletkező károkért a következő esetekben:

- szakszerűtlen kezelés,
- a használati utasítások be nem tartása,
- harmadik személy által végzett, szakképzetlen javítások,
- nem eredeti alkatrészek beszerelése és cseréje,
- szakszerűtlen használat,
- az elektromos rendszer kiesése az elektromos előírások, illetve a VDE 0100, DIN 57113 / VDE 0113 szabályozások be nem tartása miatt.

Javaslatok:

Mielőtt a berendezést összeszerelné, és üzembe helyezné olvassa el a használati útmutató teljes szövegét.

Az üzemelési utasítások célja a készülékkel való ismerkedésének megkönnyítése és a használati lehetőségeinek megismertetése.

Az üzemelési utasítások fontos megjegyzéseket tartalmaz a készülék biztonságos, szakszerű és gazdaságos használatával kapcsolatban, a veszélyek elkerülésére, a javítási költségek megspórolására, a kiesési idő csökkentésére, és a készülék megbízhatóságának és élettartamának növelésére.

A használati útmutatóba foglalt biztonsági utasításokon kívül mindenképpen be kell tartani a nemzeti érvényben lévő szabályozásokat a készülék üzemelésével kapcsolatban.

Az üzemelési utasításokat helyezze egy tiszta, műanyag mappába, hogy megóvja a szennyeződéstől és a nedvességtől, és tárolja a készülék közelében. A munka elkezdése előtt minden gépkezelőnek el kell olvasnia az utasításokat és gondosan be kell tartania őket. Csak olyan személyek használhatják a készüléket, akiket kiképeztek a gép használatáról, és a lehetséges veszélyekről, illetve kockázatokról. Be kell tartani az előírt minimális kort.

A jelen üzemelési utasításokba foglalt biztonsági előírások és a helyi országos különleges előírások kiegészítéseként be kell tartani az általánosan elismert műszaki előírásokat a fafeldolgozó szerszámgépek üzemelésékor.

Az útmutató, valamint a biztonsági előírások figyelmen kívül hagyásából származó balesetekért és károkért nem vállalunk felelősséget.

2. A készülék leírása

1. Henger
2. Működtető fogantyú
3. Irányváltó kar
4. Lánc
5. Rönkemelő
6. Rönkemelő tartókar
7. Ház
8. Tartólemez
9. Hasítóék
10. Kapcsoló/dugasz kombináció
11. Motor
12. Tartókar
13. Figyelőablak max.
- 13a. Figyelőablak min.
14. Szállító kerekek
15. Tartókarom
16. Feszítőkar

3. Szállított elemek

- A. Hasító
- B. Tartókar
- C. Rönkemelő
- D. Rönkemelő tartókar
- E. Tartozékzacskó
- F. Kezelési utasítás

4. Rendeltetésszerű használat

A gépet csak rendeltetése szerint szabad használni. Ezt túlhaladó bármilyen használat, nem számít rendeltetésszerűnek. Ebből adódó bármilyen kárért vagy bármilyen fajta sérülésért a használó ill. a kezelő felelős és nem a gyártó.

A rendeltetésszerű használat része a biztonsági utasítások figyelembe vétele is, valamint az összeszerelési és a használati utasításban levő üzemeltetési utasítások.

A gépet kezelő és karbantartó személyeknek ezekben jártasoknak és a lehetséges veszélyekkel kapcsolatban kioktatottaknak kell lenniük. Ezen kívül legpontosabban be kell tartani az érvényes balesetvédelmi előírásokat.

Figyelembe kell venni a munkaegészségügyi és a biztonságtechnikai terén fennálló balesetvédelmi szabályokat.

A gépen történő változtatások, teljesen kizárják a gyarto szavatolasat es az ebből adodo karok megteriteset.

- A hidraulikus hasítógép csak álló üzemeltetésre alkalmas, a fadarabokat csak álló helyzetben, szállirányban lehet hasítani. A hasítható fadarabok méretei:
fa hosszúsága: 106 cm
ø min./max.: 10cm - 40 cm
- Soha ne hasítsa a fadarabot álló helyzetben, vagy szálliránnyal ellentétesen!
- Tartsa be a gyártó biztonsági, munkavézési és karbantartási előírásait, valamint a műszaki adatokban meghatározott méreteket.
- Tartsa be a vonatkozó baleset-megelőzési előírásokat és a többi általánosan elfogadott biztonságtechnikai szabályt.
- A gépet csak olyan személy használhatja, tarthatja karban vagy javíthatja, akit ezzel megbíztak és a veszélyekkel kapcsolatban kioktattak. Ha a gépet önkényesen megváltoztatja, az ebből eredő károkkért a gyártó nem vállal felelősséget.
- A gépet kizárólag a gyártó eredeti tartozékaival és eredeti szerszámaival szabad használni.
- Minden ettől eltérő használat nem rendeltetészerűnek minősül. Az ebből eredő károkkért a gyártó nem felel; a kockázatot egyedül a használó viseli.

Kerjuk vegye figyelembe, hogy a keszulekeink rendeltetesuk szerint nem az ipari, kezmuipari vagy gyari hasznalatra lettek konstrualva. Nem vállalunk szavatossagot, ha a keszulek ipari, kezmuipari vagy gyari uzemek területen valamint egyenertekü tevenysegek területen van hasznalva.

5. Általános biztonsági utasítások

FIGYELMEZTETÉS: Elektromos szerszámok használatakor kövesse az alábbi alapvető biztonsági óvintézkedéseket, hogy csökkenthesse a tűz, az áramütés és a személyi sérülések kockázatát.

A szerszámmal való munkavégzés előtt olvassa el az összes útmutatót.

- A gépen található összes biztonsági és veszélyekre vonatkozó utasítást vegye figyelembe.
- A gépen található összes biztonsági és veszélyekre vonatkozó utasítást hiánytalanul tartsa olvasható állapotban.
- A gépen található biztonsági berendezéseket nem szabad leszerelni vagy használhatatlanná tenni.
- A gépen található biztonsági berendezéseket nem szabad leszerelni vagy használhatatlanná tenni.
- Ellenőrizze a hálózati csatlakozóvezetékeket. Ne használjon hibás csatlakozóvezetékeket.
- Üzembe helyezés előtt ellenőrizze a kétkezes kezelés helyes működését.

- A kezelőszemélynek legalább 18 évesnek kell lennie. Az oktatásban részt vevő személyeknek legalább 16 évesnek kell lenniük, de ők csak felügyelettel dolgozhatnak a gépen.
- Viseljen munkavédelmi kesztyűt a munkavégzéshez.
- Gyermek nem végezhet munkát a készülékkel.
- Munkavégzés közben viseljen munkavédelmi biztonsági kesztyűt, védőszemüveget, szűk munkaruházatot és hallásvédőt (PSA: személyi védőfelszerelés rendelet).
- Legyen óvatos a munkavégzésnél: Fennáll a hasító szerszám által okozott ujj- és kézsérülések veszélye.
- Nehéz vagy rossz fogású darabok hasítása esetén használjon megfelelő segédeszközt az alátámasztáshoz.
- Az átszerelési, beállítási és tisztítási munkálatokat, valamint a karbantartást és az üzemzavarok elhárítását csak kikapcsolt motornál végezze. Húzza ki a hálózati csatlakozódugót!
- Az elektromos szerelés telepítési, javítási és karbantartási kizárólag szakmunkások végezzék.
- A javítási és karbantartási munkálatok befejezése után azonnal szerelje vissza az összes védő- és biztonsági berendezést.
- A munkahely elhagyásakor kapcsolja ki a motort. Húzza ki a hálózati csatlakozódugót!
- Hasogatásnál a fa minőségének megfelelően (pl. kinövések, szabálytalan formájú fatörzs szakaszok stb.) különféle veszélyhelyzetek alakulhatnak ki, mint például a fadarabok szétrepülése, a hasító beszorulása vagy zúzódásveszély.

6. További biztonsági utasítások

- A fahasítót csak egyetlen személy kezelje.
- A lehetséges sérülések elleni védelem érdekében viseljen védőfelszerelést (védőszemüveg/-rostély, hallásvédő, munkavédelmi kesztyű).
- Soha ne hasítson olyan rönköket, amelyek szegeket, drótokat vagy egyéb tárgyakat tartalmaznak.
- A már széthasított fa és faforgács veszélyes munkateret hoz létre. Fennáll a megbotlás, az elcsúszás vagy a leesés veszélye. Mindig tartsa rendben a munkateret.
- Bekapcsolt gépnél soha ne helyezze kezeit a gép mozgó alkatrészeire.
- Csak olyan fákat hasítson, amelyek legfeljebb 106 cm hosszúak.

Figyelmeztetés! Ez az elektromos kéziszerszám működés közben elektromágneses mezőt képez. Ez a mező bizonyos körülmények között befolyásolhatja az aktív és passzív orvosi implantátumok működését. A súlyos és halálos sérülések veszélyének csökkentése érdekében javasoljuk, hogy az orvosi implantátumokkal élő személyek az elektromos kéziszerszám kezelése előtt kérjék ki orvosuk és az implantátum gyártójának véleményét

A gép a technika mai állása és az elfogadott biztonságtechnikai szabályok szerint készült. Ennek ellenére munka közben felléphetnek egyedi maradék kockázatok.

- A hasítószerszám szakszerűtlen vezetésekor vagy a fa szakszerűtlen felhelyezésekor sérülésveszély fenyegeti az ujjakat és kezeket.
- Szakszerűtlen tartás vagy vezetés esetén a kisodródó munkadarab sérüléseket okozhat.
- Ha nem megfelelő elektromos csatlakozóvezetéseket használ, az áram veszélyeztetheti az egészségét.
- A fa különleges tulajdonságai (ágak, egyenetlen alak stb.) veszélyeket hordoznak magukban.
- Ezen túlmenően minden meghozott óvintézkedés ellenére vannak nem nyilvánvaló maradék kockázatok. A maradék kockázatok minimalizálhatók, ha összességében betartja a „Biztonsági utasítások” a „Rendeltetésszerű használat” c. fejezetek, valamint a kezelési útmutató tartalmát.
- Nem előírászerű villamos csatlakozóvezetékek használatakor áramütés veszélye áll fenn.
- Mielőtt a beállítási és karbantartási munkákat megkezdene, kapcsolja ki a Start gombot és húzza ki a hálózati csatlakozót.
- Minimálisra csökkenthetők azonban a „Biztonsági utasítások”, a „Rendeltetésszerű használat” és a kezelési útmutató együttes betartásával.
- Kerülje a gép véletlen üzembe helyezését: a dugós csatlakozó a csatlakozó aljzatba való bevezetésekor nem szabad megnyomni a bekapcsoló gombot. Használja az üzemeltetési utasításban ajánlott szerszámot. Ily módon biztosíthatja, hogy gépe mindig optimális teljesítménnyel működjön.
- A kezét tartsa távol a munkaterülettől, ha a gép üzemel.

7. Technikai adatok

	HL1020
Hajtás	villanymotor
Motor V/Hz	400V / 50Hz
Felvételi teljesítmény P1 W	3700
Leadási teljesítmény P2 W	2700
Üzem mód	S6 40%
Fordulatszám min ⁻¹	1400
Fázisváltó	igen
Méret H x Sz x M	1030 x 990 x 2370
Fahosszúság	1060 mm
Hasító erő max. t*	10
Hengerlökét	860 mm
Henger előremenet	6 cm/s
Henger hátramenet	7 cm/s
Olajmennyiség l	9

Tömeg kg

173

A műszaki változások jogát fenntartjuk!

8. Kicsomagolás

Nyissa ki a csomagolást és óvatosan vegye ki a készüléket.

Távolítsa el a csomagolóanyagot, valamint a csomagolási / szállítási biztosításokat (ha vannak ilyenek). Ellenőrizze, hogy teljes-e a szállítmány.

Ellenőrizze a készülék és a kiegészítő alkatrészek szállítás során keletkezett sérüléseit.

Reklamáció esetén azonnal értesítse a beszállítót. Utólagos reklamációkat nem fogadunk el.

Lehetősége szerint a garancia érvényességének letehetőig őrizze meg a csomagolást.

A használatba vétel előtt ismerje meg a gépet a kezelési útmutatóból.

Tartozékként, valamint kopó és pótalkatrészként csak eredeti alkatrészeket használjon. Pótalkatrészeket szakkereskedőjénél vásárolhat.

Rendelésnél adja meg a cikkszámot, valamint a gép típusát és gyártási évét.

⚠ Figyelem

A készülék és a csomagolóanyag nem gyerekjáték! A gyerekek ne játsszanak a műanyag zacskókkal, fóliákkal és apró alkatrészekkel! Fennáll a lenyelés és fulladás veszélye!

9. Felépítés / Beüzemeltetés előtt

9.1. Kerekek (14) Szerelés (2. ábra)

Tolja a kerék tengelyét a furaton keresztül a hasító alsó hátsó végéhez.

Helyezze a kerekeket a keréktengelyre, és rögzítse két biztosító szeggel.

9.2. Kezelőkarok (2) Szerelés (3. ábra)

A kezelőkart a hosszanti furattal vezesse a kapcsoló billenőrészre (b) és a furatot a menetes rúdra (a).

Biztosítsa a kezelőkart egy alátéttel, és rögzítse egy rugós sasszeggel a billenőrészen, és egy önbiztosító anyával a menetes rúdon.

A fent ismertetett módszerrel rögzítse a másik kezelőkart a másik oldalon.

9.3. Tartókarok (12) Szerelés (4. ábra)

Helyezze a két tartókart a négyszög keresztmetszetű csövekbe, amelyek a hasító bal oldalán találhatóak.

Rögzítse a tartókarokat két-két M10 x 45 mm hatlapfejű csavarral és önbiztosító anyával.

9.4. Rönkemelő tartókar (6) Szerelés (5. ábra)

Rögzítse a tartókart két hatlapfejű csavarral (M10 x 25) a keretre, még ne húzza meg erősen a csavarokat. (folytatás a 9.5. pontnál)

9.5. Rönkemelő (5) Szerelés (6. ábra)

Erősítse a rönkemelőt egy hatlapfejű csavarral (M10 x 55) és egy önbiztosító anyával a hasító jobb alsó végén található két szögvas közé. Igazítsa ki a tartókart (?6) a rönkemelőnél. A tartókar és a rönkemelő között egy kb. 0,5-1 mm hézagnak kell lennie. Ezután akassza be a láncot (4) a hasítókésbe. (7. ábra)

9.6 Vigye munkaállásba a hasítógépet

Csatlakoztassa az áramhálózatra a hasítógépet. Ügyeljen a motor forgásirányára.

Engedje le a két vezérlő fogantyút, amíg a henger a furatok (d) fölé a felső pozícióba nem kerül. Helyezze a két tengelyt a furatokba, és biztosítsa rugós rögzítővel. Ezután vigye a hasítókést a legfelső állásba és távolítsa el a támaszt. **A támaszt jól őrizze meg, mivel a hasító minden egyes szállítása esetén szüksége lesz rá.**

⚠ Figyelem!

Az üzembe helyezés előtt feltétlenül szerelje össze teljesen a készüléket!

10. Üzembe helyezés

Győződjön meg arról, hogy hiánytalanul és az előírásoknak megfelelően szerelték össze a gépet. Minden egyes használat előtt ellenőrizze:

- a csatlakozóvezetékek sérült helyeit (szakadások, vágások és hasonló),
- a gép esetleges sérüléseit,
- hogy az összes csavar szorosan meg van-e húzva,
- a hidraulika szivárgási helyeit és
- az olajsintet.

Az olajsint ellenőrzése (9. ábra)

A hidraulikaberendezés egy zárt, olajtartállyal, olajszivattyúval és vezérlőszelleppel rendelkező rendszer. Rendszeresen, minden egyes üzembe helyezés előtt ellenőrizze a kenőolaj szintjét. A túl alacsony olajsint az olajszivattyú sérülését okozhatja. Ellenőrizze az olajsintet a két, 13 + 13a jelű figyelőablakban (ha az olaj csak a 13a jelű ablakban látható, akkor öntsön még be annyi olajat, hogy a felső ablakban (13) is látható legyen).

Ellenőrizze a motor forgásirányát. Ha a hasítókar nem a felső helyzetben van, akkor a visszafutó kengyellel vagy a kézikarokkal vigye a hasítókést a felső helyzetbe. Ha a hasítókar már a legfelső helyzetben van, akkor a két kar lefelé mozgásával kapcsolja be a hasító mechanizmust. Ezzel a hasítókar lefelé kezd mozogni. Ha a hasítókés a kézikarok vagy a visszafutó kengyel működtetése ellenére sem mozdul meg, akkor azonnal kapcsolja ki a gépet. A motor forgásirányának módosításához forgassa el a pólusváltó egységet a dugóegységben (10. ábra).

Soha ne járassa a motort helytelen forgásirányban! Ez a szivattyúrendszer elkerülhetetlen károsodását okozza, és erre nem vállalunk garanciát.

Funkcionális teszt

Minden használat előtt egy funkcionális tesztet el kell végezni.

Lépés:

Eredmény:

Mindkét fogantyú lenyomása.	A hasítókés lefelé süllyed – kb. 20 cm-rel az asztal fölé.
Az egyik fogantyú elengedése.	A hasítókés megáll a kiválasztott helyzetben.

Figyelem!

Üzembe helyezés előtt lazítsa meg a betöltőcsavart (d). Soha ne felejtse el meglazítani a betöltőcsavart! Ellenkező esetben a rendszerben található levegő újra és újra összetömörödik, majd kieresztésre kerül, aminek következtében a hidraulikus kör tömítései károsodnak, és a hasítógép használhatatlanná válik. Ebben az esetben a vizsonteladó és a gyártó minden garanciás szolgáltatást megtagad.

Be-/kikapcsolás (10)

Bekapcsoláshoz nyomja meg a zöld gombot.

Kikapcsoláshoz nyomja meg a piros gombot.

Megjegyzés: Egyszeri be- és kikapcsolással minden egyes használat előtt ellenőrizze a be-/kikapcsoló egység működését.

Újraindulási biztosíték áramkimaradás esetén (nullfeszültség-kioldó)

Áramkimaradás, a csatlakozódugó akaratlan kihúzása vagy a biztosíték meghibásodása esetén automatikusan kikapcsol a készülék. Visszakapcsoláshoz nyomja meg újra a kapcsolóegység zöld gombját.

Hasítás

- 5 °C alatt végzett munkálatok esetén járassa kb. 15 percig üresjáratban a gépet, hogy a hidraulikaolaj üzemi hőmérsékletre melegedhessen. A fa a hasítókés alatt van.

⚠ Figyelem: A hasítókés nagyon éles. Sérülésveszély!

- Ha mindkét kezelőkart lefelé nyomja, akkor a hasítókés lefelé megy és felhasítja a fát.
- Csak egyenesen lefűrészelt fadarabokat hasítson.
- Függetlenül hasítsa a fát.
- Soha ne végezze fekvő vagy merőleges helyzetben a fát.
- Viseljen megfelelő kesztyűt és munkavédelmi lábbelit a hasításhoz.
- Különösen enyves fa esetén a hasábot a széle felől hasítsa fel.

⚠ Figyelem: Bizonyos fatípusok hasítás során erős feszültség alá kerülnek és hirtelen szétrepedhetnek.

- **A beszorult fát a hasítás irányából ellentétben üsse vagy a hasítóék felfelé húzásával. Ebben az esetben csak a kézi karokat nyomja felfelé, ne használja a visszafutó kengyelt. Figyelem: Sérülésveszély**

A tartókarmom használata (11. ábra)

A hasítási művelet során a fát (B) nem szabad kézzel vagy lábbal a helyén tartani. Erre a célra használja a tartókarmot (15). Ehhez a következőképpen járjon el:

1. A két kezelőfogantyúval (2) vezesse a hasítóéket (9) nem sokkal a hasítandó fa fölé (B / max. 1 cm).
2. Helyezze a tartókarmot (15) a hasítóékre (9).
3. Nyomja bele a tartókarmot (15) a feszítőkarral a hasítandó fába (B). A feszítőkar (16) felhelyezési pontja a csapszegnél van (A).
4. Folytassa a hasítási műveletet a két feszítőkarral (2).
5. Mielőtt működtetné a visszatérítő kart (3), távolítsa el a tartókarmot a fáról (B).

A tönkemelő üzemelése (5)

Általános utasítások a tönkemelőhöz:

- **A tönkemelő láncát biztonsági okokból csak az utolsó részén lehet a hasítókésen beakasztani.**
- **Ügyeljen arra, hogy ne tartózkodjanak személyek a tönkemelő munkaterületén**

A tönkemelő üzemelése:

- A tönkemelő használata előtt kapcsolja ki az automatikus visszafutást.
- Lazítsa meg a tönkemelő visszatartó horgát, hogy az emelőcső szabadon fusson
- Addig eressze le a hasítókést, hogy a tönkemelő teljesen a padlón legyen.
- Ebben a helyzetben legörgetheti a hasítandó fatönköt az emelőcsőre **(a fatönk maradjon a két rögzítőhegy közötti területen)**
- A visszafutó kengyelt nyomja le vagy a kézi fogókat fel és hagyja, hogy a hasítóék felfelé menjen. **(Vigyázat! Ne tartózkodjon a tönkemelő munkaterületén! Sérülésveszély!)**
- Ekkor állítsa be a farönköt, nyomja a tartótüskére és hasítsa fel **(lásd: munkavégzési utasítások)**
- Ezután távolítsa el a felhasított fát és ismét eressze le a hasítóéket, valamint a tönkemelőt.
- Ekkor új fatönköt görgethet a tönkemelőre.

A tönkemelő visszaállítása.

Ha nem használja a tönkemelőt ez második védőkar-ként használható.

Ehhez a kart felállítja, amíg a beakad.

A tönkemelő szállítási helyzete:

A tönkemelőt addig nyomja fel kézzel, amíg bekattan.

Tartsa be ezeket a megjegyzéseket a gyors és biztonságos munkavégzés érdekében

11. Elektromos csatlakoztatás

A telepített elektromos motor üzemenként csatlakozik. A csatlakozás megfelel a vonatkozó VDE és DIN rendelkezéseknek.

A vásárló által használt hálózati csatlakozó, valamint az általa használt hosszabbító vezeték is feleljen meg ezeknek az előírásoknak.

Sérült elektromos csatlakozóvezetékek

Az elektromos csatlakozóvezetékek szigetelése gyakran megsérül.

Ennek oka lehet:

- Nyomási helyek, ha a csatlakozóvezeték ablak- vagy ajtóréseken keresztül vezet.
- Törési helyek a csatlakozóvezetékek szakszerűtlen rögzítése vagy vezetése miatt.
- Vágási helyek a csatlakozóvezeték való áthajtás miatt.
- Szigetelés sérülése a fali csatlakozóaljzatból való kiszakítás miatt.
- Repedések a szigetelés öregedése miatt.

Ne használjon ilyen sérült elektromos csatlakozóvezetéseket, mivel használatuk a szigetelés sérülése miatt életveszélyes.

Rendszeresen ellenőrizze, hogy nem sérültek-e az elektromos csatlakozóvezetékek. Ügyeljen arra, hogy ellenőrzéskor a vezeték ne csatlakozzon a hálózatra.

Az elektromos csatlakozóvezetékek feleljenek meg a vonatkozó VDE és DIN rendelkezéseknek. Csak H07RN jelölésű csatlakozóvezetéseket használjon.

A csatlakozóvezeték típusának megnevezését a vezetéken fel kell tüntetni.

Egyfázisú váltóáramú motor esetén a magas (3000 watt feletti) indítási árammal rendelkező gépekhez C 16A vagy K 16A biztosíték használatát javasoljuk!

Háromfázisú moto 400 V/ 50 Hz

Hálózati feszültség 400 Volt / 50 Hz.

A hálózati csatlakozó és hosszabbító vezeték öterese legyenek = 5 fázis, N és védőföld (3/N/PE).

A hosszabbító vezeték keresztmetszete legalább 1,5 mm² legyen. A hálózati csatlakozás maximálisan 16 A-re van lebiztosítva.

A hálózatra csatlakoztatás vagy helyváltoztatás esetén ellenőrizze a forgásirányt. Szükség esetén cserélje fel a polaritást. Csavarja a készülék csatlakozódugójába a pólusváltó szerkezetet.

12. Tisztítás

Figyelem!

Minden tisztítási munkálat előtt húzza ki a hálózati csatlakozódugót.

Azt javasoljuk, hogy a készüléket minden használat után tisztítsa meg.

Rendszeresen tisztítsa meg a készüléket egy nedves ruhával és egy kis kenőszappannal. Ne használjon tisztító- vagy oldószereket, mivel ezek kikezdehetik a készülék műanyag alkatrészeit. Ügyeljen arra, hogy ne juthasson víz a készülék belsejébe.

13. Szállítás

Mielőtt a tűzifa hasítót szállítja, állítsa szállítási helyzetbe. Ehhez a hasítóéket engedje le, amíg a fémtámaszon áll.

Majd távolítsa el a két tengelyt Ezután engedje a hengert lefelé mozogni. A hasítót daru segítségével tudja palettára helyezni, soha ne emelje meg a hasítókésnél. A hasító felső részén található egy gyűrű, ahová a daruhorog beakasztható.

14. Tárolás

A készüléket és tartozékait sötét, száraz és fagymentes helyen, gyermekektől elzárva tárolja. Az optimális tárolási hőmérséklet 5 és 30°C között van. Takarja le az elektromos szerszámot, ezzel védve portól és nedvességtől. A kezelési útmutatót az elektromos szerszámmal együtt őrizze meg.

15. Karbantartás

Figyelem!

Minden karbantartási munkálat előtt húzza ki a hálózati csatlakozódugót. Ügyeljen arra, hogy a csuklós tengely ne legyen a meghajtó járműre csatlakoztatva.

Mikor kell elvégezni az olajcserét?

Az első olajcserét 50 üzemóra elteltével, majd utána 250 üzemóránként.

Olajcsere

A tűzifahasító gépet kissé megemelt alapra (pl. Euro raklapra) állítsa. Helyezzen egy megfelelő térfogatú (min. 15 liter) edényt a hasítóoszlophoz, az olajleeresztő csavar alá Nyissa ki az olajleeresztő csavart, és óvatosan hagyja az olajat az edénybe folyni. Nyissa ki a betöltőcsavart a hasítóoszlop felső részénél, hogy az olaj jobban folyjon. A tömítéssel együtt helyezze vissza a leeresztő csavart, és szorosan húzza meg.

Olajcsere után többször egymás után működtesse a tűzifa hasítót tényleges hasítás után. Töltsön be új hidraulikaolajat. (tartalom: lásd a Műszaki adatokat), majd a figyelőablakokban (13 + 13a) ellenőrizze az olajszintet.

Figyelem! Az olajtartályba ne kerüljön szennyezett rész. Az így nyert elhasznált olajat szabályszerűen, a helyi elhasznált olaj gyűjtőhelyre távolítsa el. Tilos az elhasznált olajnak a talajba keverülni vagy azt a háztartási hulladék közé keverni.

HLP 32 sorozatú olaj használatát javasoljuk

Hidraulikaberendezés

A hidraulikaberendezés egy zárt, olajtartállyal, olajszivattyúval és vezérlőszeleppel rendelkező rendszer. A gyárban teljesen összeszerelt rendszert nem szabad módosítani vagy manipulálni.

Rendszeresen ellenőrizze az olajszintet.

A túl alacsony olajszint az olajszivattyú sérülését okozza. Rendszeresen ellenőrizze a hidraulikus csatlakozások és csavarkötések tömítettségét – adott esetben húzza után őket.

Az elektromos berendezések

Az elektromos berendezések csatlakoztatását és javítását csak villamossági szakember végezheti.

Kérdései esetén az alábbi adatokat kell megadni:

- Motor áramtípusa
- Gép típuscímkejének adatai
- Motor típuscímkejének adatai

Szervíz-információk

Figyelembe kell venni, hogy ennél a terméknél a következő részek már használat szerinti vagy természetes kopásnak vannak alávetve ill. a következő részekre van mint fogyóeszközökre szükség.

Gyorsan kopó részek*: hasító ékvezetők, hidraulikaolaj, hasító ék, Hajtóműolaj

* nincs okvetlenül a szállítás terjedelmében!

16. Megsemmisítés és újrahasznosítás

A szállítási károk megakadályozásához a készülék egy csomagolásban található. Ez a csomagolás nyersanyag és ezáltal ismét felhasználható vagy pedig visszavezethető a nyersanyag körforgáshoz. A készülék és annak a tartozékai különböző anyagokból állnak, mint például fémből és műanyagokból. Vigye a károsult alkatrészeket a különhulladék megsemmisítési helyhez. Érdeklődjön utána a szaküzletben vagy a községi közigazgatásnál!

Ne dobja a használt berendezéseket a háztartási hulladékba!

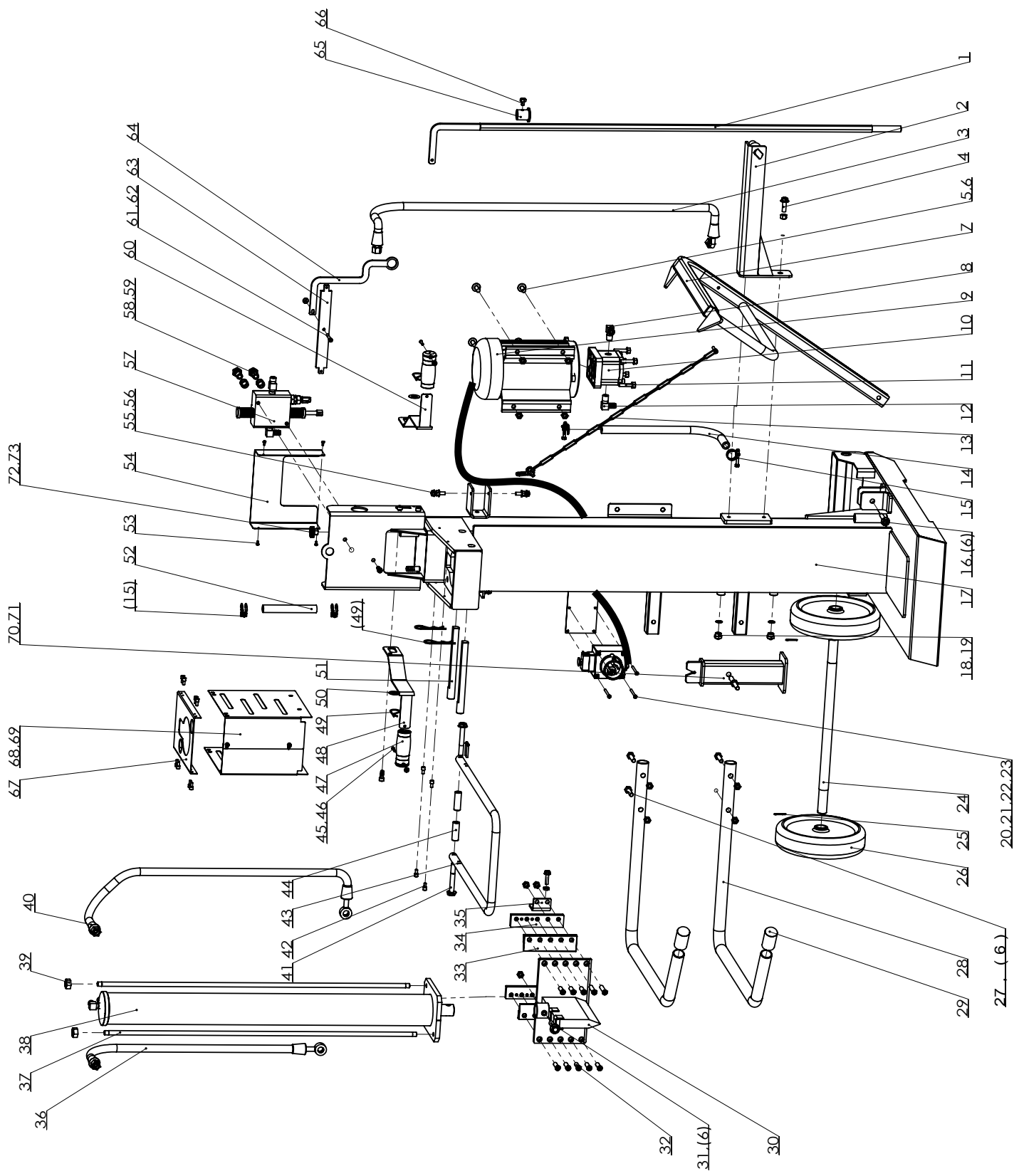


Ez a szimbólum arra hívja fel a figyelmet, hogy a terméket az elektromos és elektronikus berendezések hulladékairól szóló irányelv (2012/19/EU) és a nemzeti törvények értelmében nem szabad a háztartási hulladékba dobni. Ezt a terméket egy erre alkalmas gyűjtőhelyen kell leadni. Ez történhet például egy hasonló termék vásárlásakor történő visszaadással vagy az elektromos és elektronikus berendezések hulladékait újrahasznosító hivatalos gyűjtőhelyen történő leadással. A használt berendezések szakszerűtlen kezelése a használt elektromos és elektronikai berendezésekben gyakran megtalálható potenciálisan veszélyes anyagok miatt negatív hatással lehet a környezetre és az emberek egészségére. Ezen termék szakszerű ártalmatlanításával ráadásul a természeti erőforrások hatékony használatához is hozzájárul. A használt berendezések gyűjtőhelyeivel kapcsolatban a városvezetésnél, a helyi közterület-fenntartónál, az elektromos és elektronikus berendezések hivatalos gyűjtőhelyén vagy a hulladékszállító vállalatnál érdeklődhet.

17. Hibaelhárítás

A következő táblázat bemutatja a hibák tüneteit, és ismerteti azok elhárításának módját arra az esetre, ha az Ön által vásárolt gép nem működne megfelelően. Ha a problémát ezzel nem sikerül lokalizálni és orvosolni, forduljon az illetékes szervizhez.

Üzemzavar	Lehetséges okok	Megoldás
Nem indul a hidraulikus szivattyú	Nincs tápfeszültség	Ellenőrizze, hogy van-e tápellátás a vezetékben
	Kikapcsolt a motor termokapcsolója	A motor lehűlése után visszakapcsol a termokapcsoló. Újraindítható a motor
Az oszlop nem mozog lefelé	Alacsony olajsztint	Ellenőrizze az olajsztintet, és töltsen utána az olajat
	Az egyik kar nincs csatlakoztatva	Ellenőrizze a karok rögzítését
	Szennyeződés a sínekben	Tisztítsa meg az oszlopot
Elindul a motor, de az oszlop nem mozog lefelé	Váltakozó áram esetén helytelen a motor forgásiránya	Fázisváltó: Ellenőrizze és állítsa át a motor forgásirányát



CE - Konformitätserklärung Originalkonformitätserklärung

CE - Declaration of Conformity

CE - Déclaration de conformité



scheppach Fabrikation von Holzbearbeitungsmaschinen GmbH, Günzburger Str. 69, D-89335 Ichenhausen

DE	erklärt folgende Konformität gemäß EU-Richtlinie und Normen für den Artikel	PL	deklaruje, że produkt jest zgodny z następującymi dyrektywami UE i normami
GB	hereby declares the following conformity under the EU Directive and standards for the following article	LT	pareiškia, taip atitiktis pagal ES direktyvos ir standartai šį straipsnį
FR	déclare la conformité suivante selon la directive UE et les normes pour l'article	HU	az EU-irányelv és a vonatkozó szabványok szerinti következő megfelelési nyilatkozatot teszi a termékre
IT	dichiara la seguente conformità secondo le direttive e le normative UE per l'articolo	SI	izjavlja sledeco skladnost z EU-direktivo in normami za artikel
ES	declara la conformidad siguiente según la directiva la UE y las normas para el artículo	CZ	prohlašuje následující shodu podle směrnice EU a norem pro výrobek
PT	declara o seguinte conformidade com a Directiva da UE e as normas para o seguinte artigo	SK	prehlasuje nasledujúcu zhodu podľa smernice EU a noriem pre výrobok
DK	erklærer hermed, at følgende produkt er i overensstemmelse med nedenstående EUDirektiver og standarder	HR	ovime izjavljuje da postoji sukladnost prema EU-smjernica i normama za sljedece artikle
NL	verklaart hierbij dat het volgende artikel voldoet aan de daarop betrekking hebbende EG-richtlijnen en normen	RS	potvrđuje sledeću usklađenost prema smernicama EZ i normama za artikal
FI	vakuuttaa täten, että seuraava tuote täyttää ala esitetyt EU-direktiivit ja standardit	RO	declară următoarea conformitate corespunzător directivei și normelor UE pentru articolul
SE	försäkras härmed följande överensstämmelse enligt EU-direktiv och standarder för följande artikeln	BG	декларира съответното съответствие съгласно Дирек-тива на ЕС и норми за артикул

Marke / Brand:

scheppach

Art.-Bezeichnung / Article name:

HOLZSPALTER - HL1020

LOG SPLITTER - HL1020

FENDEUR HYDRAULIQUE - HL1020

5905313902

Art.-Nr. / Art. no.:

2014/29/EU	2004/22/EC	89/686/EC_96/58/EC	2000/14/EC_2005/88/EC
2014/35/EU	2014/68/EU	90/396/EC	Annex V
<input checked="" type="checkbox"/> 2014/30/EU	<input checked="" type="checkbox"/> 2011/65/EU*		Annex VI Noise: measured L_{WA} = xx dB(A); guaranteed L_{WA} = xx dB(A) P = xx KW; L/Ø = cm Notified Body: Notified Body No.:
<input checked="" type="checkbox"/> 2006/42/EC			2010/26/EC
Annex IV Notified Body: Notified Body No.: Certificate No.:			Emission. No:

Standard references:

EN 55014-1:2017; EN 55014-2:2015; EN 61000-3-2:2014; EN 61000-3-3:2013; EN 609-1:2017; EN 60204-1:2006/A1:2009

Die alleinige Verantwortung für die Ausstellung dieser Konformitätserklärung trägt der Hersteller.

This declaration of conformity is issued under the sole responsibility of the manufacturer.

Le fabricant assume seul la responsabilité d'établir la présente déclaration de conformité.

* Der oben beschriebene Gegenstand der Erklärung erfüllt die Vorschriften der Richtlinie 2011/65/EU des Europäischen Parlaments und des Rates vom 8. Juni 2011 zur Beschränkung der Verwendung bestimmter gefährlicher Stoffe in Elektro- und Elektronikgeräten.

The object of the declaration described above fulfils the regulations of the directive 2011/65/EU of the European Parliament and Council from 8th June 2011, on the restriction of the use of certain hazardous substances in electrical and electronic equipment.

L'appareil décrit ci-dessus dans la déclaration est conforme aux réglementations de la directive 2011/65/EU du Parlement Européen et du Conseil du 8 juin 2011 visant à limiter l'utilisation de substances dangereuses dans la fabrication des appareils électriques et électroniques.

Ichenhausen, den 13.06.2019

Unterschrift / Markus Bindhammer / Technical Director

First CE: 2019

Subject to change without notice

Documents registrar: Viktor Härtl

Günzburger Str. 69, D-89335 Ichenhausen

Garantiebedingungen

Revisionsdatum 20. August 2018

Sehr geehrte Kundin, sehr geehrter Kunde,

unsere Produkte unterliegen einer strengen Qualitätskontrolle. Sollte ein Gerät dennoch nicht einwandfrei funktionieren, bedauern wir dies sehr und bitten Sie, sich an unseren Servicedienst unter der unten angegebenen Adresse zu wenden. Gerne stehen wir Ihnen auch telefonisch über die Servicrufnummer zur Verfügung. Die nachfolgenden Hinweise sollen Ihnen für eine problemlose Bearbeitung und Regulierung im Schadensfall dienen.

Für die Geltendmachung von Garantieansprüchen - innerhalb Deutschland - gilt folgendes:

1. Diese Garantiebedingungen regeln unsere zusätzlichen Hersteller-Garantieleistungen für Käufer (private Endverbraucher) von Neugeräten. Die gesetzlichen Gewährleistungsansprüche werden von dieser Garantie nicht berührt. Für diese ist der Händler zuständig, bei dem Sie das Produkt erworben haben.

2. Die Garantieleistung erstreckt sich ausschließlich auf Mängel an einem von Ihnen erworbenen neuen Gerät, die auf einem Material- oder Herstellungsfehler beruhen und ist - nach unserer Wahl - auf die unentgeltliche Reparatur solcher Mängel oder den Austausch des Gerätes beschränkt (ggf. auch Austausch mit einem Nachfolgemodell). Ersetzte Geräte oder Teile gehen in unser Eigentum über. Bitte beachten Sie, dass unsere Geräte bestimmungsgemäß nicht für den gewerblichen, handwerklichen oder beruflichen Einsatz konstruiert wurden. Ein Garantiefall kommt daher nicht zustande, wenn das Gerät innerhalb der Garantiezeit in Gewerbe-, Handwerks- oder Industriebetrieben verwendet wurde oder einer gleichzusetzenden Beanspruchung ausgesetzt war.

3. Von unseren Garantieleistungen ausgenommen sind:

- Schäden am Gerät, die durch Nichtbeachtung der Montageanleitung, nicht fachgerechte Installation, Nichtbeachtung der Bedienungsanleitung (z.B. Anschluss an eine falsche Netzspannung oder Stromart) bzw. der Wartungs- und Sicherheitsbestimmungen oder durch Einsatz des Geräts unter ungeeigneten Umweltbedingungen sowie durch mangelnde Pflege und Wartung entstanden sind.
- Schäden am Gerät, die durch missbräuchliche oder unsachgemäße Anwendungen (wie z.B. Überlastung des Gerätes oder Verwendung von nicht zugelassenen Werkzeugen bzw. Zubehör), Eindringen von Fremdkörpern in das Gerät (wie z.B. Sand, Steine oder Staub), Transportschäden, Gewaltanwendung oder Fremdeinwirkungen (wie z. B. Schäden durch Herunterfallen) entstanden sind.
- Schäden am Gerät oder an Teilen des Geräts, die auf einen bestimmungsgemäßen, üblichen (betriebsbedingten) oder sonstigen natürlichen Verschleiß zurückzuführen sind sowie Schäden und/oder Abnutzung von Verschleißteilen.
- Mängel am Gerät, die durch Verwendung von Zubehör-, Ergänzungs- oder Ersatzteilen verursacht wurden, die keine Originalteile sind oder nicht bestimmungsgemäß verwendet werden.
- Geräte, an denen Veränderungen oder Modifikationen vorgenommen wurden.
- Geringfügige Abweichungen von der Soll-Beschaffenheit, die für Wert und Gebrauchstauglichkeit des Geräts unerheblich sind.
- Geräte an denen eigenmächtig Reparaturen oder Reparaturen, insbesondere durch einen nicht autorisierten Dritten, vorgenommen wurden.
- Wenn die Kennzeichnung am Gerät bzw. die Identifikationsinformationen des Produktes (Maschinenaufkleber) fehlen oder unlesbar sind.
- Geräte die eine starke Verschmutzung aufweisen und daher vom Servicepersonal abgelehnt werden.

Schadensersatzansprüche sowie Folgeschäden sind von dieser Garantieleistung generell ausgeschlossen.

4. Die Garantiezeit beträgt regulär **24 Monate*** (12 Monate bei Batterien / Akkus) und beginnt mit dem Kaufdatum des Gerätes. Maßgeblich ist das Datum auf dem Original-Kaufbeleg. Garantieansprüche müssen jeweils nach Kenntniserlangung unverzüglich erhoben werden. Die Geltendmachung von Garantieansprüchen nach Ablauf der Garantiezeit ist ausgeschlossen. Die Reparatur oder der Austausch des Gerätes führt weder zu einer Verlängerung der Garantiezeit noch wird eine neue Garantiezeit durch diese Leistung für das Gerät oder für etwaige eingebaute Ersatzteile in Gang gesetzt. Dies gilt auch bei Einsatz eines Vor-Ort-Services. Das betroffene Gerät ist in geübterem Zustand zusammen mit einer Kopie des Kaufbelegs, - hierin enthalten die Angaben zum Kaufdatum und der Produktbezeichnung - der Kundendienststelle vorzulegen bzw. einzusenden. Wird ein Gerät unvollständig, ohne den kompletten Lieferumfang eingeschickt, wird das fehlende Zubehör wertmäßig in Anrechnung / Abzug gebracht, falls das Gerät ausgetauscht wird oder eine Rückerstattung erfolgt. Teilweise oder komplett zerlegte Geräte können nicht als Garantiefall akzeptiert werden. Bei nicht berechtigter Reklamation bzw. außerhalb der Garantiezeit trägt der Käufer generell die Transportkosten und das Transportrisiko. **Einen Garantiefall melden Sie bitte vorab bei der Servicestelle (s.u.) an.** In der Regel wird vereinbart, dass das defekte Gerät mit einer kurzen Beschreibung der Störung per Abhol-Service (nur in Deutschland) oder - im Reparaturfall außerhalb des Garantiezeitraums - ausreichend frankiert, unter Beachtung der entsprechenden Verpackungs- und Versandrichtlinien, an die unten angegebene Serviceadresse eingeschickt wird. **Beachten Sie bitte, dass Ihr Gerät (modellabhängig) bei Rücklieferung, aus Sicherheitsgründen - frei von allen Betriebsstoffen ist.** Das an unser Service-Center eingeschickte Produkt, muss so verpackt sein, dass Beschädigungen am Reklamationsgerät auf dem Transportweg vermieden werden. Nach erfolgter Reparatur / Austausch senden wir das Gerät frei an Sie zurück. Können Produkte nicht repariert oder ausgetauscht werden, kann nach unserem eigenen freien Ermessen ein Geldbetrag bis zur Höhe des Kaufpreises des mangelhaften Produkts erstattet werden, wobei ein Abzug aufgrund von Abnutzung und Verschleiß berücksichtigt wird. Diese Garantieleistungen gelten nur zugunsten des privaten Erstkäufers und sind nicht abtret- oder übertragbar.

5. Für die Geltendmachung Ihres Garantieanspruches **kontaktieren Sie bitte unser Service-Center** (via Post, eMail oder telefonisch).

Bitte verwenden Sie vorzugsweise unser Formular auf unserer Homepage: <https://www.scheppach.com/Reparaturservice.aspx>.

Bitte senden Sie uns keine Geräte ohne vorherige Kontaktaufnahme und Anmeldung bei unserem Service-Center.

Für die Inanspruchnahme dieser Garantiezusagen ist der Erstkontakt mit unserem Service-Center zwingende Voraussetzung.

6. Bearbeitungszeit - Im Regelfall erledigen wir Reklamationssendungen innerhalb 14 Tagen nach Eingang in unserem Service-Center. Sollte in Ausnahmefällen die genannte Bearbeitungszeit überschritten werden, so informieren wir Sie rechtzeitig.

7. Verschleißteile - Verschleißteile sind: a) mitgelieferte, an- und/oder eingebaute Batterien / Akkus sowie b) alle modellabhängigen Verschleißteile (siehe Bedienungsanleitung). Von der Garantieleistung ausgeschlossen sind tief entladene bzw. an Gehäuse und oder Batteriepolen beschädigte Batterien / Akkus.

8. Kostenvoranschlag - Von der Garantieleistung nicht oder nicht mehr erfasste Geräte reparieren wir gegen Berechnung. Auf Nachfrage bei unserem Service-Center können Sie die defekten Geräte für einen Kostenvoranschlag einsenden und ggf. dem Service-Center schriftlich (per Post, eMail) die Reparaturfreigabe erteilen. Ohne Reparaturfreigabe erfolgt keine weitere Bearbeitung.

9. Andere Ansprüche, als die oben genannten, können nicht geltend gemacht werden.

Die **Garantiebedingungen** gelten nur in der jeweils aktuellen Fassung zum Zeitpunkt der Reklamation und können ggf. unserer Homepage (www.scheppach.com) entnommen werden.

Bei Übersetzungen ist stets die deutsche Fassung maßgeblich.

scheppach Fabrikation von Holzbearbeitungsmaschinen GmbH · Günzburger Str. 69 · 89335 Ichenhausen (Deutschland) · www.scheppach.com

Telefon: +49 [0] 8223 4002 99 oder +800 4002 4002 (Service-Hotline/Freecall Rufnummer dt. Festnetz**) · Telefax +49 [0] 8223 4002 20 · E-Mail: service@scheppach.com · Internet: <http://www.scheppach.com>

* Produktabhängig auch über 24 Monate; länderbezogen können erweiterte Garantieleistungen gelten

** Verbindungskosten: kostenlos aus dem deutschen Festnetz

Änderungen dieser Garantiebedingungen ohne Voranmeldung behalten wir uns jederzeit vor.