



**515.3440 -  
515.3445**

Automaatne õhuvoolikupool, Ø 10/13 mm x 15 m

## Sissejuhatus

Kallis klient!

Täname, et ostsite meie toote. Sellest kasutusjuhendist leiate kogu vajaliku teabe.

Lugege juhised tähelepanelikult läbi ja järgige antud nõuandeid. Kasutusjuhend on seadme osa ja see tuleb alles hoida.

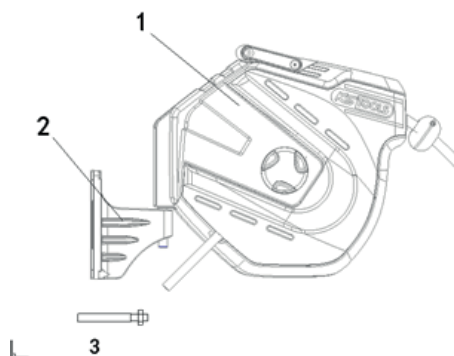
Tootja ei vastuta ebaõigest kasutamisest tulenevate vigastuste ja varakahju eest.

## 1. Kasutusnõuded

Tootja ei vastuta tööriista mittesihotstarbelisest kasutamisest tulenevate vigastuste ja/või varakahju eest.

## 2. Osad

| Nr | Kirjeldus              | Kogus |
|----|------------------------|-------|
| 1  | Voolikupool            | 1     |
| 2  | Kinnituskronstein      | 1     |
| 3  | Isekeermestavad kruvid | 4     |



## 3. Ohutus- ja kasutusjuhised

Tööriistu tohib põhimõtteliselt kasutada ainult sihtotstarbeliselt, ettenähtud tingimustes ja nende kasutamiskiiranguid arvesse võttes.

### 3.1 ÕIGE KASUTAMINE

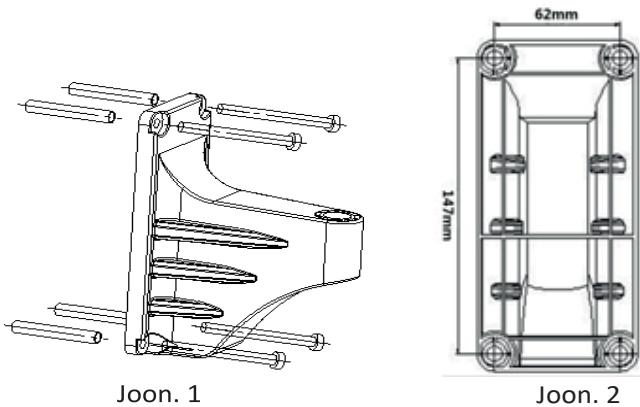
Voolikupoolil on automaatne tagasikerimissüsteem.

**MÄRKUS.** Toodet ei tohi kasutada joogivee edastamiseks. Voolikut sisse kerides hoidke kinni vooliku kinnihoidmiskaulist.

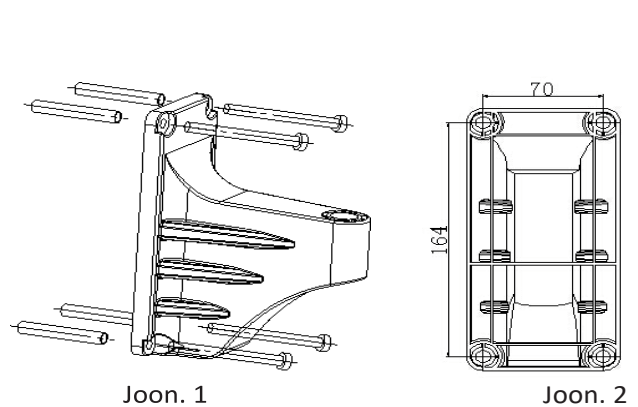
## 4. Paigaldamine

1. Võtke seade ja tarvikud karbist välja.
2. Valige sobiv koht vee- või õhuallika lähedal.
3. Kasutage kinnituskronsteini mallina, et märkida kruvide asukoht seinale ja puurige neli auku (joon. 2).

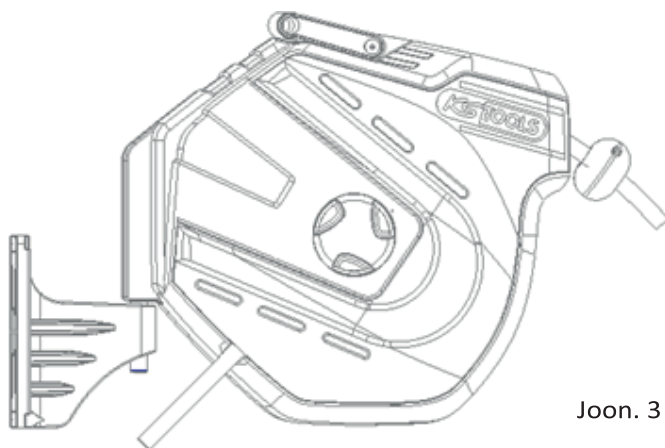
515.3440



515.3445



4. Kinnitage kronstein nelja isekeermestava kruviga (joon. 1).



5. Ühendage voolikupool kinnituskronsteini külge.

#### MÄRKUS.

1. Voolikupool tuleb paigaldada seinale või posti külge horisontaalselt.
2. Soovitav on kinnitada voolikupool u 1 m kõrgusele maapinnast.

#### 5. Kasutamine

Ühendage peavoolik vee-/õhuallikaga, seejärel avage kraan / vajutage lülitit.

##### 5.1 Lahtikerimine

- Tõmmake voolik soovitud pikkusele välja ja peatage soovitud kohas.

##### 5.2 Vooliku sissekerimine

- Hoidke voolikut otsast ja minge tagasi voolikukasti juurde.
- Keerake kraan/õhuallikas kinni, avage peavooliku konektor.

**MÄRKUS.** Ärge tõmmake voolikult lõpus liiga palju välja.

## 6. Hoiustamine

### Puhastamine

Voolikukarp on hooldusvaba ja seda ei tohi seest veega puhastada.

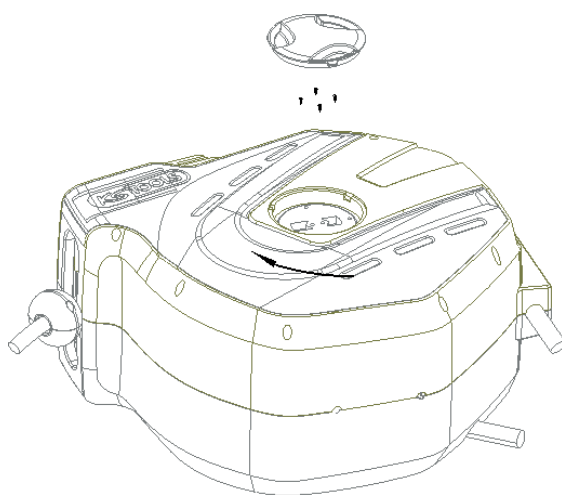
### Hooldus

- Kui voolikupooli ei kasutata, keerake kinni veeallikas ja vajutage pihusti päästikut, et vabastada voolik surve alt.
- Voolikupooli ei tohi kasutada kemikaalide või muude ainete edastamiseks.
- Kui voolikupooli ei kasutata pikemat aega, on soovitatav hoida seda jahedas ja kuivas kohas. Valede

või defektsete vahetusosade kasutamine võib toodet kahjustada.

## 7. Tõrkeotsing

| VIGA                          | PÕHJUS  | LAHENDUS  |
|-------------------------------|---|---|
| Voolikut ei saa sisse kerida. | Tõmmake voolik täies pikkuses välja, siis see lukustub ja pole enam piisavalt pikkust lukust vabastamiseks. | Pöörake läbi ava voolikupooli poole pöörde võrra vooliku väljatõmbamise suunas.   |
|                               | Vedru on väsinud  | Pingutage vedru 1–2 pöörde võrra: eemaldage väike kate, kinnitage mutrivõti pingutusratta soone sisse, keerake lahti ratta neli polti ja pöörake seda 1–2 pöörde võrra päripäeva, seejärel kinnitage poldid ja pange kate uuesti peale. (Joon. 4) |



Joon. 4

## 8. Kontrollimine

Kõiki tööriistu tuleb kontrollida kahjustuste suhtes.

## 9. Kasutuselt kõrvaldamine

Tööriist tuleb kasutuselt kõrvaldada või võtta ringlusse vastavalt kehtivatele riiklikele õigusaktidele.

## 10. Garantii

Ettevõtte KS Tools Werkzeuge-Maschinen GmbH garantii kehtib kõikidele tööriistadele, mida kasutatakse tavapärasest kasutustingimustes. Garantii ei hõlma järgmist.

- **Kulumaterjalid**, nt igasugused lõikeriistad, lõiketerad ja -kettad, lõike- ja kraapimisvahendid, luuad, harjad, viilid, akud, otsakud või padrunid, pneumoseadmete rootorilabad, küttemähiste isolaatorid, igat tüüpi kaitsmed, süsinikharjad jne.
- **Defektsed seadmesad**, millel on märke kasutamisest tulenevast või muust loomulikust kulumisest, samuti tööriista defektid, mille põhjuseks on kasutamisest tulenev või muu loomulik kulumine.
- **Tööriista defektid**, mille põhjuseks on kasutusjuhiste mittejärgimine, ebaõige kasutamine, kasutamine ebatavalistes keskkonningimustes või ebasobivates kasutustingimustes, ülekoormus või ebaõigelt teostatud hooldus. Samuti defektid, mis tulenevad tarvikute või muude osade kasutamisest, mis pole ettevõtte KS Tools originaalosasid.
- Tööriistad, mida on muudetud või täiendatud.
- Väikesed kõrvalekalded ettenähtud kvaliteedist, mis siiski ei mõjuta tööriista väärtust või kasutussobivust.

Garantiiperiood on tööstusliku või samaväärse kasutuse korral 12 kuud.

Garantiiperioodi algab ostukuupäeval, mil kaubanduslik lõppkasutaja toote ostab. Määrav on originaalostukviitungi kuupäev. Piiratud garantiitüüpidega A, B ja C tehniliste toodete puhul peab kasutaja põhimõtteliselt esitama ostukviitungi lisaks seadme seerianumbrile, kui see on olemas.

Garantii kehtib vastavalt garantiitüübile toote ostukuupäeval kehtivas hinnakirjas määratud ajaks.

Kui toote garantiinõude esitamise õigust pole (garantiiperiood on möödas, garantii on välistatud jaotises 2 loetletud põhjustel), aga seda on siiski võimalik remontida, saab seda teha alles pärast seda, kui kasutaja on heaks kiitnud hinnapakkumise.



## levads

Paldies, ka iegādājāties mūsu produktu! Jūs varat atrast visu nepieciešamo informāciju šajā lietošanas instrukcijā.

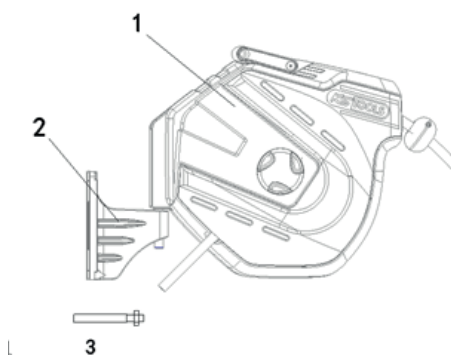
Uzmanīgi izlasiet norādījumus un ievērojiet tos. Lietošanas instrukcija ietilpst produkta komplektācijā, un tā ir jāsauglabā labā lietošanas stāvoklī. Ražotājs nav atbildīgs par traumām un materiālajiem zaudējumiem, kurus izraisījusi nepareiza lietošana

### 1. Izmantošanas noteikumi

Ražotājs nav atbildīgs par traumām un/vai materiālajiem zaudējumiem, kuru cēlonis ir produkta neatbilstoša lietošana.

### 2. Sastāvdaļas

| Nr. | Apraksts            | Skaits |
|-----|---------------------|--------|
| 1   | Šļūtenes spole      | 1      |
| 2   | Montāžas kronšteins | 1      |
| 3   | Bultskrūves         | 4      |



### 3. Drošības un lietošanas noteikumi

Produktu drīkst izmantot tikai paredzētajam nolūkam norādītajos apstākļos, ievērojot lietošanas ierobežojumus.

#### 3.1. Pareiza lietošana

Šļūtenes spole ir aprīkota ar automātiskas uztišanas sistēmu.

**PIEBILDE: Nelietojiet produktu dzeramajam ūdenim! Kad šļūtene tiek ievilkta, turiet šļūtenes lodveida aizturi!**

### 4. Uzstādīšana

1. Izņemiet ierīci un piederumus no kastes.
2. Izvēlieties piemērotu vietu ūdens vai gaisa avota tuvumā.
3. Izmantojiet montāžas kronšteinu kā šablonu, lai atzīmētu skrūvju vietas un izurbiet sienā četrus caurumus (2. attēls).





## 6. Uzglabāšana

### Tīrīšana

Šļūtenes korpusam nav nepieciešamas apkopes, un tās iekšpuse nav jāmazgā ar ūdeni.

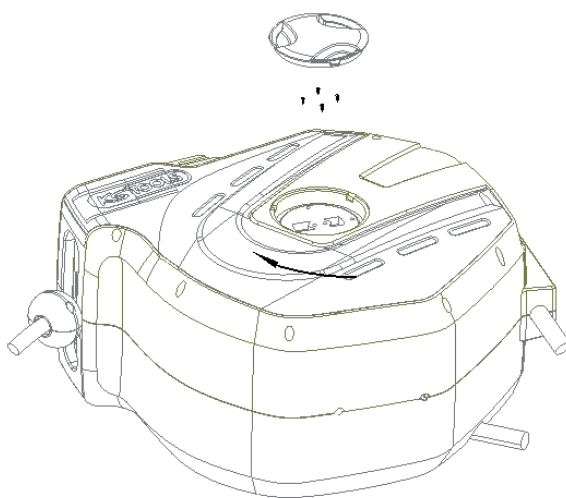
### Uzturēšana

- Kad produkts netiek lietots, noslēdziet ūdens padeves avotu un atveriet sprauslu spiediena atbrīvošanai.
- Spoli nevar izmantot ķīmikāliju un citu vielu pārļiešanai.
- Ja produkts netiks izmantots ilgāku laika posmu, ir ieteicams to uzglabāt vēsā, sausā vietā.

Nepareizas vai bojātas rezerves daļas var izraisīt bojājumus.

## 7. Problēmas un to novēršana

| PROBLĒMA                       | CĒLONIS  | RISINĀJUMS  |
|--------------------------------|--|---|
| Šļūteni nevar uztīt uz spoles. | Ir izvilкта visa šļūtene, pēc tam tā ir nobloķēta, un nav palicis atbloķēšanai nepieciešamais brīvais posms. | Caur atveri pagrieziet spoli par pusapgriezienu virzienā, kādā šļūtene tiek izvilкта.   |
|                                | Atspere nav pietiekami nospriegota.  | Atkārtoti nospriegojiet atsperi ar 1-2 apgriezieniem: noņemiet vāciņu un nofiksējiet uzgriežņu atslēgu spriegošanas rata rievā. Atskrūvējiet četras skrūves uz rata, pēc tam pagrieziet to par 1-2 apgriezieniem pulksteņrādītāja virzienā. Pievelciet bultskrūves un uzlieciet atpakaļ vāku. (4. att.) |



4. att.



**EKSPLOATAVIMO INSTRUKCIJA**

**515.3440 -  
515.3445**

**LT – Automatinė suspausto oro žarna ritėje, Ø 10/13 mm x 15 m**

## Įžanga

Mielas kliente!

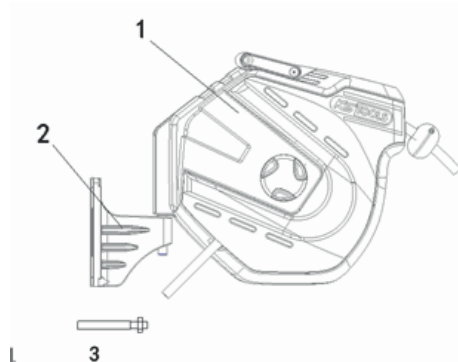
Dėkojame, kad įsigijote vieną iš mūsų gaminių. Šioje eksploataavimo instrukcijoje rasite visą reikalingą informaciją. Atidžiai perskaitykite visą šią instrukciją ir laikykitės nurodytų patarimų. Eksploataavimo instrukcija yra šio gaminio dalis ir juos reikia laikyti kartu. Gamintojas neatsako už kūno sužalojimus ir materialinę žalą, atsiradusius dėl netinkamo naudojimo.

## 1. Naudojimo nuostatos

Gamintojas neatsako už kūno sužalojimus ir (arba) materialinę žalą, kurie atsirado dėl netinkamo įrankio naudojimo.

## 2. Sudedamosios dalys

| Nr. | Aprašymas            | Kiekis |
|-----|----------------------|--------|
| 1   | Žarnos ritė          | 1      |
| 2   | Montavimo laikiklis  | 1      |
| 3   | Savisriegiai varžtai | 4      |



## 3. Saugos ir naudojimo nurodymai

Įrankius galima naudoti tik numatytuju tikslu, pagal numatytas sąlygas ir pagal nustatytus naudojimo apribojimus.

### 3.1 TINKAMAS NAUDOJIMAS

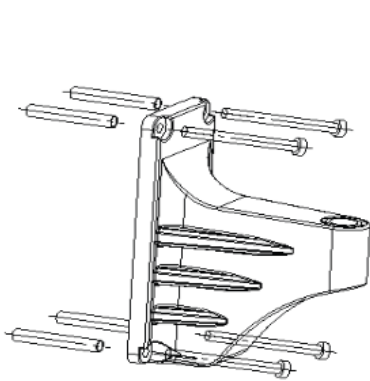
Žarnos ritėje yra automatinė suvyniojimo sistema.

**PASTABA: gaminio negalima naudoti geriamojo vandens perdavimui! Prilaikykite žarnos stabdymo rutuliuką žarnai susivyniojant.**

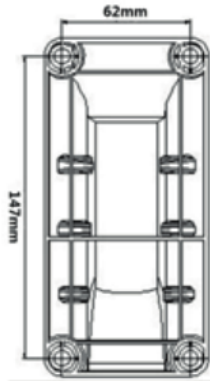
## 4. Montavimas

1. Išimkite įrenginį ir priedus iš dėžės.
2. Padėkite įrenginį šalia vandens arba oro šaltinio.
3. Panaudokite montavimo laikiklį kaip šabloną norėdami pažymėti varžtų padėtį ir sienoje išgręžkite keturias skylės (2 pav.).

515.3440

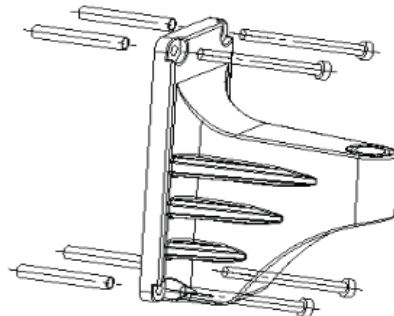


1 pav.

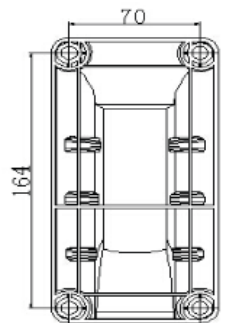


2 pav.

515.3445

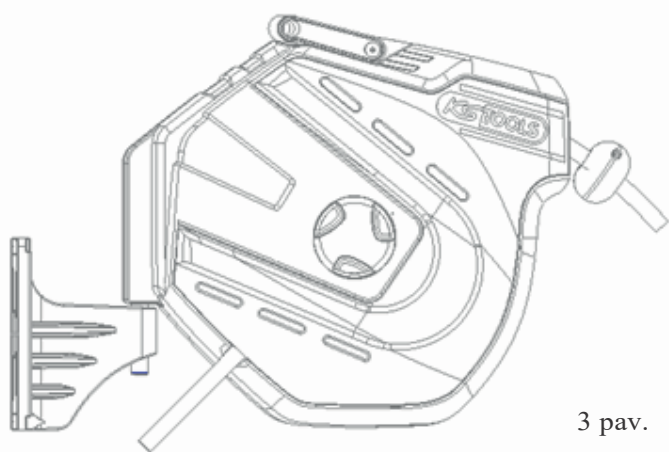


1 pav.



2 pav.

4. Pritvirtinkite laikiklį keturiais savisriegiais varžtais (1 pav.)



3 pav.

5. Pritvirtinkite ritę prie montavimo laikiklio.

#### PASTABA:

1. Ritę reikia tvirtinti prie sienos ar stulpo horizontalioje padėtyje.
2. Rekomenduojama ritę montuoti maždaug 1 m atstumu virš žemės.

### 5. Eksploatavimas

Prijunkite pagrindinę žarną prie vandens ir (arba) oro šaltinio, tada atsukite čiaupą ir (arba) įjunkite jungiklį.

#### 5.1 Išvyniojimas

- Ištraukite norimo ilgio žarną.

#### 5.2 Suvyniojimas

- Suvyniokite žarną atgal į žarnos korpusą.
- Užsukite čiaupą ir (arba) išjunkite oro tiekimą, atlaisvinkite pagrindinės žarnos jungiklį.

**Pastaba:** netraukite žarnos iki pat galo.

## 6. Sandėliavimas

### Valymas

Žarnos korpusui eksploatacinė priežiūra nereikalinga ir jo negalima valyti iš vidaus vandeniu.

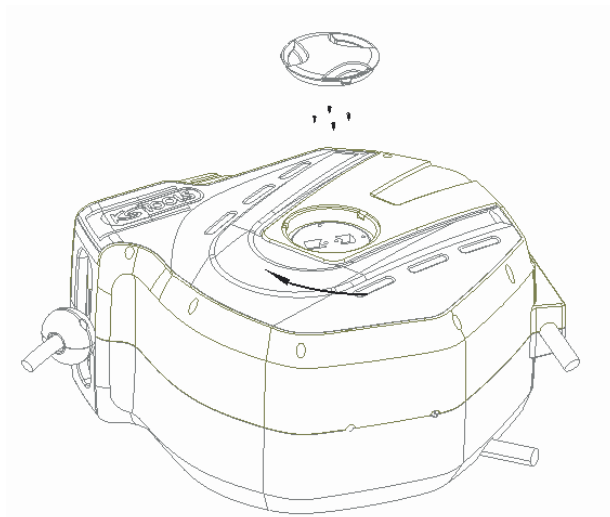
### Eksploatacinė priežiūra

- Kai nenaudojate įrenginio, išjunkite vandens tiekimą ir įjunkite purkštuką norėdami išleisti slėgį.
- Ritės negalima naudoti jokių cheminių produktų ar medžiagų perdavimui.
- Nenaudojant ilgesnį laiką, rekomenduojama sandėliuoti vėsioje sausoje vietoje.

Netinkamos ar sugedę atsarginės dalys gali sukelti gedimą.

## 7. Nesklandumų šalinimas

| GEDIMAS              | PRIEŽASTIS                             | SPRENDIMAS   |
|----------------------|--|--|
| Žarna nesusivynioja. | Ištraukus visą žarną, ji užsifiksuoja. | Pro langelį pasukite ritę puse apsisukimo žarnos ištraukimo kryptimi.  |
|                      | Spyruoklės nuovargis.                  | Iš naujo priveržkite spyruoklę 1–2 apsisukimais: nuimkite nedidelį dangtelį, veržliarakčiu prispauskite persukimo rato griovelį, atsukite keturis rato varžtus, pasukite ratą 1–2 kartus pagal laikrodžio rodyklę, priveržkite varžtus ir uždėkite dangtelį (4 pav.) |



4 pav.

## 8. Patikros

Visus įrankius reikia patikrinti, ar nėra gedimų.

## 9. Pašalinimas

Įrankį reikia pašalinti arba perdirbti pagal atitinkamos šalies teisės aktus.

## 10. Garantija

„KS Tools Werkzeuge-Maschinen GmbH“ garantija taikoma visiems įrankiams, kurie naudojami įprastomis sąlygomis. Garantija negalioja:

- **Naudojimo reikmenims**, pavyzdžiui, bet kokio tipo pjovimo įrankiams, pjovimo įdėklams ir diskams, pjovimo ir grandymo įrankiams, šluotoms, šepėčiams, dildėms, akumuliatoriams, grąžtams ir jų karūnėlėms, pneumatinių įrenginių rotorių mentėms, kaitinamųjų spiralių izoliatoriams, bet kokio tipo saugikliams, angliniams šepetėliams ir pan.
- **Netinkamam veikimui** tų dalių, kurios nusidėvėjo natūraliai arba dėl naudojimo, taip pat įrankių gedimams, kurie atsirado dėl natūralaus nusidėvėjimo ar naudojimo.
- **Įrankio gedimams**, kurie atsirado dėl eksploatavimo instrukcijoje pateiktų nurodymų nesilaikymo, netinkamo naudojimo, naudojimo netinkamomis aplinkos ar eksploatavimo sąlygomis, perkrovos ar netinkamos eksploatacinės priežiūros. Taip pat gedimams, atsiradusiems dėl reikmenų ar kitų neoriginalių „KS Tools“ dalių naudojimo.
- Įrankiams, kurie buvo modifikuojami arba juose buvo įrengti priedai.
- Nedideliems nukrypimams nuo numatytosios kokybės, kurie nedaro reikšmingos įtakos įrankio vertei ir tinkamumui naudoti.

Pramoniniam ar panašiam naudojimui garantija galioja 12 mėnesių.

Garantijos laikotarpis prasideda nuo galutinio naudotojo įsigijimo dienos. Originalaus pirkimo kvito data yra lemiamą. Jei techniniams gaminiams taikoma ribota A, B ir C tipo garantija, naudotojas privalo pateikti pirkimo kvitą ir gaminio serijos numerį, jei yra.

Garantija galioja atsižvelgiant į garantijos tipą ir tą laikotarpį, kuris nurodytas kainoraštyje, galiojančiame gaminio pirkimo dieną.

Jei gaminiui netaikomas garantijos reikalavimas (pasibaigęs garantijos laikotarpis, garantijos netaikymas dėl 2 punkte nurodytų priežasčių), tačiau vis dar galimas remontas, jis bus atliktas tik tada, jei naudotojas sutiks apmokėti išlaidas.