

QUICKMIG® 250 & 300

РУКОВОДСТВО ПОЛЬЗОВАТЕЛЯ



EAC

RUSSIAN

**LINCOLN®
ELECTRIC**

СПАСИБО! за выбор ВЫСОКОКАЧЕСТВЕННОЙ продукции компании Lincoln Electric.

- Пожалуйста, сразу же по получении проверьте целостность упаковки и оборудования. Претензии по материальному ущербу, полученному во время перевозки, должны быть предъявлены покупателем к дилеру незамедлительно.
- Для простоты использования введите идентификационные данные вашего оборудования в приведенную ниже таблицу. Наименование модели, код и серийный номер можно найти на табличке с паспортными данными аппарата.

Название модели:	
.....	
Серийный и кодовый номер:	
.....
Дата и место продажи:	
.....

РУССКИЙ - СОДЕРЖАНИЕ

Технические характеристики	1
Конструкторская информация ЭКО	3
Электромагнитная совместимость (ЭМС)	5
Безопасность	6
Введение	8
Установка и эксплуатация	8
WEEE	18
Запасные части	18
REACH	18
Адреса авторизованных сервисных центров	18
Электрические схемы	18
Аксессуары	19

Технические характеристики

НАИМЕНОВАНИЕ		ИНДЕКС			
QUICKMIG® 250		K14379-1			
QUICKMIG® 300		K14380-1			
ХАРАКТЕРИСТИКИ ПИТАНИЯ					
	Напряжение сети U ₁	Класс EMC		Частота	
QUICKMIG® 250	400 В ± 10%, 3 фазы	A		50/60 Гц	
QUICKMIG® 300					
	Процесс	Потребляемая мощность при номинальном цикле (40°C)	Входной ток I _{1max}	Процесс PF (сварка вольфрамовым электродом на постоянном токе)	
QUICKMIG® 250	GMAW/FCAW	12,8 кВА при 35% ПВ	18,2 А	0,61	
	Процесс SMAW (дуговая сварка покрытым плавящимся электродом)	14 кВА при 35% ПВ	19,8 А	0,62	
QUICKMIG® 300	GMAW/FCAW	15 кВА при 35 % ПВ	22,0 А	0,65	
	Процесс SMAW (дуговая сварка покрытым плавящимся электродом)	14 кВА при 35 % ПВ	19,8 А	0,62	
НОМИНАЛЬНЫЕ ХАРАКТЕРИСТИКИ					
	Процесс	Напряжение холостого хода	ПВ 40°C (для 10-минутного расч. цикла)	Выходной ток	Сварочное напряжение
QUICKMIG® 250	Процесс GMAW (дуговая сварка плавящимся электродом в среде инертного газа)	72 В пост. тока	35%	250А	26,5 В пост. тока
			60%	230А	25,5 В пост. тока
			100%	175А	22,8 В пост. тока
	Процесс FCAW (сварка порошковой проволокой)		35%	250А	26,5 В пост. тока
			60%	230А	25,5 В пост. тока
			100%	175А	22,8 В пост. тока
	Процесс SMAW (дуговая сварка покрытым плавящимся электродом)		35%	250А	30 В пост. тока
			60%	190А	27,6 В пост. тока
			100%	150А	26 В пост. тока
QUICKMIG® 300	Процесс GMAW (дуговая сварка плавящимся электродом в среде инертного газа)	72 В пост. тока	35%	300А	29 В пост. тока
			60%	230А	25,5 В пост. тока
			100 %	175А	22,8 В пост. тока
	Процесс FCAW (сварка порошковой проволокой)		35%	300А	29 В пост. тока
			60%	230А	25,5 В пост. тока
			100 %	175А	22,8 В пост. тока
	Процесс SMAW (дуговая сварка покрытым плавящимся электродом)		35%	250А	30 В пост. тока
			60%	190А	27,6 В пост. тока
			100 %	150А	26 В пост. тока

ДИАПАЗОН СВАРОЧНОГО ТОКА				
	Процесс GMAW (дуговая сварка плавящимся электродом в среде инертного газа)	Процесс FCAW (сварка порошковой проволокой)	Процесс SMAW (дуговая сварка покрытым плавящимся электродом)	
QUICKMIG® 250	50A÷250A	50A÷250A	10A÷250A	
QUICKMIG® 300	50A÷300A	50A÷300A	10A÷250A	
РЕКОМЕНДУЕМОЕ СЕЧЕНИЕ СЕТЕВОГО КАБЕЛЯ И НОМИНАЛЫ ПЛАВКИХ ПРЕДОХРАНИТЕЛЕЙ				
	Плавкий предохранитель типа gR или автоматический выключатель типа D	Провод питания		
QUICKMIG® 250	16A, 400 В пер.тока	4-жильный, 2,5 мм ²		
QUICKMIG® 300	16A, 400 В пер.тока	4-жильный, 2,5 мм ²		
ДИАПАЗОН РЕГУЛИРОВОК СВАРОЧНОГО НАПРЯЖЕНИЯ				
	Процесс GMAW (дуговая сварка плавящимся электродом в среде инертного газа)	Процесс FCAW (сварка порошковой проволокой)		
QUICKMIG® 250	16,5 V ÷ 26,5 V	16,5 V ÷ 26,5 V		
QUICKMIG® 300	16,5 V ÷ 29 V	16,5 V ÷ 29 V		
ДИАПАЗОН СКОРОСТЕЙ ПОДАЧИ ПРОВОЛОКИ / ДИАМЕТР ПРОВОЛОКИ				
	Диапазон скорости подачи проволоки	Подающие ролики	Диаметр подающего ролика	
QUICKMIG® 250	1,5 ÷ 18 м/мин.	4	Ø30	
QUICKMIG® 300				
	Сплошная проволока	Алюминиевая проволока	Проволока с сердечником	
QUICKMIG® 250	0,6 ÷ 1,2 мм	1,0 ÷ 1,2 мм	0,8 ÷ 1,0 мм	
QUICKMIG® 300				
РАЗМЕРЫ				
	Масса	Высота	Ширина	Длина
QUICKMIG® 250	50 кг	760 мм	395 мм	830 мм
QUICKMIG® 300	50 кг			
ПРОЧИЕ				
	Класс защиты	Максимальное давление газа	Рабочая влажность (t=20°C)	
QUICKMIG® 250	IP23	0,5 МПа (5 бар)	≤ 90 %	
QUICKMIG® 300				
	Диапазон рабочих температур	Температура хранения		
QUICKMIG® 250	от -10°C до +40°C	от -25°C до 55°C		
QUICKMIG® 300				

Конструкторская информация ЭКО

Оборудование спроектировано в соответствии с Директивой 2009/125/ЕС и Правилами 2019/1784/EU.

КПД и потребление электроэнергии на холостом ходу:

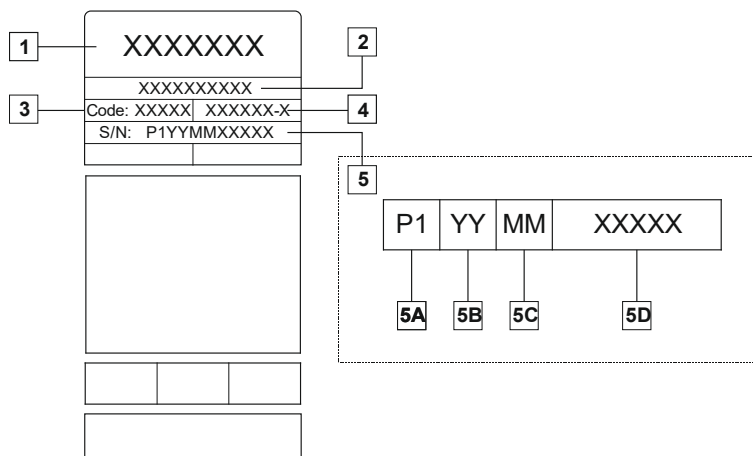
Index	Наименование	КПД при максимальном энергопотреблении / энергопотреблении на холостом ходу	Эквивалентная модель
K14379-1	QUICKMIG® 250	86 % / 23 Вт	Эквивалентная модель отсутствует
K14380-1	QUICKMIG® 300	86 % / 23 Вт	Эквивалентная модель отсутствует

Переход в режим ожидания происходит при выполнении условий из нижеприведенной таблицы

РЕЖИМ ОЖИДАНИЯ	
индикатора	Присутствие
Режим MIG	X
Режим TIG	
Режим STICK	
Через 30 минут простоя	
Вентилятор выключен	X

Величина КПД и энергопотребления в состоянии покоя измерялась методом и условиями, определенными в стандарте на продукцию EN 60974-1:20XX.

Название производителя, наименование изделия, кодовый номер, номер изделия, серийный номер и дату производства см. на паспортной табличке.



Где:

- 1-Имя и адрес производителя
- 2-Наименование изделия
- 3-Код
- 4-Номер продукта
- 5-Серийный номер
 - 5A- страна производства
 - 5B- год производства
 - 5C- месяц производства
 - 5D- порядковый номер, уникальный для каждого аппарата

Типичное потребление газа для оборудования **MIG/MAG**:

Тип материала	Диаметр проволоки [мм]	электрод постоянного тока положительный		Подача проволоки (м/мин)	Защитный газ	Расход газа (л/мин)
		Ток [А]	Напряжение [В]			
Углеродистая, низколегированная сталь	0,9 ÷ 1,1	95 ÷ 200	18 ÷ 22	3,5 – 6,5 мм	Ar 75 %, CO ₂ 25 %	12
Алюминий	0,8 ÷ 1,6	90 ÷ 240	18 ÷ 26	5,5 – 9,5 мм	Аргон	14 ÷ 19
Аустенитная нержавеющая сталь	0,8 ÷ 1,6	85 ÷ 300	21 ÷ 28	3 – 7	Ar 98 %, O ₂ 2 % / He 90 %, Ar 7,5 % CO ₂ 2,5 %	14 ÷ 16
Медный сплав	0,9 ÷ 1,6	175 ÷ 385	23 ÷ 26	6 – 11	Аргон	12 ÷ 16
Магний	1,6 ÷ 2,4	70 ÷ 335	16 ÷ 26	4 – 15	Аргон	24 ÷ 28

Процесс сварки TIG:

При TIG-сварке использование газа зависит от площади поперечного сечения сопла. Потребление у широко распространенных горелок:

Гелий: 14-24 л/мин

Аргон: 7-16 л/мин

Обратите внимание: Чрезмерная скорость потока приводит к завихрениям газового потока, что может привести к загрязнению сварочной ванны частицами из воздуха.

Обратите внимание: Поперечный ветер или тяга могут нарушить атмосферу защитного газа. В целях экономии защитного газа используйте экран для защиты от потоков воздуха.



Конец срока службы

По окончании срока службы изделия, оно должно быть утилизировано для вторичной переработки в соответствии с Директивой 2012/19/EU (WEEE). Информацию о выводе изделия из эксплуатации и о критическом сырье (CRM), присутствующем в изделии, можно найти по адресу <https://www.lincolnelectric.com/en-gb/support/Pages/operator-manuals-eu.aspx>.

Электромагнитная совместимость (ЭМС)

11/04

Эта машина разработана согласно всем действующим директивам и стандартам. Тем не менее, устройство может генерировать электромагнитные помехи, которые могут мешать работе других систем, например телекоммуникационных систем (телефон, радио и телевидение) или других систем безопасности. Помехи могут привести к проблемам в безопасности таких систем. Чтобы полностью устранить или снизить электромагнитные помехи, генерируемые этой машиной, полностью прочитайте и поймите этот раздел.



Настоящее оборудование предназначено для работы в промышленных зонах. При его работе в быту требуется соблюдать некоторые меры безопасности, чтобы устранить электромагнитные помехи, влияющие на другие устройства. Оператор должен производить установку и эксплуатацию данного оборудования в полном соответствии с настоящим руководством. При обнаружении каких-либо электромагнитных помех следует принять меры по их устранению. При необходимости обращайтесь за помощью в компанию Lincoln Electric.

ВНИМАНИЕ!

При условии, что общий импеданс системы низкого напряжения в точке общего присоединения ниже, чем:

- 58 мΩ для **QUICKMIG® 250**
- 59,9 мΩ для **QUICKMIG® 300**

Настоящее оборудование соответствует стандартам IEC 61000-3-11 и IEC 61000-3-12 и может быть подключено к низковольтным системам электроснабжения общего назначения. Установщик или пользователь оборудования несет ответственность за то, чтобы в случае необходимости выяснить, проконсультировавшись с оператором сети, соответствует ли импеданс системы ограничениям по импедансу.

Перед установкой машины следует исследовать место предполагаемой установки и определить, на работу каких устройств могут повлиять создаваемые машиной электромагнитные помехи. Примите во внимание следующие системы.

- Сетевые, сварочные, управляющие и телефонные кабели, которые расположены в рабочей зоне или рядом с источником.
- Радио- и/или телевизионные передатчики. Компьютеры или оборудование с компьютерным управлением.
- Предохранительное и контрольное оборудование для промышленных процессов. Оборудование для калибровки и поверки.
- Медицинские приборы индивидуального пользования (электронные кардиостимуляторы или слуховые аппараты).
- Проверьте электромагнитную устойчивость оборудования, работающего вблизи или непосредственно в рабочей зоне. Оператор должен быть уверен, что все оборудование в зоне совместимо. Для этого могут потребоваться дополнительные меры защиты.
- Размеры рабочей зоны зависят от конструкции того здания, в котором производится сварка, и от того, выполняются ли там какие-либо иные работы.

Чтобы уменьшить электромагнитное излучение от аппарата, необходимо.

- Подключите аппарат к сети питания в соответствии с рекомендациями, изложенными в этой инструкции. При возникновении помех необходимо принять дополнительные меры (например, установить сетевые фильтры).
- Выходные кабели должны быть как можно короче и находиться как можно ближе друг к другу. При необходимости подключите заготовку к заземлению, чтобы снизить электромагнитные излучения. Оператор должен удостовериться, что подключение заготовки к заземлению не приводит к проблемам или опасным рабочим условиям для персонала и оборудования.
- Экранирование кабелей в рабочей зоне может способствовать снижению электромагнитного излучения. В некоторых случаях применение экранирования может быть обязательным.

ВНИМАНИЕ!

Классификация электромагнитной совместимости этого изделия – класс А в соответствии со стандартом EN 60974-10. Следовательно, изделие предназначено для использования только в промышленных условиях.

ВНИМАНИЕ!

Электрооборудование Класса А не предназначено для эксплуатации в жилых помещениях, где электроснабжение осуществляется от низковольтных источников общего назначения. В подобных местах возможны проблемы с электромагнитной совместимостью, обусловленные возможными кондуктивными или излучаемыми помехами.




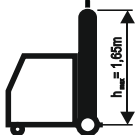






ПРЕДУПРЕЖДЕНИЕ

Настоящее оборудование предназначено для использования квалифицированным персоналом. Проследите за тем, чтобы установка, эксплуатация, обслуживание и ремонт выполнялись исключительно персоналом с соответствующей квалификацией. Перед использованием данного оборудования необходимо полностью прочитать и понять настоящее руководство. Несоблюдение инструкций настоящего руководства может привести к серьезным травмам, смерти или повреждению оборудования. Прочитайте и примите к сведению приведенные ниже описания предупреждающих знаков. Lincoln Electric не несет ответственности за повреждения, возникшие в результате неправильной установки, обслуживания и эксплуатации.

	<p>ВНИМАНИЕ! Этот символ указывает на необходимость соблюдать инструкции во избежание тяжелых травм, смертельного исхода или поломки самого устройства. Защищайте себя и других от возможных серьезных травм или смерти.</p>
	<p>ПРОЧИТАЙТЕ И ПОЙМИТЕ ИНСТРУКЦИИ: Перед использованием данного оборудования необходимо полностью прочитать и понять настоящее руководство. Сварочная дуга может представлять опасность. Несоблюдение инструкций настоящего руководства может привести к серьезным травмам, смерти или повреждению оборудования.</p>
	<p>ПОРАЖЕНИЕ ЭЛЕКТРИЧЕСКИМ ТОКОМ МОЖЕТ УБИТЬ: В сварочном оборудовании используется высокое напряжение. Во время работы не касайтесь электрода, клеммы заземления или подключенной заготовки. Изолируйте себя от электрода, клеммы заземления и подключенной заготовки.</p>
	<p>УСТРОЙСТВО ПИТАЕТСЯ ОТ ЭЛЕКТРИЧЕСКОЙ СЕТИ: Перед началом любых работ с устройством необходимо отключить его от сети питания. Заземлите оборудование согласно действующим нормам и правилам.</p>
	<p>УСТРОЙСТВО ПИТАЕТСЯ ОТ ЭЛЕКТРИЧЕСКОЙ СЕТИ: Регулярно проверяйте состояние кабелей питания, сварочных кабелей и зажима заготовки. В случае повреждения кабеля заземления немедленно замените его. Во избежание риска случайного зажигания дуги не размещайте электрододержатель непосредственно на сварочном столе или на любой другой поверхности, контактирующей с клеммой заземления.</p>
	<p>ЭЛЕКТРОМАГНИТНЫЕ ПОЛЯ МОГУТ БЫТЬ ОПАСНЫ: Электрический ток, проходящий через любой проводник, приводит к образованию электромагнитных полей (ЭМП). Электромагнитные поля могут создавать помехи для работы некоторых кардиостимуляторов. Перед началом работы с настоящим оборудованием сварщик с кардиостимулятором должен проконсультироваться со своим врачом.</p>
	<p>СООТВЕТСТВИЕ ТРЕБОВАНИЯМ ЕС: Устройство соответствует требованиям директив Европейского сообщества.</p>
	<p>ИСКУССТВЕННОЕ ОПТИЧЕСКОЕ ИЗЛУЧЕНИЕ: В соответствии с требованиями директивы 2006/25/ЕС и стандарта EN 12198, настоящее оборудование относится к категории 2. Это делает обязательным применение средств индивидуальной защиты (СИЗ) с фильтром со степенью защиты до 15 (согласно стандарту EN169).</p>
	<p>СВАРОЧНЫЕ ПАРЫ И ГАЗЫ МОГУТ БЫТЬ ОПАСНЫ: Во время сварки могут образовываться дым и газы, опасные для здоровья. Не вдыхайте этот дым и газы. Во избежание опасности во время работы оператора необходимо обеспечить достаточную вентиляцию и отвод дыма и газа из рабочей зоны.</p>
	<p>ИЗЛУЧЕНИЯ ДУГИ МОГУТ ВЫЗЫВАТЬ ОЖОГИ: Во время выполнения сварочных работ или наблюдения за ними используйте защитную маску или щиток с соответствующим фильтром для защиты глаз от искр и излучений дуги. Для защиты вашей кожи и кожи помощников используйте соответствующую одежду из прочного огнеупорного материала. Для защиты работающих рядом с вами людей используйте соответствующий экран из невоспламеняющегося материала; предупредите их о том, что нельзя смотреть на электрическую дугу и допускать контакт с ней.</p>

	<p>ИСКРЫ ОТ СВАРКИ МОГУТ ПРИВЕСТИ К ПОЖАРУ ИЛИ ВЗРЫВУ: Уберите все огнеопасные предметы из зоны выполнения сварочных работ и обеспечьте наличие огнетушителя. Возникающие в процессе сварки искры и горячие материалы легко могут проникать через мелкие трещины и отверстия в прилегающие зоны. Не выполняйте сварку на любых емкостях, бочках, контейнерах или материалов, если на них не были выполнены все работы, необходимые для удаления ядовитых или воспламеняемых паров. Ни в коем случае не используйте настоящее оборудование при наличии воспламеняемых газов, паров или горючих жидкостей.</p>
	<p>СВАРИВАЕМЫЕ МАТЕРИАЛЫ МОГУТ ВЫЗЫВАТЬ ОЖОГИ: При сварке образуется большое количество теплоты. Горячие поверхности и материалы в рабочей зоне могут привести к серьезным ожогам. Если вам нужно переместить или прикоснуться к материалам в рабочей зоне, используйте перчатки и пассатижи.</p>
	<p>ПОВРЕЖДЕННЫЙ БАЛЛОН МОЖЕТ ВЗОРВАТЬСЯ. Используйте только баллоны с правильным типом сжатого защитного газа в соответствии с выбранным процессом, а также исправные регуляторы, рассчитанные на этот тип газа и давление. Всегда храните баллоны в вертикальном положении, крепя их цепью к неподвижной опоре. Не перемещайте и не транспортируйте газовые баллоны со снятыми крышками. Не допускайте, чтобы электрод, электрододержатель, клемма заземления и любые другие компоненты, находящиеся под напряжением, касались баллона с газом. Газовые баллоны должны располагаться вдали от зон, где возможно их физическое повреждение или идет сварка с образованием искр и источников тепла.</p>
	<p>С этой машиной можно использовать ГАЗОВЫЙ БАЛЛОН. В этом случае поместите газовый баллон на заднюю часть машины на предназначенную для этого полку и закрепите его, прикрепив к машине цепями. Высота цилиндра не может превышать 1,65 м.</p>
	<p>ПОДВИЖНЫЕ ДЕТАЛИ ПРЕДСТАВЛЯЮТ ОПАСНОСТЬ: В данном агрегате имеются подвижные механические компоненты, которые могут приводить к тяжелым травмам. Держите руки, части тела и одежду на расстоянии от таких компонентов во время запуска агрегата, его эксплуатации и техобслуживания.</p>
	<p>ЗНАК БЕЗОПАСНОСТИ: Настоящее оборудование предназначено для снабжения питанием сварочных работ, проводимых в среде с повышенным риском поражения электрическим током.</p>

Изготовитель оставляет за собой право изменять и/или совершенствовать конструкцию оборудования, не обновляя при этом руководство пользователя.

Введение

Сварочные аппараты **QUICKMIG® 250** и **QUICKMIG® 300** могут использоваться для сварки следующими способами:

- Процесс GMAW (дуговая сварка плавящимся электродом в среде инертного газа)
- Процесс FCAW (сварка порошковой проволокой)
- Процесс SMAW (дуговая сварка покрытым плавящимся электродом)

Полный комплект содержит:

- Сварочный провод с заземляющим зажимом – 3 м,
- газовый шланг — 2 м.
- Подающий ролик V0.8/V1.0 для одножильной проволоки (установлен на механизме подачи проволоки).

Рекомендуемое оборудование, которое можно приобрести отдельно, описано в разделе «Аксессуары»

Установка и эксплуатация

Перед монтажом или эксплуатацией ознакомьтесь с этим разделом в полном объеме.

Выбор места для установки

Данный аппарат предназначен для работы в сложных производственных условиях. Для продления его срока службы и обеспечения надежной работы очень важно выполнять простые профилактические мероприятия.

- Запрещается ставить или эксплуатировать оборудование на поверхностях с наклоном более 10° от горизонтали.
- Не допускается использование аппарата для размораживания труб.
- Аппарат необходимо устанавливать в помещениях со свободной циркуляцией чистого воздуха без ограничения движения воздушных потоков. Запрещается накрывать включенный аппарат бумагой, тканью или ветошью.
- Периодически удаляйте пыль и грязь, оседающие внутри аппарата.
- Класс защиты аппарата - IP23. Тем не менее, рекомендуется, по возможности, не подвергать аппарат воздействию воды, не ставить его на влажную поверхность и в грязь.
- Установите аппарат вдали от радиоуправляемых устройств. Нормальная работа может отрицательно сказаться на работе расположенного поблизости оборудования с радиоуправлением, что, в свою очередь, может привести к травмам или повреждению оборудования. См. раздел настоящего руководства, посвященный электромагнитной совместимости.
- Запрещается работать в местах, где температура окружающего воздуха превышает +40°C.

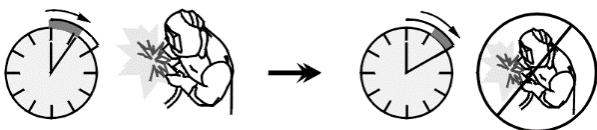
Период включения и ПВ %

Период включения (ПВ) сварочного аппарата - величина, выраженная в % от 10 минутного интервала времени, в течение которого оператор производит сварку с номинальным током, без включения устройства термозащиты.

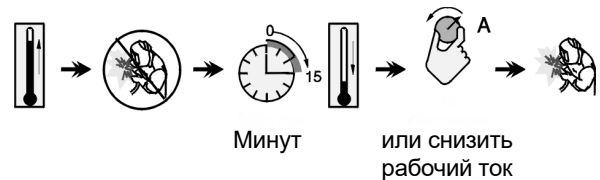
Например: 60% ПВ

Сварка 6 мин.

Пауза 4 мин.



Увеличение времени работы аппарата - т.е. превышение ПВ % может стать причиной перегрева и срабатывания термозащиты.



Подключение к сети питания

⚠ ВНИМАНИЕ!

Подключение сварочного аппарата к электрической сети может выполняться только квалифицированным электриком. Монтаж должен выполняться в соответствии с действующими национальными правилами установки электрооборудования и местными нормативными требованиями.

Перед включением аппарата необходимо проверить входное напряжение, фазы и частоту питающей сети. Проверьте надежность подключения заземляющих проводов от аппарата к источнику питания. Сварочные аппараты **QUICKMIG® 250**, **QUICKMIG® 300** следует подключать к правильно установленной розетке с заземляющим контактом.

Входное напряжение — трехфазное 400 В перем. тока, 50/60 Гц. Более подробную информацию о параметрах входного питания см. в разделе технических характеристик настоящего руководства или на заводской табличке на самом аппарате.

Удостоверьтесь, что характеристики подключенного источника питания подходят для нормальной работы аппарата. Номинал плавких предохранителей (защитных автоматов с характеристикой «D») и сечение сетевого кабеля указаны в разделе Технические характеристики настоящего Руководства.

⚠ ВНИМАНИЕ!

Подача питания на сварочный агрегат может происходить от генератора с выходной мощностью, которая не менее чем на 30% превышает потребляемую мощность сварочного агрегата.

⚠ ВНИМАНИЕ!

Если питание сварочного аппарата осуществляется от генератора, то перед отключением генератора сначала выключите сварочный аппарат, чтобы предотвратить его поломку!

Подключение кабелей

См. поз. [1], [3] и [4] на рисунках ниже.

Элементы управления и рабочие характеристики

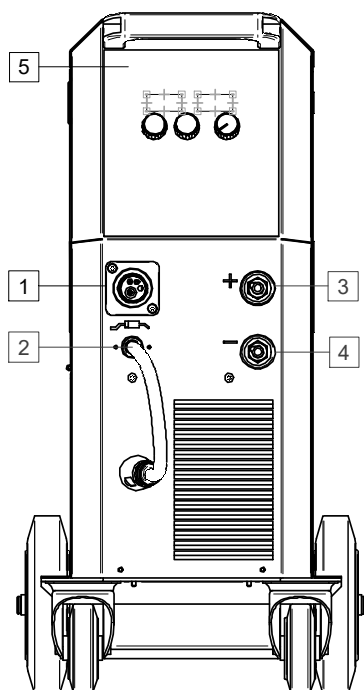




Рис. 1

1. Евроразъем: служит для подключения сварочного пистолета (процессы GMAW / FCAW).
2. Провод изменения полярности евророзетки.
3. Положительный сварочный разъем сварочной цепи: Для соединения держателя электрода с проводом / сварочным проводом в зависимости от требуемой конфигурации. 
4. Отрицательный сварочный разъем сварочной цепи: Для соединения держателя электрода с проводом / сварочным проводом в зависимости от требуемой конфигурации. 
5. Интерфейс пользователя: См. главу «Интерфейс пользователя».

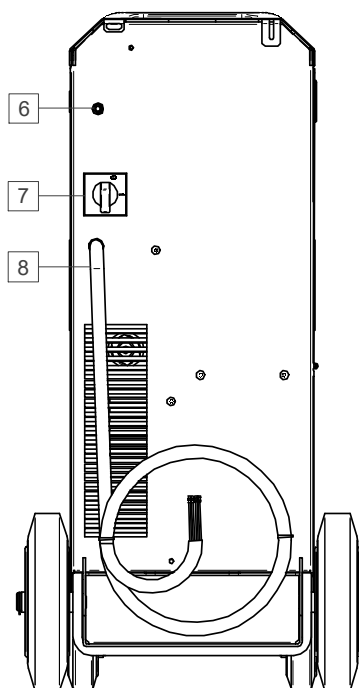


Рис. 2

6. Разъем для подключения газа: Соединение для газовой линии.
7. Выключатель питания ВКЛ/ВЫКЛ (I/O): управляет подачей питания на аппарат. Перед включением питания («I») убедитесь, что источник питания подключен к сети.
8. Кабель питания (3,4 м): подключите разъем питания к имеющемуся входящему силовому кабелю, номинальные характеристики которого подходят для этого аппарата согласно требованиям, изложенным в данном руководстве, а также соответствуют всем применимым стандартам. Это подключение должно выполняться только квалифицированным персоналом.

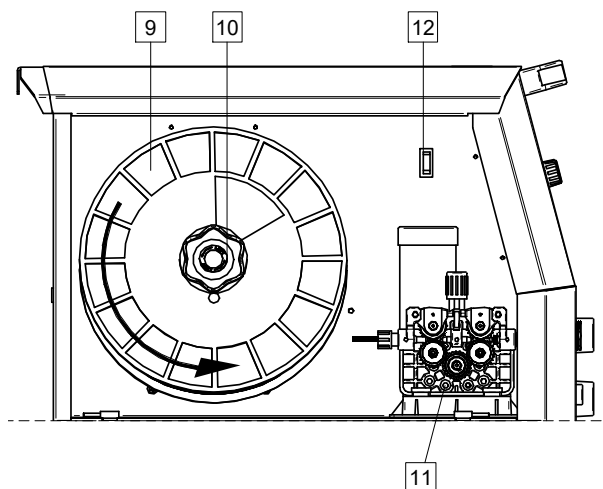


Рис. 3

9. Сварочная проволока (для методов GMAW / FCAW): стандартно не поставляется.

10. Держатель катушки проволоки: Максимальное количество катушек 15 кг. Катушки диаметром не более 300 мм. Держатель позволяет установку катушек из пластика, стали и фибры на 51-мм шпindel.

Примечание: пластиковая тормозная гайка имеет левую резьбу.

11. Подача проволоки: 4-роликовая система подачи проволоки.

12. Переключатель: холодная подача / газовая продувка: этот переключатель обеспечивает подачу проволоки (проверка проволоки) и поток газа (проверка газа) без включения выходного напряжения.

Интерфейс пользователя

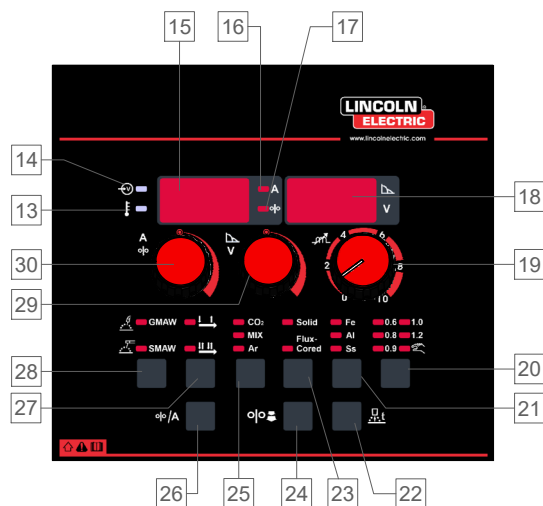





Рис. 4

13. Индикатор включения термозащиты: перегрузка аппарата или его недостаточное охлаждение. На экранах отображается: «ALA ot» = Тревожное оповещение о превышении температуры.
14. Индикатор источника питания: этот светодиодный индикатор загорается, когда сварочный аппарат включен и готов к работе.
15. Левый дисплей: показывает скорость подачи проволоки или сварочный ток. Во время сварки показывает фактическое значение сварочного тока.
16. Светодиодный индикатор выходного тока: информирует, что на левом дисплее отображается выходной ток в амперах.
17. Светодиодный индикатор скорости подачи проволоки информирует, что на левом дисплее отображается скорость подачи проволоки в м/мин.
18. Правый дисплей: В зависимости от выбранной функции и программы сварки отображается сварочное напряжение в вольтах или значение форсирования дуги. Во время сварки отображается фактическое выходное напряжение сварки.
19. Контроль индуктивности: регулирует твердость дуги. Низкое значение (1–4) делает дугу более твердой (больше брызг), в то время как высокое значение (8–10) создает более мягкую дугу (меньше брызг). Диапазон регулировки: от 0 до +10.



20. Кнопка выбора диаметра провода или ручного режима: Устанавливает диаметр сварочной проволоки для синергетического режима или позволяет выбрать ручной режим.

Процесс	Символ	Описание
	0,6	Доступный диаметр проволоки зависит от выбора типа сжатого защитного газа, типа проволоки и материала сварочной проволоки.
	0,8	
	0,9	
	1,0	
	1,2	
		Аппарат работает в ручном режиме. Параметры сварки (скорость подачи проволоки и напряжение) выбираются пользователем.

21. Кнопка выбора материала проволоки: устанавливает тип материалов проволоки (только для синергетического режима):


Процесс	Символ	Описание
	Fe	Сталь
	Al	Алюминий
	SS	Нержавеющая сталь

22. Кнопка выбора времени отжига проволоки – для синергетического и ручного режима, позволяет выбрать и установить время отжига:

Процесс	Символ	Описание
		Время отжига проволоки представляет собой промежуток времени, при котором сварка не прерывается и после остановки подачи проволоки. Это исключает прихватывание проволоки в сварочной ванне и обеспечивает подготовку концевой участка проволоки к зажиганию следующей дуги.
		<ul style="list-style-type: none"> Диапазон регулировки: от 0,02 секунд до 0,25 секунд.



23. Кнопка выбора типа сварочной проволоки: позволяет установить тип сварочной проволоки (только для синергетического режима):


Процесс	Символ	Описание
	Solid	<ul style="list-style-type: none"> Только для синергетического режима Требуется подача защитного газа
	Flux-Cored	

24. Кнопка функции начальной скорости подачи проволоки: обеспечивает отображение и установку значения скорости подачи проволоки при предварительной подаче электрода (для синергетического и ручного режимов):



Процесс	Символ	Описание
		Функция начальной скорости подачи обеспечивает регулировку скорости подачи проволоки с момента нажатия на курок и до образования дуги.
		<ul style="list-style-type: none"> Диапазон регулировки: от 20 до 100 процентов от значения скорости подачи проволоки (WFS). Если значение начальной скорости подачи больше макс. скорости подачи проволоки (WFS), аппарат сохраняет макс. WFS.



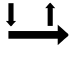
25. Кнопка выбора газа: Позволяет выбрать тип защитного газа (только для синергетического режима):

Процесс	Символ	Описание
	CO ₂	Выбор сжатого защитного газа.
	MIX	
	Ar	

26. Кнопка выбора для отображения рабочей точки как WFS или A: Позволяет изменить отображение рабочей точки в качестве скорости подачи проволоки (WFS) в [м/мин] или в качестве значения выходного тока в [A]. Доступно только в синергетическом режиме.

Процесс	Символ	Описание
		Значения рабочей точки отображаются в м/мин.
	A	Значения рабочей точки отображаются в амперах [A].

27. Режим работы курка горелки (2-х ступенчатый / 4-х ступенчатый) Изменение функции курка горелки.

Процесс	Символ	Описание
		2-х тактный режим при работе с курком горелки приводит к включению и прерыванию сварки с прямой реакцией на нажатие курка. Процесс сварки начинается при нажатии на курок горелки.
		Работа в 4-х тактном режиме позволяет продолжить сварку при отпускании курка горелки. Чтобы остановить сварку, следует снова нажать на курок горелки. 4-х тактная модель облегчает выполнение длинных сварных швов.

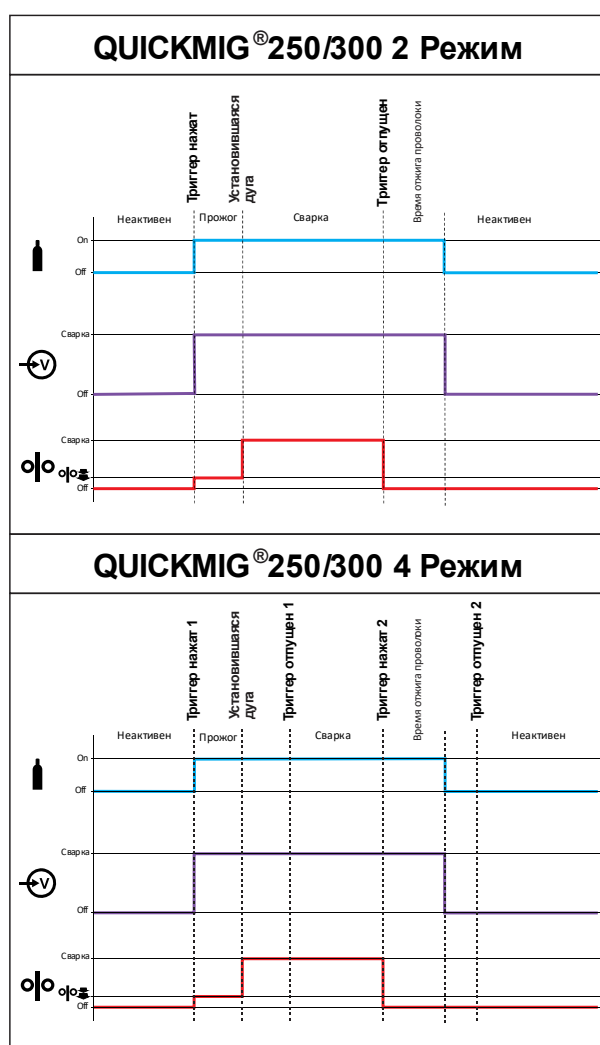




Рис. 5





28. Кнопка выбора процесса сварки: Позволяет выбрать процесс сварки:

Символ	Описание
	Режим сварки GMAW/FACW.
	Режим сварки SMAW (дуговая сварка покрытым плавящимся электродом).

29. Устройство управления: Задает значение, отображаемое на правом дисплее. В зависимости от сварочных процессов или выбранной функции могут быть заданы:

Процесс	Символ	Описание
		Напряжение при сварке (также во время сварки).
		Время отжига проволоки • Диапазон регулировки: от 0,02 до 0,25 секунд.
		Скорость подачи проволоки при предварительной подаче электрода до начала сварки • Диапазон регулировки: от 20 до 100 процентов от значения скорости подачи проволоки (WFS).
		ARC FORCE (Форсирование дуги) – Сварочный ток временно возрастает, чтобы устранить короткое замыкание между электродом и заготовкой. Более низкие значения позволят получить более низкий ток короткого замыкания и более мягкую дугу. Более высокие настройки позволят получить более высокий ток короткого замыкания, более жесткую дугу, а также могут привести к увеличению разбрызгивания металла. • Диапазон регулировки: от 0 до 250.

30. Левый элемент управления: позволяет задать значение, отображаемое на левом дисплее. В зависимости от процесса сварки могут быть установлены:

Процесс	Маркировка	Описание
		Значения рабочей точки отображаются в м/мин.
		Значения рабочей точки отображаются в амперах [A].

Процесс сварки SMAW

В комплектацию **QUICKMIG® 250**, **QUICKMIG® 300** не входит электрододержатель с кабелем и сварочный провод для сварки SMAW, но их можно приобрести отдельно.

Порядок действий при начале сварки SMAW:

- Сначала отключите питание.
- Определите полярность используемого электрода. Для получения этой информации проверьте технические характеристики электрода.
- В зависимости от полярности используемого электрода, подсоедините провод, идущий к свариваемому изделию, и держатель электрода с выводом к выходному разъему [3] или [4] и зафиксируйте их. См. таблицу 1.

Таблица 1.

		Выходной разъем	
ПОЛЯРНОСТЬ	DC (+)	Электрододержатель с кабелем SMAW	[3] +
		Сварочный провод	[4] -
	DC (-)	Электрододержатель с кабелем SMAW	[3] -
		Сварочный провод	[4] +

- Подключите кабель на деталь к заготовке с помощью зажима на деталь.
- Установите нужный электрод в электрододержатель.
- Включите сварочный аппарат.
- Установите режим сварки на SMAW.
- Установите параметры сварки.
- Теперь аппарат готов к сварке.
- Начинать работу можно при условии соблюдения техники безопасности и гигиены труда во время сварочных работ.

Пользователь может задать следующие функции:

- Сварочный ток
- Динамика дуги ARC FORCE (Форсирование дуги)

Процесс сварки GMAW, FCAW

QUICKMIG® 250, **QUICKMIG® 300** могут использоваться для процессов сварки GMAW, FCAW-GS, FCAW-SS.

ПРИМЕЧАНИЕ. Процесс сварки FCAW-SS возможен только в ручном режиме.

В **QUICKMIG® 250**, **QUICKMIG® 300** могут быть установлены:

- Скорости подачи проволоки (WFS)
- Напряжение при сварке
- Время отжига проволоки
- Скорость подачи проволоки при предварительной подаче электрода до начала сварки
- 2-шаговый / 4-шаговый
- Поляризация пост. тока DC+/DC-
- Индуктивность

Подготовка аппарата к сварке GMAW и процессу FCAW.

Порядок действий при сварке GMAW или процессе FCAW-SS:

- Определите полярность используемой проволоки. Для получения этой информации проверьте технические характеристики проволоки.
- При работе по методу GMAW / FCAW подсоедините выход газоохлаждаемого сварочного пистолета к евроразъему [1].
- В зависимости от типа применяемой проволоки, подсоедините провод, идущий к свариваемому изделию, к выходному разъему [3] или [4]. См. таблицу 2.

Таблица 2

		Выходной разъем	
ПОЛЯРНОСТЬ	DC (+)	Провод изменения полярности [2]	[3] +
		Сварочный провод	[4] -
	DC (-)	Провод изменения полярности [2]	[3] -
		Сварочный провод	[4] +

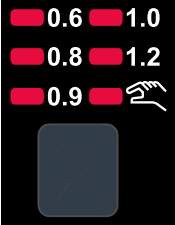
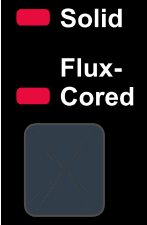


- Подключите кабель на деталь к заготовке с помощью зажима на деталь.
- Установите нужный тип проволоки.
- Установите нужный тип подающего ролика.
- При необходимости подачи защитного газа (процессы GMAW, FCAW-GS) проверьте его подключение.
- Включите аппарат.
- Нажимайте переключатель протяжки проволоки [12], подавая проволоку через направляющий канал до тех пор, пока она не выйдет из резьбового конца.
- Установите соответствующий тип токоподводящего наконечника.
- Проверьте поступление потока газа при помощи кнопки Gas Purge (продувка газа) [12] – при сварочных процессах GMAW и FCAW.
- Закройте левую крышку доступа.
- Установите режим сварки на GMAW
- Теперь аппарат готов к сварке.
- Начинать работу можно при условии соблюдения техники безопасности и гигиены труда во время сварочных работ.

Процесс сварки GMAW в синергетическом режиме

Напряжение нагрузки при сварке в синергетическом режиме не устанавливается пользователем. Правильное напряжение нагрузки при сварке устанавливается программным обеспечением аппарата.

Оптимальное выходное сварочное напряжение автоматически устанавливается аппаратом при изменении скорости подачи проволоки м/мин или значения выходного тока в А, в зависимости от выбранной рабочей точки. В таблице 3 ниже показаны все доступные программы синергетической сварки.

Таблица 3

Диаметр проволоки	Тип провода	Материал проволоки	Тип газа
			
0,6	Сплошная	Fe	CO ₂
0,8	Сплошная	Fe	CO ₂
0,9	Сплошная	Fe	CO ₂
1,0	Сплошная	Fe	CO ₂
1,2	Сплошная	Fe	CO ₂
0,6	Сплошная	Fe	Смесь
0,8	Сплошная	Fe	Смесь
0,9	Сплошная	Fe	Смесь
1,0	Сплошная	Fe	Смесь
1,2	Сплошная	Fe	Смесь
0,8	Сплошная	Ss	Смесь
0,9	Сплошная	Ss	Смесь
1,0	Сплошная	Ss	Смесь
1,2	Сплошная	Ss	Смесь
0,8	Порошковая проволока	Fe	CO ₂
0,9	Порошковая проволока	Fe	CO ₂
1,0	Порошковая проволока	Fe	CO ₂
1,2	Порошковая проволока	Fe	CO ₂
0,8	Порошковая проволока	Fe	Смесь
0,9	Порошковая проволока	Fe	Смесь
1,0	Порошковая проволока	Fe	Смесь
1,2	Порошковая проволока	Fe	Смесь
1,0	Сплошная	Al	Ar
1,2	Сплошная	Al	Ar

Заправка электродной проволоки

В зависимости от типа катушки ее можно установить на опору катушки без адаптера или установить с помощью соответствующего адаптера, который необходимо приобести отдельно (см. главу «Принадлежности»).

ВНИМАНИЕ!

Прежде чем устанавливать или менять катушку со сварочной проволокой, отключите питание источника сварочного тока.

- Отключите питание.
- Снимите с аппарата боковую крышку доступа.
- Отверните стопорную гайку рукава.
- Загрузите катушку с проволокой в рукав так, чтобы катушка вращалась против часовой стрелки, когда проволока поступает в механизм подачи.
- Удостоверьтесь, что установочный штифт входит в соответствующее отверстие катушки.
- Закрутите крепежный колпачок рукава.
- Установите моток проволоки с помощью канавок, соответствующих диаметру проволоки.
- Освободите конец проволоки и отрежьте загнутый край так, чтобы избежать заусениц на металле.
- Устройство адаптировано к катушке макс. 300 мм

ВНИМАНИЕ!

Острый край проволоки может стать причиной травм.

- Вращайте катушку против часовой стрелки и проденьте край провода в механизм подачи до евразъема.
- Настройте силу прижимного ролика механизма подачи.

Настройки тормозного момента рукава

Рукав оснащен тормозом, позволяющим избежать спонтанного раскручивания сварочной проволоки. Регулировка выполняется вращением расположенного внутри рамы рукава установочного винта М8 после откручивания колпачка рукава.

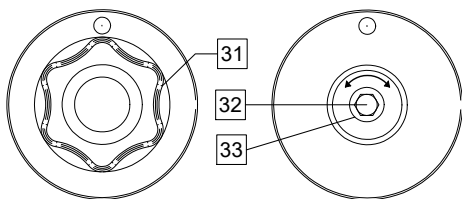


Рис. 6

- 31. Крепежный колпачок
- 32. Установочный винт М8.
- 33. Нажимная пружина.

Проверните установочный винт М8 против часовой стрелки, чтобы увеличить натяжение пружины и повысить тормозной момент

Проверните установочный винт М8 по часовой стрелке, чтобы уменьшить натяжение пружины и понизить тормозной момент

Завершив настройку, закрутите колпачок.

Регулировка силы прижимного ролика

Прижимной рычаг контролирует количество силы, с которой подающие ролики действуют на проволоку. Сила давления регулируется с помощью вращения установочной гайки по часовой стрелке, чтобы увеличить силу, и против часовой стрелки - чтобы уменьшить ее. Правильная регулировка прижимного рычага позволяет повысить качество сварки.

ВНИМАНИЕ!

Если давление ролика слишком низкое, ролик будет проскальзывать по проволоке. Если давление ролика слишком высокое, проволока может деформироваться, что приводит к проблемам со сварочным пистолетом. Сила давления должна устанавливаться на оптимальном уровне. Медленно уменьшайте силу давления до тех пор, пока проволока не начнет проскальзывать по подающему ролику, а затем слегка увеличьте силу, повернув установочную гайку на один оборот.

Заправка сварочной горелки электродной проволокой

- Выключите сварочный аппарат.
- В зависимости от процесса сварки, подсоедините соответствующий тип пистолета к евразъему. Номинальные характеристики пистолета должны соответствовать характеристикам сварочного аппарата.
- Снимите с пистолета сопло и токоподводящий наконечник или защитный колпачок и токоподводящий наконечник. После этого выровняйте пистолет.
- Включите сварочный аппарат.
- Нажимайте переключатель протяжки проволоки [12], подавая проволоку через направляющий канал до тех пор, пока она не выйдет из резьбового конца.
- При отпускании переключателя катушка с проволокой не должна разматываться.
- Отрегулируйте тормоз катушки соответствующим образом.
- Выключите сварочный аппарат.
- Установите соответствующий тип токоподводящего наконечника.
- В зависимости от процесса сварки и типа пистолета установите сопло (процесс GMAW) или защитный колпачок (процесс FCAW).

ВНИМАНИЕ!

Обеспечьте защиту глаз и рук от конца пистолета, когда проволока выходит из резьбового конца.

Замена подающих роликов

⚠ ВНИМАНИЕ!

Прежде чем устанавливать или менять подающие ролики, отключите питание источника сварочного тока.

QUICKMIG® 250, **QUICKMIG® 300**, оснащены подающим роликом V0.8/V1.0 для стальной проволоки. Для других типов и/или диаметров проводов подходящий комплект подающих роликов можно найти в главе «Принадлежности», и необходимо следовать инструкциям:

- Отключите питание.
- Разблокируйте 2 ролика, повернув 2 быстросменных водила [38]
- Отпустите рычаги прижимных роликов [39].
- Замените подающие ролики [37] соответствующими используемой проволоке.

⚠ ВНИМАНИЕ!

Убедитесь, что вставка сварочного пистолета и контактный наконечник соответствуют размеру выбранной проволоки.

⚠ ВНИМАНИЕ!

Для проволоки диаметром более 1,6 мм потребуется замена следующих компонентов:

- Направляющая трубка подающего терминала [35] и [36].
- Направляющая трубка евроразъема [34].
- Заблокируйте 2 новых ролика, повернув 2 быстросменных водила [38]
- Пропустите проволоку через направляющую трубку по ролику и направляющей трубке евроразъема во вставку пистолета. Проволоку можно протолкнуть во вставку на несколько сантиметров, после чего она должна подаваться с легкостью и без какого-либо усилия.
- Зафиксируйте рычаг прижимного ролика [39].

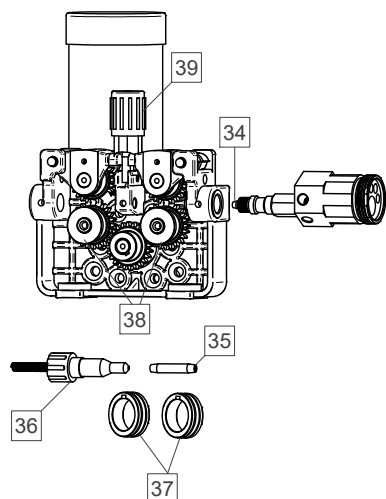


Рис. 7

Соединения газовой системы

Газовый баллон должен устанавливаться с соответствующим регулятором расхода. После надежной фиксации газового баллона с регулятором расхода подсоедините газовый шланг [11] от регулятора к газопусковому отверстию.

⚠ ВНИМАНИЕ!

Сварочный аппарат поддерживает все применимые защитные газы, в том числе углекислый газ, аргон и гелий при максимальном давлении 5,0 бар.

Транспортировка и подъем оборудования



⚠ ВНИМАНИЕ!

При падении оборудования возможно получение травм и нанесение повреждений рабочему блоку.

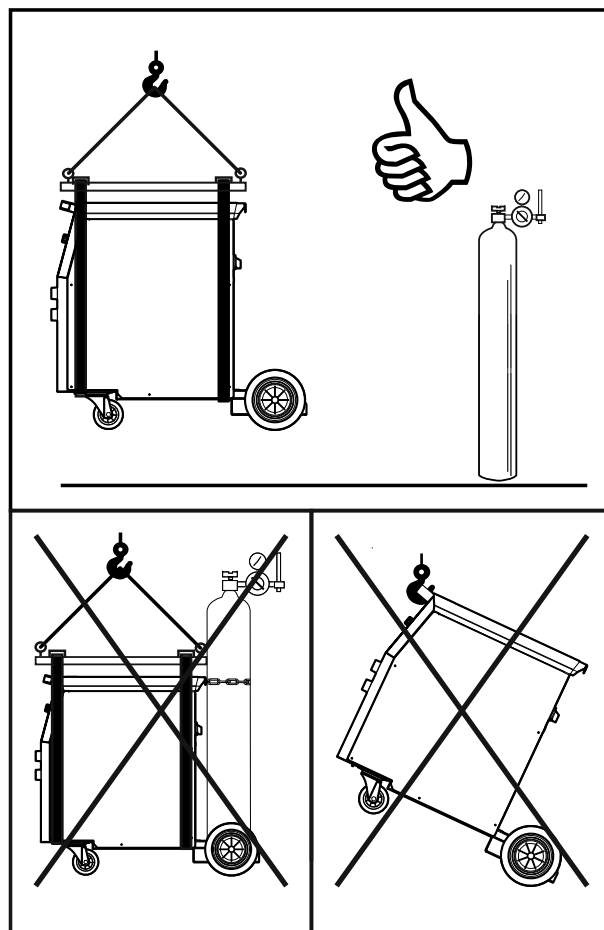


Рис. 8

В процессе транспортировки и подъема краном необходимо придерживаться следующих правил:

- Болт с кольцом, который может использоваться при транспортировке или подъеме агрегата, в комплект поставки источника питания не включен.
- Для подъема используйте только оборудование соответствующей грузоподъемности.
- Для подъема и транспортировки используйте траверсу и как минимум два ремня.
- Поднимайте источник питания без газового баллона, охлаждающего устройства и механизма подачи проволоки или/и любых других принадлежностей.

Техническое обслуживание



ВНИМАНИЕ!

По вопросам ремонта, внесения изменений или обслуживания обращайтесь в ближайший сервисный центр или в компанию Lincoln Electric. Несанкционированный ремонт или модификация, выполненные неуполномоченным персоналом, приводят к прекращению действия гарантии изготовителя.

О любом значительном повреждении следует незамедлительно сообщать в центр обслуживания.

Ежедневное обслуживание

- Проверить состояние изоляции и соединений сварочных кабелей и входного кабеля питания. При обнаружении повреждений изоляции немедленно замените провод.
- Уберите искры с наконечника сварочного пистолета. Брызги могут мешать потоку защитного газа к дуге.
- Проверьте состояние сварочного пистолета: в случае необходимости замените его.
- Проверьте состояние и работоспособность охлаждающего вентилятора. Следите за чистотой отверстий для воздуха.

Периодическое обслуживание (каждые 200 часов работы, но не реже одного раза в год)

- Проводить ежедневное обслуживание и дополнительно:
- Следите за чистотой аппарата. Для удаления пыли снаружи и внутри корпуса используйте поток сжатого воздуха (низкого давления).
- При необходимости очистите и затяните все сварочные терминалы.

Интервалы технического обслуживания зависят от интенсивности использования машины и условий работы.



ВНИМАНИЕ!

Не прикасайтесь к деталям, которые находятся под напряжением.



ВНИМАНИЕ!

Перед началом демонтажа корпуса сварочного агрегата, оборудование необходимо отключить, отсоединив от сетевой розетки провод, идущий к свариваемому изделию.



ВНИМАНИЕ!

Перед проведением обслуживания и сервисных работ отключайте аппарат от сети. После каждого ремонта проверяйте аппарат на соответствие нормам безопасности

Политика технической поддержки клиентов

Основное направление работы компании Lincoln Electric — производство и продажа высококачественного сварочного оборудования, расходных материалов и режущего инструмента. Наша задача — удовлетворение потребностей наших клиентов и выполнение всех поставленных перед нами задач. Кроме того, наши клиенты могут обратиться в Lincoln Electric за рекомендациями или информацией об использовании наших продуктов. Отвечая нашим клиентам, мы используем самую актуальную информацию, которой мы располагаем в этот момент. Компания Lincoln Electric не дает гарантии и не несет никакой ответственности относительно такой информации или рекомендаций. Мы явным образом заявляем, что не даем никаких гарантий любого рода относительно такой информации или рекомендаций, в том числе гарантий пригодности для конкретных целей клиента. Мы также не можем взять на себя ответственность за обновление или исправление любой такой информации или рекомендаций после их предоставления, а также заявляем, что предоставление информации или рекомендаций не формирует, не расширяет и не изменяет какие-либо гарантии в отношении продажи наших продуктов. Компания-изготовитель Lincoln Electric реагирует на запросы клиентов, но выбор и использование конкретных изделий, продаваемых Lincoln Electric, находятся исключительно под контролем самого клиента, и клиент несёт за них исключительную ответственность. На результаты, полученные при применении описанных выше методов производства и требований к техническому обслуживанию, влияют многие факторы, не зависящие от Lincoln Electric. Возможны изменения — эти сведения являются точными согласно имеющейся у нас информации на момент печати. Актуальную информацию см. на сайте www.lincolnelectric.com.

WEEE

07/06



Запрещается утилизация электротехнических изделий вместе с обычным мусором!

В соответствии с Европейской директивой 2012/19/ЕС в отношении использованного электротехнического оборудования «Waste Electrical and Electronic Equipment» (WEEE) и с требованиями национального законодательства, электротехническое оборудование, достигшее окончания срока эксплуатации, должно быть собрано и направлено в соответствующий центр по его утилизации. Как владелец оборудования, вы должны получить информацию о сертифицированных центрах сбора оборудования от нашего местного представительства.

Соблюдая требования этой Директивы, Вы защищаете окружающую среду и здоровье людей!

Запасные части

12/05

- Инструкция по использованию раздела «Запасные части»
- Если этом списке запасных частей не указан код вашей машины, не используйте этот список. За информацией об отсутствующем коде обращайтесь в отдел технического обслуживания Lincoln Electric.
- Для определения места размещения детали используйте сборочный чертеж и таблицу ниже.
- Используйте только те детали, которые отмечены в таблице значком «X» в столбце, заголовок которого такой же, как и на соответствующей странице сборочного чертежа (значок # отображает изменения в данной публикации).

Сначала прочитайте инструкцию по использованию раздела «Запасные части», затем воспользуйтесь поставляемым с оборудованием каталогом запчастей с изображением деталей и таблицей с каталожными номерами.

REACH

11/19

Информация о соответствии статье 33.1 Регламента (ЕС) № 1907/2006 – REACH.

Некоторые элементы этого продукта содержат:

Бисфенол А, ВРА,ЕС 201-245-8, CAS 80-05-7

Кадмий,ЕС 231-152-8, CAS 7440-43-9

Свинец,ЕС 231-100-4, CAS 7439-92-1

Фенол, 4-нонил-, разветвленный,ЕС 284-325-5, CAS 84852-15-3

более 0,1% массовой доли в однородном материале. Эти вещества включены в список веществ, которые могут "представлять опасность" в соответствии регламентом REACH.

Используемый вами продукт может содержать одно или несколько из перечисленных веществ.

Правила безопасного использования:

- использовать согласно инструкциям производителя, мыть руки после использования;
- хранить в местах, недоступных для детей, не допускать попадания в рот,
- утилизировать в соответствии с действующими местными правилами.

Адреса авторизованных сервисных центров

09/16

- В случае обнаружения дефектов в течение периода действия гарантии покупатель должен обратиться в авторизованный сервисный центр Lincoln (LASF).
- Обратитесь к местному торговому представителю компании Lincoln, чтобы получить адрес LASF, или найдите адрес на сайте www.lincolnelectric.com/en-gb/Support/Locator.

Электрические схемы

См. поставляемый с оборудованием каталог запчастей.

Аксессуары

ФАКУЛЬТАТИВНОЕ ОБОРУДОВАНИЕ И ПРИНАДЛЕЖНОСТИ	
E/H-300A-50-xM	Держатель электрода 300 A/50 мм ² , x=5 (5 м) или x=10 (10 м)
E/H-400A-70-xM	Держатель электрода 400 A/70 мм ² , x=5 (5 м) или x=10 (10 м)
K10158-1	Адаптер для катушки типа S300
K10158	Адаптер для 300-мм катушки
R-1019-125-1/08R	Переходник для 200-мм катушки
Комплект роликов для одножильной проволоки	
KP69025-0608	ЖЕСТКИЙ ПОДАЮЩИЙ РОЛИК 0,6/0,8
KP69025-0809	ЖЕСТКИЙ ПОДАЮЩИЙ РОЛИК 0,8/0,9
KP69025-0810	ЖЕСТКИЙ ПОДАЮЩИЙ РОЛИК 0,8/1,0
KP69025-1012	ЖЕСТКИЙ ПОДАЮЩИЙ РОЛИК 1,0/1,2
KP69025-1216	ЖЕСТКИЙ ПОДАЮЩИЙ РОЛИК 1,2/1,6
Комплект роликов для алюминиевой проволоки	
KP69025-0608A	АЛЮМИНИЕВЫЙ ПОДАЮЩИЙ РОЛИК 0,6/0,8
KP69025-0809A	АЛЮМИНИЕВЫЙ ПОДАЮЩИЙ РОЛИК 0,8/0,9
KP69025-1012A	АЛЮМИНИЕВЫЙ ПОДАЮЩИЙ РОЛИК 1,0/1,2
KP69025-0810A	АЛЮМИНИЕВЫЙ ПОДАЮЩИЙ РОЛИК 0,8/1,0
KP69025-1216A	АЛЮМИНИЕВЫЙ ПОДАЮЩИЙ РОЛИК 1,2/1,6
Комплект роликов для проволоки с сердечником	
KP69025-0608R	ПОДАЮЩИЙ РОЛИК С ПОРОШКОВОЙ ПРОВОЛОКОЙ 0,6/0,8
KP69025-0809R	ПОДАЮЩИЙ РОЛИК С ПОРОШКОВОЙ ПРОВОЛОКОЙ 0,8/0,9
KP69025-1012R	ПОДАЮЩИЙ РОЛИК С ПОРОШКОВОЙ ПРОВОЛОКОЙ 1,0/1,2
KP69025-0810R	ПОДАЮЩИЙ РОЛИК С ПОРОШКОВОЙ ПРОВОЛОКОЙ 0,8/1,0
KP69025-1216R	ПОДАЮЩИЙ РОЛИК С ПОРОШКОВОЙ ПРОВОЛОКОЙ 1,2/1,6
LINC GUN™	
W10429-24-3M	ПИСТОЛЕТ LGS2 240 G-3.0M MIG С ВОЗДУШНЫМ ОХЛАЖДЕНИЕМ
W10429-24-4M	ПИСТОЛЕТ LGS2 240 G-4.0M MIG С ВОЗДУШНЫМ ОХЛАЖДЕНИЕМ
W10429-24-5M	ПИСТОЛЕТ LGS2 240 G-5.0M MIG С ВОЗДУШНЫМ ОХЛАЖДЕНИЕМ
W10429-25-3M	ПИСТОЛЕТ LGS2 250 G-3.0M MIG С ВОЗДУШНЫМ ОХЛАЖДЕНИЕМ
W10429-25-4M	ПИСТОЛЕТ LGS2 250 G-4.0M MIG С ВОЗДУШНЫМ ОХЛАЖДЕНИЕМ
W10429-25-5M	ПИСТОЛЕТ LGS2 250 G-5.0M MIG С ВОЗДУШНЫМ ОХЛАЖДЕНИЕМ
W10429-36-3M	ПИСТОЛЕТ LGS2 360 G-3.0M MIG С ВОЗДУШНЫМ ОХЛАЖДЕНИЕМ
W10429-36-4M	ПИСТОЛЕТ LGS2 360 G-4.0M MIG С ВОЗДУШНЫМ ОХЛАЖДЕНИЕМ
W10429-36-5M	ПИСТОЛЕТ LGS2 360 G-5.0M MIG С ВОЗДУШНЫМ ОХЛАЖДЕНИЕМ