

COOL ARC[®] 26

KASUTUSJUHEND



TÄNAME TEID, et otsustasite Lincoln Electricu toodete valimisel KVALITEEDI kasuks.

- Kontrollige pakendi ja seadme võimalikke kahjustusi. Transpordi käigus viga saanud kaubast tuleb tarnijat viivitamatult teavitada.
- Märkige palun edaspidiseks kasutamiseks allpool toodud tabelisse teie seadet identifitseeriv teave. Mudeli nimetuse, koodi ja seerianumbri leiate seadme andmesildilt.

Mudeli nimi:

Kood ja seerianumber:

Ostukoht ja -kuupäev:

INDEKS

Tehnilised andmed	1
Elektromagnetiline ühilduvus (EMC)	2
Ohutus.....	3
Sissejuhatus.....	5
Pakendi eemaldamine.....	5
Keevitusseadmele paigaldamine.....	5
Paigaldus- ja kasutusjuhised.....	8
WEEE.....	18
Varuosad.....	18
REACH	18
Volitatud teeninduskeskuse asukoht	18
Vooluskeem	18
Tarvikud	19

Tehnilised andmed

NIMI		INDEKS		
COOL ARC® 26		K14182-1		
SISEND				
	Sisendpinge U ₁	Sisendvool I _{1max}		
COOL ARC® 26	230 V ± 15% 400 V ± 15% 440 V ± 15%	1,5 A 1A 0,9A		
	Sagedus	EMC klass		
COOL ARC® 26	50/60 Hz	A		
NIMIPARAMEETRID				
	Jahutusvõimsus voolukiirusel 1 l minutis ja temperatuuril 25°C	Maksimaalne surveaste		
COOL ARC® 26	0,84 kW	0,47 MPa		
JAHUTI PAAGI PARAMEETRID				
	Paagi maksimaalne maht	Paagi minimaalne nõutav maht		
COOL ARC® 26	4 liitrit	3 liitrit		
JAHUTUSVEDELIK				
COOL ARC® 26	Soovitav jahutusvedelik	FREEZCOOL – W000010167		
COOL ARC® 26	Mitte kasutada!	<p>Eelpakendatud jahutusvedelikud keevitusseadmetele. Sellised jahutusvedelikud võivad sisaldada õli baasil aineid, mis söövitavad jahuti plastosi. Pärast jahutisse lisamist ei ole võimalik neid ained veetorudest ja soojusvahetist välja uhtuda.</p> <p>Autodele mõeldud antifriis. Sellised jahutusvedelikud kahjustavad pumpa ja ummistavad soojusvahetit, vähendades jahutusjõudlust.</p>		
FÜÜSILISED MÕÖTMED				
	Kaal	Kõrgus	Laius	Pikkus
COOL ARC® 26	18 kg	680 mm	260 mm	150 mm
	Kaitseklass	Tööniiskus (t=68°F=20°C)	Töötemperatuur	Hoiustamistemperatuur
	IP23	≤ 90 %	-10 °C kuni +40 °C (14 °F kuni 104 °F)	-25 °C kuni +55 °C (-13 °F kuni 131 °F)

Elektromagnetiline ühilduvus (EMC)

11/04

See seade on konstrueeritud vastavalt kõigile asjakohastele direktiividele ja standarditele. Seade võib sellest hoolimata tekitada elektromagnethäireid, mis võivad mõjutada muid süsteeme, näiteks telekommunikatsioonisüsteeme (telefoni, raadiot ja televisiooni) või muid ohutussüsteeme. Need häired võivad mõjutatud süsteemides põhjustada ohutusprobleeme. Selle seadme poolt tekitatavate elektromagnetiliste häirete kõrvaldamiseks või vähendamiseks lugege käesolevat paragrahvi ja saage selle sisust aru.

Arvestage järgnevate suunistega seadmest tulenevate elektromagnetiliste emissioonide vähendamiseks.

- Ühendage seade käesolevale juhendile vastava sisendoitega. Häirete esinemisel võib olla vaja rakendada täiendavaid meetmeid, näiteks sisendoite filtreerimist.
- Väljundkaablid tuleb hoida võimalikult lühikesed ja need tuleb paigutada kokku. Võimaluse korral ühendage töödeldav detail maandusega, et vähendada elektromagnetilisi heitmeid. Seadme kasutaja peab veenduma, et töödeldava detaili maandusega ühendamine ei põhjustaks probleeme ega ohte töötajatele ja seadmetele.
- Tööpiirkonnas kasutatavate kaablite varjestamine võib elektromagnetilisi heitmeid vähendada. See võib olla vajalik erirakenduste puhul.

HOIATUS

A-klassi seade ei ole ette nähtud kasutamiseks elamurajoonides, kus elektrienergiaga varustatakse üldkasutatava madalpinge-toitesüsteemi kaudu. Nendes rajoonides võib nii juhtivuslike häirete kui kiirguse teel levivate häirete tõttu olla raskusi elektromagnetilise ühilduvuse tagamisega.










HOIATUS

Seda seadet tohivad kasutada ainult kvalifitseeritud töötajad. Tagage, et kõiki paigaldus-, kasutus-, hooldus- ja remonditöid teostaksid ainult vastava kvalifikatsiooniga isikud. Lugege käesolev juhend läbi ja tehke selle sisu endale selgeks enne seadme kasutuselevõtmist. Juhendi juhiste eiramine võib põhjustada tõsiseid kehavigastusi, surma või kahjustusi seadmele. Lugege tähelepanelikult alljärgnevat selgitusi hoiatussümbolite kohta. Lincoln Electric ei vastuta kahjustuste eest, mille põhjuseks on vale paigaldus, valesti hooldamine või ebaõige kasutamine.

	<p>HOIATUS! See sümbol tähendab, et juhiste eiramine võib põhjustada tõsiseid kehavigastusi, surma või kahjustusi seadmele. Kaitske ennast ja teisi võimalike raskete vigastuste või surma eest.</p>
	<p>LUGEGE JA MÕISTKE JUHISEID. Lugege enne seadme kasutuselevõtmist käesolev juhend läbi ja mõistke selle sisu. Kaarkeevitus võib olla ohtlik. Selles juhendis toodud juhiste eiramine võib põhjustada tõsiseid kehavigastusi, surma või kahjustusi seadmele.</p>
	<p>ELEKTRILÖÖK VÕIB OLLA SURMAV. Keevitusseadmed genereerivad kõrgepinget. Kui seade on sisse lülitatud, siis ärge puudutage elektroodi, keevituskaabli kinnitusklambrist ega keevitatavat detaili. Isoleerige ennast elektroodist, keevituskaabli kinnitusklambrist ja ühendatud keevitatavatest detailidest.</p>
	<p>ELEKTRITOITEGA SEADE. Enne seadme kasutuselevõtmist lülitage selle sisendpinge kaitsmekarbis olevast toitelülitist välja. Maandage seade vastavalt kasutuskohtas kehtivatele elektrieeskirjadele.</p>
	<p>ELEKTRITOITEGA SEADE. Kontrollige regulaarselt elektritoite sisendit, elektroodi ja keevituskaableid. Isolatsioonikahjustuste korral vahetage kaabel kohe välja. Kaare kogemata süttimise ohu vältimiseks ärge paigutage elektroodihoidikut otse keevituslauale ega mingile muule pinnale, kus see puutub kokku keevituskaabli kinnitusklambriga.</p>
	<p>ELEKTRI- JA MAGNETVÄLJAD VÕIVAD OLLA OHTLIKUD. Läbi elektrijuhli liikuv elektrivool tekitab elektri- ja magnetvälju. Elektri- ja magnetväljad võivad põhjustada häireid teatud südamestimulaatoritele ja südamestimulaatoreid kasutavad keevitajad peavad enne selle seadmega töötamist konsulteerima oma arstiga.</p>
	<p>ELI NÕUETELE VASTAVUS. Käesolev seade vastab Euroopa Ühenduse direktiividele.</p>
	<p>KUNSTLIK OPTILINE KIIRGUS. Käesolev seade kuulub vastavalt direktiivi 2006/25/EÜ ja standardi EN 12198 nõuetele 2. klassi. See klass kohustab kasutama isikukaitsevahendeid filtriga, mille kaitseaste on standardi EN169 kohaselt vähemalt 15.</p>
	<p>SUITS JA GAAS VÕIVAD OLLA OHTLIKUD. Keevitamise ajal võib tekkida tervisele ohtlik suits ja gaas. Vältige selle suitsu ja gaasi sissehingamist. Nende ohtude vältimiseks peab seadme kasutaja tagama piisava ventilatsiooni või väljatõmbe, et hoida suitsu ja gaasi hingamistsoonist eemal.</p>
	<p>KEEVITUSKAARE KIIRED VÕIVAD PÕLETADA. Kasutage õige filtriga kaitsekraane ja katteplaate, et keevitamise või keevitustöö jälgimise ajal kaitsta silmi sädemete ja keevituskaare kiirte eest. Kasutage vastupidavast tulekindlast materjalist valmistatud riietust, et kaitsta oma ja abiliste nahka. Kaitske lähedal viibivaid isikuid sobiva tulekindla ekraaniga ja hoiatage neid, et nad ei vaataks keevituskaarde ega puutuks sellega kokku.</p>

	<p>KEEVITUSSÄDEMED VÕIVAD PÕHJUSTADA TULEKAHJU VÕI PLAHVATUST. Kõrvaldage keevituspiirkonnast tuleoht ja hoidke tulekustuti kasutusvalmis. Keevitussädemed ja keevitusprotsessist pärit materjalid võivad kergesti tungida läbi väikeste pragude ja avade kõrvalasuvatesse ruumidesse. Ärge keevitage mahuteid, vaate, konteinereid ega materjale, kui ei ole rakendatud asjakohaseid meetmeid tuleohtlike või mürgiste aurude vältimiseks. Ärge kasutage seda seadet, kui on olemas süttivad gaasid, aurud või tuleohtlikud vedelikud.</p>
	<p>KEEVITATAVAD MATERJALID VÕIVAD PÕLEDA. Keevitamisel tekib rohkesti soojust. Tööpiirkonnas olevad kuumad pinnad ja materjalid võivad põhjustada tõsiseid vigastusi. Kandke kindaid ja kasutage näpitsaid, kui puudutate või teisaldate tööpiirkonnas kuumi materjale.</p>
	<p>KAHJUSTATUD BALLOON VÕIB PLAHVATADA. Kasutage ainult kasutatava protsessi jaoks õiget kaitsegaasi sisaldavaid surugaasiballoone ja kasutatava gaasi ja rõhu jaoks ettenähtud ning nõuetekohaselt töötavaid regulaatoreid. Hoidke balloone alati püstises asendis ja tugevasti kinnitatuna kohtkindla toe külge. Ärge liigutage ega transportige gaasiballoone, kui nende kaitsekork on eemaldatud. Ärge laske elektrodil, elektrodihoidikul, keevituskaabli kaitseklambriil ega mõnel muul pingestatud osal puudutada gaasiballooni. Gaasiballoone tuleb hoida eemal kohtadest, kus need võivad saada füüsilisi kahjustusi või puutuda kokku keevitusprotsessiga, sealhulgas sädemete ja soojusallikatega.</p>
	<p>KUUM JAHUTUSVEDELIK VÕIB NAHKA PÕLETADA. Veenduge enne jahuti hooldamist alati, et jahutusvedelik EI OLE KUUM.</p>
	<p>OHUTUSMÄRK. See seade sobib kõrgendatud elektrilöögi ohuga keskkonnas teostatavate keevitusoperatsioonide elektrienergiaga varustamiseks.</p>

Tootja jätab endale õiguse muuta ja/või täiendada seadet seejuures kasutusjuhendit uuendamata.

Sissejuhatus

COOL ARC® 26 on ringlusjahutusega eraldiseisev jahuti, mis on ette nähtud kasutamiseks MIG-keevitusseadmetega, mille heakskiidetud tarvikute loend sisaldab jahutit **COOL ARC® 26**.

COOL ARC® 26 komplekt sisaldab järgmist varustust:

- kiirliitmikuga veevoolik:
 - keevitusseadmega ühendatav sinine (115 mm), punane (150 mm) voolik;
 - täitmiseks kasutatav must voolik (200 mm);
- M5x20 kinnituspolt keevitusseadmele, mutrivõtme suurus 8.

COOL ARC® 26 tarnitakse tühjalt ilma jahutusvedelikuta. Soovitatav on kasutada jahutusvedelikku FREEZCOOL – W000010167.

Pakendi eemaldamine

COOL ARC® 26 pakendi eemaldamine

Jahuti pakend on ette nähtud taluma raskeid transporditingimusi ja sisaldab seadet ümbritsevat papikihti. Transpordikahjustuste ilmnemisel pöörduge Lincolni sertifitseeritud edasimüüja või teeninduskeskuse poole.

Ärge lükake seadme pakendit eemaldades läbi papikihi teravaid esemeid, mis võivad plastpaagi läbi torgata. Hoidke alles seadmega **COOL ARC® 26** kaasas olnud kasutusjuhend ja hoolduskataloog, et kasutada neid tulevikus osade tellimiseks ja hoolduse tegemiseks.

Keevitusseadmele paigaldamine

COOL ARC® 26 paigaldatakse otse MIG-keevitusseadme korpusele tingimusel, et **COOL ARC® 26** sisaldub seadme heakskiidetud tarvikute loendis.

HOIATUS

Keevitusseadet tohib toitevõrguga ühendada ainult kvalifitseeritud elektrik. Paigaldustööd tuleb teha vastavalt asjakohasele riiklikule elektriseadusele ja kohalikele eeskirjadele.

HOIATUS

Enne **COOL ARC® 26** ühendamist lülitage keevitusseade välja ja lahutage see toitevõrgust.

PAIGALDAMINE

- Keerake külgliseel lahti (joonis 1).
- Eemaldage külgliseel (joonis 2).
- Keerake lahti ja eemaldage kateplaat (joonis 3).
- Asetage jahuti aluse tihvtidele (joonis 4).
- Keerake kinni kaablihooidik (joonis 5).
- Ühendage 10 kontaktiga pistik pesasse ja kinnitage kaitsemaanduse roheline/kollane juhe klemmile (joonis 6).
- Kinnitage külgliseel (joonis 7).
- Kinnitage külgliseel (joonis 8).
- Tehke viimased ühendused (joonis 9).



Joonis 1



Joonis 4



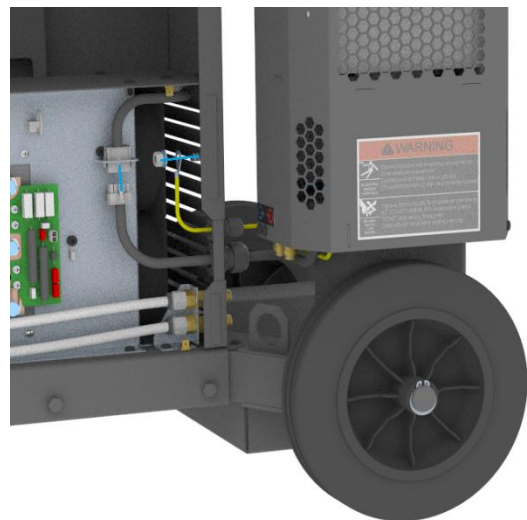
Joonis 2



Joonis 5



Joonis 3



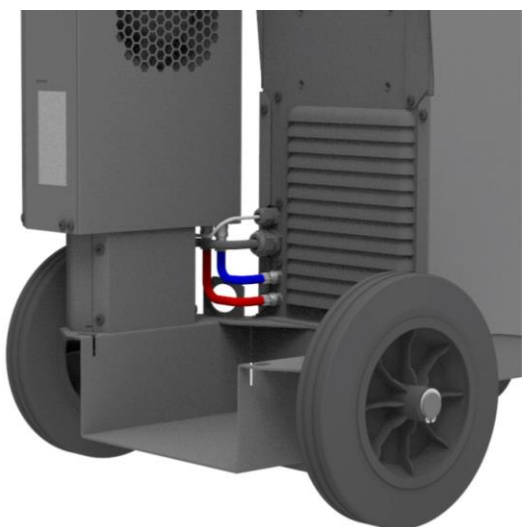
Joonis 6



Joonis 7



Joonis 8



Joonis 9

Paigaldus- ja kasutusjuhised

Lugege tervet seda peatükki enne seadme paigaldamist ja kasutamist.

⚠ HOIATUS

ELEKTRILÖÖK võib tappa.

- Ärge kasutage seadet, mille kattepaneelid on eemaldatud.
- Ärge kasutage, kui kaablid on märjad või vee all.



LIIKUVAD OSAD võivad vigastusi põhjustada.

- Liikuvad osad võivad vigastusi põhjustada. Ärge asetage kunagi sõrmi jahuti avadesse.



KUUM JAHUTUSVEDELIK võib nahka põletada.

- Veenduge enne jahuti hooldamist alati, et jahutusvedelik EI OLE KUUM.



ASUKOHT

See seade suudab töötada rasketes tingimustes. Sellele vaatamata on pika kasutusea ja usaldusväärse töö tagamiseks vajalik rakendada lihtsaid ennetusmeetmeid.

- Ärge asetage seda seadet pinnale ega laske sellel seadmepinnal töötada pinnal, mille kalle horisontaali suhtes on üle 15°.
- Ärge kasutage seda seadet torude sulatamiseks.
- See seade tuleb paigaldada kohta, kus puhas õhk saab vabalt ringelda nii, et õhu liikumisele õhuavadest välja ei oleks mingeid piiranguid. Ärge katke sisselülitatud seadet paberi, riide või lappidega.
- Aparaaadi ümbrust tuleb hoida puhtana sodist ja tolmust, mida see võib sisse tõmmata. Seadme kaitseklass on IP23. Hoidke seda võimalikult kuivana ja vältige selle paigutamist märjale pinnale või loikudesse.
- Paigutage seade eemale raadio teel juhitavatest seadmetest. Seadme normaalne töötamine võib negatiivselt mõjuda lähedal töötavatele, raadio teel juhitavatele seadmetele, mille tagajärjel võivad saada inimesed vigastada või seadmed kahjustada. Lugege käesolevas juhendis paragrahvi elektromagnetilise ühilduvuse kohta.
- Ärge kasutage seadet keskkonnas, kus õhutemperatuur ületab 40 °C. Keskkonnatemperatuur mõjutab jahutusnäitajaid. Kõrgemal keskkonnatemperatuuril väheneb jahutussüsteemi tõhusus.

⚠ HOIATUS

Ärge asetage jahutit väga tugevate soojusallikate lähedusse.

SOOVITATAV KEEVITUSSEADE

COOL ARC® 26 on ette nähtud kasutamiseks vesijahutusega põletitega. Jahutit **COOL ARC® 26** tuleb kasutada MIG-keevitusseadmega, mille heakskiidetud tarvikute loend sisaldab jahutit **COOL ARC® 26**.

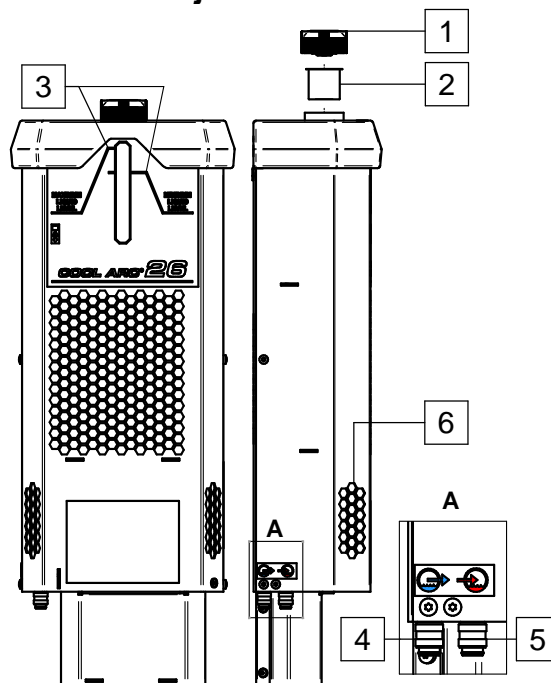
Sisendtoite ühendamine

COOL ARC® 26 saab toidet keevitusseadmest ja toiteühenduse võib teostada ainult kvalifitseeritud elektrik. Paigaldustööd tuleb teha vastavalt asjakohasele riiklikule elektriseadusele ja kohalikele eeskirjadele.

⚠ HOIATUS

Ärge käivitage jahutit, kui selle paak ei ole täidetud ja põleti/püstoli voolikud ei ole jahutiga ühendatud. Selle hoiatuse eiramine võib põhjustada jahuti sisemisi kahjustusi.

Juhtseadised ja talitlusfunktsioonid



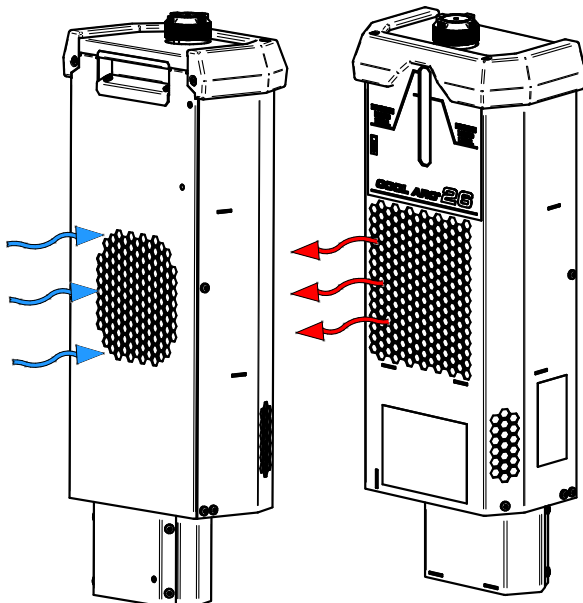
Joonis 10

Jahuti **COOL ARC® 26** on varustatud vooluanduriga, mis saadab seadmesse põletit ülekuumenemise eest kaitsva veasignaali, kui andur tuvastab ebapiisava vooluhulga. Vastav veakood (viga 0092) võib tähendada, et põleti jahutusvedeliku voolikud on kokku pitsitatud, vigastatud ja/või lekivad.

⚠ HOIATUS

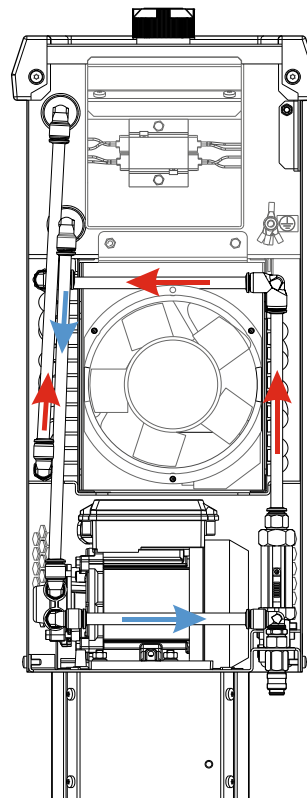
Jahutisse on sisse ehitatud automaatne vooluandur jahutusvedeliku vähese või puuduva voolu tuvastamiseks. Vähese või puuduva voolu korral lülitatakse keevitusvool tõrviu kaitseks automaatselt välja.

1. Jahutusvedeliku paak koos korgiga: läbipaistev paak võimaldab kontrollida jahutusvedeliku taset.
2. Paagifilter: 400µm.
3. Vedeliku miinimum- ja maksimumtase: minimaalne soovitatav vedeliku kogus on 3 liitrit.
4. Kiirliitmik: jahutusvedeliku väljund (varustab põletit/püstolit külma jahutusvedelikuga).
5. Kiirliitmik: jahutusvedeliku sisend (võtab vastu põletist/püstolist tulevat sooja jahutusvedelikku).
6. Õhuavad: võimaldavad piisavat jahutusõhu ringlust.



Joonis 11

Jahutusvedeliku ringlus jahutis



Joonis 12

! HOIATUS

Vältige veevoolikute pitsitamist ja terava nurga all painutamist.

! HOIATUS

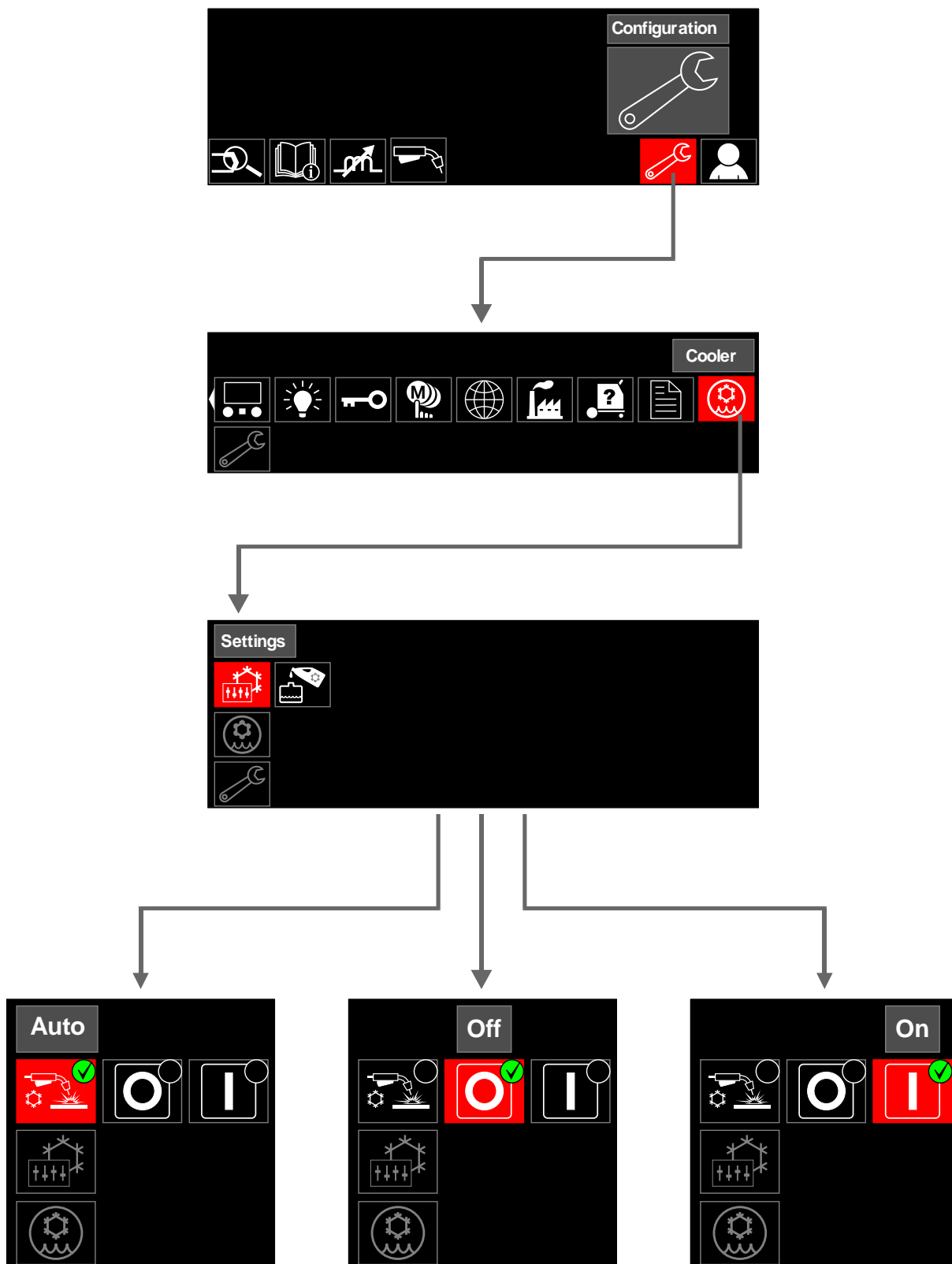
Ärge kasutage jahutit, kui selle korpus on eemaldatud.

Töörežiimid

COOL ARC® 26 on juhitav kahe erineva kasutajaliidesega. Standardversioonil U0 (joonis 14) on kaks LED-näidikut ja täiustatud versioonil U7 (joonis 13) on 7" ekraan. Liideste kasutamise juhised on esitatud vastava keevitusseadme kasutusjuhendis. Jahutile **COOL ARC® 26** saab määrata järgmised töörežiimid:

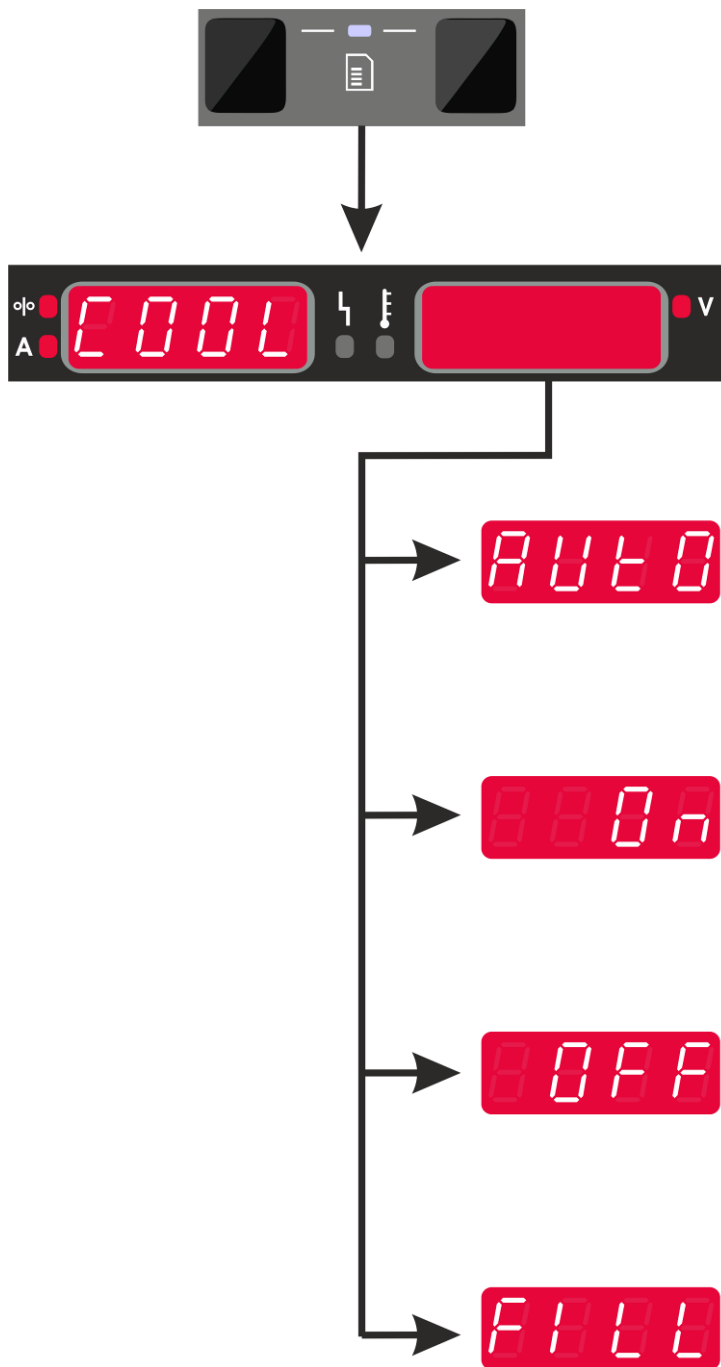
Olek	Kirjeldus
Auto (vaikimisi)	Jahuti lülitub sisse pärast keevitamise algust ja lülitub pärast keevitamise lõppu välja, kui on möödunud põleti jahutamiseks piisav ajavahemik.
OFF	Jahuti on välja lülitatud.
ON	Jahuti on pidevalt sisse lülitatud.

Täiustatud kasutajaliides (U7)



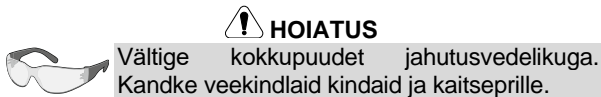
Joonis 13

Standardne kasutajaliides (U0)



Joonis 14

Paagi ja veetorude täitmine



Jahuti peab olema täitmise ja kasutamise ajal vertikaalasendis.

Kasutage ainult soovitatavat jahutusvedelikku FREEZCOOL – W000010167.

Ärge kasutage eelpakendatud jahutusvedelikke keevitusseadmetele. Sellised jahutusvedelikud võivad sisaldada õli baasil aineid, mis söövitavad jahuti plastosi. Pärast jahutisse lisamist ei ole võimalik neid ained veetorudest ja soojusvahetist välja uhtuda.

Ärge kasutage autodele mõeldud antifriisi. Sellised jahutusvedelikud kahjustavad pumpa ja ummistavad soojusvahetit, vähendades jahutusjõudlust.



Ärge kasutage jahutit, kui selle paak on tühi.



Ärge käivitage jahutit, kui paagis on alla 3 liitri jahutusvedelikku.

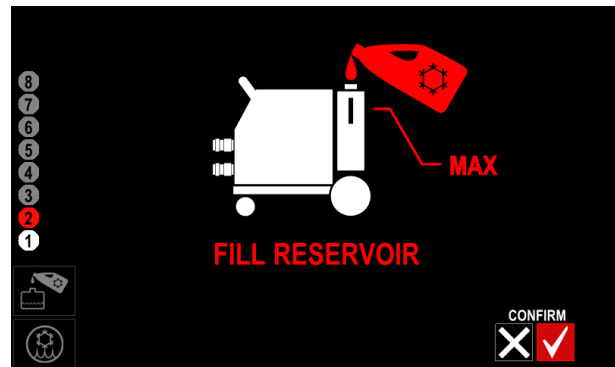
Liiga väike jahutusvedeliku kogus ei pruugi võimaldada süsteemi piisavat täitmist ja see võib pumpa kahjustada.

- Monteerige keevitusseade kokku (vt punkt Kevitusseadmele paigaldamine).
- Lülitage keevitusseade sisse. Kui **COOL ARC® 26** on õigesti ühendatud, tuvastab keevitusseade selle olemasolu.
- Pärast **COOL ARC® 26** esmakordset ühendamist käivitab keevitusseade automaatselt täimisprotsessi (Joonis 15 või 24). Osalise vaakumi vältimiseks eemaldage paagi kork.
- Täitke jahutusvedeliku paak maksimumtasemeni: 4 liitrit (Joonis 16 või 25).
- Ühendage lühikese musta veevooliku (komplektis sisalduv MÕÖDAVIIG) kiirliitmik keevitusseadme esiküljel asuva sinise väljundiga. Jälgige jahutusvedeliku ahelat ja oodake, kuni MÕÖDAVIIGU voolikust hakkab tulema jahutusvedelikku. Jahutusvedeliku kogumiseks on soovitatav kasutada FREEZCOOLi anumad (Joonis 17 või 26).
- Kui MÕÖDAVIIGUST hakkab tulema jahutusvedelikku, ühendage MÕÖDAVIIGU vooliku teine kiirliitmik keevitusseadme esiküljel asuva punase sisendiga (Joonis 18 või 27).
- Oodake, kuni jahutusvedelik täidab kogu jahutussüsteemi ja jõuab paaki tagasi (Joonis 19 ja 28).
- Ühendage MÕÖDAVIIG lahti.
- Eraldi traadisööturiga keevitusseadme kasutamisel ühendage põleti voolikud ja ühenduskabel (Joonis 20 või 29).
- Oodake, kuni jahutusvedelik täidab kogu jahutussüsteemi (Joonis 21 ja 30).
- Kontrollige jahutusvedeliku taset ja vajadusel lisage, et tase jääks jahuti **COOL ARC® 26** esiküljel näidatud miinimumi ja maksimumi vahele (Joonis 22 või 31).
- Keerake kork kinni.
- Kui täitmine õnnestub (Joonis 23 või 32), lülitub jahuti automaatrežiimi.

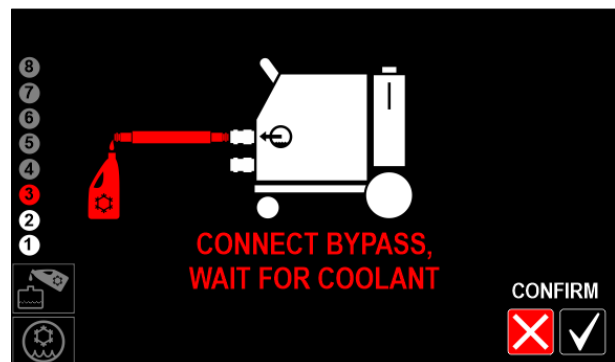
Täiustatud kasutajaliides (U7)



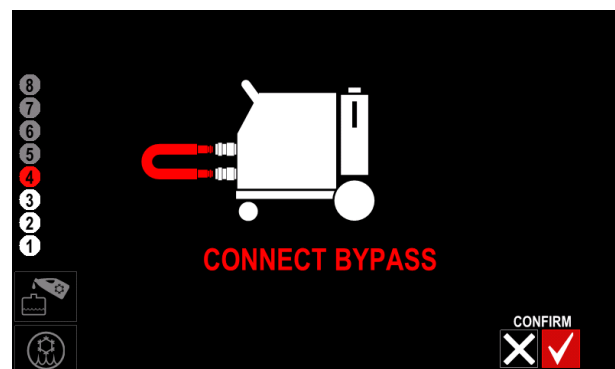
Joonis 15



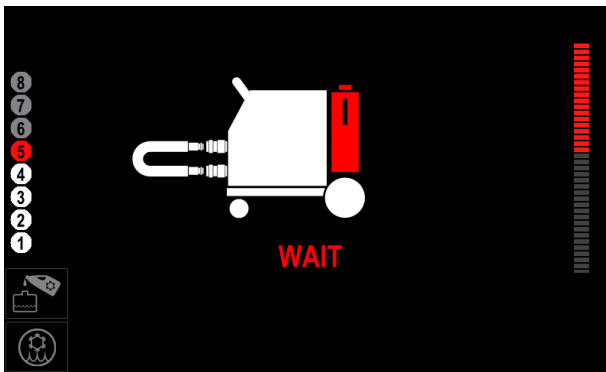
Joonis 16



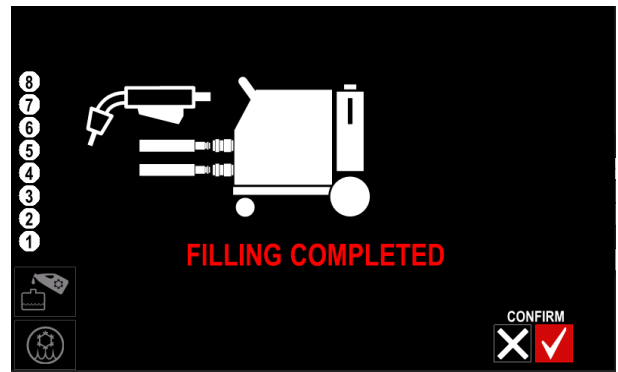
Joonis 17



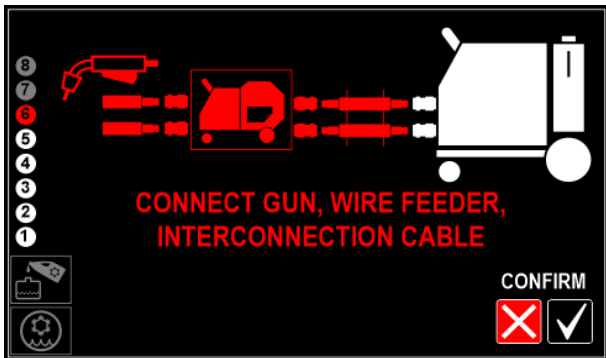
Joonis 18



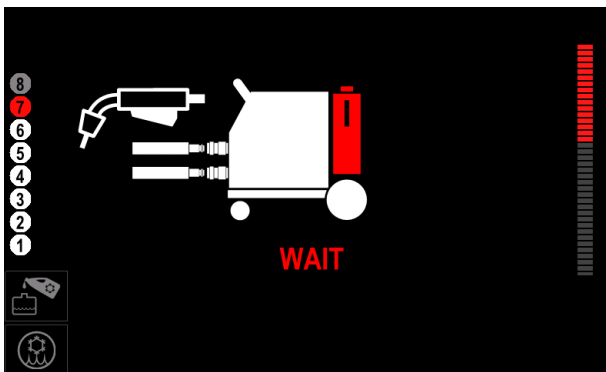
Joonis 19



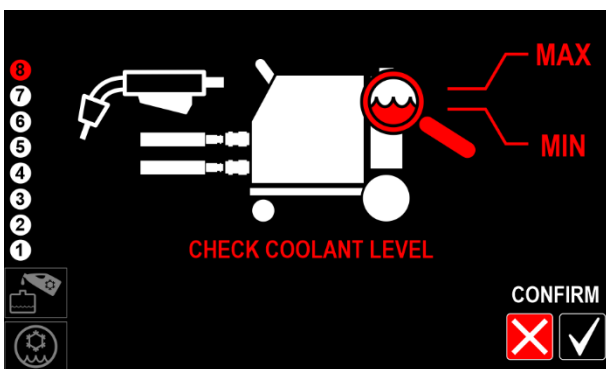
Joonis 23



Joonis 20



Joonis 21



Joonis 22

Standardne kasutajaliides (U0)



Joonis 24



Joonis 25



Joonis 26



Joonis 27



Joonis 28



Joonis 29



Joonis 30



Joonis 31

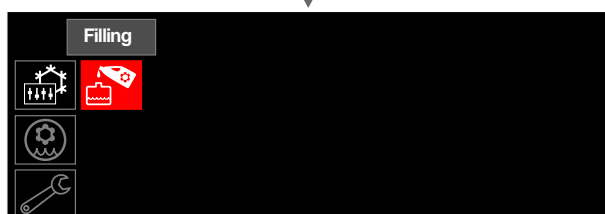
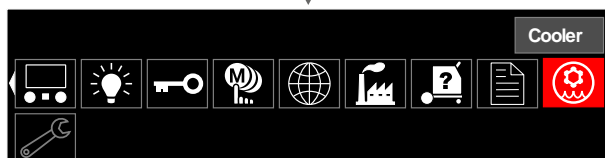


Joonis 32

! HOIATUS

Teise jahuti **COOL ARC® 26** ühendamise korral tuleks täitmiseprotsess käivitada manuaalselt. Kõigepealt tegutsuge vastavalt joonisele 33 või 34 ning seejärel korrake joonistel 15/24 kuni 23/32 kujutatud toiminguid.

Täiustatud kasutajaliides (U7)



Joonis 33

Standardne kasutajaliides (U0)

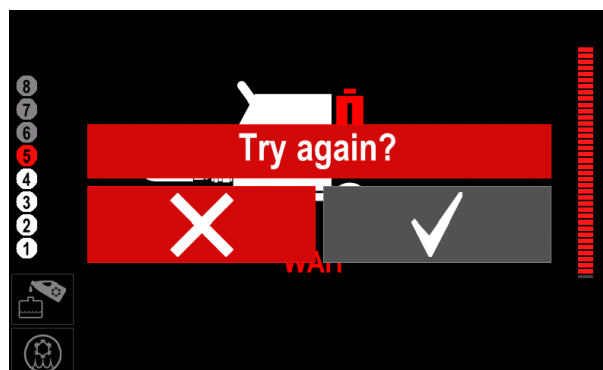


Joonis 34

Ebaõnnestunud täitmine

Paagi ja veetorude esmakordne täitmine

Kui täitmist ei õnnestu esimesel korral lõpule viia, kuvatakse ekraanil pilt, mida on kujutatud joonisel 35 või 36.



Joonis 35



Joonis 36

Kui täitmine ebaõnnestub ka teisel katsel (joonis 37 või 38), lülitage keevitusseade välja ja kontrollige järgmist:

- jahutussüsteemi voolikute seisund (paindunud või vigastatud);
- jahutusvedeliku tase.



Joonis 37



Joonis 38

Pärast kontrollimist lülitage keevitusseade sisse. Seade käivitab uuesti automaatselt täitmiseprotsessi.

! HOIATUS

Kui täitmine ebaõnnestub, pöörduge lähima tehnilise teeninduse keskuse või Lincoln Electricu poole. Seadme kasutamine ilma korrektselt töötava jahutita **COOL ARC® 26** või põhjustada soojuskahjustusi põletile või seadmele **COOL ARC® 26**.

Veateade: puuduv jahutusvedeliku vool

Kui süsteem ei tuvasta keevitamise ajal jahutusvedeliku voolu, kuvatakse ekraanil joonisel 39 või 40 näidatud pilt ja seade lülitab enese kaitsmiseks automaatselt keevitusvoolu välja.



Joonis 39



Joonis 40

Veateate kustutamiseks vajutage vasakpoolset nuppu. Kui jahuti **COOL ARC® 26** on režiimis **ON** (sees), tuleb seade keevitamise jätkamiseks lähtestada. See kaitsneb pumpa kahjustuste ja põletit ülekuumenemise eest.

HOIATUS

Kui seade näitab ka järgmise keevituskatse ajal viga 0092 (joonis 39), siis pöörduge tehnilise teeninduse keskuse või Lincoln Electricu poole.

Transport

Külmumiskahjustuste ja lekete vältimiseks tuleb jahutusvedelik transpordi ajaks jahuti paagist eemaldada.

Hooldamine

HOIATUS

Mis tahes remondi, muudatuste või hoolduse tellimiseks on soovitatav pöörduda lähima tehnilise teeninduse keskuse või Lincoln Electricu poole. Volitamata hoolduskeskuses või personali poolt tehtud remondi või muudatuste korral kaotab tootja antud garantii kehtivuse.

Kõigist olulistest kahjustustest tuleb kohe teavitada ja lasta need kõrvaldada.

KORRALINE HOOLDUS

- Kontrollige jahuti voolikute ja toitejuhtme ühenduste seisundit.
- Kontrollige keevituspõleti/püstoli seisundit. Vajaduse korral vahetage see välja.
- Kontrollige jahutusventilaatori seisundit ja töötamist. Hoidke ventilaatori õhuavad puhtad.
- Paagi taset tuleks kontrollida iga päev enne jahuti kasutamist.
- Jälgige, et paak oleks täis, eriti pärast voolikute lahti ühendamist või jahutatava tarviku vahetamist.

PERIOODILINE HOOLDUS (VÄHEMALT KORD AASTAS)

Tehke korralise hoolduse tööd ja lisaks:

- puhastage seade. Eemaldage kuiva (ja väikese survega) õhuvoolu abil korpusest ja soojusvaheti seest tolm;
- mustas või tolmuses keskkonnas kasutamise või jahutusvedelikku bioloogilise saaste tekkimise korral võib olla vaja paaki loputada. Laske vana jahutusvedelik välja, loputage paagi sisemust ja laske loputuslahusel jahutussüsteemis ringelda. Pärast puhastamist täitke süsteem värsket jahutusvedelikuga.

HOIATUS

Kuum jahutusvedelik võib nahka põletada. Veenduge enne jahuti hooldamist alati, et jahutusvedelik EI OLE KUUM.



HOIATUS

Jahuti paagist jahutusvedeliku eemaldamisel tuleb rakendada ettevaatusabinõusid. Jahutusvedelikku ei tohi valada veekogusse, kanalisatsiooni ega maha. Kasutatud jahutusvedeliku käitlemise kohta teabe saamiseks lugege jahutusvedeliku ohutuskaarti ja pöörduge kohaliku keskkonnaameti poole.

Hooldustööde sagedus võib olla erinev sõltuvalt töökeskkonnast, kuhu seade on paigutatud.

HOIATUS

Ärge puudutage pingestatud detaile.

HOIATUS

Enne seadme korpuse eemaldamist tuleb seade välja lülitada ja toitejuhe võrgupistikupesast lahutada.

HOIATUS

Enne hooldus- ja korrashoiutööde tegemist tuleb seadme elektritoide lahti ühendada. Ohutuse tagamiseks teostage pärast iga remonditööd nõuetekohased katsed.

Kliendiabipoliitika

Ettevõtte Lincoln Electric tegevusala on kvaliteetsete keevitusseadmete, kulumaterjalide ja lõikeseadmete tootmine ja müük. Meie eesmärk on rahuldada klientide vajadusi ja ületada nende ootusi. Mõnikord võivad ostjad küsida Lincoln Electricult nõu või teavet meie toodete kasutamise kohta. Vastame oma klientidele meile sel hetkel kättesaadava parima teabe kohaselt. Lincoln Electric ei saa anda sellistele nõuannetele tagatist ega garantiid ega vastuta sellise teabe või selliste nõuannete eest. Loobume seoses sellise teabe või selliste nõuannetega selgesõnaliselt igasuguse garantii, sealhulgas kliendi konkreetseks otstarbeks sobivusega seotud garantii andmisest. Praktilisel kaalutlustel ei saa me samuti võtta mingit vastutust sellise esitatud teabe või selliste nõuannete ajakohastamise või parandamise eest, samuti ei loo, laienda ega muuda sellise teabe või selliste nõuannete andmine mingit garantiid seoses meie toodete müügiga.

Lincoln Electric on vastutustundlik tootja, kuid Lincoln Electricu poolt müüdavate konkreetsete toodete valimine ja kasutamine on kliendi ainuisikulise kliendi kontrolli all ja toimub kliendi ainuvastutusel. Paljud Lincoln Electricu kontrolli all mitteolevad tegurid mõjutavad nende valmistamisviiside ja hooldusnõuete rakendamisel saadud tulemusi.

Õigus teha muudatusi – trükkimise ajal on see teave meie teadmiste kohaselt täpne. Ajakohastatud teavet leiame veebisaidilt www.lincolnelectric.com.

Tõrkeotsing

Käesolev tõrkeotsingu juhend on mõeldud seadme omanikule/kasutajale. Seadmel tehtud omavoliline remont võib põhjustada ohtu tehnikule ja seadme kasutajale ning tühistab tehasegarantii. Seadme tõrkeotsingu käigus elektrikooli ja ohtude vältimiseks ning ohutuse tagamiseks palume järgida kõiki käesolevas juhendis ohutuse punktis esitatud ohutusjuhiseid ja hoiatusi.



HOIATUS

Kui te ei saa aru, kuidas tuleks kontrolli läbi viia, või kontrolltoimingute/remondi ohutu teostamine on mis tahes põhjusel takistatud, siis pöörduge enne jätkamist tehniliste probleemide lahendamiseks lähima volitatud tehnilise teeninduse keskuse või Lincoln Electricu poole.

PROBLEEMI KIRJELDUS (SÜMPTOM)	TÕENÄOLINE PÕHJUS	SOOVITATAV TEGEVUS
Jahuti ei tööta.	<ul style="list-style-type: none"> Toitejuhe on lahti ühendatud. Toitepesas ei ole voolu. Toitejuhe on vigastatud. Veevoolikud on ummistunud või kokku pressitud. Leke püstolis või veevoolikutes. Paak tühi. Läbi põlenud kaitse. 	<ul style="list-style-type: none"> Ühendage toitejuhe toitepesaga. Kontrollige toitevõrgu kaitset. Parandage vigastatud juhe või tellige uus juhtmekomplekt. Eemaldage vooliku ummistus. Vältige veevoolikute pitsitamist ja terava nurga all painutamist. Parandage leke. Täitke paak. Vahetage kaitse välja.
Sisemine veeleke	<ul style="list-style-type: none"> Mõne sisemise vooliku klamber on lahti. Sisemises voolikus on auk. Soojusvaheti lekib. 	<ul style="list-style-type: none"> Pingutage voolikuklambrit või vahetage see välja. Pange auguga vooliku asemele uus voolik. Vahetage soojusvaheti välja.
Leke sisendi/väljundi ühenduskohas	<ul style="list-style-type: none"> Voolikuklamber on lahti. 	<ul style="list-style-type: none"> Pingutage voolikuklamber voolikule.
Põleti või püstol on kuum.	<ul style="list-style-type: none"> Seade on asetatud väga kuumale kohale. Ventilaator ei tööta. 	<ul style="list-style-type: none"> Viige seade kuumast õhust kaugemale. Järgige ventilaatori jaotises esitatud juhiseid.
Ventilaator töötab, aga jahutusvedeliku vool on nõrk.	<ul style="list-style-type: none"> Leke põletis/püstolis või voolikutes. Põleti/püstol või voolikud osaliselt ummistunud. Paak tühi või peaaegu tühi. 	<ul style="list-style-type: none"> Parandage leke. Eemaldage ummistus. Täitke paak.
Ventilaator töötab, aga jahutusvedeliku vool puudub.	<ul style="list-style-type: none"> Pumba rike. Pump kinni kiilunud. 	<ul style="list-style-type: none"> Vahetage pump välja. Vahetage pump välja.
Pump töötab, ventilaator mitte.	<ul style="list-style-type: none"> Ventilaatori laba puutub vastu soojusvahetit. Ventilaatori mootori rike. 	<ul style="list-style-type: none"> Vahetage ventilaator välja. Vahetage ventilaator välja.
Jahuti tõttu rakendub toitevõrgu kaitse.	<ul style="list-style-type: none"> Toiteahel üle koormatud. Jahuti elektriosa rike. 	<ul style="list-style-type: none"> Kontrollige toitesüsteemi kaitset. Vahetage elektriosa välja.
Keevitusvool lülitub välja.	<ul style="list-style-type: none"> Jahutusvedeliku vool väike või puudub. Vooluanduri rike. 	<ul style="list-style-type: none"> Täitke paak. Vahetage vooluandur välja.

WEEE

07/06

Eesti



Ärge visake vanu elektrilisi seadmeid olmeprügi hulka!

Vastavalt Euroopa Direktiivile 2012/19/EC elektri- ja elektroonikaseadmete jäätmete kohta ning selle kohaldamisele vastavalt riiklikele seadustele tuleb elektriseadmed, mille kasutusiga on lõppenud, eraldi kokku koguda ja tagastada keskkonnahoidliku ringlussevõtuga tegelevasse asutusse. Seadme omanikuna saate heakskiidetud kogumispunktide kohta teavet meie kohalikus esindusest. Rakendades selle Euroopa direktiivi sätteid aitate kaitsta keskkonda ja tervist!

Varuosad

12/05

Varuosade loendi lugemisjuhend

- Ärge kasutage seda varuosade loendit seadme puhul, mille koodi pole loendis. Kui kood puudub loendist, võtke ühendust Lincoln Electricu teenindusosakonnaga.
- Kasutage seadme läbilõikejoonist ja alljärgnevat tabelit, et määratleda osa paiknemine teie koodiga seadmes.
- Kasutage ainult osasid, millel on läbilõikejoonisel toodud osa numbriga tähistatud veerus märged „X“ (# viitab muutusele selles väljaande versioonis).

Esmalt lugege ülaltoodud varuosade loendi lugemisjuhendit. Seejärel tutvuge seadmega kaasnenud varuosade juhendiga, mis sisaldab varuosade jooniseid ja osade numbreid.

REACH

11/19

Teadanne lähtuvalt määruse (EÜ) nr 1907/2006 artiklist 33.1 – REACH

Mõned osad selles tootes sisaldavad järgmisi aineid:

bisfenool A, BPA,	EC 201-245-8, CAS 80-05-7
kaadmium,	EC 231-152-8, CAS 7440-43-9
plii,	EC 231-100-4, CAS 7439-92-1
fenool, 4-nonüül-, hargnenud,	EC 284-325-5, CAS 84852-15-3

enam kui 0,1 massiprotsendis homogeenses materjalis. Need ained kuuluvad REACH-määruse väga ohtlike kandidaatainete autoriseerimisele kuulvasse loetellu.

Teie konkreetne toode võib sisaldada ühte või mitut loetletud ainetest.

Ohutu kasutamise juhised:

- kasutage tootja juhiste kohaselt, peske pärast kasutamist käsi;
- hoidke lastele kättesaamatus kohas, ärge pange suhu;
- kõrvaldage kohalikke eeskirju järgides.

Volitatud teeninduskeskuse asukoht

01/19

- Ostja, kes soovib mis tahes tõrke tõttu esitada garantiiperioodi jooksul garantiinõude, peab ühendust võtma Lincoln Electricu või volitatud teeninduskeskusega.
- Lähima volitatud teeninduskeskuse kontaktide saamiseks pöörduge kohaliku müügiesindaja poole.

Vooluskeem

Lugege seadmega kaasapandud juhendit „Varuosad“.

Tarvikud

W000010167	FREEZCOOL (jahutusvedelik)
T-5041-003-1R	PUNANE VOOLIK (150 mm)
T-5041-004-1R	SININE VOOLIK (115 mm)
D-2218-150-1R	MÖÖDAVIIGU VOOLIK (200 mm)