

COOL ARC® 60

OPERATORIAUS VADOVAS



LITHUANIAN

DĖKOJAME! Kad pasirinkote KOKYBIŠKUS „Lincoln Electric“ gaminius.

- Patikrinkite pakuotę ir įrangą, ar neapgadinta. Pretenzijas dėl turinės žalos, padarytos siunčiant, reikia nedelsiant pateikti platintojui.
- Toliau pateikiamoje lentelėje užsirašykite savo įrangos identifikacinio numerio informaciją, kad galėtumėte patikrinti ateityje. Modelio pavadinimą, kodą ir serijos numerį rasite aparato techninių duomenų plokštelėje.

Modelio pavadinimas:

Kodas ir serijos numeris:

Data ir pirkimo vieta:

RODYKLĖ

Techninės specifikacijos	1
Elektromagnetinis suderinamumas (EMC)	2
Sauga	3
Įvadas	5
Išpakavimas	5
Jungimas prie srovės šaltinio	5
Montavimo ir operatoriaus instrukcijos	7
EEJA	19
Atsarginės dalys	19
REACH	19
Įgaliotų priežiūros centrų vietos	19
Elektros schema	19
Priedai	20

Techninės specifikacijos

PAVADINIMAS		RODYKLĖ		
COOL ARC® 60		K14297-1		
ĮĖJIMAS				
	Įėjimo įtampa U_1	Įėjimo srovė I_{1max}		
COOL ARC® 60	230 V ± 15 %	1,5 A		
	400 V ± 15 %	1A		
	440 V ± 15 %	0,9A		
	Dažnis	EMC klasė		
COOL ARC® 60	50/60 Hz	A		
PARAMETRŲ NORMOS				
	Aušinimo galingumas kai aušinimo skysčio srautas 1 litrai / min. ir toliau nurodyta temperatūra:		Didžiausias nominalusis slėgis	
COOL ARC® 60	25 °C	40 °C	0,47 MPa	
	1,1 kW	0,61 kW		
AUŠINTUVO BAKO PARAMETRAI				
	Didžiausia bako talpa		Mažiausias reikalingas bako tūris	
COOL ARC® 60	4,5 litrai		3 litrai	
AUŠALAS				
COOL ARC® 60	Rekomenduojamas aušalas	FREEZCOOL – W000010167 – nenaudokite elektros srovei laidžių aušinimo skysčių.		
COOL ARC® 60	Nenaudoti!	<p>Fasuoti suvirinimo pramonėje naudojami aušalai. Šių aušalų sudėtyje gali būti alyvos pagrindo medžiagų, pažeidžiančių plastikinius aušintuvo komponentus. Šių medžiagų, įpiltų į aušintuvą, neįmanoma išvalyti iš vandens linijų ir šilumokaičio.</p> <p>Automobilių antifrizas. Toks aušalas sugadins šilumokaičio siurbį ir bloką ir dėl to sumažės aušinimo našumas.</p>		
FIZINIAI MATMENYS				
	Svoris	Aukštis	Plotis	Ilgis
COOL ARC® 60	22 kg	224 mm	291 mm	663 mm
	Apsaugos įvertis	Darbinis drėgnis (t = 68 °F = 20 °C)	Darbinė temperatūra	Laikymo temperatūra
	IP23	≤ 90 %	nuo 14 °F iki 104 °F (nuo -10 °C iki +40 °C)	nuo -13 °F iki 131 °F (nuo -25 °C iki +55 °C)

Elektromagnetinis suderinamumas (EMC)

04/11

Šis aparatas atitinka visas taikomas direktyvas ir standartus. Tačiau jis vis tiek gali skleisti elektromagnetinius trikdžius, kenkiančius kitoms sistemoms, pvz., telekomunikacijų (telefono, radijo ir televizijos) ar kitoms saugos sistemoms. Šie trikdžiai gali kelti saugos problemų sutrikdytose sistemose. Perskaitykite ir išsiaiškinkite šį skyrių, kad pašalintumėte ar sumažintumėte šio aparato skleidžiamų elektromagnetinių trikdžių kiekį.

Atsižvelkite į toliau nurodytas rekomendacijas ir sumažinkite aparato skleidžiamus elektromagnetinius trikdžius.

- Prijunkite aparatą prie įeinančios srovės šaltinio vadovaudamiesi šiuo vadovu. Atsiradus trikdžių, gali prireikti papildomų atsargumo priemonių, pavyzdžiui, filtruoti įeinančią srovę.
- Išėjimo kabeliai turi būti kuo trumpesni ir išdėstyti kartu. Jei įmanoma, įžeminkite suvirinamą ruošinį, kad sumažintumėte elektromagnetinės spinduliuotės kiekį. Operatorius turi patikrinti, ar įžeminus suvirinamą ruošinį nekyla problemų ir aparato eksploatavimo sąlygos nekelia pavojaus personalui ir įrangai.
- Pridengus laidus darbo vietoje, skleidžiamų elektromagnetinių trikdžių gali sumažėti. To gali prireikti tam tikrais atvejais.

ĮSPĖJIMAS

A klasės įranga neskirta naudoti gyvenamosiose vietose, į kurias elektros energija yra tiekiamą viešais žemosios įtampos tinklais. Šiose vietose gali būti sunku užtikrinti elektromagnetinį suderinamumą dėl laidžių ir spinduliuojamų trikdžių.










ĮSPĖJIMAS

Šią įrangą turi naudoti kvalifikuotas personalas. Įsitinkite, kad visas montavimo, eksploatavimo, techninės priežiūros ir remonto procedūras atlieka tik kvalifikuotas asmuo. Prieš naudodami šią įrangą perskaitykite ir išsiaiškinkite šio vadovo nurodymus. Nesilaikant šiame vadove pateiktų instrukcijų, ši įranga gali sukelti sunkų ar mirtiną sužalojimą ar sugesti. Perskaitykite ir išsiaiškinkite toliau pateiktus įspėjamųjų simbolių paaiškinimus. „Lincoln Electric“ neatsako už žalą, patirtą dėl netinkamo įrengimo, netinkamos priežiūros ar netinkamo eksploatavimo.

	<p>ĮSPĖJIMAS. Šis simbolis rodo instrukcijas, kurių reikia laikytis, kad asmuo nebūtų sunkiai ar mirtinai sužalotas arba nebūtų sugadinta įranga. Apsaugokite save ir kitus nuo galimų sunkių sužalojimų ar žūties.</p>
	<p>PERSKAITYKITE IR IŠSIAIŠKINKITE INSTRUKCIJAS. Prieš naudodami šią įrangą perskaitykite ir išsiaiškinkite šio vadovo nurodymus. Lankinis suvirinimas gali būti pavojingas. Nesilaikant šiame vadove pateiktų instrukcijų, ši įranga gali sukelti sunkų ar mirtiną sužalojimą ar sugesti.</p>
	<p>ELEKTROS SMŪGIS PAVOJINGAS GYVYBEI. Suvirinimo įrangą generuoja aukštąją įtampą. Nelieskite elektrodo, spaustuvo ar prijungtų suvirinamų ruošinių, kai įranga įjungta. Izoliuokitės nuo elektrodo, spaustuvo ir prijungtų suvirinamų ruošinių.</p>
	<p>ELEKTROS ĮRANGA. Prieš pradėdami dirbti su šia įranga, saugiklių dėžėje išjunkite elektros tiekimą atjungimo jungikliu. Įžeminkite šią įrangą pagal taikomus vietos elektros reikalavimus.</p>
	<p>ELEKTROS ĮRANGA. Reguliariai tikrinkite įėjimo, elektrodo ir spaustuvių laidus. Pastebėję izoliacijos pažeidimų, nedelsdami pakeiskite laidą. Nedėkite elektrodo laikiklio tiesiog ant suvirinimo stalo ar bet kokio kito paviršiaus, kuris liestųsi su spaustuvu, kad lankas neužsidegtų.</p>
	<p>ELEKTRINIAI IR MAGNETINIAI LAUKAI GALI BŪTI PAVOJINGI. Laidininku tekanti elektros srovė sukuria elektrinius ir magnetinius laukus (EMF). EMF laukai gali trikdyti kai kuriuos širdies stimulatorius, taigi širdies stimuliatorių naudojantys suvirintojai prieš pradėdami dirbti su šia įranga turi pasitarti su gydytoju.</p>
	<p>CE ATITIKTIS. Ši įranga atitinka Europos Bendrijos direktyvas.</p>
	<p>DIRBTINĖ OPTINĖ SPINDULIUOTĖ. Remiantis direktyvos 2006/25/EB ir standarto EN 12198 reikalavimais, įranga priskiriama 2 kategorijai. Todėl būtina naudoti asmenines apsaugos priemones (AAP) su filtru, užtikrinančiu didžiausią apsaugą iki 15 laipsnių, kaip reikalaujama pagal standartą EN 169.</p>
	<p>DŪMAI IR DUJOS GALI KELTI PAVOJŲ. Suvirinant gali išsiskirti sveikatai pavojingų garų ir dujų. Venkite kvėpuoti šiais garais ir dujomis. Apsaugai nuo šių pavojų operatorius turi dirbti gerai vėdinamoje vietoje ar naudoti ištraukiamąją ventiliaciją, kad neįkvėptų garų ir dūmų.</p>
	<p>LANKO SPINDULIUOTĖ GALI NUDEGINTI. Suvirindami ar stebėdami naudokite skydą su tinkamu filtru ir dengiamosiomis plokštelėmis, kad apsaugotumėte akis nuo kibirkščių ir lanko spindulių. Savo ir pagalbininkų odą saugokite dėvėdami tinkamus drabužius, pagamintus iš patvaraus, ugniai atsparaus audinio. Apsaugokite kitus netoliese esančius darbuotojus tinkamomis nedegiomis uždangomis ir perspėkite juos nežiūrėti į lanką ir prie jo nesiartinti.</p>

	<p>SUVIRINIMO KIBIRKŠTYS GALI SUKELTI GAISRĄ AR SPROGIMĄ. Iš suvirinimo srities pašalinkite gaisro pavojus ir turėkite paruoštą gesintuvą. Suvirinant kibirkštys ir įkaitusios medžiagos gali lengvai prasiskverbti pro mažus įtrūkius ir angas į gretimas sritis. Negalima suvirinti jokių bakų, būgnų, talpyklų ar medžiagų, kol bus imtasi reikiamų veiksmų užtikrinti, kad neišsiskirs degių ar nuodingų garų. Niekada nenaudokite šios įrangos ten, kur yra degių dujų, garų ar skystų degių medžiagų.</p>
	<p>SUVIRINAMOS MEDŽIAGOS GALI UŽSIDEGTI. Suvirinant išsiskiria didelis karštis. Karšti paviršiai ir medžiagos darbo zonoje gali smarkiai nudeginti. Darbo zonoje medžiagas galima liesti ar perkelti naudojant pirštines ir reples.</p>
	<p>PAŽEISTAS BALIONAS GALI SPROGTI. Naudokite tik suslėgtųjų dujų balionus su procesui tinkančiomis apsauginėmis dujomis ir tinkamai veikiančius reguliatorius, pritaikytus naudojamoms dujoms ir slėgiui. Visada laikykite balionus vertikaloje padėtyje, saugiai pritvirtintus prie fiksuotos atramos. Nejudinkite ir negabenkite dujų balionų be apsauginių dangtelių. Saugokite, kad elektrodas, elektrodo laikiklis, spaustuvas ar bet kuri kita elektros įrangos dalis nesiliestų su dujų balionu. Dujų balionai turi būti atokiau nuo vietų, kur jie gali būti apgadinti dėl suvirinimo proceso, įskaitant kibirkštis ir šilumos šaltinius.</p>
	<p>ĮKAITĘS AUŠALAS GALI NUDEGINTI ODA. Prieš atlikdami aušintuvo techninę priežiūrą, visada įsitikinkite, kad aušalas NEĮKAITĘS.</p>
	<p>SAUGUMO ŽENKLAS. Ši įranga tinka elektros energijai tiekti atliekant suvirinimo darbus didesnės elektros smūgio rizikos aplinkoje.</p>

Gamintojas pasilieka teisę daryti konstrukcijos pakeitimus ir (ar) patobulinimus, bet neatnaujinti operatoriaus vadovo iš karto.

Ivadas

COOL ARC® 60 yra recirkuliacinė aušinimo sistema, skirta naudoti su suvirinimo srovės šaltiniais, kai **COOL ARC® 60** yra patvirtintas kaip suderinamas priedas.

COOL ARC® 60 aušintuvas yra su šiais priedais:

- naudotojo vadovas USB atmintinėje;
- raudona žarna su sparčiosiomis jungtimis (150 mm), naudojamomis pildymo procedūros metu.

COOL ARC® 60 pateikiamas be aušalo. Rekomenduojama naudoti FREEZCOOL - W000010167.

Išpakavimas

Aušintuvo COOL ARC® 60 išpakavimas

Aušintuvo pakuotė skirta gabenamai įrangai apsaugoti ir pakuotėje yra įdėtas kartoninis dėklas, kuris supa aparatą. Pastebėję gabenant atsiradusių pažeidimų, kreipkitės į sertifikuotą „Lincoln“ platintoją arba į aptarnavimo centrą.

Išpakuodami aparatą, aštriais įrankiais nebodykite kartoninio dėklo, nes galite pradurti plastikinį baką. Saugokite instrukcijas ir informaciją apie techninę priežiūrą, pateiktą kartu su **COOL ARC® 60**, kad galėtumėte vėliau užsakyti detalių ir pasinaudoti techninės priežiūros paslaugomis.

Jungimas prie srovės šaltinio

Aušintuvą **COOL ARC® 60** reikia tiesiogiai jungti su suvirinimo srovės šaltinio važiuokle, kai **COOL ARC® 60** yra patvirtintas kaip suderinamas priedas.



ĮSPĖJIMAS

Suvirinimo aparatą prie maitinimo šaltinio gali prijungti tik kvalifikuotas elektrikas. Montavimo darbus reikia atlikti laikantis atitinkamo nacionalinio elektros kodekso ir vietos reglamentų.

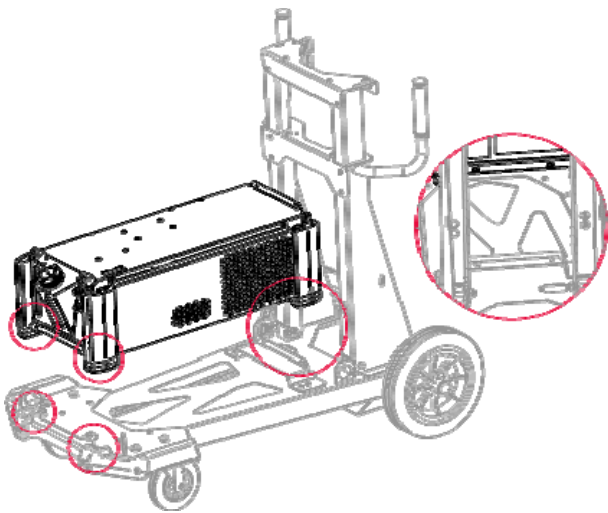


ĮSPĖJIMAS

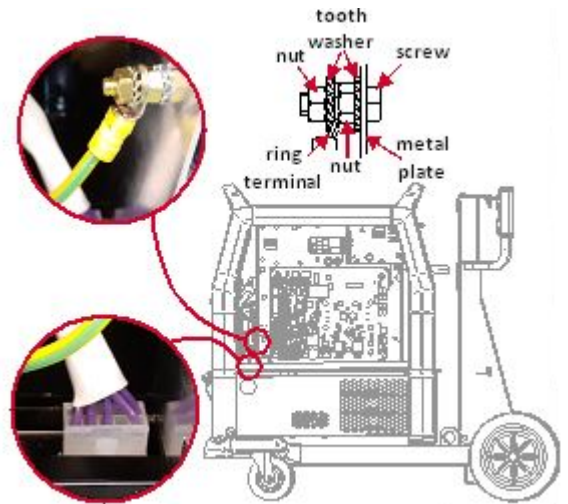
Prieš prijungdami **COOL ARC® 60** išjunkite srovės šaltinį ir atjunkite jį nuo įėjimo srovės šaltinio.

ĮRENGIMAS

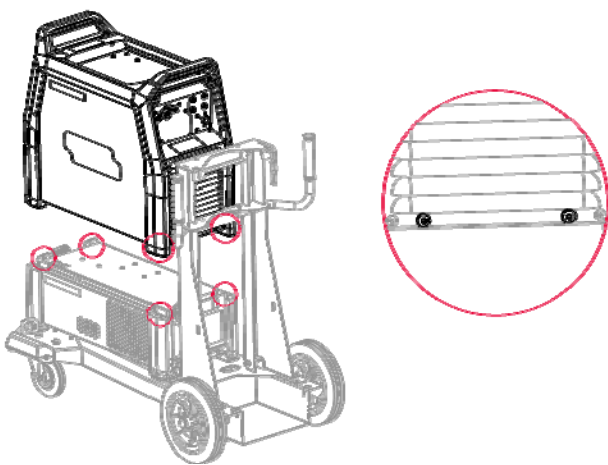
- Padėkite aušintuvą ant keturračio vežimėlio (1 pav.).
- Uždėkite „Speedtec“ ant aušintuvo viršaus (2 pav.).
- Atsukite ir nuimkite „Speedtec“ šoninį gaubtą (išsukite du M5x20 varžtus, 3 pav.).
- Įjunkite 10 kontaktų kištuką į lizdą ir prisukite žaliai-geltoną laidą prie įžeminimo varžto. Atsukite M6 veržlę, atjunkite rifliuotą poveržlę, pritvirtinkite kabelį, uždėkite rifliuotą poveržlę ir prisukite M6 veržlę (4 pav.).
- Uždėkite šoninį skydą (5 pav.).
- Pritvirtinkite šoninį skydą dviem M5x20 varžtais (5 pav.).
- Galutinis surinkimas: aušintuvas turi būti pritvirtintas prie „Speedtec“ M6x16 varžtais (6 pav.).



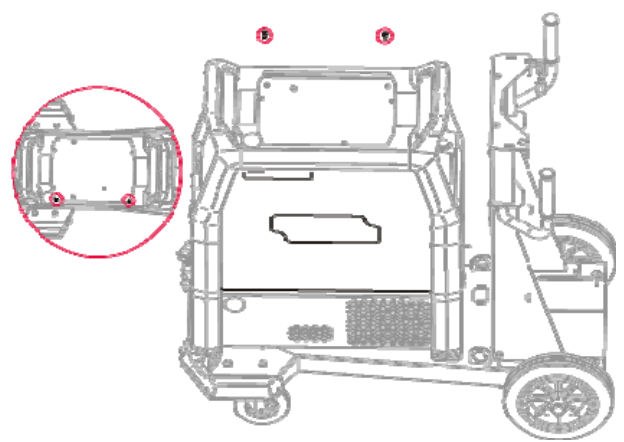
1 pav.



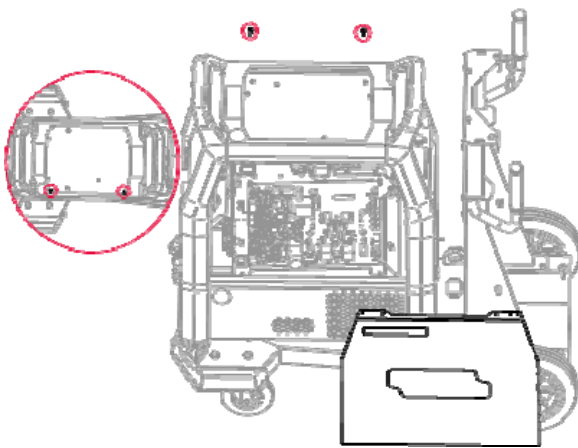
4 pav.



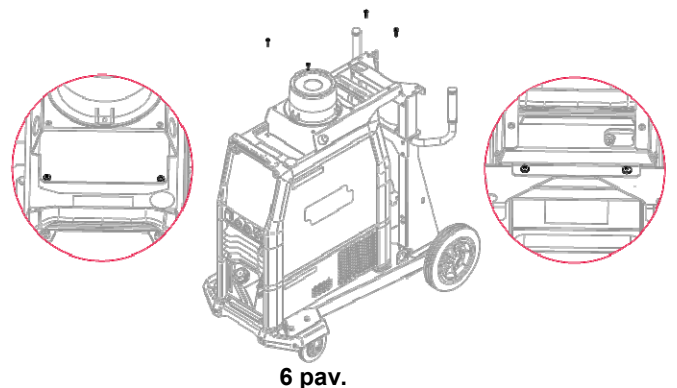
2 pav.



5 pav.



3 pav.



6 pav.

Montavimo ir operatoriaus instrukcijos

Prieš montuodami ar eksploatuodami aparatą, perskaitykite visą šį skyrį.

⚠ ĮSPĖJIMAS

ELEKTROS SMŪGIS mirtinai pavojingas.

- Nenaudokite be dangtelių.
- Nenaudokite, jei laidai šlapi arba įmerkti į vandenį.



JUDANČIOS DALYS gali sužeisti.

- Judančios dalys gali sužeisti. Nekiškite pirštų į aušintuvo angas.



ĮKAITĘS AUŠALAS gali nudeginti odą.

- Prieš atlikdami aušintuvo techninę priežiūrą, visada įsitikinkite, kad aušalas NEĮKAITĖS.



VIETA

Šis aparatas veiks sunkiomis sąlygomis. Vis dėlto svarbu imtis paprastų prevencinių priemonių, kad būtų galima užtikrinti ilgą ir patikimą jo veikimą.

- Nestatykite ir nenaudokite šio aparato ant paviršiaus, kurio posvyrio kampas nuo horizontalaus paviršiaus didesnis nei 15°.
- Nenaudokite šio aparato vamzdžiams atšildyti.
- Šį aparatą reikia statyti ten, kur laisvai vyksta švaraus oro apykaita ir neribojamas oro tekėjimas į oro angas ir iš jų. Įjungto aparato neuždenkite popieriumi, audiniu ar šluostėmis.
- Į aparatą turi būti įtraukiama kuo mažiau nešvarumų ir dulkių.

Šio aparato apsaugos klasė yra IP23. Jei įmanoma, šį aparatą išlaikykite sausą ir nestatykite ant drėgnos žemės ar į balas.

- Aparatą statykite atokiau nuo radijo bangomis valdomos įrangos. Įprastas veikimas gali trikdyti netoliese esančios radijo bangomis valdomos įrangos darbą, dėl to gresia patirti sužalojimų ar gali būti sugadinta įranga. Perskaitykite šio vadovo skyrių apie elektromagnetinį suderinamumą.
- Nenaudokite vietose, kur aplinkos temperatūra aukštesnė nei 40 °C. Nuo aplinkos oro temperatūros priklauso aušinimo parametrai. Jei aplinkos temperatūra aukštesnė, aušinimo sistema bus mažiau veiksminga.

⚠ ĮSPĖJIMAS

Nelaikykite aušintuvo dideliame karštyje.

REKOMENDUOJAMAS SROVĖS ŠALTINIS

Aušintuvas COOL ARC® 60 naudojamas su vandeniu aušinamais degikliais. COOL ARC® 60 reikia naudoti su tokiu suvirinimo srovės šaltiniu, kurio patvirtintas priedas yra COOL ARC® 60.

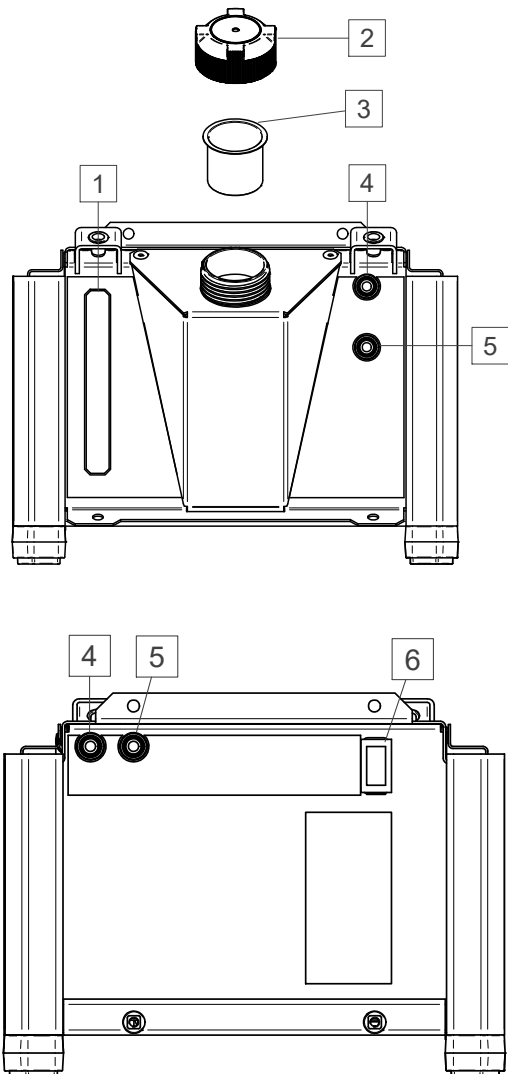
Įėjimo srovės jungtis

COOL ARC® 60 yra pateikiamas su suvirinimo srovės šaltiniu, kurį gali prijungti tik kvalifikuotas elektrikas pagal montavimo tvarką. Montavimas turi būti atliekamas vadovaujantis atitinkamu nacionaliniu elektros kodeksu ir vietos taisyklėmis.

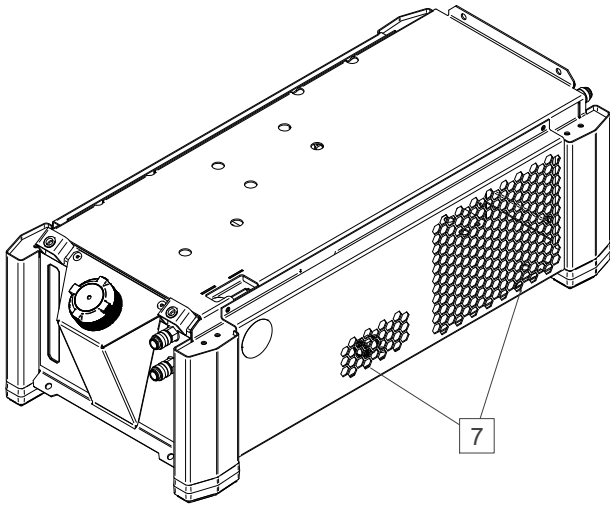
⚠ ĮSPĖJIMAS

Nepaleiskite aušintuvo, jei bakas neužpildytas ir degiklio/pistoletų žarnos atjungtos nuo aušinimo įrenginio. Nesilaikant šio įspėjimo gali būti sugadinta aušintuvo įranga.

Valdikliai ir eksploatacinės savybės

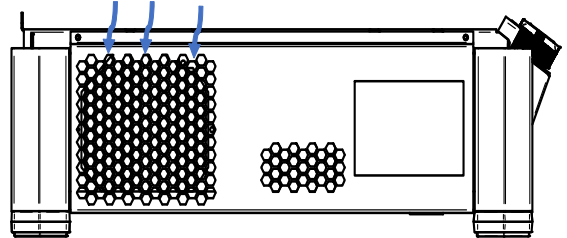
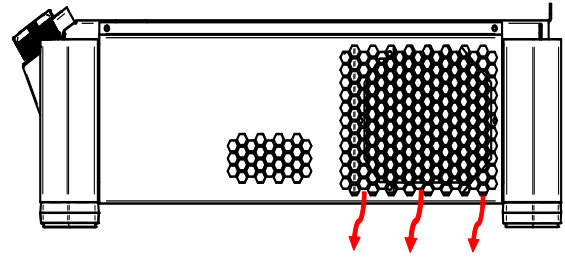


7 pav.



8 pav.

COOL ARC® 60 turi srauto jutiklį, generuojantį aparato klaidos kodą, kai srauto jutiklis neaptinka aušalo srauto ir reikia apsaugoti degiklį nuo perkaitimo. Klaidos kodo triktis (klaida 0092) gali reikšti galimą degiklio linijų sumazgymą, pažeidimus ir (arba) nuotėkį degiklio aušalo linijose.



9 pav.

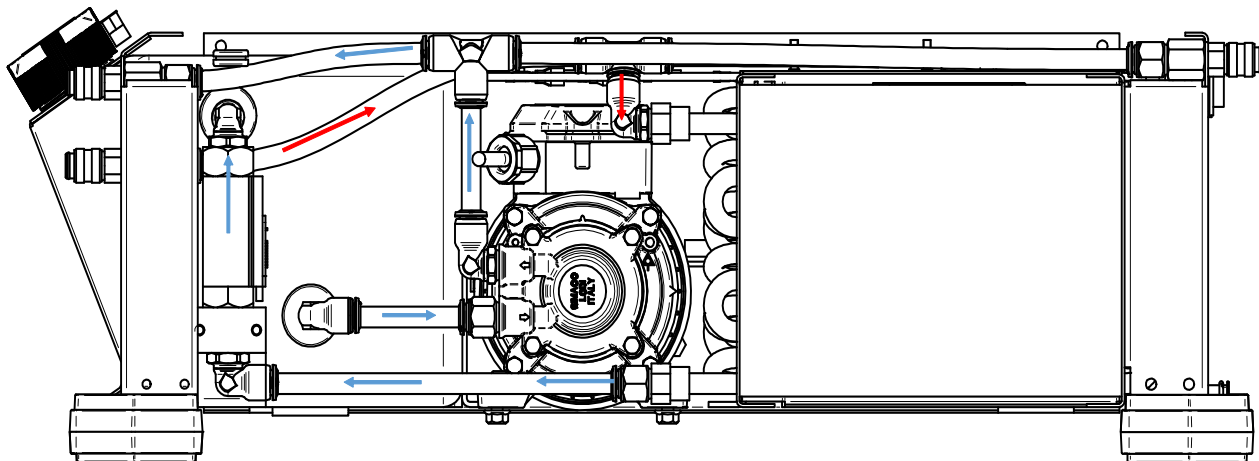


ĮSPĖJIMAS

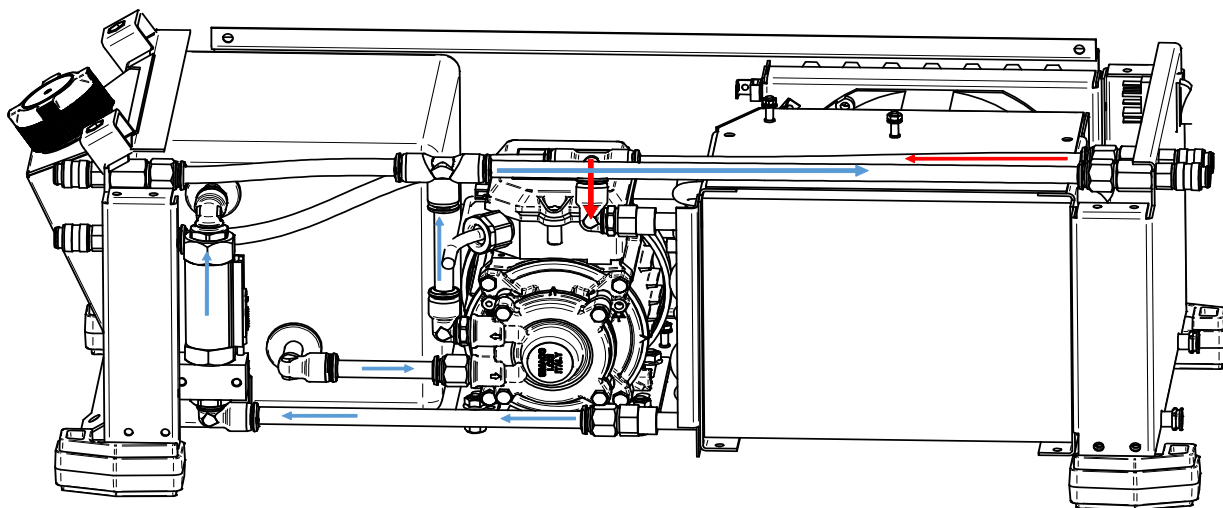
Aušintuve įmontuotas automatinis srauto jutiklis nustato per silpną aušinimo skysčio srautą arba jo nebuvimą. Esant silpnam srautui arba jo nesant, suvirinimas automatiškai sustoja, kad degiklis būtų apsaugotas.

1. Mažiausias ir didžiausias skysčio lygis: mažiausias rekomenduojamas skysčio lygis yra 3 litrai, o didžiausias rekomenduojamas skysčio lygis yra 4,5 litro.
2. Aušalo bakas su dangteliu: permatomame bake galima stebėti aušalo lygį.
3. Bako filtras: 400µm.
4. Sparčiąjungė jungtis: aušalo išleidimo anga (aušalas tiekiamas degikliui / pistoletui).
5. Sparčiąjungė jungtis: aušalo įleidimo anga (sušildytas aušalas teka nuo degiklio/pistoletu).
6. Klavišinis jungiklis: naudojamas norint rankiniu būdu įleisti aušalo. Jį įjungus įvyksta srauto jutiklio trumpas jungimas.
7. Oro srauto angos: užtikrina tinkamą aušinimo oro cirkuliaciją.

Aušalo cirkuliacija aušintuve



10 pav.
Aušalo cirkuliacija, jei naudojamos priekinės jungtys



11 pav.
Aušalo cirkuliacija, jei naudojamos galinės jungtys



ĮSPĖJIMAS

Saugokite, kad vandens linijos nebūtų sumazgytos ir sulenktos.



ĮSPĖJIMAS

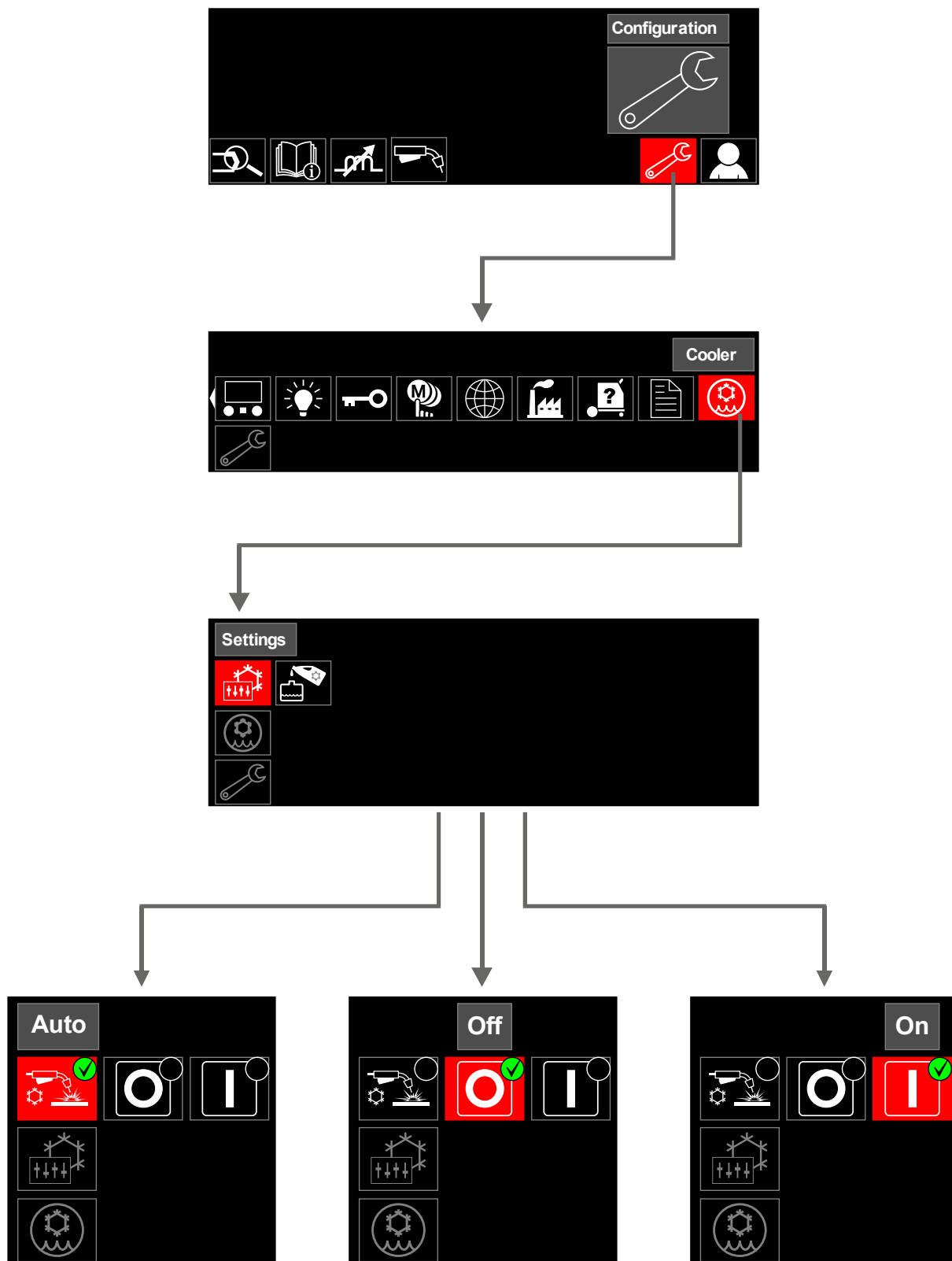
Nenaudokite aušintuvo be korpuso.

Veikimo režimai

COOL ARC® 60 galima valdyti dviem sąsajomis. Standartinėje versijoje (13 pav.) naudojami du LED ekranai. Išplėstinėje versijoje (12 pav.) naudojamas 7 col. ekranas. Abiejų sąsajų valdymas aprašytas atitinkamo srovės šaltinio operatoriaus instrukcijose. Galima įjungti toliau nurodytus **COOL ARC® 60** režimus.

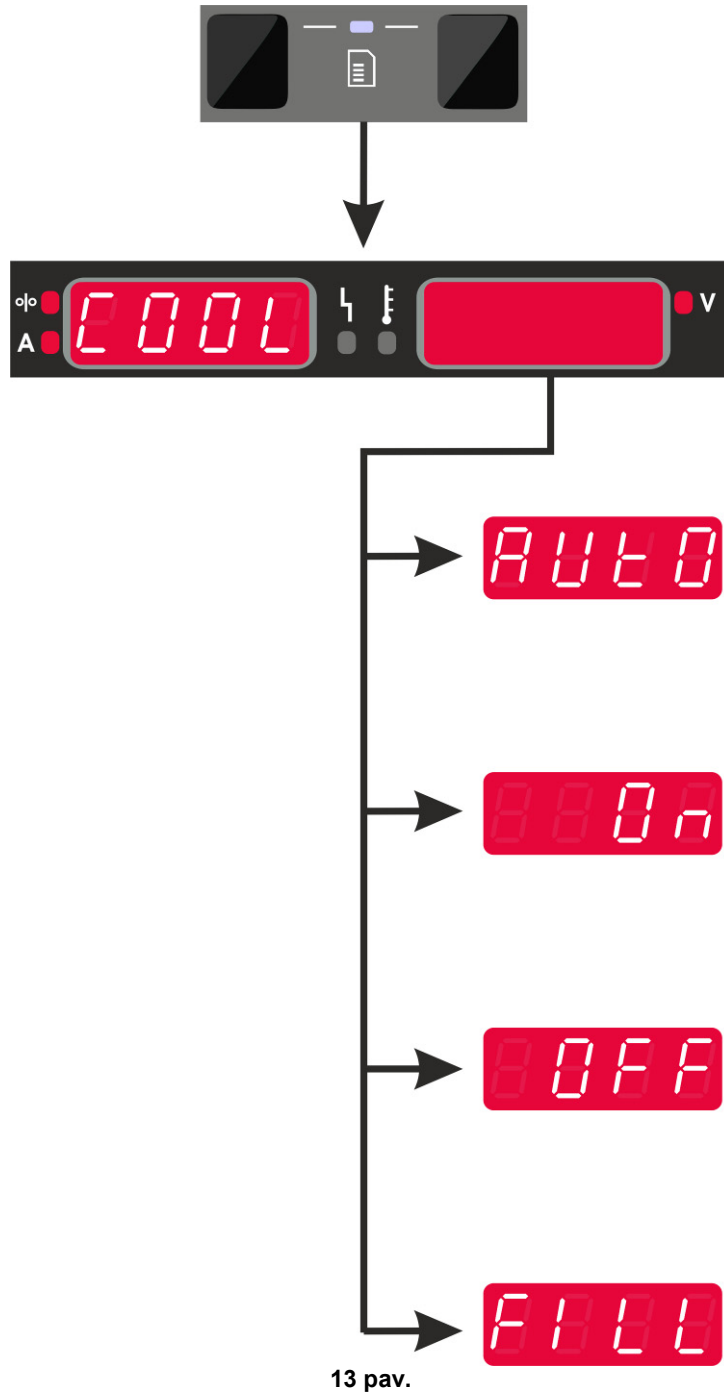
Būsena	Aprašymas
Automatinis (numatytasis)	Aušintuvas įsijungia pradėjus suvirinti ir išsijungia praėjus laikui, reikalingam degikliui atvėsininti po suvirinimo.
IŠJUNGTA	Aušintuvas nuolat išjungtas.
ĮJUNGTA	Aušintuvas nuolat įjungtas.

Išplėstinė naudotojo sąsaja



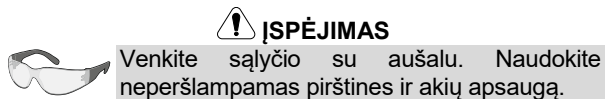
12 pav.

Standartinė naudotojo sąsaja



13 pav.

Bako ir vandens linijų užpildymas



Aušintuvus turi pildomas ir naudojamas tik horizontalioje padėtyje.

Naudokite tik rekomenduojamą aušalą FREEZCOOL - W000010167.

Nenaudokite fasuotų suvirinimo pramonėje naudojamų aušalų. Šių aušalų sudėtyje gali būti alyvos pagrindo medžiagų, pažeidžiančių plastikinius aušintuvo komponentus. Šių medžiagų, įpiltų į aušintuvą, neįmanoma išvalyti iš vandens linijų ir šilumokaičio.

Nenaudokite automobilių antifrizo. Toks aušalas sugadins šilumokaičio siurbį ir bloką ir dėl to sumažės aušinimo našumas.



ĮSPĖJIMAS

Nenaudokite aušintuvo, kai bakas tuščias.

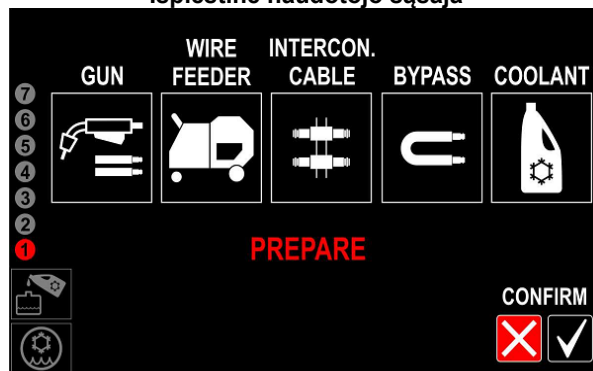


ĮSPĖJIMAS

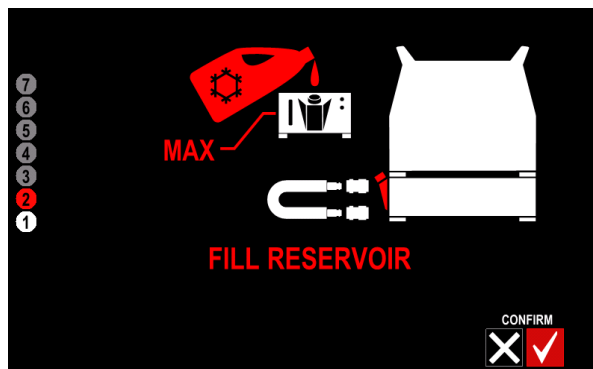
Nepaleiskite aušintuvo, jei jame mažiau nei 3 litrai aušalo. Jei aparate trūksta aušalo, veikianti sistema gali būti nevisiškai užpildyta ir todėl gali sugesti siurblys.

- Surinkite suvirinimo įrangą (žr. skyrių „Jungimas prie srovės šaltinio“)
- Įjunkite srovės šaltinį. Jei **COOL ARC® 60** tinkamai prijungtas, srovės šaltinis jį atpažins.
- Prijungus **COOL ARC® 60** pirmą kartą, suvirinimo srovės šaltinis automatiškai pradeda pildymo procedūrą (14 arba 22 pav.). Nuimkite bako kamštį, kad nesusidarytų dalinis vakuumas.
- Pripildykite aušalo baką iki didžiausio lygio – 4,5 litro (15 arba 23 pav.).
- Prijunkite trumpą raudoną žarną su sparčiąjungėmis vandens jungtimis (APYLANKINIS ĮTAISAS pridėtas prie įrangos) prie mėlyno ir raudono išleidimo angos lizdo, esančio priešais aušintuvą (16 arba 24 pav.). Stebėkite aušalo kontūrą.
- Palaukite, kol aušalas ims cirkuliuoti visoje aušinimo sistemoje ir grįš į baką (17 arba 25 pav.).
- Atjunkite APYLANKINĮ ĮTAISĄ.
- Prijunkite degiklio žarnas ir jungiamąjį laidą, kai naudojate srovės šaltinį su atskiru vielos tiektuvu (18 arba 26 pav.).
- Palaukite, kol aušalas ims cirkuliuoti visoje aušinimo sistemoje (19 arba 27 pav.).
- Patikrinkite aušalo lygį ir prirėkus jo įpilkite, kad pasiektumėte lygį tarp mažiausio ir didžiausio, kaip nurodyta **COOL ARC® 60** priekinėje etiketėje (20 arba 28 pav.).
- Tvirtai užsukite kamštį.
- Jei pildymo procesas sėkmingas (21 arba 29 pav.), įjungiamas aušintuvo AUTOMATINIS režimas.

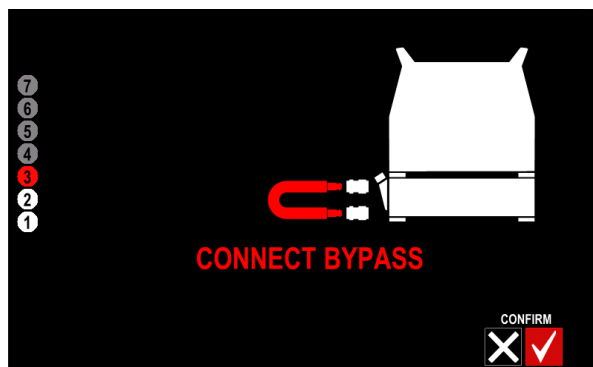
Išplėstinė naudotojo sąsaja



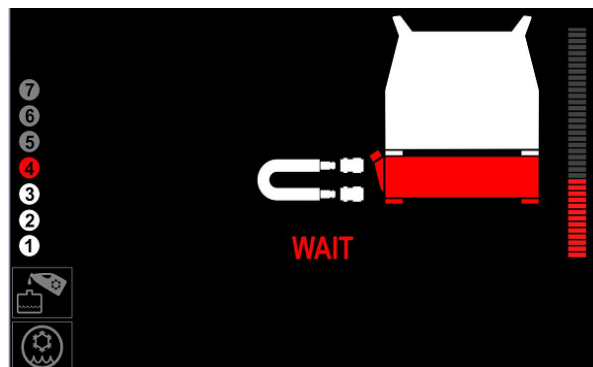
14 pav.



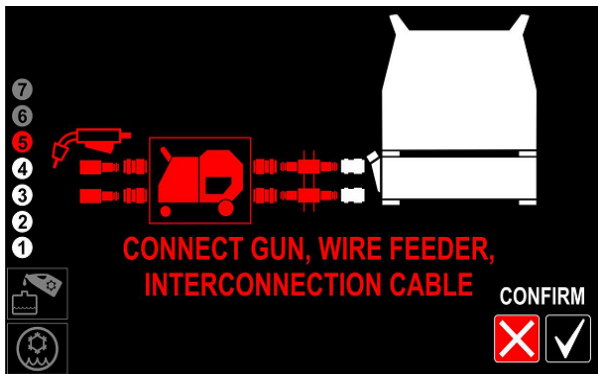
15 pav.



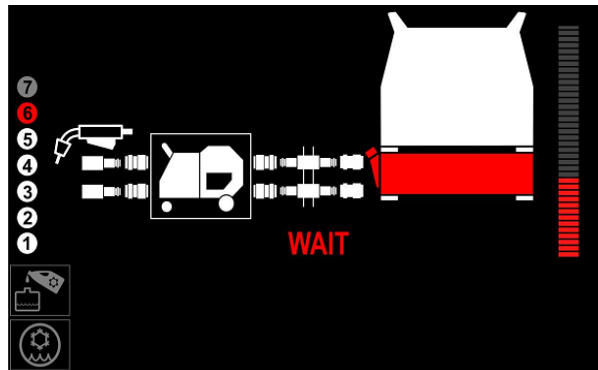
16 pav.



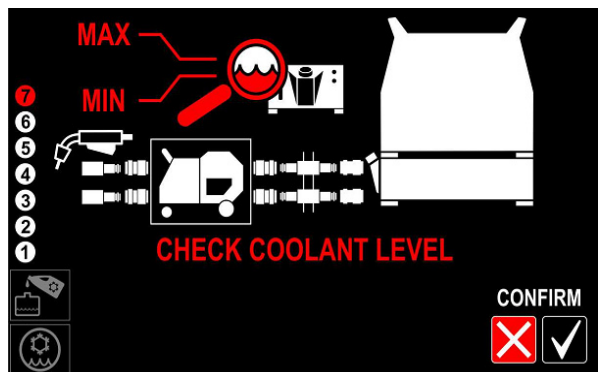
17 pav.



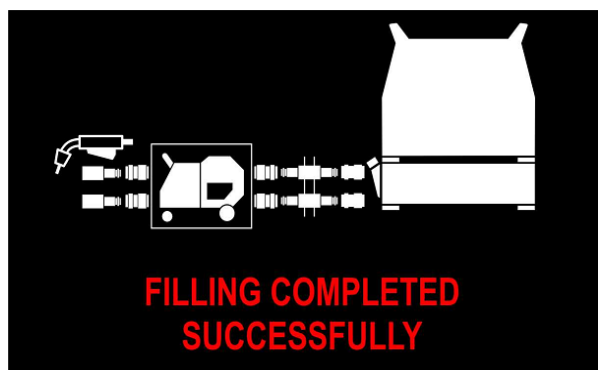
18 pav.



19 pav.



20 pav.



21 pav.

Standartinė naudotojo sąsaja



22 pav.



23 pav.



24 pav.



25 pav.



26 pav.



27 pav.



28 pav.



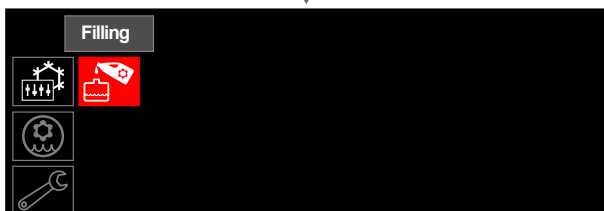
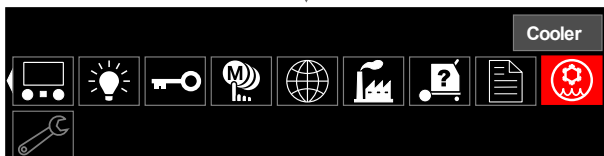
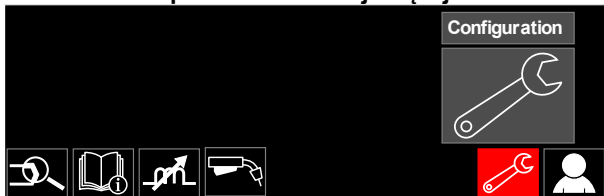
29 pav.

⚠️ ĮSPĖJIMAS

Prijungus kitokį **gaminį**, pildymo procedūrą reikia pradėti rankiniu būdu.

Pirmiausia vadovaukitės 30 arba 31 pav., tada pakartokite veiksmus, parodytus nuo 14 arba 22 pav. iki 21 arba 29 pav.

Išplėstinė naudotojo sąsaja



30 pav.

Standartinė naudotojo sąsaja

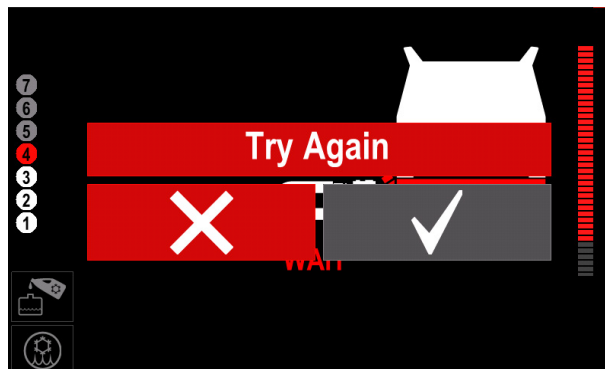


31 pav.

Pildymo procedūra nepavyko

Pirmasis bako ir skysčio linijų užpildymas

Jei užpildymo procedūros užbaigti negalima, ekrane rodomas simbolis, kaip parodyta 32 arba 33 pav.



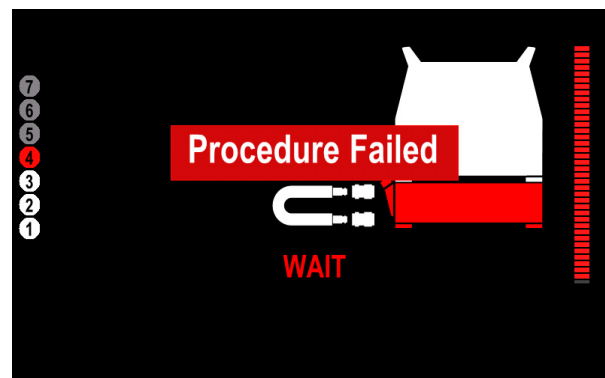
32 pav.



33 pav.

Jei nepavyko užpildyti ir antruoju bandymu (34 arba 35 pav.), išjunkite srovės šaltinį ir patikrinkite:

- aušinimo sistemos žarnų būklę (sulenktos ar pažeistos);
- aušalo lygį.



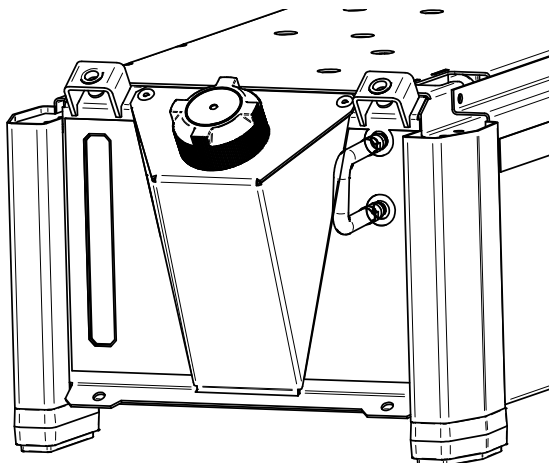
34 pav.



35 pav.

Po patikros įjunkite srovės šaltinį. Aparatas vėl automatiškai pradės pildymo procedūrą.

Siurblio užpildymas (tik pirmą kartą naudojant aušalą) ir oro išleidimas iš aušinimo sistemos



36 pav.

- Surinkite suvirinimo įrangą.
- Prijunkite žarną su spačiajunge vandens jungtimi (pridedama prie įrangos) prie aušintuvo įleidimo ir išleidimo angos lizdo (36 pav.).
- Užpildykite aušalo baką (mažiausiai 3 l).
- Atsukite veržlę.

! ĮSPĖJIMAS

Naudojant pirmą kartą, **COOLARC® 60** bako veržlę reikia atjungti, kad užpildant siurblį aušinimo sistemoje nesusidarytų dalinis vakuumas.

- Įjunkite srovės šaltinį.
- Priverstinė aušalo cirkuliacija: vienu metu paspauskite ir palaikykite nuspaustą srauto jutiklio išjungimo jungiklį ir degiklio / pistoleto paleidiklį, iki aušalas nebecirkuliuos aušinimo sistemoje ir nebebus sugražinamas į baką.
- Išjunkite srovės šaltinį.
- Atjunkite žarną su sparčiajunge vandens jungtimi.
- Sujunkite vandens-aušalo žarnas.
- Įjunkite srovės šaltinį.
- Priverstinė aušalo cirkuliacija: vienu metu paspauskite ir palaikykite nuspaustą srauto jutiklio išjungimo jungiklį ir degiklio / pistoleto paleidiklį, iki aušalas nebecirkuliuos aušinimo sistemoje ir nebebus sugražinamas į baką.
- Priveržkite veržlę.

! ĮSPĖJIMAS

Užpildę siurblį ir (ar) išleidę orą iš aušinimo sistemos, patikrinkite ar priveržta bako veržlė. Aušintuvui veikiant be veržlės, gali būti prastai aušinama, bus aušalo nuostoliai jam išgaravus ir trumpai tarbaus gaminy.

- Suvirinimo įranga parengta darbui.

! ĮSPĖJIMAS

Jei pildymo procedūra nepavyksta, kreipkitės į artimiausią techninės priežiūros centrą arba į „Lincoln Electric“. Kai aparatas naudojamas tinkamai neveikiant **COOL ARC® 60**, gali nuo perkaitimo sugesti vandeniu aušinamas degiklis ar aparatas **COOL ARC® 60**.

Klaidos pranešimas – trūksta aušalo srauto

Jei suvirinimo metu sistema neaptinka aušalo srauto, ekrane rodomas simbolis, kaip parodyta 37 arba 38 pav. Aparatas automatiškai apsaugo sustabdydamas suvirinimą. Pranešimas turi būti rodomas praėjus 3 sekundėms po to, kai rodoma klaida.



37 pav.



38 pav.

Norėdami ištrinti klaidos pranešimą, paspauskite kairįjį mygtuką/rankenėlę. Jei **COOL ARC® 60 ĮJUNGTAS**, reikia aparatą paleisti iš naujo ir tik tada tęsti suvirinimą. Tai apsaugo siurblį nuo pažeidimų ir degiklį nuo perkaitimo.

! ĮSPĖJIMAS

Jei per kitus suvirinimo bandymus mašina vis tiek rodo klaidą 0092 (37 pav.), kreipkitės į techninės priežiūros centrą arba į „Lincoln Electric“.

Gabenimas

Vengiant pažeidimo dėl užšalimo ir vandens nuotėkio transportuojant, aušinimo skystis turi būti pašalintas iš aušintuvo bako.

Priežiūra



ĮSPĖJIMAS

Dėl bet kokių remonto, modifikavimo ar priežiūros darbų rekomenduojama kreiptis į artimiausią techninės priežiūros centrą arba į „Lincoln Electric“. Dėl neįgalios įmonės ar personalo atlikto remonto ir modifikacijų gamintojo garantija netenka galios.

Apie visus pastebėtus pažeidimus reikia nedelsiant pranešti ir juos reikia pašalinti.

KASDIENĖ TECHNINĖ PRIEŽIŪRA

- Patikrinkite vandens aušintuvo žarnų ir maitinimo laido jungtis.
- Patikrinkite suvirinimo degiklio/pistoletu būklę (jei reikia, pakeiskite nauju).
- Patikrinkite aušinimo ventiliatoriaus būklę ir veikimą. Oro srauto angos turi būti švarios.
- Prieš naudojant aušintuvą, kasdien reikia tikrinti bako lygį.
- Baką laikykite pilną, ypač atjungus vandens linijas arba pakeitus aušinamą priedą.

PERIODINĖ TECHNINĖ PRIEŽIŪRA (NE REČIAU KAIP KARTĄ PER METUS)

Atlikite įprastą priežiūrą ir papildomai:

- Užtikrinkite aparato švarą. Sausa nedidelio slėgio oro srove pašalinkite dulkes nuo išorinio korpuso ir iš vidinio šilumokaičio.
- Nešvarioje ar dulkėtoje aplinkoje arba tada, jei aušale vyksta biologinis augimas, gali tekti praplauti aušalo baką. Išleiskite seną aušalą, praskalaukite rezervuaro vidų ir skalavimo tirpalą paleiskite cirkuliuoti aušalo sistemoje. Išvalę įpilkite naujo aušalo.



ĮSPĖJIMAS

Įkaitęs aušalas gali nudeginti odą. Prieš atlikdami aušintuvo techninę priežiūrą, visada įsitikinkite, kad aušalas NEĮKAITĘS.



ĮSPĖJIMAS



Aušalą išleidžiant iš aušintuvo bako, reikia specialių atsargumo priemonių. Aušalo negalima pilti į gruntinį vandenį, kanalizaciją ar dirvožemį. Perskaitykite medžiagos saugos duomenų lapą (naudojamo aušalo) ir kreipkitės į vietinį Aplinkos apsaugos departamento biurą dėl informacijos apie aušalo perdirbimą.

Priežiūros dažnumas priklauso nuo darbo aplinkos ir aparato naudojimo vietos.



ĮSPĖJIMAS

Nelieskite dalių, kuriomis teka elektros srovė.



ĮSPĖJIMAS

Prieš nuimdami aparato korpusą, išjunkite aparatą ir ištraukite maitinimo laidą iš elektros lizdo.



ĮSPĖJIMAS

Prieš atliekant techninės priežiūros ir remonto darbus būtina aparatą atjungti nuo maitinimo tinklo. Po kiekvieno remonto atlikite tinkamus bandymus, kad užtikrintumėte saugą.

Pagalbos klientams politika

„The Lincoln Electric Company“ gamina ir parduoda aukštos kokybės suvirinimo įrangą, eksploatacines medžiagas ir pjovimo įrangą. Mūsų tikslas – patenkinti klientų poreikius ir viršyti jų lūkesčius. Kartais pirkėjai gali paprašyti „Lincoln Electric“ patarimo ar informacijos apie mūsų produktų naudojimą. Atsakome klientams remdamiesi patikimiausia tuo metu mūsų turima informacija. „Lincoln Electric“ negali užtikrinti tokių patarimų tinkamumo ir neprisiima atsakomybės už tokią informaciją ar patarimus. Aiškiai atsakome teikti bet kokią garantiją, įskaitant garantiją dėl tinkamumo konkrečiam kliento tikslui, dėl šios informacijos ar patarimų. Praktiniais sumetimais taip pat negalime prisiimti atsakomybės už tokios pateiktos informacijos ar patarimų atnaujinimą ar ištaisymą, taip pat tokios informacijos ar patarimo suteikimas nesuteikia pagrindo kokiam nors garantijai, neišplečia ar nepakeičia jokių garantijų, susijusių su mūsų gaminių pardavimu „Lincoln Electric“ yra atsakingas gamintojas, padedantis klientams, tačiau konkrečių gaminių, kuriuos parduoda „Lincoln Electric“, pasirinkimas ir naudojimas yra paties kliento atsakomybė. Taikant tokius gamybos metodus ar paslaugų reikalavimus rezultatai priklauso nuo daugelio veiksnių, kurių „Lincoln Electric“ negali kontroliuoti. Gali keistis. Mūsų žiniomis, ši informacija jos spausdinimo metu yra tiksli. Norėdami sužinoti atnaujintą informaciją apsilankykite www.lincolnelectric.com.

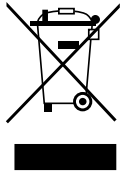
Nesklandumų šalinimas

Šis nesklandumų šalinimo vadovas skirtas aparato savininkui/operatoriui. Neteisėtas šios įrangos remontas gali kelti pavojų technikui ir mašinos operatoriui, taip pat dėl to nustoja galioti gamyklos garantija. Dėl savo saugumo laikykitės visų saugos nurodymų ir atsargumo priemonių, išsamiai aprašytų šio vadovo skyriuje apie saugą, kad šalindami šios įrangos nesklandumus išvengtumėte elektros smūgio ar kito pavojaus.

ĮSPĖJIMAS

Jei dėl kokių nors priežasčių nesuprantate bandymo procedūrų arba negalite saugiai atlikti bandymų/remonto, pirmiausia dėl techninės nesklandumų šalinimo pagalbos kreipkitės į artimiausią [galiojantį] techninės priežiūros centrą arba į „Lincoln Electric“.

PROBLEMA (SIMPTOMAS).	GALIMA PRIEŽASTIS	REKOMENDUOJAMI VEIKSMAI
Aušintuvas neveikia.	<ul style="list-style-type: none"> Maitinimo laidas atjungtas. Nėra srovės ties išleidimo anga. Maitinimo laidas pažeistas. Užkimštos ar sulenktos vandens linijos. Nuotėkis pistoleto ar vandens žarnose. Bakas tuščias. Perdegę saugiklis. 	<ul style="list-style-type: none"> Prijunkite maitinimo laidą. Patikrinkite išleidimo angos grandinės pertraukiklį. Pataisykite sugadintą laidą arba užsisakykite naują laidų rinkinį. Atkimškite žarną. Saugokite, kad vandens linijos nebūtų sumazgytos ar sulenktos. Pašalinkite nuotėkį. Pripildykite baką. Pakeiskite saugiklį.
Vidinis vandens nuotėkis.	<ul style="list-style-type: none"> Atsilaisvino vienos vidinės žarnos apkaba. Pradurta vidinė žarna. Šilumokaičio nuotėkis. 	<ul style="list-style-type: none"> Priveržkite arba pakeiskite žarnos apkabą. Pradurtą žarną pakeiskite nauja. Pakeiskite šilumokaitį.
Nuotėkis ties išleidimo/išleidimo angos jungties bloku.	<ul style="list-style-type: none"> Atsilaisvino žarnos apkaba. 	<ul style="list-style-type: none"> Priveržkite žarnos apkabą.
Degiklis ar pistoletas įkaista.	<ul style="list-style-type: none"> Blokas laikomas dideliame karštyje. Ventiliatorius neveikia. 	<ul style="list-style-type: none"> Perkelkite bloką į vėsesnę vietą. Žr. skyrių apie ventiliatorių.
Ventiliatorius veikia, bet aušalo srautas silpnas.	<ul style="list-style-type: none"> Nuotėkis iš degiklio/pistoletu ar iš žarnų. Iš dalies užkimštas degiklis/pistoletas ar žarnos. Bakas tuščias arba beveik tuščias. 	<ul style="list-style-type: none"> Pašalinkite nuotėkį. Atkimškite. Pripildykite baką.
Ventiliatorius veikia, bet nėra aušalo srauto.	<ul style="list-style-type: none"> Siurblio triktis. Siurblys užstrigo. 	<ul style="list-style-type: none"> Pakeiskite siurblių. Pakeiskite siurblių.
Siurblys veikia, bet ventiliatorius – ne.	<ul style="list-style-type: none"> Ventiliatoriaus mentė liečiasi su šilumokaičiu. Ventiliatoriaus variklio triktis. 	<ul style="list-style-type: none"> Pakeiskite ventiliatorių. Pakeiskite ventiliatorių.
Aušintuvas įjungia išleidimo angos grandinės pertraukiklį.	<ul style="list-style-type: none"> Grandinė perkrauta. Aušintuvo elektros įrangos triktis. 	<ul style="list-style-type: none"> Patikrinkite srovės šaltinio išleidimo angos grandinės pertraukiklį. Pakeiskite sugedusią detalę.
Suvirinimas negalimas.	<ul style="list-style-type: none"> Silpnas aušalo srautas arba jo nėra. Sugedęs srauto jutiklis. 	<ul style="list-style-type: none"> Pripildykite baką. Pakeiskite srauto jutiklį.



Nešalinkite elektros įrangos kartu su buitiniemis atliekomis!

Laikantis Europos direktyvos 2012/19/ES dėl elektros ir elektroninės įrangos atliekų bei jos įgyvendinimo pagal nacionalinius teisės aktus nuostatų, nebetinkamą naudoti elektros įrangą reikia surinkti atskirai ir atiduoti vykdančiai perdirbimą aplinkai nepavojingu būdu įmonei. Kaip įrangos savininkas turite iš mūsų vietinio atstovo gauti informacijos apie patvirtintas surinkimo sistemas. Taikydami šią Europos direktyvą saugosite aplinką ir žmonių sveikatą!

Atsarginės dalys

Atsarginių dalių sąrašo skaitymo instrukcijos

- Nenaudokite šio sąrašo dalių aparatui, kurio kodas neįtrauktas. Kreipkitės į „Lincoln Electric“ aptarnavimo skyrių dėl nenurodyto kodo.
- Pasinaudodami iliustracijomis surinkimo puslapyje ir toliau pateikiama lentelė, nustatykite, kur yra atitinkama jūsų konkretaus kodo aparato dalis.
- Naudokite tik „X“ raide pažymėtas dalis, nurodytas stulpelyje antraštės numeriu, pažymėtu rinkinio puslapyje („#“ nurodomi šios dokumento versijos pakeitimai).

Pirmiausia perskaitykite pirmiau pateiktas dalių sąrašo skaitymo instrukcijas, tada peržiūrėkite pristatytą su aparatu atsarginių dalių vadovą, kuriame pateikiamos aiškinamosios iliustracijos ir nuorodos.

REACH

Informacijos pateikimas pagal Reglamento (EB) Nr. 1907/2006 (REACH) 33 straipsnio 1 dalį.

Kai kuriose šio gaminio dalyse yra:

bisfenolio A, BPA,	EC 201-245-8, CAS 80-05-7,
kadmio,	EC 231-152-8, CAS 7440-43-9,
švino,	EC 231-100-4, CAS 7439-92-1,
šakotos grandinės 4-nonilfenolio,	EC 284-325-5, CAS 84852-15-3,

daugiau nei 0,1 % pagal svorį homogeniškoje medžiagoje. Šios medžiagos yra įtrauktos į REACH Labai didelį susirūpinimą keliančių cheminių medžiagų kandidatinių sąrašą.

Konkretaus jūsų gaminio sudėtyje gali būti viena ar daugiau nurodytų medžiagų.

Saugaus naudojimo instrukcijos:

- naudokite pagal gamintojo instrukcijas, plaukite rankas po naudojimo,
- laikykite vaikams nepasiekiamoje vietoje, nedėkite į burną,
- utilizuokite pagal vietos taisykles.

Įgaliotų priežiūros centrų vietos

- Apie trūkumus, pastebėtus garantiniu laikotarpiu, pirkėjas turi pranešti „Lincoln“ įgaliotajam aptarnavimo centrui.
- Prireikus pagalbos kreipkitės į vietinį prekybos atstovą artimiausiame įgaliotame aptarnavimo centre.

Elektros schema

Žr. su aparatu pateiktame atsarginių dalių vadove.

Priedai

W000010167	FREEZCOOL (aušalas)
T-5041-003-1R	RAUDONA ŽARNA (150 mm)