

- VERTIMAS IŠ ANGLŲ KALBOS -

## Laiptelinės kopėčios ir platforminės kopėčios

### Naudojimo instrukcija



„Hymer-Leichtmetallbau GmbH & Co. KG“  
Käferhofen 10 | 88239 Wangen | Vokietija  
Tel. +49 75 22 700-700 | Faks. +49 75 22 700-179  
info@hymer-alu.de | www.hymer-alu.de

**HYMER**

## Turinys

Paskirtis .....	2
Techninė informacija.....	2
Kopėčių dalys.....	2
Kopėčių surinkimas.....	3
Darbų sauga.....	3
Kopėčių techninė priežiūra ir remontas .....	5
Transportavimas ir laikymas .....	5
Pakuotė ir išmetimas .....	6
Garantija.....	6

## Paskirtis

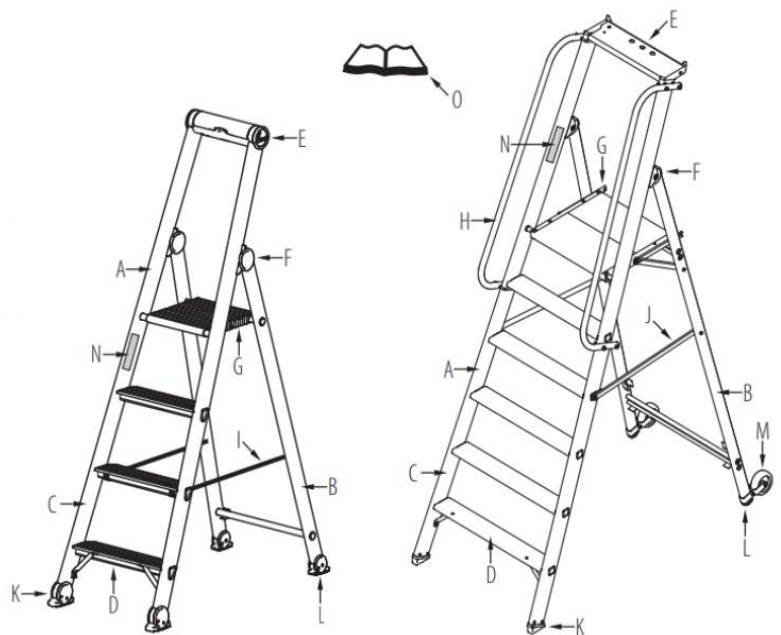
Tai darbui skirtas kilnojamas įrankis, kurį galima naudoti įvairiose situacijose. Kopėčios naudojamos atlikti darbus tam tikrame aukštyje. Kopėčias galima naudoti tik laikantis šioje instrukcijoje pateiktų nurodymų. Įsitikinkite, kad kopėčias galima naudoti pagal paskirtį. Neatsakoma už žalą, atsiradusią dėl kopėčių naudojimo ne pagal paskirtį. Prieš naudojant kopėčias darbe komerciniais tikslais, reikalinga įvertinti esančias rizikas bei atsižvelgti į šalyje galiojančius darbo saugos teisės aktus. Taip pat reikalinga periodiškai tikrinti kopėčių būklę pagal darbo saugos ir įrankių eksploatavimo nuostatas.

## Techninė informacija

Ši instrukcija skirta įvairiems tokios pačios konstrukcijos gaminiams. Techniniai duomenys gali skirtis priklausomai nuo kopėčių tipo ir dydžio – ši informacija pateikiama gaminio etiketėje.

### Kopėčių dalys

- A = išilginis skersinis
- B = atraminis skersinis
- C = rėmas
- D = pakopa
- E = įrankių dėklas
- F = lankstas
- G = platforma
- H = turėklas
- I = saugos dirželis (pasirinktinai)
- J = standi saugos jungtis
- K = išilginio skersinio padukas
- L = atraminio skersinio padukas
- M = ratukas
- N = etiketė
- O = naudojimo instrukcija



## Kopėčių surinkimas

Kopėčios paprastai pristatomos jau surinktos, ir jas galima iškart naudoti. Jeigu kopėčios pristatomos nesurinktos, kartu su jomis pristatoma surinkimo instrukcija. Tvirtindami arba naudodami papildomus priedus, vadovaukitės instrukcijoje pateiktais nurodymais.

## Darbu sauga

### Kopėčių klasė:

Ant kopėčių nurodoma klasė.



Tinkama naudoti komercinėms ir buitinėms reikmėms.



Tinkama naudoti buitinėms reikmėms.

Prieš surenkant arba prieš naudojant kopėčias, būtina vadovautis kartu su jomis pristatytoje instrukcijoje pateiktais nurodymais.



Naudojant kopėčias, visada yra pavojus nukristi arba apvirsti, todėl svarbu sumažinti kritimo riziką. Visada laikykitės toliau pateiktų nurodymų.

### Prieš naudojant:



Vadovaukitės naudojimo instrukcija.



Naudodami kopėčias, avėkite tinkamą avalynę.



Gavę kopėčias, jas apžiūrėkite. Taip pat kopėčias apžiūrėkite kiekvieną kartą prieš naudodami ir įsitikinkite, ar kopėčias yra saugu naudoti.



Prieš naudodami, sumontuokite skersinę siją (-as).



Nekeiskite kopėčių konstrukcijos.



Nenaudokite pažeistų kopėčių. Nenaudokite kopėčių, jeigu blogai jaučiatės. Pavojinga lipti ant kopėčių sutrikus sveikatai, vartojant tam tikrus vaistus, alkoholį, narkotikus.

## Kopėčių paruošimas darbui

Prieš statydami kopėčias, atkreipkite dėmesį, ar jos netrukdydys pėstiesiems, transporto priemonėms, durims ir t.t. Jeigu įmanoma, darbo vietoje užrakinkite duris (išskyrus avarinius išėjimus) ir langus.



Nestatykite kopėčių ant nelygaus ar netvirtu pagrindu.



Nestatykite kopėčių ant nešvaraus pagrindo.



Būtiniais elektros darbams atlikti naudokite nelaidžius įrankius.



Prieš naudojimą kopėčias visiškai išskleiskite.



Kopėčias naudokite tik užfiksavę saugos jungtis.



Kopėčios yra laidžios elektros srovei, todėl draudžiama jas naudoti šalia elektros laidų ar elektros įrenginių.



Nenaudokite pastatomų kopėčių atrėmę į sieną, nebent jos turi atrėmimo funkciją.



Negalima lipti ant įrankių dėklo ar kito paviršiaus, pažymėto šiuo ženklu.

## Naudojimas:

Negalima dirbti ant kopėčių per ilgai, nedarant reguliarių pertraukų poilsiui (nuovargis kelia pavojų). Draudžiama kopėčias perkelti ar perstumti, jeigu ant jų stovi žmogus. Draudžiama naudoti kopėčias lauke, esant blogoms oro sąlygoms (pvz. pučiant stipriam vėjui, lyjant). Kopėčios turi būti sausas ir švarios, negali būti išsteptos, pavyzdžiui, neišdžiūvusiais dažais, purvu, tepalais ar sniegu.



Maksimali kopėčių apkrova.



Maksimalus skaičius žmonių, galinčių lipti ant kopėčių.



Lipant ir leidžiantis kopėčiomis būtina tvirtai laikytis. Dirbant ant kopėčių, būtina laikytis viena ranka, o jei nėra galimybių tai daryti – imtis papildomų apsaugos priemonių.



Lipti ir leisti kopėčiomis galima tik atsisukus į jas veidu.



Draudžiama persisverti.



Reikia vengti didelės šoninės apkrovos, pavyzdžiui gręžiant betonines ar plytų sienas.



Draudžiama lipti ant kopėčių ir nešti sunkų arba nepatogų nešti svorį.



Kopėčių negalima naudoti kaip tiltelio.



Nenaudoti kopėčių perlipimui ant kitų paviršių

## **Kopėčių techninė priežiūra ir remontas**

Siekiant užtikrinti, kad kopėčios būtų tinkamos naudoti, būtina atlikti kopėčių techninę priežiūrą ir remontą. Nenaudokite agresyvių ar abrazyvinių valymo priemonių. Jeigu išpurvinote kopėčias, iškart baigę naudoti jas nuvalykite. Patikrinkite, ar judančios dalys tinkamai veikia. Lankstus reikia reguliariai sutepti. Remontuoti kopėčias gali tik kompetentingas asmuo, kuris privalo vadovautis gamintojo instrukcijos nurodymais. Garantija nesuteikiama, jeigu kopėčios taisomos arba keičiama jų konstrukcija, nesivadovaujant gamintojo instrukcijos nurodymais. Kopėčių būklė turi būti reguliariai tikrinama. Tikrinimų periodiškumas priklauso nuo kopėčių naudojimo intensyvumo. Naudojant kopėčias komerciniais tikslais, būtina laikytis atitinkamų nuostatų, reglamentuojančių eksploataavimo saugos taisykles.

Periodiškai tikrinant kopėčias, būtina atsižvelgti į šiuos punktus (priklausomai nuo kopėčių modelio):

1. Įsitikinkite, kad kopėčių rėmas nėra išlinkęs, sulankstytas, susisukęs, įlenktas, pažeistas, surūdijęs ar supuvęs.
2. Įsitikinkite, kad kopėčių rėmo ir kitų detalių, pavyzdžiui, pakopų arba atramų, sujungimai yra geros būklės.
3. Įsitikinkite, kad netrūksta tvirtinimo detalių (pvz., varžtų, kniedžių), jos tvirtai laiko detales ir nėra surūdijusios.
4. Įsitikinkite, kad yra visos pakopos ir jos nėra labai susidėvėjusios arba pažeistos rūdžių.
5. Patikrinkite lankstų būklę ir įsitikinkite, ar jie veikia tinkamai.
6. Įsitikinkite, kad kopėčiose yra visos reikalingos detalės; detalės nėra sulankstytos, nešvarios, atsilaisvinusios, surūdijusios arba pažeistos.
7. Įsitikinkite, ar nepažeista, nesurūdijusi kopėčių konstrukcija, ir ar kopėčios tinkamai išsiskleidžia.
8. Patikrinkite, ar yra visi padukai ir antgaliai, ir įsitikinkite, kad jie yra geros būklės, nepažeisti, nesusidėvėję ir nesurūdiję.
9. Patikrinkite ar kopėčios švarios (nėra dulkių, purvo, neišdžiūvusių dažų, tepalo, riebalų, sniego ir t.t.).
10. Įsitikinkite, kad tvirtinimo įtaisai (jei yra) nėra pažeisti ar surūdiję ir tinkamai veikia.
11. Įsitikinkite, kad netrūksta platformos dalių ar tvirtinimo detalių (jei yra), ir ar platforma nėra pažeista ar surūdijusi.
12. Nenaudokite kopėčių, jeigu jos neatitinka nors vieno iš aukščiau išvardintų punktų.

## **Transportavimas ir laikymas**

Siekiant išvengti nelaimingų atsitikimų ir kopėčių sugadinimo, transportuojant jos turi būti pritvirtintos (pvz., ant transporto priemonės stogo arba jos viduje). Kopėčias reikia laikyti švarioje ir sausoje vietoje taip, kad būtų apsaugotos nuo blogų oro sąlygų.

Transportavimo ir laikymo taisyklės:

1. Kopėčių negalima laikyti netinkamoje vietoje (pvz., ten, kur drėgna, labai karšta arba kur daro įtaką kitos oro sąlygos).
2. Kopėčių negalima laikyti ten, kur jas gali pažeisti transporto priemonės, sunkūs daiktai ar teršalai.
3. Laikykite kopėčias ten, kur jos netrukdytų žmonėms judėti.
4. Kopėčios turi būti laikomos tiesiai (pvz., pakabintos vertikaliai ant tinkamų kopėčių laikiklių arba pastatytos ant lygaus žemės paviršiaus).

5. Kopėčios turi būti laikomos saugioje vietoje, kad jų nebūtų galima lengvai panaudoti nusikalstamiems tikslams.
6. Jei kopėčios yra pastatytos ilgesniam laikui (pvz., ant pastolių), būtina užtikrinti, kad jomis nelaiptotų pašaliniai asmenys (pvz., vaikai).
7. Kopėčios pagamintos iš termoplasto arba turinčios detalių, pagamintų iš termoreaktyvių medžiagų, turi būti laikomos ten, kur nepasiektų tiesioginiai saulės spinduliai.
8. Medinės kopėčias arba kopėčias, turinčias medinių detalių, reikia laikyti sausoje vietoje ir negalima uždengti nepermatoma arba garams nepralaidžia danga.
9. Prieš transportuojant būtina pritvirtinti judančias detales (pvz., kopėčių saugos diržai).

### **Pakuotė ir išmetimas**

Pakuotes reikia išmesti laikantis galiojančių nuostatų ir įstatymų. Pasibaigus kopėčių eksploatavimo laikui, išmeskite jas pagal galiojančias taisykles.

### **Garantija**

Tinkamai naudojant ir reguliariai prižiūrint, kopėčias galima naudoti ilgą laiką. Jei gamintojas suteikia garantiją, garantinis laikotarpis galioja įprastą kopėčių eksploatavimo laiką, ir šiuo laikotarpiu galima gauti jų atsarginių detalių. Išsamią informaciją apie garantinį laikotarpį ir garantijos sąlygas galite rasti mūsų interneto svetainėje.