

**RAV4401 T**  
**RAV4352 - RAV4402**  
**RAV4406 E - RAV4502 E**

SOLLEVATORE ELETTRIDRAULICO A 4 COLONNE  
ELECTRO-HYDRAULIC 4 POST LIFT  
ELEKTRO-HYDRAULISCHE 4-SÄULEN HEBEBÜHNEN  
PONT ELEVATEUR 4 COLONNES ELECTRO-HYDRAULIQUE  
ELEVADOR ELECTROHIDRAULICO DE 4 COLUMNAS

**0717-M020-0**

ITALIANO: ISTRUZIONI ORIGINALI  
ENGLISH: TRANSLATION OF THE ORIGINAL INSTRUCTIONS  
DEUTSCH: ÜBERSETZUNG DER ORIGINALANLEITUNG  
FRANÇAIS: TRADUCTION DES INSTRUCTIONS ORIGINALES  
ESPAÑOL: TRADUCCIÓN DE LAS INSTRUCCIONES ORIGINALES



Redatto da S.D.T. S.r.l. [KR4E]

Per eventuali chiarimenti interpellare il più vicino rivenditore oppure rivolgersi direttamente a:

Servizio assistenza tecnica: RAVAGLIOLI S.p.A. - Via 1° Maggio, 3 - 40037 Pontecchio Marconi - Bologna Italia

Tel. (+39) 051 6781511 - Telex 510697 RAV I - Fax (+39) 051 846349 - e-mail: aftersales@ravaglioli.com

For any further information please contact your nearest dealer or speak directly to:

Technical services: RAVAGLIOLI S.p.A. - Via 1° Maggio, 3 - 40037 Pontecchio Marconi - Bologna Italy

Phone (+39) 051 6781511 - Telex 510697 RAV I - Fax (+39) 051 846349 - e-mail: aftersales@ravaglioli.com

Im Zweifelsfall oder bei Rückfragen wenden Sie sich bitte an den nächsten Händler oder direkt an:

Kundendienst: RAVAGLIOLI S.p.A. - Via 1° Maggio 3, 40037 Pontecchio Marconi - Bologna - Italien

Telefon (+39) 051 6781511 - Telex 510697 RAV I - Fax (+39) 051 846349 - e-mail: aftersales@ravaglioli.com

Pour tout renseignement complémentaire, s'adresser au distributeur le plus proche ou directement à:

Service Après-Vente: RAVAGLIOLI S.p.A. - via 1° Maggio 3 - 40037 - Pontecchio Marconi - Bologne - Italie

Tél. (+39) 051 6781511 - Télex 510697 RAV I - Fax (+39) 051 846349 - e-mail: aftersales@ravaglioli.com

En caso de dudas, para eventuales aclaraciones, póngase en contacto con el distribuidor más próximo o diríjase directamente a:

Servicio Post-Venta: RAVAGLIOLI S.p.A. - Via 1° Maggio, 3 - 40037 Pontecchio Marconi - Bologna - Italia

Tel. (+39) 051 6781511 - Telex 510697 RAV I - Fax (+39) 051 846349 - e-mail: aftersales@ravaglioli.com

**0717-M020-0 Revisione n. 4 (03/11)**

**SIMBOLOGIA UTILIZZATA NEL MANUALE E SULLA MACCHINA**  
**SYMBOLS USED IN THE MANUAL AND ON THE MACHINE**  
**IMHANDBUCH UND AN DER MASCHINE VERWENDETE SYMBOLE**  
**SYMBOLES UTILISÉS DANS LA NOTICE ET SUR LA MACHINE**  
**SIMBOLOGÍA UTILIZADA EN EL MANUAL Y EN LA MAQUINA**

	<b>SIMBOLI</b>	<b>SYMBOLS</b>	<b>ZEICHEN</b>	<b>SYMBOLES</b>	<b>SÍMBOLOS</b>
	VIETATO!	FORBIDDEN!	VERBOTEN!	PROHIBE!	PROHIBIDO!
	Indossare guanti da lavoro	Wear work gloves	Der Arbeit angemessene Handschuhe tragen	Porter des gants de travail	Llevar guantes de trabajo
	Calzare scarpe da lavoro	Wear work shoes	Der Arbeit angemessene Schuhe tragen	Mettre des chaussures de travail	Usar zapatos de trabajo
	Indossare occhiali di sicurezza	Wear safety goggles	Schutzbrille tragen	Porter des lunettes de sécurité	Colocarse gafas de seguridad
	Indossare l'elmetto protettivo	Wear protective helmet	Schutzhelmpflicht	Porter un casque de protection	Usar el casco de protección
	Pericolo di scariche elettriche	Shock hazard	Gefahr: elektrische Entladungen	Danger d'électrocution	Peligro descargas eléctricas
	Pericolo! Attenzione agli organi meccanici in movimento	Danger! Moving mechanical parts	Gefahr! Bewegliche mechanische Organe	Danger! Organes mécaniques en mouvement	Peligro! Partes mecánicas en movimiento
	Pericolo di schiacciamento	Crushing danger	Gefahr! Quetschgefahr	Risque d'écrasement	Peligros de aplastamiento
	Attenzione carichi sospesi	Caution: hanging loads	Achtung hängende Lasten	Attention: charges suspendues	Atención cargas suspendidas
	Obbligo. Operazioni o interventi da eseguire obbligatoriamente.	Mandatory. Operations or jobs to be performed compulsorily	Pflicht. Obligatorisch auszuführende Arbeitsvorgänge oder Eingriffe	Obligation. Operations ou interventions à réaliser obligatoirement	Obligación. Operaciones o intervenciones que hay que realizar obligatoriamente
	Pericolo! Prestare particolare attenzione.	Danger! Be particularly careful	Gefahr! Äusserste Vorsicht ist geboten	Danger! Faire très attention	Peligro! Prestar especial atención
	Movimentazione con carrello elevatore o transpallet	Move with fork lift truck or transpallet	Transport mit Gabelstapler oder Handgabelhub-	Déplacement avec chariot élévateur ou transpallet	Desplazamiento con carretilla elevadora o transpallet
	Sollevamento dall'alto	Lift from above	Anheben von oben	Levage par le haut	Elevación desde arriba



## ATTENZIONE!

Il presente manuale costituisce parte integrante del prodotto; dovrà seguire tutta la vita operativa del sollevatore. Conservarlo, quindi in un luogo noto e facilmente accessibile e consultarlo ogniqualvolta sorgano dubbi. Tutti gli operatori al prodotto devono poter leggere il manuale. Ogni danno derivante dalla mancata osservanza delle indicazioni contenute nel presente libretto non sarà addebitabile al costruttore ed esime il costruttore da ogni responsabilità.



## ATTENTION!

This manual forms an integral part of the product and must be kept together with the lift at all times. Store it in an easily accessible and well-known place, to be consulted upon need. All operators must be allowed to read it. The manufacturer disclaims any liability or responsibility for any damage arising from non-compliance with the instructions provided in this manual.



## ACHTUNG!

Das vorliegende Handbuch ist ein Teil des Produkts. Es muß über die gesamte Standzeit der Hebebühnen hinweg aufbewahrt werden und diese immer begleiten. Es ist an einem allgemein bekannten Ort und leicht erreichbar aufzubewahren, damit jeder im Zweifelsfall darin nachschlagen kann. Allen Bediener, die mit dem Produkt zu tun haben, muß die Einsicht bzw. das Lesen des Handbuchs ermöglicht werden. Jeder Schaden, der sich aus einem Nichtbeachten der in diesem Handbuch angeführten Angaben ableiten läßt, können dem Hersteller nicht angelastet werden und befreien die Hersteller von jeglicher Verantwortung.



## ATTENTION!

La présente notice est partie intégrante du produit; elle devra accompagner le pont élévateur pendant toute la durée de son fonctionnement. Elle doit donc être conservée dans un endroit connu et facilement accessible et être consultée toutes les fois qu'un doute se présente. Tous les opérateurs qui utilisent le pont doivent pouvoir lire la notice. Aucune responsabilité ne peut engager le constructeur pour tout dédommagement de préjudices découlant du non-respect des instructions énoncées dans cette notice.



## ¡ATENCIÓN!

El presente manual forma parte integrante del producto; tendrá que acompañar al elevador durante todo su funcionamiento. Conservarlo por lo tanto en un sitio que conozcan todos, al que se pueda acceder con facilidad, y consultarlo cada vez que surjan dudas. Todas las personas que utilizan el elevador tienen que poder leer el manual. Cualquier daño que derive del incumplimiento de las indicaciones contenidas en el presente manual exime el constructor de toda responsabilidad.

### COMPOSIZIONE DEL MANUALE

128 pagine (copertine  
comprese)

### COMPOSITION OF MANUAL

128 pages (including  
cover pages)

### ZUSAMMENSETZUNG DER ANLEITUNG

128 Seiten (inkl.  
Deckblätter)

### COMPOSITION DE LA NOTICE

128 pages (pages de la  
couverture incluses)

### COMPOSICIÓN DEL MANUAL

128 páginas (incluidas  
las portadas)

<b>INDICE</b>			
<b>0.</b>	<b>NORME GENERALI DI SICUREZZA</b>	4.7	Collegamento impianto idraulico
0.1	Dispositivi di sicurezza	4.8	Collegamento impianto pneumatico
0.2	Indicazione dei rischi residui	4.9	Allacciamento alla rete
<b>1.</b>	<b>DESTINAZIONE D'USO</b>	4.10	Collegamento impianto elettrico e montaggio fine corsa
1.1	Avvertenze e cautele	4.11	Collaudo del sollevatore
<b>2.</b>	<b>DESCRIZIONE DEL SOLLEVATORE</b>	4.12	Spurgo aria
2.1	Attitudine all'impiego	4.13	Livello dell'olio
2.2	Caratteristiche tecniche principali	4.14	Registrazioni funi
2.3	Comandi	4.15	Fissaggio al suolo delle colonne
2.4	Accessori a richiesta	4.16	Registrazione microinterruttori di sicurezza sulle funi
<b>3.</b>	<b>MOVIMENTAZIONE E PREINSTALLAZIONE</b>	4.17	Montaggio rampe di salita e arresti veicolo (versioni a pavimento)
4.	<b>ISTRUZIONI DI MONTAGGIO</b>	4.18	Fissaggio degli arresti basculanti (versioni ad incasso)
4.1	Verifica dei requisiti minimi richiesti dal luogo di installazione	4.19	Montaggio protezioni
4.2	Preparazione dell'area di installazione - ponti a pavimento	4.20	Verifica delle sicurezze
4.3	Preparazione dell'area di installazione - ponti ad incasso	4.21	Smontaggio
4.4	Montaggio della piattaforma	<b>5.</b>	<b>ISTRUZIONI PER L'USO DEL SOLLEVATORE</b>
4.5	Allestimento colonna comandi	5.1	Uso improprio del sollevatore
4.6	Montaggio colonne	5.2	Uso di accessori
<b>CONTENTS</b>		4.5	Controls post
<b>0.</b>	<b>GENERAL SAFETY STANDARDS</b>	4.6	Post installation
0.1	Safety devices	4.7	Connecting the hydraulic system
0.2	Residual risks	4.8	Connecting the pneumatic system
<b>1.</b>	<b>INTENDED PURPOSE</b>	4.9	Connecting to the mains
1.1	Warnings and precautions	4.10	Connecting the electric system and fitting the limit switch
<b>2.</b>	<b>DESCRIPTION OF LIFT</b>	4.11	Testing the lift
2.1	Fitness for use	4.12	Air bleed
2.2	Main technical features	4.13	Oil level
2.3	Controls	4.14	How to adjust the cables
2.4	Accessories on request	4.15	Anchoring the posts
<b>3.</b>	<b>HANDLING - BEFORE INSTALLATION</b>	4.16	How to adjust the safety microswitches on cables
<b>4.</b>	<b>INSTALLATION</b>	4.17	How to install the ramps and safety wheel stops (floor versions)
4.1	Checking the minimum requirements for the place of installation	4.18	Fitting tilting stops (built-in versions)
4.2	Preparing the installation area - floor lift	4.19	Fitting guards
4.3	Preparing the installation area - recessed lift	4.20	Check-out of safety devices
4.4	Platform installation	4.21	Disassemble
<b>INHALT</b>		<b>5.</b>	<b>OPERATING INSTRUCTIONS</b>
<b>0.</b>	<b>ALLGEMEINESICHERHEITSNORMEN</b>	4.7	Anschluss an die hydraulische Anlage
0.1	Sicherheitsvorrichtungen	4.8	Anschluß der Pneumatikanlage
0.2	Restgefahren	4.9	Netzanschluss
<b>1.</b>	<b>EINSATZBEREICH</b>	4.10	Verbindung der elektrischen Anlage und Montage des Endschalters
1.1	Warnungen und Vorsichtsmassnahmen	4.11	Funktionskontrolle der Hebebühne
<b>2.</b>	<b>BESCHREIBUNG DER HEWEBÜHNE</b>	4.12	Entlüftung
2.1	Einsatzzeichnung	4.13	Ölpegel
2.2	Technische Hauptigenschaften	4.14	Seilregulierung
2.3	Steuerungen	4.15	Befestigung der Säulen am Boden
2.4	Zubehör auf Anfrage	4.16	Regulierung der Sicherheitsmikroschalter an den Seilen
<b>3.</b>	<b>BEWEGUNG UND VORINSTALLATION</b>	4.17	Montage der Auffahrrampen und der Fahrzeuganschläge (Überflur-Hebebühnen)
<b>4.</b>	<b>MONTAGEANLEITUNG</b>	4.18	Befestigung der schwingenden Anlaufvorrichtungen (Einbauversionen)
4.1	Kontrolle der Mindestanforderungen für den Aufstellungsort	4.19	Montage der Schutzvorrichtungen
4.2	Vorbereitung der Aufstellungsfläche - Überflur-Hebebühnen	4.20	Überprüfung der Sicherheitsvorrichtungen
4.3	Vorbereitung der Montagezone - Unterflur Hebebühnen	4.21	Abbau
4.4	Montage der Plattform		
4.5	Ausstattung der Steuersäule		
4.6	Montage der Säulen		
<b>INDEX</b>		4.4	Montage de la plate-forme
<b>0.</b>	<b>CONSIGNES GENERALES DE SECURITE</b>	4.5	Assemblage de la colonne des commandes
0.1	Dispositifs de sécurité	4.6	Montage des colonnes
0.2	Indication des risques résiduels	4.7	Raccordement installation hydraulique
<b>1.</b>	<b>UTILISATION CONFORME</b>	4.8	Raccordement de l'équipement pneumatique
1.1	Consignes et précautions	4.9	Connexion au réseau
<b>2.</b>	<b>DESCRIPTION DU PONT ELEVATEUR</b>	4.10	Branchement installation électrique et montage fin de course
2.1	Aptitude à l'emploi	4.11	Essai final du pont élévateur
2.2	Principales caractéristiques techniques	4.12	Purge d'air
2.3	Commandes	4.13	Niveau de l'huile
2.4	Accessoires sur demande	4.14	Réglage des câbles
<b>3.</b>	<b>MANUTENTION ET PREINSTALLATION</b>	4.15	Fixation au sol des colonnes
<b>4.</b>	<b>INSTRUCTIONS DE MONTAGE</b>	4.16	Réglage des microrupt. de sécurité sur les câbles
4.1	Vérification des caractéristiques minimales requises pour la zone d'installation	4.17	Montage des rampes d'accès et arrêts de véhicule (versions au sol)
4.2	Préparation de la zone d'installation-versions au sol	4.18	Fixation des butées basculantes (versions encastrées)
4.3	Préparation de la zone d'installation-versions encastrées	4.19	Montage des protections
		4.20	Vérification des sécurités
<b>ÍNDICE</b>		4.7	Conexión instalación hidráulica
<b>0.</b>	<b>NORMAS GENERALES DE SEGURIDAD</b>	4.8	Conexión equipo neumático
0.1	Dispositivos de seguridad	4.9	Conexión a la red
0.2	Indicación de los riesgos residuales	4.10	Conexión del sistema eléctrico y montaje del final de carrera
<b>1.</b>	<b>DESTINACION DE USO</b>	4.11	Ensayo del elevador
1.1	Advertencias y precauciones	4.12	Purga aire
<b>2.</b>	<b>DESCRIPCION DEL ELEVADOR</b>	4.13	Nivel del aceite
2.1	Aptitud al empleo	4.14	Regulaciones cables
2.2	Características técnicas principales	4.15	Fijación al pavimento de las columnas
2.3	Mandos	4.16	Regulación microinterruptores de seguridad en los cables
2.4	Accesorios sobre pedido	4.17	Montaje rampas de subida y bloqueo vehículos (elevadores en el suelo)
<b>3.</b>	<b>MOVIMENTACION Y PREINSTALACION</b>	4.18	Fijación de los topes basculantes (versión de empotramiento)
<b>4.</b>	<b>INSTRUCCIONES DE MONTAJE</b>	4.19	Montaje protecciones
4.1	Comprobación de la existencia de los requisitos mínimos requeridos para el lugar de la instalación	4.20	Control de las seguridades
4.2	Preparación del área de instalación-elevadores en el suelo	4.21	Desmontaje
4.3	Preparación del área de instalación-elevadores empotrados	<b>5.</b>	<b>INSTRUCCIONES PARA EL USO DEL ELEVADOR</b>
4.4	Montaje de la plataforma	5.1	Uso impropio del elevador
4.5	Preparación columna de mandos	5.2	Uso de los accesorios
4.6	Montaje columnas		

5.3	Addestramento del personale preposto	11.	<b>SCHEMA IMPIANTO OLEODINAMICO</b>
5.4	Precauzioni d'uso		<b>SCHEMA IMPIANTO PNEUMATICO</b>
5.5	Identificazione comandi e loro funzioni		<b>SCHEMA IMPIANTO ELETTRICO</b>
6.	<b>SICUREZZA</b>	12.	<b>IMPIANTO DI ILLUMINAZIONE</b>
6.1	Discesa in emergenza	12.1	Descrizione del dispositivo
6.2	Sicurezze	12.2	Composizione dell'impianto luci
7.	<b>MANUTENZIONE</b>	12.3	Installazione
7.1	Lubrificazione		Schema elettrico
7.2	Controllo funi portanti	13.	<b>KIT ENERGIA</b>
7.3	Cambio olio centralina	13.1	Descrizione dispositivo
7.4	Pulizia valvole	13.2	Installazione
7.5	Verifica periodica sicurezze	14.	<b>RICAMBI</b>
8.	<b>INCONVENIENTI</b>	14.1	Come richiedere i ricambi
9.	<b>ACCANTONAMENTO</b>	14.2	Indice tavole ricambi
10.	<b>ROTTAMAZIONE</b>	15.	<b>VERIFICHE DI INSTALLAZIONE E PERIODICHE</b>
		16.	<b>TARGHETTA DI IDENTIFICAZIONE</b>

5.1	improper use	11.	<b>HYDRAULIC SYSTEM DIAGRAM</b>
5.2	Accessories		<b>PNEUMATIC SYSTEM DIAGRAM</b>
5.3	Personnel training		<b>WIRING DIAGRAM</b>
5.4	Precautions	12.	<b>LIGHTING SYSTEM</b>
5.5	Controls	12.1	Device Description
6.	<b>SAFETY</b>	12.2	Lighting System Composition
6.1	Emergency procedure	12.3	Installation
6.2	Safety devices		Wiring Diagram
7.	<b>MAINTENANCE</b>	13.	<b>POWER SUPPLY KIT</b>
7.1	Lubrication	13.1	Device Description
7.2	Cables inspection	13.2	Installation
7.3	How to change hydraulic unit oil	14.	<b>SPARE PARTS</b>
7.4	Valve cleaning	14.1	How to order spare parts
7.5	Periodical check of safety devices	14.2	Spare parts summary
8.	<b>PROBLEMS</b>	15.	<b>INSTALLATION AND PERIODIC INSPECTIONS</b>
9.	<b>STORAGE</b>	16.	<b>IDENTIFICATION PLATE</b>
10.	<b>DISPOSAL</b>		

5.	<b>BETRIEBSANLEITUNG FÜR DIE HEBEBÜHNE</b>	11.	<b>SCHALTPLAN ÖLDYNAMISCHE ANLAGE</b>
5.1	Unsachgemässer Einsatz der Hebebühne		<b>SCHALTPLAN DRUCKLUFTANLAGE</b>
5.2	Anwendung des Zubehörs		<b>SCHALTPLAN ELEKTROANLAGE</b>
5.3	Ausbildung des zuständigen Personals	12.	<b>BELEUCHTUNGSANLAGE</b>
5.4	Vorsichtsmaßnahmen	12.1	Beschreibung der Vorrichtung
5.5	Identifikation der Steuerungen und Funktionen	12.2	Bestandteile der Beleuchtungsanlage
6.	<b>SICHERHEIT</b>	12.3	Installation
6.1	Verfahren im Notfall		<b>SCHALTPLAN ELEKTROANLAGE</b>
6.2	Sicherheitsvorrichtungen	13.	<b>KIT ENERGIE</b>
7.	<b>INSTANDHALTUNG</b>	13.1	Beschreibung der Vorrichtung
7.1	Schmierung	13.2	Installation
7.2	Kontrolle der Tragseile	14.	<b>ERSATZTEILE</b>
7.3	Ölwechsel in der Zentrale	14.1	Ersatzteilanforderung
7.4	Reinigung der Ventile	14.2	Tafelverzeichnis
7.5	Periodische Kontrolle der Schutzvorrichtungen	15.	<b>KONTROLLE DER ERSTINSTALLATION</b>
8.	<b>STÖRUNGEN</b>		<b>UND REGELMÄSSIGE KONTROLLEN</b>
9.	<b>AUSSERBETRIEBSETZUNG</b>	16.	<b>IDENTIFIKATIONSSCHILD</b>
10.	<b>VERSCHROTTUNG</b>		

4.21	Disassemble	11.	<b>SCHEMA DE L'INSTALLATION OLEODYNAMIQUE</b>
5.	<b>MODE D'EMPLOI DU PONT ELEVATEUR</b>		<b>SCHEMA DE L'INSTALLATION PNEUMATIQUE</b>
5.1	Utilisation non conforme du pont élévateur		<b>SCHEMA DE L'INSTALLATION ELECTRIQUE</b>
5.2	Utilisation d'accessoires	12.	<b>INSTALLATION D'ECLAIRAGE</b>
5.3	Formation du personnel chargé	12.1	Description du système
5.4	Précautions d'utilisation	12.2	Composition de l'installation d'éclairage
5.5	Repérage des commandes et leurs fonctions	12.3	Installation
6.	<b>SECURITE</b>		Schéma de l'installation électrique
6.1	Procédure en condition d'urgence	13.	<b>KIT ENERGIE</b>
6.2	Sécurités	13.1	Description du dispositif
7.	<b>ENTRETIEN</b>	13.2	Installation
7.1	Lubrification	14.	<b>PIECES DETACHEES</b>
7.2	Contrôle des câbles porteurs	14.1	Comment commander les pièces détachées
7.3	Remplacement de l'huile de l'unité de commande	14.2	Sommaire planches
7.4	Nettoyage vannes	15.	<b>CONTROLES A REALISER LORS DE</b>
7.5	Contrôle périodique des dispositifs de sécurité		<b>L'INSTALLATION ET PERIODIQUEMENT</b>
8.	<b>INCONVENIENT</b>	16.	<b>PLAQUE D'IDENTIFICATION</b>
9.	<b>STOCKAGE</b>		
10.	<b>MISE A LA FERRAILLE</b>		

5.3	Adiestramiento del personal encargado	11.	<b>ESQUEMA DE LA INSTALACIÓN OLEODINÁMICA</b>
5.4	Precauciones de uso		<b>ESQUEMA DE LA INSTALACIÓN NEUMÁTICA</b>
5.5	Identificación de los mandos y sus funciones		<b>ESQUEMA DE LA INSTALACIÓN ELÉCTRICA</b>
6.	<b>SEGURIDAD</b>	12.	<b>INSTALACIÓN DE ILUMINACIÓN</b>
6.1	Procedimiento de emergencia	12.1	Descripción del dispositivo
6.2	Seguridades	12.2	Composición de la instalación de iluminación
7.	<b>MANTENIMIENTO</b>	12.3	Instalación
7.1	Lubrificación		Esquema de la instalación eléctrica
7.2	Control cables portantes	13.	<b>KIT ENERGÍA</b>
7.3	Cambio aceite centralita	13.1	Descripción del dispositivo
7.4	Limpieza válvulas	13.2	Instalación
7.5	Control periódico de las seguridades	14.	<b>RECAMBIOS</b>
8.	<b>INCONVENIENTES</b>	14.1	Como pedir las piezas de recambio
9.	<b>ALMACENAJE</b>	14.2	Índice tablas
10.	<b>DESGUACE</b>	15.	<b>CONTROLES DE INSTALACION Y</b>
		16.	<b>INSPECCIONES PERIODICAS</b>
			<b>PLACA DE IDENTIFICACIÓN</b>

## 0. NORME GENERALI DI SICUREZZA



L'uso del sollevatore è consentito solo a personale appositamente addestrato e solo dopo avere letto e compreso il presente manuale; l'operatore deve essere autorizzato da chi ricopre il ruolo di responsabile dell'impianto. Sono vietate manomissioni o modifiche al sollevatore e ai dispositivi di sicurezza; nel caso in cui si verifichi quanto sopra scritto, il costruttore si ritiene sollevato dai danni derivati. Seguire inoltre le seguenti indicazioni:

- usare solo accessori e ricambi originali;
- l'installazione deve essere fatta da personale autorizzato e qualificato;

- assicurarsi che alle estremità delle pedane siano montati gli arresti vettura e che essi siano efficienti;
- assicurarsi che la vettura sia frenata;
- controllare che durante le fasi di salita e discesa non si verifichino condizioni di pericolo; in tal caso arrestare immediatamente il sollevatore e rimuovere la causa che ha provocato l'emergenza;
- prima di sollevare il veicolo assicurarsi che la ripartizione del carico sugli assi sia corretta per il sollevatore;
- ad ogni inizio di giornata lavorativa verificare il buon funzionamento della sirena che segnala la discesa al suolo del sollevatore;

## 0. GENERAL SAFETY STANDARDS



The lift may only be used by authorized trained personnel who have read and fully understood this manual. Operator must be authorized by plant supervisor. The lift and its safety devices may not be altered or modified nor the safety devices by-passed in any way. In this event, the manufacturer shall not be liable for resulting damage. User is required to follow these instructions:

- Use original accessories and spare parts only.
- Have the lift installed by authorized trained personnel.
- Make sure the safety wheel stops are installed at platform ends and that wheel stops are in good working

- order.
- Make sure vehicle brakes are pulled.
- Watch out for any danger condition arising while lifting or lowering the vehicle. When a danger condition comes up, stop the lift without delay and remove the cause for the emergency.
- Check that load is properly distributed between axes according to lift specification before actually lifting the load.
- Every day, before getting to work, check for proper operation of the audible platform-low alarm.
- Never lift a vehicle when there is any one sitting inside it or any dangerous or explosive material stored in it.

## 0. ALLGEMEINE SICHERHEITSNORMEN



Die Anwendung der Hebebühne ist nur entsprechend ausgebildetem Personal erlaubt und erst nachdem die vorliegende Anleitung durchgelesen und verstanden wurde. Der Bediener muß vom Verantwortlichen der Anlage entsprechend befugt worden sein. Jegliche Handhabungen oder Änderungen an der Hebebühne oder an ihren Sicherheitsvorrichtungen sind untersagt. Sollten die genannten Vorschriften nicht befolgt werden, kann der Hersteller für die daraus entstehenden Schäden nicht verantwortlich gemacht werden. Die nachstehenden Angaben müssen aufmerksam befolgt werden:

- nur Originalzubehör und -ersatzteile der verwenden;
- die Installation muß von autorisierten Fachpersonal

- durchgeführt werden;
- sich davon überzeugen, daß an den Fahrschienen die Fahrzeuganschlüsse montiert sind und auch die entsprechende Wirkung aufweisen;
- sich darüber vergewissern, daß das Fahrzeug gebremst ist;
- kontrollieren, daß es in den Hebe- und Senkphasen zu keinen Gefahrensituationen kommt; in diesem Fall muß die Funktion der Hebebühne sofort gestoppt und die Ursache, die zu diesem Not-Aus geführt hat, beseitigt werden;
- vor dem Anheben des Fahrzeugs muß man sich darüber überzeugen, daß die Lastenverteilung auf den Achsen auch die für die Hebebühne korrekte ist;
- bei täglichem Arbeitsbeginn die Funktionstüchtigkeit der Sirene prüfen, die auf den Beginn des Senkvorgangs

## 0. CONSIGNES GENERALES DE SECURITE



Seul un personnel spécialement formé, ayant lu et compris ce manuel, peut être chargé de l'utilisation du pont élévateur. L'opérateur doit être autorisé par celui qui remplit la tâche de responsable de cette installation. Toutes modifications ou interventions non conformes sur le pont élévateur et aux dispositifs de sécurité sont interdites. Si, par contre, ce qui précède devait se produire, le constructeur sera totalement dégagé de toute responsabilité pour l'endommagement qui en découlerait. Respecter également les indications ci-dessous:

- n'utiliser que des accessoires et de pièces détachées

- d'origine;
- l'installation doit être effectuée par un personnel autorisé et qualifié;
- s'assurer qu'aux extrémités des chemins de roulement il y a les arrêts de voiture et qu'ils sont bien efficaces;
- s'assurer que la voiture est freinée;
- contrôler que lors des étapes de montée et descente il ne se produit pas de conditions de risque; si cela est le cas, mettre immédiatement le pont élévateur à l'arrêt et éliminer la cause ayant provoqué la situation d'urgence;
- avant de lever le véhicule, s'assurer que la répartition de la charge sur les axes est adaptée au pont élévateur;

## 0. NORMAS GENERALES DE SEGURIDAD



El uso del elevador se admite solo a personal específicamente adiestrado que conozca a fondo las instrucciones contenidas en el presente manual, autorizado por el responsable del equipo para el cumplimiento de las operaciones necesarias. Se prohíben manumisiones o modificaciones al elevador y a los dispositivos de seguridad; en caso de intervenciones inadecuadas el constructor no se responsabiliza por eventuales daños derivados. Además es necesario respetar las siguientes indicaciones:

- Usar solo accesorios y recambios originales.

- La instalación debe ser efectuada por personal autorizado y calificado.
- Controlar que en las extremidades de las plataformas se encuentren montados los topes de bloqueo vehículo y su eficacia.
- Controlar que el vehículo se encuentre frenado.
- Controlar que durante las fases de subida y bajada no se verifiquen condiciones de peligro; en tal caso detener inmediatamente el elevador y eliminar la causa que originó la situación de emergencia.
- Antes de levantar el vehículo controlar que la carga repartida en los ejes resulte adecuada para el elevador.

- **non si devono sollevare persone a bordo di autovetture, nè carichi pericolosi o esplosivi.**

#### 0.1 Dispositivi di sicurezza

Il sollevatore prevede i seguenti dispositivi di sicurezza:

- 1 interruttore generale lucchettabile con funzioni di arresto di emergenza;
- 2 comandi a uomo presente (immediato arresto dell'azione al rilascio del comando);
- 3 microinterruttore di sicurezza sulle funi: arrestano elettricamente la discesa del sollevatore in caso di ostacolo sotto al sollevatore o di rottura di una fune;
- 4 valvola paracadute montata sui cilindri che blocca la discesa del sollevatore in caso di rottura dei tubi in

- gomma;
- 5 dispositivo paracadute sulle quattro funi: sostiene meccanicamente il sollevatore in caso di rottura di una fune.

#### 0.1 Safety devices

The lift is equipped with the following safety devices :

- 1 a lockable main switch that doubles as an emergency stop device;
- 2 spring-back controls for improved safety (any operation stops immediately as soon as relevant control is released, this ensures that lift cannot operate when unattended by operator );
- 3 safety microswitch for cables: lift descent is stopped immediately when an obstacle is found underneath it or in the event of cable failure;
- 4 safety lock valve in the cylinders shuts down lift descent in the event of rubber line failure;

- 5 cable safety device: holds lift in the elevated position in the event of cable failure.

**der Hebebühne aufmerksam macht;**

- **Fahrzeuge, in denen sich Personen befinden, sowie gefährliche oder explosive Lasten dürfen nicht gehoben werden.**

#### 0.1 Sicherheitsvorrichtungen

An der Hebebühne sind die folgenden Sicherheitsvorrichtungen vorgesehen:

- 1 Hauptschalter mit Not-Aus-Funktion, durch Vorhängeschloß abschließbar;
- 2 Bedienersteuerung (bei Loslassen der Steuerung kommt es zu einem sofortigen Halt);
- 3 Sicherheitsmikroschalter an den Seilen: sorgen durch

elektrische Steuerung für den Halt der Hebebühne falls darunter ein Hindernis vorhanden ist oder es zu einem Seilriß kommen sollte ;

- 4 Auf den Zylindern montiertes Abfallschutzventil, das den Senkvorgang der Hebebühne blockiert, wenn es zum Reißen einer Gummileitung kommen sollte;
- 5 Fallschutzvorrichtung an den vier Seilen: stützt die Hebebühne im Fall eines Seilrisses in mechanischer Weise ab.

- **en début de chaque journée de travail, vérifier le bon fonctionnement de l'avertisseur sonore signalant la descente au sol du pont élévateur;**
- **il ne faut pas lever des véhicules avec des personnes à bord ni de charges dangereuses ou explosibles.**

#### 0.1 Dispositifs de sécurité

Le pont élévateur est équipé des dispositifs de sécurité suivants:

- 1 interrupteur général cadenassable avec fonction d'arrêt d'urgence;
- 2 commandes en présence d'opérateur (arrêt immédiat de l'action dès que la commande est relâchée);

- 3 microrupteur de sécurité sur les câbles: mettent la descente du pont élévateur électriquement à l'arrêt en cas d'obstacle au-dessous de celui-ci ou de casse d'un câble;
- 4 clapet parachute monté sur les vérins, bloquant la descente du pont élévateur en cas de casse des tubulures en caoutchouc;
- 5 dispositif parachute sur les quatre câbles: il soutient mécaniquement le pont élévateur en cas de casse d'un câble.

- **Al comenzar cada jornada laboral controlar el correcto funcionamiento de la sirena que señala la fase de bajada del elevador.**
- **No se deben levantar personas a bordo de coches ni cargas peligrosas o explosivas.**

#### 0.1 Dispositivos de seguridad

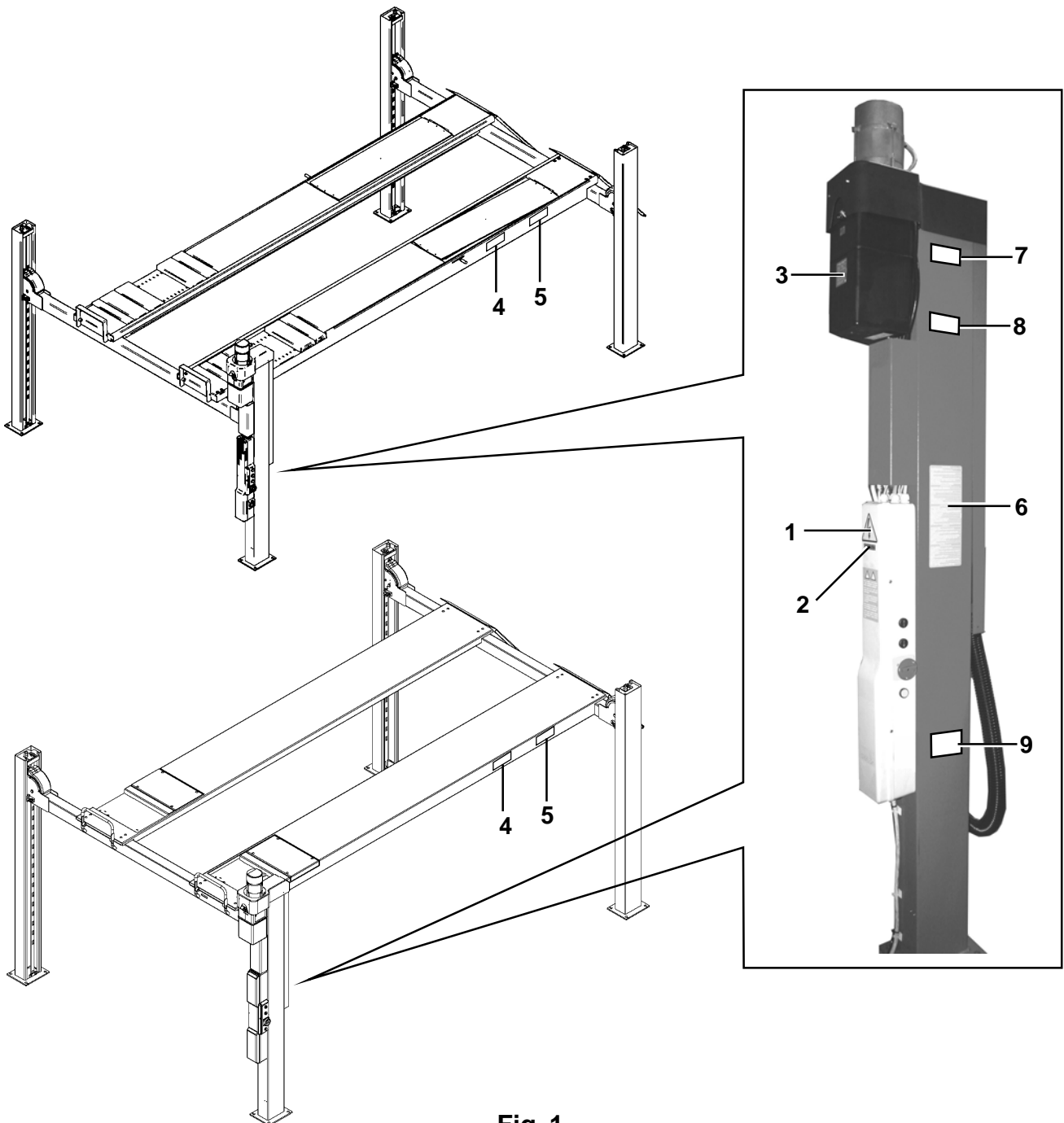
El elevador prevé los siguientes dispositivos de seguridad:

- 1 Interruptor general con candado, cumple la función de parada de emergencia.
- 2 Mandos con hombre presente (inmediata parada de la acción en curso al dejar en reposo el mando).
- 3 Microinterruptor de seguridad en los cables: detiene eléctricamente la bajada del elevador en presencia de

- obstáculos debajo del elevador o rotura de un cable.
- 4 Válvula paracaídas montada en los cilindros, bloquea el descenso del elevador en caso de rotura de los tubos de goma.
  - 5 Dispositivo paracaídas en los cuatro cables: sostiene mecánicamente el elevador en caso de rotura de un cable.

**SEGNALI OPERATIVI E DI PERICOLO - OPERATING AND DANGER SIGNALS**

RIF. REF.	CODICE CODE	DESCRIZIONE DESCRIPTION		APPLICAZIONE APPLICATION
1	99990758	Targhetta autoadesiva pericolo	Self-sticking danger plate	TUTTI I MODELLI - ALL MODELS (*)
2	999912530	Targhetta 220V 60Hz 1Ph	220V 60Hz 1Ph plate	
	999912430	Targhetta 230V 50Hz 1Ph	230V 50Hz 1Ph plate	
	999913300	Targhetta 380V 60Hz 3Ph + N	380V 60Hz 3Ph + N plate	
	999912510	Targhetta 220V 60Hz 3Ph	220V 60Hz 3Ph plate	
	999912390	Targhetta 230V 50Hz 3Ph	230V 50Hz 3Ph plate	
	999913010	Targhetta 400V 50Hz 3Ph + N	400V 50Hz 3Ph + N plate	
3	999908660	Tabella livello olio	Oil level table	
4	99990637	Targhetta portata kg 3500	3500 kg capacity plate	RAV4352
	999908950	Targhetta portata kg 4000	4000 kg capacity plate	RAV4401 T - RAV4402 - RAV4406 E
	99990495	Targhetta portata kg 5000	5000 kg capacity plate	RAV4502 E
5		Targa matricola	Serial number plate	TUTTI I MODELLI - ALL MODELS (*)
6	999909850	Targhetta istruzioni	Instruction plate	
7		Tabella marchio	Mark plate	
8	999911760	Etichetta allarme acustico	Audible alarm label	
9	999913400	Targhetta alimentazione aria	Air pressure feed plate	



**Fig. 1**



## 0.2 Indicazione dei rischi residui

Il sollevatore è stato realizzato applicando le norme per rispondere ai requisiti delle direttive pertinenti. L'analisi dei rischi è stata fatta ed i pericoli sono stati, per quanto possibile, eliminati. Eventuali rischi residui sono evidenziati nel presente manuale e sulla macchina mediante pittogrammi adesivi (Fig.1).



Nel caso che questi pittogrammi si danneggiassero, è necessario sostituirli richiedendoli al costruttore.

## 0.2 Residual risks

The lift has been manufactured in compliance with applicable standards in order to fulfil the requirements of the relevant directives. A risk analysis has been performed so to rule out potential dangers as far as possible. Possible residual risks are discussed in this manual and highlighted by warning labels bearing suitable pictograms affixed to machine (fig.1).



Replace any damaged pictograms. Replacement labels are available from manufacturer.

## 0.2 Restgefahren

Die Hebebühne wurde unter Anwendung der Normen realisiert, die deren Übereinstimmung mit den Anforderungen aus den entsprechenden Richtlinien ermöglichen. Es wurde eine Gefahrenanalyse gestellt und die Gefahren wurden, so weit wie möglich, beseitigt. Eventuelle Restgefahren werden in der vorliegenden Handbuch angegeben und an der Maschine durch Piktogramm-Aufkleber (Fig.1) hervorgehoben.



Sollten diese Piktogramme beschädigt werden, müssen sie ersetzt bzw. bei der hersteller angefordert werden.

## 0.2 Indication des risques résiduels

Le pont élévateur a été conçu dans le respect des dispositions des directives prévues à cet égard. On a réalisé une analyse des risques et on a éliminé les dangers autant que possible. On a mis en lumière les risques résiduels possibles dans cette notice, tout comme sur la machine, par le biais de pictogrammes autocollants (Fig.1).



En cas d'endommagement de ces pictogrammes, il est nécessaire de les remplacer en les commandant au fabricant.

## 0.2 Indicación de los riesgos residuales

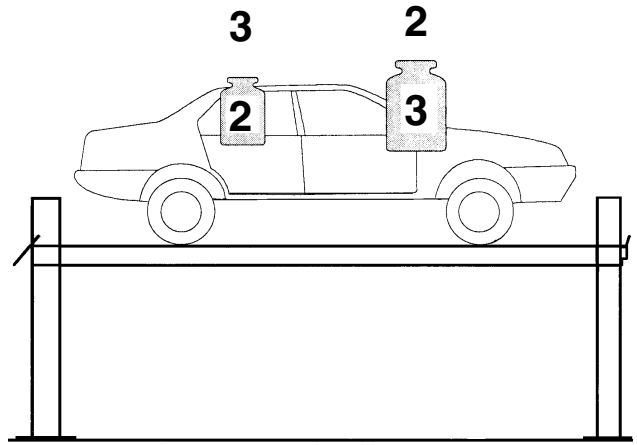
El elevador ha sido proyectado en el respeto de las normas y en conformidad con las directivas correspondientes. Los riesgos han sido analizados y los peligros han sido, en lo posible, eliminados. Eventuales riesgos residuales han sido evidenciados en el presente manual y directamente en la máquina por medio de letreros adhesivos (Fig.1).



Si con el tiempo, estos letreros se dañan es necesario sustituirlos pidiéndolos directamente al constructor.

RAV4352

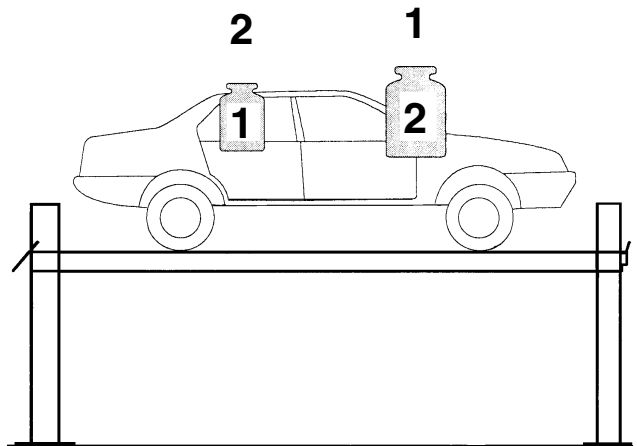
**3500 kg**



RAV4401T - RAV4402

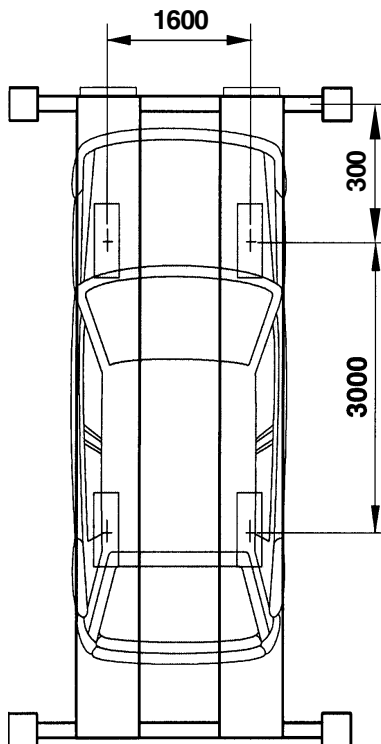
RAV4406E

**4000 kg**

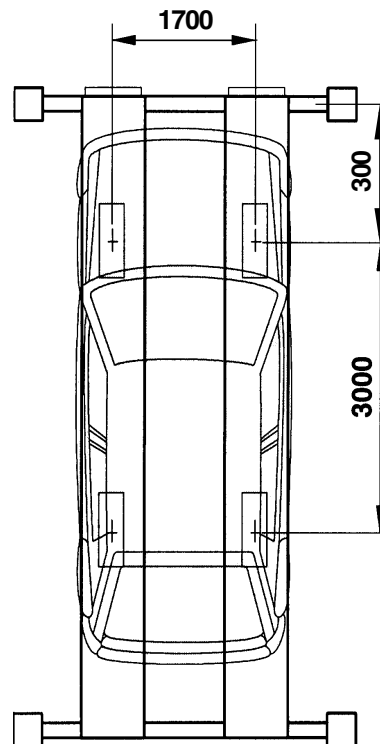


RAV4502E

**5000 kg**



**RAV4352**



**RAV4401T - RAV4402  
RAV4406E - RAV4502E**

## 1. DESTINAZIONE D'USO

Il prodotto è destinato al sollevamento di autovetture; la portata è quella indicata nella targhetta matricola. E' consentito il sollevamento di autoveicoli rispondenti ai seguenti requisiti:

### modelli con portata di 3500 Kg.

- peso non superiore alla portata del sollevatore
- ripartizione del carico 2:3 o 3:2 (reversibile)
- passo min. 3.000 mm
- carreggiata min. 1.600 mm

### modelli con portata di 4000-5000 Kg.

- peso non superiore alla portata del sollevatore
- ripartizione del carico 1:2 o 2:1 (reversibile)
- passo min. 3.000 mm

## 1. INTENDED PURPOSE

This product has been designed and manufactured for use as a car lift. Lift capacity is stated on the serial number plate. Lift may only be used to lift cars meeting these requirements:

### models with 3,500 Kg lift capacity

- car weight may not exceed lift capacity
- load distribution must be 2:3 or 3:2 (reversible)
- min. wheelbase 3,000 mm
- min. gauge 1,600 mm

### models with 4,000-5,000 Kg lift capacity

- car weight may not exceed lift capacity
- load distribution must be 1:2 or 2:1 (reversible)

## 1. EINSATZBEREICH

Das Produkt ist für das Heben von Fahrzeugen bestimmt. Die Tragfähigkeit wird auf dem Maschinenschild angegeben. Es dürfen nur Kraftfahrzeuge mit den nachstehenden Eigenschaften gehoben werden:

### Modelle mit einer Tragfähigkeit von 3500 kg

- mit einem Gewicht, das die Tragfähigkeit der Hebebühne nicht übersteigt;
- Lastenverteilung 2:3 oder 3:2 (umkehrbar);
- Achsabstand min. 3.000 mm;
- Spurweite min. 1.600 mm.

### Modelle mit einer Tragfähigkeit von 4000-5000 kg

- mit einem Gewicht, das die Tragfähigkeit der Hebebühne nicht übersteigt;
- Lastenverteilung 1:2 oder 2:1 (umkehrbar);

## 1. UTILISATION CONFORME

Le produit est affecté au levage des voitures, sa capacité de charge est indiquée sur la plaque comportant la matricule. On peut lever des véhicules automobiles répondant aux caractéristiques suivantes:

### modèles avec capacité de charge de 3500 kg.

- poids non supérieur à la capacité de levage du pont élévateur;
- répartition de la charge 2:3 ou 3:2 (réversible)
- empattement min. 3.000 mm
- voie min. 1.600 mm

### modèles avec capacité de charge de 4000-5000 kg.

- poids non supérieur à la capacité de levage du pont élévateur;
- répartition de la charge 1:2 ou 2:1 (réversible)

## 1. DESTINACION DE USO

El producto ha sido proyectado para el levantamiento de vehículos; la capacidad se indica en la ficha matrícula. Se admite el levantamiento de vehículos que responden a los siguientes requisitos:

### modelos con capacidad de 3500 Kg.

- Peso no superior a la capacidad del elevador
- Repartición de la carga 2:3 o 3:2 (reversible)
- Batalla min. 3.000 mm
- Ancho rodadas min. 1.600 mm

### modelos con capacidad de 4000-5000 Kg.

- Peso no superior a la capacidad del elevador
- Repartición de la carga 1:2 o 2:1 (reversible)

- carreggiata min. 1.700 mm



**Per valori inferiori (passo, carreggiata e distanza) la portata del sollevatore principale viene ridotta. Pertanto, in questi casi o per altri non contemplati dal presente manuale, sarà opportuno contattare il costruttore.**



L'uso del sollevatore è consentito esclusivamente all'interno di locali chiusi, ove però non sussistano pericoli di esplosioni o incendio.

Il sollevatore, nella versione base, non è idoneo ad un utilizzo che preveda il lavaggio dei veicoli.

E' consentito l'uso di sollevatori ausiliari (traverse) appositamente predisposti dal costruttore.

- min. wheelbase 3,000 mm
- min. gauge 1,700 mm



**For lower values (wheel base, track and centre distance) capacity of main lift is reduced. Therefore, please contact the manufacturer for the above cases or cases not included in this manual.**



Lifts can only be used indoor, in premises not subject to fire or explosion risks.

Standard version of the lift cannot be used if the car needs to be washed.

The use of auxiliary lifts (cross members) duly arranged by the manufacturer is allowed.

- Achsabstand min. 3.000 mm;
- Spurweite min. 1.700 mm.



**Bei kleineren Werten (Achsstand, Spurweite und Abstand) wird die Hubkraft der Haupthebebühne verringert. In solchen oder nicht im vorliegenden Handbuch beschriebenen Fällen nehmen Sie bitte mit dem Hersteller Kontakt auf.**



Der Gebrauch der Hebebühne ist ausschließlich in geschlossenen Räumen erlaubt, in denen jedoch keine Explosions- oder Brandgefahr bestehen soll. Die Hebebühne in ihrer Standardausstattung ist nicht für den Gebrauch zum Waschen von Personenkraftfahrzeugen bestimmt. Der Einsatz von vom Hersteller bestimmten Zusatzhebevorrichtungen (Querträger) ist erlaubt.

- empattement min. 3.000 mm
- voie min. 1.700 mm



**En cas de valeurs inférieures (empattement, voies et distance), la capacité du pont élévateur doit être réduite. Par conséquent, dans ces cas ou pour tout autre cas non indiqué dans le présent manuel, il est recommandé de s'adresser au fabricant.**



L'utilisation du pont élévateur est autorisée uniquement à l'intérieur de locaux fermés, ne présentant aucun danger d'explosion ou d'incendie. Le pont élévateur, dans sa version de base, n'est pas adapté pour une utilisation prévoyant le lavage des véhicules. L'utilisation d'élevateurs auxiliaires (traverses), prédisposés par le fabricant à cet effet est autorisé.

- Batalla min. 3.000 mm
- Ancho rodadas min. 1.700 mm



**En caso de valores menores (batalla, carril y distancia) la capacidad del elevador principal se reduce. Por lo tanto en estos casos o en otros no previstos por el presente manual, es oportuno contactar el fabricante.**



El elevador se puede usar solamente en ambientes cerrados, donde no hay peligro de explosión o incendio. El modelo básico del elevador no es apto para usos que prevén el lavado de vehículos. Se pueden usar elevadores auxiliares (travesaños) especialmente preparados por el fabricante.

### 1.1 Avvertenze e cautele

- Il sollevatore non va azionato da persone non autorizzate
- è vietato salire o sostare sugli organi di sostegno o sul veicolo;
- è vietato utilizzare il sollevatore per uno scopo diverso da quelli previsti dal presente manuale.

#### E' fatto obbligo di:

- accertarsi che il peso del veicolo e la ripartizione del carico sui punti di sollevamento siano conformi a quanto previsto dal costruttore;
- accertarsi che lo smontaggio di parti del veicolo non alteri la ripartizione del carico oltre i limiti accettabili previsti;
- accertarsi dell'effettiva stabilità del veicolo sugli organi di sostegno non appena iniziata la corsa di

- sollevamento;
- controllare che, durante le manovre di salita e di discesa, non si verifichino condizioni di pericolo per persone o cose;
- arrestare immediatamente il sollevatore in caso si riscontrino irregolarità di funzionamento e richiedere l'intervento dell'assistenza tecnica autorizzata;
- posizionare sullo zero e lucchettare l'interruttore generale in caso di intervento di emergenza e/o manutenzione al sollevatore;
- non manomettere apparecchiature e dispositivi di sicurezza.

Attenersi in ogni caso alle norme antinfortunistiche previste dalle leggi vigenti.

### 1.1 Warnings and precautions

- The lift may not be operated by unauthorised persons.
- Do not climb or stand on load-bearing parts or on the car.
- Do not use the lift for any purpose other than the intended purpose specified in this manual.

#### It is the user's responsibility and a mandatory precaution to:

- make sure that car weight and load distribution onto lifting points are in compliance with manufacturer's specifications;
- removing any car parts will alter load distribution, be sure it is still compatible with safe lift operation;

- check that car is stable on load-bearing parts right after beginning of lift operation;
  - make sure that no danger conditions arise during lifting or lowering operations as may endanger people safety or damage property;
  - stop the lift without delay in the event of improper operation and contact authorized service personnel;
  - place the main switch to "0" and lock it out with a padlock in the event of an emergency or before maintaining the lift;
  - do not alter or by-pass any safety devices or equipment.
- Strictly follow the safety rules provided for by the law in force.

### 1.1 Warnungen und Vorsichtsmassnahmen

- Die Hebebühne darf nicht von unbefugtem Personal betätigt werden.
- Es ist verboten auf die Stützelemente oder auf das Fahrzeug zu steigen oder sich darauf aufzuhalten.
- Ein von den Vorschriften dieser Betriebsanleitung abweichender Einsatz der Hebebühne ist untersagt.

#### Folgende Vorschriften müssen eingehalten werden:

- sicherstellen, dass das Fahrzeuggewicht und die Lastverteilung an den Hebepunkten den vom Hersteller vorgesehenen Bestimmungen entsprechen.
- sicherstellen, dass der Ausbau der Fahrzeugteile nicht zu einer Lastverteilung führt, die über die vorgesehenen zulässigen Grenzen hinausgeht.
- sobald der Hebevorgang beginnt, die effektive Stabilität

- des auf den Stützelementen stehenden Fahrzeugs sicherstellen.
- sicherstellen, dass es während den Hebe- und Absenkvorgängen zu keinerlei Gefahrenbedingungen für Personen oder Sachen kommen kann.
- die Hebebühne bei Betriebsstörungen sofort anhalten und den Eingriff des autorisierten Technischen Kundendienstes anfordern.
- den Hauptschalter bei Not- und oder Wartungseingriffen an der Hebebühne in Schaltstellung "0" setzen und verriegeln.
- Sicherheitsgeräte und -vorrichtungen nicht unbefugt betätigen.

Unter allen Umständen sich stets an die gesetzlichen Unfallschutzvorschriften halten.

### 1.1 Consignes et précautions

- Le pont élévateur ne doit être actionné par des personnes non-autorisées.
- Il est interdit de monter ou de s'arrêter sur les organes de soutien ou sur le véhicule.
- Toute utilisation du pont élévateur qui diffère de celles prévues dans la présente notice est strictement interdite.

#### Il est obligatoire de:

- s'assurer que le poids du véhicule et la répartition de la charge sur les points de levage sont conformes aux indications du fabricant;
- s'assurer que le démontage des parties du véhicule n'altère pas la répartition de la charge au-delà des limites acceptables prévues;

- s'assurer de la stabilité réelle du véhicule sur les organes de soutien dès le début de la course de levage;
- contrôler l'absence de conditions dangereuses pour les personnes et les choses pendant les manœuvres de montée et de descente;
- arrêter immédiatement le pont élévateur en cas d'irrégularité de fonctionnement et s'adresser au service Après-Vente agréé;
- positionner l'interrupteur principal sur zéro et le verrouiller en cas d'urgence et/ou d'entretien de l'élévateur;
- ne pas modifier les appareillages et les dispositifs de sécurité.

En tout état de cause, respecter les normes en vigueur pour la prévention des accidents.

### 1.1 Advertencias y precauciones

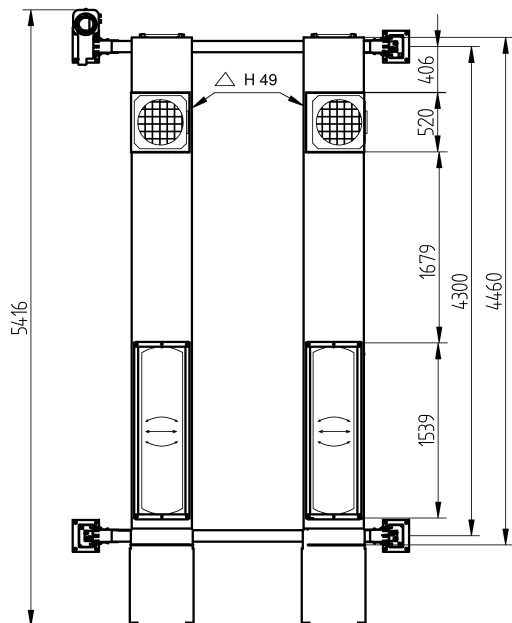
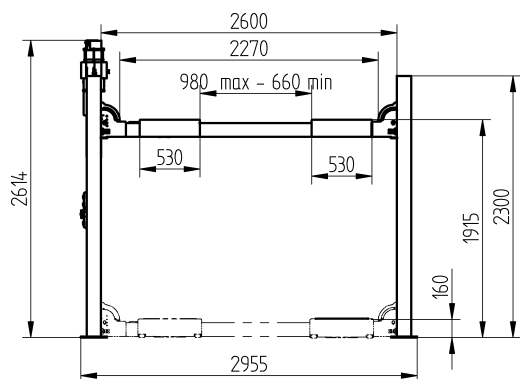
- Personal no autorizado no debe accionar el elevador.
- Se prohíbe subir o permanecer sobre los órganos de sostén o sobre el vehículo mismo.
- Se prohíbe utilizar el elevador con fines diferentes a los indicados en el presente manual.

#### Es obligatorio:

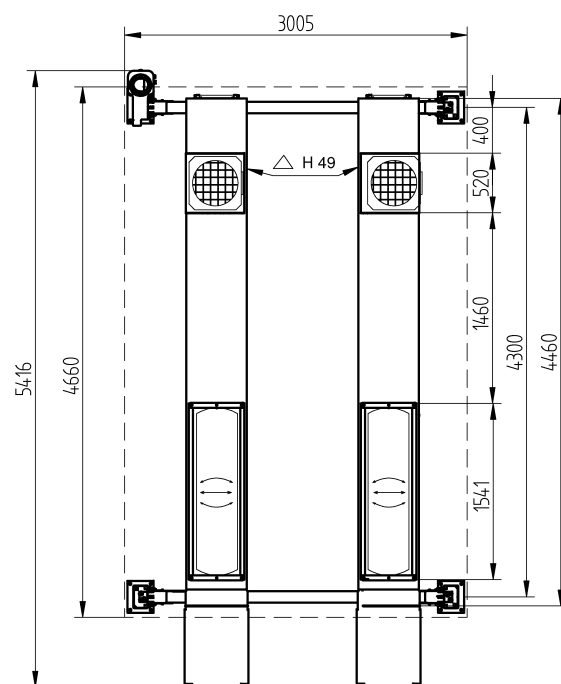
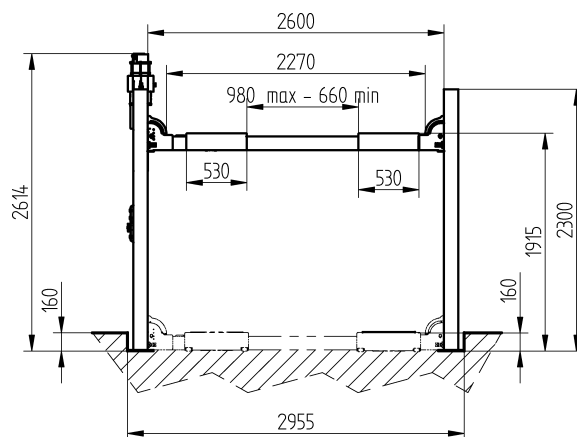
- Controlar que el peso del vehículo y la carga se encuentren repartidas en las posiciones de levantamiento y que correspondan con las instrucciones previstas por el constructor
- Controlar que el desmontaje de partes del vehículo no altere la repartición de la carga superando los límites aceptables previstos.
- Controlar la efectiva estabilidad del vehículo en los órganos

- de sostén al comenzar la carrera de elevación.
- Controlar que, durante las maniobras de subida y de bajada, no se verifiquen situaciones peligrosas para personas o cosas.
- Detener inmediatamente el elevador en presencia de irregularidades en el funcionamiento y consultar la asistencia técnica autorizada.
- Posicionar en cero y cerrar con candado el interruptor general en caso de emergencia y/o durante las operaciones de mantenimiento del elevador.
- No alterar aparatos y dispositivos de seguridad.

En todo caso respetar las normas de seguridad contra los accidentes previstas por las leyes vigentes.

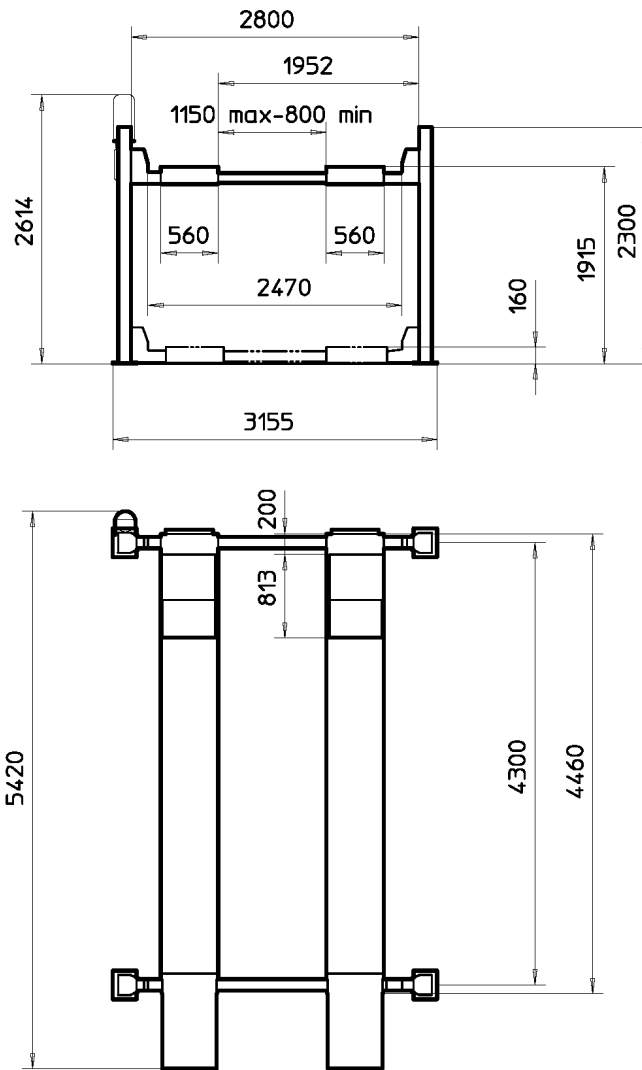


**RAV4352**  
**A PAVIMENTO/FLOOR LIFT**



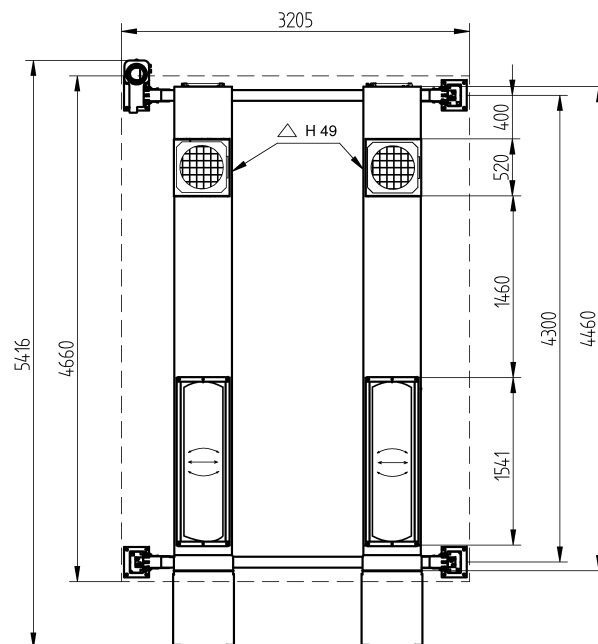
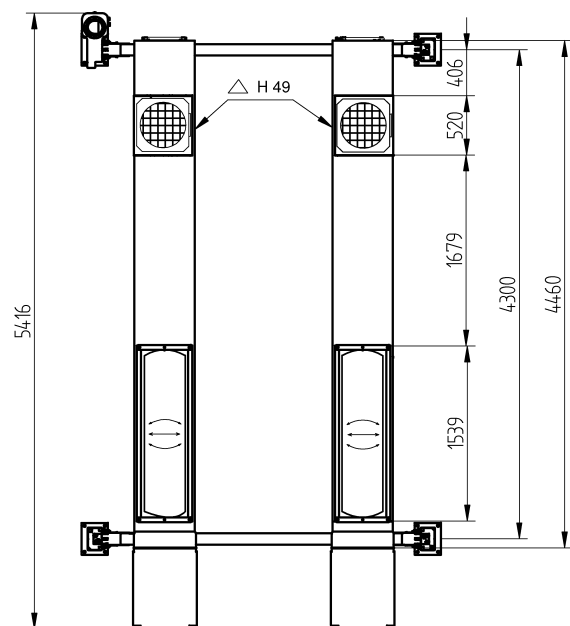
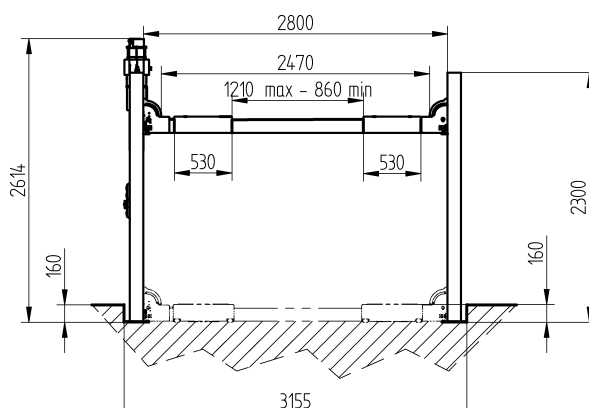
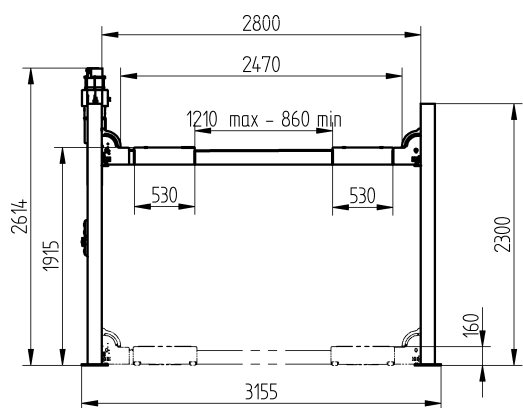
**RAV4352**  
**AD INCASSO/RECESSED LIFT**

CARATTERISTICHE TECNICHE	SPECIFICATIONS	RAV4352
Portata (kg)	Capacity (kg)	3.500
Motore (kW)	Motor (kW)	2.6
Tempo salita (")	Rise time (")	30
Tempo discesa (")	Descent time (")	25
Peso (kg)	Weight (kg)	700
Emissione sonora dB(A)	Noise level dB(A)	≤ 70
Pressione olio (bar)	Oil pressare (bar)	230
Pressione aria (bar)	Air pressare (bar)	6-12



**RAV4401 T  
A PAVIMENTO/FLOOR LIFT**

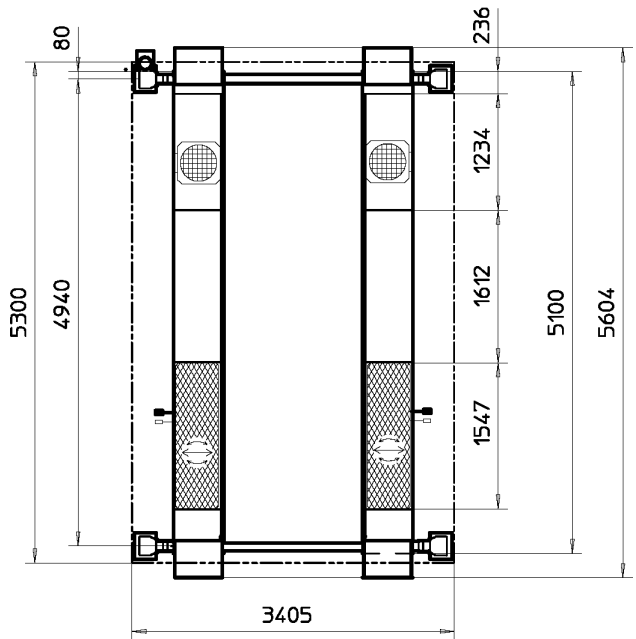
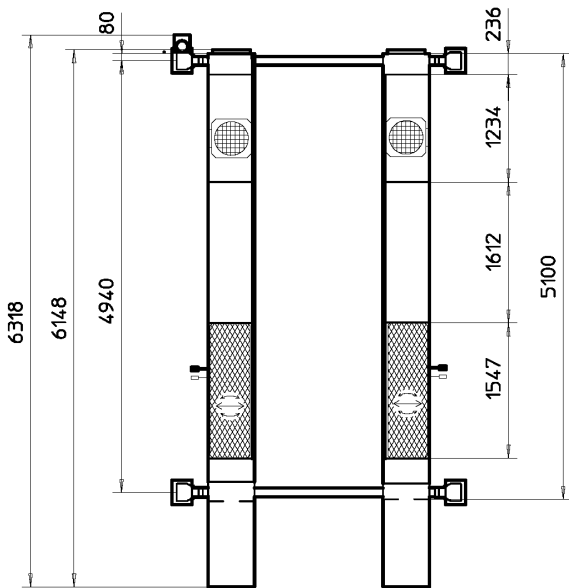
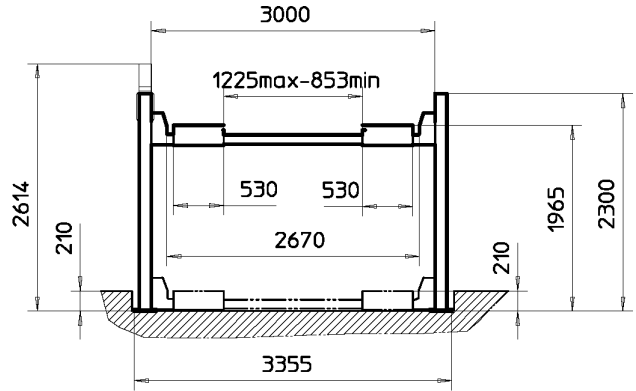
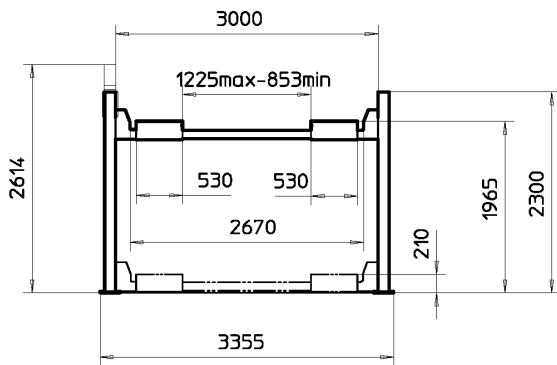
<b>CARATTERISTICHE TECNICHE</b>	<b>SPECIFICATIONS</b>	<b>RAV4401 T</b>
Portata (kg)	Capacity (kg)	4.000
Motore (kW)	Motor (kW)	2.6
Tempo salita (")	Rise time (")	35
Tempo discesa (")	Descent time (")	30
Peso (kg)	Weight (kg)	850
Emissione sonora dB(A)	Noise level dB(A)	≤ 75
Pressione olio (bar)	Oil pressare (bar)	230
Pressione aria (bar)	Air pressare (bar)	6-12



**RAV4402**  
**A PAVIMENTO/FLOOR LIFT**

**RAV4402**  
**AD INCASSO/RECESSED LIFT**

CARATTERISTICHE TECNICHE	SPECIFICATIONS	RAV4402
Portata (kg)	Capacity (kg)	4.000
Motore (kW)	Motor (kW)	2.6
Tempo salita (")	Rise time (")	35
Tempo discesa (")	Descent time (")	30
Peso (kg)	Weight (kg)	850
Emissione sonora dB(A)	Noise level dB(A)	≤ 75
Pressione olio (bar)	Oil pressare (bar)	230
Pressione aria (bar)	Air pressare (bar)	6-12

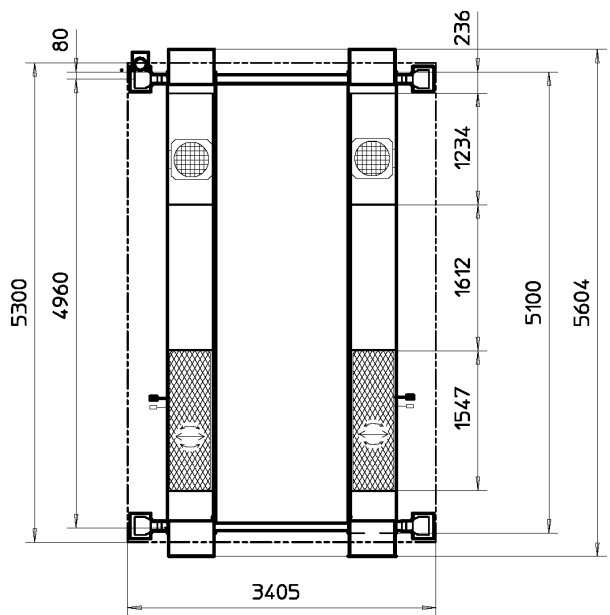
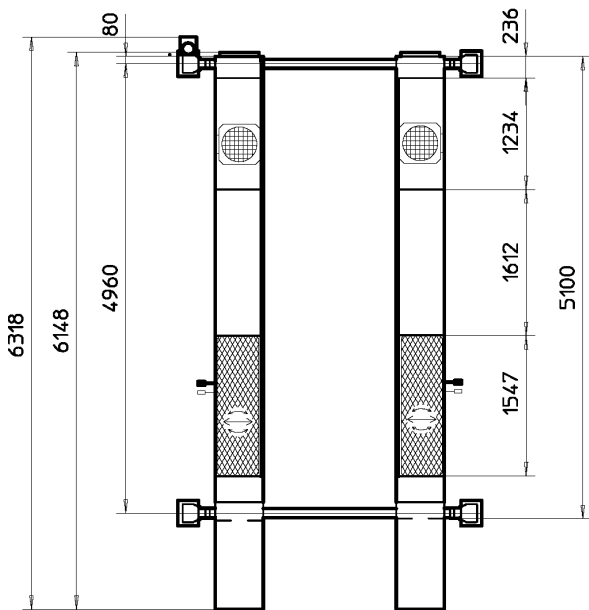
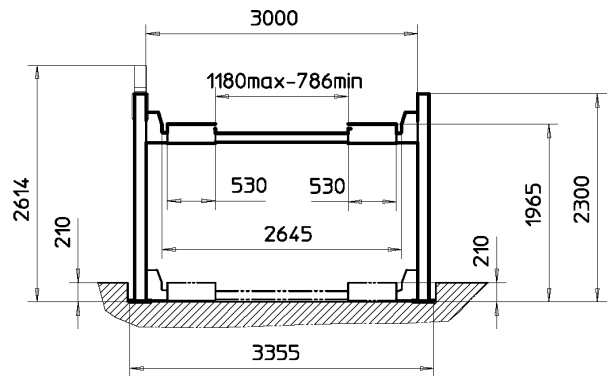
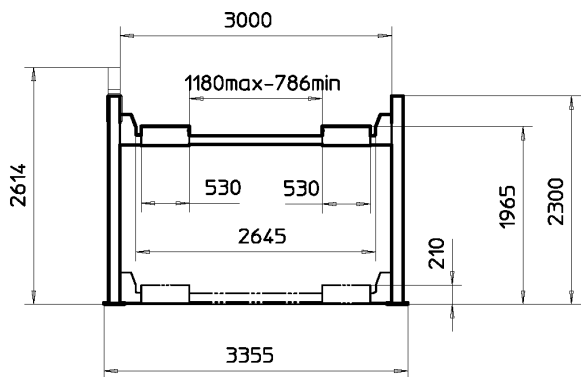


**RAV4406 E  
A PAVIMENTO/FLOOR LIFT**

**RAV4406 E  
AD INCASSO/RECESSED LIFT**

CARATTERISTICHE TECNICHE	SPECIFICATIONS	RAV4406 E
Portata (kg)	Capacity (kg)	4.000
Motore (kW)	Motor (kW)	2.6
Tempo salita (")	Rise time (")	35
Tempo discesa (")	Descent time (")	30
Peso (kg)	Weight (kg)	1010
Emissione sonora dB(A)	Noise level dB(A)	≤ 75
Pressione olio (bar)	Oil pressare (bar)	230
Pressione aria (bar)	Air pressare (bar)	6-12





**RAV4502 E**  
**A PAVIMENTO/FLOOR LIFT**

**RAV4502 E**  
**AD INCASSO/RECESSED LIFT**

CARATTERISTICHE TECNICHE	SPECIFICATIONS	RAV4502 E
Portata (kg)	Capacity (kg)	5.000
Motore (kW)	Motor (kW)	2.6
Tempo salita (")	Rise time (")	43
Tempo discesa (")	Descent time (")	30
Peso (kg)	Weight (kg)	1028
Emissione sonora dB(A)	Noise level dB(A)	≤ 75
Pressione olio (bar)	Oil pressure (bar)	230
Pressione aria (bar)	Air pressure (bar)	6-12

## 2. DESCRIZIONE DEL SOLLEVATORE

Sollevatore elettroidraulico a quattro colonne.

Pedane su traverse, con possibilità di registrazione trasversale in funzione della carreggiata del veicolo da sollevare.

Centralina idraulica e scatola di comando fissata su una colonna.

Il sollevatore può essere completato con sollevatore ausiliario (traversa) e dall'impianto di illuminazione fornibili a richiesta.

---

## 2. DESCRIPTION OF LIFT

Electro-hydraulic 4-post lift. Lift platforms are mounted on cross-bars that can be adjusted crosswise to match car gauge.

Post-mounted hydraulic unit and control panel.

Main lift can be equipped with the suitable free wheel jacks supplied by the manufacturer as an option. Lighting system available at request.

---

## 2. BESCHREIBUNG DER HEBEBÜHNE

Elektrohydraulische 4-Säulen-Hebebühne.

Auf Traversen montierte Fahrschienen mit der Möglichkeit einer Quereinstellung der Fahrspur dem zu hebenden Fahrzeug entsprechend. Hydraulikzentrale und an einer der Hebebühnensäulen befestigter Steuerkasten. Die Hebebühne kann durch einen Radfreiheber (Traverse) und eine auf Anfrage lieferbare Beleuchtungsanlage vervollständigt werden.

---

## 2. DESCRIPTION DU PONT ELEVATEUR

Pont élévateur électro-hydraulique à quatre colonnes. Il est équipé de chemins de roulements montés sur des traverses pouvant régler transversalement la largeur de réception du véhicule à lever.

Unité hydraulique et boîte de commande fixée sur une colonne.

Le pont élévateur principal peut être complété par un élévateur auxiliaire (traverse) et par un équipement d'éclairage livrable sur demande.

---

## 2. DESCRIPCION DEL ELEVADOR

Elevador electrohidráulico de cuatro columnas. Prevé plataformas montadas en traviesas con posibilidad de regulación transversal del ancho de las rodadas del vehículo que se desea levantar.

Centralita hidráulica y caja de mandos fijada a una columna.

El elevador puede completarse con elevador auxiliar (traviesa) y además con equipo de iluminación, suministrados sobre pedido.

### **2.1 Attitudine all'impiego**

Questo prodotto è stato costruito conformemente alla Direttiva Europea 2006/42/CE. In virtù della suddetta Direttiva, i coefficienti adottati per le prove sono i seguenti:  
1.10 per la prova Dinamica  
1.25 per la prova Statica  
Queste prove devono essere eseguite da personale specializzato.

---

### **2.1 Fitness for use**

This product has been manufactured in compliance with the European Directive 2006/42/CE. Under of said Directive, the following coefficients were adopted for testing purposes:  
1.10 for dynamic testing  
1.25 for static testing.  
These tests are to be carried out by specially trained personnel.

---

### **2.1 Einsatzeignung**

Dieses Produkt wurde der Europäischen Richtlinie 2006/42/CE konform gebaut. Unter Bezugnahme der o.g. Richtlinie sind die für die Tests angesetzten Koeffizienten folgende:  
1.10 für den dynamischen Test  
1.25 für den statischen Test.  
Diese Tests müssen von Fachpersonal vorgenommen werden.

---

### **2.1 Aptitude à l'emploi**

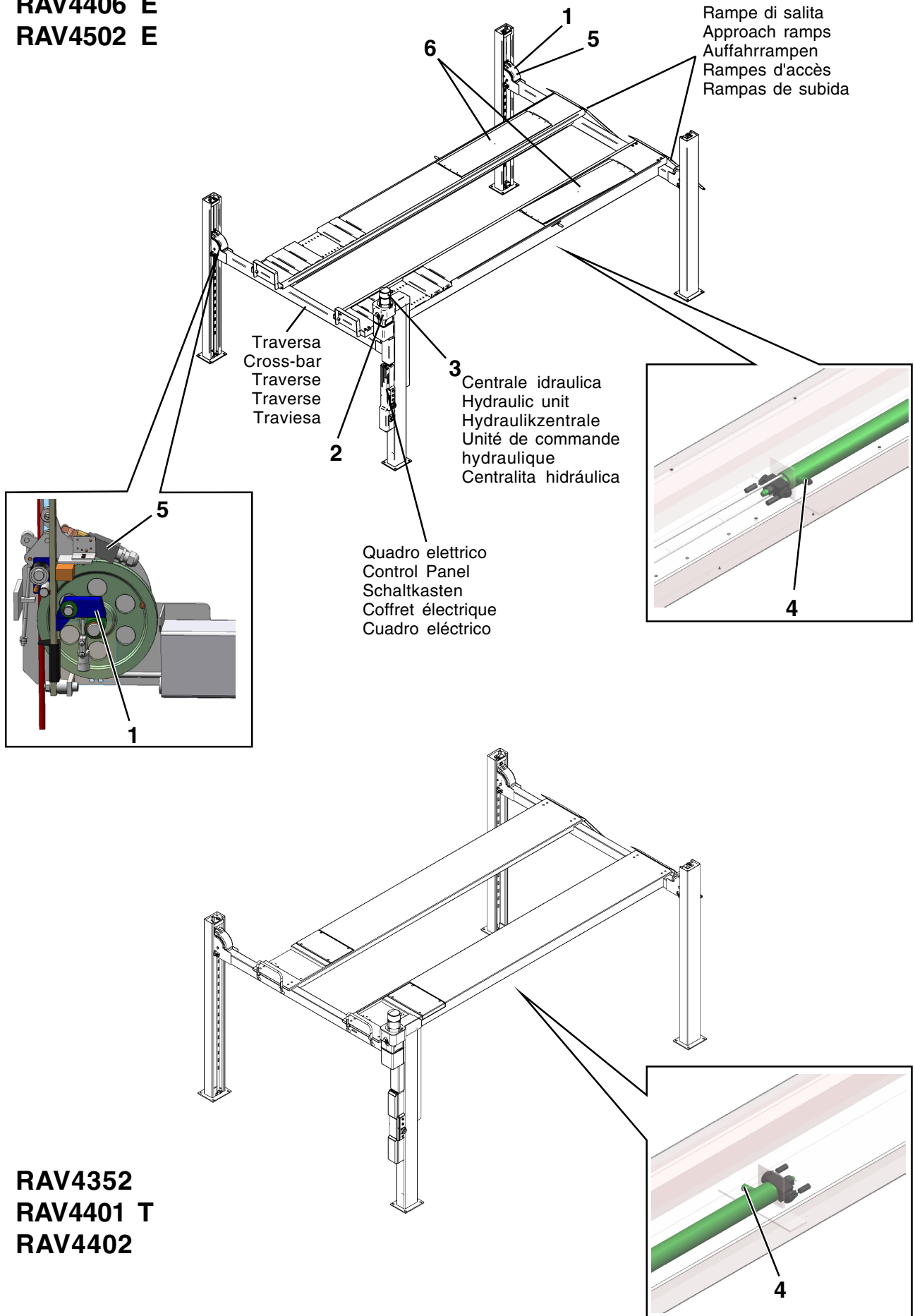
Ce produit a été fabriqué en conformité de la Directive Européenne 2006/42/CE. En vertu de ladite Directive, les coefficients adoptés pour l'essai sont les suivants:  
1.10 pour l'essai Dynamique  
1.25 pour l'essai Statique  
Ces essais doivent être réalisés par un personnel spécialisé.

---

### **2.1 Aptitud al empleo**

Este producto ha sido construido en conformidad con la Directiva Europea 2006/42/CE. En virtud de la antes mencionada Directiva, los coeficientes adoptados para las pruebas son los siguientes:  
1.10 para la prueba Dinámica  
1.25 para la prueba Estática  
Estas pruebas deben ser efectuadas por personal especializado.

**RAV4406 E**  
**RAV4502 E**



**Fig. 2**

## 2.2 Caratteristiche tecniche principali

Con riferimento alla **Fig. 2**:

- dispositivo di appoggio meccanico (1) ad inserimento automatico a garanzia della massima sicurezza in fase di stazionamento;
- valvola di sicurezza (2) per sovraccarichi che potrebbero intervenire sulla centralina idraulica (3);
- Valvola (4) di controllo della velocità di discesa;
- impianto elettrico con grado di protezione IP54. Circuito di comando e sicurezze a bassa tensione;
- dispositivo (5) di sicurezza allentamento e/o rottura di una delle funi;
- pedane assetto (6).

---

## 2.2 Main technical features

Reference numbers are cross-referred to **Fig. 2**:

- automatic mechanical back-up safety (1) holds lift in elevated position;
- safety valve (2) for hydraulic unit overloads (3);
- descent speed control valve (4);
- electric system made to IP54 protection class. Low-voltage control circuit and safety devices;
- slack cable safety (5) in the event of cable slackening and/or failure;
- board trims (6).

---

## 2.2 Technische Haupteigenschaften

Unter Bezugnahme auf die **Abbildung 2**:

- mechanische Auflagevorrichtung (1) mit automatischer Einschaltung für die maximale Sicherheit in der Stillstandphase;
- Sicherheitsventil (2) für den Fall von Überlastungen, die auf die Hydraulikzentrale (3) einwirken könnten;
- Steuerventil (4) für Senkgeschwindigkeit;
- elektrische Anlage mit IP54-Schutzgrad. Steuer- und Sicherheitsschaltungen unter Niederspannung;
- Sicherheitsventil (5) für den Fall eines Lockerns und/oder eines Seilrisses;
- Radgeometrie-Plattform (6).

---

## 2.2 Principales caractéristiques techniques

Avec référence à la **Fig. 2**:

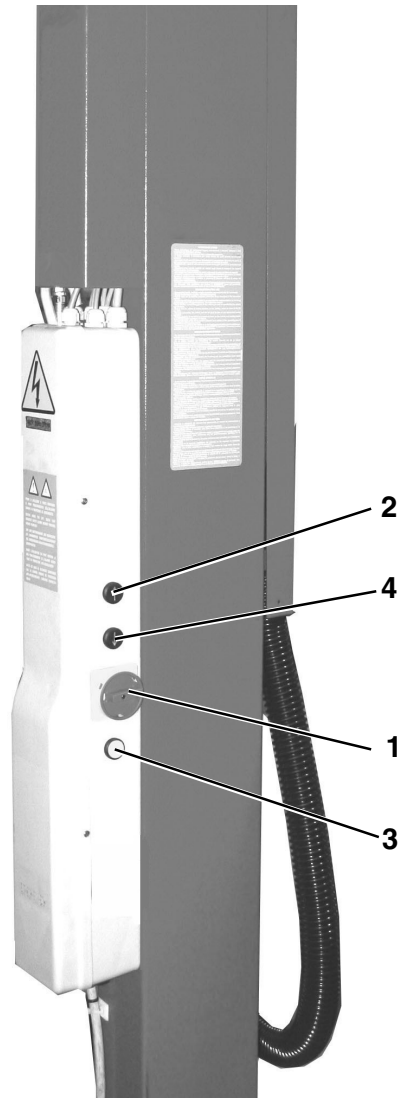
- dispositif d'appui mécanique (1) à enclenchement automatique, garantissant une sécurité optimale au cours du stationnement;
- clapet de sécurité (2) en cas de surcharges pouvant se produire dans l'unité hydraulique (3);
- Clapet (4) de contrôle de la vitesse de descente;
- équipement électrique avec degré de protection IP54. Circuit de commande et sécurités à basse tension;
- dispositif (5) de sécurité en cas de câble lâche ou brisé;
- chemins de roulement assiette (6).

---

## 2.2 Características técnicas principales

Referencia **Fig.2**:

- Dispositivo de apoyo mecánico (1) con introducción automática, garantiza la máxima seguridad en fase de aparcamiento.
- Válvula de seguridad (2) protege de eventuales sobrecargas que pueden intervenir en la centralita hidráulica (3).
- Válvula (4) de control de la velocidad de descenso.
- Equipo eléctrico con nivel de protección IP54. Circuito de mando y seguridades a baja tensión.
- Dispositivo (5) de seguridad aflojamiento y/o rotura de uno de los cables.
- Plataformas asiento (6).



**Fig. 3**

<b>ACCESSORI</b> <b>ACCESSORIES</b> <b>ZUBEHÖR</b> <b>ACCESSOIRES</b> <b>ACCESORIOS</b>	<b>MACCHINA</b> <b>MACHINE</b> <b>MASCHINE</b> <b>MACHINE</b> <b>MAQUINA</b>	<b>CODICE</b> <b>CODE</b> <b>KODE</b> <b>CODE</b> <b>CODIGO</b>	<b>FIGURA</b> <b>DRAWING</b> <b>BILD</b> <b>DESSIN</b> <b>DISEÑO</b>
RAMPE LUNGHE (L = 1500 mm) LONGER RUN-UP RAMPS (L = 1500 mm) LANGE RAMPEN (L = 1500 mm) LONGUEUR DES RAMPES (L = 1500 mm) RAMPAS LARGAS (L = 1500 mm)	RAV4406 E RAV4502 E	S4406E A4	
RAMPE LUNGHE (L = 1100 mm) LONGER RUN-UP RAMPS (L = 1100 mm) LANGE RAMPEN (L = 1100 mm) LONGUEUR DES RAMPES (L = 1100 mm) RAMPAS LARGAS (L = 1100 mm)	RAV4352 RAV4401 T RAV4402	S4351 A2	
KIT ENERGIA POWER SUPPLY KIT KIT "ENERGIE" KIT ENERGIE KIT ENERGÍA	TUTTI ALL ALLE TOUTE TODOS	S5.337 A8	

**Tab.1**

### 2.3 Comandi

Con riferimento alla **Fig. 3**:

- 1 Interruttore generale
- 2 Salita
- 3 Stazionamento
- 4 Discesa

### 2.4 Accessori a richiesta

Con riferimento alla **tabella 1** è possibile individuare i tipi di accessori che possono essere utilizzati sui prodotti trattati in questo manuale.

---

### 2.3 Controls

Please refer to **Fig. 3**:

- 1 Main switch
- 2 Rise
- 3 Hold
- 4 Descent

---

### 2.4 Accessories on request

Refer to **tab. 1** for the complete range of accessories that can be fitted to the products on this manual.

---

### 2.3 Steuerungen

Siehe **Abbildung 3**:

- 1 Hauptschalter
- 2 Hebevorgang
- 3 Stillstand
- 4 Senkvorgang

---

### 2.4 Zubehör auf Anfrage

Unter Bezugnahme auf die **Tab. 1** können die Zubehörteile individuiert werden, die an den in dieser Anleitung beschriebenen Produkten eingesetzt werden können.

---

### 2.3 Commandes

Avec référence à la **Fig. 2**:

- 1 Interrupteur général
- 2 Montée
- 3 Stationnement
- 4 Descente

---

### 2.4 Accessoires sur demande

La **tab.1** montre tous les accessoires pouvant être utilisés sur les produits considérés dans la manuel présent.

---

### 2.3 Mandos

Referencia **Fig. 2**:

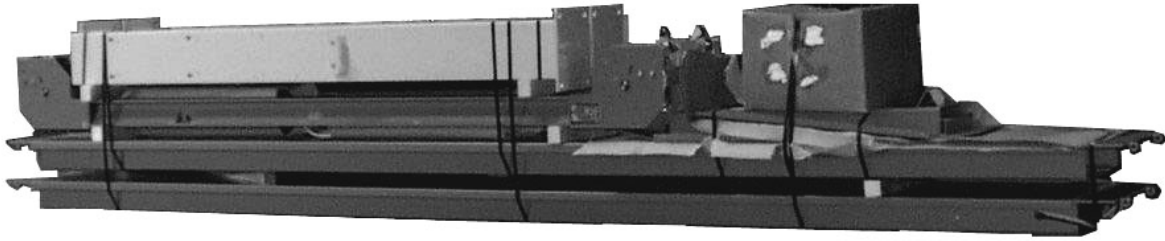
- 1 Interruptor general
- 2 Subida
- 3 Aparcamiento
- 4 Bajada

---

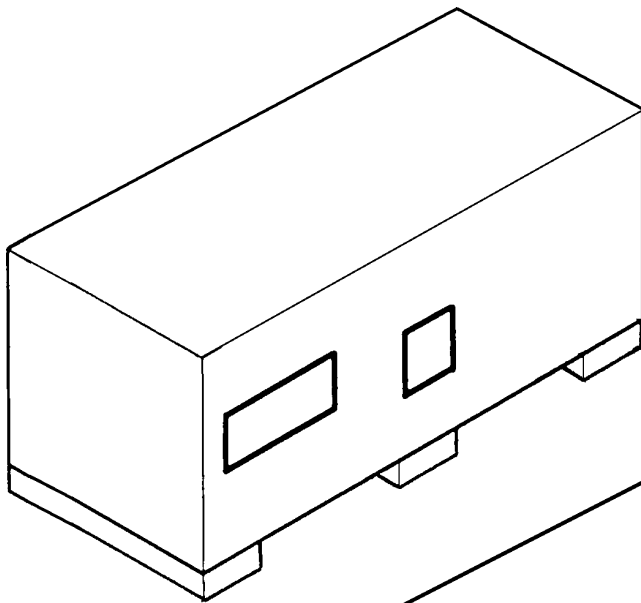
### 2.4 Accesorios sobre pedido

Relativo a la **tab.1** es posible localizar los tipos de accesorios que pueden utilizarse en los productos detallados en el presente manual.

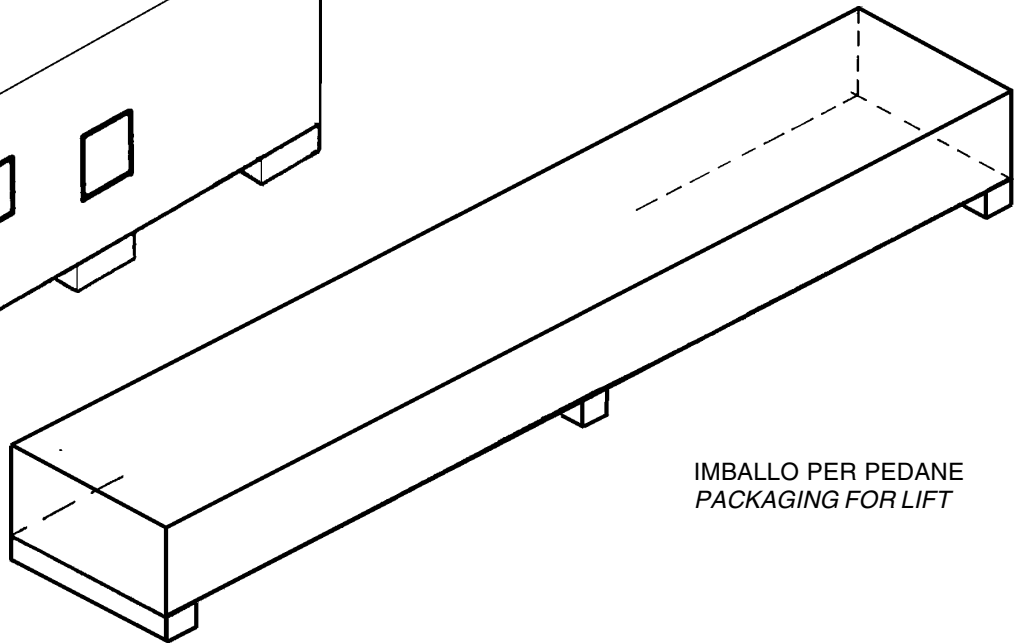
**IMBALLI PER SPEDIZIONI NAZIONALI  
PACKING FOR DOMESTIC MARKET**



**IMBALLI PER SPEDIZIONI INTERNAZIONALI O NAZIONALI SU SPECIFICA RICHIESTA  
PACKING FOR SHIPMENT ABROAD (ALSO AVAILABLE FOR DOMESTIC MARKET)**



IMBALLO PER COLONNE E TRAVERSE  
PACKAGING FOR PILLAR AND CROSSBAR



IMBALLO PER PEDANE  
PACKAGING FOR LIFT

Fig. 4

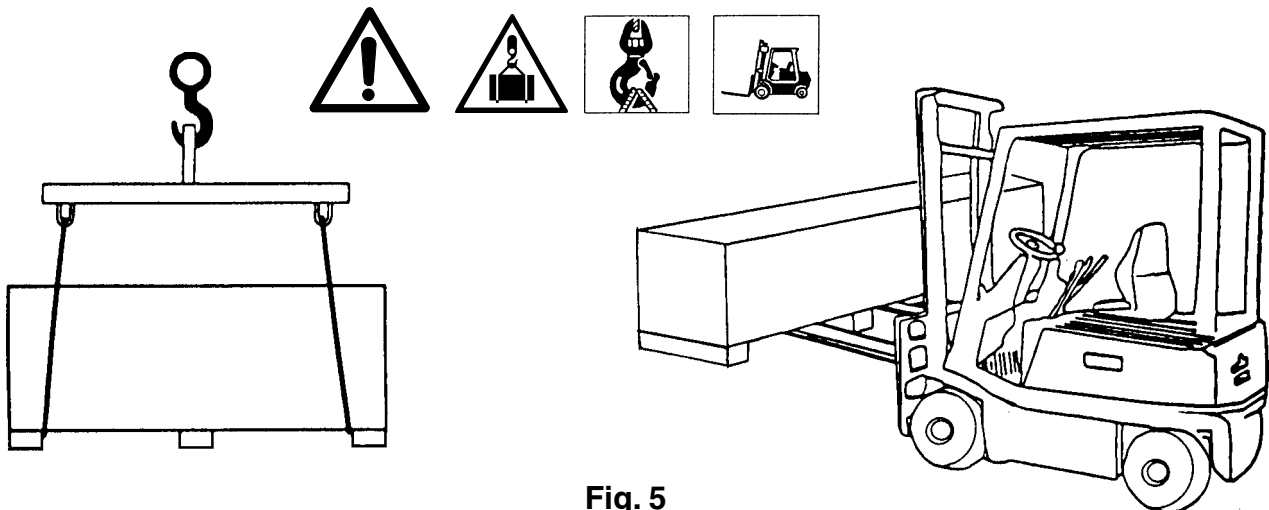


Fig. 5



### 3. MOVIMENTAZIONE E PREINSTALLAZIONE



Il sollevatore viene spedito solitamente come illustrato in Fig.4.

- Le operazioni di sollevamento debbono essere eseguite come indicato in Fig.5.
- Sollevare con cautela e trasportare i vari gruppi nel luogo dove avverrà il disimballo.

Per lo spostamento della macchina nel punto prescelto per l'installazione (o per una successiva ridisposizione) assicurarsi di :

### 3. HANDLING - BEFORE INSTALLATION



Fig.4 shows how lift is usually shipped.

- Hoist the lift as shown in Fig. 5.
- Carefully hoist the different units and transport them to the position where lift will be unpacked.

When moving the machine to the place of installation - or when re-locating it - make sure to follow these instructions:

- lift machine carefully with suitable equipment in good running order. Use the pre-determined fixing points shown

### 3. BEWEGUNG UND VORINSTALLATION



Die Hebebühne wird normalerweise so wie auf **Abbildung 4** dargestellt, geliefert.

- Die Ablade- bzw. Hebearbeiten müssen gemäß **Abb. 5** erfolgen.
- Die einzelnen Gruppen vorsichtig anheben und an den Ort bringen, an dem sie ausgepackt werden sollen.

Vor dem Versetzen der Anlage an den für die Installation vorgesehenen Ort (oder im Lauf einer erneuten Ausrichtung) muß man sich davon überzeugen, daß:

- sie vorsichtig und unter Anwendung von geeigneten und perfekt einsatzfähigen Stützvorrichtungen angehoben wird.

### 3. MANUTENTION ET PREINSTALLATION



Le pont élévateur est expédié d'habitude ainsi que la **Fig.4** le montre.

- Les opérations de levage doivent s'effectuer ainsi que la **Fig.5** le montre.
- Lever avec précaution et transporter les différents groupes dans le lieu du déballage.

Pour le déplacement de la machine à la position choisie pour son installation, (ou pour un déplacement successif) s'assurer de :

- Lever avec précaution en utilisant les appareils de soutien adaptés à la charge et parfaitement fonctionnants. Utiliser

### 3. MOVIMENTACION Y PREINSTALACION



El elevador se envía normalmente como ilustra la **Fig.4**.

- Las operaciones de levantamiento deben ser efectuadas como ilustrado en la **Fig.5**.
- Levantar con precaución y transportar los varios grupos al sitio destinado al desembalaje.

Para el desplazamiento de la máquina hasta la posición previamente escogida para la instalación (o para un sucesivo posicionamiento) es necesario:

- Levantar la carga con precaución empleando adecuados sistemas de sostén perfectamente eficaces. Utilizar las específicas posiciones de enganche predisuestas como

- Sollevare con cautela adoperando adeguati mezzi di sostegno del carico in perfetta efficienza.

Utilizzare gli appositi punti di aggancio come indicato in **Fig.5**.

- Evitare sobbalzi o strattoni improvvisi; prestare attenzione a dislivelli, cunette, ecc.
- Prestare la max attenzione alle parti sporgenti: ostacoli, passaggi difficoltosi, ecc.
- Indossare adeguati indumenti e protezioni individuali.
- Dopo aver rimosso le varie parti dell'imballo, riporle in appositi luoghi di raccolta inaccessibili a bambini e animali per essere poi smaltiti a norma.
- Verificare al momento dell'arrivo l'integrità dell'imballo, e a disimballo avvenuto che non vi siano parti danneggiate.

in **Fig. 5**.

- Do not jolt or jerk the load; watch out for steps, bumps, etc...
- Pay the utmost attention to any projecting parts when passing close to obstacles, through narrow passages, etc....
- Wear suitable clothing and personal protection equipment.
- Store packing material out of the reach of children and animals and dispose of it according to applicable rules.
- Upon delivery, make sure packing is intact, unpack machine and check it for damage.

Dabei müssen die in **Abb. 5** angegebenen Anschlagstellen verwendet werden.

- ein Abrutschen oder plötzliche ruckartige Bewegungen vermieden werden. Dabei besonders auf Unebenheiten, Vorsprünge u.ä. achten.
- herausstehenden Teilen höchste Aufmerksamkeit zugewendet wird, wie z.B. bei Hindernissen, engen Durchgängen, usw.
- geeignete Kleidung angelegt und persönliche Schutzmaßnahmen getroffen werden.
- Nach dem Entfernen des Verpackungsmaterials dieses Kindern und Tieren unzugänglichen Ort aufbewahrt wird, um es dann den Normen gemäß entsorgen zu können.
- sich im Moment der Anlieferung die Verpackung der Maschine als unbeschädigt erweist und nach dem Auspacken, keine beschädigten Teile feststellbar sind.

les points d'ancrage prévus à cet effet comme indiqué en **Fig.5**.

- Eviter sursauts et secousses soudains; faire attention aux irrégularités, ressauts, etc..
- Faire très attention aux éléments sortant: entraves, passages difficiles, etc..
- Porter des vêtements appropriés et un équipement de protection.
- Après avoir retiré les différentes parties de l'emballage, les ranger dans des endroits de ramassage inaccessibles aux enfants et animaux, pour les éliminer par la suite conformément aux dispositions de la loi.
- A la réception, vérifier l'intégrité de l'emballage et, une fois déballé, qu'il n'y a pas des parties endommagées.

ilustrado en la **Fig.5**.

- Evitar golpes o tirones repentinos; presten atención a los desniveles, cunetas, etc.
- Prestar la máxima atención a las partes sobresalientes: obstáculos, pasajes dificultosos, etc.
- Colocarse prendas adecuadas y protecciones individuales.
- Una vez que la máquina ha sido desembalada, conservar el embalaje en específicos sitios destinados a la recolección inaccesibles a niños y animales, luego proceder con su eliminación en conformidad con las normas.
- Al momento de la entrega del material, controlar la integridad el embalaje y una vez efectuado el desembalaje verificar que no haya partes dañadas.

#### 4. ISTRUZIONI DI MONTAGGIO

##### 4.1 Verifica dei requisiti minimi richiesti dal luogo di installazione

Accertarsi che il luogo ove poi verrà installata la macchina sia conforme alle seguenti caratteristiche:

- illuminazione sufficiente (ma luogo non sottoposto ad abbagliamenti o luci intense);
- luogo non esposto alle intemperie;
- luogo ampio e ventilato;
- ambiente privo di inquinanti;
- livello del rumore aereo prodotto inferiore a 70 dB(A);
- il posto di lavoro non deve essere esposto a movimenti pericolosi dovuti ad altre macchine in funzionamento;

- il locale ove la macchina viene installata non deve essere adibito allo stoccaggio di materiali esplosivi, corrosivi e/o tossici;
- scegliere il layout di installazione considerando che dalla posizione di comando l'operatore deve essere in grado di visualizzare tutto l'apparecchio e l'area circostante. Egli deve impedire, in tale area, la presenza di persone non autorizzate e di oggetti che potrebbero causare fonte di pericolo.



**Tutte le operazioni di installazione relative ai collegamenti ad alimentazioni esterne (elettriche in particolare modo) devono essere eseguite da personale professionalmente qualificato.**

#### 4. INSTALLATION

##### 4.1 Checking the minimum requirements for the place of installation

Check that the area in which the machine is to be installed has the following characteristics:

- enough light (without strong or dazzling lighting);
- the area is not exposed to bad weather;
- roomy and ventilated environment;
- an unpolluted environment;
- level of airborne noise produced lower than 70 dB(A);
- no dangerous movements are caused in the area by other machines being operated;

- the area in which the machine is installed does not stock explosive, corrosive and/or toxic material;
- the installation layout should be selected so that the operator can see all the equipment and the surrounding area from the operating position. The operator must prevent unauthorised persons and potentially dangerous objects from entering this area.



**All installation work concerning connections made to external power supplies (particularly electrical) should be done by professionally qualified staff.**

#### 4. MONTAGEANLEITUNG

##### 4.1 Kontrolle der Mindestanforderungen für den Aufstellungsort

Der Aufstellungsort muss folgende Eigenschaften aufweisen:

- Ausreichende Beleuchtung (aber kein blendendes oder intensives Licht).
- Vor ungünstigen Witterungseinflüssen geschützt.
- Grosser und gut belüfteter Raum.
- Umgebung ohne verunreinigende Stoffe.
- Geräuschpegel unter 70 dB(A).
- Der Arbeitsplatz darf nicht gefährlichen Bewegungen ausgesetzt sein, die von anderen laufenden Maschinen

verursacht werden.

- Am Aufstellungsort dürfen keine explosiven, korrosiven und/oder toxischen (giftigen) Materialien gelagert sein.
- Bei der Wahl des Aufstellungs-Layouts berücksichtigen, dass der Bediener von seinem Standort die gesamte Einrichtung und das Arbeitsfeld überblicken kann. Er muss dafür sorgen, dass sich in diesem Bereich keine unbefugten Personen aufhalten oder Gegenstände befinden, die Gefährdungen hervorrufen könnten.



**Alle Installationsarbeiten, die externe Anschlüsse und Versorgungsleitungen betreffen (insbesondere Elektroarbeiten), müssen von beruflich qualifiziertem Personal vorgenommen werden.**

#### 4. INSTRUCTIONS DE MONTAGE

##### 4.1 Vérification des caractéristiques minimales requises pour la zone d'installation

Vérifier si la zone choisie pour l'installation présente les caractéristiques suivantes:

- éclairage suffisant (mais la zone ne doit pas être exposée aux éblouissements ou à des lumières trop intenses);
- la zone ne doit pas être exposée aux intempéries;
- zone vaste et aérée;
- absence d'agents polluants;
- niveau du bruit inférieur à 70 dB(A);

- la zone de travail ne doit pas être exposée à des déplacements dangereux provoqués par d'autres machines en fonctionnement;
- le local choisi pour l'installation de la machine ne doit pas être utilisé pour stocker des produits explosifs, corrosifs et/ou toxiques.
- lors du choix de la zone d'installation, ne pas oublier que, de sa position de commande, l'opérateur doit être en mesure de visualiser l'ensemble de l'équipement et de la zone environnante. Dans la dite zone, ce dernier devra interdire la présence de personnes non-autorisées et d'objets pouvant constituer une source de danger.

#### 4. INSTRUCCIONES DE MONTAJE

##### 4.1 Comprobación de la existencia de los requisitos mínimos requeridos para el lugar de la instalación

Asegurarse de que el lugar donde se instalará la máquina tenga las siguientes características:

- iluminación suficiente (pero no sujeto a reflejos o luces intensas);
- no expuesto a la intemperie;
- lugar amplio y ventilado;
- ambiente sin contaminantes;
- nivel de ruido inferior a 70 dB(A);
- el lugar de trabajo no tiene que estar expuesto a movimientos peligrosos debidos a otras máquinas en

funcionamiento;

- no tiene que ser un lugar destinado al almacenaje de materiales explosivos, corrosivos y/o tóxicos;
- elegir el lugar de la instalación teniendo en cuenta que desde la posición de mando el operador tiene que poder visualizar todo el aparato y el área que lo rodea. Tiene que impedir, en dicha área, la presencia de personas no autorizadas y de objetos que podrían ser fuente de peligro.



**Todas las operaciones de instalación relativas a las conexiones de alimentación externas (especialmente eléctricas), tienen que ser realizadas por personal cualificado profesionalmente.**



L'installazione deve essere eseguita da personale autorizzato seguendo le istruzioni particolari eventualmente presenti in questo libretto: in caso di dubbi consultare i centri assistenza autorizzati o l'assistenza del costruttore.



Installation must be done by authorised staff following specific instructions where present in this manual: if in doubt, please consult authorised service centres or manufacturer technical services department.



Die Montage muss von autorisiertem Personal entsprechend den evtl. in dieser Betriebsanleitung enthaltenen spezifischen Anweisungen ausgeführt werden. Im Zweifelsfall sich an die autorisierten Servicestellen oder an den technischen Kundendienst der Hersteller wenden.



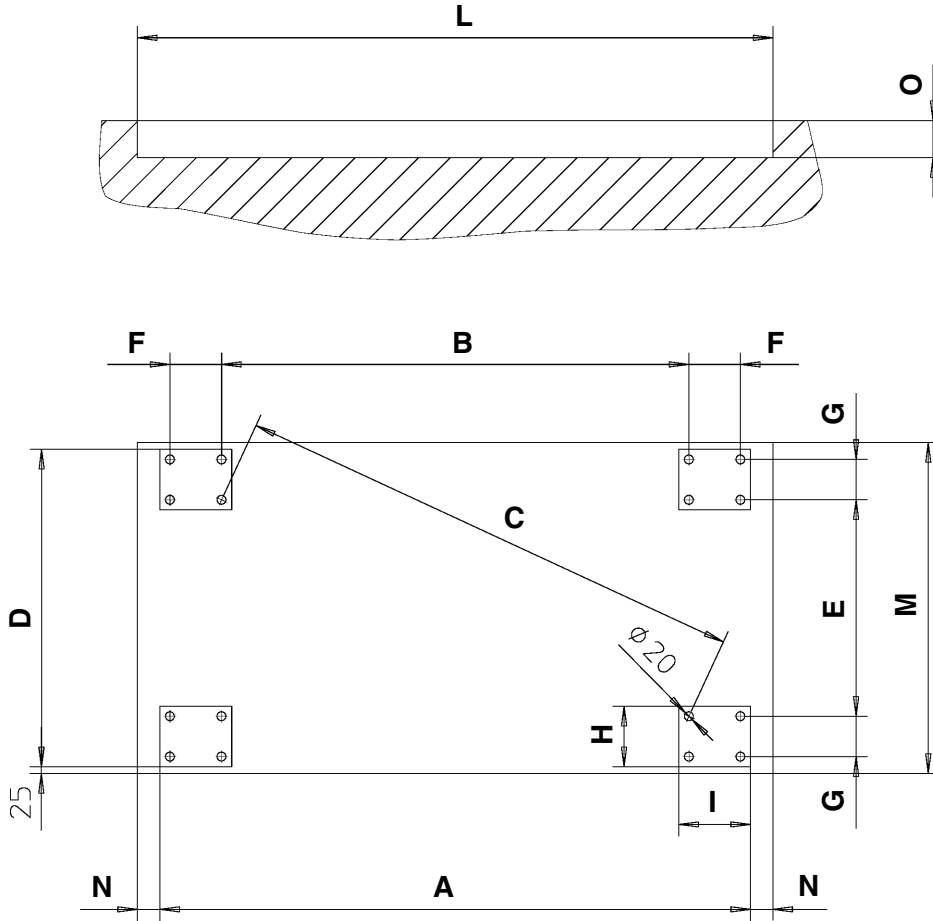
Toutes les opérations d'installation se rapportant aux raccordements aux sources d'alimentation externes (*les connexions électriques tout particulièrement*) doivent être prises en charge par un personnel professionnellement qualifié.



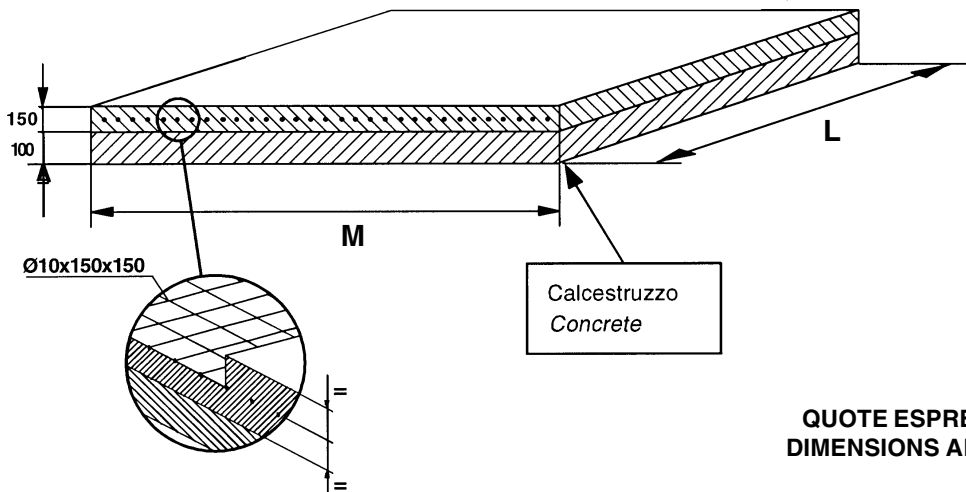
L'installation doit être réalisée par un personnel autorisé qui devra tenir compte des instructions particulières ayant fait l'objet d'une mention éventuelle dans la présente notice: en cas de doute, s'adresser aux centres d'assistance agréés ou au Service Après-Vente du constructeur.



La instalación tiene que ser realizada por el personal autorizado siguiendo las instrucciones especiales eventualmente presentes en este manual: en caso de dudas póngase en contacto con los centros de asistencia autorizados o con la asistencia técnica del constructor.



Calcestruzzo di classe R'bk 250  
con armatura  
*Reinforced concrete class R'bk 250*



QUOTE ESPRESSE IN MILLIMETRI  
DIMENSIONS ARE IN MILLIMETERS

MODELLO MODEL	A	B	C	D	E	F	G	H	I	L	M	N	O
RAV4352	4580	4070	4800	2955	2545	230	180	230	280	4660	3005	40	160
RAV4401 T RAV4402	4580	4070	4910	3155	2745	230	180	230	280	4660	3205	40	160
RAV4406 E RAV4502 E	5220	4710	5555	3355	2945	230	180	230	280	5300	3405	40	210

Fig.6

**4.2 Preparazione dell'area di installazione - ponti a pavimento**

Il sollevatore può essere piazzato su qualsiasi tipo di pavimento, purchè lo stesso sia perfettamente piano, orizzontale nonchè di resistenza adeguata.

- max. dislivello tra le colonne = 10-15 mm
- max. carico su ogni colonna:
  - kg 1500 RAV4352
  - kg 1800 RAV4401 T - RAV4402 - RAV4406 E
  - kg 2500 RAV4502 E

Caratteristiche di resistenza consigliate per la pavimentazione:

- Calcestruzzo di classe uguale o superiore a R'bk 250;
- L'armatura deve essere eseguita con tondini  $\varnothing = 10$  mm e maglia di 15 cm. La portanza dell'area di appoggio del sollevatore non inferiore a 1,3 kg/cm<sup>2</sup>. L'area di estensione minima dovrà misurare almeno LxM (**Fig.6**) e non presentare giunti di dilatazione o tagli che interrompono la continuità dell'armatura. Le aree di appoggio devono essere piane e livellate fra loro (+/- 0,5 cm). Per le aree di appoggio vedi schema posizionamento colonne di **Fig.6**.

**4.2 Preparing the installation area - floor lift**

The lift can be placed on any type of flooring, as long as flooring is flat, level and apt to withstand the load.

- Max gradient between posts = 10-15 mm
- Max load on each post :
  - kg 1500 RAV4352
  - kg 1800 RAV4401 T - RAV4402 - RAV4406 E
  - kg 2500 RAV4502 E

Recommended flooring requirements:

- concrete flooring in R'bk 250 class or higher;
- The reinforcement must be done with round bars  $\varnothing 10$  mm and a mesh of 15 cm. The capacity of the support area of the lift must be no less than 1.3 kg/cm<sup>2</sup>. The minimum extension area must be at least LxM (**Fig.6**), without expansion joints or cuts which might interrupt the continuity of the reinforcement. The support areas must be flat and level with each other (+/- 0.5 cm). See post placement layout **Fig.6**, for bearing areas.

**4.2 Vorbereitung der Aufstellungsfläche - Überflur-Hebebühnen**

Die Hebebühne kann auf jeder Art von Boden aufgestellt werden, wichtig ist hierbei nur, daß dieser vollkommen flach und eben ist, sowie die geeignete Tragfähigkeit aufweist.

- Max. Höhenunterschied der Säulen = 10-15 mm
- Max. Belastung auf jeder Säule:
  - kg 1500 RAV4352
  - kg 1800 RAV4401 T - RAV4402 - RAV4406 E
  - kg 2500 RAV4502 E

Empfohlene Eigenschaften in bezug auf die Tragfähigkeit des Bodens:

- Beton gleich oder über Klasse R'bk 250;
- Die Armierung muss mit Rundeisen, Durchm. 10 mm und mit 15 cm Rastern ausgeführt werden. Die Auflagetragfläche der Hebebühne darf nicht weniger als 1,3 kg/cm<sup>2</sup> betragen. Die Fläche muss sich über mindestens LxM (**Abb.6**) erstrecken und darf keine Dehnungsverbindungen oder Schnitte aufweisen, welche die Kontinuität der Armierung unterbrechen könnten. Die Auflageflächen müssen eben und untereinander nivelliert sein (-/0,5 cm). In bezug auf die Abstellflächen verweisen wir auf das Säulenschema (**Abb.6**).

**4.2 Préparation de la zone d'installation – versions au sol**

Le pont élévateur peut être placé sur n'importe quel type de pavage, à condition qu'il soit parfaitement nivelé, horizontal et de résistance appropriée.

- dénivelé max. entre les colonnes = 10-15 mm
- charge max. sur chaque colonne:
  - kg 1500 RAV4352
  - kg 1800 RAV4401 T - RAV4402 - RAV4406 E
  - kg 2500 RAV4502 E

Caractéristiques de résistance conseillées pour le pavage:

- béton de classe égale ou supérieure à R'bk 250;
- L'armature doit être réalisée avec des bandages de 10 mm de diamètre et une maille de 15 cm. La capacité de portée de la zone d'appui du pont élévateur ne doit pas être inférieure à 1,3 kg/cm<sup>2</sup>. La zone d'extension minimale devra mesurer au moins LxM (**Fig.6**) et ne devra présenter ni jointures de dilatation, ni coupures pouvant interrompre la continuité de l'armature. Les zones d'appui doivent être planes et nivelées entre elles (+/- 0,5 cm). Pour les références correspondantes voir le schéma de mise en place colonnes (**Fig.6**).

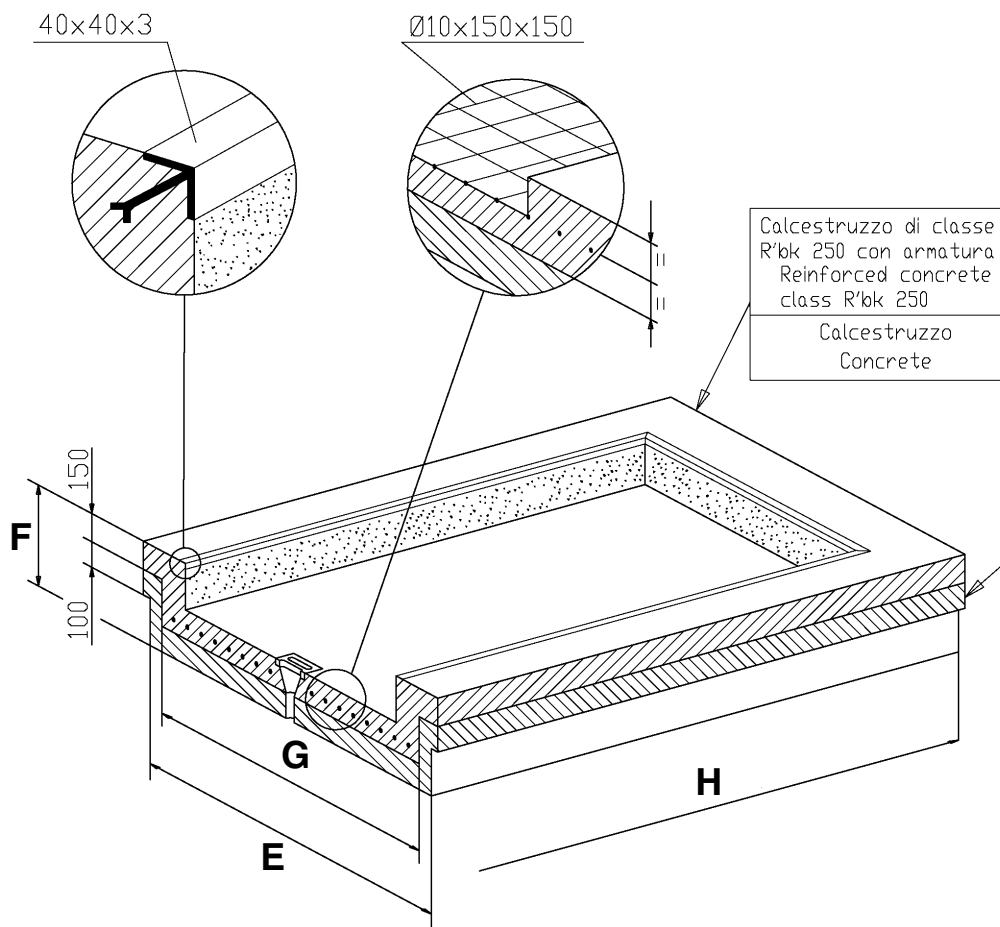
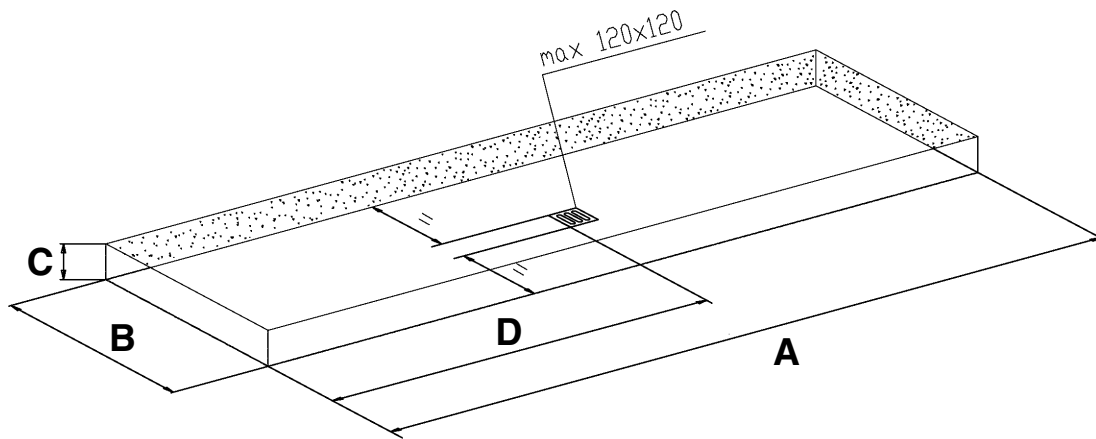
**4.2 Preparación del área de instalación – elevadores en el suelo**

El elevador puede posicionarse en todo tipo de pavimento siempre que sea perfectamente plano, horizontal y de resistencia adecuada.

- max desnivel entre las columnas = 10-15 mm
- max carga en cada columna:
  - kg 1500 RAV4352
  - kg 1800 RAV4401 T - RAV4402 - RAV4406 E
  - kg 2500 RAV4502 E

Características de resistencia aconsejadas para la pavimentación:

- Hormigón de clase igual o superior a R'bk 250
- La armadura hay que realizarla con redondos para armar de 10 mm. de diámetro y malla de 15 cm. La sustentación del área de apoyo del elevador no tiene que ser inferior a 1,3 kg/cm<sup>2</sup>. El área de extensión mínima tendrá que medir por lo menos LxM (**Fig.6**), y no tiene que presentar juntas de dilatación o cortes que podrían interrumpir la continuidad de la armadura. Las áreas de apoyo tienen que ser planas y estar niveladas entre ellas (+/- 0,5 cm). Para las áreas de apoyo consultar esquema de posicionamiento columnas (**Fig.6**).



QUOTE ESPRESSE IN MILLIMETRI  
DIMENSIONS ARE IN MILLIMETERS

MODELLO - MODEL	A	B	C	D	E	F	G	H
RAV4352	4660	3005	160	2300	3505	400	3305	5160
RAV4401 T RAV4402	4660	3205	160	2300	3705	400	3505	5160
RAV4406 E RAV4502 E	5300	3405	210	2600	3905	400	3705	5800

Fig.7

#### 4.3 Preparazione dell'area di installazione - ponti ad incasso

Realizzare l'area di incasso come da **Fig. 7** secondo le esigenze di installazione, bordando con profilato ad "L" gli angoli della fossa.

Le caratteristiche della pavimentazione sono analoghe alla descrizione di cui al paragrafo precedente.

---

#### 4.3 Preparing the installation area - recessed lift

Construct the recessed area as shown in **Fig. 7** according to the installation requirements, edging the corners of the pit with L-shaped profiled sections.

The flooring characteristics are similar to those described above.

---

#### 4.3 Vorbereitung der Montagezone - Unterflur-Hebebühnen

Die Grube gemäss den **Abb. 7** und den Montageanforderungen ausführen und die Grubenecken mit "L"-Profilen einfassen.

Fussbodenmerkmale gemäss vorstehendem Abschnitt.

---

#### 4.3 Préparation de la zone d'installation – versions encastrées

Réaliser la zone d'encastrement comme indiqué à la **Fig. 7**, selon les exigences d'installation, en bordant les coins de la fosse avec du profilé à "L".

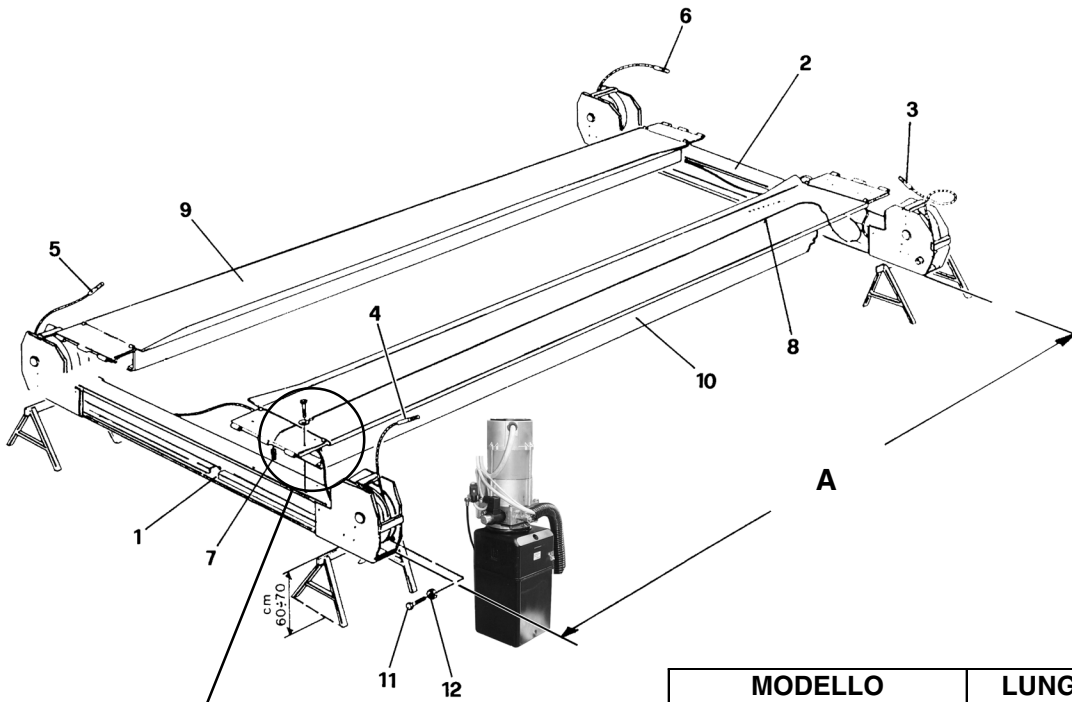
Les caractéristiques du sol sont les mêmes que celles décrites au paragraphe précédent.

---

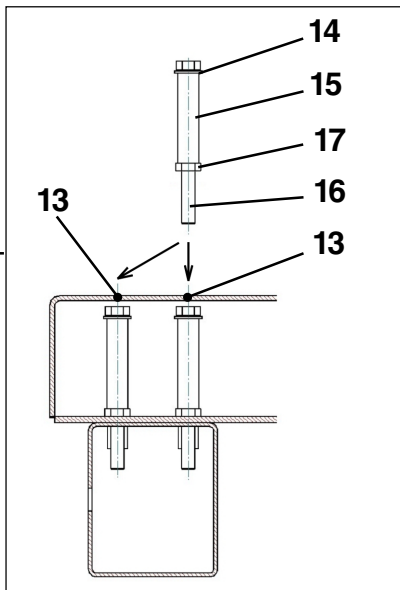
#### 4.3 Preparación del área de instalación – elevadores empotrados

Realice la superficie de empotramiento como se ve en **Fig. 7** según requiera la instalación, rebordeando los ángulos del foso con perfiles angulares.

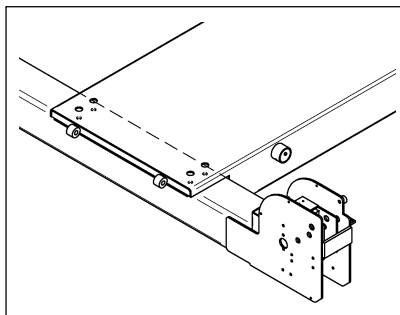
Las características de la pavimentación son análogas a la descripción del párrafo precedente.



**RAV4406 E\_RAV4502 E**



**RAV4352\_RAV4401 T\_RAV4402**



**Fig. 8**

MODELLO MODEL	LUNGHEZZA "A" (mm) LENGTH "A" (mm)
RAV4352 RAV4401 T RAV4402	4190
RAV4406 E	4830
RAV4502 E	4850

**4.4 Montaggio della piattaforma**

Con riferimento alla figura 8:

- Posizionare le due traverse (1) e (2) utilizzando come appoggi 4 cavalletti alti circa 60-70 cm. La traversa (1) dotata dei fori per il fissaggio della camma finecorsa deve essere sistemata dalla parte in cui andrà

**4.4 Platform installation**

With reference to figure 8:

- Position the two cross-bars (1) and (2) using four stands about 60-70 cm high. The crossbar (1), with holes for fastening the limit switch, should be positioned to the same side as the control column. Release the ropes (3-4-5 and 6), the backcoil tube

**4.4 Montage der Plattform**

Mit Bezug auf Abbildung 8:

- Die zwei Querverbindungen (1) und (2) positionieren und dafür 4 ungefähr 60-70 cm hohe Böcke als Stütze verwenden.
- Die Querverbindung (1), die mit Öffnungen für die Befestigung der Endschaltnocke versehen ist, muss von der Seite angebracht werden, auf der die Steuersäule

**4.4 Montage de la plate-forme**

En référence à la figure 8:

- Positionner les deux traverses (1) et (2) en utilisant comme appui quatre chevalets d'une hauteur d'environ 60-70 cm. La traverse (1) dotée des orifices de fixation de la came

**4.4 Montaje de la plataforma**

Con referencia a la figura 8:

- Colocar los dos travesaños (1) y (2) utilizando como apoyo 4 caballetes altos de aprox. de 60-70 cm. El travesaño (1), que dispone de agujeros para fijar la leva de final de carrera, debe ser colocado del mismo lado en el que se montará la columna de mandos.



montata la colonna comandi. Liberare le funi (3-4-5-6), il tubo di recupero olio dalla pedana fissa (10) ed il tubo pneumatico.

- Posizionare la pedana fissa (10) sulle due traverse, mantenendola sollevata dalle stesse di circa 2 cm. Smontare le viti antiscarrucolamento (11) e (12). Posizionare le funi all'interno delle testate delle traverse, alloggiandole nelle gole delle pulegge. Rimontare le viti antiscarrucolamento (11) e i dadi (12). Svolgere i cavi elettrici e pneumatici collocati nelle traverse (1),(2) e inserirli nella pedana fissa (10).

**Modelli RAV4406E - RAV4502E**

- Appoggiare la pedana fissa (10) sulle traverse, controllando il parallelismo di queste ultime. Montare la rondella (14) ed il distanziale (15) sulla vite (16) e stringere

from the fixed platform (10) and the pneumatic tube.

- Position the fixed platform (10) onto the two cross-bars, still keep it raised by about 2 cm. Remove the anti-fleet screws (11) and (12). Position the ropes inside the cross-bars heads into the pulley races. Fit the anti-fleet screws (11) and the nuts (12).

Unwind the electric and pneumatic cables, which are into the cross bars (1) and (2), and fit to the fixed platform (10).

**RAV4406E - RAV4502E Models**

- Set the fixed platform (10) onto cross-bars, ensuring they are parallel. Install washer (14) and spacer (15) onto screw (16) and tighten with nut (17), then centre holes (13) and fasten platform onto cross-bars.

montiert wird. Die Seile (3-4-5-6) und die Ölrückleitung von der festen Plattform (10) und den Pneumatikschlauch lösen.

- Die feste Plattform (10) auf den zwei Querverbindungen positionieren und ca. 2 cm über diesen halten. Die Entgleisungsschutzschrauben (11) und (12) abschrauben. Die Seile im Inneren der Zylinderköpfe der Querverbindungen anordnen und dafür in den Rillen der Riemenscheiblagern. Die Entgleisungsschutzschrauben (11) und die Muttern (12) wieder anschrauben.
- Die in den Querverbindungen (1) und (2) angeordneten Elektro- und Pneumatikkabel abrollen und in die feste Plattform (10) einfügen.

**RAV4406E - RAV4502E**

- Die festliegende Plattform (10) an den Querverbindungen

de fin de course doit être positionnée du côté où la colonne de commande sera montée. Dégager les câbles (3-4-5-6), le tuyau de récupération d'huile de la plate-forme fixe (10) et le tuyau pneumatique.

- Positionner la plate-forme fixe (10) sur les deux traverses, en la maintenant soulevée par ces dernières d'environ 2 cm. Démontez les vis anti digorgement (11) et (12). Positionner les câbles à l'intérieur des têtes des traverses, en les logeant dans les gorges des poulies. Remonter les vis anti digorgement (11) et les écrous (12). Dérouler les câbles électriques et pneumatiques logés dans les traverses (1), (2) et les introduire dans la plate-forme fixe (10).

Liberar los cables (3-4-5-6), el tubo de recuperación de aceite de la plataforma fija (10) y el tubo neumático.

- Colocar la plataforma fija (10) sobre los travesaños, manteniéndola levantada de los mismos aprox. 2 cm. Destornillar los tornillos anti-desplazamiento (11) y (12). Colocar los cables en el interior de las cabezas de los travesaños, alojándolos en las ranuras de las poleas. Colocar los tornillos anti-desplazamiento (11) y las tuercas (12).

Desenrollar los cables eléctricos y neumáticos colocados en los travesaños (1),(2) e introducirlos en la plataforma fija (10).

con il dado (17), quindi centrare i fori (13) e fissare la pedana sulle traverse.

- Appoggiare sulle traverse la pedana mobile (9).

**Modelli RAV4352 - RAV4401 T - RAV4402**

- Appoggiare la pedana fissa (10) sulle traverse, controllando il parallelismo di queste ultime, centrare i fori e fissarla.
- Appoggiare sulle traverse la pedana mobile (9).

- Rest moving platform (9) onto cross-bars.

**RAV4352 - RAV4401 T - RAV4402 Models**

- Rest the fixed platform (10) onto the cross members; ensure that cross members are parallel, center the holes and fasten.
- Rest moving platform (9) onto cross-bars.

befestigen, dabei deren parallele Ausrichtung kontrollieren. Die Unterlegscheibe (14) und das Distanzstück (15) an der Schraube (16) ansetzen und mit der Mutter (17) feststellen, dann die Bohrungen (13) zentrieren und die Plattform an den Querverbindungen befestigen.

- Die bewegliche Plattform (9) auf den Querverbindungen auflegen.

**RAV4352 - RAV4401 T - RAV4402**

- Die feste Plattform (10) nun auf die Querverbindungen legen und kontrollieren, dass diese parallel zueinander sind; die Öffnungen zentrieren und die Plattform fixieren.
- Die bewegliche Plattform (9) auf den Querverbindungen auflegen.

**RAV4406E - RAV4502E**

- Appuyer la plate-forme fixe (10) sur les traverses, en contrôlant leur parallélisme. Monter la rondelle (14) et l'entretoise (15) sur la vis (16) et serrer avec l'écrou (17), centrer ensuite les orifices (13) et fixer la plate-forme sur les traverses.

- Poser la plate-forme mobile sur les traverses (9).

**RAV4352 - RAV4401 T - RAV4402**

- Poser le chemin de roulement fixe (10) sur les traverses en contrôlant le parallélisme de ces dernières, centrer les orifices et le fixer.

- Poser la plate-forme mobile sur les traverses (9).

**RAV4406E - RAV4502E**

- Colocar la plataforma fija (10) sobre los travesaños, controlando éstos sean paralelos. Montar la arandela (14) y el separador (15) en el tornillo (16) y apretar con la tuerca (17), luego centrar los agujeros (13) y fijar la plataforma a los travesaños.

- Apoyar la plataforma móvil (9) sobre los travesaños.

**RAV4352 - RAV4401 T - RAV4402**

- Colocar la plataforma fija (10) sobre los travesaños, controlando el paralelismo de estos últimos, centrar los agujeros y fijarla.

- Apoyar la plataforma móvil (9) sobre los travesaños.

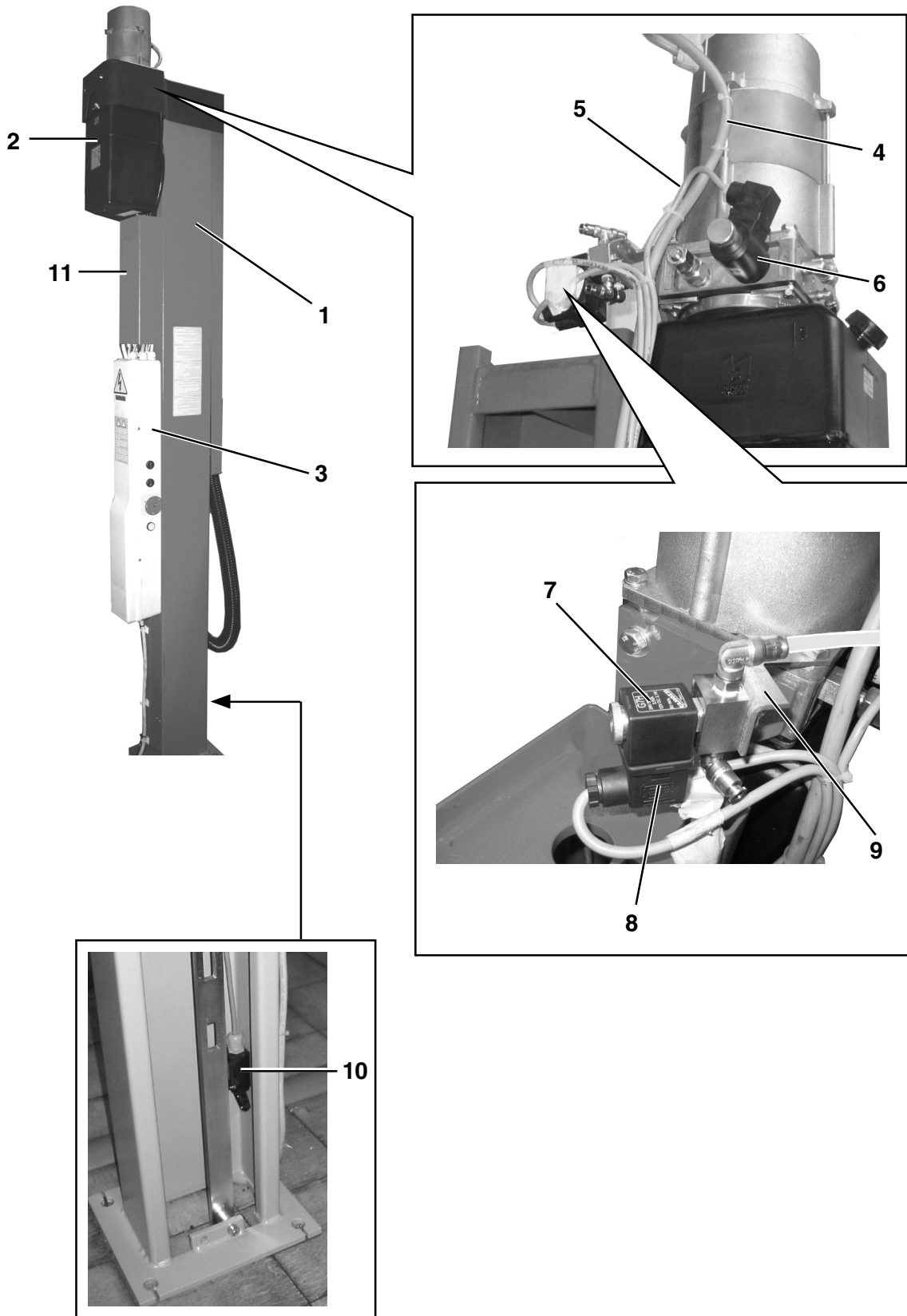


Fig. 9

#### 4.5 Allestimento colonna comandi

Con riferimento alla **Fig.9**:

La colonna comandi (1) è riconoscibile per il supporto centralina.

- Montare la centralina (2) sulla colonna.
- Montare la scatola comandi (3) inserendo le viti di fissaggio nelle apposite sedi previste sulla colonna (1) e bloccarle.
- Collegare il motore e la relativa sonda termica (vedi schema elettrico) al cavo di alimentazione (4).
- Collegare il cavo di alimentazione (5) al connettore elettrovalvola idraulica di discesa (6).
- Fissare la valvola pneumatica (7) di comando ricarica martelletti al supporto (9).

- Fissare il finecorsa pedane ad altezza pericolosa (10).
- Innestare il connettore (8) alla elettrovalvola (7).
- Fascettare tutti i cavi elettrici tra loro tramite le fascette quindi montare il carter (11).

#### 4.5 Controls post

Please refer to **Fig.9**:

The post (1) designed to accommodate the controls features a mount for the control unit.

- Fit the hydraulic unit (2) to the post.
- To install the control panel (3), start the screws into the holes in the post (1) and tighten them.
- Connect motor and temperature probe (see wiring diagram) to the power lead (4).
- Connect power supply cable (5) to downstroke hydraulic solenoid valve connector (6).

- Secure pneumatic valve (7), controlling catches recharge, to support (9).
- Fix connector (8) on solenoid valve (7).
- Fix platform at hazardous height travel end (10).
- Tie all electrical cables, then fit cover guard (11).

#### 4.5 Ausstattung der Steuersäule

Unter Bezugnahme auf die **Abbildung 9**:

Die Steuersäule (1) ist anhand ihres Halters für die Aufnahme des Steuergehäuses erkennbar.

- Das Steuergehäuse (2) an der Säule montieren.
- Den Steuerkasten (3) montieren, dazu die Befestigungsschrauben in die an der Säule (1) vorgesehenen Sitze einfügen und festziehen.
- Den Motor und die betreffende Wärmesonde (siehe Schaltplan) an das Versorgungskabel (4) schließen.
- Das Speisekabel (5) an den Anschluss des hydraulischen Elektroventils für die Senksteuerung (6) schließen.

- Das pneumatische Steuerventil (7) für die Nachladung der Sperrhebel am Halter (9).
- Den Stecker (8) in das Elektroventil (7) einführen.
- Den Endschalter der Fahrbahnen in einer Position (10) befestigen, an der sich Gefahren ergeben könnten.
- Alle Stromkabel untereinander mit Schellen zusammenfassen, dann das Gehäuse (11) montieren.

#### 4.5 Assemblage de la colonne des commandes

Avec référence à la **Fig.9**:

La colonne des commandes (1) s'identifie grâce au support de l'unité de commande.

- Poser l'unité de commande (2) sur la colonne.
- Poser la boîte à commandes (3) en introduisant les vis de fixation dans leurs emplacements sur la colonne (1) et les serrer.
- Relier le moteur et sa sonde thermique (voir schéma de câblage) au câble d'alimentation (4).
- Relier le câble d'alimentation (5) au connecteur électrovanne hydraulique de descente (6).

- Fixer la valve pneumatique (7) de commande de recharge des vérins au support (9).
- Fixer le connecteur (8) sur l'électrovanne (7).
- Fixer la fin de course des chemins de roulement à une hauteur dangereuse (10).
- Attacher tous les câbles électriques entre eux à l'aide des colliers puis monter le carter (11).

#### 4.5 Preparación columna de mandos

Referencia **Fig.9**:

La columna de mandos (1) se reconoce por el soporte centralita.

- Montar la centralita (2) en la columna.
- Montar la caja de mandos (3) introduciendo los tornillos de fijación en los específicos asientos previstos en la columna (1) y bloquearlos.
- Conectar el motor y la relativa sonda térmica (ver esquema eléctrico) al cable de alimentación (4).
- Conectar el cable de alimentación (5) al conector electroválvula hidráulica de bajada (6).

- Sujetar la válvula neumática (7) de mando recarga trinquetes al soporte (9).
- Empalmar el conector (8) a la electroválvula (7).
- Sujetar el final de carrera plataformas a altura peligrosa (10).
- Unir todos los cables eléctricos entre sí mediante las abrazaderas y luego montar la protección (11).

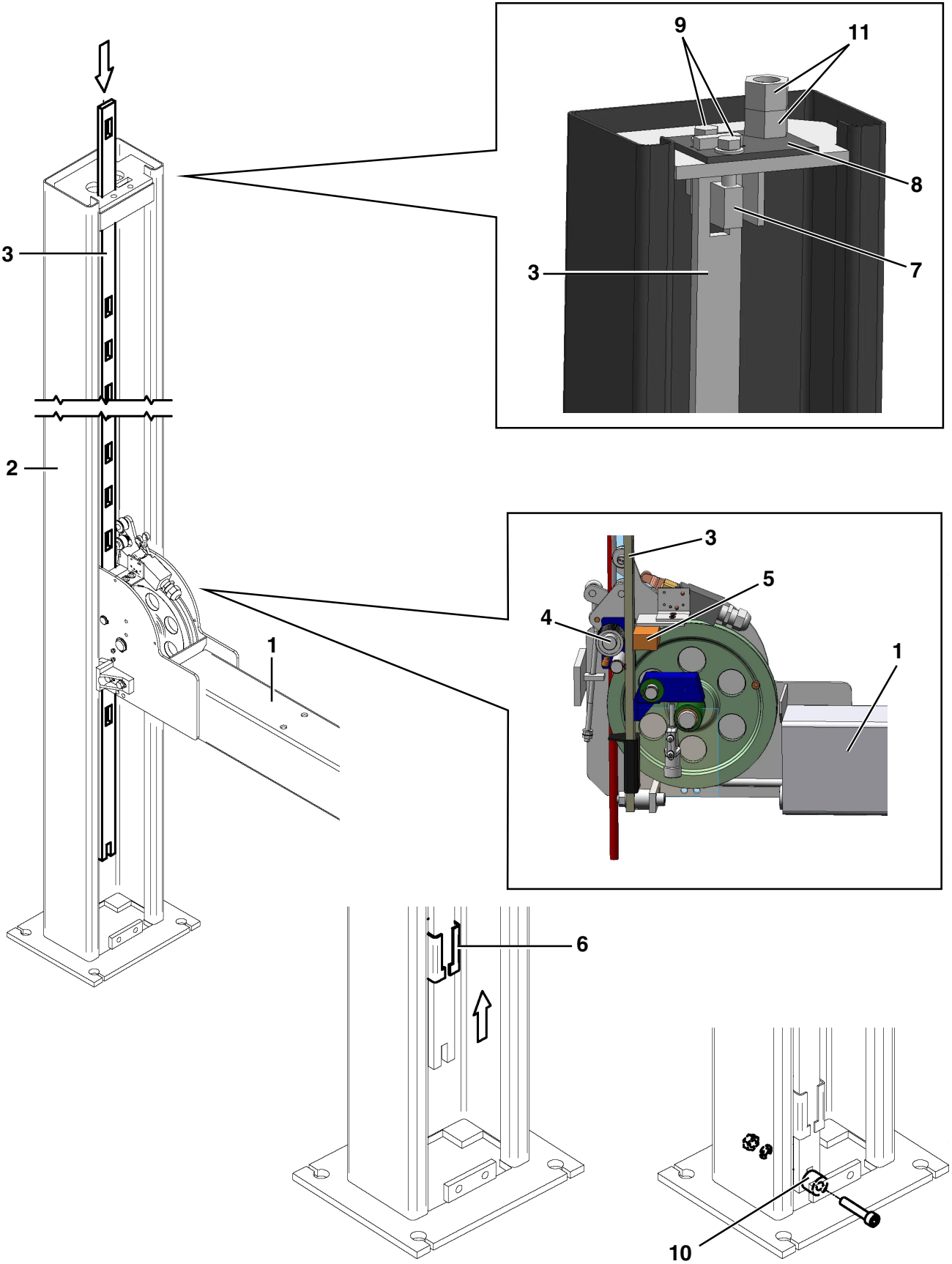


Fig. 10

#### 4.6 Montaggio colonne

Con riferimento alla **Fig.10**:

- Posizionare la colonna comandi (2) all'estremità della traversa (1); infilare l'asta asolata (3) nella sede nella piastra superiore della colonna e farla scorrere verso il basso facendola passare tra l'eccentrico zigrinato (4) ed il quadro di guida (5) della testata della traversa (1); inserire la protezione salvadita (6) e bloccare l'estremità inferiore dell'asta interponendo il distanziale (10).
- Inserire il supporto (7) nell'asola all'estremità superiore dell'asta (3) montare la piastrina (8) e serrare le viti (9) per mettere in tensione le aste.

- Montare le altre colonne seguendo lo stesso procedimento.
- Inserire il terminale di ogni fune nel foro della piastra superiore delle colonne e montare i dadi (11).

**N.B.** Se il montaggio della piattaforma è eseguito ad una altezza inferiore ai 60-70 cm. può non essere possibile l'inserimento dei terminali delle funi nelle relative sedi. In tal caso tirare le estremità delle funi fino ad ottenere una lunghezza libera sufficiente.

#### 4.6 Post installation

Please refer to **Fig.10**:

- Place the controls post (2) at one end of cross-bar (1). Slide the slotted rack (3) into the proper seat in the post top plate and push it down between the knurled cam (4) and the square guide (5) of cross-bar terminal (1). Fit the finger guard (6) and lock the rack in place fitting the special spacer (10) inbetween.
- Fit block (7) into the uppermost slot of rack (3), install the plate (8) and tighten the screws (9) to tension up the racks.
- Repeat same procedure to install the other posts.
- Slide the end of each cable into the hole in the post top

plates and fit nuts (11).

**NOTE:** When platform is set to have a ground clearance below 60-70 cm., it may prove difficult to get the cable ends into the holes. When this is the case, pull cable end until free length of cable is enough.

#### 4.6 Montage der Säulen

Unter Bezugnahme auf die **Abbildung 10**:

- Die Steuersäule (2) am Endteil der Traverse (1) ausrichten, die Langlöcherstange (3) in den Sitz der oberen Platte der Säule einführen, sie nach unten gleiten lassen und sie dabei zwischen den gerändelten Exzenter (4) und dem Führungswinkel (5) des Kopfstücks der Traverse (1) führen. Den Fingerschutz (6) einfügen, dann den unteren Endteil der Stange feststellen, dabei das Distanzstück (10) dazwischen fügen.
- Den Halter (7) in das Langloch am oberen Endteil der Stange (3) einfügen, die Platte (8) montieren und, damit

die Stangen in Spannung gebracht werden, die Schrauben (9) anziehen.

- Die anderen Säulen in der gleichen Weise montieren.
- Das Endstück der jeweiligen Seile in die Bohrung der oberen Säulenplatte einfügen und die Muttern (11) montieren.

**HINWEIS:** Sollte die Montage der Plattform auf einer unter 60-70 cm liegenden Höhe erfolgen, kann es vorkommen, daß das Einfügen der Seilenden in die entsprechenden Sitze nicht möglich ist. In diesem Fall müssen die Seilenden solange gezogen werden, bis man eine ausreichende freie Länge erhält.

#### 4.6 Montage des colonnes

Avec référence à la **Fig.10**:

- Positionner la colonne des commandes (2) à l'extrémité de la traverse (1); introduire la tige à fente (3) dans l'emplacement de la plaque supérieure de la colonne et la glisser vers le bas en la faisant passer entre l'excentrique moleté (4) et le tableau de bord (5) dans l'extrémité de la traverse (1); introduire la protection garde-doigt (6) et bloquer le bout inférieur de la tige en y interposant une entretoise (10).
- Introduire le support (7) dans la fente au bout supérieur de la tige (3), monter la plaquette (8) et serrer les vis (9)

pour mettre les tiges en tension.

- Monter les autres colonnes suivant les mêmes marches.
- Introduire l'embout de chaque câble dans le trou de la plaque supérieure des colonnes et monter les écrous (11).

**N.B.** Si l'assemblage de la plate-forme est réalisé à une hauteur inférieure à 60-70 cm, l'introduction des embouts des câbles dans leurs emplacements peut s'avérer impossible. Si cela est le cas tirer les bouts des câbles jusqu'à obtenir une longueur libre suffisante.

#### 4.6 Montaje columnas

Referencia **Fig.10**:

- Posicionar la columna de mandos (2) en la extremidad de la traviesa (1); posicionar la varilla ojalada (3) en su asiento en la lámina superior de la columna y deslizarla hacia abajo pasándola entre el excéntrico moleteado (4) y el cuadro guía (5) de la cabeza de la traviesa (1); introducir la protección dedos (6) y bloquear la extremidad inferior de la varilla introduciendo el distanciador (10).
- Introducir el soporte (7) en el ojal ubicado en la extremidad superior de la varilla (3), montar la lámina (8) y ajustar los tornillos (9) para tensionar las varillas.

- Montar las restantes columnas respetando el mismo procedimiento.

- Introducir el terminal de cada cable en el agujero de la lámina superior de las columnas y montar las tuercas (11).

**NOTA:** Si el montaje de la plataforma se efectúa a una altura inferior a los 60-70 cm. es posible que no se puedan introducir los terminales de los cables en sus respectivos asientos. En tal caso tirar las extremidades de los cables hasta obtener la longitud libre necesaria.

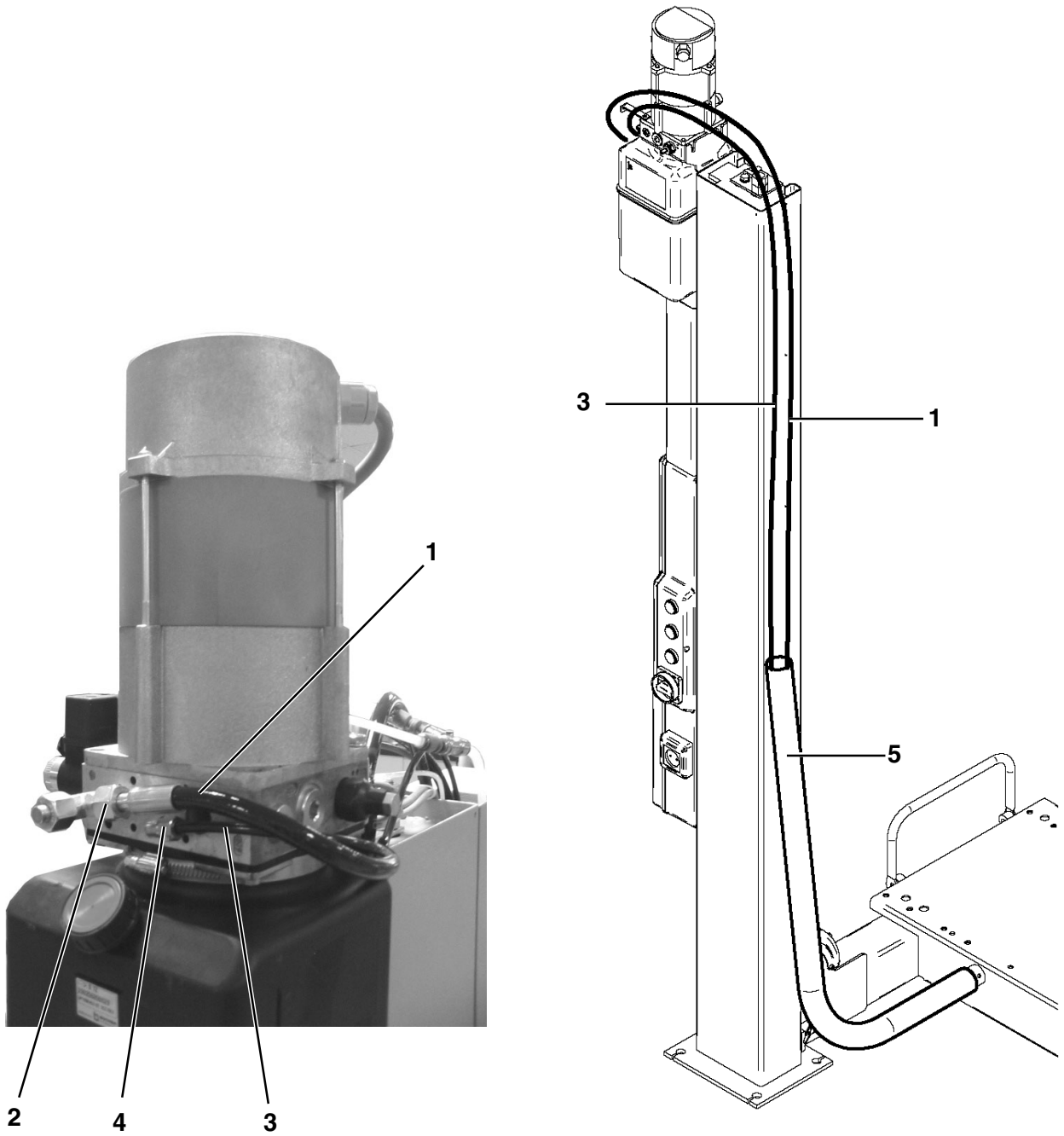


Fig. 11

**4.7 Collegamento impianto idraulico**

Con riferimento alla figura 11:

- La guaina (5) contiene i tubi idraulici (1, 3). Nella stessa guaina è contenuto un tubo pneumatico ed un cavo elettrico che verranno collegati successivamente.
- Effettuare la pulizia interna dei tubi flessibili e togliere i tappi di protezione.
- Collegare alla centralina il tubo (1) mediante il raccordo (2).
- Collegare il tubo (3) con il raccordo (4).
- Immettere olio nella centralina fino al raggiungimento del livello.

**4.7 Connecting the hydraulic system**

Referring to figure 11:

- Sheath (5) contains hydraulic pipes (1, 3). This same sheath also contains a pneumatic tube and an electric wire that will be connected afterwards.
- Internally clean hoses, and remove protective caps.
- Use union (2) to connect pipe (1) with control unit.
- Connect pipe (3) with union (4).
- Fill oil inside the control unit until reaching the desired level.

**4.7 Anschluss an die hydraulische Anlage**

Unter Bezugnahme auf die Abbildung 11:

- In der Ummantelung (5) sind Hydraulikleitungen (1, 3) enthalten. In der selben Ummantelung befindet sich die pneumatische Leitung und ein Stromkabel, die später angeschlossen werden.
- Die Schläuche intern reinigen und die Schutzkappen abnehmen.
- Den Schlauch (1) über den Anschluss (2) an die Zentrale anschließen.
- Die Leitung (3) mit dem Anschluss (4) koppeln.
- Bis zum Erreichen des Ölfüllstands Öl in die Zentrale einfüllen.

**4.7 Raccordement installation hydraulique**

En référence à la figure 11:

- La gaine (5) contient les tuyaux hydrauliques (1, 3). Dans cette même gaine se trouve un tuyau pneumatique et un câble électrique qui seront raccordés par la suite.
- Effectuer le nettoyage interne des tuyaux flexibles et enlever les bouchons de protection.
- Relier le tuyau (1) à la centrale au moyen du raccord (2).
- Relier le tuyau (3) au moyen du raccord (4).
- Mettre de l'huile dans la centrale jusqu'au niveau.

**4.7 Conexión instalación hidráulica**

Con relación a la figura 11:

- La vaina (5) contiene los tubos hidráulicos (1, 3). En el interior de la misma vaina se encuentra un tubo neumático y un cable eléctrico que serán conectados más tarde.
- Efectuar la limpieza interna de los tubos flexibles y quitar las tapas de protección.
- Conectar el tubo (1) al distribuidor mediante la unión (2).
- Conectar el tubo (3) a la unión (4).
- Introducir aceite en el distribuidor hasta alcanzar el nivel correcto.

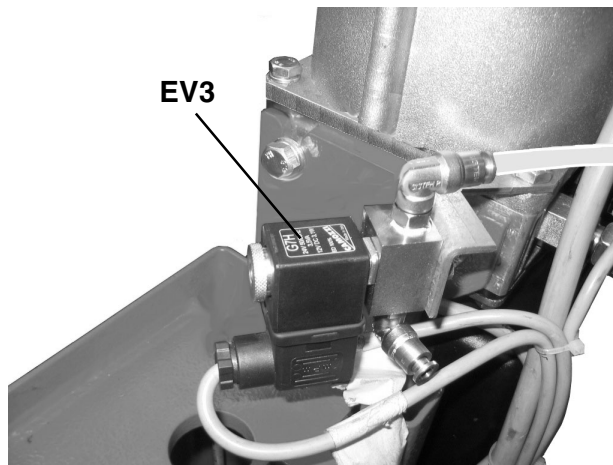
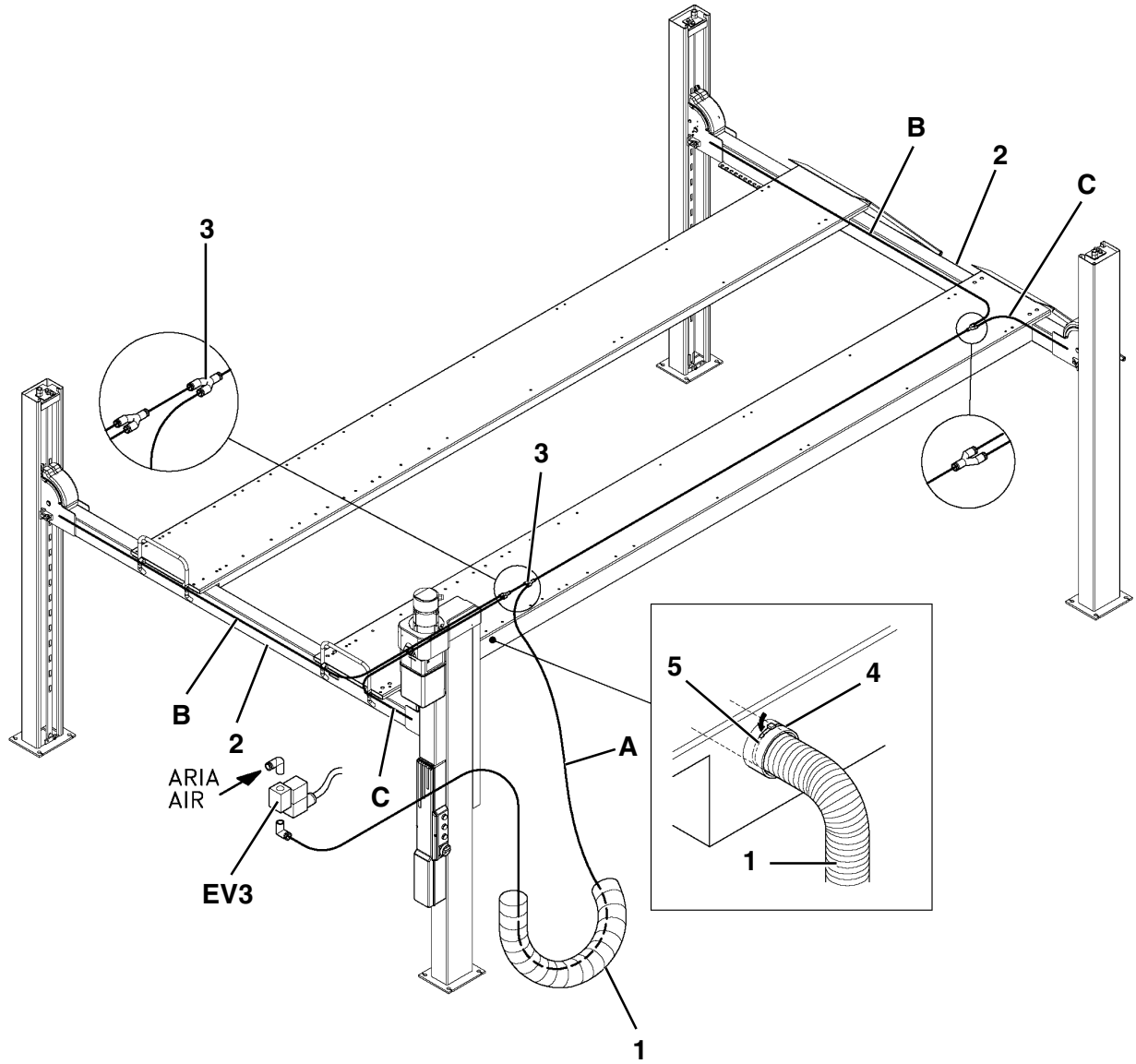


Fig. 12



#### 4.8 Collegamento impianto pneumatico

Con riferimento alla figura 12:

- Collegare i tratti di tubo **B** e **C** presenti all'interno delle traverse (2) ai rispettivi raccordi.
- Inserire il tratto di tubo **A**, proveniente dal raccordo (3), all'interno della guaina (1) e collegarlo all'elettrovalvola **EV3** posta sulla centralina; utilizzare le fascette in dotazione per fissare il tubo ai restanti cavi presenti all'interno della guaina (1).
- Bloccare la guaina (1) sul tubo (4) della pedana fissa tramite la fascetta (5).
- Alimentare aria compressa alla elettrovalvola **EV3**.



**L'ARIA DEVE ESSERE FILTRATA E REGOLATA AD UNA PRESSIONE COMPRESA TRA 6 E 12 BAR.**

#### 4.8 Connecting the pneumatic system

With reference to figure 12:

- Connect the tube sections **B** and **C** into the cross bars (2) with their fittings.
- Insert hose section **A**, coming from fitting 3, in sheath 1 and connect it to solenoid valve **EV3** on the control unit; use supplied clamps to secure the hose to the other cables inside sheath 1.
- Clamp sheath (1) on fixed platform pipe (4) using tie (5).
- Supply compressed air to solenoid valve **EV3**.



**AIR MUST BE FILTERED AND SET TO A PRESSURE BETWEEN 6 AND 12 BAR.**

#### 4.8 Verbindung der Pneumatikanlage

Mit Bezug auf Abbildung 12:

- Die in den Querverbindungen (2) vorhandenen Schlauchabschnitte **B** und **C** mit den entsprechenden Verbindungstücken verbinden.
- Den Abschnitt der Leitung **A**, die vom Anschluss 3 wegführt, in die Ummantelung 1 einfügen, dann das Elektroventil **EV3** an der Zentrale anschließen; die mitgelieferten Schellen für die Befestigung der Leitung an die anderen in der Ummantelung 1 vorhandenen Kabel verwenden.
- Die Ummantelung (1) mit der Schelle (5) an der Leitung (4) der Plattform fixieren.



- Das Elektroventil **EV3** mit Druckluft beaufschlagen.  
**DIE LUFT MUSS GEFILTERT SEIN UND AUF EINEN DRUCK ZWISCHEN 6 UND 12 BAR REGULIERT WERDEN.**

#### 4.8 Raccordement système pneumatique

En référence à la figure 12:

- Raccorder les portions de tuyaux **B** et **C** présents à l'intérieur des traverses (2) aux raccords respectifs.
- Introduire la partie de tuyau **A**, provenant du raccord 3, à l'intérieur de la gaine 1 et la relier à l'électrovanne **EV3** située sur la centrale; utiliser les colliers serre-flex livrés pour fixer le tuyau aux autres câbles à l'intérieur de la gaine 1.
- Bloquer la gaine (1) sur le tuyau (4) de la plate-forme fixe à l'aide du collier serre-flex (5).
- Ouvrir l'air comprimé pour l'électrovanne **EV3**.



**L'AIR DOIT ETRE FILTRE ET REGLE A UNE PRESSION ENTRE 6 ET 12 BARS.**

#### 4.8 Conexión sistema neumático

Con referencia a la figura 12:

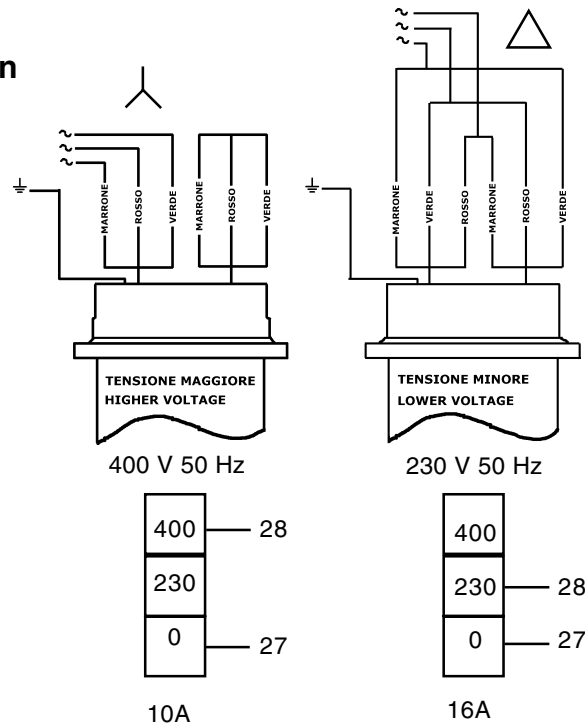
- Conectar los tramos de tubo **B** y **C** que se encuentran en el interior de los travesaños (2) a los respectivos empalmes.
- Insertar la sección de tubo **A**, procedente del empalme 3, en el interior de la envoltura 1 y conectarlo a la electroválvula **EV3** ubicada en la centralita; utilizar las abrazaderas suministradas en dotación para fijar el tubo a los restantes cables presentes en el interior de la envoltura 1.
- Bloquear la vaina (1) en el tubo (4) de la plataforma fija por medio de la abrazadera (5).



- Alimentar la electroválvula **EV3** con aire comprimido.  
**EL AIRE DEBE SER FILTRADO Y AJUSTADO A UNA PRESION ENTRE 6 Y 12 BAR.**

### Versione 3 ph 3 phase version

COLLEGAMENTO MOTORE  
MOTOR CONNECTION  
MOTORANSCHLUSS  
CONNEXION AU MOTEUR  
CONEXIÓN DEL MOTOR



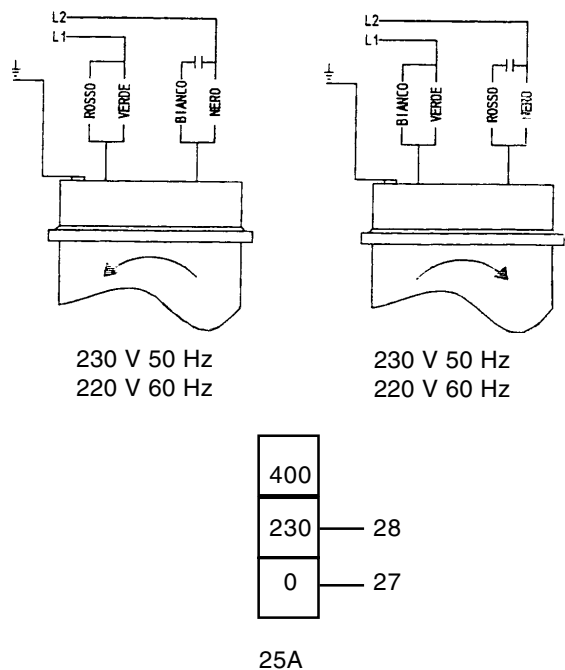
COLLEGAMENTO TRASFORMATORE  
TRANSFORMER CONNECTION  
TRANSFORMATORANSCHLUSS  
CONNEXION AU TRANSFORMATEUR  
CONEXIÓN DEL TRANSFORMADOR

FUSIBILI - FUSES - SICHERUNGEN - FUSIBLES - FUSIBLES

Fig. 13

### Versione 1 ph 1 phase version

COLLEGAMENTO MOTORE  
MOTOR CONNECTION  
MOTORANSCHLUSS  
CONNEXION AU MOTEUR  
CONEXIÓN DEL MOTOR



COLLEGAMENTO TRASFORMATORE  
TRANSFORMER CONNECTION  
TRANSFORMATORANSCHLUSS  
CONNEXION AU TRANSFORMATEUR  
CONEXIÓN DEL TRANSFORMADOR

FUSIBILI - FUSES - SICHERUNGEN - FUSIBLES - FUSIBLES

Fig. 14

**4.9 Allacciamento alla rete**

**Gli interventi sulla parte elettrica, anche di lieve entità, richiedono l'opera di personale professionalmente qualificato.**

La portata minima richiesta è:

**Versione trifase:** Sezione del cavo  $\geq 4 \text{ mm}^2$

400V 50Hz 380V 60Hz P= 5 kW I= 9A

230V 50Hz 220V 60Hz P= 5 kW I=16A

**Versione monofase:** Sezione del cavo  $\geq 6 \text{ mm}^2$

230V 50Hz 220V 60Hz P= 4,5 kW I= 22A

Controllare inoltre che a monte si trovi un dispositivo di interruzione automatica contro le sovracorrenti dotato di salvavita da 30 mA.

**4.9 Connecting to the mains**

**Evens small jobs carried out on the electrical system must be done by professionally trained personnel.**

The minimum capacity required is:

**3 phase motor version:** Cable section  $\geq 4 \text{ mm}^2$

400V 50Hz 380V 60Hz P= 5 kW I= 9A

230V 50Hz 220V 60Hz P= 5 kW I=16A

**Single phase motor version:** Cable section  $\geq 6 \text{ mm}^2$

230V 50Hz 220V 60Hz P= 4,5 kW I= 22A

Also check that there is an automatic break-off device upstream, to safeguard against overloads, fitted with 30 mA protection.

**4.9 Netzanschluss**

**Eingriffe an der elektrischen Anlage, auch die einfachsten Arbeiten, sind nur von qualifiziertem Fachpersonal auszuführen.**

Geforderte Mindestspannung:

**Übersetzung dreiphasig:** zerlegung hohl  $\geq 4 \text{ mm}^2$

400V 50Hz 380V 60Hz P= 5 kW I= 9A

230V 50Hz 220V 60Hz P= 5 kW I=16A

**Übersetzung einphasig:** zerlegung hohl  $\geq 6 \text{ mm}^2$

230V 50Hz 220V 60Hz P= 4,5 kW I= 22A

Ebenfalls kontrollieren, dass eine automatische Überstrom-

Abschaltvorrichtung mit einem 30 mA Schutzschalter vorgeschaltet ist.

**4.9 Connexion au réseau**

**Toutes les interventions sur la partie électrique, y comprises celles de peu importance, doivent être prises en charge par un personnel professionnellement qualifié.**

La capacité minimale nécessaire est:

**Version triphase:** section cable  $\geq 4 \text{ mm}^2$

400V 50Hz 380V 60Hz P= 5 kW I= 9A

230V 50Hz 220V 60Hz P= 5 kW I=16A

**Version monophasé:** section cable  $\geq 6 \text{ mm}^2$

230V 50Hz 220V 60Hz P= 4,5 kW I= 22A

Contrôler entre autres la présence en amont d'un dispositif

de coupure automatique contre les surintensités équipé de disjoncteur de 30 mA.

**4.9 Conexión a la red**

**Las intervenciones en la parte eléctrica, incluso de leve entidad, deben ser efectuadas por personal profesionalmente capacitado.**

La capacidad mínima requerida es de:

**Version trifásico:** seccion cabo  $\geq 4 \text{ mm}^2$

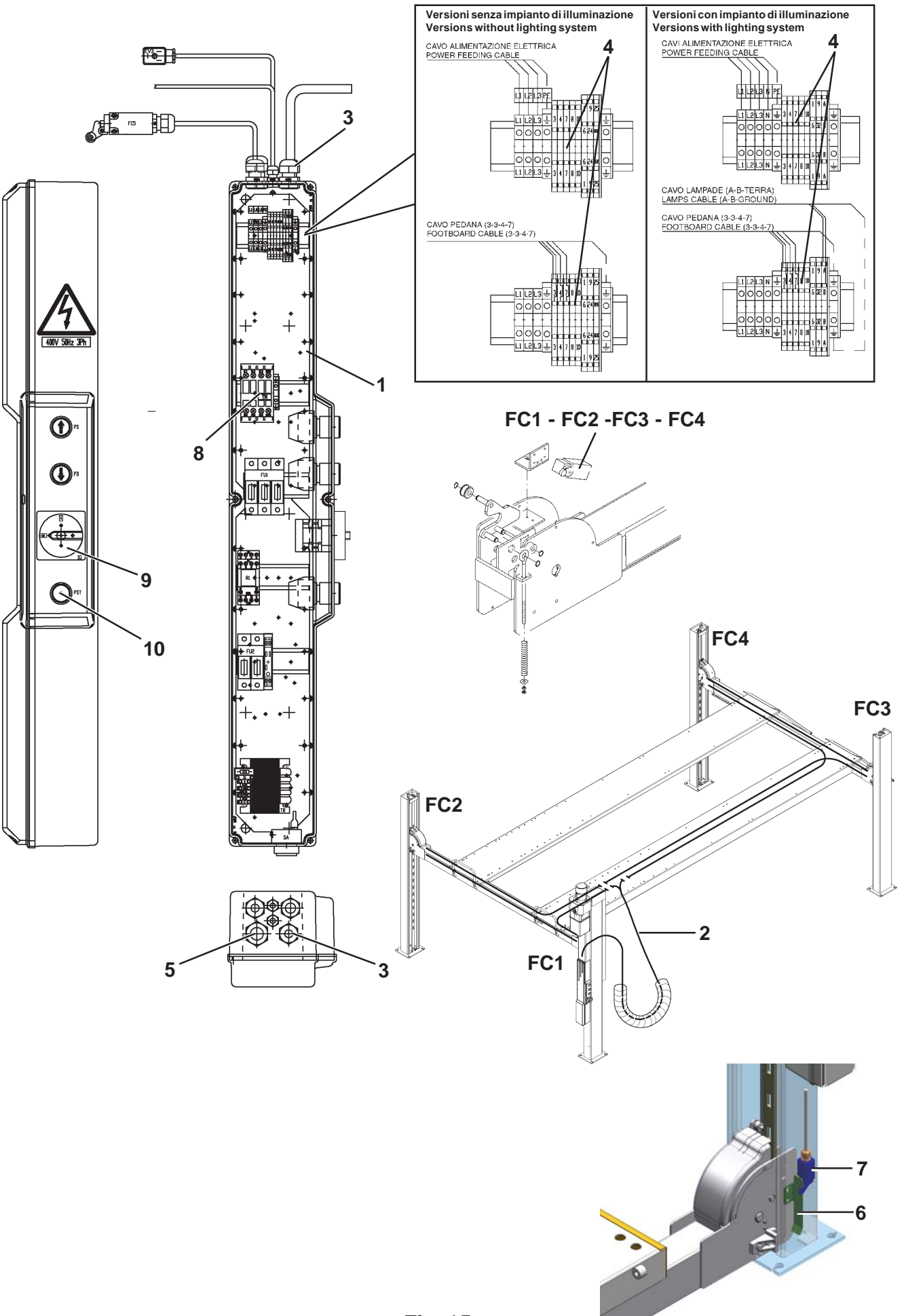
400V 50Hz 380V 60Hz P= 5 kW I= 9A

230V 50Hz 220V 60Hz P= 5 kW I=16A

**Version monofásico:** seccion cabo  $\geq 6 \text{ mm}^2$

230V 50Hz 220V 60Hz P= 4,5 kW I= 22A

Controlar además que al principio haya un dispositivo de interrupción automática en caso de sobrecorriente, dotado de salvavida de 30 mA.



**4.10 Collegamento impianto elettrico e montaggio fine corsa**

Con riferimento alla figura 15:

- I finecorsa (**FC1-FC2-FC3-FC4**), montati sul supporto, sono alloggiati all'interno delle traverse; fissare il gruppo nell'apposita sede.
- Collegare il cavo **FC2** al cavo **FC3**.
- Collegare i cavi **FC1** e **FC4** al cavo (2).
- Aprire la scatola comandi (1), passare il cavo elettrico (2) attraverso il pressacavo (3) e collegare alla morsettiera (4) rispettando la corrispondenza numerica. Bloccare il pressacavo (3).
- Prima di effettuare l'allacciamento alla linea accertarsi che il cavo di alimentazione non sia sotto tensione.

**4.10 Connecting the electric system and fitting the limit switch**

With reference to figure 15:

- The limit switches (**FC1-FC2-FC3-FC4**) onto the support are housed into the cross-bars. Secure the unit into its seat.
- Connect cable **FC2** with cable **FC3**.
- Connect cables **FC1** and **FC4** with cable (2).
- Open the control box (1), pass the cable (2) through the cable fastener (3) and then connect to the terminal board (4). Match according to given numbers. Clamp the cable fastener (3).
- Ensure that the power cable is not live before connecting.

**4.10 Verbindung der elektrischen Anlage und Montage des Endschalers**

Mit Bezug auf Abbildung 15:

- Die auf den Halter montierten Endschalter (**FC1-FC2-FC3-FC4**) befinden sich in den Querverbindungen; die Gruppe im entsprechenden Sitz befestigen.
- Das Kabel **FC2** an das Kabel **FC3** schließen.
- Die Kabel **FC1** und **FC4** an das Kabel (2) schließen.
- Den Steuerkasten (1) öffnen, das Elektrokabel (2) durch die Kabelpresse (3) führen und mit dem Klemmbrett (4) verbinden; dabei die Übereinstimmung der Zahlen beachten. Die Kabelpresse (3) blockieren.
- Bevor die Verbindung zur Linie hergestellt wird, sicherstellen, dass das Speisekabel nicht unter Strom steht.

**4.10 Branchement installation électrique et montage fin de course**

En référence à la figure 15:

- les dispositifs de fin de course (**FC1-FC2-FC3-FC4**), montés sur le support, sont logés à l'intérieur des traverses; fixer l'ensemble dans le logement approprié.
- Relier le câble **FC2** au câble **FC3**.
- Relier les câbles **FC1** et **FC4** au câble (2).
- Ouvrir le boîtier de commande (1), passer le câble électrique (2) dans le serre-câble (3) et effectuer le raccordement au bornier (4) en respectant la correspondance numérique. Bloquer le serre-câble (3).
- Avant d'effectuer le branchement à la ligne, vérifier que le câble d'alimentation n'est pas sous tension.

**4.10 Conexión del sistema eléctrico y montaje del final de carrera**

Con referencia a la figura 15:

- Los finales de carrera (**FC1-FC2-FC3-FC4**), montados sobre el soporte, están alojados en el interior de los travesaños; fijar el grupo en el específico alojamiento.
- Conectar el cable **FC2** al cable **FC3**
- Conectar los cables **FC1** y **FC4** al cable (2).
- Abrir la caja de mandos (1), pasar el cable eléctrico (2) a través del prensador de cable (3) y conectarlo a la caja de bornes (4) respetando la correspondencia numérica. Bloquear el prensador de cable (3).
- Antes de efectuar la conexión a la línea asegurarse que el cable de alimentación no se encuentre con baja tensión.

**Versioni senza impianto di illuminazione:** passare il cavo di alimentazione (3 poli + terra Sez. min. 4mm<sup>2</sup>) attraverso il pressacavo (5) e collegare ai morsetti L1-L2-L3-PE.

**Versioni con impianto di illuminazione:** passare il cavo di alimentazione (3 poli + neutro + terra Sez. min. 4mm<sup>2</sup>) attraverso il pressacavo (5) e collegare ai morsetti L1-L2-L3-N-PE.

- Controllare che la tensione per la quale è predisposto il sollevatore sia uguale a quella di linea.
- Montare la camma (6) di azionamento del finecorsa (7). Al fine di agevolare le connessioni all'interno della pedana fissa, alzare il sollevatore agendo in manuale sul teleruttore (8) posto all'interno del quadro comandi.

**Versions without lighting system:** pass the power cable (3 poles + ground; min. cross-section: 4 sq. mm) through the cable fastener (5) and connect to terminals L1-L2-L3-PE.

**Versions with lighting system:** pass the power cable (3 poles + neutral + ground; min. cross-section: 4 sq. mm) through the cable fastener (5) and connect to terminals L1-L2-L3-N-PE.

- Ensure that lift voltage is the same as the line voltage.
- Fit the cam (6) for the limit switch (7). For easier connections into the steady board, move up the lift manually through the remote switch (8) into the control panel.

**Versionen ohne Beleuchtungsanlage:** Das Speisekabel (3 Pole + Erde Mindestquerschnitt 4 mm<sup>2</sup>) durch die Kabelpresse (5) führen und mit den Klemmen L1-L2-L3-PE.

**Versionen mit Beleuchtungsanlage:** Das Speisekabel (3 Pole + Mittelleiter + Erde Mindestquerschnitt 4 mm<sup>2</sup>) durch die Kabelpresse (5) führen und mit den Klemmen L1-L2-L3-N-PE.

- Überprüfen, dass die Spannung, auf die der Heber eingestellt ist, mit der der Linie übereinstimmt.
- Die Antriebsnocke (6) des Endschalers (7) montieren.
- Zur Erleichterung der Verbindungen im Inneren der festen Plattform den Heber anheben, indem der Fernschalter (8) auf der Steuertafel manuell betätigt wird.

**Versions sans le système d'éclairage:** passer le câble d'alimentation (3 pôles + terre Sec. min. 4mm<sup>2</sup>) dans le serre-câble (5) et brancher aux bornes L1-L2-L3-PE.

**Versions avec le système d'éclairage:** passer le câble d'alimentation (3 pôles + neutre + terre Sec. min. 4mm<sup>2</sup>) dans le serre-câble (5) et brancher aux bornes L1-L2-L3-N-PE.

- Contrôler que la tension prévue pour le pont-élevateur est identique à la tension de ligne.
- Monter la came (6) d'actionnement du fin de course (7).
- Afin de faciliter les connexions à l'intérieur du chemin de roulement fixe, lever le pont élévateur en agissant manuellement sur le telerupteur (8) situé à l'intérieur du tableau de commande.

**Versiones sin la instalación de iluminación:** pasar el cable de alimentación (3 polos + tierra Secc. mín. 4mm<sup>2</sup>) a través del prensador de cable (6) y conectarlo a los bornes L1-L2-L3-PE.

**Versiones con la instalación de iluminación:** pasar el cable de alimentación (3 polos + neutro + tierra Secc. mín. 4mm<sup>2</sup>) a través del prensador de cable (6) y conectarlo a los bornes L1-L2-L3-N-PE.

- Controlar que la tensión para la cual está predisposto el elevador sea igual a la de la línea.
- Montar la leva (6) de accionamiento del final de carrera (7).
- Para facilitar las conexiones en el interior de la plataforma fija, subir el elevador procediendo de manera manual con el teleruptor (8) ubicado en el interior del cuadro de mandos.

#### 4.11 Collaudo del sollevatore

Con riferimento alla **Fig.15**:

- Mettere in tensione la linea di alimentazione e ruotare l'interruttore generale (9) in posizione "1". Premere sul bottone del teleruttore e controllare che il senso di rotazione del motore sia corretto. Se ciò non si verifica invertire due fasi nel cavo di alimentazione.
- Premere sul bottone del teleruttore e staccare la piattaforma dai cavalletti, quindi riportare l'interruttore generale (9) in posizione "0". Richiudere la scatola comandi (1).
- Portare l'interruttore (9) in posizione "1" e premere il

pulsante di stazionamento (10) per arrestare la piattaforma in appoggio sulle aste asolate. Togliere i cavalletti da sotto la piattaforma.

#### 4.11 Testing the lift

Please refer to **Fig.15**:

- Power the supply line and turn main switch (9) to "1". Press remote control switch push button, and make sure that motor direction of rotation is correct. If this is not the case, reverse phases inside the power cable.
- Press the contactor button and detach platform from stands. Set main switch (9) back to "0" and close the control panel (1).
- Turn main switch (9) to "1" and press the hold button (10) to hold platform in the elevated position on the racks.

Remove stands from underneath the platform.

#### 4.11 Funktionskontrolle der Hebebühne

Unter Bezugnahme auf die **Abbildung 15**:

- Das Versorgungskabel mit Spannung beaufschlagen, dann den Hauptschalter (9) in die Position "1" drehen. Die Taste am Fernschalter drücken und kontrollieren, ob die Drehrichtung des Motors korrekt ist. Sollte dies nicht der Fall sein, zwei Phasen des Versorgungskabels umstecken.
- Die Taste des Fernschalters drücken und die Plattform so von den Brücken abheben, daraufhin den Hauptschalter (9) in die Position "0" bringen. Den Steuerkasten (1) wieder schließen.

- Den Schalter (9) auf die Position "1" bringen, dann die Taste für die Stillstandsteuerung (10) drücken und so die Plattform in Auflage an den Langslochstangen zu Stillstand bringen. Die Böcke unter der Plattform entfernen.

#### 4.11 Essai final du pont élévateur

Avec référence à la **Fig.15**:

- Mettre la ligne d'alimentation sous tension et tourner l'interrupteur général (9) sur "1". Appuyer sur le bouton du télérupteur et vérifier que le sens de rotation du moteur est correct. Dans le cas contraire, invertir deux phases du câble d'alimentation.
- Appuyer sur le bouton du télérupteur et détacher la plate-forme depuis les tréteaux; puis ramener l'interrupteur général (9) en position "0". Refermer la boîte à commandes (1).

- Porter l'interrupteur (9) en position "1" et appuyer sur le bouton de stationnement (10) pour mettre la plate-forme à l'arrêt en appui sur les tiges à fente. Retirer les tréteaux de dessous de la plate-forme.

#### 4.11 Ensayo del elevador

Referencia **Fig.15**:

- Suministrar corriente a la línea de alimentación y girar el interruptor general (9) en posición "1". Presionar el botón del telerruptor y controlar que el sentido de rotación del motor sea correcto. De lo contrario, invertir dos fases del cable de alimentación.
- Presionar el pulsante del telerruptor y desconectar la plataforma de los soportes, posicionar nuevamente el interruptor general (9) en "0" y cerrar la caja de mandos (1).

- Posicionar el interruptor (9) en "1" y presionar el pulsante de estacionamiento (10) para detener la plataforma en apoyo con las varillas ojaladas. Quitar los soportes ubicados debajo de la plataforma.

**4.12 Spurgo aria**

**4.12.1 Sollevatore principale**

- Effettuare **2-3** corse complete di salita e discesa, una volta ultimato il montaggio del sollevatore, per completare lo spurgo dell'aria.

**4.13 Livello dell'olio**

- Verificare il livello dell'olio a piattaforma totalmente abbassata .
- L'olio deve essere "a filo" con il bocchettone di immissione.

**4.12 Air bleed**

**4.12.1 Main lift**

- Once the lift is fully installed, run **2 or 3** full strokes up and down to drain any remaining air.

**4.13 Oil level**

- Check oil level with the platform fully down.
- Proper oil level is when oil touches the edge of the filler cap.

**4.12 Entlüftung**

**4.12.1 Hebebühne**

- Wurde die Montage der Hebebühne einmal abgeschlossen, **2-3** vollständige Hebe- und Senkhübe fahren und so für den Abfluß der Luft sorgen.

**4.13 Ölpegel**

- Den Ölpegel bei vollständig abgesenkter Plattform prüfen.
- Der Ölpegel muß am Einfüllstutzen "auf Kante" liegen.

**4.12 Purge d'air**

**4.12.1 Elévateur principal**

- Une fois le montage de l'élevateur est terminé, effectuer **2-3** courses complètes de montée et descente, pour obtenir une purge d'air.

**4.13 Niveau de l'huile**

- La plate-forme totalement baissée, vérifier le niveau de l'huile.
- L'huile doit être à "ras bord" de la goulotte de remplissage.

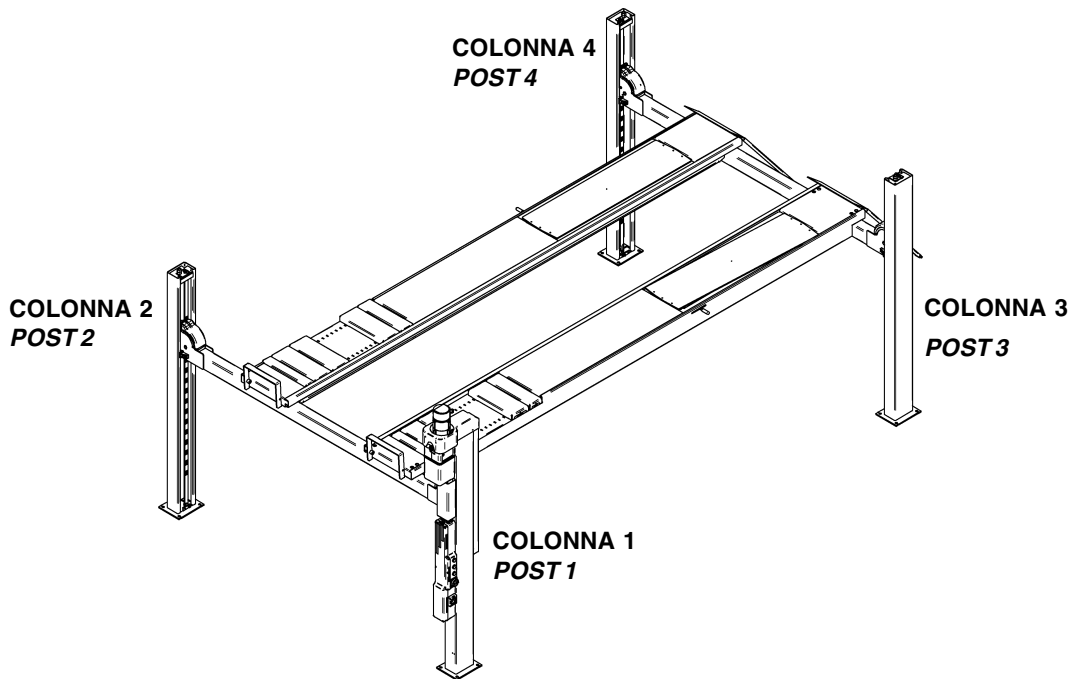
**4.12 Purga aire**

**4.12.1 Elevador principal**

- Una vez completado el montaje del elevador, cumplir **2-3** carreras completas de subida y de bajada para completar la purga del aire.

**4.13 Nivel del aceite**

- Controlar el nivel del aceite con la plataforma totalmente en posición baja.
- El aceite debe encontrarse al mismo nivel con la boca de llenado.



MODELLO MODEL	COLONNA POST 1	COLONNA POST 2	COLONNA POST 3	COLONNA POST 4
RAV4352 - RAV4401 T RAV4402	0	5	10	15
RAV4406 E - RAV4502 E	0	3	13	17

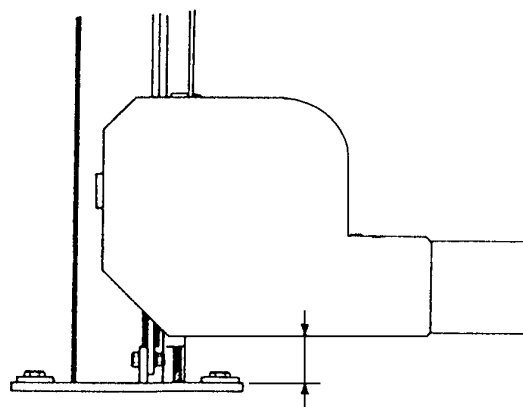
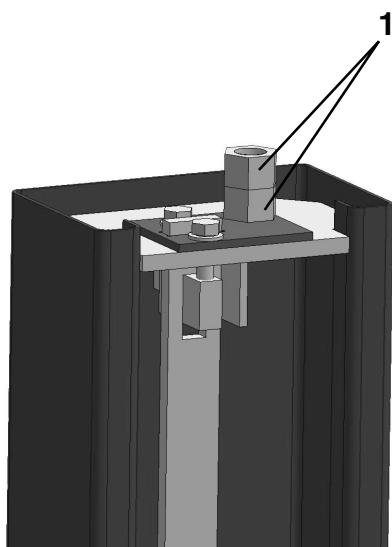


Fig. 16



#### 4.14 Regisztrazioni funi

Con riferimento alla **Fig.16**:

- Fare scendere la piattaforma (vedere istruzioni d'uso) fino a circa 30 cm da terra. Posizionare le colonne in modo tale che le aste asolate siano centrate nella loro sede alle estremità delle traverse.
- Effettuare la messa a piombo delle colonne spessorando dove necessario le piastre di base.
- Fare scendere la piattaforma fino a terra. Per compensare l'allungamento delle funi metalliche sotto carico, agire sui dadi (1) in modo da ottenere un gioco tra traversa e appoggio sulla colonna come indicato dalla tabella e nel disegno.

- Bloccare con i controdati a registrazione ultimata.



**Questa operazione di registrazione è da ripetere dopo una o due settimane dalla messa in funzione del sollevatore.**

#### 4.14 How to adjust the cables

Please refer to **Fig.16**:

- Lower platform (see operating instructions) down to about 30 cm from the ground. Place the posts so that the slotted bars are centred in their seats in the cross-bar terminals.
- Set the posts fully vertical. Shim the baseplates if needed.
- Lower the platform to the ground. To compensate for the cables stretching under load, turn nuts (1) until obtaining a clearance between cross-bar and post holder as shown in the figure.

- After adjusting, lock using the check nuts.



**Repeat adjustment one or two weeks after lift installation.**

#### 4.14 Seilregulierung

Unter Bezugnahme auf die **Abbildung 16**:

- Die Plattform bis auf 30 cm über den Boden absenken (siehe Betriebsanleitung). Die Säulen so ausrichten, daß die Längsbohrungsstangen zentriert in ihren Sitzen an den Traversenenden liegen.
- Die Säulen exakt senkrecht ausrichten und dabei, wo erforderlich, die Grundplatten ausmessen.
- Die Plattform bis auf den Boden herabfahren. Um die Verlängerung der unter Belastung liegenden Metallseile ausgleichen zu können, die Muttern (1) betätigen, so daß man ein Spiel zwischen Traverse und Auflage an der Säule gemäß Abbildung und Tabelle erhält.

- Nach erfolgter Einstellung mit den Gegenmuttern blockieren.



**Diese Einstellung muß eine oder zwei Wochen nach der Inbetriebnahme der Hebebühne wiederholt werden.**

#### 4.14 Réglage des câbles

Avec référence à la **Fig.16**:

- Faire descendre la plate-forme (voir mode d'emploi) jusqu'env. 30 cm du sol. Positionner les colonnes de sorte que les tiges à fente soient bien centrées dans leur emplacement aux extrémités des traverses.
- Obtenir l'aplomb des colonnes en appliquant au besoin des cales aux plaques de base.
- Faire descendre la plate-forme jusqu'au sol. Pour compenser l'allongement des câbles métalliques, agir sur les écrous (1) afin d'obtenir le jeu, entre la traverse et l'appui sur la colonne, indiqué au tableau et sur le dessin.

- Le réglage terminé, bloquer avec les contre-écrous.



**Cette action de réglage doit être répétée après une ou deux semaines dès la mise en service du pont élévateur.**

#### 4.14 Regulaciones cables

Referencia **Fig.16**:

- Bajar la plataforma (consultar instrucciones de uso) hasta unos 30 cm del pavimento. Posicionar las columnas en forma tal que las varillas ojaladas se encuentren centradas en su asiento, en las extremidades de las traviesas.
- Efectuar el aplomado de las columnas espesorando donde resulte necesario las láminas de base.
- Deslizar la plataforma hasta el pavimento. Para compensar la prolongación de los cables metálicos en carga, actuar en las tuercas (1) hasta obtener entre la traviesa y el apoyo en la columna el juego indicado en la tabla y en el diseño.

- Una vez completado el reglaje bloquear con las contratueras.



**Esta operación de reglaje debe repetirse después de una o dos semanas a partir de la puesta en marcha del elevador.**

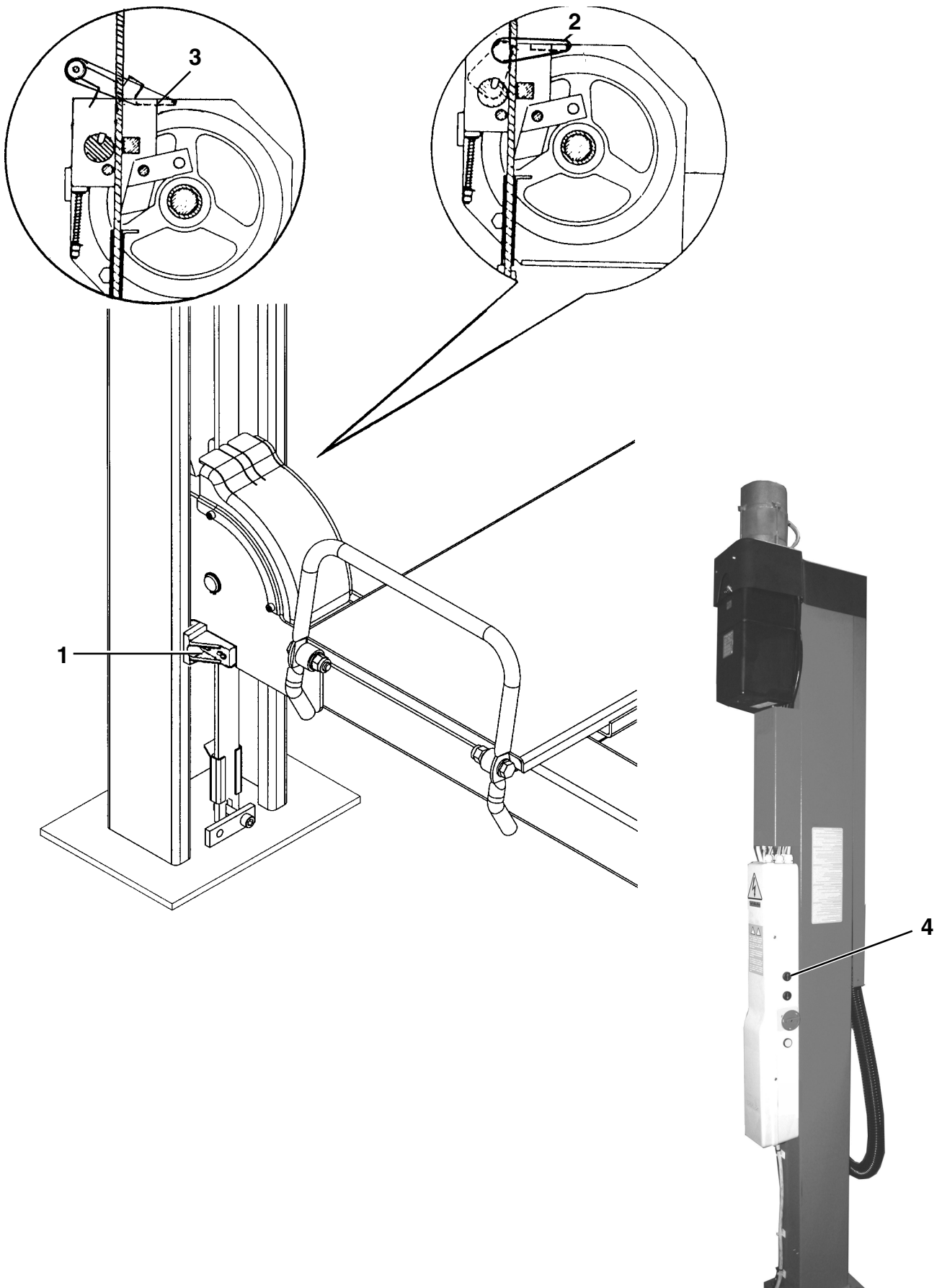


Fig. 17

**4.15 Fissaggio al suolo delle colonne**

Con riferimento alla **Fig.17**:

- Posizionare la pedana a circa 30 cm da terra.
- Montare i pattini di guida (1): tali pattini devono aderire ai bordi delle colonne e pertanto può essere necessario un aggiustaggio degli stessi.
- Premere il pulsante di salita (4) ed effettuare una corsa completa: durante tale corsa è bene controllare (eventualmente fermandosi ogni 20-30 cm) che lo scorrimento sulle aste asolate avvenga regolarmente e senza anomali sfregamenti: se si verificano malfunzionamenti è opportuno rivedere la messa a piombo delle colonne.

- Liberare il dispositivo paracadute e la camma controllo funi togliendo le fascette (2-3) ed effettuare una corsa completa di salita e discesa; con piattaforma a terra procedere quindi alla foratura del terreno (fori Ø 18 mm e profondità 60 mm) centrandosi nei fori delle basi delle colonne
- Inserire poi i tasselli in dotazione e bloccare a fondo.

**4.15 Anchoring the posts**

Please refer to **Fig.17**:

- Place platform about 30 cm above ground.
- Install the slide guides (1). Slide guides must adhere to post contour and it may be necessary to machine them.
- Press the up button (4) and run a full stroke. While platform is moving, check that it slides smoothly along the racks and that no abnormal friction occurs at any position. You might want to stop the platform every 20-30 cm in order to check more accurately. In the event of malfunction, check that posts are perfectly vertical.
- Remove clips (2-3) to release the safety lock system and

- the cable control cam. Raise the lift fully and then lower it. With the platform lowered to the ground, drill 18 mm diam. holes 60 mm deep into the flooring. Holes must be centred to the holes in the post feet.
- Insert the supplied expansion bolts and tighten securely in place.

**4.15 Befestigung der Säulen am Boden**

Unter Bezugnahme auf die **Abbildung 17**:

- Die Fahrschiene auf circa 30 cm vom Boden ausrichten.
- Die Führungsgleitschuhe (1) montieren: diese Gleitschuhe müssen an den Rändern der Säulen aufliegen, deshalb kann eine Anpassung derselben erforderlich werden.
- Die Hebesteuertaste (4) drücken und einen vollständigen Hub fahren: während dieses Hubs sollte man kontrollieren (dazu eventuell alle 20-30 cm anhalten), daß das Gleiten auf den Langslochstäben regulär und ohne unregelmäßige Reibungen erfolgt. Sollten sich Betriebsstörungen bewahrheiten, sollte die senkrechte

- Ausrichtung der Säulen erneut überprüft werden.
- Die Auffangvorrichtung und den Nocken für die Seilkontrolle freilegen, dazu die Schellen (2-3) entfernen, dann einen vollständigen Hebe- und Senkhub durchführen. Bei einer am Boden aufliegenden Plattform nun die Bohrungen in den Erdboden (Bohrungen mit Ø 18 mm und einer Tiefe von 60 mm) vorsehen, dabei die Bohrungen in den Säulenbasen zentrieren.
- Dann die mitgelieferten Dübel einfügen und vollständig anziehen.

**4.15 Fixation au sol des colonnes**

Avec référence à la **Fig.17**:

- Positionner le chemin de roulement à env. 30 cm du sol.
- Monter les patins de glissière (1): ces patins doivent adhérer aux bords des colonnes, par conséquent leur mise au point peut s'avérer nécessaire.
- Appuyer sur le bouton de montée (4) et obtenir une course complète pendant laquelle on préconise de vérifier (si besoin est, s'arrêter tous les 20-30 cm) le fonctionnement libre sur les tiges à fente, sans frottements inusuels. En cas d'anomalies il est conseillé de reprendre l'aplomb des colonnes.
- Libérer le dispositif parachute et la came de contrôle des

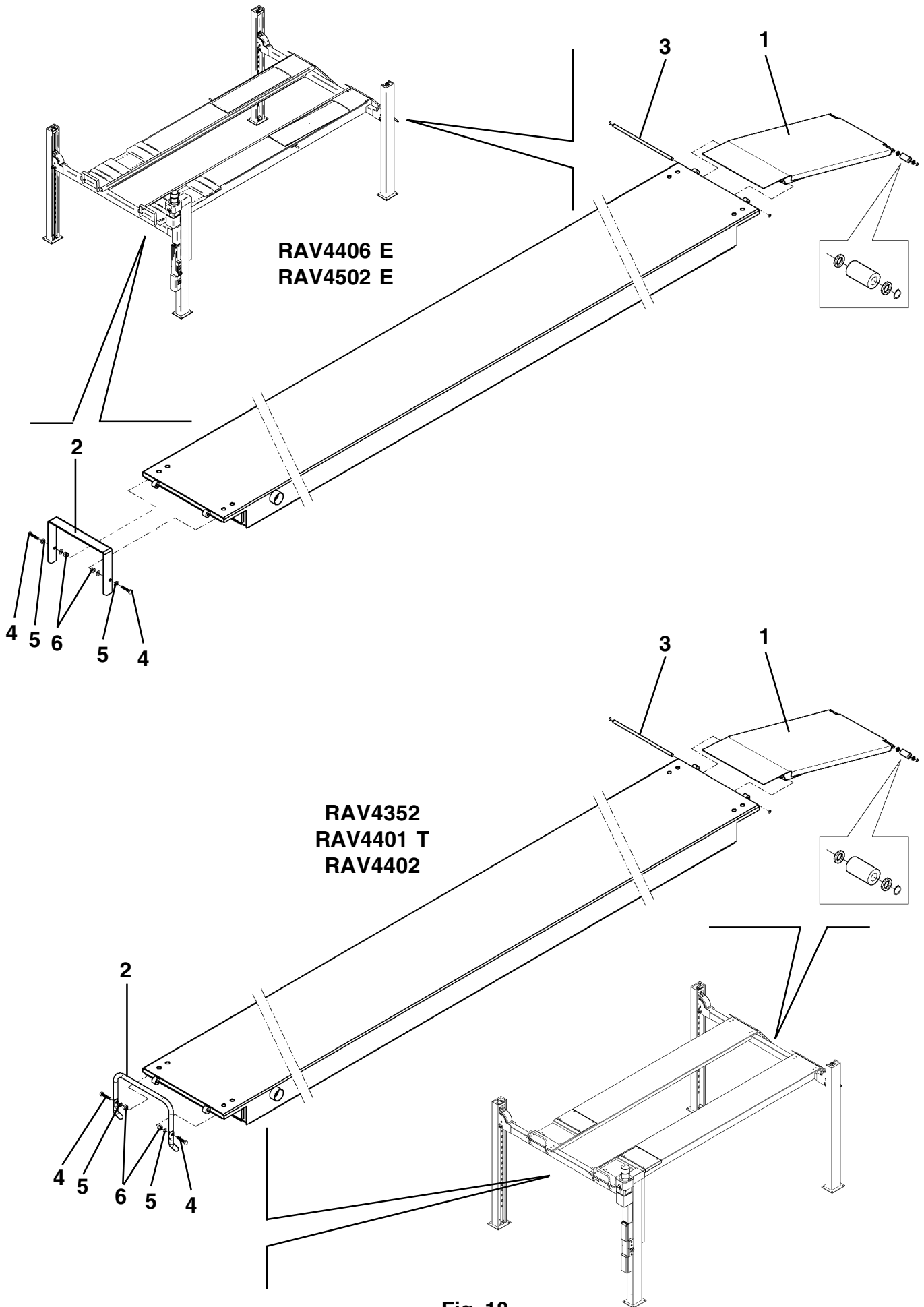
- câbles en retirant les colliers de serre-flex (2-3), puis effectuer une course complète en montée et descente. Plate-forme au sol procéder au perçage du pavé (trous Ø 18 mm et profondeur de 60 mm) en se positionnant tout au centre des alésages des bases des colonnes.
- Introduire les vis tamponnées en dotation en les serrant à fond.

**4.15 Fijación al pavimento de las columnas**

Referencia **Fig.17**:

- Posicionar la plataforma a unos 30 cm de tierra.
- Montar los patines de guía (1): estos patines deben adherir a los bordes de las columnas, por lo tanto puede resultar necesario proceder con una regulación.
- Presionar el pulsante de subida (4) y cumplir una carrera completa durante la cual aconsejamos controlar (eventualmente deteniéndose cada 20-30 cm) el normal deslizamiento en las varillas ojaladas sin presentar roces anormales: en caso de funcionamientos incorrectos aconsejamos controlar el aplomado de las columnas.
- Liberar el dispositivo paracaídas y la leva de control

- cables quitando las abrazaderas (2-3), cumplir una carrera completa de subida y de bajada; con la plataforma en el pavimento perforar el terreno (agujeros Ø 18 mm y profundidad 60 mm) centrando los agujeros de las bases de las columnas.
- Luego introducir los tarugos suministrados en dotación y ajustar a tope.



**Fig. 18**

**4.16 Registrazione microinterruttori di sicurezza sulle funi****! ESEGUIRE SEMPRE LA SEGUENTE REGISTRAZIONE: !**

Sollevarle le pedane a circa m. 1,5 da terra; premere il pulsante di stazionamento e fare scendere le pedane in appoggio nelle asole delle aste asolate.

Premendo il pulsante di discesa la elettrovalvola **EV3** non si deve eccitare. Eventualmente riposizionare e regolare i microinterruttori **FC1÷FC4** in modo che questo accada.

**4.17 Montaggio rampe di salita e arresti veicolo (versioni a pavimento)**

Con riferimento alla **Fig.18**:

- Montare le rampe di salita (1) mediante i perni (3) bloccandoli con gli anelli di arresto.
- Montare gli arresti anteriori (2) mediante le viti (4), le rondelle (5), i dadi (6).

**4.16 How to adjust the safety microswitches on cables****! ALWAYS ACT AS FOLLOWS: !**

Lift the platforms about 1.5 m away from ground; press the parking button and lower platforms against the rod slots.

**EV3** solenoid valve should not be activated when downstroke button is being pressed. Reposition and adjust the microswitches **FC1÷FC4** if necessary.

**4.17 How to install the ramps and safety wheel stops (floor versions)**

Please refer to **Fig.18**:

- Fix the ramps (1) with the pins (3) and lock them with the stop rings.
- Install the front wheel stops (2) using the screws (4), the washers (5) and the nuts (6).

**4.16 Regulierung der Sicherheitsmikroschalter an den Seilen****! IMMER DIE NACHSTEHENDE REGULIERUNG VORNEHMEN: !**

Die Fahrschienen circa 1,5 m vom Boden hochfahren, die Stillstandstaste drücken, dann die Fahrschienen auf die Bohrungen auf den Lanbohrungsschienen herunterfahren. Beim Drücken der Senksteuertaste darf das Elektroventil **EV3** nicht erregt werden. Eventuell müssen in einem solchen Fall die Mikroschutzschalter **FC1÷FC4** neu ausgerichtet und eingestellt werden.

**4.17 Montage der Auffahrampen und der Fahrzeuganschläge (Überflur-Hebebühnen)**

Unter Bezugnahme auf die **Abbildung 18**:

- Die Auffahrampen (1) anhand der Bolzen (3) montieren und diese dann mit den Sprengringen blockieren.
- Die vorderen Fahrzeuganschläge (2) mit den Schrauben (4), den Zwischenlegscheiben (5) und den Muttern (6) montieren.

**4.16 Réglage des microrupteurs de sécurité sur les câbles****! REGLER TOUJOURS DE LA FACON SUIVANTE: !**

Soulever les plate-formes à m.1,5 du sol; appuyer sur le bouton-poussoir de stationnement et permettre la descente des plate-formes dans les boutonnières des tiges correspondantes.

L'électrovanne **EV3** ne doit pas s'exciter lorsque le bouton-poussoir de descente est appuyé.

Répositionner et régler les microrupteurs **FC1÷FC4** si nécessaire.

**4.17 Montage des rampes d'accès et arrêts de véhicule (versions au sol)**

Avec référence à la **Fig.18**:

- Assembler les rampes d'accès (1) au moyen des axes (3) et les bloquer avec les bagues d'arrêt.
- Assembler les arrêts avant (2) avec les vis (4), les rondelles (5), les écrous (6).

**4.16 Regulación microinterruptores de seguridad en los cables****! CUMPLIR SIEMPRE EL SIGUIENTE REGLAJE !**

Levantar las plataformas hasta alcanzar aproximadamente m. 1,5 del pavimento; presionar el pulsante de aparcamiento y proceder con el descenso de las plataformas en apoyo en los ojales de las varillas ojaladas.

Al pulsar el botón de descenso la electroválvula **EV3** no se debe excitar.

Eventualmente posicionar nuevamente y regular los microinterruptores **FC1÷FC4** en forma que se verifique esta situación.

**4.17 Montaje rampas de subida y bloqueo vehículos (elevadores en el suelo)**

Referencia **Fig.18**:

- Montar las rampas de subida (1) por medio de los pernos (3) y ajustar con los anillos de bloqueo.
- Montar los topes delanteros (2) por medio de los tornillos (4), las arandelas (5), las tuercas (6).

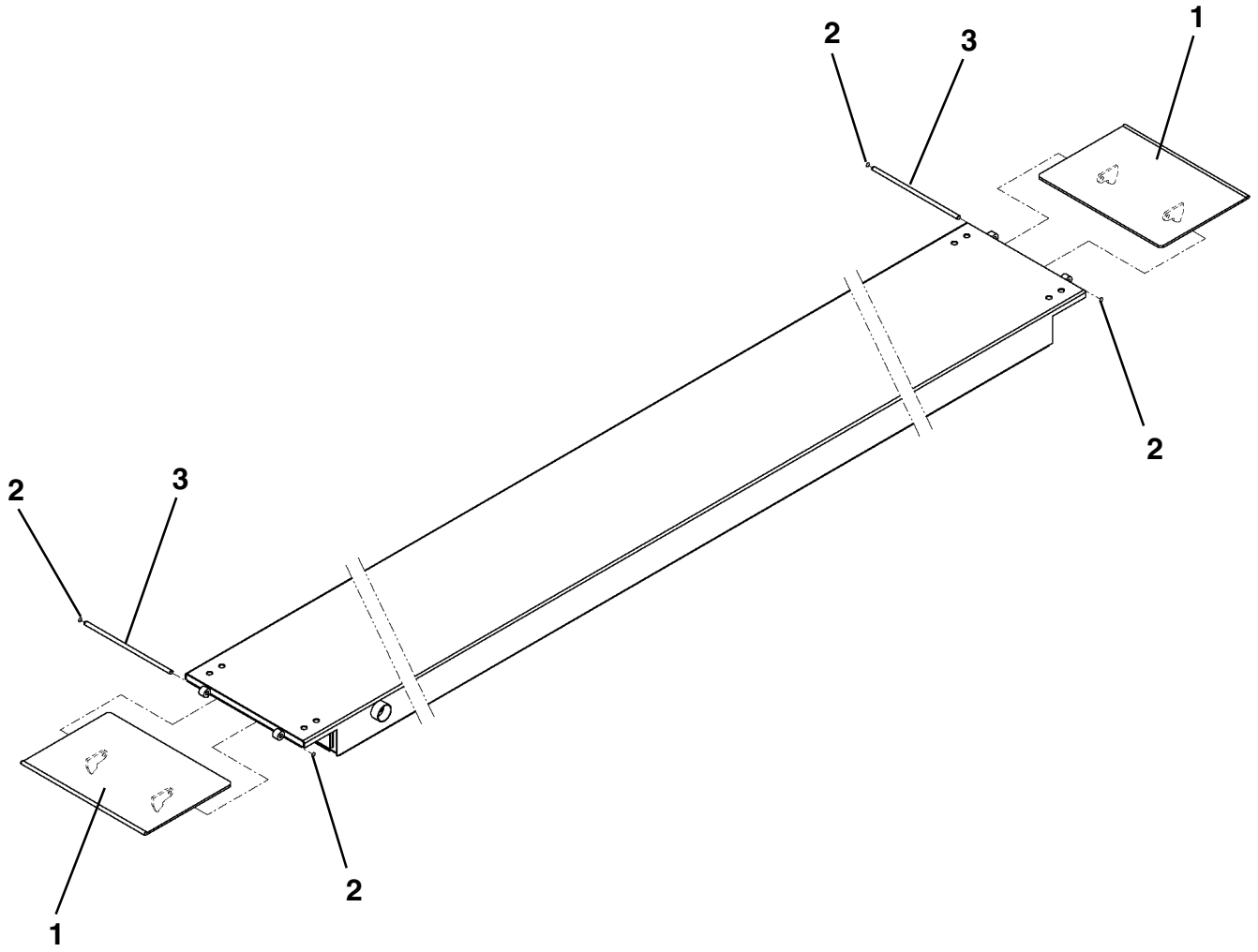


Fig. 19

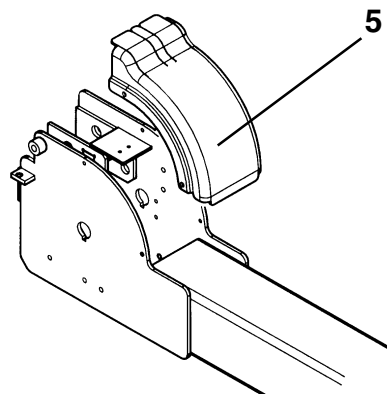


Fig. 20

**4.18 Fissaggio degli arresti basculanti (versioni ad incasso)**

**Rif. Fig 19.** Posizionare le rampe **1** e, utilizzando i seeger **2**, fissare il perno **3** permettendo agli arresti di basculare liberamente al fine di disporsi orizzontalmente, quando il ponte è in basso, facilitando il transito della vettura, e posizionandosi verticalmente quando il ponte è in alto creando un arresto meccanico di sicurezza relativamente all'eventuale spostamento della vettura.

**4.19 Montaggio protezioni**

Con riferimento alla **Fig.20**:

- Montare i carter (**5**) di protezione pulegge sulle traverse.

**4.18 Fitting tilting stops (built-in versions)**

**Ref. Fig. 19.** Position ramps **1** and, using snap rings **2**, fit pin **3**. This will allow stops to freely tilt and reach both a horizontal position whenever the lift is down, so as to make vehicle transit easier, as well as a vertical position whenever the lift is up, thus creating a mechanical safety stop in case of any vehicle movement.

**4.19 Fitting guards**

See **Fig.20**:

- Mount the pulley guards (**5**) on the cross-bars.

**4.18 Befestigung der schwingenden Anlaufvorrichtungen (Einbauversionen)**

**Bez. Abb.19.** Die Auffahrampen **1** ausrichten und, unter Anwendung des Seeger-Rings **2**, den Bolzen **3** befestigen, so dass die Anlaufvorrichtungen möglich ist, frei zu schwingen, um sich waagrecht ausrichten zu können, wenn sich der Hebebühne in unterer Position befindet, wodurch das Verfahren des Fahrzeugs erleichtert wird, und um sich senkrecht auszurichten, wenn die Hebebühne sich in oberer Position befindet, wodurch dann ein mechanischer Sicherheitsanlauf beschaffen wird, der eine eventuelle Verschiebung des Fahrzeugs verhindert.

**4.19 Montage der Schutzvorrichtungen**

Unter Bezugnahme auf die **Abbildung 20**:

- Die Schutzabdeckungen der Riemenscheiben auf den Traversen montieren (**5**).

**4.18 Fixation des butées basculantes (versions encastrées)**

**Réf. Fig 19.** Positionner les rampes **1** et, en utilisant les circlips **2**, fixer le goujon **3** en permettant aux butées de basculer librement pour se positionner horizontalement lorsque le pont est en bas, ce qui facilite le passage de la voiture, et verticalement lorsque le pont est en haut, en créant ainsi un arrêt mécanique de sécurité en cas de déplacement éventuel de la voiture.

**4.19 Montage des protections**

Avec référence à la **Fig.20**:

- Poser les protecteurs des poulies (**5**) sur les traverses.

**4.18 Fijación de los topes basculantes (versión de empotramiento)**

**Ref. Fig 19.** Colocar las rampas **1** en posición y, utilizando los anillos seeger **2**, fijar el perno **3**, permitiendo que los topes oscilen libremente para que puedan colocarse horizontalmente cuando el elevador está abajo, facilitando el tránsito del vehículo, y verticalmente cuando el puente está arriba, creando un tope mecánico de seguridad en relación con un eventual movimiento del vehículo.

**4.19 Montaje protecciones**

Referencia **Fig.20**:

- Montar los carter de protección (**5**) de las poleas en las traviesas.

**4.20 Verifica delle sicurezze**

**!** Al termine del montaggio occorre verificare con attenzione le varie sicurezze installate sul ponte.

Con riferimento alla Fig.21.

**a. Sirena e micro azionamento sirena**

Durante la discesa, il sollevatore si deve arrestare ad una altezza da terra pari a 10-15 cm. Ripremendo il pulsante di discesa, il sollevatore prosegue nella corsa ma in contemporanea suona la sirena per avvisare l'operatore che le pedane si trovano ad una altezza pericolosa (vedi anche istruzioni uso del sollevatore cap.5). Se ciò non avviene registrare il micro FC5 tramite le viti del supporto.

**4.20 Check-out of safety devices**

**!** Once through with installation, check out all safety devices fitted to lift.

Please refer to Fig.21.

**a. Audible platform-low alarm and microswitch**

When lowering, lift must stop 10-15 cm above ground. When the descent button is pressed again, lift starts lowering again. At the same time, the audible alarm will sound to warn that platforms are dangerously low (see also lift operating instructions, chapt. 5). When this is not the case, set microswitch FC5 through the screws on its mount.

**4.20 Überprüfung der Sicherheitsvorrichtungen**

**!** Nach Montageabschluß müssen die verschiedenen, auf der Brücke installierten Sicherheitsvorrichtungen sorgfältig kontrolliert werden.

Unter Bezugnahme auf die Abbildung 21.

**a. Sirene und entsprechender Auslösemikroschalter**

Während des Senkvorgangs muß die Hebebühne 10-15 cm über dem Boden anhalten. Nach erneutem Drücken der Senksteuertaste setzt sich der Senkvorgang weiter fort, dabei kommt es jedoch zum Einschalten der Sirene, die den Bediener darauf hinweist, daß die Fahrschienen sich in einer gefährlichen Höhe befinden (siehe dazu auch Bedienungsanleitung Kap. 5). Sollte dies nicht der Fall sein, muß der Mikroschalter FC5

**4.20 Vérification des sécurités**

**!** Le montage terminé, il faut contrôler soigneusement toutes les sécurités installées sur le pont.

Avec référence à la Fig.21.

**a. Avertisseur sonore et son microrupteur de commande**

En cours de descente le pont doit s'arrêter à une hauteur du sol de 10-15 cm.

Une nouvelle action sur le bouton de descente fait continuer la course du pont, mais parallèlement un avertisseur sonore signale à l'opérateur que les chemins de roulement se trouvent à une hauteur dangereuse (voir également le mode d'emploi de l'élévateur au chap.5). Si cela ne se produit pas, régler le microrupteur FC5 à l'aide des vis du

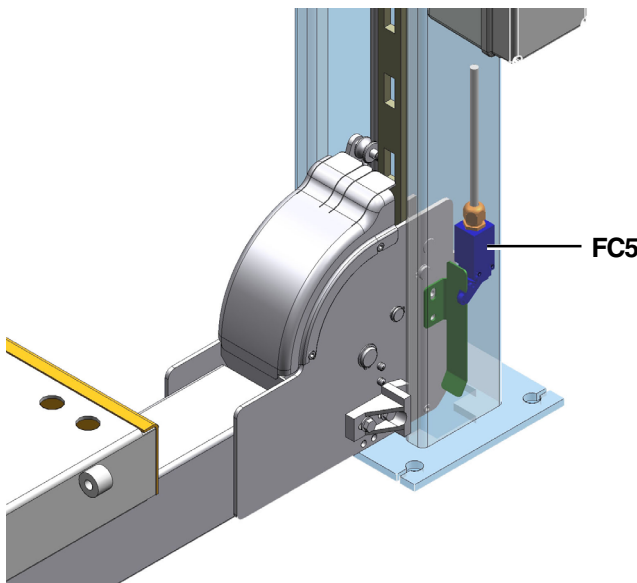
**4.20 Control de las seguridades**

**!** Al completar el montaje es necesario controlar con atención las varias seguridades instaladas en el puente.

Referencia Fig.21.

**a. Sirena y micro accionamiento sirena**

Durante la bajada, el elevador debe detenerse a 10-15 cm. del pavimento. Presionando nuevamente el pulsante de bajada el descenso continúa pero al mismo tiempo suena la sirena que avisa al operador que las plataformas se encuentran a una altura peligrosa (consultar además las instrucciones de uso del elevador, cap. 5). Si esta situación no se verifica, registrar el micro FC5 por medio de los tornillos del soporte.



**Fig. 21**



**b. Verifica funzionamento micro fune lenta**

Per verificare il buon funzionamento di **FC1-FC4** è necessario porre sotto una traversa un qualsiasi ostacolo durante la fase di discesa. Se tutto funziona bene il sollevatore si blocca; a questo punto per riuscire a scendere occorre risalire (è l'unica azione permessa) fino a che non si riesce a rimuovere l'ostacolo; poi si ridiscende.

**c. Comandi a uomo presente**

Il sollevatore è dotato di un sistema operativo del tipo "uomo presente", le operazioni di salita e di discesa, comandate da pulsanti sono immediatamente interrotte al rilascio di questi ultimi.

**b. Slack cable microswitch testing**

To check microswitch **FC1-FC4** for proper operation, place an obstacle underneath cross-bar while lift is lowering. If microswitch is operating properly, it will stop the lift. You will need to raise the lift (this is the only movement enabled) just enough to remove the obstacle, before you can lower the lift again.

**c. Safety spring-back controls**

The lift controls are designed to ensure that lift cannot operate when unattended by operator. This means the buttons used to raise and lower the lift spring back when released, and lift will only keep moving as long as operator keeps buttons depressed.

durch Betätigen ihrer Halteschrauben entsprechend betätigt werden.

**b. Kontrolle der Funktionstüchtigkeit des Mikroschalters für lockeres Seil**

Um die Funktionstüchtigkeit der **FC1-FC4** prüfen zu können, muß man unter die Traverse in der Senkphase irgendein Hindernis ausrichten. Funktionieren alle Teile ordnungsgemäß, hält die Hebebühne an. In diesem Fall, um die Hebebühne vollständig herunterfahren zu können, muß man sie erst wieder solange hochfahren (einzig zulässiger Vorgang), bis ein Entfernen des Hindernisses möglich ist. Dann den Senkvorgang vervollständigen.

**c. Bedienersteuerung**

Die Hebebühne ist mit einem Sicherheitssystem vom Typ "Bediener anwesend" ausgestattet. Die über Tasten

support.

**b. Vérification fonctionnement du microrupteur de câble lâche**

Pour vérifier le bon fonctionnement de **FC1-FC4** il est nécessaire de mettre au-dessous d'une des traverses un obstacle quelconque en cours de descente. Si tout marche bien, l'élévateur s'arrête; à ce stade pour pouvoir descendre il s'impose de remonter (c'est la seule action permise) jusqu'à ce que l'on ne retire l'entrave pour pouvoir redescendre.

**c. Commandes en présence d'opérateur**

Le pont élévateur est équipé d'un système d'exploitation de type en «présence d'opérateur»: les opérations de montée et descente sont commandées par des boutons-

**b. Control funcionamiento micro cable flojo**

Para comprobar el correcto funcionamiento de **FC1-FC4** es necesario posicionar debajo de una travesa cualquier tipo de obstáculo durante la fase de bajada. Si todo funciona correctamente el elevador se bloquea; para que resulte posible la bajada es necesario subir (única posibilidad) hasta que resulte posible eliminar el obstáculo presente; luego se puede descender nuevamente.

**c. Mandos con hombre presente**

El elevador dispone de un sistema operativo de tipo "hombre presente", las operaciones de subida y de bajada, mandadas por pulsantes se interrumpen inmediatamente al dejarlos en reposo.

**4.21 Smontaggio**

Per lo smontaggio del ponte ripetere tutte le operazioni fin qui descritte la contrario.

**4.21 Disassemble**

Follow the above operations on the reverse order to disassemble the lift.

gesteuerten Senk- und Hebevorgänge werden beim Loslassen derselben sofort unterbrochen.

**4.21 Abbau**

Für den Abbau der Hebebühne müssen die bisher beschriebenen Arbeitsschritte in umgekehrter Reihenfolge durchgeführt werden.

poussoirs, qui, une fois relâchés, coupent le fonctionnement à l'instant.

**4.21 Dépose**

Pour la dépose du pont élévateur il faut répéter toutes les opérations suivant l'ordre inverse.

**4.21 Desmontaje**

Para el desmontaje del puente repetir todas las operaciones descritas hasta el momento en orden inverso.

## 5. ISTRUZIONI PER L'USO DEL SOLLEVATORE

### 5.1 Uso improprio del sollevatore



**È assolutamente vietato:**

- il sollevamento di persone, animali.
- il sollevamento di veicoli con persone a bordo
- il sollevamento di veicoli carichi di materiali potenzialmente pericolosi (esplosivi, corrosivi, infiammabili, ecc...).
- il sollevamento di veicoli posizionati su punti d'appoggio o con dispositivi non previsti da questo manuale.

- l'uso del sollevatore da parte di personale non adeguatamente addestrato.

### 5.2 Uso di accessori

Il sollevatore può essere usato con accessori per facilitare il lavoro dell'operatore. È consentito esclusivamente l'uso di accessori originali della casa produttrice.

### 5.3 Addestramento del personale preposto

L'uso dell'apparecchiatura è consentito solo a personale appositamente addestrato ed autorizzato.

Affinché la gestione della macchina sia ottimale e si possano effettuare le operazioni con efficienza e sicurezza è necessario che il personale addetto venga addestrato in

## 5. OPERATING INSTRUCTIONS

### 5.1 Improper use



**It is strictly forbidden to:**

- Lift persons or animals.
- Lift a vehicle when people are sitting inside.
- Lift a vehicle that holds potentially dangerous material (explosive, corrosive, flammable materials, and so on).
- Lift a vehicle placed on bearing points or using devices other than those specified in this manual.

- Have lift operated by untrained personnel.

### 5.2 Accessories

The lift can be equipped with a range of accessories to facilitate operation. Use original accessories available from the lift manufacturer only.

### 5.3 Personnel training

Lift can only be operated by authorized personnel who have received specific training.

To ensure proper operation, efficiency and safety, operators must receive specific training covering the full information required to operate lift in compliance with manufacturer's

## 5. BETRIEBSANLEITUNG FÜR DIE HEBEBÜHNE

### 5.1 Unsachgemäßer Einsatz der Hebebühne



**Strikt verboten ist:**

- das Heben von Personen oder Tieren.
- das Heben von Fahrzeugen mit Insassen.
- das Heben von Fahrzeugen, die mit Material beladen sind, das potentielle Gefahren in sich birgt (Sprengstoffe, Rostschutzmittel, entflammbare Stoffe, usw..).
- das Heben von Fahrzeugen, die nicht auf dem in diesem Handbuch vorgesehenen Auflagestellen oder auf

anderweitigen Vorrichtungen abgestellt wurden.

- die Anwendung der Hebebühnen von nicht entsprechend ausgebildetem Personal.

### 5.2 Anwendung des Zubehörs

Die Hebebühne kann mit Zubehör ausgestattet werden, welches die Arbeit des entsprechenden Bedieners erleichtert. Es ist ausschließlich nur der Einsatz von Originalzubehör der Herstellerfirma zu verwenden.

### 5.3 Ausbildung des zuständigen Personals

Die Anwendung der Anlage ist nur entsprechend ausgebildetem und befugtem Personal erlaubt.

Um eine optimale Verwaltung der Maschine zu

## 5. MODE D'EMPLOI DU PONT ÉLEVATEUR

### 5.1 Utilisation non conforme du pont élévateur



**Il est absolument à proscrire:**

- le levage de personnes, animaux
- le levage de véhicules avec des personnes à bord
- le levage de véhicules chargés de matériels pouvant représenter un risque (explosifs, corrosifs, inflammables, etc...).
- le levage de véhicules placés sur des points d'appui ou avec des dispositifs non prévus par cette notice

- l'utilisation du pont par un personnel non spécialement formé.

### 5.2 Utilisation d'accessoires

Le pont élévateur peut être utilisé avec des accessoires pour faciliter le travail de l'opérateur. Il s'impose d'utiliser uniquement les accessoires d'origine de la maison de fabrication.

### 5.3 Formation du personnel chargé

L'utilisation de l'appareillage n'est permise qu'à un personnel spécialement formé et autorisé.

Afin d'obtenir la gestion optimale de la machine, ainsi qu'une utilisation efficace et en toute sécurité, il s'impose

## 5. INSTRUCCIONES PARA EL USO DEL ELEVADOR

### 5.1 Uso impropio del ELEVADOR



**Se prohíbe totalmente:**

- El levantamiento de personas y animales.
- El levantamiento de vehículos con personas a bordo
- El levantamiento de vehículos cargados con materiales potencialmente peligrosos (explosivos, corrosivos, inflamables, etc.).
- El levantamiento de vehículos dispuestos sobre soportes o con dispositivos no previstos por el presente manual.

- El uso del elevador por parte de personal sin adecuado adiestramiento.

### 5.2 Uso de los accesorios

El elevador puede ser utilizado con accesorios para facilitar la labor del operador. Se admite el uso de accesorios originales de la casa constructora.

### 5.3 Adiestramiento del personal encargado

El uso del aparato se admite solo a personal específicamente adiestrado y autorizado.

Para obtener la gestión óptima de la máquina y para que resulte posible actuar en forma eficaz y en condiciones de seguridad es necesario que el personal encargado sea

modo corretto per apprendere le necessarie informazioni al fine di raggiungere un modo operativo in linea con le indicazioni fornite dal costruttore (vedi Destinazione d'Uso). **Per qualsiasi dubbio relativo all'uso e alla manutenzione della macchina, consultare il manuale di istruzioni ed eventualmente i centri assistenza autorizzati o l'assistenza tecnica del costruttore.**

recommendations (see Intended Purpose). **If in doubt about how to operate or maintain lift properly, look up the user's manual and – if needed – contact an authorized service centre or manufacturer Service Department.**

gewährleisten und um die Arbeitsabläufe wirkungsvoll und sicher durchführen zu können, ist es erforderlich, daß das zuständige Personal in korrekter Weise ausgebildet wird, um dabei die erforderlichen Informationen zu erhalten, die das Erzielen einer Arbeitsweise ermöglichen, die mit den vom Hersteller gelieferten Angaben in einer Linie (siehe Einsatzbestimmung) liegen. **Im Zweifelsfall hinsichtlich der Anwendung und der Instandhaltung der Maschine, verweisen wir auf das Anleitungshandbuch. Eventuell kann man sich an eines der autorisierten Kundendienstzentren oder an den Technischen Kundendienst der hersteller wenden.**

que le personnel chargé soit spécialement formé pour être mis au courant des informations nécessaires à se conformer à la méthode d'exploitation indiquée par le constructeur (voir Utilisation Conforme). **Pour dissiper tout doute, à l'égard de l'utilisation et entretien de la machine, consulter la notice ou contacter les centres d'assistance autorisés ou le service technique après-vente du constructeur.**

adiestrado en forma correcta y que conozca las informaciones necesarias para intervenir en conformidad con las instrucciones del constructor (consultar Destinación de Uso). **En caso de dudas relativas al uso y al mantenimiento de la máquina, consultar el manual de instrucciones y eventualmente los centros de asistencia autorizados o dirigirse directamente la asistencia técnica del constructor.**

#### 5.4 Precauzioni d'uso



L'operatore è tenuto inoltre ad osservare le seguenti procedure di sicurezza:

- Controllare che durante le manovre operative non si verifichino condizioni di pericolo, arrestare immediatamente la macchina nel caso si riscontrino irregolarità funzionali, ed interpellare il servizio assistenza del rivenditore autorizzato.
- Controllare che l'area di lavoro intorno alla macchina sia sgombra di oggetti potenzialmente pericolosi e non vi sia presenza di olio (o altro materiale viscido) sparso sul pavimento in quanto potenziale pericolo per l'operatore.
- L'operatore deve indossare adeguato abbigliamento di lavoro, occhiali protettivi, guanti e maschera per evitare

#### 5.4 Precautions



Operator must follow these safety procedures:

- Check that no danger condition arises during operation. In the event of abnormal operation, immediately stop the machine and call the service staff of the authorized dealer.
- Check that the working area surrounding the machine is free from potentially dangerous objects. Check for any oil spills or other viscous material on the floor, as these could be a potential risk to the safety of the operator.
- The operator must wear suitable working clothes, protective goggles, gloves and a face mask in order to avoid possible injury from dust or dirt. Do not wear loose

#### 5.4 Vorsichtsmaßnahmen



Der Bediener ist dazu angehalten, die nachstehenden Sicherheitsverfahren zu befolgen:

- Kontrollieren, daß es während der Arbeitsabläufe zu keinen Gefahrensituationen kommt. Sollten sich Funktionsstörungen ergeben, die Maschine sofort anhalten und sich an den Kundendienst des autorisierten Verkäufers wenden.
- Kontrollieren, daß im Arbeitsbereich um die Maschine herum keine Gefahren, die potentielle Gefahren in sich bergen, vorhanden sind und daß kein Öl (oder anderes ausrutschgefährdendes Material) auf dem Fußboden vorhanden ist, da dies eine potentielle Gefahr für den Bediener darstellen könnte.

#### 5.4 Précautions d'utilisation



L'opérateur est tenu de respecter également les consignes de sécurité ci-dessous:

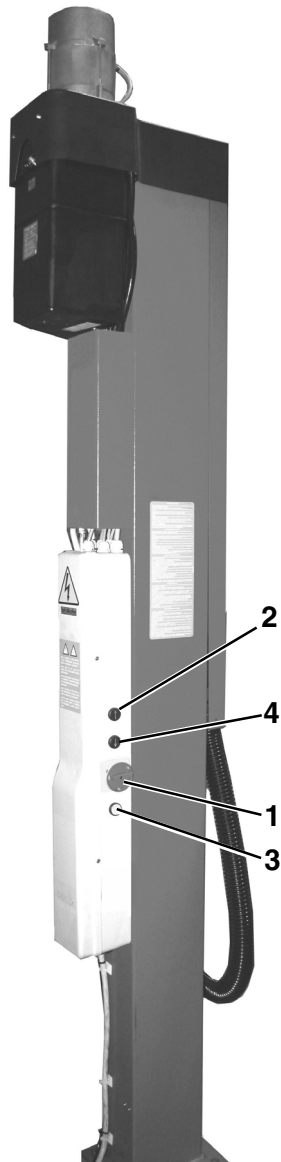
- Contrôler que lors des manoeuvres d'exploitation il ne se produit pas des conditions de risque, mettre la machine immédiatement à l'arrêt au cas où l'on constaterait des irrégularités de fonctionnement et faire appel à l'assistance technique du revendeur autorisé.
- Contrôler que la zone de travail autour de la machine est dégagée d'objets pouvant engendrer un danger et qu'il n'y a pas de traces d'huile (ou d'autres substances glissantes) sur le pavé, ce qui pourrait représenter un risque pour l'opérateur.
- L'opérateur doit porter des vêtements appropriés au

#### 5.4 Precauciones de uso



El operador debe respetar además los siguientes procedimientos de seguridad:

- Controlar que durante las maniobras operativas no se verifiquen condiciones de peligro, detener inmediatamente la máquina en la eventualidad que se detectaran irregularidades de funcionamiento y consultar el servicio de asistencia del revendedor autorizado.
- Controlar que la zona de trabajo alrededor de la máquina se encuentre libre de objetos potencialmente peligrosos y no haya restos de aceite (u otro material resbaloso) derramado en el pavimento, puede resultar potencialmente peligroso para el operador.
- El operador debe colocarse prendas adecuadas para el



**Fig. 22**

il danno derivante dalla proiezione di polvere o impurità, non devono essere portati oggetti pendenti come braccialetti o similari, devono essere protetti i capelli lunghi con opportuno accorgimento, le scarpe devono essere adeguate al tipo di operazione da effettuare.

- Accertarsi che lo smontaggio di parti del veicolo non alteri la ripartizione del carico oltre i limiti accettabili previsti.
- Posizionare sullo zero l'interruttore generale quando si effettuano operazioni sul veicolo sollevato.

or dangling objects such as bracelets or similar. If you are wearing long hair, collect it under a suitable cap. Wear suitable shoes for the work on hand.

- If you have removed any car parts, make sure even load distribution has not been affected beyond acceptable limits.
- Turn main switch to zero before servicing the lifted car.

- Der Bediener muß angemessene Arbeitskleidung, eine Schutzbrille, Schutzhandschuhe und eine Maske tragen, um sich so vor einem Herausschleudern von Staub- oder Schmutzteilchen zu schützen. Es dürfen keine herabhängenden Gegenstände, wie Armbänder oder ähnliches, getragen werden. Lange Haare müssen in angemessener Weise geschützt werden und das Schuhwerk muß für die vorzunehmenden Arbeiten geeignet sein.
- Sich davon überzeugen, daß eine Abnahme der Fahrzeugteile sich nicht auf die Lastenverteilung auswirkt bzw. dadurch die vorgesehenen Grenzwerte überschritten werden.
- Bei Arbeiten am gehobenen Fahrzeug muß der Hauptschalter auf Null gebracht werden.

travail, lunettes de protection, gants et masque afin d'éviter le risque d'éjection de poussier ou impuretés; il ne doit pas porter d'objets pendants comme les bracelets ou semblables. Les cheveux longs doivent être protégés de manière adéquate; les chaussures doivent être appropriées au type d'action à réaliser.

- S'assurer que la dépose de certaines parties du véhicule n'altère pas la répartition des charges au-delà des limites que l'appareil peut accepter.
- Positionner sur zéro l'interrupteur général lorsqu'on réalise des interventions sur un véhicule relevé.

trabajo, gafas de protección, guantes y mascarilla para evitar daños derivados de la proyección de polvo o impurezas, no deben colocarse objetos colgantes como por ejemplo pulseras o similares, deben recogerse los cabellos largos, los zapatos deben ser adecuados al tipo de operación que se debe efectuar.

- Controlar que el desmontaje de partes del vehículo no altere la distribución de la carga superando los límites aceptables previstos.
- Posicionar en cero el interruptor general cuando se efectúan operaciones con el vehículo levantado.

### 5.5 Identificazione dei comandi e loro funzioni

Con riferimento alla Fig.22:

#### SALITA

- Interruttore generale (1) in pos. 1.
- premere il pulsante di salita (2) fino al raggiungimento dell'altezza voluta.

#### STAZIONAMENTO

- Premere il pulsante giallo (3); la posizione della piattaforma è stabilizzata automaticamente sui martelletti.

#### DISCESA

- Premere brevemente il pulsante di salita (2) sollevando la piattaforma di 30-40 mm per disinserire i martelletti.
  - Premere il pulsante di discesa (4).
- 

### 5.5 Controls

Please refer to Fig.22:

#### RISE

- Turn main switch (1) to pos. 1.
- Press the up button (2) until raising lift to required height.

#### HOLD

- Press the yellow button (3). The safety catches will engage to hold the platform steady.

#### DESCENT

- Shortly press the up button (2) to lift platform 30-40 mm, just enough to release catches.
  - Press the descent button (4).
- 

### 5.5 Identifikation der Steuerungen und Funktionen

Unter Bezugnahme auf die Abbildung 22:

#### HEBEN

- Hauptschalter (1) in Pos. 1.
- die Hebesteuertaste (2) solange drücken, bis man die gewünschte Höhe erreicht hat.

#### STILLSTAND

- die gelbe Taste (3) drücken; die Position der Plattform wird automatisch auf den Klinken stabilisiert.

#### SENKEN

- die Hebesteuertaste (2) kurz drücken und so die Plattform 30-40 mm anheben, um so die Klinken zu lösen.
  - die Senksteuertaste (4) drücken.
- 

### 5.5 Repérage des commandes et leurs fonctions

Avec référence à la Fig.22:

#### MONTEE

- interrupteur général (1) en pos. 1.
- appuyer sur le bouton de montée (2) jusqu'à atteindre la hauteur souhaitée.

#### STATIONNEMENT

- appuyer sur le bouton jaune (3); la position de la plateforme est automatiquement stabilisée sur les taquets.

#### DESCENTE

- appuyer brièvement le bouton de montée (2) en relevant la plate-forme de 30-40 mm pour déclencher les taquets.
  - appuyer sur le bouton de descente (4).
- 

### 5.5 Identificación de los mandos y sus funciones

Referencia Fig.22:

#### SUBIDA

- Interruptor general (1) en pos. 1.
- Presionar el pulsante de subida (2) hasta alcanzar la altura deseada.

#### ESTACIONAMIENTO

- Presionar el pulsante amarillo (3); la posición de la plataforma se estabiliza en forma automática en las palancas giratorias.

#### BAJADA

- Presionar brevemente el pulsante de subida (2) levantando la plataforma de 30-40 mm para desactivar las palancas giratorias.
- Presionar el pulsante de bajada (4).

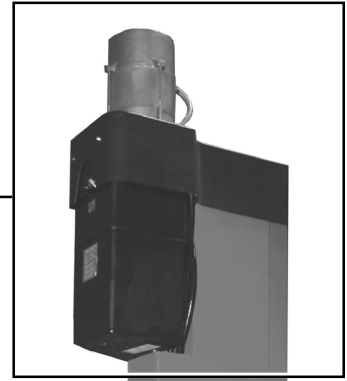
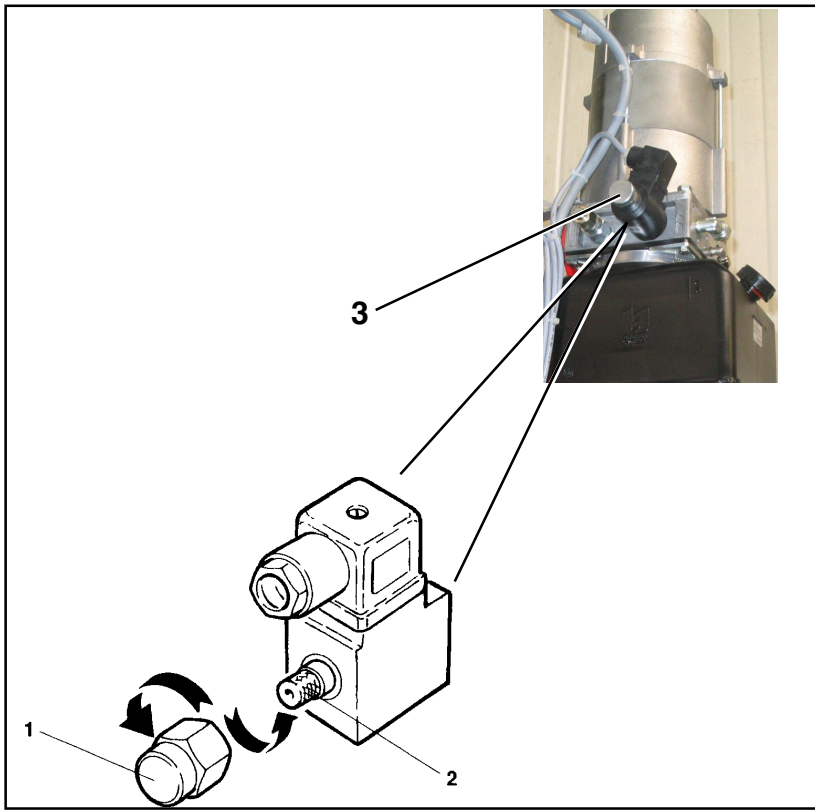


Fig. 23

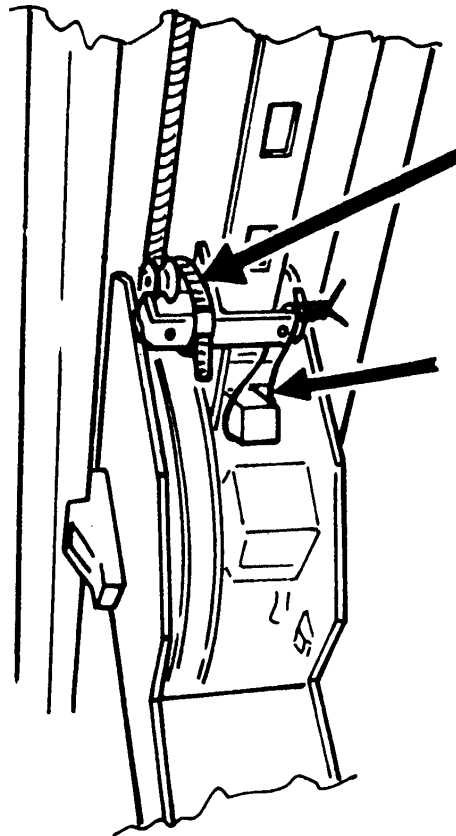


Fig. 24

## 6. SICUREZZA



### 6.1 Discesa in emergenza (in assenza di tensione)

- smontare i carter di protezione pulegge sulle traverse;
- sollevare (con mezzi idonei) le due pedane liberando i martelletti;
- legare il paracadute e i martelletti in posizione di disimpegno (Fig.24);
- aprire la valvola di discesa manuale (3 Fig.23) svitando prima il tappo di protezione (1) poi ruotare il dispositivo (2).

## 6.2 Sicurezze

Per verificare le sicurezze vedi par. 4.20.



**Ogni manomissione o modifica dell'apparecchiatura non preventivamente autorizzata dal costruttore sollevano quest'ultimo da danni derivati o riferibili agli atti suddetti.**

**La rimozione o manomissione dei dispositivi di sicurezza comporta una violazione delle Norme Europee sulla sicurezza.**

## 6. SAFETY



### 6.1 Lowering platform in an emergency (mains failure)

- Remove the pulley guards from the cross-bars.
- Lift both platforms using adequate equipment so to release the catches.
- Tie down the safety locks and catches in the released position (Fig.24).
- Remove the protection cap (1), turn the device (2) and open the valve (3 Fig.23) for lift manual lowering.

## 6.2 Safety devices

See how to check out safety devices under par. 4.20.



**The manufacturer shall not be liable for any damage arising from or connected with any unauthorized change or altering of the equipment without the manufacturer's prior consent.**

**Removing or by-passing the safety devices is in violation of European Directives concerning safety.**

## 6. SICHERHEIT



### 6.1 Senken im Not-Aus (bei Spannungsausfall)

- Die Schutzabdeckungen der Riemenscheiben an den Traversen ausbauen;
- Die beiden Fahrschienen nach Freigeben der Klinken (mit angemessenen Vorrichtungen) anheben;
- Die Auffangvorrichtung und die Klinken in der gelösten Position (Abb. 24) festbinden;
- Das Ventil für den manuell gesteuerten Senkvorgang (3 Abb.23) öffnen, indem zuerst der Schutzverschluss (1) abgeschraubt wird und dann die Vorrichtung (2) drehen.

## 6.2 Sicherheitsvorrichtungen

Um die Sicherheitsvorrichtungen kontrollieren zu können, verweisen wir auf den Paragraph 4.20.



**Jede Handhabung oder Änderung der Ausstattung, die nicht zuvor vom Hersteller autorisiert wurden, entheben diesen von jeglicher Verantwortung bezüglich von Schäden oder damit verbundenen Vorgängen.**

**Die Entfernung oder die Handhabung der Sicherheitsvorrichtungen bringt eine Verletzung der Europäischen Sicherheitsnormen mit sich.**

## 6. SECURITE



### 6.1 Descente en condition d'urgence (tension d'alimentation coupée)

- Déposer les protecteurs des poulies sur les traverses;
- Lever (à l'aide des outils appropriés) les plate-formes en dégageant les taquets;
- lier le parachute et les taquets en position de repos (Fig.24);
- ouvrir la soupape de descente manuelle (3 Fig. 23) en dévissant tout d'abord le bouchon de protection (1) puis tourner le dispositif (2).

## 6.2 Sécurité

Pour vérifier les sécurités consulter le paragraphe 4.20.



**Toute intervention non conforme ou modification de l'appareillage, qui ne serait pas autorisée au préalable par le constructeur, dégage totalement celui-ci de sa responsabilité pour les préjudices découlant ou pouvant se rapporter aux actions susdites.**

**L'enlèvement ou l'altération des dispositifs de sécurité représente une violation aux Dispositions Européennes sur la sécurité.**

## 6. SEGURIDAD



### 6.1 Bajada en emergencia (en ausencia de tensión)

- Desmontar los cárter de protección poleas de las traviesas.
- Levantar (con sistemas adecuados) las dos plataformas liberando las palancas giratorias.
- Atar el paracaídas y las palancas giratorias en posición de desempeño (Fig.24);
- abrir la válvula de descenso manual (3 Fig.23) destornillando antes el tapón de seguridad (1) y luego girar el dispositivo (2).

## 6.2 Seguridades

Para comprobar las seguridades consultar el párrafo 4.20.



**Toda manumisión o modificación del equipo sin autorización del constructor eximen la casa constructora de toda responsabilidad derivante.**

**El desmontaje o manumisión de los dispositivos de seguridad comporta la violación de las normas europeas relativas a la seguridad.**

## 7. MANUTENZIONE



Tutte le operazioni di manutenzione debbono essere effettuate in condizioni di sicurezza portando le pedane in appoggio sui martelletti e l'interruttore bloccato in posizione OFF.

### 7.1 Lubrificazione

- Ingrassare le funi portanti ogni mese.

**Evitare di sporcare con lubrificante le aste asolate ed il meccanismo paracadute al fine di garantire il corretto funzionamento di tale dispositivo di sicurezza.**

## 7.2 Controllo funi portanti



**Verificare lo stato di usura delle funi portanti almeno ogni 3 mesi.**

- Controllare periodicamente che a sollevatore scarico la piattaforma mantenga la registrazione iniziale; in caso contrario procedere come indicato al paragrafo "Registrazione funi".

### 7.3 Cambio olio centralina

**Ogni 100 ore di lavoro**

- Usare olio **ESSO-NUTO H 32** od equivalenti
- Effettuare il cambio olio con piattaforma a terra

## 7. MAINTENANCE



Place lift in a safe condition before performing maintenance work. Bring platforms to rest on the engaged catches and lock main switch in the OFF position.

### 7.1 Lubrication

- Grease the load-bearing cables monthly.

**Be careful not to smear the racks and the safety lock mechanism with grease. These are safety devices and grease may impair their operation.**

## 7.2 Cables inspection



**Check cables for wear and fray at least quarterly.**

- At regular intervals, check that platform maintains initial setting under no load condition. If not so, follow procedure under "Cable adjustment".

### 7.3 How to change hydraulic unit oil

**Change oil every 100 operating hours.**

- Use **ESSO-NUTO H 32** or equivalent oil.
- Lower platform to the ground before changing oil.
- Bleed circuit as outlined in paragraph 4.12.

## 7. INSTANDHALTUNG



Alle Instandhaltungsarbeiten müssen unter Sicherheitsbedingungen erfolgen, d.h. die Fahrschienen müssen auf den Klinken auf Auflage gebracht werden und der Hauptschalter muß in der Position OFF blockiert sein.

### 7.1 Schmierung

- Die Tragseile monatlich schmieren.

**Vermeiden, daß die Langbohrungsstangen und der Auffangmechanismus durch das Schmiermittel verschmutzt werden. Dies ist für die Gewährleistung eines korrekten Betriebs dieser Sicherheitsvorrichtung**

wichtig.

## 7.2 Kontrolle der Tragseile



**Den Verschleißzustand der Tragseile alle 3 Monate prüfen.**

- Regelmäßig kontrollieren, daß die Hebebühne bei entladener Plattform die anfängliche Einstellung beibehält. Ist dies nicht der Fall, so wie unter Paragraph "Regulierung der Zugseile" angegeben, vorgehen.

## 7. ENTRETIEN



Toutes les opérations d'entretien doivent se faire en condition de sécurité, en mettant les chemins de roulement en appui sur les taquets interrupteur bloqué en position de OFF.

### 7.1 Lubrification

- Graisser les câbles porteurs une fois par mois.

**Eviter d'encrasser les tiges à fente et le mécanisme parachute avec du lubrifiant, pour garantir le bon fonctionnement de ce dispositif de sécurité.**

## 7.2 Contrôle des câbles porteurs



**Vérifier l'état d'usure des câbles porteurs au moins tous les 3 mois.**

- Le pont élévateur déchargé, contrôler périodiquement que la plate-forme maintienne le réglage d'origine. Différemment, procéder comme indiqué au paragraphe "Réglage des câbles"

## 7. MANTENIMIENTO



Todas las operaciones de mantenimiento deben realizarse en condiciones de seguridad posicionando las plataformas en apoyo en las palancas giratorias y el interruptor bloqueado en posición OFF.

### 7.1 Lubrificación

- Engrasar los cables portantes cada mes.

**No ensuciar con lubricante las varillas ojaladas y el mecanismo paracaídas para garantizar el correcto funcionamiento de este dispositivo de seguridad.**

## 7.2 Control cables portantes



**Controlar el desgaste de los cables portantes cada 3 meses, como mínimo.**

- Controlar periódicamente que, con el elevador descargado la plataforma mantenga el reglaje inicial; en caso contrario proceder como indicado en el párrafo "Regulación cables".



- Effettuare lo spurgo aria come indicato al paragrafo 4.12
- Ricontrollare il livello dopo due o tre corse.



**Lo smaltimento dell'olio esausto deve essere effettuato nel rispetto delle norme vigenti nel paese di utilizzo dell'apparecchiatura.**

- 
- Run two or three strokes then check level again.



**Dipose of waste oil in compliance with the rules in force in your country.**

---

### **7.3 Ölwechsel in der Zentrale**

- Alle 100 Arbeitsstunden.
- Das **ESSO-NUTO H 32** oder gleichwertiges Öl verwendenDen Ölwechsel bei eine auf den Boden abgesenkten Plattform vornehmen.
- Die Entlüftung, so wie unter Paragraph 4.12 angegeben, vornehmen.
- Nach zwei oder drei Hüben, den Pegel erneut kontrollieren.



**Die Entsorgung des Altöls muß den im Anwenderland der Anlage geltenden Normen gemäß erfolgen.**

---

### **7.3 Vidange de l'unité de commande**

#### **Toutes les 100 heures de service**

- Utiliser de l'huile **ESSO-NUTO H 32** ou huiles équivalentes
- Effectuer la vidange plate-forme au sol
- Réaliser la purge d'air comme indiqué au paragraphe 4.12.
- Contrôler de nouveau le niveau après deux ou trois courses.



**Eliminer l'huile épuisée dans le respect des normes antipollution en vigueur au pays d'utilisation de l'appareillage.**

---

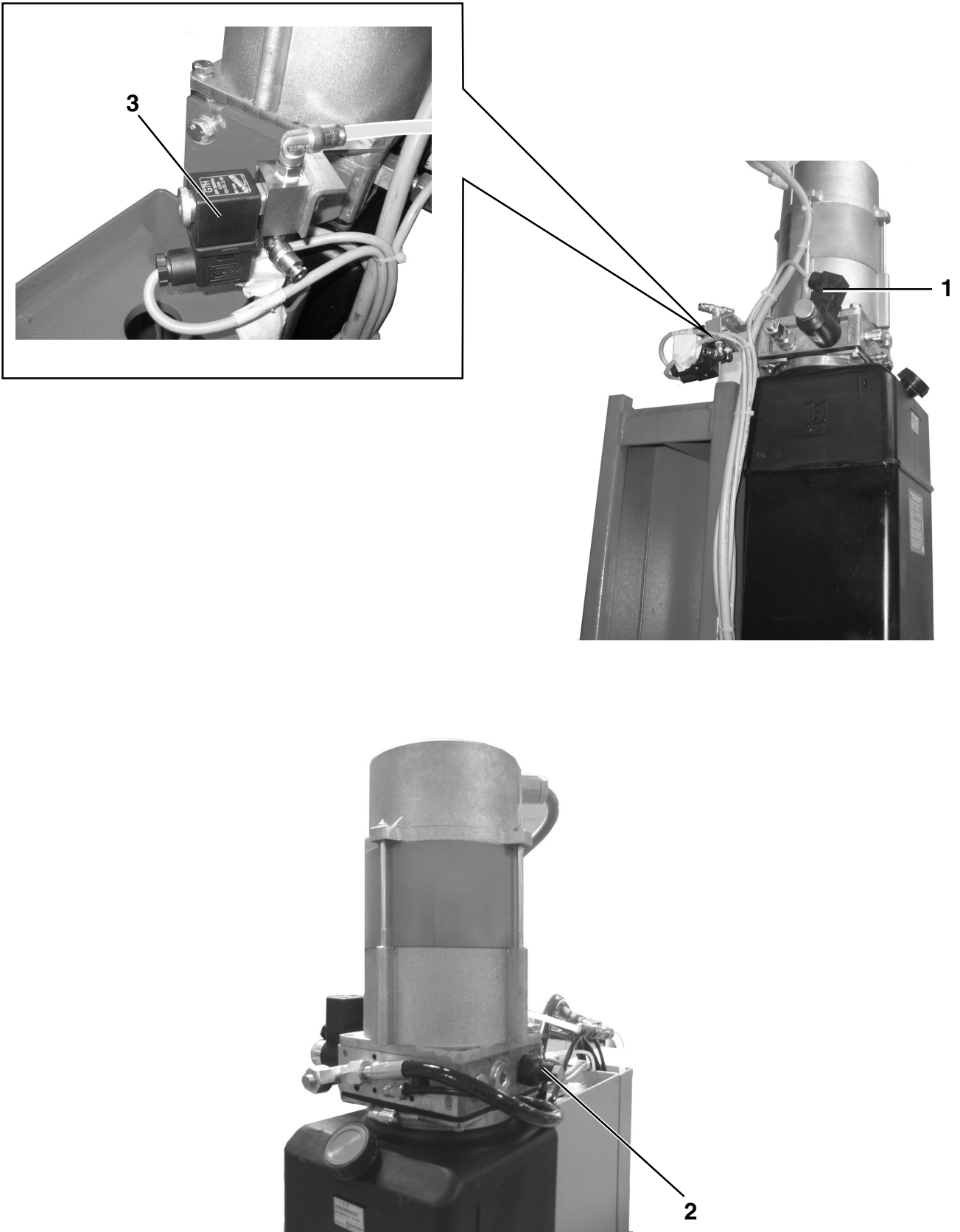
### **7.3 Cambio aceite centralita**

#### **Cada 100 horas de trabajo**

- Usar aceite **ESSO-NUTO H 32** o equivalentes
- Efectuar el cambio del aceite con plataforma apoyada en el pavimento
- Efectuar la purga del aire respetando las instrucciones detalladas en el párrafo 4.12.
- Controlar nuevamente el nivel después de cumplir dos o tres carreras.



**La eliminación del aceite agotado debe efectuarse respetando las normas vigentes en el país de utilización del aparato.**



**Fig. 25**

#### 7.4 Pulizia valvole

Sul sollevatore vengono previste le seguenti valvole (Fig.25):

- 1 VALVOLA DI AZIONAMENTO DISCESA (EV1)
- 2 VALVOLA DI MASSIMA PRESSIONE
- 3 ELETTROVALVOLA (EV3)

La pulizia deve essere eseguita utilizzando benzina e aria compressa avendo cura di non creare danni alla valvola durante lo smontaggio ed il rimontaggio.

#### 7.5 Verifica periodica sicurezze



Verificare le sicurezze presenti sulla macchina (vedi paragrafo 4.20).

#### 7.4 Valve cleaning

The lift is equipped of the following valves (Fig.25):

- 1 DOWNSTROKE CONTROL VALVE (EV1)
- 2 MAX. PRESSURE VALVE
- 3 SOLENOID VALVE (EV3)

Clean the descent solenoid valve with gasoline and compressed air. Be sure to avoid damage to valve during disassembly and reassembly.

#### 7.5 Periodical check of safety devices



Check machine safety devices (see section 4.20).

#### 7.4 Reinigung der Ventile

An der Hebebühne sind folgende Ventile vorgesehen (Abb. 25):

- 1 HEBESTEUEVENTIL (EV1)
- 2 HÖCHSTDRUCKVENTIL
- 3 ELEKTROVENTIL (EV3)

Die Reinigung muß unter Anwendung von Benzin und Druckluft erfolgen, dabei ist darauf zu achten, daß beim Aus- und Einbau keine Schäden am Ventil entstehen.

#### 7.5 Periodische kontrolle der schutzvorrichtungen



Die Sicherheitsvorrichtungen der Maschine (siehe Paragraph 4.20) kontrollieren.

#### 7.4 Nettoyage vannes

Les vannes suivantes sont prévues sur le pont élévateur (Fig.25):

- 1 VANNE D'ACTIONNEMENT DESCENTE (EV1)
- 2 VANNE DE PRESSION MAXIMUM
- 3 ELECTROVANNE (EV3)

Nettoyer l'électrovanne à l'essence et air comprimé en prenant garde à ne pas lui porter préjudice lors de sa dépose et repose.

#### 7.5 Controle periodique des dispositifs de securite



Vérifier les dispositifs de sécurité de la machine (voir paragraphe 4.20).

#### 7.4 Limpieza válvulas

En el elevador están instaladas las válvulas siguientes (Fig.25):

- 1 VÁLVULA DE ACCIONAMIENTO BAJADA (EV1)
- 2 VÁLVULA DE PRESIÓN MÁXIMA
- 3 ELECTROVÁLVULA (EV3)

La limpieza de la electroválvula de bajada debe efectuarse utilizando gasolina y aire comprimida, actuar con precaución para no perjudicar la válvula durante las operaciones de desmontaje y remontaje.

#### 7.5 Control periodico de las seguridades



Controlar las seguridades presentes en la máquina (ver párrafo 4.20).

8. INCONVENIENTI		 → <b>NECESSARIA ASSISTENZA TECNICA</b> vietato eseguire interventi	
<p>Qui di seguito sono elencati alcuni degli inconvenienti possibili durante il funzionamento del ponte. Il Costruttore declina ogni responsabilità per danni dovuti a persone, animali e cose per intervento da parte di personale non autorizzato. Pertanto al verificarsi del guasto si raccomanda di contattare tempestivamente l'assistenza tecnica in modo da ricevere le indicazioni per poter compiere operazioni e/o regolazioni in condizioni di max sicurezza, evitando il rischio di causare danni a persone, animali o cose.</p>			
<p><b>Posizionare sullo "0" e lucchettare l'interruttore generale in caso di emergenza e/o manutenzione al sollevatore</b></p>			
INCONVENIENTI	CAUSE	RIMEDI	
<b>Nessun funzionamento.</b>	a) Interruttore generale in posizione "0". b) Fusibili interrotti. c) Fine corsa allentamento/rottura funi azionato a causa della rottura di una fune. d) Fine corsa allentamento/rottura funi azionato a causa dell'allentamento di una fune.	a) Mettere l'interruttore in posizione "1". b) Sostituire i fusibili interrotti. Se un fusibile si interrompe nuovamente individuare le cause che provocano l'inconveniente. c) E' necessaria la sostituzione della fune; richiedere l'intervento del servizio assistenza tecnica del rivenditore. d) E' necessario effettuare la registrazione della fune tramite i dadi posti nella parte superiore della colonna; richiedere l'intervento del servizio assistenza tecnica del rivenditore.	
<b>E' possibile la manovra di salita ma non quella di discesa.</b>	a) Finecorsa di sicurezza allentamento funi azionato da un ostacolo sotto la piattaforma o comunque a causa dell'allentamento di una fune. b) Guasto alla elettrovalvola di discesa EV1. c) Guasto all'elettrovalvola EV3 (martelletti). d) Guasto al finecorsa FC5 (altezza pericolosa).	a) Verificare la registrazione delle funi. Premere il pulsante di salita fino a mettere in tensione tutte le funi. Eliminare le cause dell'allentamento. Effettuare la discesa. b) Per fare scendere la piattaforma agire sulla valvola discesa manuale con apposita chiave. Per smontaggio e manutenzione della elettrovalvola di discesa vedere Capitolo MANUTENZIONE. c) Verificare efficienza dell'elettrovalvola ed eventualmente pulirla (vedere paragrafo Pulizia). Verificare la connessione del tubo aria e del cavo elettrico. d) Verificare la corretta connessione del cavo FC5 (vedere Schema elettrico).	  
<b>E' possibile la manovra di discesa ma non quella di salita.</b>	a) Sonda termica motore disinserita.	a) Attendere la chiusura della sonda.	
<b>La discesa avviene con velocità estremamente lenta</b>	a) La valvola regolatrice di portata non funziona regolarmente. b) Tubo ostruito.	a) Pulire valvola (vedi paragrafo Pulizia valvole). b) Pulire valvola pistone.	
<b>Il motore gira regolarmente ma non si riesce ad effettuare il sollevamento o questo è molto lento.</b>	a) Elettrovalvola di discesa bloccata nella posizione di apertura. b) Filtro di aspirazione pompa intasato. c) Guarnizione del pistone danneggiata o usurata. d) Pompa usurata o danneggiata.	a) Pulire elettrovalvola (vedi paragrafo Pulizia valvole). b) Pulire filtro. c) Sostituire la guarnizione. d) Controllare l'efficienza della pompa ed eventualmente sostituirla.	  
<b>Non riesce a sollevare la portata nominale.</b>	a) Malfunzionamento della valvola di taratura. b) Pompa usurata o danneggiata.	a) Richiedere l'intervento del servizio di assistenza del rivenditore. b) Controllare l'efficienza della pompa ed eventualmente sostituirla.	
<b>Mancato azionamento dei cilindri di sgancio.</b>	a) Malfunzionamento dell'elettrovalvola di sgancio. b) Guarnizione del cilindro di sgancio usurata o danneggiata.	a) Controllare l'efficienza della bobina dell'elettrovalvola ed effettuare la pulizia dell'elettrovalvola stessa. b) Sostituire la guarnizione.	

**8. PROBLEMS**



**TECNICAL SERVICE REQUIRED**

**do not attempt to do the job yourself**

Some possible problems which may arise while using the lift are listed below. The Manufacturer will not accept any responsibility for damage people, animals and objects caused by unauthorized staff using the equipment. In the event of faults, you are advised to contact the technical service department in good time to receive advice about how to carry out work and/or adjustments in maximum safety conditions, thus avoiding the risk of damage to people, animals and objects.

Turn the main switch to "0" and lock in case of emergency and/or maintenance to the lift.

FAULTS	CAUSES	REMEDIES	
<b>No operation.</b>	a) Main switch set to "0". b) Disconnected fuses. c) Ropes loosening/breakage limit switch tripped due to the breakage of a rope. d) Ropes loosening/breakage limit switch tripped due to the loosening of a rope.	a) Set switch to "1". b) Change blown fuses. If a fuse is blown again, find the cause leading to the inconvenience. c) Change the rope. Contact dealer's technical service. d) Adjust rope with the special nuts positioned onto post upper side. Contact dealer's technical service.	
<b>Up movement is possible, but down movement is impossible.</b>	a) Ropes loosening safety limit switch tripped due to an obstacle under the platform, or due to the loosening of a rope. b) Down solenoid valve EV1 faulty. c) Solenoid valve EV3 faulty (catches). d) Limit switch FC5 faulty (dangerous height).	a) Check ropes adjustment. Press UP pushbutton until all ropes are tensioned. Eliminate loosening causes. Carry out the down movement. b) To let platform move down, work manual downstroke valve with the special key. To remove and carry out the maintenance operations on the down solenoid valve, refer to Section MAINTENANCE. c) Check solenoid valve correct operation and, if necessary, clean it (see Cleaning sub-section). Check air pipe and electrical cable connection. d) Check for FC5 cable correct connection (refer to the Wiring Diagram).	 
<b>Down movement is possible, but up movement is impossible.</b>	a) Motor heat probe disabled.	a) Wait for probe closing.	
<b>Lowering speed is very low.</b>	a) The flow control valve does not work properly b) Clogged pipe.	a) Clean the valve (see § Valve cleaning) b) Clean piston valve.	
<b>The motor turns regularly but the lift does not rise, or rises slowly.</b>	a) Descent solenoid valve jammed in open position. b) Pump intake filter clogged. c) Piston gasket damaged or worn. d) Pump worn or damaged.	a) Clean the solenoid valve (see § Valve cleaning). b) Clean the filter. c) Replace the gasket. d) Check pump for proper operation and replace it if needed.	 
<b>The lift cannot lift the nominal capacity.</b>	a) Faulty calibration valve. b) Pump worn or damaged.	a) Request assistance from retailer's technical service. b) Check that the pump is working properly and replace if necessary.	
<b>The release cylinders do not work.</b>	a) Release solenoid valve does not work properly. b) Release cylinder gasket worn or damaged.	a) Check that the spool of the solenoid valve is working and clean the solenoid valve. b) Replace the gaskets.	

8. STÖRUNGEN		<b>TECHNISCHER KUNDENDIENS ERFORDERLICH</b> <b>Eingriffe verboten</b>	
<p>Nachstehend möchten wir einige Störungen auflisten, die während des Betriebs der Hebebühne auftreten könnten. Die Hersteller lehnt jegliche Verantwortung für Schäden an Personen, Tieren oder Gegenständen ab, die aufgrund von Eingriffen seitens unbefugten Personals entstehen. Sollte sich eine Störung bewahrheiten, muß man sich sofort an den Technischen Kundendienst wenden, um dort die Anleitungen anzufragen, die dazu erforderlich sind, um die Arbeiten und/oder die Einstellungen unter einer Bedingung der max. Sicherheit durchführen und die Gefahr, Schäden an Personen, Tieren und Gegenständen vermeiden zu können.</p> <p>In Notfällen und/oder während der Instandhaltungsarbeiten den Hauptschalter auf „0“ stellen und durch ein Vorhängeschloß absperren.</p>			
STÖRUNGEN	URSACHEN	ABHILFEN	
<b>Kein Betrieb.</b>	a) Hauptschalter in Position "0". b) Sicherungen durchgeschmolzen. c) Endschalter Seillockerung/-riss wegen Durchriss eines Seils ausgelöst. d) Endschalter Seillockerung/-riss wegen Lockerung eines Seils ausgelöst.	a) Hauptschalter in Position "1" bringen. b) Durchgeschmolzene Sicherungen austauschen. Sollte eine Sicherung sich erneut unterbrechen, nach der Ursache forschen, die zu dieser Störung geführt hat. c) Das Seil muss ausgetauscht werden; den Eingriff des Technischen Kundendienstes des Verkäufers anfordern. d) Das Seil muss durch entsprechendes Betätigen der Muttern am oberen Teil der Säule reguliert werden; den Eingriff des Technischen Kundendienstes des Verkäufers anfordern.	
<b>Der Anstieg kann gesteuert werden, die Senkung dagegen nicht.</b>	a) Sicherheitsendschalter der Seillockerung wurde von einem Hindernis unter der Plattform ausgelöst oder aber durch die Lockerung eines Seils. b) Defekt am Elektroventil der Senksteuerung EV1. c) Elektroventil EV3 defekt (Sperrklinken). d) Endschalter FC5 defekt (gefährliche Höhe).	a) Die Regulierung der Seile überprüfen. Die Hebesteuertaste so lange drücken, bis alle Seile gespannt resultieren. Die Ursache für die Lockerung beseitigen. Die Senkung steuern. b) Um die Plattform zu senken das manuelle Ventil der Senksteuerung mit dem entsprechenden Schlüssel betätigen. Für den Ausbau und die Instandhaltung des Elektroventils der Senksteuerung siehe das Kapitel, das sich auf die INSTANDHALTUNG bezieht. c) Den Wirkungsgrad des Elektroventils überprüfen und eventuell reinigen (siehe Paragraph Reinigung). Die Verbindungsanschlüsse der Luftleitung und des Stromkabels überprüfen. d) Den korrekten Anschluss des Kabels FC5 überprüfen (siehe Schaltplan).	  
<b>Der Senkung kann gesteuert werden, der Anstieg dagegen nicht.</b>	a) Wärmesonde des Motors ausgekoppelt.	a) Schließung der Sonde abwarten.	
<b>Der Senkvorgang erfolgt extrem langsam</b>	a) Das Flußreglerventil arbeitet nicht korrekt b) Verstopftes Rohr	a) Ventil reinigen (siehe Paragraph Reinigung der Ventile) b) Kolbenventil reinigen	
<b>Der Motor dreht regulär, ist jedoch nicht in der Lage den Hebevorgang durchzuführen oder Hebevorgang erfolgt zu langsam.</b>	a) Elektroventil für Senkung ist in der offenen Position blockiert. b) Ansaugfilter der Pumpe ist verstopft. c) Kolbendichtung beschädigt oder verschlissen. d) Pumpe verschlissen oder beschädigt.	a) Elektroventil reinigen (siehe Paragraph Reinigung der Ventile). b) Filter reinigen. c) Dichtung austauschen. d) Wirkung der Pumpe prüfen und eventuell austauschen.	  
<b>Nenntraglast kann nicht agehoben werden.</b>	a) Eichungsventil funktioniert nicht einwandfrei. b) Pumpe abgenutzt oder beschädigt.	a) Kundendienst des Händlers verständigen. b) Pumpe auf Funktionstüchtigkeit überprüfen und ggf. auswechseln.	
<b>Auslösezyylinder setzen nicht ein.</b>	a) Auslöseelektroventil funktioniert nicht einwandfrei. b) Dichtung des Auslösezyinders abgenutzt oder beschädigt.	a) Funktionstüchtigkeit der Elektroventilspule überprüfen und das Elektroventil reinigen. b) Dichtung ersetzen.	

## 8. INCONVENIENT


**→ L'ASSISTANCE TECHNIQUE S'IMPOSE**  
**Défense d'intervenir**

Voici quelques inconvénients pouvant se produire au cours du fonctionnement du pont. Le Constructeur décline toute responsabilité pour les préjudices physiques et matériels de toutes sortes, découlant de l'intervention d'un personnel non autorisé. C'est pourquoi, lors de la constatation d'une panne, on préconise de contacter sans délai le service d'assistance technique, qui pourra vous mettre en condition de réaliser des interventions et/ou réglages en toute sécurité et d'éviter le risque de porter préjudice à des personnes, animaux et matériels.

Positionner sur "0" et cadenasser l'interrupteur général en cas de situation d'urgence et/ou d'entretien du pont élévateur.

INCONVENIENTS	CAUSES	SOLUTIONS	
<b>Aucun fonctionnement.</b>	a) Interrupteur général positionné sur "0". b) Fusibles détériorés. c) Fin de course relâchement/rupture câbles actionné à cause de la rupture d'un câble. d) Fin de course relâchement/rupture câbles actionné à cause du relâchement d'un câble.	a) Positionner l'interrupteur sur "1". b) Remplacer les fusibles détériorés. Si un fusible saute à nouveau, repérer la cause qui a provoqué l'inconvénient. c) Il est nécessaire de remplacer le câble ; contacter le service après-vente du revendeur pour effectuer cette intervention. d) Il est nécessaire d'effectuer le réglage du câble au moyen des écrous situés en haut de la colonne; contacter le service après-vente du revendeur pour effectuer cette opération.	
<b>La manœuvre de montée est possible mais pas celle de descente.</b>	a) Fin de course de sécurité relâchement des câbles actionné par un obstacle sous la plateforme ou, dans tous les cas, à cause du relâchement d'un câble. b) Panne au niveau de l'électrovanne de descente EV1. c) Panne au niveau de l'électrovanne EV3 (vérins). d) Panne au niveau du fin de course FC5 (hauteur dangereuse).	a) Vérifier le réglage des câbles. Appuyer sur le bouton de montée jusqu'à ce que tous les câbles soient tendus. Eliminer la cause du relâchement. Effectuer la descente. b) Pour faire descendre la plateforme, agir sur la vanne de descente manuelle à l'aide de la clé appropriée. Concernant le démontage et l'entretien de l'électrovanne de descente, consulter le Chapitre ENTRETIEN. c) Vérifier le fonctionnement de l'électrovanne et, si nécessaire, la nettoyer (voir paragraphe Nettoyage). Vérifier le raccordement du tuyau d'air et du câble électrique. d) Vérifier le branchement du câble FC5 (voir schéma électrique).	  
<b>La manœuvre de descente est possible mais pas celle de montée.</b>	a) Sonde thermique moteur désactivée.	a) Attendre la fermeture de la sonde.	
<b>La vitesse de descente est très faible</b>	a) Fonctionnement irrégulier de la valve de réglage de débit. b) Tuyau bouché.	a) Nettoyer la valve (voir paragraphe Nettoyage vannes). b) Nettoyer la valve-piston.	
<b>Le moteur tourne régulièrement, mais le pont ne monte pas ou sa vitesse de montée est très faible*</b>	a) Electrovanne de descente bloquée dans sa position ouverte. b) Filtre d'aspiration colmaté. c) Joint du piston endommagé ou usé. d) Pompe endommagée ou usée.	a) Nettoyer l'électrovanne (voir paragraphe Nettoyage vannes). b) Nettoyer le filtre. c) Remplacer le joint. d) Contrôler le bon fonctionnement de la pompe et, au besoin, la remplacer.	  
<b>Le pont n'arrive pas à soulever la portée nominale.</b>	a) La soupape de réglage ne fonctionne pas correctement. b) Pompe usée ou endommagée.	a) Faire appel au service d'Après-Vente du revendeur. b) Contrôler l'efficacité de la pompe et la remplacer si nécessaire.	
<b>Les cylindres de dégagement ne s'actionnent pas.</b>	a) L'électrovanne de dégagement ne fonctionne pas correctement. b) Le joint du cylindre de dégagement est usé ou endommagé.	a) Contrôler l'efficacité de la bobine de l'électrovanne et nettoyer l'électrovanne. b) Remplacer le joint.	

8. INCONVENIENTES		 <b>ES NECESARIA ASISTENCIA TECNICA</b> <b>Prohibido intervenir</b>	
<p>A continuación se detallan algunos de los inconvenientes que pueden verificarse durante el funcionamiento del puente. El constructor no se responsabiliza por daños originados a personas, animales y cosas a causa de la intervención de personal no autorizado. Por lo tanto, al verificarse el desperfecto recomendamos contactar con rapidez el servicio de asistencia técnica el cual suministrará las instrucciones necesarias para el cumplimiento de operaciones y/o regulaciones en condiciones de max. seguridad, evitando situaciones de peligro para las personas, animales o cosas.</p> <p>Posicionar en "0" y cerrar con candado el interruptor general en caso de emergencia y/o mantenimiento del elevador.</p>			
INCONVENIENTES	CAUSAS	SOLUCIONES	
<b>No funciona.</b>	a) Interruptor general en posición "0". b) Fusibles fundidos. c) Final de carrera aflojamiento/rotura cables accionado debido a la rotura de un cable. d) Final de carrera aflojamiento/rotura cables accionado debido al aflojamiento de un cable.	a) Colocar el interruptor en la posición "1". b) Sustituir los fusibles fundidos. Si el fusible se funde de nuevo, localizar las causas que ocasionan el inconveniente. c) Es necesario sustituir el cable; pedir la asistencia técnica del servicio posventa del revendedor. d) Es necesario ajustar el cable a través de las tuercas colocadas en la parte trasera superior de la columna; pedir la asistencia técnica del servicio posventa del revendedor.	
<b>Es posible efectuar el movimiento de subida pero no el de bajada.</b>	a) Final de carrera de seguridad aflojamiento cables accionado por un obstáculo debajo de la plataforma o en todo caso debido al aflojamiento de un cable. b) Avería en la electroválvula de bajada EV1. c) Avería en la electroválvula EV3 (martinetes). d) Avería en el final de carrera FC5 (altura peligrosa).	a) Comprobar el ajuste de los cables. Presionar el pulsador de subida hasta tensar todos los cables. Eliminar las causas del aflojamiento. Efectuar la bajada. b) Para bajar la plataforma, actuar en la válvula de bajada manual mediante la llave específica. Para desmontar y llevar a cabo las operaciones de mantenimiento de la electroválvula de bajada, consultar el Capítulo MANTENIMIENTO. c) Comprobar el funcionamiento de la electroválvula y, si fuera necesario, limpiarla (véase párrafo Limpieza). Comprobar la conexión del tubo del aire y del cable eléctrico. d) Comprobar la correcta conexión del cable FC5 (véase Diagrama eléctrico).	 
<b>Es posible efectuar el movimiento de bajada pero no el de subida.</b>	a) Sonda térmica motor desconectada.	a) Esperar el cierre de la sonda.	
<b>El descenso se verifica con excesiva lentitud</b>	a) La válvula reguladora de capacidad no funciona con regularidad. b) Tubo atascado.	a) Limpiar la válvula (consultar párrafo Limpieza válvulas). b) Limpiar la válvula del pistón	
<b>El motor gira regularmente pero no se cumple la elevación o se verifica en forma muy lenta.</b>	a) Electroválvula de descenso bloqueada en la posición de apertura. b) Filtro de aspiración bomba atascado. c) Junta del pistón perjudicada o desgastada. d) Bomba desgastada o perjudicada.	a) Limpiar la electroválvula (consultar párrafo Limpieza válvulas). b) Limpiar el filtro. c) Sustituir la junta. d) Controlar la eficacia de la bomba y eventualmente sustituirla.	 
<b>No consigue levantar la capacidad nominal.</b>	a) La válvula de regulación no funciona bien. b) La bomba está gastada o averiada.	a) Llamar al servicio de asistencia del distribuidor. b) Controlar la eficacia de la bomba y si fuera necesario cambiarla.	
<b>Accionamiento del cilindro de desenganche fallido.</b>	a) No perfecta estanqueidad del grifo de sincronización. b) Guarniciones desgastadas en los cilindros hidráulicos.	a) Controlar la eficiencia de la bobina de la electroválvula y efectuar la limpieza de la misma. b) Sustituir la guarnición.	



## 9. ACCANTONAMENTO

In caso di accantonamento per lungo periodo è necessario scollegare le fonti di alimentazione, svuotare il/i serbatoi contenenti i liquidi di funzionamento e provvedere alla protezione di quelle parti che potrebbero risultare danneggiate in seguito al deposito di polvere. Provvedere ad ingrassare le parti che si potrebbero danneggiare in caso di essiccazione. In occasione della rimessa in funzione sostituire le guarnizioni indicate nella parte ricambi.

---

## 9. STORAGE

When you need to store the lift away for long periods, disconnect power supply, drain any tank(s) containing fluids for movement hydraulics and protect any parts that could be damaged by dust build-ups. Grease any parts that could damage if left to dry. Before starting up machine again, replace all seals and gaskets mentioned in the spare parts list.

---

## 9. AUSSERBETRIEBSETZUNG

Sollte die Anlage für längere Zeit stillgelegt werden, müssen die Versorgungsquellen abgeschlossen, die/der Tanks, die die Betriebsstoffe enthalten, entleert und die Teile, die durch eine Ablagerung von Staub beschädigt werden könnten, abgedeckt werden. Die Teile, die durch ein Austrocknen beschädigt werden könnten, schmieren. Bei einer erneuten Inbetriebnahme müssen die in der Ersatzteilliste angegebenen Dichtungen ersetzt werden.

---

## 9. STOCKAGE

En cas de stockage prolongé il faut débrancher les sources d'alimentation, vider le/s réservoir/s des leurs liquides et protéger toutes les parties qui risquent d'être endommagées par les dépôts de poussière. Enduire de graisse les parties pouvant s'abîmer à la suite de leur séchage. Lors de la remise en service, remplacer les joints indiqués dans la section pièces de rechange.

---

## 9. ALMACENAJE

En caso de almacenaje durante un período prolongado es necesario desconectar las fuentes de alimentación, vaciar el/los depósitos que contienen los líquidos de funcionamiento y proteger las partes que pueden perjudicarse a causa del polvo. Engrasar las partes que pueden dañarse si falta la lubricación necesaria. Cuando se proceda con la nueva puesta en servicio sustituir las juntas indicadas en la tabla recambios.

## 10. ROTTAMAZIONE

Allorché si decida di non utilizzare più questo apparecchio, si raccomanda di renderlo inoperante. Si raccomanda di rendere innocue quelle parti suscettibili di causare fonte di pericolo.

Valutare la classificazione del bene secondo il grado di smaltimento. Rottamare come rottame di ferro e collocare nei centri di raccolta previsti.

Se considerato rifiuto speciale, smontare e dividere in parti omogenee, smaltire quindi secondo le leggi vigenti.

---

## 10. DISPOSAL

When the lift is to be removed from production permanently, be sure to put it out of service effectively. Take special care to render any potentially dangerous parts inoperative.

Classify the product according to relevant disposal class. Dispose of as iron scrap and take the machine to special collection centres.

If considered as a special waste, disassemble and split machine into smaller assemblies. Then dispose of according to prevailing standards.

---

## 10. VERSCHROTTUNG

Entscheidet man sich dafür, die Anlage nicht mehr zu verwenden, sollte sie betriebsuntauglich gemacht werden. Die Teile, die eine Gefahrenquelle darstellen könnten, müssen ungefährlich gemacht werden. Die Aussortierung des Materials muß der Entsorgungsklasse gemäß erfolgen. Die Anlage muß als Eisenschrott verschrottet und den vorgesehenen Sammelstellen zugeführt werden.

Falls das Material als Spezialmüll eingestuft werden sollte, ausbauen und in homogene Teile unterteilen, dann den Gesetzen gemäß entsorgen.

---

## 10. MISE A LA FERRAILLE

Après décision de ne plus utiliser cet équipement, on préconise de le rendre inopérant. Intervenir sur les pièces susceptibles d'être à l'origine de danger, pour empêcher toute situation de risque.

Classifier le produit d'après la catégorie de matière à éliminer. Éliminer en tant que ferraille et avoir recours aux centres de ramassage spécialisés.

Si considéré déchet toxique, séparer les parties et les organiser par classes homogènes. Les éliminer conformément aux lois en vigueur.

---

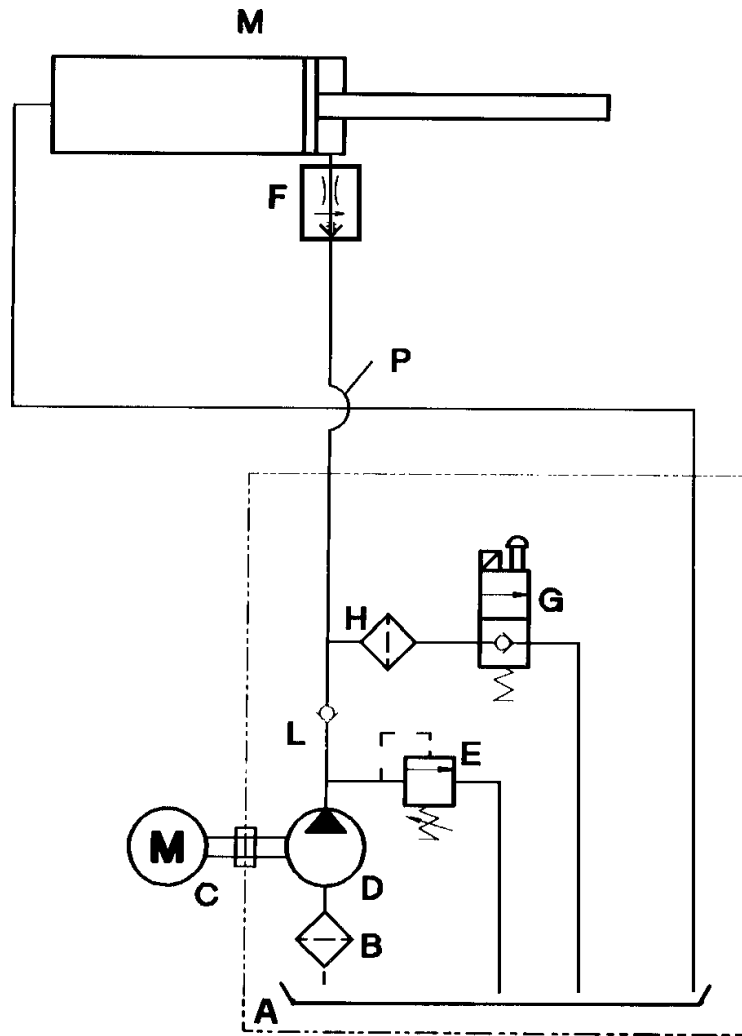
## 10. DESGUACE

Cuando se proceda con el desguace de esta máquina, recomendamos desactivarla en forma tal que resulte imposible su puesta en marcha. Además recomendamos actuar en forma tal que ninguna parte de la misma pueda originar situaciones peligrosas.

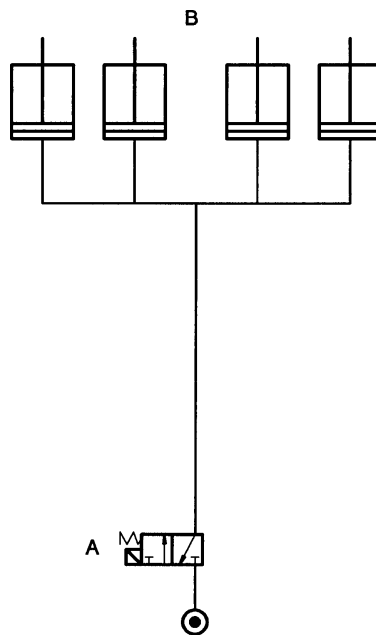
Evaluar la clasificación del equipo según el tipo de desguace. Eliminar como chatarra y entregar a los centros de recolección autorizados.

Si se considera desperdicio especial, desmontar y dividir en partes iguales, eliminar respetando las leyes vigentes.

### SCHEMA IMPIANTO OLEODINAMICO - HYDRAULIC SYSTEM DIAGRAM



### SCHEMA IMPIANTO PNEUMATICO - PNEUMATIC SYSTEM DIAGRAM



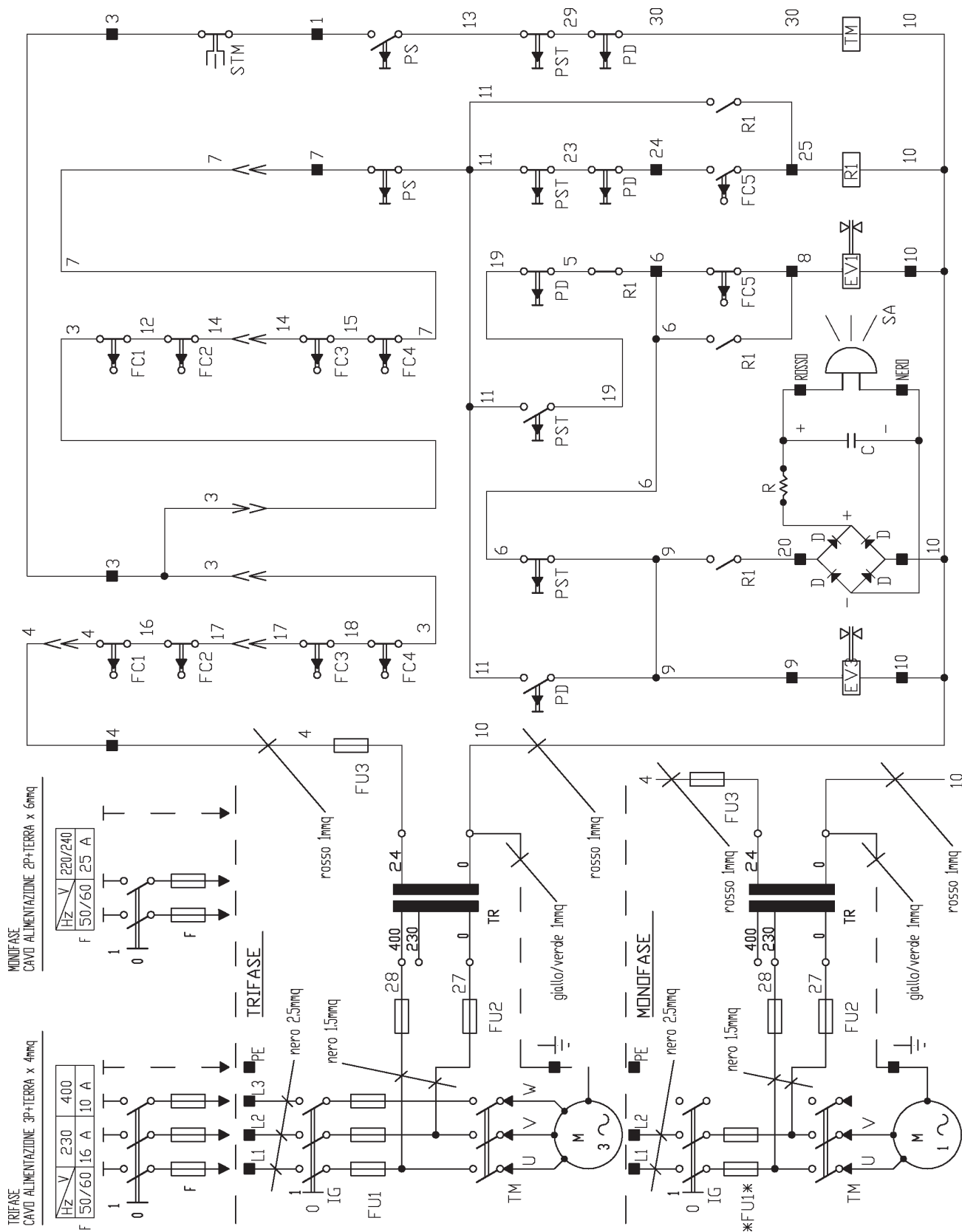
**SCHEMA IMPIANTO OLEODINAMICO - HYDRAULIC SYSTEM DIAGRAM**

<b>RIF. REF.</b>	<b>DESCRIZIONE</b>	<b>DESCRIPTION</b>
<b>A</b>	Serbatoio	Tank
<b>B</b>	Filtro di aspirazione	Intake filter
<b>C</b>	Motore 2.6 kW	2.6 kW motor
<b>D</b>	Pompa	Pump
<b>E</b>	Valvola di sicurezza tarata a 230 bar	Safety valve calibrated at 230 bar
<b>F</b>	Valvola di regolazione portata	Flow control valve
<b>G</b>	Elettrovalvola di discesa EV1	EV1 Descent solenoidvalve
<b>H</b>	Filtro di scarico	Exhaust filter
<b>L</b>	Valvola di non ritorno	Check valve
<b>M</b>	Cilindro oleodinamico	Hydraulic cylinder
<b>P</b>	Tubo flessibile	Hose

**SCHEMA IMPIANTO PNEUMATICO - PNEUMATIC SYSTEM DIAGRAM**

<b>RIF. REF.</b>	<b>DESCRIZIONE</b>	<b>DESCRIPTION</b>
<b>A</b>	Elettrovalvola alimentazione cilindretti azionamento martelletti (EV3)	Breaker arms operating cylinders feeding solenoid valve (EV3)
<b>B</b>	Cilindri azionamento martelletti	Breaker arms operating cylinders

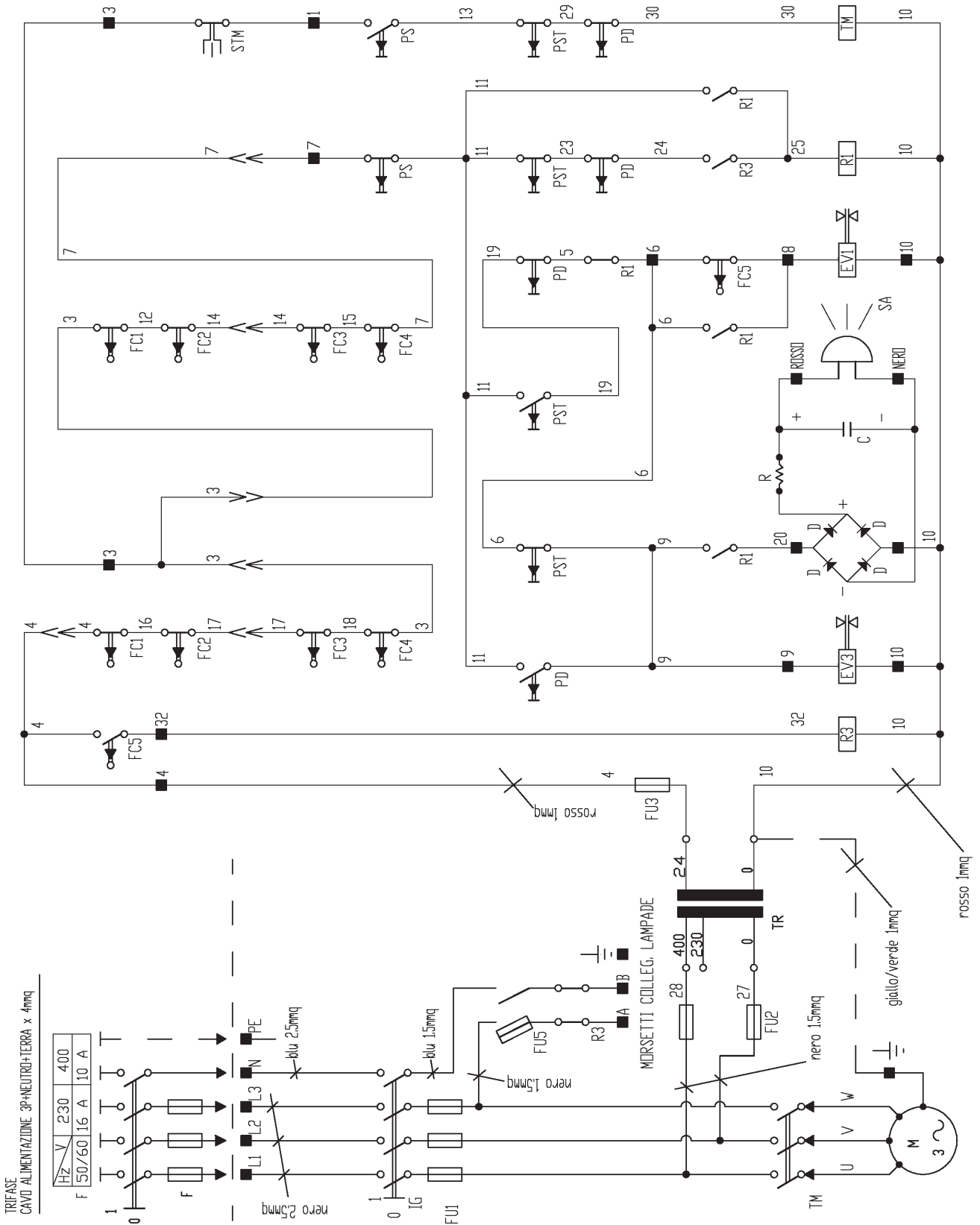
## SCHEMA IMPIANTO ELETTRICO - WIRING DIAGRAM SENZA IMPIANTO LUCI - WITHOUT LIGHTING SYSTEM (MONOFASE + TRIFASE / 1 PHASE + 3 PHASE)



**SCHEMA IMPIANTO ELETTRICO - WIRING DIAGRAM  
 SENZA IMPIANTO LUCI - WITHOUT LIGHTING SYSTEM  
 (MONOFASE + TRIFASE / 1 PHASE + 3 PHASE)**

RIF.	DESCRIZIONE	DESCRIPTION
<b>TR</b>	Trasformatore 50VA	50 VA Transformer
<b>TM</b>	Contattore comando motore	Motor control switch contactor
<b>STM</b>	Termosonda motore	Motor thermal probe
<b>SA</b>	Segnalatore acustico sollevatore ad altezza pericolosa	Acoustic alarm for "lift at dangerous height"
<b>R1</b>	Relè comando segnalatore acustico	Audible platform-low alarm control switch relay
<b>R</b>	Resistenza 1,21K 1/2W	1,21K 1/2W resistor
<b>PST</b>	Pulsante stazionamento	Hold button
<b>PS</b>	Pulsante salita	Rise button
<b>PD</b>	Pulsante discesa	Descent button
<b>■</b>	Morsetto	Terminal
<b>M</b>	Motore	Motor
<b>IG</b>	Interruttore generale	Main switch
<b>FU3</b>	Fusibile protezione secondario TR 5x20F 3,15A 250V rapido	Secondary protection fuse TR 5x20F 3,15A 250V quick
<b>FU2</b>	Fusibili protezione primario TR 5x20 1A 250V (versioni a 230V) 10,3x38 1A 500V (versioni a 400V)	Primary protection fuses TR 5x20 1A 250V (versioni a 230V) 10,3x38 1A 500V (versioni a 400V)
<b>FU1</b>	Fusibili protezione linea 3Ph 10x38 16A 500V aM (230V) 10A 500V aM (400V)	Line protection fuses 3Ph 10x38 16A 500V aM (230V) 10A 500V aM (400V)
<b>*FU1*</b>	Fusibili protezione linea 1Ph 10x38 25A 500V aM (220/240V)	Line protection fuses 1Ph 10x38 25A 500V aM (220/240V)
<b>FC5</b>	Finecorsa "sollevatore ad altezza pericolosa"	Limit switch "lift at dangerous height"
<b>FC1/4</b>	Finecorsa rottura/allentamento funi colonne 1/4	Slack/broken cable safety limit switch for posts 1-4
<b>EV3</b>	Elettrovalvola sgancio arpioni	Pawl release cylinder solenoid valve
<b>EV1</b>	Elettrovalvola discesa	Descent solenoid valve
<b>D</b>	Diodo	Diode
<b>C</b>	Condensatore elettrolitico 47 microF 50V	Electrolytic condenser 47 microF 50V

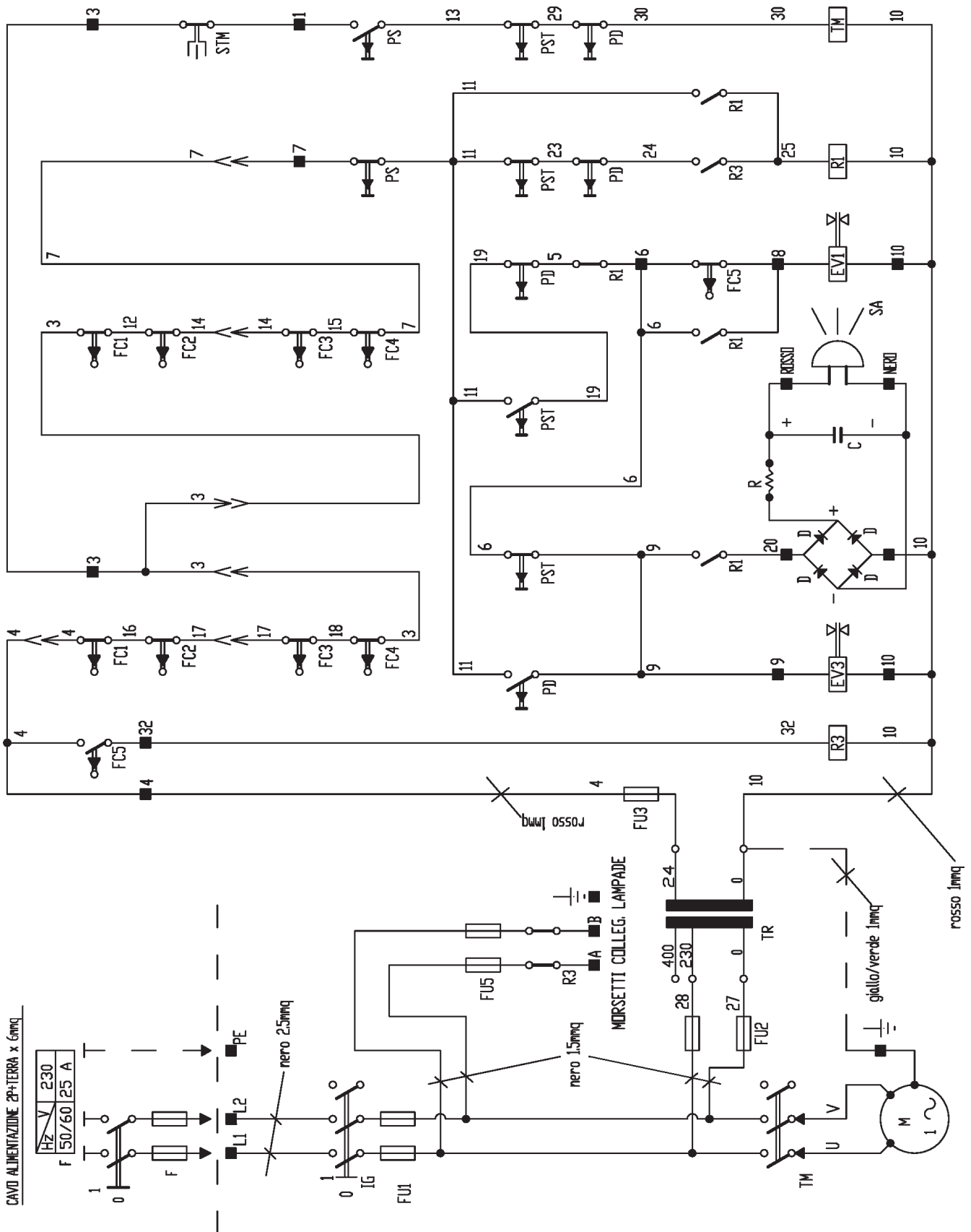
# SCHEMA IMPIANTO ELETTRICO - WIRING DIAGRAM CON IMPIANTO LUCI - WITH LIGHTING SYSTEM (TRIFASE / 3 PHASE)



**SCHEMA IMPIANTO ELETTRICO - WIRING DIAGRAM  
CON IMPIANTO LUCI - WITH LIGHTING SYSTEM  
(TRIFASE / 3 PHASE)**

<b>RIF.</b>	<b>DESCRIZIONE</b>	<b>DESCRIPTION</b>
<b>TR</b>	Trasformatore 50VA	50 VA Transformer
<b>TM</b>	Contattore comando motore	Motor control switch contactor
<b>STM</b>	Termosonda motore	Motor thermal probe
<b>SA</b>	Segnalatore acustico sollevatore ad altezza pericolosa	Acoustic alarm for "lift at dangerous height"
<b>R3</b>	Relè interfaccia FC5 per comando luci	FC5 interface relay for lights control
<b>R1</b>	Relè comando segnalatore acustico	Audible platform-low alarm control switch relay
<b>R</b>	Resistenza 1,21K 1/2W	1,21K 1/2W resistor
<b>PST</b>	Pulsante stazionamento	Hold button
<b>PS</b>	Pulsante salita	Rise button
<b>PD</b>	Pulsante discesa	Descent button
<b>■</b>	Morsetto	Terminal
<b>M</b>	Motore	Motor
<b>IG</b>	Interruttore generale	Main switch
<b>FU5</b>	Fusibile protezione linea illuminazione 10,3x38 10A 500V (rapido)	Ligthing line protection fuse 10,3x38 10A 500V (quick)
<b>FU3</b>	Fusibile protezione secondario TR 5x20F 3,15A 250V rapido	Secondary protection fuse TR 5x20F 3,15A 250V quick
<b>FU2</b>	Fusibili protezione primario TR 5x20 1A 250V (versioni a 230V) 10,3x38 1A 500V (versioni a 400V)	Primary protection fuses TR 5x20 1A 250V (versioni a 230V) 10,3x38 1A 500V (versioni a 400V)
<b>FU1</b>	Fusibili protezione linea 3Ph 10x38 16A 500V aM (230V) 10A 500V aM (400V)	Line protection fuses 3Ph 10x38 16A 500V aM (230V) 10A 500V aM (400V)
<b>FC5</b>	Finecorsa "sollevatore ad altezza pericolosa"	Limit switch "lift at dangerous height"
<b>FC1/4</b>	Finecorsa rottura/allentamento funi colonne 1/4	Slack/broken cable safety limit switch for posts 1-4
<b>EV3</b>	Elettrovalvola sgancio arpioni	Pawl release cylinder solenoid valve
<b>EV1</b>	Elettrovalvola discesa	Descent solenoid valve
<b>D</b>	Diodo	Diode
<b>C</b>	Condensatore elettrolitico 47 microF 50V	Electrolytic condenser 47 microF 50V

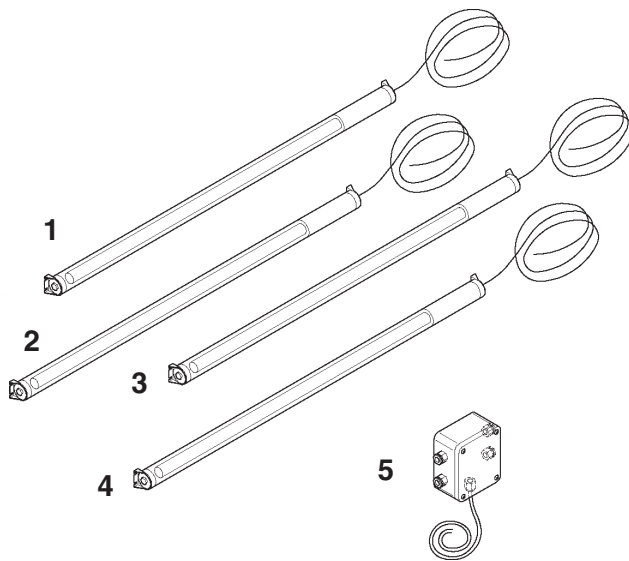
## SCHEMA IMPIANTO ELETTRICO - WIRING DIAGRAM CON IMPIANTO LUCI - WITH LIGHTING SYSTEM (MONOFASE / 1 PHASE)





**SCHEMA IMPIANTO ELETTRICO - WIRING DIAGRAM  
CON IMPIANTO LUCI - WITH LIGHTING SYSTEM  
(MONOFASE / 1 PHASE)**

RIF.	DESCRIZIONE	DESCRIPTION
<b>TR</b>	Trasformatore 50VA	50 VA Transformer
<b>TM</b>	Contattore comando motore	Motor control switch contactor
<b>STM</b>	Termosonda motore	Motor thermal probe
<b>SA</b>	Segnalatore acustico sollevatore ad altezza pericolosa	Acoustic alarm for "lift at dangerous height"
<b>R3</b>	Relè interfaccia FC5 per comando luci	FC5 interface relay for lights control
<b>R1</b>	Relè comando segnalatore acustico	Audible platform-low alarm control switch relay
<b>R</b>	Resistenza 1,21K 1/2W	1,21K 1/2W resistor
<b>PST</b>	Pulsante stazionamento	Hold button
<b>PS</b>	Pulsante salita	Rise button
<b>PD</b>	Pulsante discesa	Descent button
<b>■</b>	Morsetto	Terminal
<b>M</b>	Motore	Motor
<b>IG</b>	Interruttore generale	Main switch
<b>FU5</b>	Fusibile protezione linea illuminazione 10,3x38 10A 500V (rapido)	Lighting line protection fuse 10,3x38 10A 500V (quick)
<b>FU3</b>	Fusibile protezione secondario TR 5x20F 3,15A 250V rapido	Secondary protection fuse TR 5x20F 3,15A 250V quick
<b>FU2</b>	Fusibili protezione primario TR 5x20 1A 250V	Primary protection fuses TR 5x20 1A 250V
<b>FU1</b>	Fusibili protezione linea 1Ph 10x38 25A 500V aM (230V)	Line protection fuses 1Ph 10x38 25A 500V aM (230V)
<b>FC5</b>	Fincorsa "sollevatore ad altezza pericolosa"	Limit switch "lift at dangerous height"
<b>FC1/4</b>	Fincorsa rottura/allentamento funi colonne 1/4	Slack/broken cable safety limit switch for posts 1-4
<b>EV3</b>	Elettrovalvola sgancio arpioni	Pawl release cylinder solenoid valve
<b>EV1</b>	Elettrovalvola discesa	Descent solenoid valve
<b>D</b>	Diodo	Diode
<b>C</b>	Condensatore elettrolitico 47 microF 50V	Electrolytic condenser 47 microF 50V



**Fig.26**

## 12. IMPIANTO DI ILLUMINAZIONE

### 12.1 Descrizione del dispositivo

L'impianto luci permette di illuminare la zona di lavoro sottostante al veicolo posto sopra al sollevatore. Tale impianto è costituito da quattro lampade che si accendono automaticamente quando il ponte supera l'altezza da terra tale da disimpegnare il finecorsa **FC5** posto nella parte inferiore della colonna comandi.

## 12. LIGHTING SYSTEM

### 12.1 Device Description

The lighting system allows lighting the working area under the lifted vehicle.

This system consists of four lamps that are automatically lit when the lift exceeds the height from ground allowing the limit switch **FC5** positioned on control post lower side to be disengaged.

## 12. BELEUCHTUNGSANLAGE

### 12.1 Beschreibung der Vorrichtung

Die Beleuchtungsanlage ermöglicht das Ausleuchten des unter dem auf der Hebebühne ausgerichteten Fahrzeug liegenden Arbeitsbereichs.

Diese Anlage besteht aus vier Leuchten, die sich automatisch einschalten, wenn die Hebebühne eine Bodenhöhe erreicht, die zum Auslösen des Endschalters **FC5** führt, der im unteren Bereich der Steuersäule angeordnet ist.

## 12. INSTALLATION D'ECLAIRAGE

### 12.1 Description du système

Le système d'éclairage permet d'éclairer la zone de travail sous le véhicule positionné sur l'élévateur.

Ce système est constitué de quatre lampes qui s'allument automatiquement lorsque le pont dépasse une hauteur, par rapport au sol, telle qu'elle dégage le fin de course **FC5** situé en bas de la colonne de commandes.

## 12. INSTALACIÓN DE ILUMINACIÓN

### 12.1 Descripción del dispositivo

La instalación de luces permite iluminar la zona de trabajo debajo del vehículo que se encuentra elevado en la plataforma.

Esta instalación se compone de cuatro lámparas que se encienden automáticamente cuando el puente supera una altura de tierra que libera el final de carrera **FC5** ubicado en la parte inferior de la columna de mandos.

### **12.2 Composizione dell'impianto luci**

L'impianto luci è composto dalle seguenti parti (vedi **Fig.26**):

- 1,2,3,4** lampade complete di cavi
- 5** scatola elettrica di derivazione

### **12.3 Installazione**

L'installazione richiede l'intervento di un tecnico o comunque di un operatore esperto.

Si consiglia di eseguire l'installazione con il ponte posizionato a mezza altezza.

L'operazione richiede circa un'ora di tempo se eseguita da personale esperto.

---

### **12.2 Lighting System Composition**

The lighting system consists of the following parts (refer to **Fig.26**):

- 1,2,3,4** lamps complete with cables
- 5** connector block box

### **12.3 Installation**

Accessories should be installed by a skilled technician or operator.

Position the lift halfway to install the accessory.

Installation takes about an hour time if carried out by skilled personnel.

---

### **12.2 Bestandteile der Beleuchtungsanlage**

Die Beleuchtungsanlage setzt sich aus folgenden Teilen zusammen (siehe **Abb. 26**):

- 1,2,3,4** Leuchten komplett mit Kabeln
- 5** Verbindungsdose

### **12.3 Installation**

Für die Installation ist der Eingriff von Fachpersonal oder einem versierten Bediener erforderlich. Es wird geraten, bei der Installation die Hebebühne auf halber Höhe auszurichten. Die Installation nimmt ungefähr eine halbe Stunde in Anspruch, wenn sie von versiertem Personal ausgeführt wird.

---

### **12.2 Composition de l'installation d'éclairage**

Le système d'éclairage est composé des parties suivantes (voir **Fig.26**):

- 1,2,3,4** lampes avec câbles
- 5** boîte électrique de dérivation

### **12.3 Installation**

L'installation nécessite l'intervention d'un technicien ou, dans tous les cas, d'un opérateur expert.

Il est conseillé d'effectuer l'installation avec le pont à mi-hauteur.

L'opération nécessite environ 1 heure lorsqu'elle est exécutée par du personnel qualifié.

---

### **12.2 Composición de la instalación de iluminación**

El sistema de luces se compone de las siguientes partes (véase **Fig. 26**):

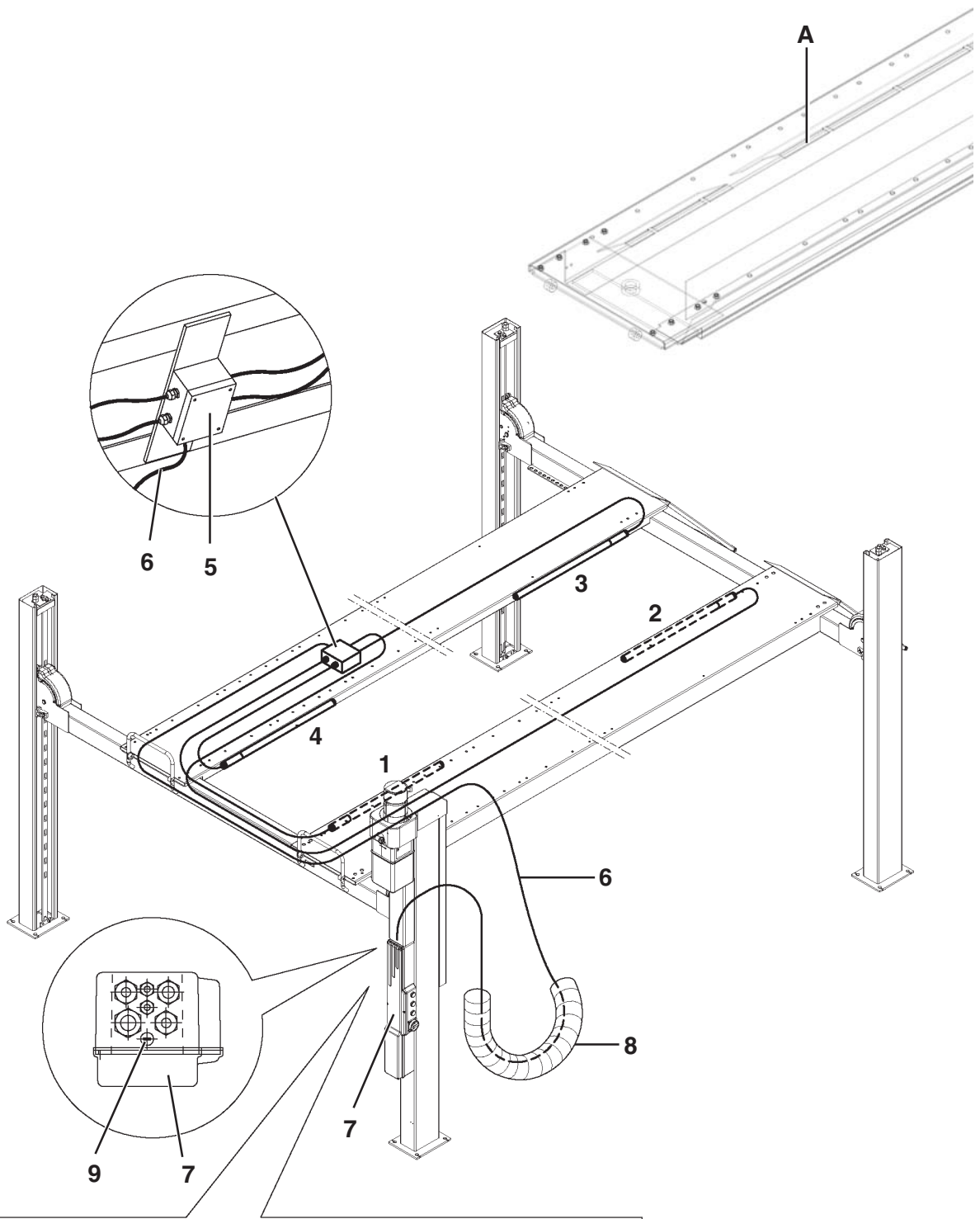
- 1,2,3,4** lámparas completas con cables
- 5** caja eléctrica de derivación

### **12.3 Instalación**

La instalación requiere la intervención de un técnico o de un operador experto.

Se aconseja efectuar la instalación con el elevador levantado a una altura intermedia.

La operación se efectúa en aproximadamente una hora, si es llevada a cabo por personal experto.



CAVO LAMPADE (A-B-TERRA)  
LAMPS CABLE (A-B-GROUND)

CAVO PEDANA (3-3-4-7)  
FOOTBOARD CABLE (3-3-4-7)

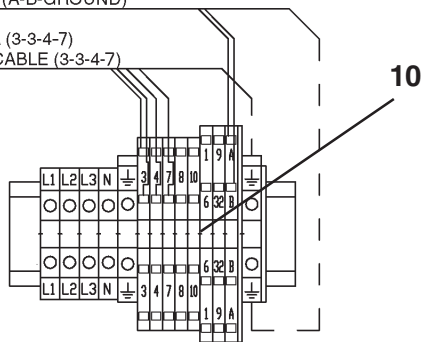


Fig.27



**Assicurarsi che il ponte sia scollegato dalla forza motrice al fine di evitare pericoli per il tecnico che esegue l'installazione del kit.**

- A Fissare la scatola di derivazione (**5 Fig.27**) utilizzando la viteria fornita.
- B Montare i tubi illuminanti secondo la numerazione indicata in **Fig.27** avendo cura di posizionare le parti dotate di connessioni rivolte verso l'esterno del ponte per facilitare l'inserimento dei cavi nelle intercapedini **A** delle pedane.
- C Inserire il cavo elettrico (**6**) di collegamento tra la scatola di comando (**7**) e quella di derivazione (**5**), nella guaina portatubi (**8**); successivamente posizionare i cavi all'interno della pedana come indicato in **Fig. 27**.

- D Sostituire il tappo (**9**) presente nella parte superiore della cassetta elettrica (**7**) con l'apposito pressacavo per il passaggio del cavo di alimentazione lampade.
- E Eseguire la connessione del cavo nell'apposita morsettiera (**10**) contenuta nella scatola di comando.
- F Eseguire tutte le connessioni tra i cavi elettrici e le lampade già opportunamente collocate.



**Ensure that the lift is disconnected by its power source for installer's safety.**

- A Secure the connector block box (**5 Fig. 27**) with the supplied screws.
- B Install lighting tubes following the numbering in **Fig.27**; parts featuring connections should be pointing out for easier cable fitting into board cavities **A**.
- C Insert the cable (**6**) connecting the control box (**7**) with the connector block box (**5**) into the tube sheath **8** then position the cables into the board as shown in **Fig.27**.
- D Change plug (**9**) present on the upper side of electric box (**7**), using the special cable grip for lamps power cable routing.

- E Connect the cable with the terminal board (**10**) into the control box.
- F Connect electric cables to duly installed lamps.



**Sicherstellen, dass die Hebebühne vom Antrieb abgeschlossen ist, um Gefahren für das Fachpersonal, das den Einbau durchführt, zu vermeiden.**

- A Die Verbindungsdose mit den mitgelieferten Schrauben (**5 Abb.27**) befestigen.
- B Die Leuchtröhren unter Einhaltung der in **Abb.27** angegebenen Numerierung montieren, wobei die Teile mit Verbindungen nach Außen gerichtet werden sollten, um die Einführung der Kabel in die Zwischenräume **A** der Plattformen zu erleichtern.
- C Das elektrische Kabel (**6**), das den Steuerkasten (**7**) mit der Verbindungsdose (**5**) verbindet, in die Kabelhülle

einfügen **8**, dann die Kabel auf den Plattformen, wie in **Abb.27** angegeben, verlegen.

- D Den Verschluss (**9**) im oberen Teil des Stromkastens (**7**) durch die entsprechende Kabelführung des Leuchtenversorgungskabels ersetzen.
- E Das Kabel am Klemmenbrett (**10**) im Steuerkasten wie angeführt anschließen.
- F Alle elektrischen Kabel und positionierten Leuchten anschließen.



**Vérifier que le pont est déconnecté de la force motrice afin d'éviter tout danger pour le technicien qui effectue l'installation du kit.**

- A Fixer la boîte de dérivation (**5 Fig. 27**) en utilisant les vis fournies.
- B Monter les tubes d'éclairage selon la numérotation indiquée **Fig.27** en prenant soit de positionner les parties dotées de branchements vers l'extérieur du pont afin de faciliter l'introduction des câbles dans les interstices **A** des chemins de roulements.
- C Introduire le câble électrique (**6**) de raccordement entre la boîte de commande(**7**) et la boîte de dérivation (**5**) dans la gaine porte-tubes (**8**), puis positionner les

câbles à l'intérieur du chemin de roulement comme indiqué **Fig.27**.

- D Remplacer le bouchon (**9**) présente en haut de la boîte électrique (**7**) par le serre-câble approprié prévu pour le passage du câble d'alimentation des lampes.
- E Exécuter le raccordement du câble dans le bornier approprié (**10**) situé dans la boîte de commande.
- F Exécuter tous les raccordements entre les câbles électriques et les lampes déjà positionnées comme il se doit.



**Asegurarse que el elevador esté desconectado de la fuerza motriz para evitar peligros al técnico que efectúa la instalación del kit.**

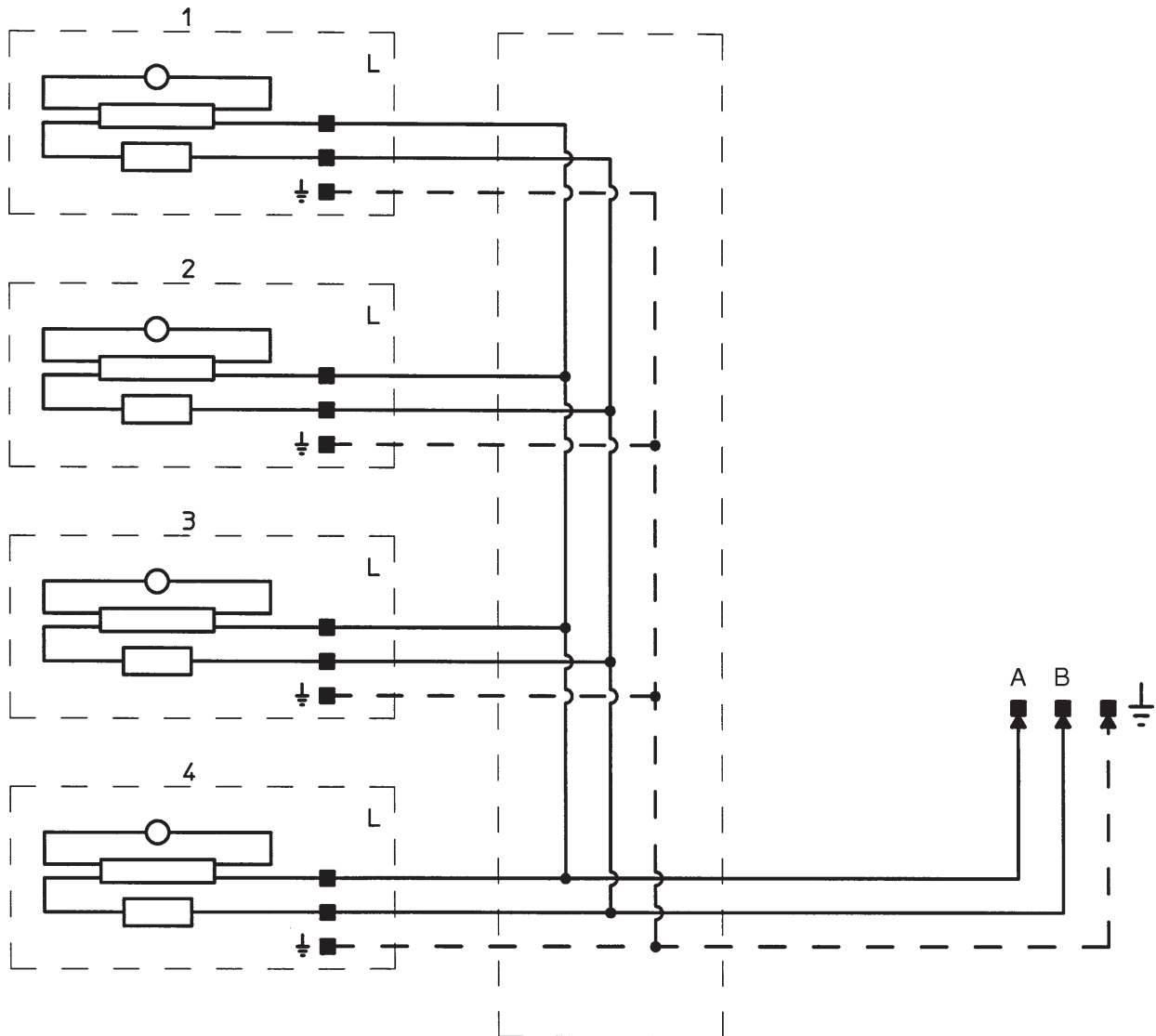
- A Fijar la caja de derivación (**5 Fig.27**), utilizando los tornillos suministrados en dotación.
- B Montar los tubos luminosos según los números indicados en la **Fig.27**, prestando atención a posicionar las partes con conexiones hacia el exterior del elevador para facilitar la conexión de los cables en los intersticios **A** de las plataformas.
- C Introducir el cable eléctrico (**6**) de conexión entre la caja de mando (**7**) y la caja de derivación (**5**), en el tubo guarda-cables **8**. Luego posicionar el cable en el interior de la plataforma como se indica en la **Fig.27**.

D Sustituir la tapa (**9**) presente en la parte superior de la caja eléctrica (**7**) con el prensacable específico para el paso del cable de alimentación lámparas.

- E Efectuar la conexión del cable al tablero de bornes (**10**) correspondiente, que se encuentra en la caja de mando.
- F Efectuar todas las conexiones entre los cables eléctricos y las lámparas ya colocadas en su lugar.

## SCHEMA IMPIANTO ELETTRICO - WIRING DIAGRAM

RIF. REF.	DESCRIZIONE	DESCRIPTION
L	Tubo fluorescente 30W	30W fluorescent tube
■	Morsetto	Terminal



### 13. KIT ENERGIA

#### 13.1 Descrizione dispositivo

Questo kit consente di avere a disposizione una presa elettrica ed un punto di connessione aria compressa.

#### 13.2 Installazione Collegamento elettrico



Assicurarsi che il ponte sia scollegato dalla forza motrice al fine di evitare pericoli per il tecnico che esegue l'installazione del kit.

- Forare il carter (2) come indicato in Fig.28.

### 13. POWER SUPPLY KIT

#### 13.1 Device Description

This kit allows having an electrical socket and a compressed air feed point.

#### 13.2 Installation Electrical Connection



Ensure that the lift is disconnected by its power source for installer's safety.

- Drill guard (2) as indicated in Fig.28.

### 13. KIT ENERGIE

#### 13.1 Beschreibung der Vorrichtung

Durch dieses Kit wird ein Stromanschluss und ein Anschlusspunkt für die Druckluft zur Verfügung gestellt.

#### 13.2 Installation Elektrischer Anschluss



Sicherstellen, dass die Hebebühne vom Antrieb abgeschlossen ist, um Gefahren für das Fachpersonal, das den Einbau durchführt, zu vermeiden.

- Die Bohrungen in der Abdeckung (2) gemäß Abb. 28 setzen.

### 13. KIT ENERGIE

#### 13.1 Description du dispositif

Ce kit permet d'avoir à disposition une prise électrique ainsi qu'un point de branchement d'air comprimé.

#### 13.2 Installation Branchement électrique



Vérifier que le pont est déconnecté de la force motrice afin d'éviter tout danger pour le technicien qui effectue l'installation du kit.

- Percer le carter (2) comme indiqué sur la Fig.28.

### 13. KIT ENERGÍA

#### 13.1 Descripción del dispositivo

Este kit permite tener a disposición una toma de corriente y un punto de conexión del aire comprimido.

#### 13.2 Instalación Conexión eléctrica



Asegurarse que el elevador esté desconectado de la fuerza motriz para evitar peligros al técnico que efectúa la instalación del kit.

- Perforar la protección (2) como se ilustra en la Fig. 28.

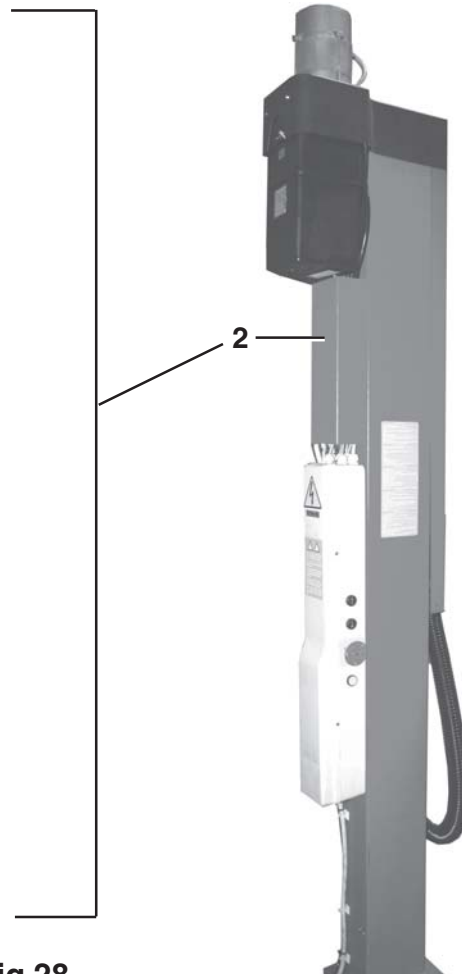
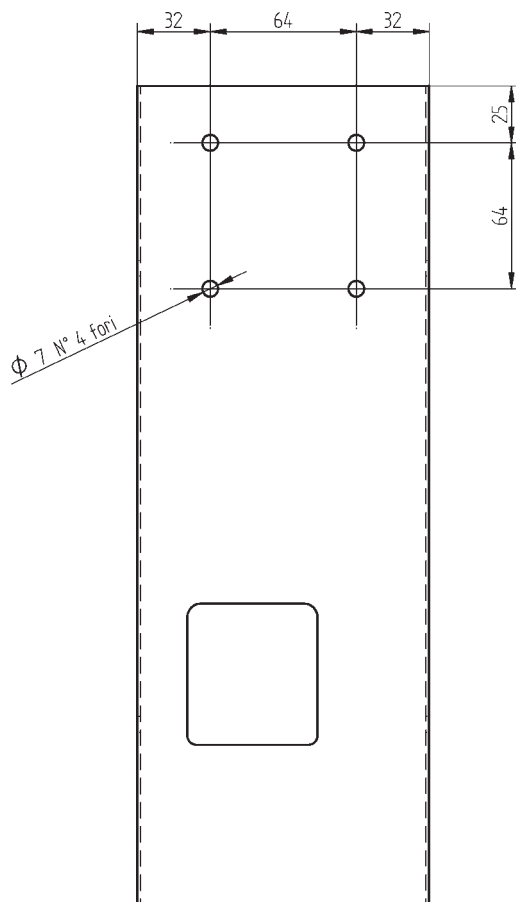
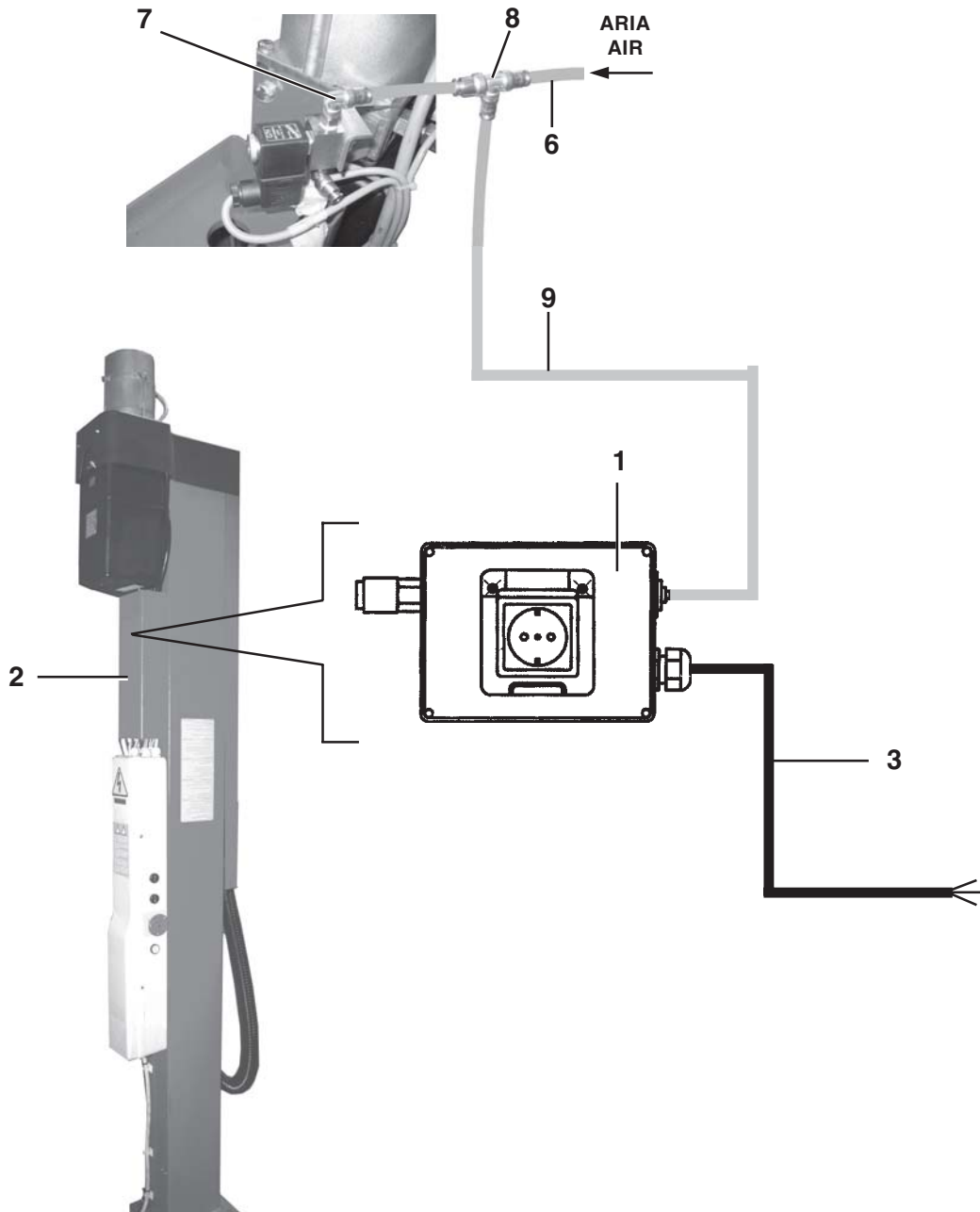


Fig.28



**Fig.29**



- Fissare la scatola (1 Fig. 29) del kit di distribuzione corrente elettrica + aria compressa al carter (2) tramite le apposite viti;
- Il collegamento elettrico del kit deve essere effettuato alla linea dello stabilimento.  
Sostituire il cavo elettrico (3) in dotazione al kit con uno di lunghezza adeguata, avente le seguenti caratteristiche: 2 poli + terra, sezione  $\geq 2,5 \text{ mm}^2$ .



**ASSICURARSI CHE L'IMPIANTO ELETTRICO DELLO STABILIMENTO SIA DOTATO DI INTERRUTTORE DIFFERENZIALE DA 30 mA E DI DISPOSITIVO MAGNETOTERMICO DA 16A.**

#### Collegamento pneumatico

- Tagliare il tubo pneumatico (6) in prossimità del raccordo (7) ed inserire il raccordo pneumatico a "T" (8), montato sul tubo (9) del kit energia.

- Secure box (1 Fig. 29) from power supply kit + compressed air to cover guard (2) using the special screws;
- The kit electrical connection shall be linked to plant mains.  
Change cable (3) supplied with the kit with one of suitable length, having the following specs: 2 poles + ground, cross-section  $\geq 2.5 \text{ sq. mm}$ .



**ENSURE THAT PLANT ELECTRICAL SYSTEM IS EQUIPPED WITH 30 mA DIFFERENTIAL SWITCH AND 16A THERMAL CUTOUT.**

#### Pneumatic Connection

- Cut air line (6) at fitting (7) and fit the Tee-fitting (8), mounted on pipe (9) of the energy kit.

- Den Kasten (1 Abb. 29) des Strom- und Druckluftverteilerkits mit den entsprechenden Schrauben an der Abdeckung (2) befestigen.
- Der elektrische Anschluss des Kits muss an die Werksleitung erfolgen.  
Das elektrische Kabel (3) aus dem Lieferumfang des Kit durch eines mit angemessener Länge ersetzen.  
Dieses Kabel muss folgende Eigenschaften aufweisen: 2 Pole + Erde, Kabelschnitt  $\geq 2,5 \text{ mm}^2$ .



**VERGEWISSERN SIE SICH DARÜBER, DASS DIE WERKSLEITUNG MIT EINEM DIFFERENZIALSCHALTER MIT 30 mA UND MIT EINER MAGNETTHERMISCHEN SCHUTZVORRICHTUNG MIT 16A AUSGESTATTET IST.**

#### Pneumatischer Anschluss

- Die Druckluftleitung (6) nahe am Anschluss (7) zuschneiden und den pneumatischen T-Anschluss (8), der an der Leitung (9) des Kits Energie montiert ist, einfügen.

- Fixer la boîte (1 Fig. 29) du kit de distribution du courant électrique + air comprimé au carter (2) au moyen des vis appropriées;
- Le branchement électrique du kit doit se faire à l'installation électrique de l'établissement.  
Remplacer le câble électrique (3) fourni avec le kit par un câble de longueur adéquate, ayant les caractéristiques suivantes : 2 pôles + terre, section  $\geq 2,5 \text{ mm}^2$ .



**S'ASSURER QUE L'INSTALLATION ELECTRIQUE DE L'ETABLISSEMENT SOIT EQUIPEE D'UN INTERRUPTEUR DIFFERENTIEL DE 30 mA AINSI QUE D'UN DISPOSITIF MAGNETOTHERMIQUE DE 16A.**

#### Raccordement pneumatique

- Couper le tuyau pneumatique (6) à proximité du raccord (7) et introduire le raccord pneumatique en "T" (8), monté sur le tuyau (9) du kit énergie.

- Fijar la caja (1 Fig. 29) del kit de suministro corriente eléctrica + aire comprimido a la protección (2) mediante los tornillos específicos;
- La conexión eléctrica del kit debe efectuarse al suministro eléctrico de la fábrica.  
Sustituir el cable eléctrico (3) suministrado con el kit, con uno de longitud adecuada, con las siguientes características: 2 polos + tierra, sección  $\geq 2,5 \text{ mm}^2$ .



**COMPROBAR QUE LA INSTALACIÓN ELÉCTRICA DE LA FÁBRICA ESTÉ EQUIPADA CON INTERRUPCIÓN DIFERENCIAL DE 30 mA Y CON DISPOSITIVO MAGNETOTÉRMICO DE 16A.**

#### Conexión neumática

- Cortar el tubo neumático (6) en proximidad de la unión (7) y empalmar la unión neumática de "T" (8), instalada en el tubo (9) del kit energía.

## 14. RICAMBI

### 14.1 Come richiedere i ricambi

Per ricevere i ricambi desiderati occorre indicare:

- Modello della macchina  
(per esempio: RAV4406E)
- Anno di costruzione
- Numero di matricola
- Dalla prima pagina del manuale:  
**0717 - M.... - ....**
- Il numero della tavola
- Il numero di riferimento del ricambio stesso.

## 14. SPARE PARTS

### 14.1 How to order spare parts

Remember to mention this information when ordering spare parts:

- Machine model  
(e.g.: RAV4406E)
- Year of manufacture
- Serial number
- **0717 - M....-.....**(see first page of manual)
- Table no.
- Reference no. of required spare part.

## 14. ERSATZTEILE

### 14.1 Ersatzteilanforderung

Die Ersatzteile müssen unter Angabe der folgenden Daten bestellt werden:

- Maschinen-/Anlagenmodell (z.B.: RAV4406E)
- Baujahr
- Seriennummer
- Daten, die auf der ersten Seite des Handbuchs angegeben sind:  
**0717 - M.... - ....**
- Tafelnummer
- Nummer des erforderlichen Ersatzteils

## 14. PIÈCES DÉTACHÉES

### 14.1 Comment demander les pièces détachées

Pour commander les pièces détachées il faut rappeler:

- Modèle de la machine  
(par exemple: RAV4406E)
- Année de fabrication
- Numéro de matricule
- Depuis la première page de la notice  
**0717 - M.... - ....**
- N° de la planche
- N° de référence de la pièce.

## 14. RECAMBIOS

### 14.1 Como pedir las piezas de recambio

Para recibir los recambios deseados es necesario indicar:

- Modelo de la máquina  
(por ejemplo: RAV4406E)
- Año de construcción
- Número de matrícula
- En la primera página del manual:  
**0717 - M.... - ....**
- El número de la tabla
- El número de referencia del recambio mismo.

## 14.2 Indice tavole ricambi

La **Fig. 30** rappresenta l' indice figurato delle macchine. La consultazione di tale figura e dell' indice qui di seguito riportato, permette una rapida individuazione dei principali gruppi che costituiscono le macchine e delle relative tavole per l' ordinazione delle parti di ricambio.

## 14.2 Spare parts summary

**Fig. 30** shows the machines in detail. That figure and the following summary allow quick identification of machine main units and relevant tables for ordering spare parts.

## 14.2 Tafelverzeichnis

Die **Abb. 30** beinhaltet das bildliche Verzeichnis der Maschinen.

Die Konsultation dieser Abbildung und des nachstehenden Verzeichnisses ermöglicht ein schnelles Auffinden der Hauptgruppen, die die Maschinen bilden und der entsprechenden Ersatzteiltafeln.

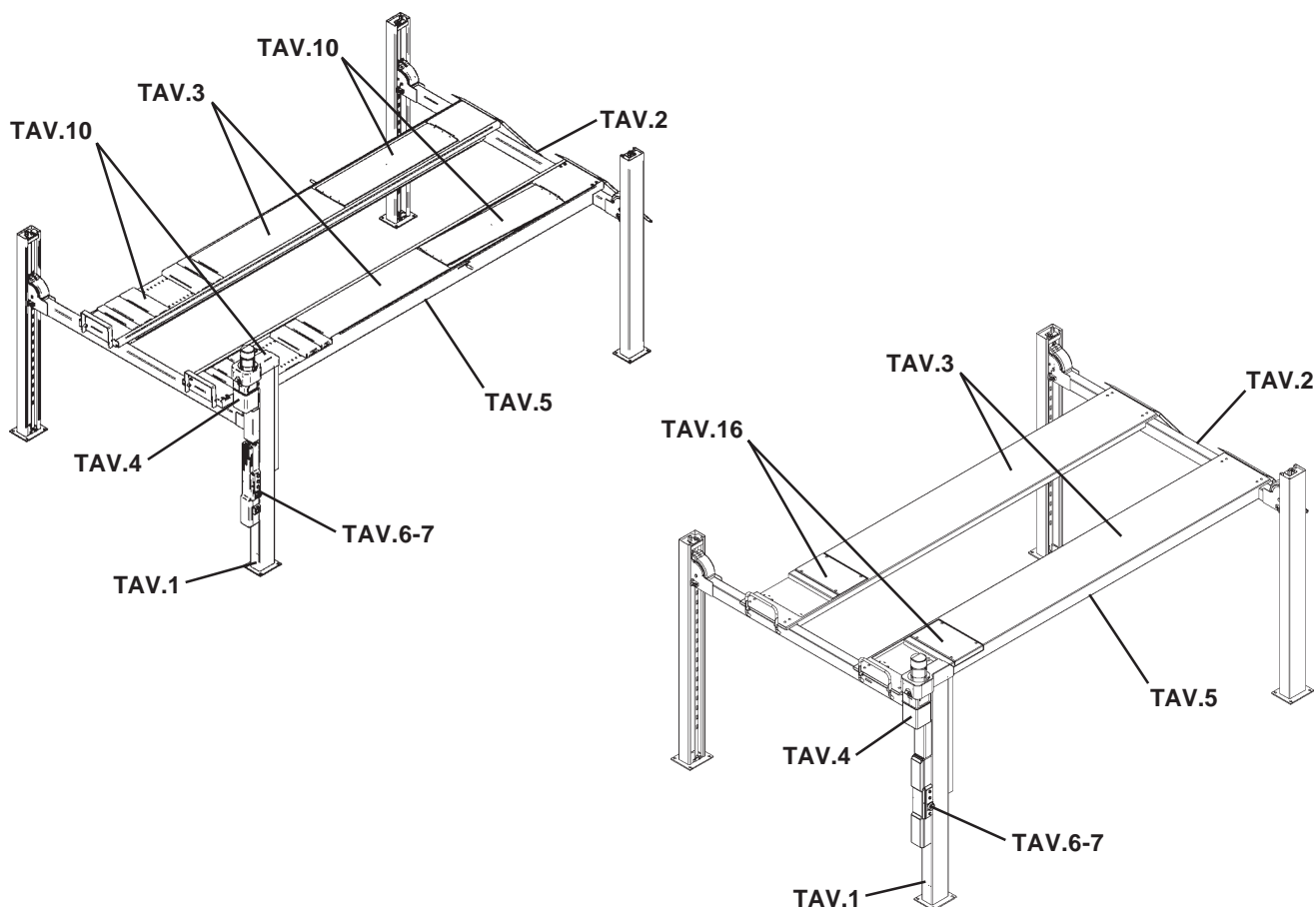
## 14.2 Sommaire planches

La **Fig. 30** est une représentation figurée des machines. La consultation de la figure et du sommaire ci-après, vous permet de reconnaître aisément les principaux ensembles des machines et des planches correspondantes pour commander les pièces détachées.

## 14.2 Índice tablas

La **Fig. 30** representa el índice figurado de las máquinas. La consulta de tal figura y del índice permite una rápida individualización de los principales grupos que constituyen las máquinas y de las relativas tablas para la orden de pedido de las partes de recambio.

<b>TAVOLA 1</b>	Struttura funi e impianto idraulico	<b>TAVOLA 6</b>	Pannello di comando
<b>TAVOLA 2</b>	Colonne traverse	<b>TAVOLA 7</b>	Completamento impianto elettrico
<b>TAVOLA 3</b>	Pedane	<b>TAVOLA 8</b>	Impianto pneumatico
<b>TAVOLA 4</b>	Centralina oleodinamica	<b>TAVOLA 10</b>	Pedane assetto
<b>TAVOLA 4</b>	Centralina oleodinamica	<b>TAVOLA 14</b>	Kit energia
<b>TAVOLA 5</b>	Cilindro principale di comando	<b>TAVOLA 15</b>	Impianto illuminazione
<b>TAVOLA 6</b>	Pannello di comando		
<b>TABLE 1</b>	Cable and hydraulic system lay out	<b>TABLE 6</b>	Control panel
<b>TABLE 2</b>	Posts and cross-bars	<b>TABLE 7</b>	Electric system completion
<b>TABLE 3</b>	Footboards	<b>TABLE 8</b>	Pneumatic system
<b>TABLE 4</b>	Hydraulic control box	<b>TABLE 10</b>	Board trims
<b>TABLE 4</b>	Hydraulic control box	<b>TABLE 14</b>	Power supply kit
<b>TABLE 5</b>	Main operating cylinder	<b>TABLE 15</b>	Lighting system
<b>TABLE 6</b>	Control panel		
<b>TAFEL 1</b>	Struktur – Seile und Hydraulikanlage	<b>TAFEL 6</b>	Steuertafel
<b>TAFEL 2</b>	Hebersäulen	<b>TAFEL 7</b>	Vervollständigung der elektrischen Anlage
<b>TAFEL 3</b>	Fahrschienen	<b>TAFEL 8</b>	Pneumatikanlage
<b>TAFEL 4</b>	Öldynamische Zentrale	<b>TAFEL 10</b>	Trimmfahrschienen
<b>TAFEL 4</b>	Öldynamische Zentrale	<b>TAFEL 14</b>	Kit Energie
<b>TAFEL 5</b>	Hauptsteuerzylinder	<b>TAFEL 15</b>	Beleuchtungsanlage
<b>TAFEL 6</b>	Steuertafel		
<b>PLAN. 1</b>	Structure cordes et installation hydraulique	<b>PLAN. 6</b>	Tableau de commande
<b>PLAN. 2</b>	Colonnes transversales	<b>PLAN. 7</b>	Achèvement installation électrique
<b>PLAN. 3</b>	Chemins de roulement	<b>PLAN. 8</b>	Installation pneumatique
<b>PLAN. 4</b>	Centrale hydraulique	<b>PLAN. 10</b>	Chemins de roulement assiette
<b>PLAN. 4</b>	Centrale hydraulique	<b>PLAN. 14</b>	Kit énergie
<b>PLAN. 5</b>	Vérin principal de commande	<b>PLAN. 15</b>	Installation d'éclairage
<b>PLAN. 6</b>	Tableau de commande		
<b>TABLA 1</b>	Estructura cables e instalación hidráulica	<b>TABLA 6</b>	Tablero de mandos
<b>TABLA 2</b>	Columnas travesaños	<b>TABLA 7</b>	Terminación de la instalación eléctrica
<b>TABLA 3</b>	Plataformas	<b>TABLA 8</b>	Instalación neumática
<b>TABLA 4</b>	Distribuidor hidráulico	<b>TABLA 10</b>	Plataformas pequeñas de alineación
<b>TABLA 4</b>	Distribuidor hidráulico	<b>TABLA 14</b>	kit energía
<b>TABLA 5</b>	Cilindro principal de mando	<b>TABLA 15</b>	Instalación de iluminación
<b>TABLA 6</b>	Tablero de mandos		



**Fig. 30**



Denominazione tavola - Table definition

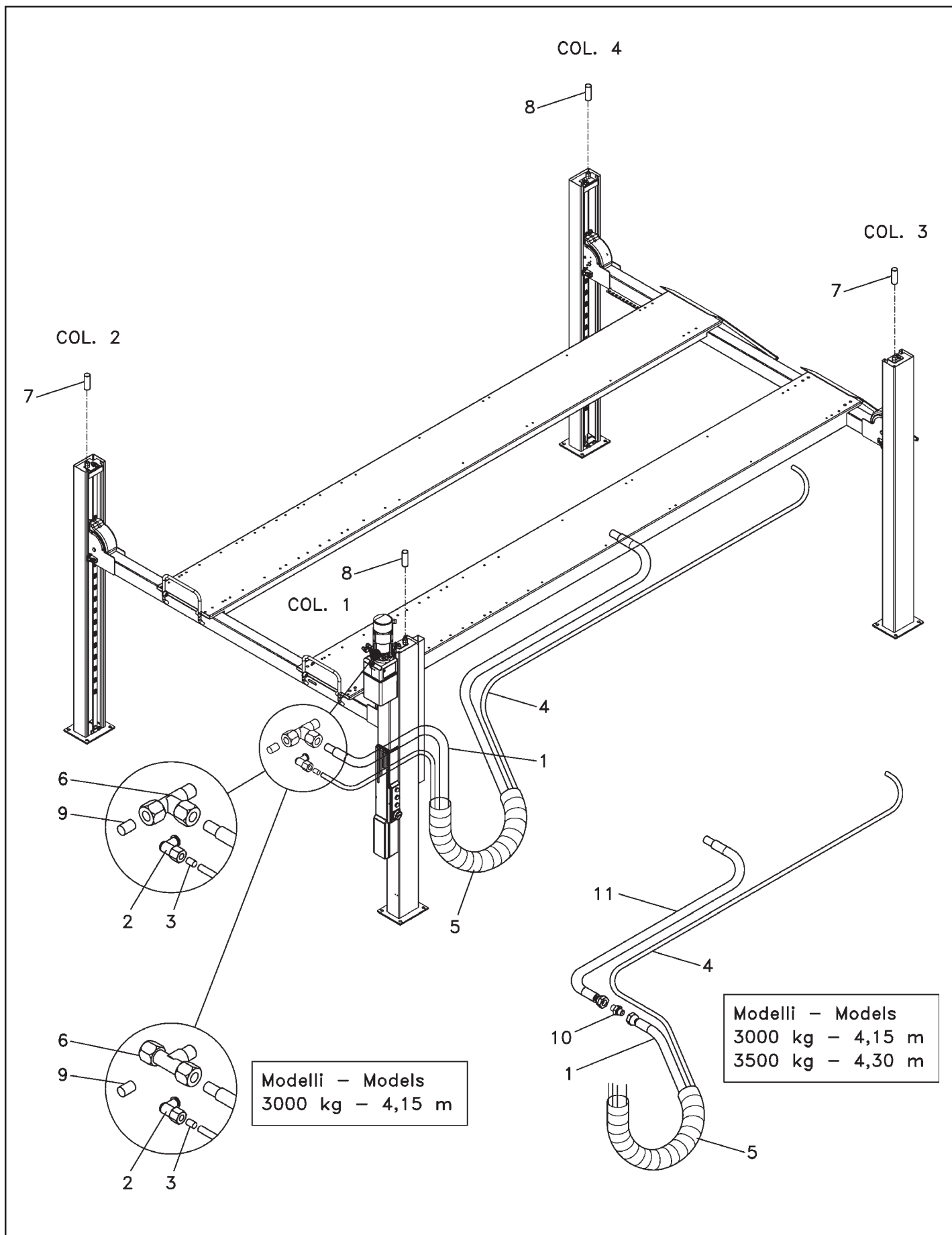
# STRUTTURA FUNI E IMPIANTO IDRAULICO - CABLE AND HYDRAULIC SYSTEM LAYOUT

Valida per i modelli - Apply to models

RAV4406 E - RAV4502 E

N° tavola / Indice di modifica  
Table no. / Change index

# 1A





Denominazione tavola - Table definition

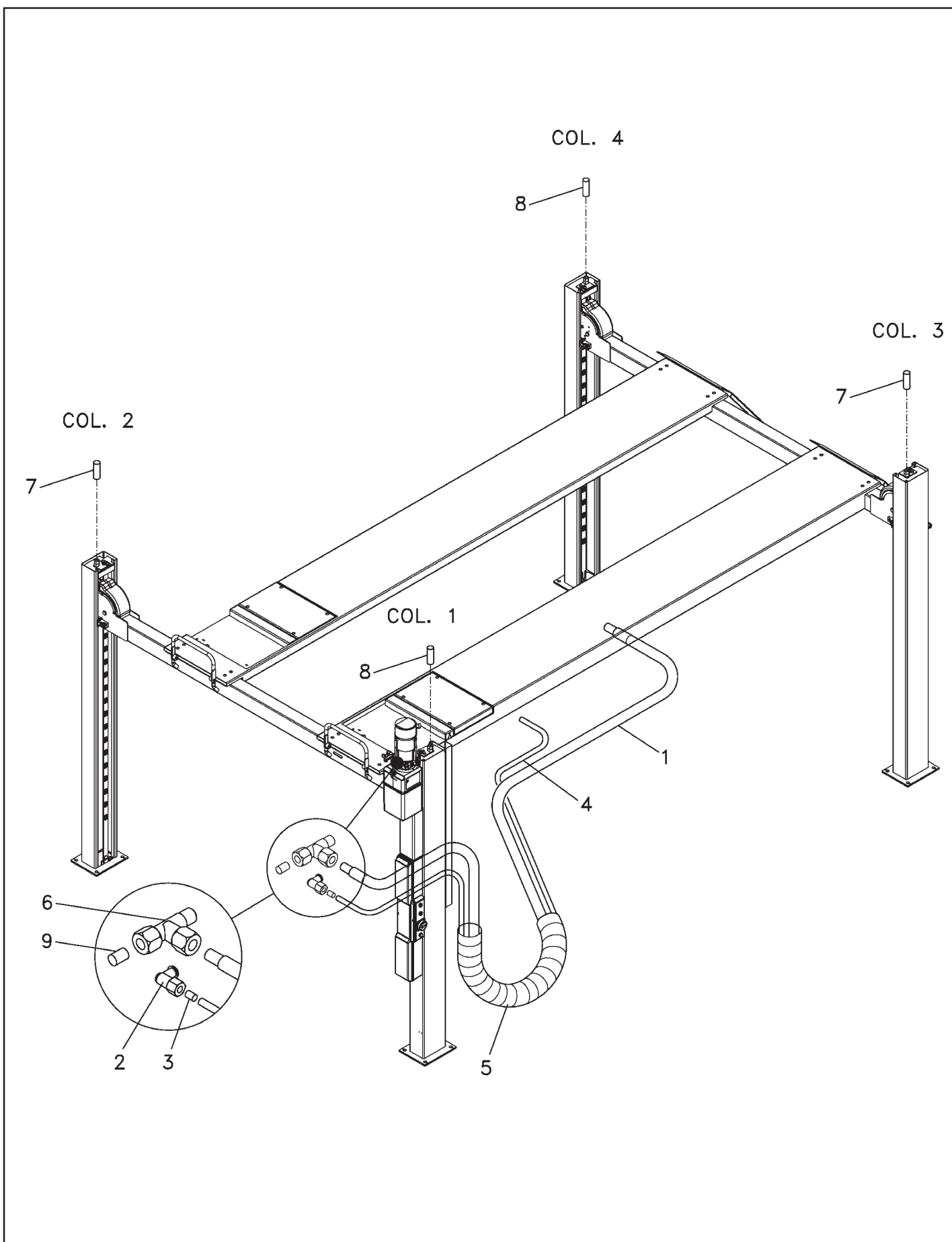
**STRUTTURA FUNI E IMPIANTO  
IDRAULICO - CABLE AND  
HYDRAULIC SYSTEM LAYOUT**

Valida per i modelli - Apply to models

**RAV4352 - RAV4402  
RAV4401 T**

N° tavola / Indice di modifica  
Table no. / Change index

**1B**



31/03/11



Denominazione tavola - Table definition

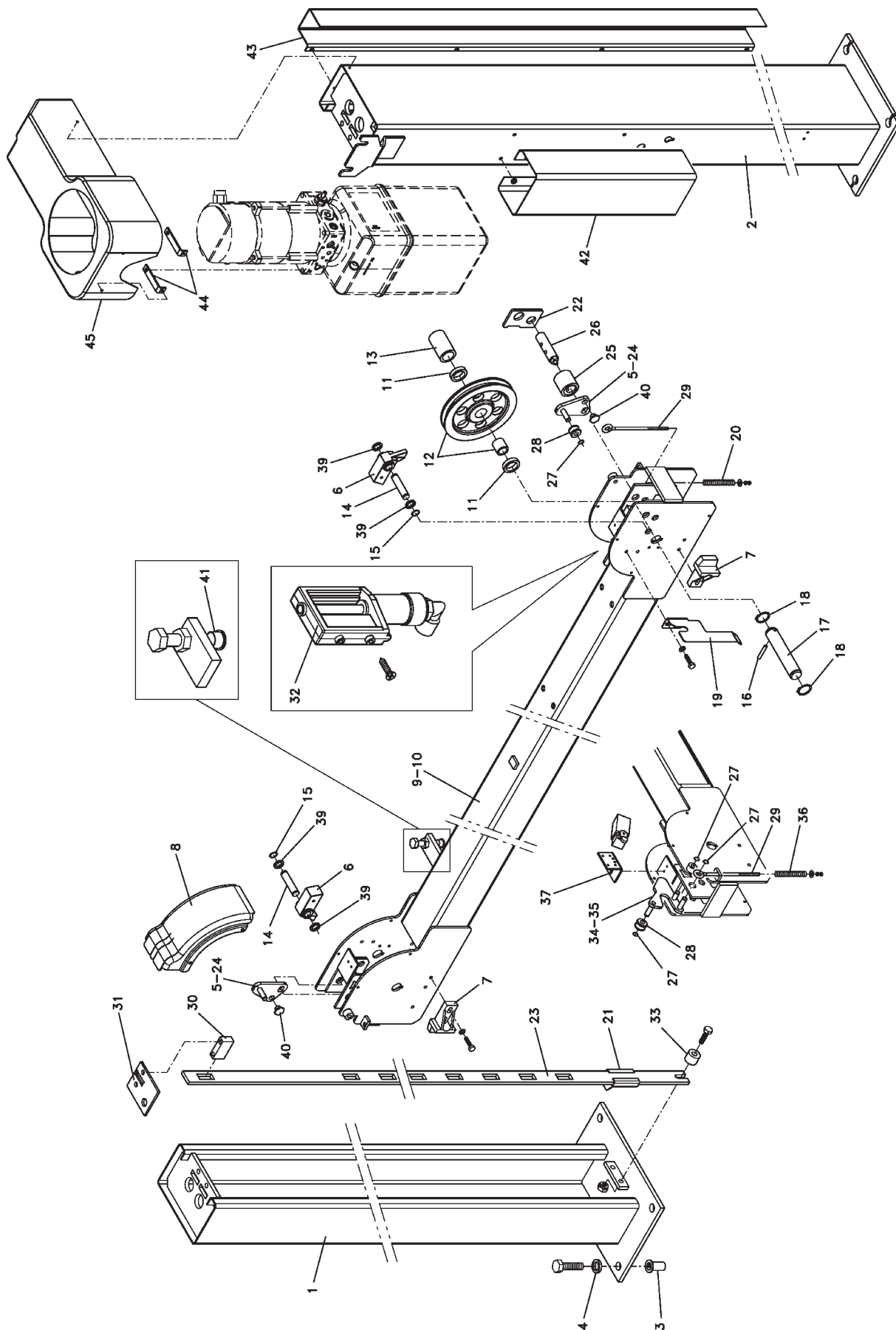
# COLONNE E TRAVERSE POSTS AND CROSS-BARS

Valida per i modelli - Apply to models

RAV4352 - RAV4401 T  
RAV4402

N° tavola / Indice di modifica  
Table no. / Change index

# 2A





Denominazione tavola - Table definition

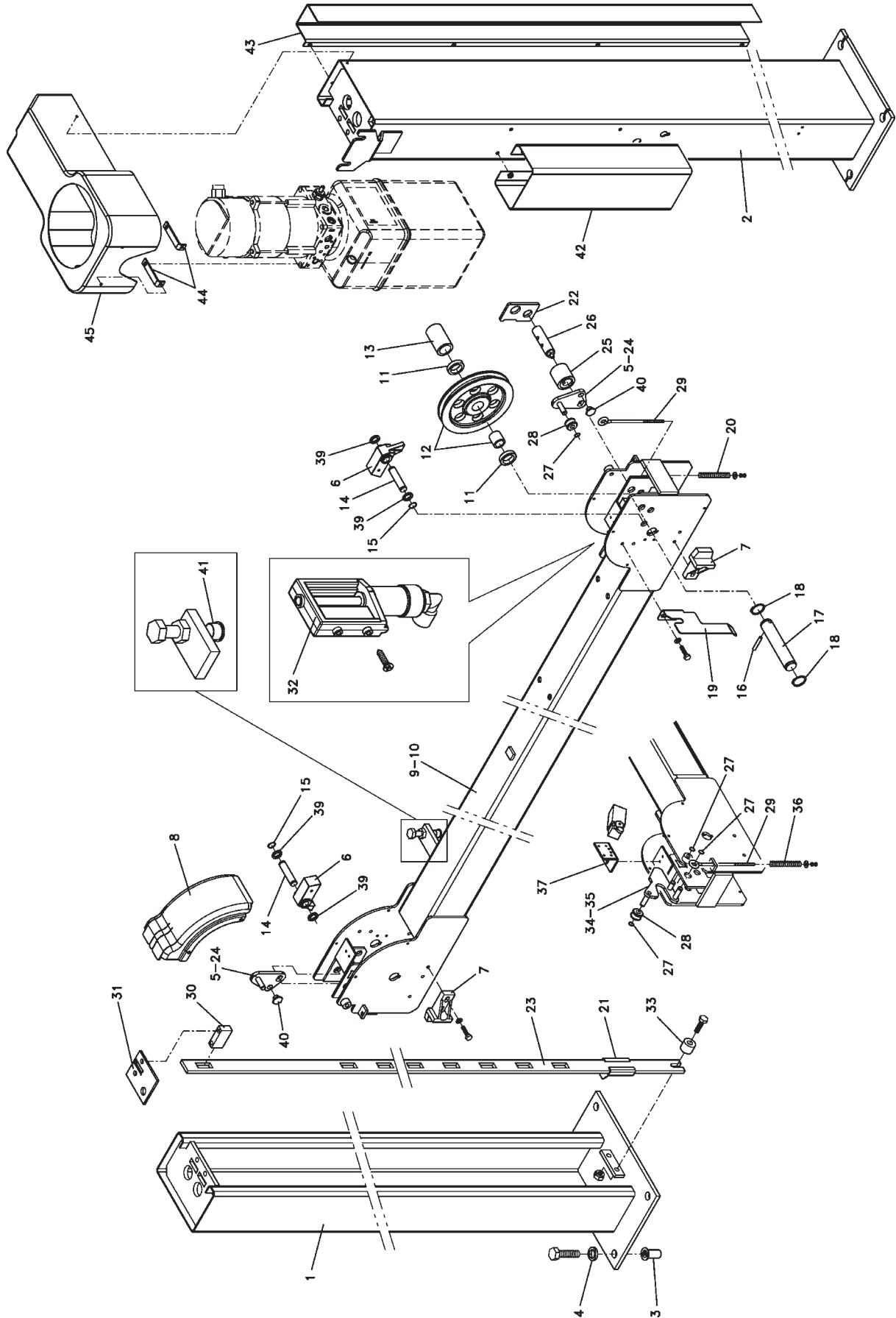
# COLONNE E TRAVERGE POSTS AND CROSS-BARS

Valida per i modelli - Apply to models

RAV4406 E - RAV4502 E

N° tavola / Indice di modifica  
Table no. / Change index

# 2C



31/03/11



Denominazione tavola - Table definition

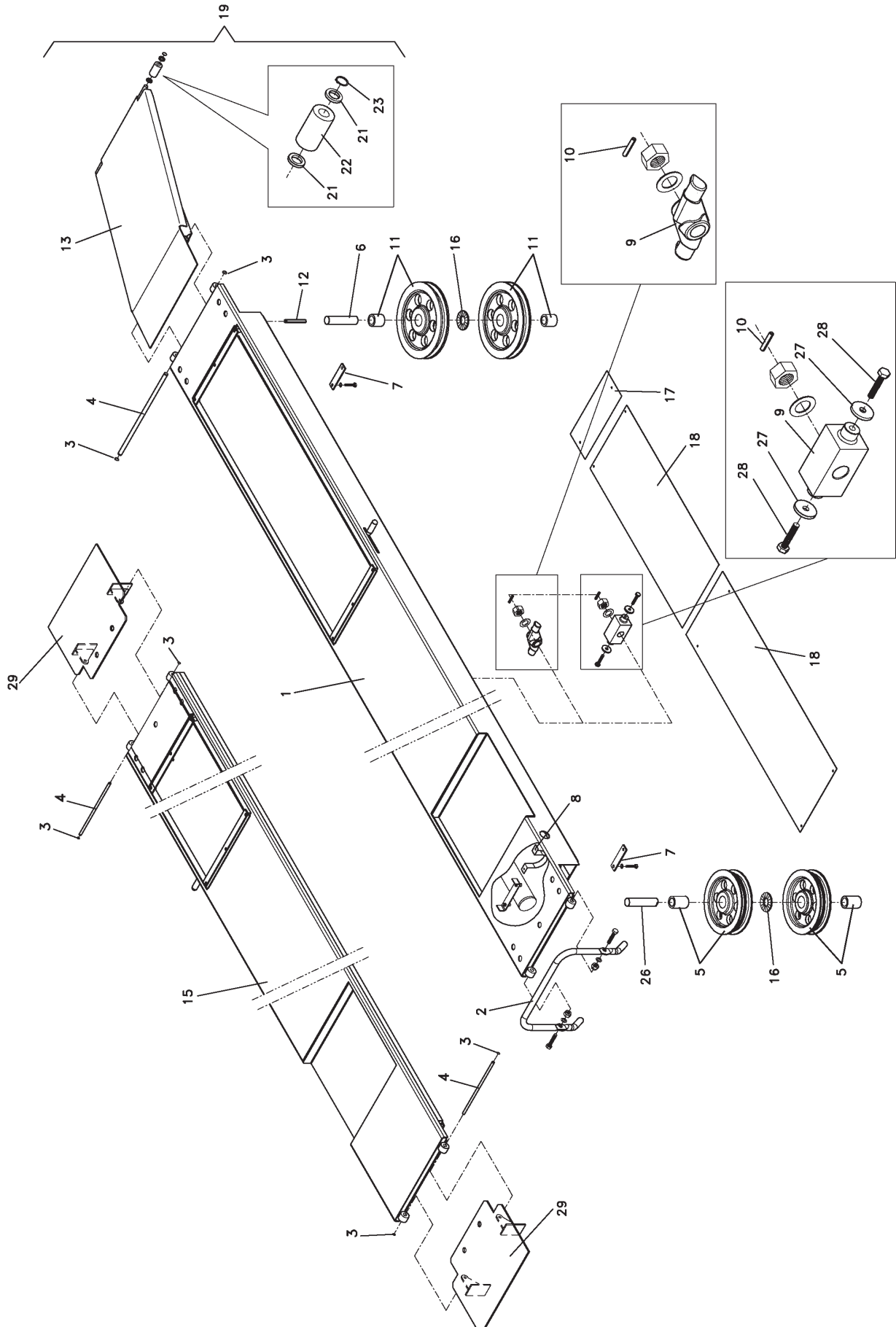
# PEDANE FOOTBOARD

Valida per i modelli - Apply to models

RAV4352 - RAV4402

N° tavola / Indice di modifica  
Table no. / Change index

# 3C







Denominazione tavola - Table definition

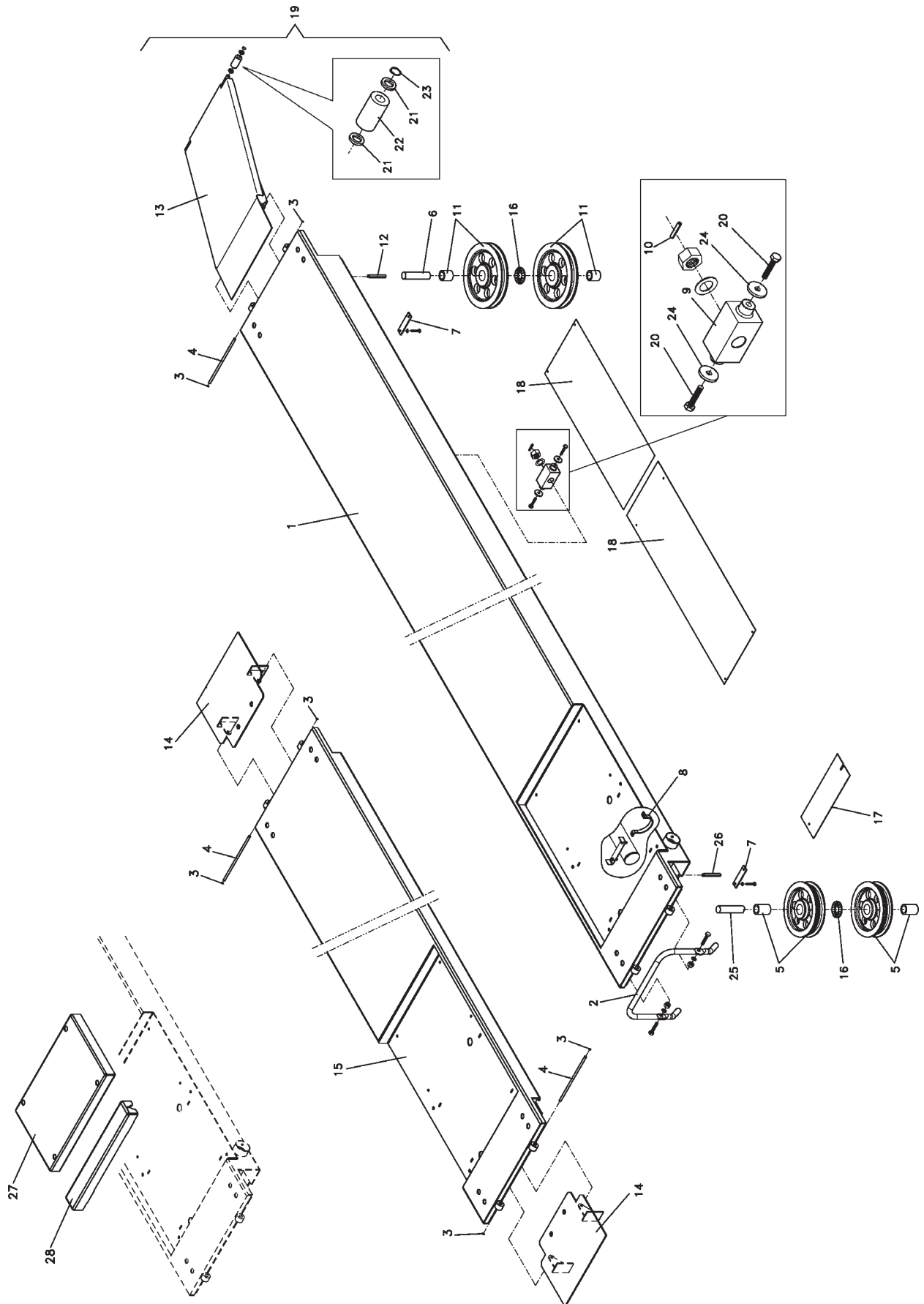
**PEDANE  
FOOTBOARD**

Valida per i modelli - Apply to models

**RAV4401T**

N° tavola / Indice di modifica  
Table no. / Change index

**3D**



31/03/11



Denominazione tavola - Table definition

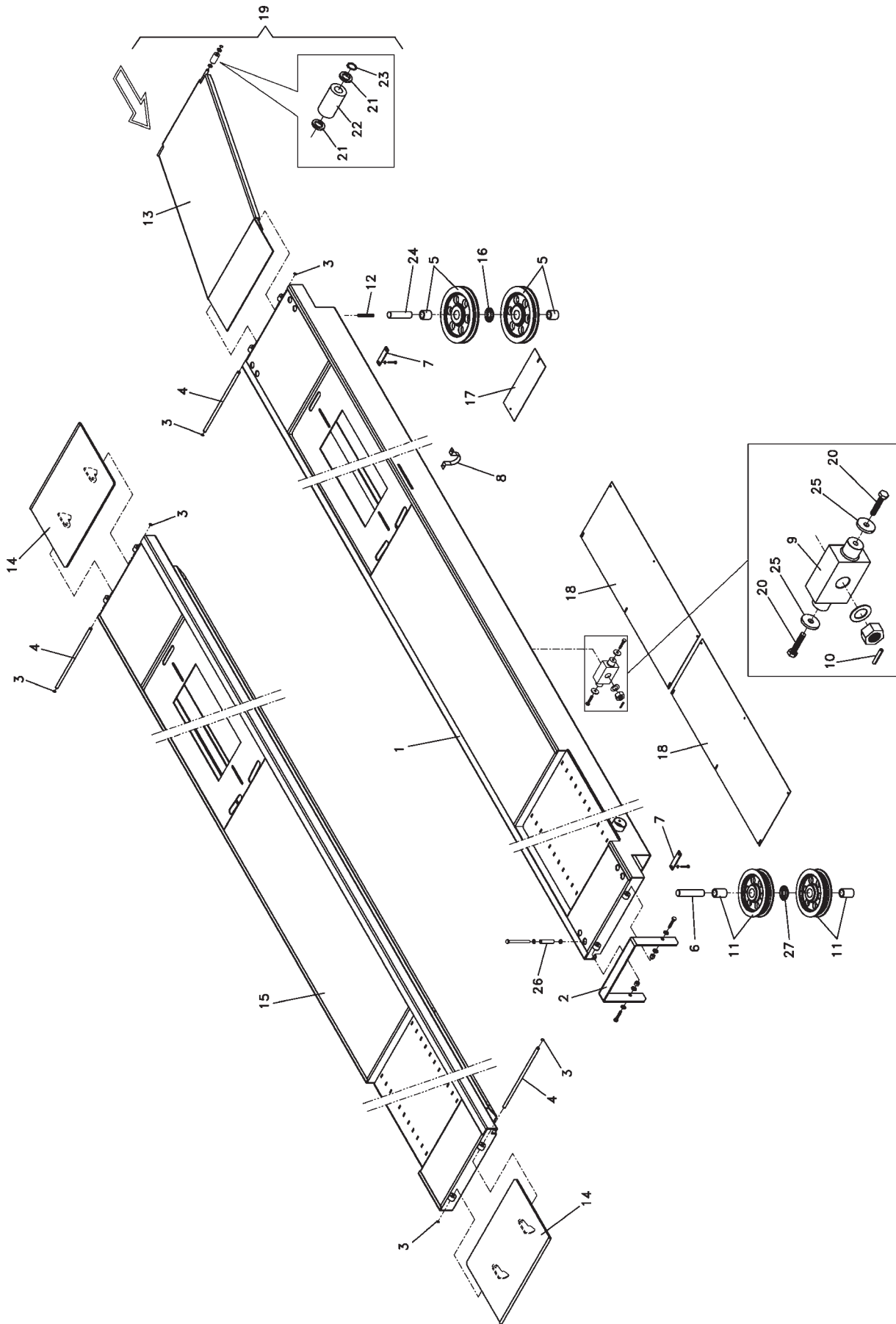
**PEDANE  
FOOTBOARD**

Valida per i modelli - Apply to models

**RAV4406 E - RAV4502 E**

N° tavola / Indice di modifica  
Table no. / Change index

**3H**





Denominazione tavola - Table definition

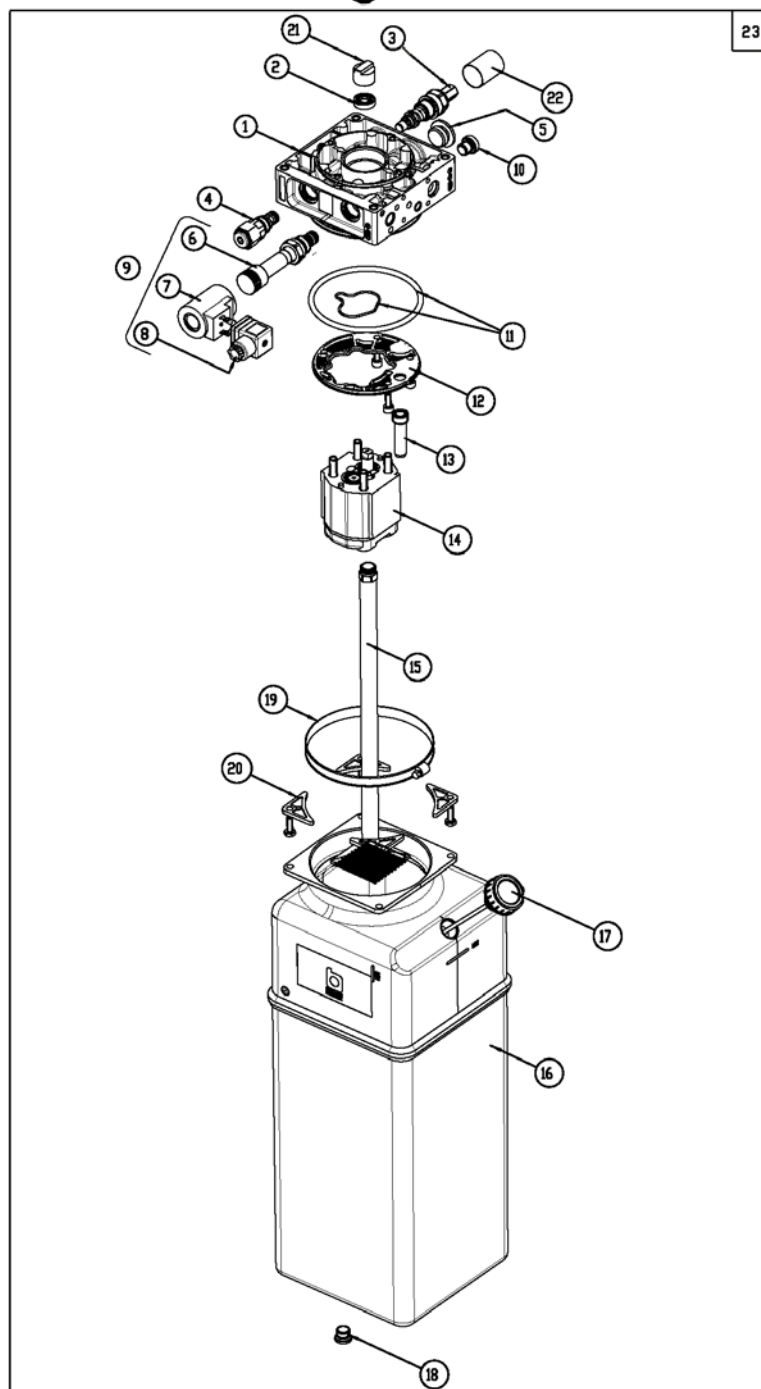
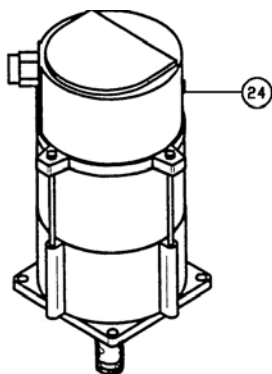
**CENTRALINA IDRAULICA  
(TRIFASE 50-60Hz)  
HYDRAULIC CONTROL BOX  
(3-PHASE MOTOR 50-60Hz)**

Valida per i modelli - Apply to models

RAV4352 - RAV4402

N° tavola / Indice di modifica  
Table no. / Change index

**4B**



31/03/10



Denominazione tavola - Table definition

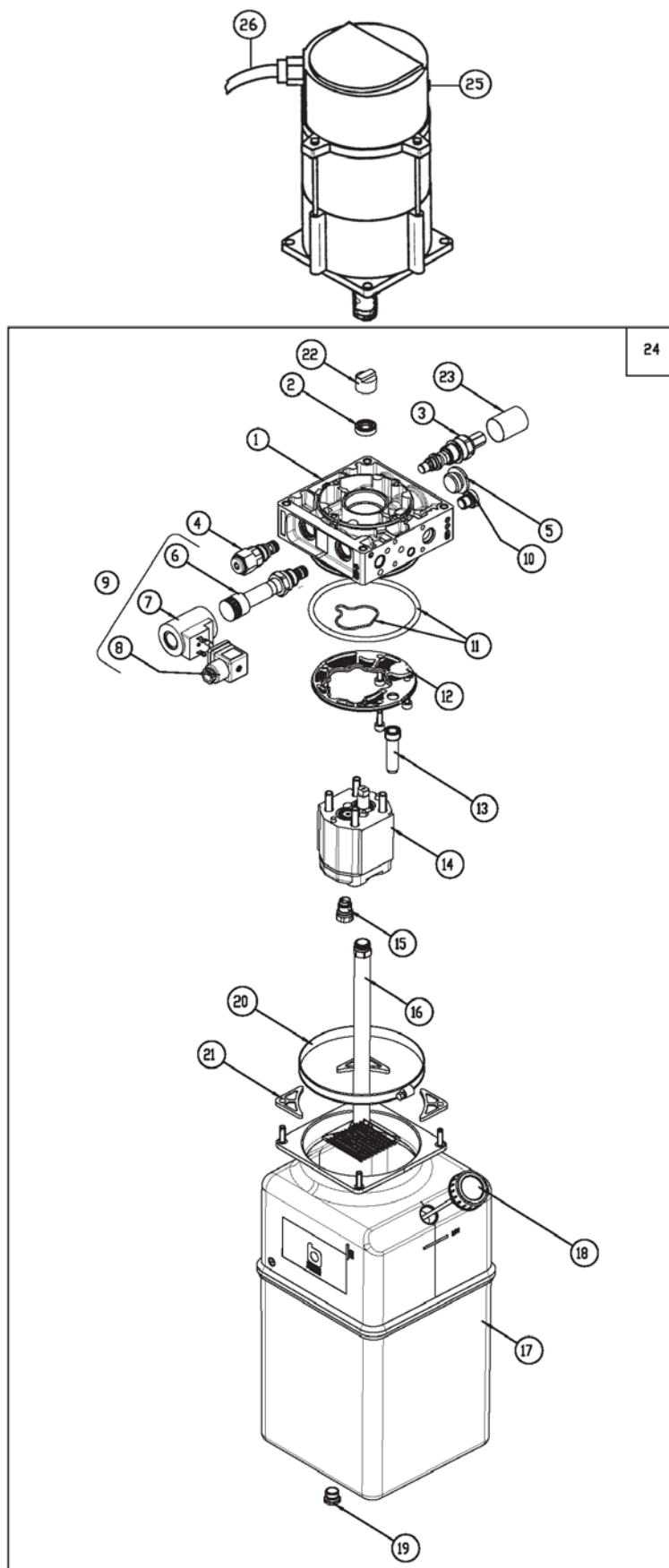
**CENTRALINA IDRAULICA  
(MONOFASE 50-60 Hz)  
HYDRAULIC CONTROL BOX  
(SINGLE-PHASE MOTOR 50-60Hz)**

Valida per i modelli - Apply to models

RAV4352-RAV4402

N° tavola / Indice di modifica  
Table no. / Change index

**4D**





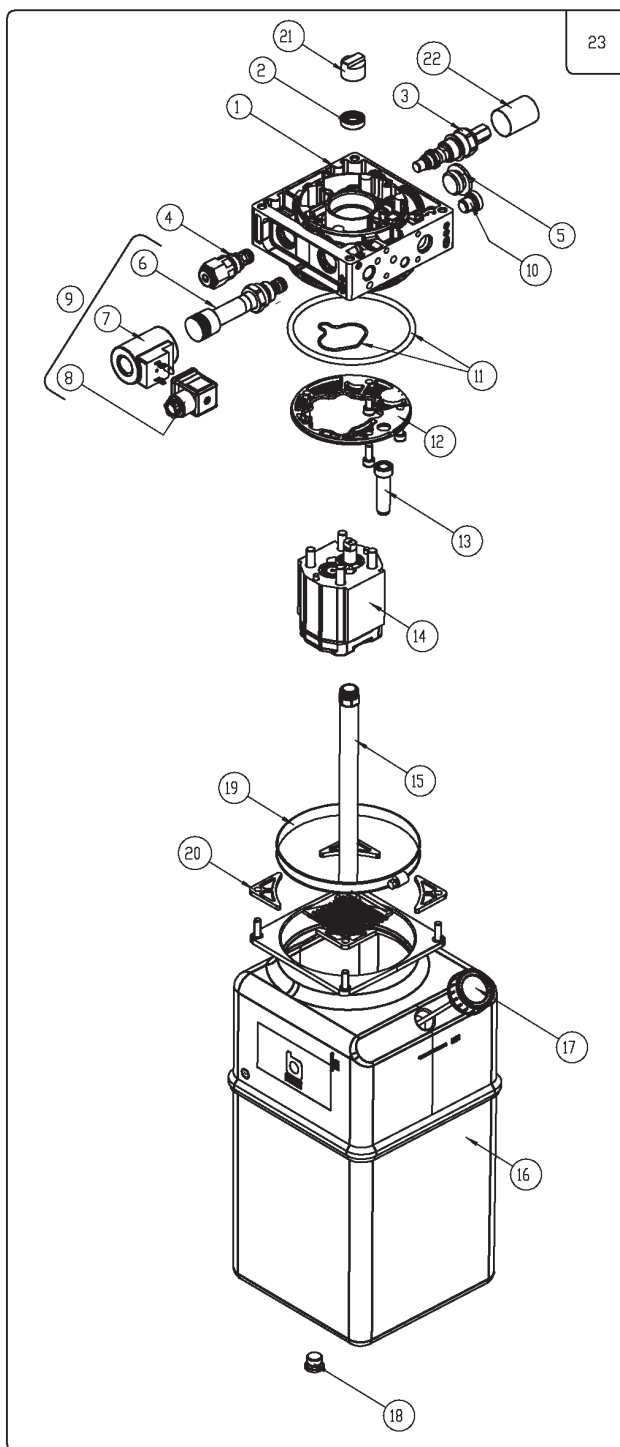
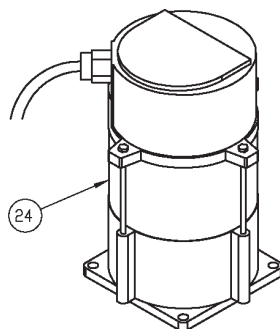
Denominazione tavola - Table definition  
**CENTRALINA IDRAULICA**  
**(TRIFASE 50-60 Hz)**  
**HYDRAULIC CONTROL BOX**  
**(3-PHASE MOTOR 50-60Hz)**

Valida per i modelli - Apply to models

**RAV4401T**  
**RAV4406 E - RAV4502 E**

N° tavola / Indice di modifica  
Table no. / Change index

**4H**





Denominazione tavola - Table definition

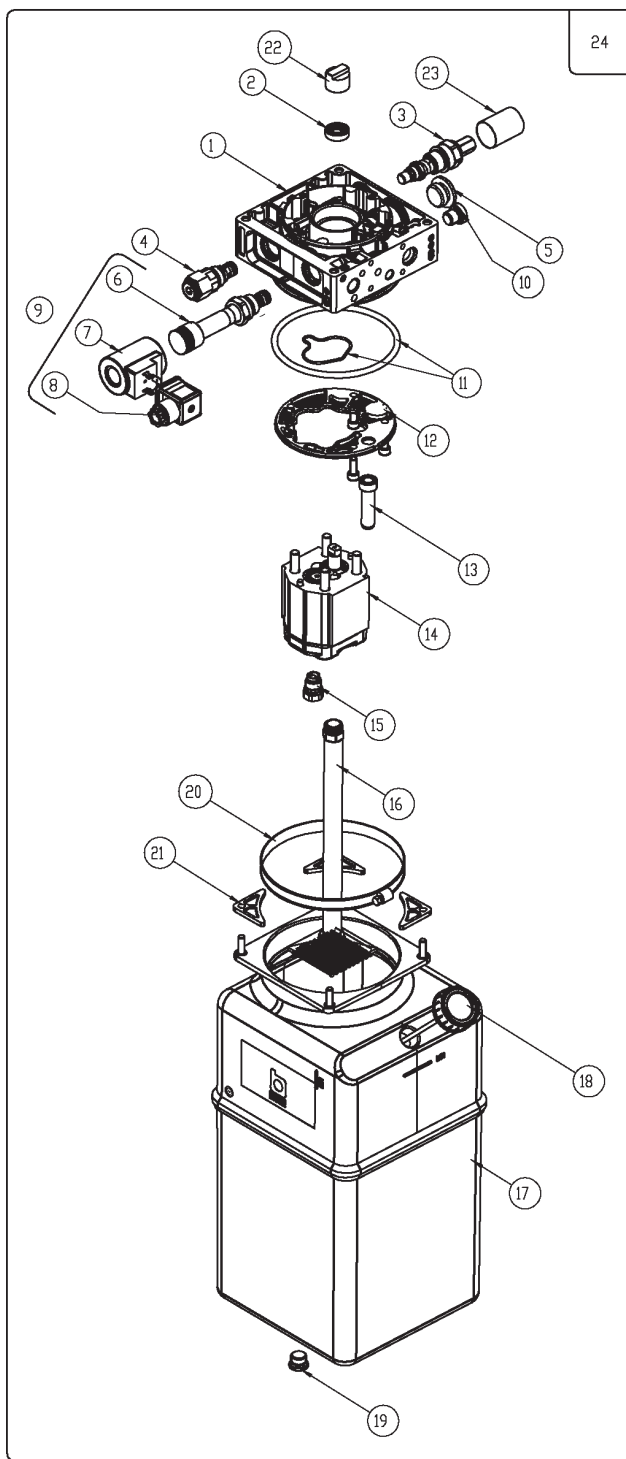
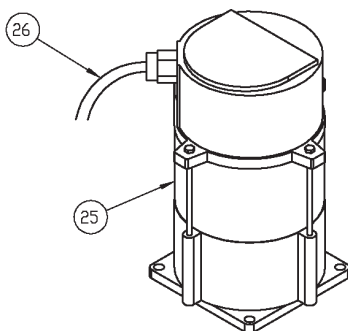
**CENTRALINA IDRAULICA  
(MONOFASE 50-60 Hz)  
HYDRAULIC CONTROL BOX  
(1-PHASE MOTOR 50-60Hz)**

Valida per i modelli - Apply to models

**RAV4401T  
RAV4406 E - RAV4502 E**

N° tavola / Indice di modifica  
Table no. / Change index

**41**





Denominazione tavola - Table definition

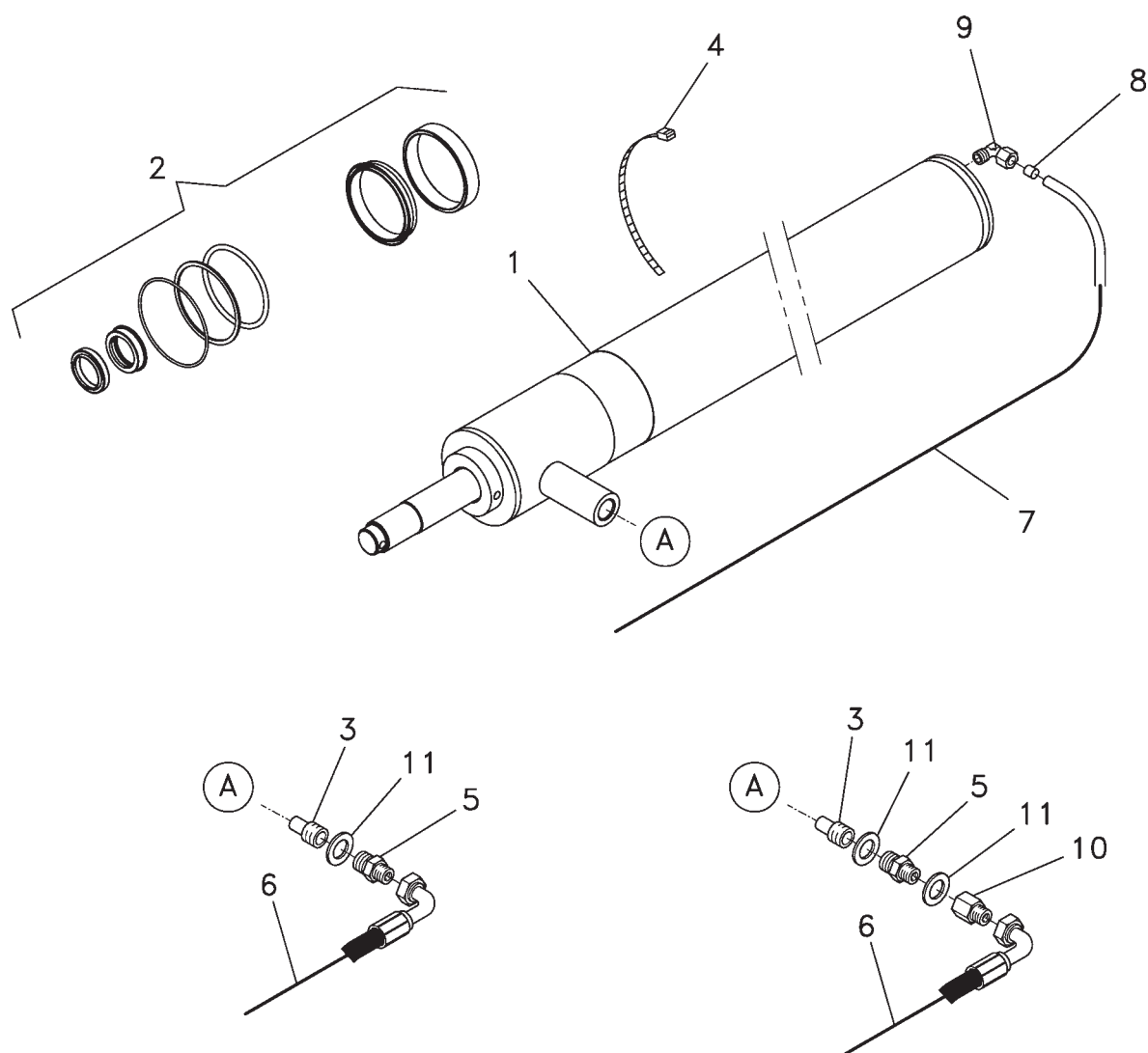
**CILINDRO PRINCIPALE DI COMANDO**  
**MAIN OPERATING CYLINDER**

Valida per i modelli - Apply to models

**RAV4352 - RAV4401 T**  
**RAV4402 - RAV4406 E**  
**RAV4502 E**

N° tavola / Indice di modifica  
Table no. / Change index

**5C**



31/03/11



Denominazione tavola - Table definition

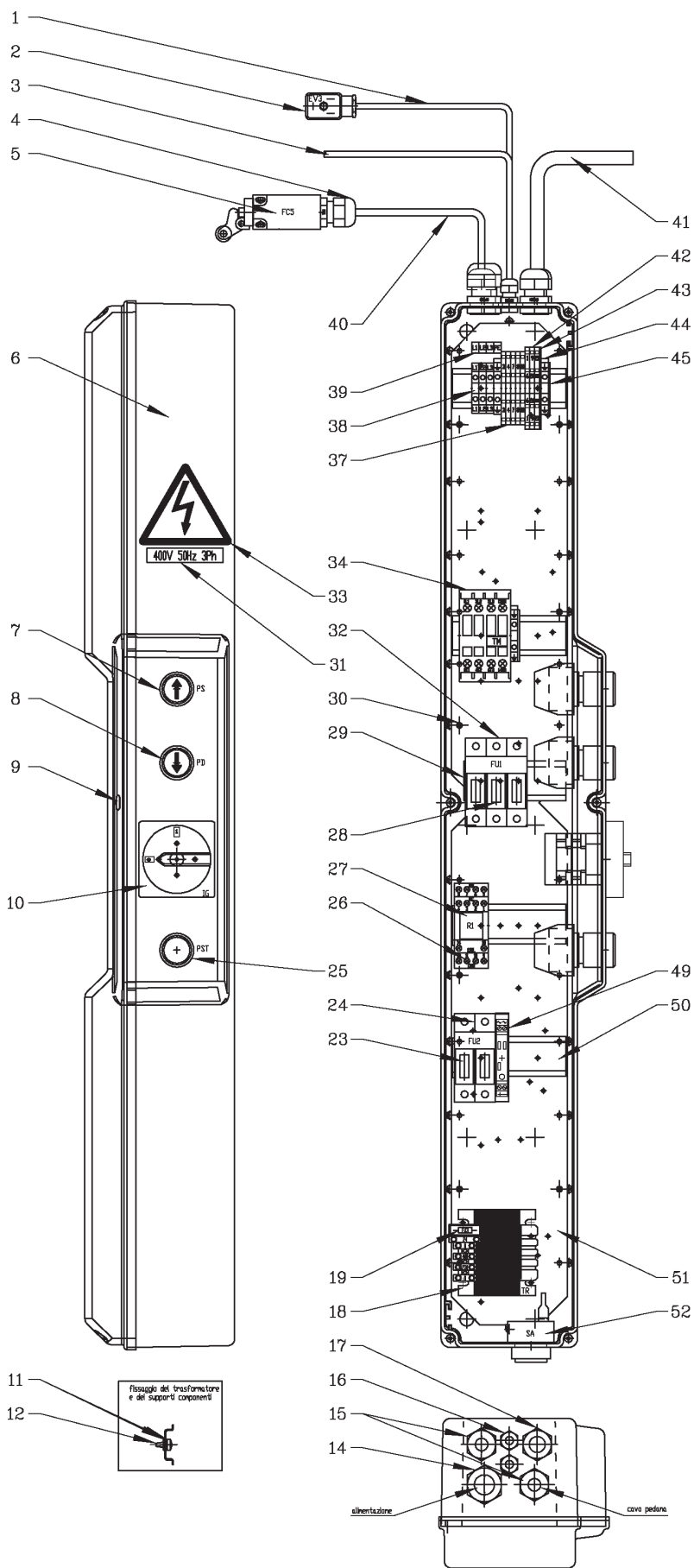
**PANNELLO DI COMANDO SENZA  
IMPIANTO LUCI (TRIFASE 50-60Hz)  
CONTROL PANEL WITHOUT LIGHTS  
SYSTEM (3-PHASE MOTOR 50-60Hz)**

Valida per i modelli - Apply to models

**RAV4352-RAV4401T  
RAV4402**

N° tavola / Indice di modifica  
Table no. / Change index

**6A**







Denominazione tavola - Table definition

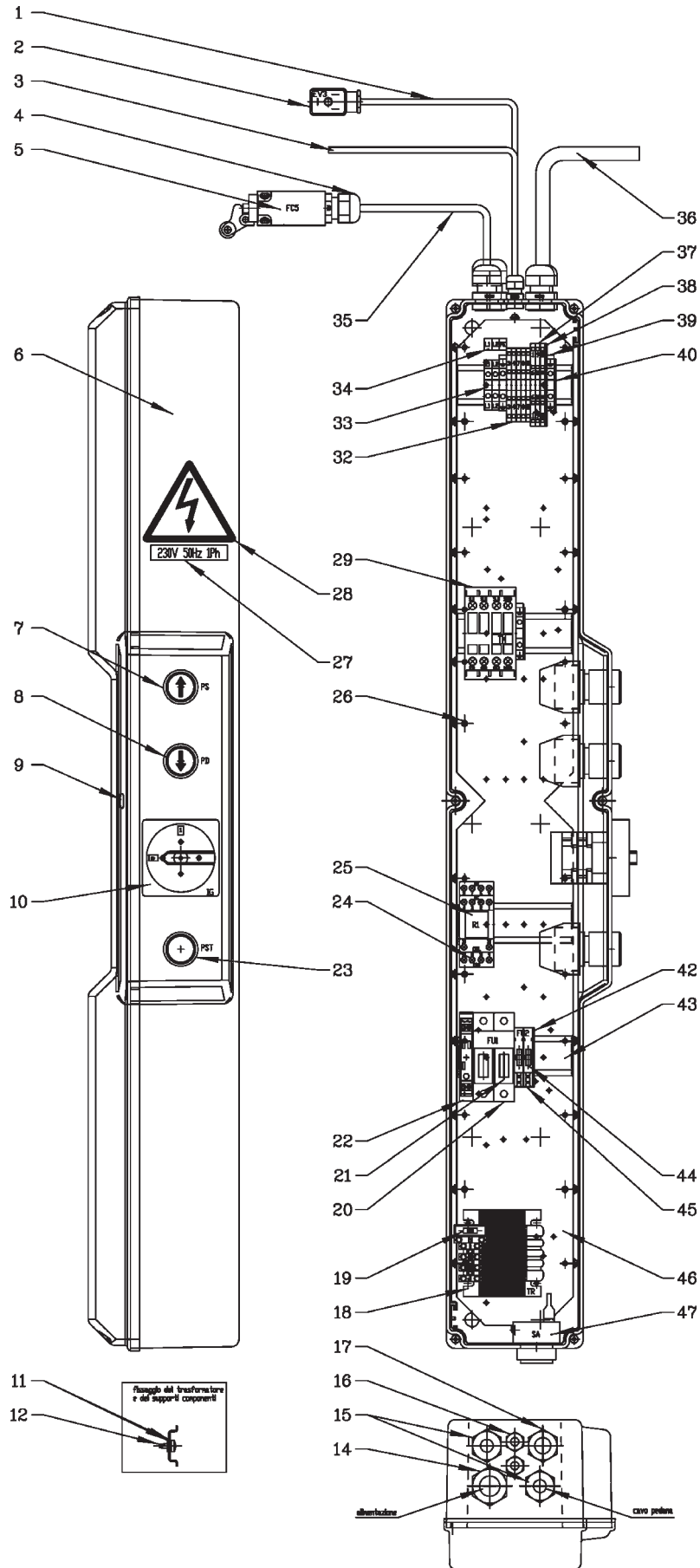
**PANNELLO DI COMANDO SENZA  
IMPIANTO LUCI (MONOFASE 50-60Hz)  
CONTROL PANEL WITHOUT LIGHTS  
SYSTEM (1-PHASE MOTOR 50-60Hz)**

Valida per i modelli - Apply to models

**RAV4352-RAV4401T  
RAV4402-RAV4406E-RAV4502E**

N° tavola / Indice di modifica  
Table no. / Change index

**6B**



31/03/11



Denominazione tavola - Table definition

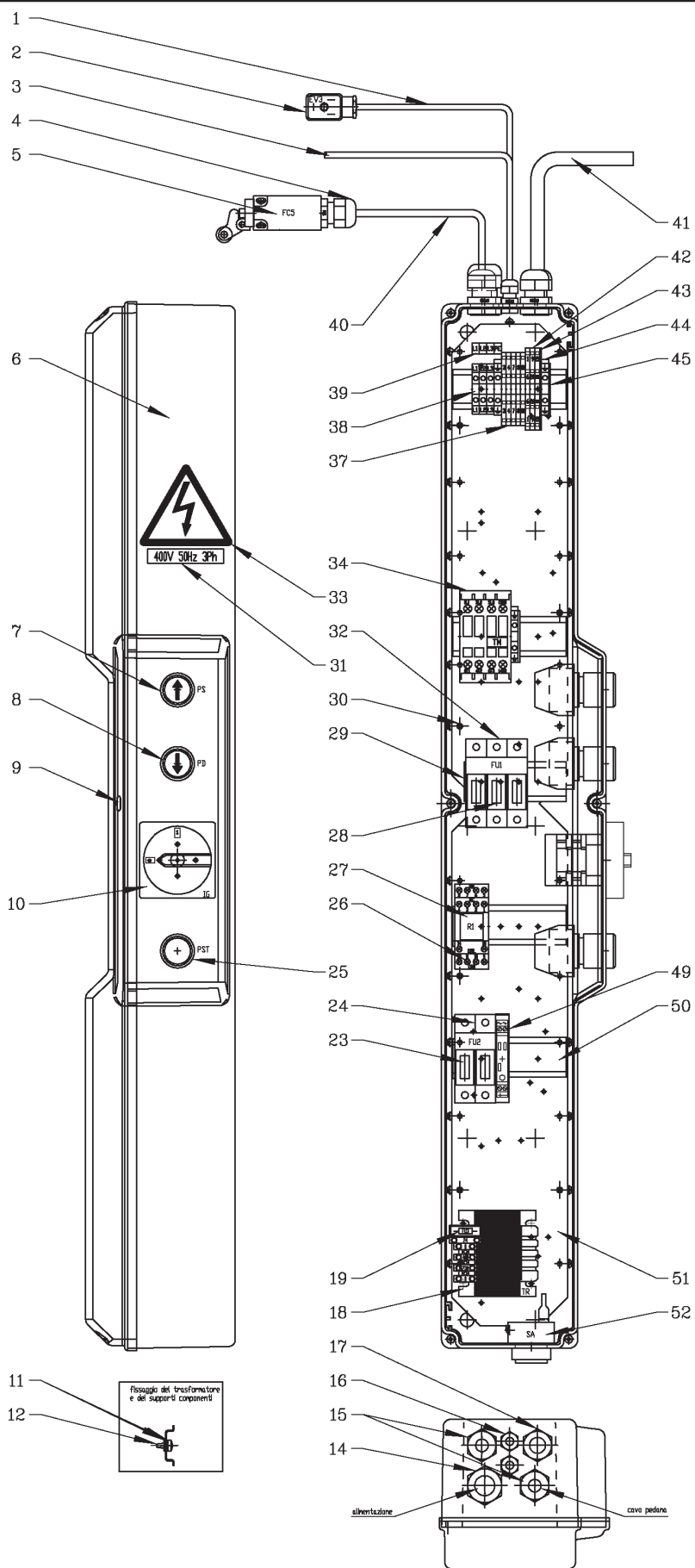
**PANNELLO DI COMANDO SENZA  
IMPIANTO LUCI (TRIFASE 50-60Hz)  
CONTROL PANEL WITHOUT LIGHTS  
SYSTEM (3-PHASE MOTOR 50-60Hz)**

Valida per i modelli - Apply to models

**RAV4406 E - RAV4502 E**

N° tavola / Indice di modifica  
Table no. / Change index

**6E/0**





Denominazione tavola - Table definition

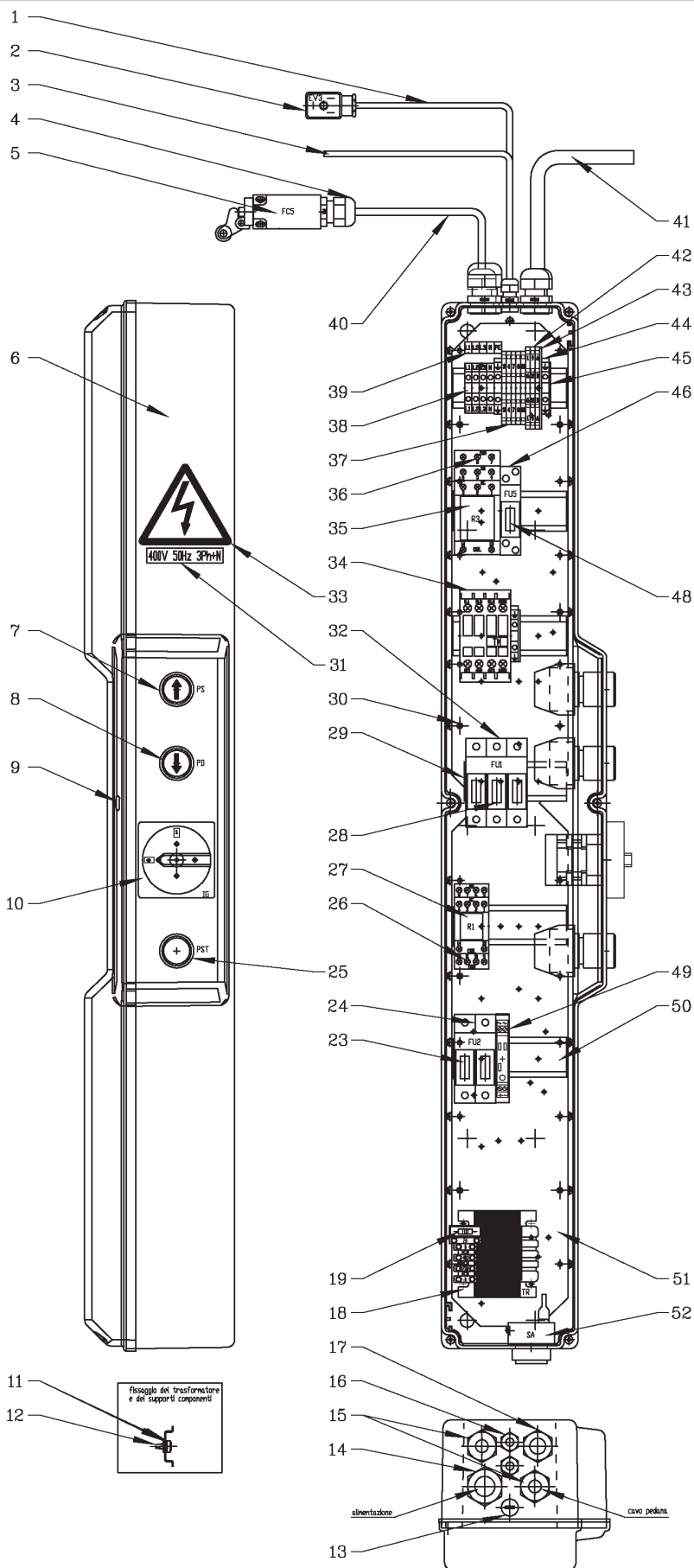
**PANNELLO DI COMANDO CON  
IMPIANTO LUCI (TRIFASE 50-60Hz)  
CONTROL PANEL WITH LIGHTS  
SYSTEM (3-PHASE MOTOR 50-60Hz)**

Valida per i modelli - Apply to models

**RAV4352-RAV4401T-RAV4402  
RAV4406 E - RAV4502 E**

N° tavola / Indice di modifica  
Table no. / Change index

**6F**



31/03/11



Denominazione tavola - Table definition

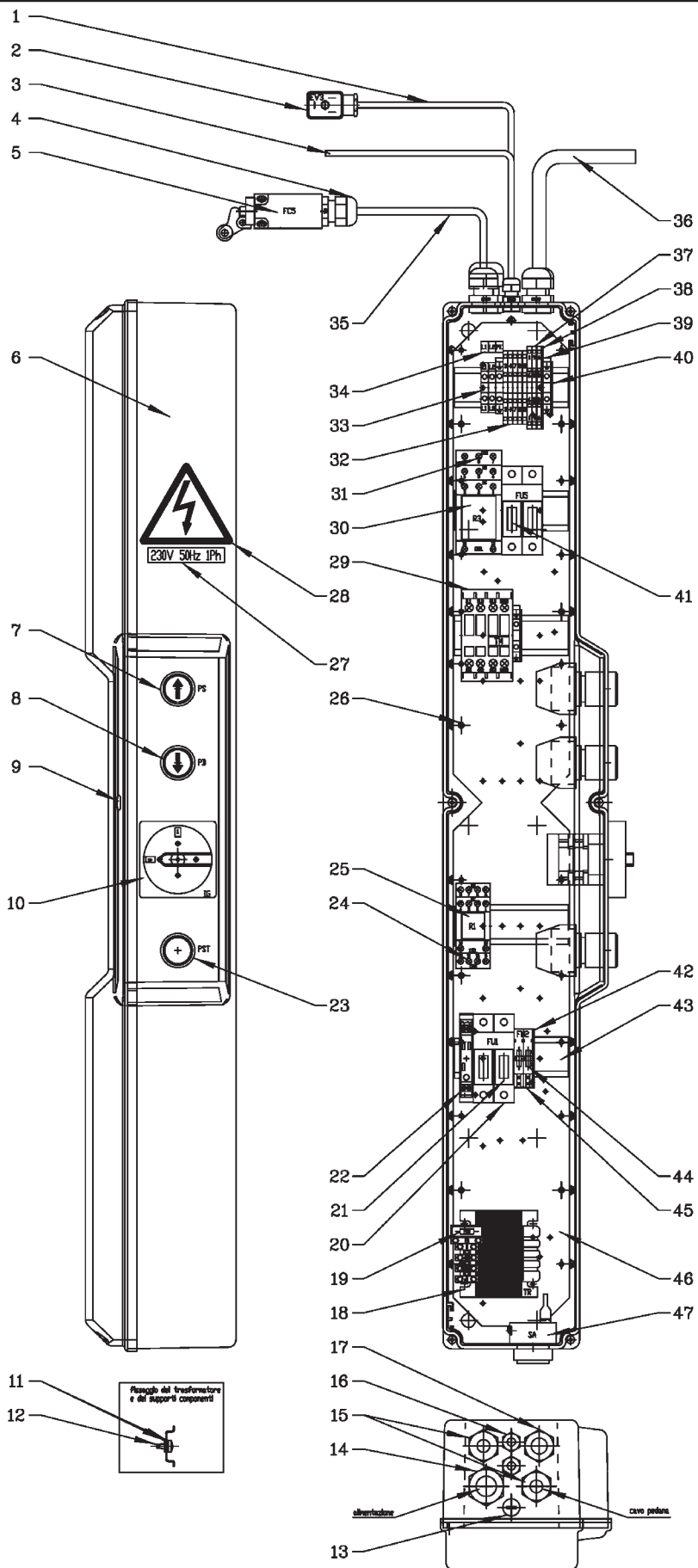
**PANNELLO DI COMANDO CON  
IMPIANTO LUCI (MONOFASE 50-60Hz)  
CONTROL PANEL WITH LIGHTS  
SYSTEM (1-PHASE MOTOR 50-60Hz)**

Valida per i modelli - Apply to models

**RAV4352-RAV4401T  
RAV4402-RAV4406E  
RAV4502E**

N° tavola / Indice di modifica  
Table no. / Change index

**6I**





Denominazione tavola - Table definition

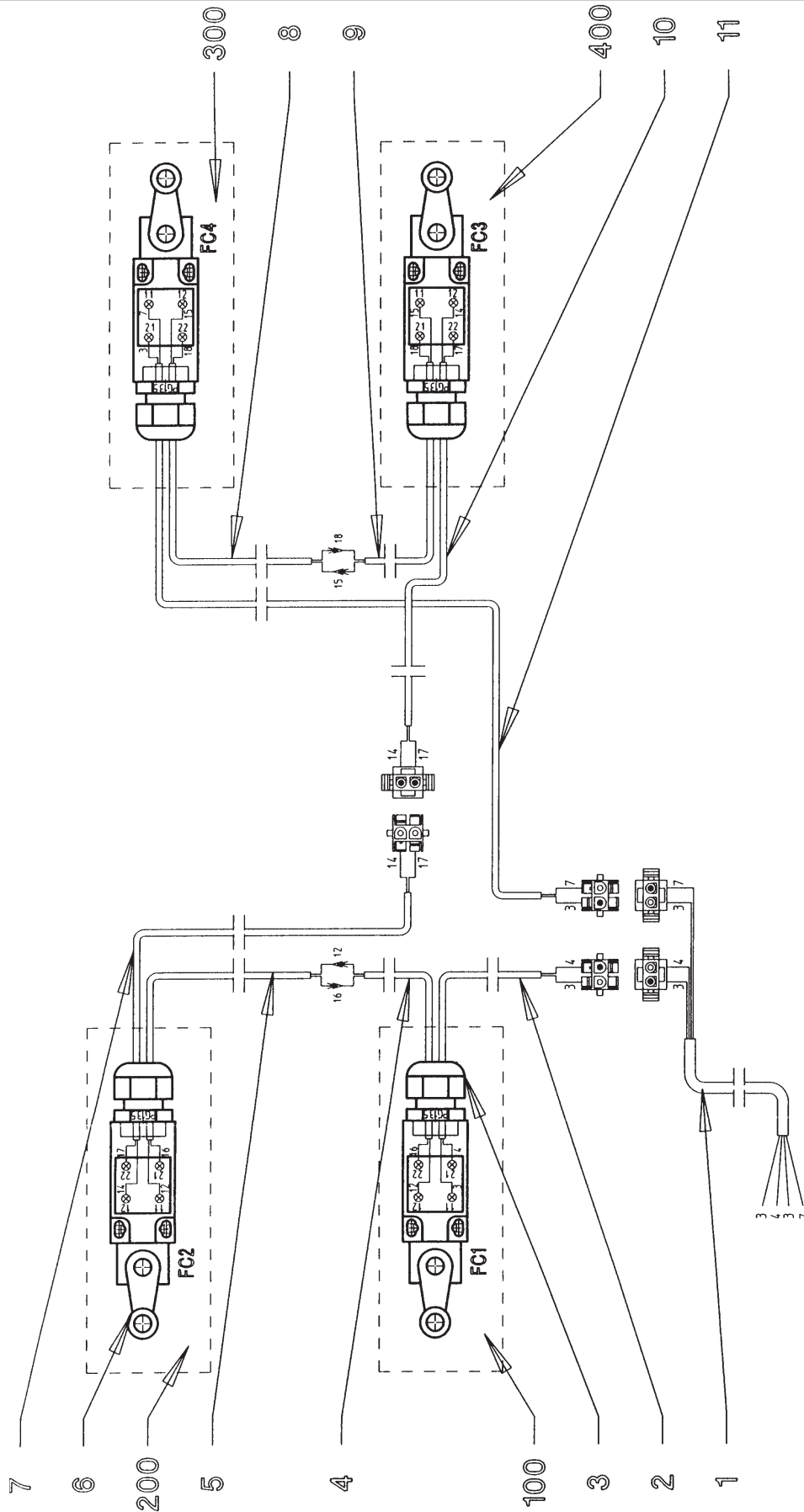
**COMPLETAMENTO  
IMPIANTO ELETTRICO  
ELECTRIC SYSTEM  
COMPLETION**

Valida per i modelli - Apply to models

**RAV4352 - RAV4401T  
RAV4402**

N° tavola / Indice di modifica  
Table no. / Change index

**7A/3**



31/03/11



Denominazione tavola - Table definition

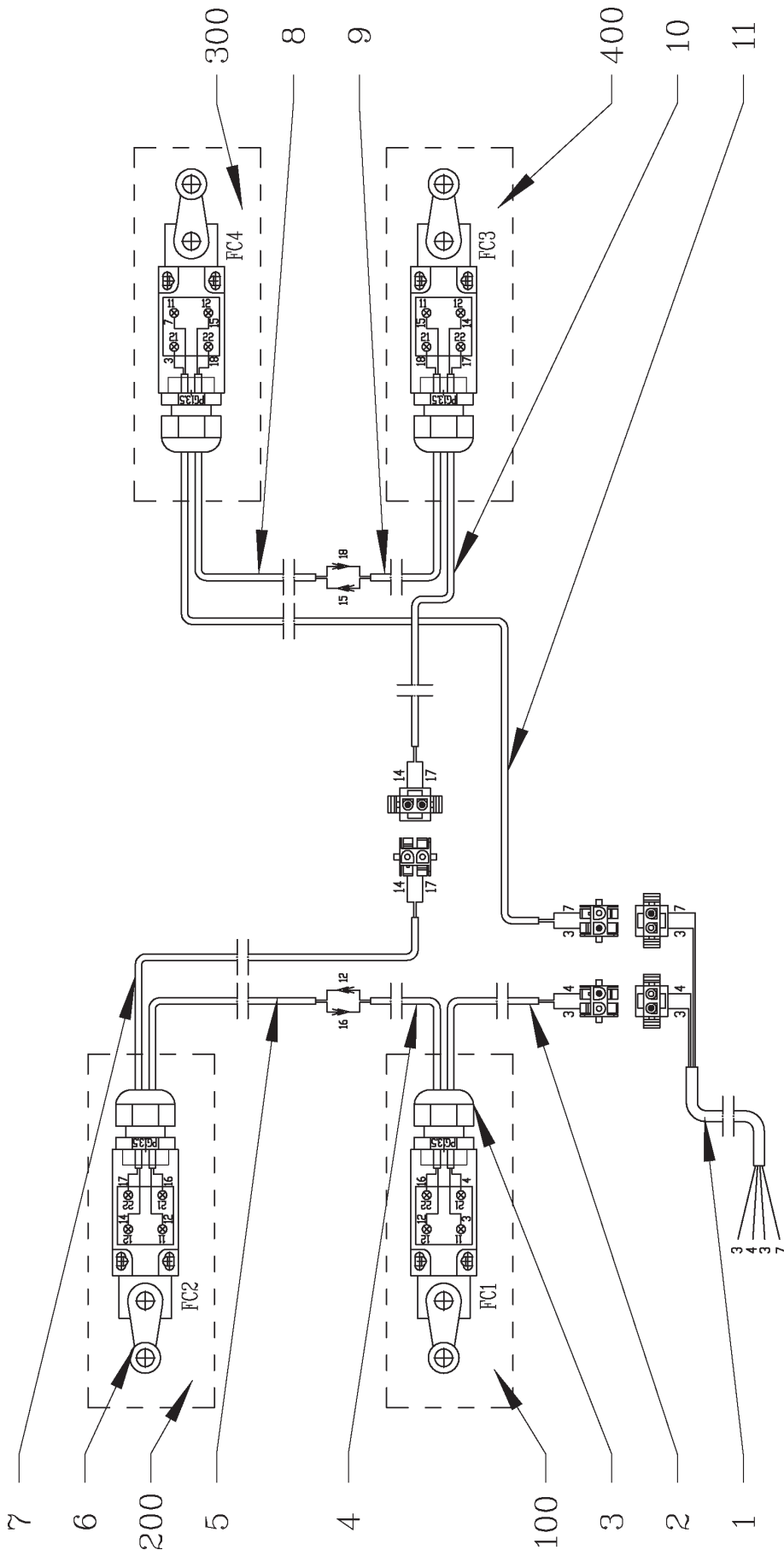
# COMPLETAMENTO IMPIANTO ELETTRICO ELECTRIC SYSTEM COMPLETION

Valida per i modelli - Apply to models

RAV4406 E - RAV4502 E

N° tavola / Indice di modifica  
Table no. / Change index

# 7E





Denominazione tavola - Table definition

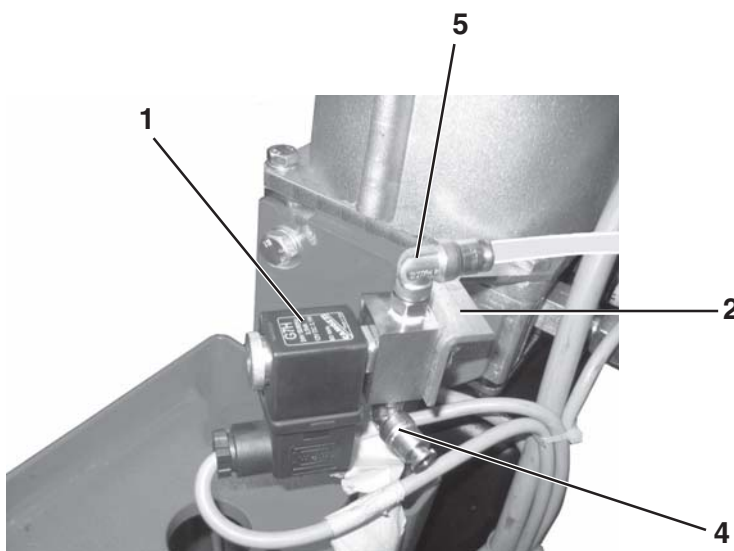
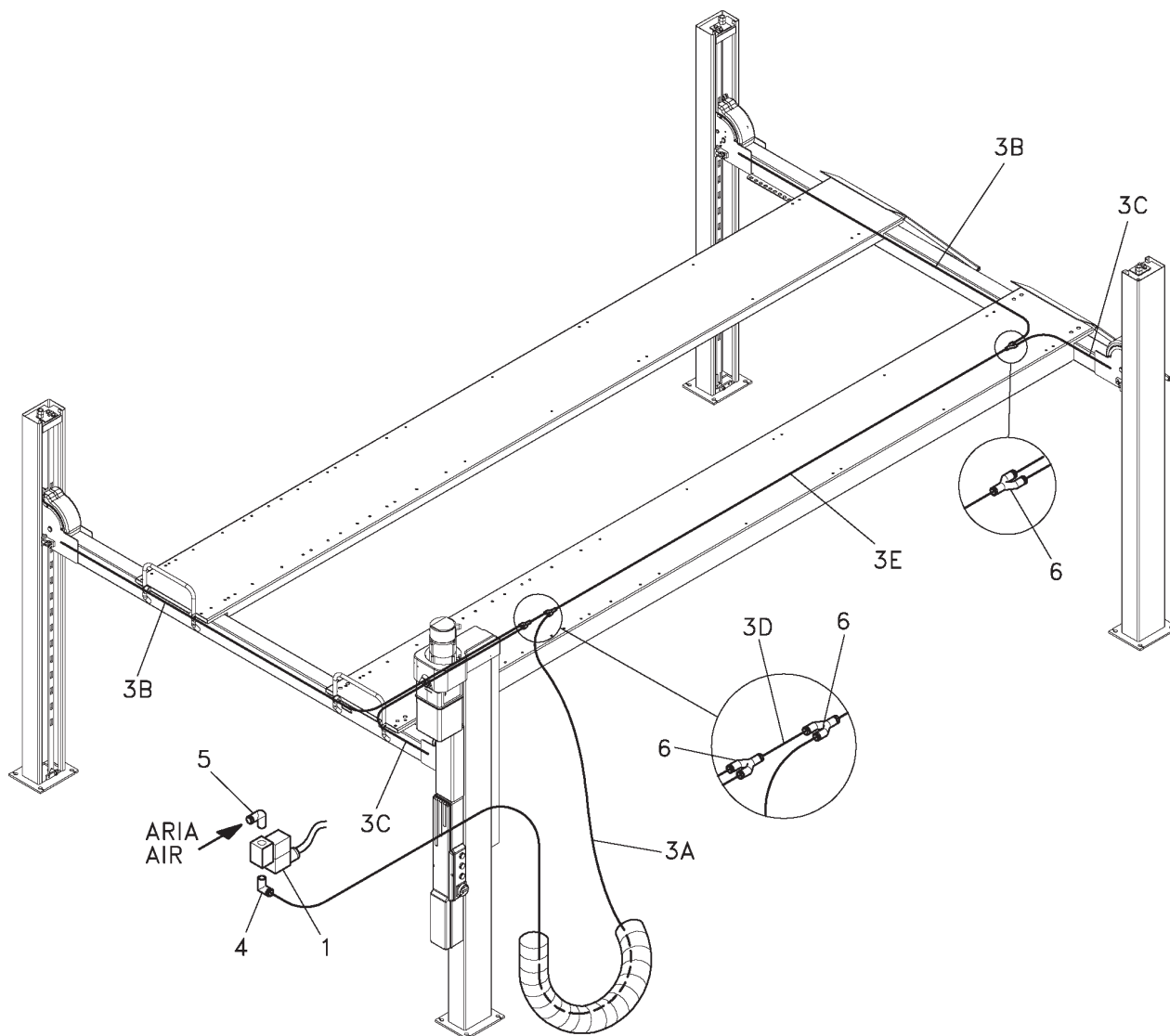
# IMPIANTO PNEUMATICO PNEUMATIC SYSTEM

Valida per i modelli - Apply to models

RAV4352 - RAV4401 T  
RAV4402

N° tavola / Indice di modifica  
Table no. / Change index

## 8A



31/03/11



Denominazione tavola - Table definition

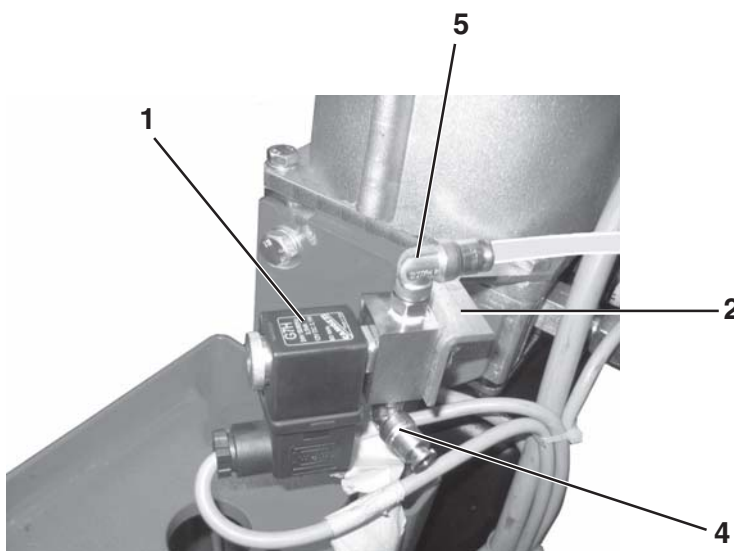
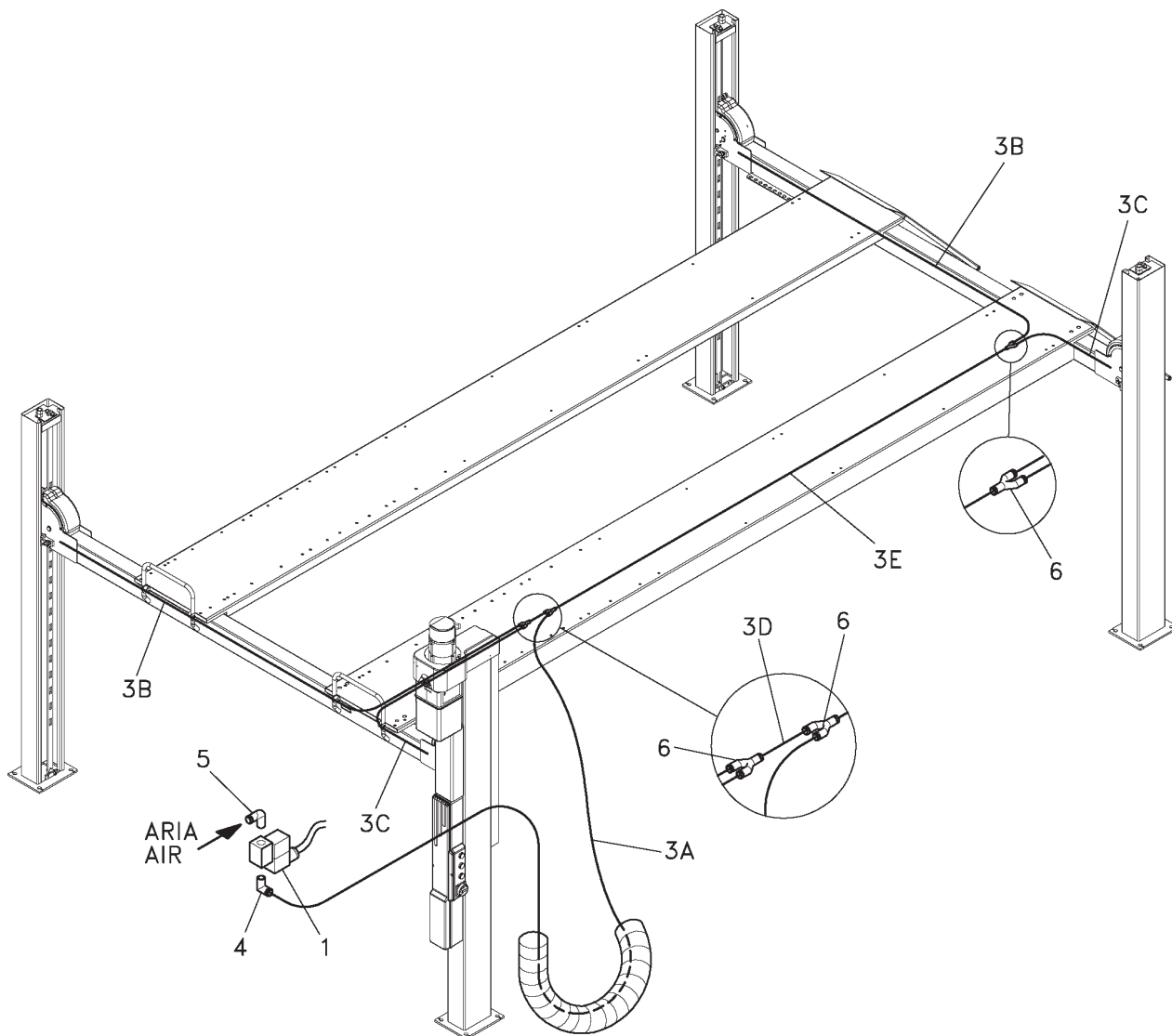
# IMPIANTO PNEUMATICO PNEUMATIC SYSTEM

Valida per i modelli - Apply to models

RAV4406 E - RAV4502 E

N° tavola / Indice di modifica  
Table no. / Change index

## 8D







Denominazione tavola - Table definition

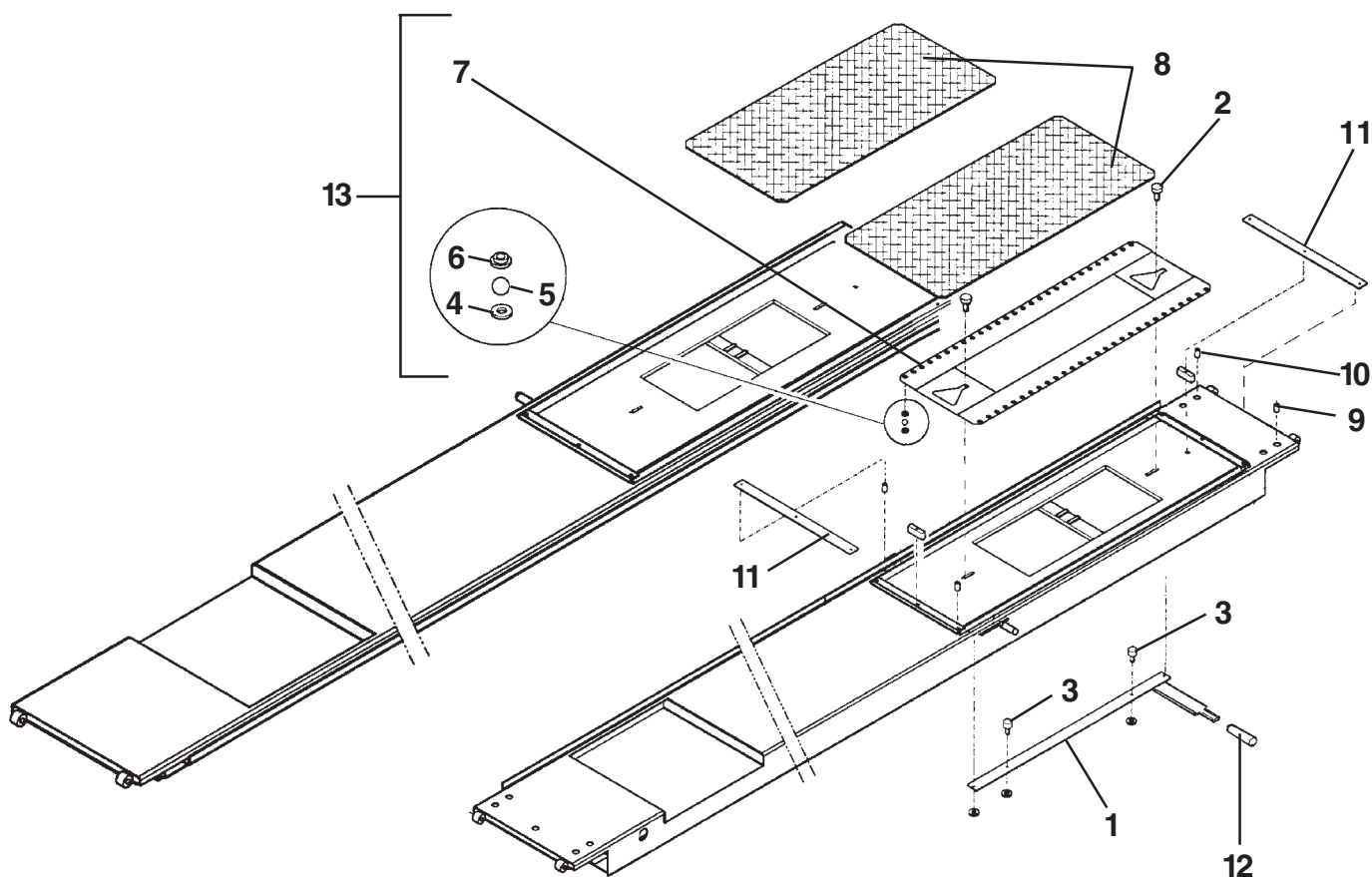
**PEDANE ASSETTO  
BOARD TRIMS**

Valida per i modelli - Apply to models

**RAV4352 - RAV4402**

N° tavola / Indice di modifica  
Table no. / Change index

**10A**



31/03/11



Denominazione tavola - Table definition

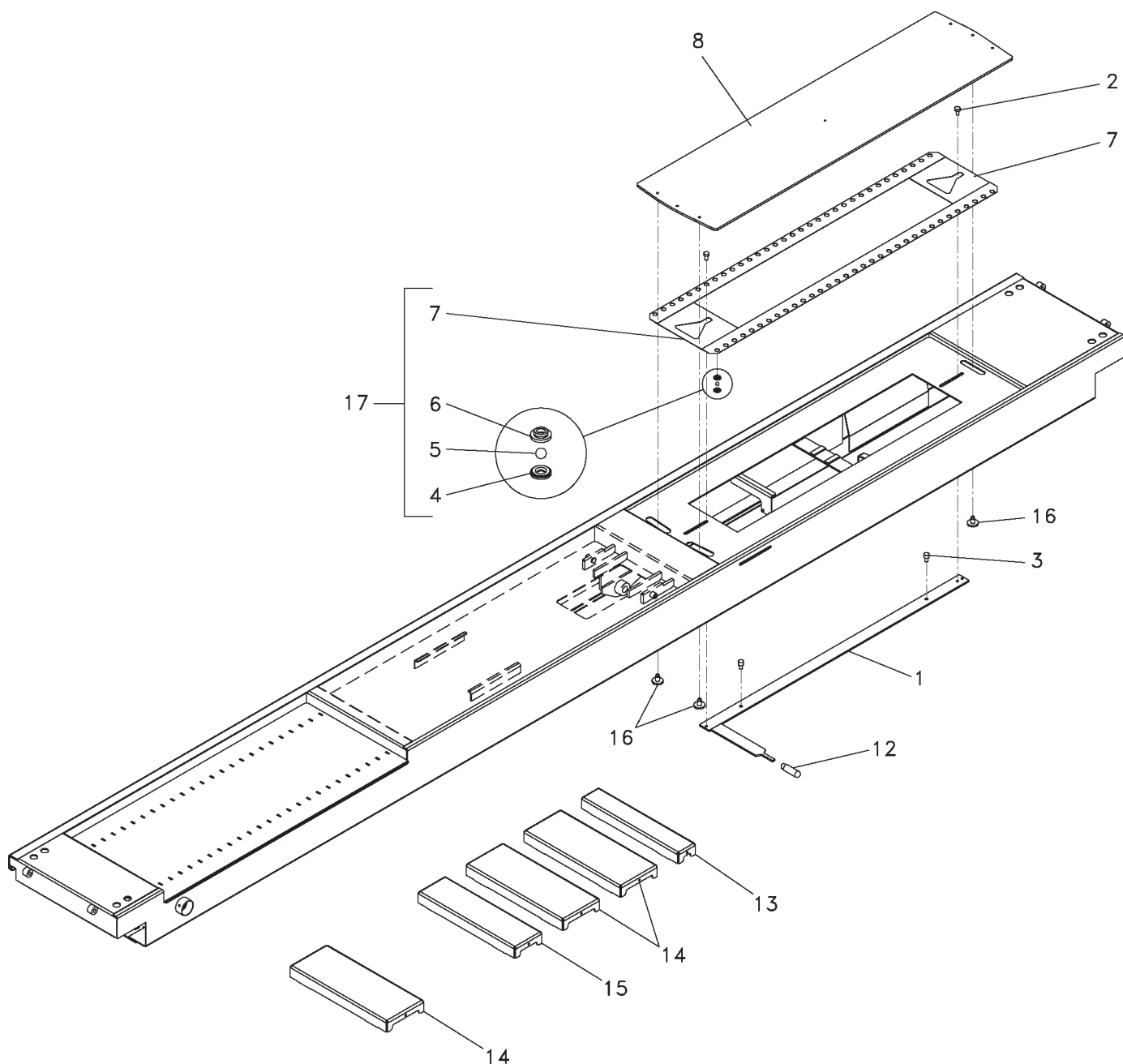
**PEDANE ASSETTO  
BOARD TRIMS**

Valida per i modelli - Apply to models

**RAV4406 E - RAV4502 E**

N° tavola / Indice di modifica  
Table no. / Change index

**10D**





Denominazione tavola - Table definition

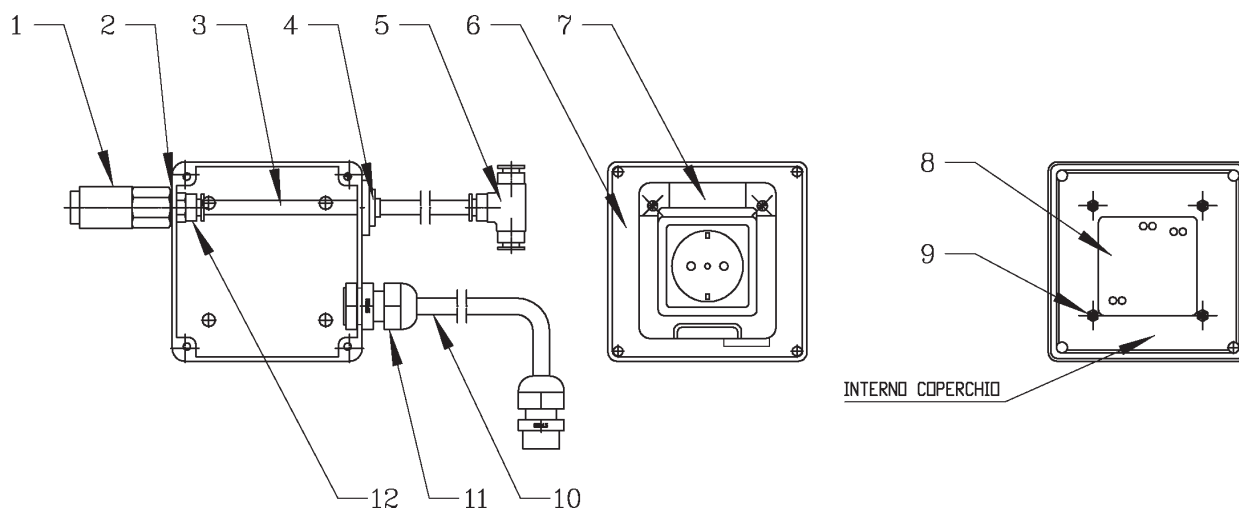
# KIT ENERGIA POWER SUPPLY KIT

Valida per i modelli - Apply to models

RAV4352 - RAV4401T  
RAV4402 - RAV4406 E  
RAV4502 E

N° tavola / Indice di modifica  
Table no. / Change index

# 14





Denominazione tavola - Table definition

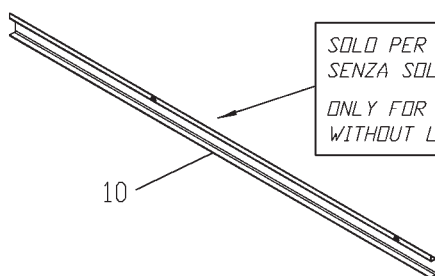
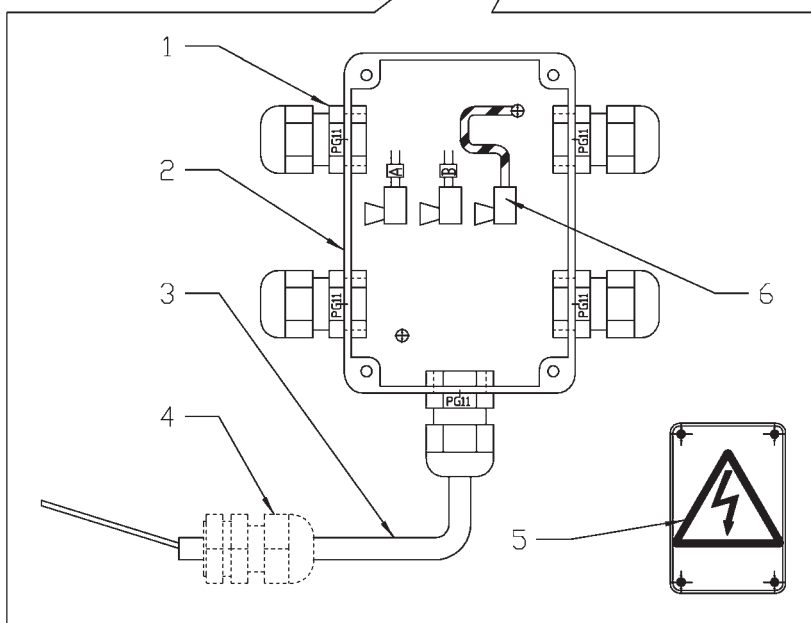
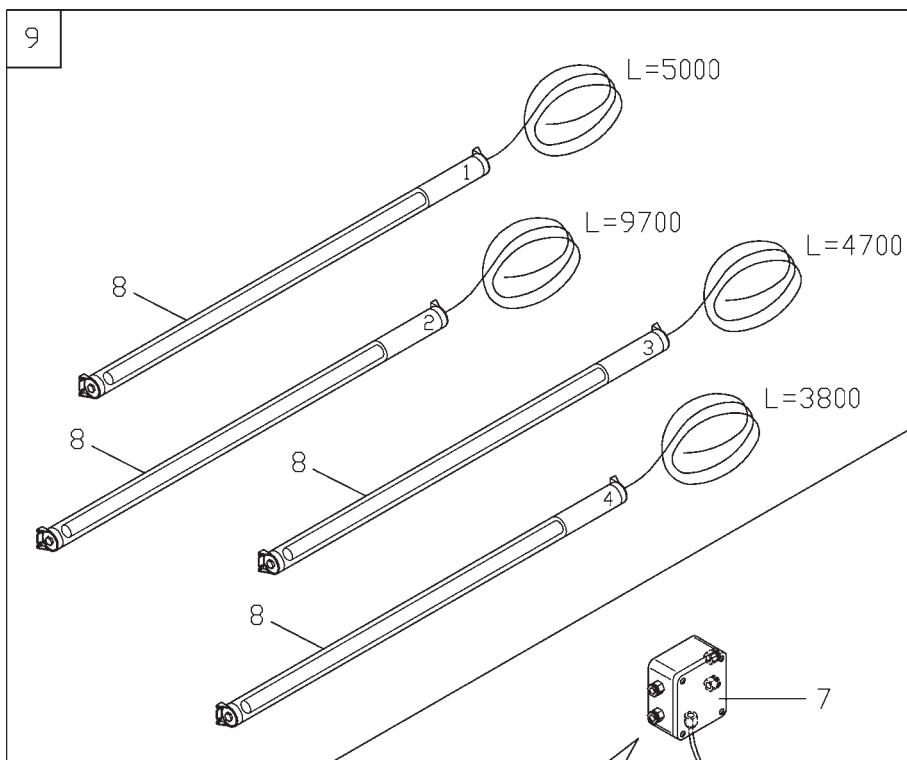
# IMPIANTO ILLUMINAZIONE LIGHTING SYSTEM

Valida per i modelli - Apply to models

RAV4352 - RAV4401T  
RAV4402 - RAV4406 E  
RAV4502 E

N° tavola / Indice di modifica  
Table no. / Change index

# 15



*SOLO PER MODELLI  
SENZA SOLLEVATORE INTEGRATO  
ONLY FOR MODELS  
WITHOUT LIFT TABLE*

- 15. VERIFICHE DI INSTALLAZIONE E PERIODICHE
- 15. INSTALLATION AND PERIODIC INSPECTIONS
- 15. KONTROLLEN DER ERSTINSTALLATION UND REGELMÄSSIGE KONTROLLEN
- 15. CONTROLES A REALISER LORS DE L'INSTALLATION ET PERIODIQUEMENT
- 15. CONTROLES DE INSTALACION Y INSPECCIONES PERIODICAS

## **IMPORTANTE**

Richiediamo la Vostra attenzione sulla visita periodica da effettuarsi da parte dell'installatore, invitandoVi a far sempre **eseguire le verifiche periodiche da personale specializzato**: ciò allo scopo di ottemperare alle disposizioni di legge.

## **IMPORTANT**

The installer should come to visit you regularly. To ensure compliance with law provisions, **please have routine inspections performed by specialized personnel.**

## **WICHTIG**

Wir bitten Sie zu berücksichtigen, dass regelmäßige Kontrollbesuche seitens des Installateurs besonders wichtig sind und **bitten Sie diesbezüglich die Einrichtung regelmäßig von Fachpersonal prüfen zu lassen**, um letztendlich den gesetzlichen Vorschriften entsprechen zu können.

## **IMPORTANT**

La visite périodique réalisée par la personne chargée de l'installation est très importante. Afin de garantir la conformité aux dispositions de loi, **il est conseillé d'avoir les contrôles périodiques exécutés par un personnel spécialisé.**

## **IMPORTANTE**

El control periódico del instalador es muy importante. Para garantizar la conformidad a las disposiciones de ley **recomendamos respeten el cumplimiento de los controles periódicos efectuados por parte de personal especializado.**

**VERIFICHE DI PRIMA INSTALLAZIONE - SOLLEVATORE TIPO RAVAGLIOLI ...  
N° MATRICOLA ...**

- Verifica distanza delle pedane dai muri dove è installato (non inferiore a 1500 mm)
- Verifica tensione funi
- Verifica altezza di sollevamento dal piano pavimento a piano pedane (vedi pagine 13-17)
- Livellamento basi mettendo eventualmente spessori sotto le colonne
- Serraggio tasselli fissaggio colonne
- Serraggio tubi idraulici da centralina a utilizzi
- Controllo livello olio centralina
- Controllo allacciamento rete e collegamento cavi
- Attivazione sicurezze
- Collegamento impianto pneumatico
- Spurgo aria impianto idraulico
- Verifica comandi elettrici (l'interruttore generale, pulsante salita, pulsante discesa)
- Controllo inserimento arpioni su cilindri
- Controllo funzionamento pressostato
- Controllo funzionamento cicalino
- Controllo tempi di salita e discesa a pieno carico

DATA

FIRMA INSTALLATORE

FIRMA UTILIZZATORE

**INITIAL INSTALLATION INSPECTIONS - LIFT TYPE RAVAGLIOLI...  
SERIAL NUMBER...**

- Check distance of platforms from any walls (not less than 1500 mm)
- Check cable tension
- Check elevation height from floor to platform surface (see pages 13-17)
- Level base, place shims under post feet if needed
- Check that post anchoring bolts are well tightened
- Check that hydraulic lines across hydraulic unit and items are well tightened
- Check oil level in hydraulic unit
- Check main and cable connections
- Operate safety devices
- Pneumatic system connections
- Bleed air for hydraulic system
- Check power controls (main switch, rise button, descent button)
- Check that safety catches engage properly with cylinders
- Check pressure switch operation
- Check buzzer operation
- Check up/down times with full load

DATE

INSTALLER SIGNATURE

USER SIGNATURE

**KONTROLLEN DER ERSTINSTALLATION - HEBEBÜHNE TYP RAVAGLIOLI ...  
SERIEN-NR. ...**

- Kontrolle der Distanz der Fahrschienen von Wänden des Einbauorts (nicht unter 1500 mm)
- Seilspannung prüfen.
- Kontrolle der Hebehöhe gemessen vom Boden zur Fahrschienenfläche (siehe Seiten 13-17).
- Nivellierung der Basen durch eventuelles Einfügen von Ausgleichsscheiben unter die Säulen.
- Anzug der Befestigungsdübel für die Säulen.
- Anzug der Hydraulikleitungen von der Zentrale zu den Verbrauchern.
- Ölpegelkontrolle in der Zentrale.
- Kontrolle des Netzanschlusses und Kabelanschlüsse.
- Aktivierung der Sicherheitsvorrichtungen.
- Anschluß der Pneumatikanlage.
- Entlüftung der Hydraulikanlage.
- Kontrolle der elektrischen Steuerungen (Hauptschalter, Hebesteuertaste, Senksteuertaste).
- Kontrolle des Einfügens der Klinken am Zylinder.
- Kontrolle der Druckschalterfunktion.
- Kontrolle der Summerfunktion.
- Kontrolle der Hebe- und Senkdauer bei voller Belastung.

DATUM

UNTERSCHRIFT DES INSTALLATEURS

UNTERSCHRIFT DES ANWENDERS

---

**VERIFICATIONS AU COURS DE LA PREMIERE INSTALLATION - PONT ELEVATEUR TYPE RAVAGLIOLI ...  
N° DE MATRICULE ...**

- Contrôle de la distance séparant les chemins de roulement des murs dans le lieu d'installation (pas inférieure à 1500 mm).
- Contrôle de la tension des câbles
- Contrôle de la hauteur d'élévation du sol au plan des chemins de roulement (voir pages 13-17)
- Mise à niveau des bases en posant au besoin des cales sous les colonnes
- Serrage des vis tamponnées de fixation colonnes
- Serrage des tuyaux hydrauliques de l'unité de commande aux points d'utilisation
- Contrôle du niveau de l'huile dans l'unité de commande
- Contrôle du branchement au secteur et raccordement des câbles
- Activation des sécurités
- Branchement de l'équipement pneumatique
- Purge d'air de l'équipement hydraulique
- Contrôle des commandes électriques (interrupteur général, bouton de montée, bouton de descente)
- Contrôle de la prise des rochets sur les vérins
- Contrôle du fonctionnement du manocontact
- Contrôle du fonctionnement de l'avertisseur sonore
- Contrôle de la durée de montée et descente à pleine charge

DATE

SIGNATURE DE L'INSTALLATEUR

SIGNATURE DE L'UTILISATEUR





**VERIFICHE PERIODICHE - SOLLEVATORE TIPO RAVAGLIOLI...**
**N° MATRICOLA ...**

- Verifica altezza di sollevamento dal piano pavimento a piano pedane (vedi pagine 13-17)
- Serraggio tasselli fissaggio basi al pavimento
- Controllo livello olio centralina
- Attivazione sicurezze
- Verifica comandi elettrici (l'interruttore generale, pulsante salita, pulsante discesa)
- Controllo inserimento arpioni su cilindri
- Controllo funzionamento pressostato
- Controllo funzionamento cicalino
- Controllo tempi di salita e discesa a pieno carico

DATA

FIRMA INSTALLATORE

FIRMA UTILIZZATORE

**PERIODIC INSPECTIONS - LIFT TYPE RAVAGLIOLI ...**
**SERIAL N° ...**

- Check elevation height from floor to platform surface (See pages 13-17)
- Check that post anchoring bolts are well tightened
- Check oil level in hydraulic unit
- Operate safety devices
- Start safety devices
- Check power controls (main switch, rise button, descent button)
- Check that safety catches engage properly with cylinders
- Check pressure switch operation
- Check buzzer operation
- Check up/down times with full load

DATE

INSTALLER SIGNATURE

USER SIGNATURE

**REGELMÄSSIGE KONTROLLEN - HEBEBÜHNE TYP RAVAGLIOLI ...**
**SERIEN-NR. ...**

- Kontrolle der Hebehöhe gemessen vom Boden zur Fahrschienenfläche (Siehe seiten 13-17).
- Anzug der Befestigungsdübel der Basen am Boden.
- Ölpegelkontrolle in der Zentrale.
- Aktivierung der Sicherheitsvorrichtungen.
- Kontrolle der elektrischen Steuerungen (Hauptschalter, Hebesteuertaste, Senksteuertaste).
- Kontrolle des Einfügens der Klinken am Zylinder.
- Kontrolle der Druckschalterfunktion.
- Kontrolle der Summerfunktion.
- Kontrolle der Anstiegs- und Senkzeiten bei voller Belastung.

DATUM

UNTERSCHRIFT DES INSTALLATEURS

UNTERSCHRIFT DES ANWENDERS

**CONTROLES PERIODIQUES - PONT ELEVATEUR RAVAGLIOLI ...**
**N° DE MATRICULE...**

- Contrôle de la hauteur d'élévation du sol au plan des chemins de roulement (voir pages 13-17)
- Serrage des vis tamponnées de fixation des bases au sol
- Contrôle du niveau de l'huile dans l'unité de commande
- Activation des sécurités
- Contrôle des commandes électriques (interrupteur général, bouton de montée, bouton de descente)
- Contrôle de la prise des rochets sur les vérins
- Contrôle du fonctionnement du manocontact
- Contrôle du fonctionnement de l'avertisseur sonore
- Contrôle de la durée de montée et descente à pleine charge

DATE

SIGNATURE DE L'INSTALLATEUR

SIGNATURE DE L'UTILISATEUR

**CONTROLES PERIODICOS - ELEVADOR TIPO RAVAGLIOLI ...**
**N° MATRICULA ...**

- Control altura de elevación desde el nivel del pavimento con respecto al plano de las plataformas (consultar pag.13-17).
- Apriete tarugos fijación bases al pavimento.
- Control nivel aceite centralita.
- Activación seguridades.
- Control mandos eléctricos (interruptor general, pulsante subida, pulsante bajada).
- Control introducción trinquetes en los cilindros.
- Control funcionamiento presostato.
- Control funcionamiento vibrador acústico.
- Control tiempo de subida y de bajada en plena carga.

FECHA

FIRMA DEL INSTALADOR

FIRMA DEL UTILIZADOR

**VERIFICHE PERIODICHE - SOLLEVATORE TIPO RAVAGLIOLI...****N° MATRICOLA ...**

- Verifica altezza di sollevamento dal piano pavimento a piano pedane (vedi pagine 13-17)
- Serraggio tasselli fissaggio basi al pavimento
- Controllo livello olio centralina
- Attivazione sicurezze
- Verifica comandi elettrici (l'interruttore generale, pulsante salita, pulsante discesa)
- Controllo inserimento arpioni su cilindri
- Controllo funzionamento pressostato
- Controllo funzionamento cicalino
- Controllo tempi di salita e discesa a pieno carico

DATA

FIRMA INSTALLATORE

FIRMA UTILIZZATORE

**PERIODIC INSPECTIONS - LIFT TYPE RAVAGLIOLI ...****SERIAL N° ...**

- Check elevation height from floor to platform surface (See pages 13-17)
- Check that post anchoring bolts are well tightened
- Check oil level in hydraulic unit
- Operate safety devices
- Start safety devices
- Check power controls (main switch, rise button, descent button)
- Check that safety catches engage properly with cylinders
- Check pressure switch operation
- Check buzzer operation
- Check up/down times with full load

DATE

INSTALLER SIGNATURE

USER SIGNATURE

**REGELMÄSSIGE KONTROLLEN - HEBEBÜHNE TYP RAVAGLIOLI ...****SERIEN-NR. ...**

- Kontrolle der Hebehöhe gemessen vom Boden zur Fahrschienenfläche (Siehe seiten 13-17).
- Anzug der Befestigungsdübel der Basen am Boden.
- Ölpegelkontrolle in der Zentrale.
- Aktivierung der Sicherheitsvorrichtungen.
- Kontrolle der elektrischen Steuerungen (Hauptschalter, Hebesteuertaste, Senksteuertaste).
- Kontrolle des Einfügen der Klinken am Zylinder.
- Kontrolle der Druckschalterfunktion.
- Kontrolle der Summerfunktion.
- Kontrolle der Anstiegs- und Senkzeiten bei voller Belastung.

DATUM

UNTERSCHRIFT DES INSTALLATEURS

UNTERSCHRIFT DES ANWENDERS

**CONTROLES PERIODIQUES - PONT ELEVATEUR RAVAGLIOLI ...****N° DE MATRICULE...**

- Contrôle de la hauteur d'élévation du sol au plan des chemins de roulement (voir pages 13-17)
- Serrage des vis tamponnées de fixation des bases au sol
- Contrôle du niveau de l'huile dans l'unité de commande
- Activation des sécurités
- Contrôle des commandes électriques (interrupteur général, bouton de montée, bouton de descente)
- Contrôle de la prise des rochets sur les vérins
- Contrôle du fonctionnement du manocontact
- Contrôle du fonctionnement de l'avertisseur sonore
- Contrôle de la durée de montée et descente à pleine charge

DATE

SIGNATURE DE L'INSTALLATEUR

SIGNATURE DE L'UTILISATEUR

**CONTROLES PERIODICOS - ELEVADOR TIPO RAVAGLIOLI ...****N° MATRICULA ...**

- Control altura de elevación desde el nivel del pavimento con respecto al plano de las plataformas (consultar pag.13-17).
- Apriete tarugos fijación bases al pavimento.
- Control nivel aceite centralita.
- Activación seguridades.
- Control mandos eléctricos (interruptor general, pulsante subida, pulsante bajada).
- Control introducción trinquetes en los cilindros.
- Control funcionamiento presostato.
- Control funcionamiento vibrador acústico.
- Control tiempo de subida y de bajada en plena carga.

FECHA

FIRMA DEL INSTALADOR

FIRMA DEL UTILIZADOR

**VERIFICHE PERIODICHE - SOLLEVATORE TIPO RAVAGLIOLI...**
**N° MATRICOLA ...**

- Verifica altezza di sollevamento dal piano pavimento a piano pedane (vedi pagine 13-17)
- Serraggio tasselli fissaggio basi al pavimento
- Controllo livello olio centralina
- Attivazione sicurezze
- Verifica comandi elettrici (l'interruttore generale, pulsante salita, pulsante discesa)
- Controllo inserimento arpioni su cilindri
- Controllo funzionamento pressostato
- Controllo funzionamento cicalino
- Controllo tempi di salita e discesa a pieno carico

DATA

FIRMA INSTALLATORE

FIRMA UTILIZZATORE

**PERIODIC INSPECTIONS - LIFT TYPE RAVAGLIOLI ...**
**SERIAL N° ...**

- Check elevation height from floor to platform surface (See pages 13-17)
- Check that post anchoring bolts are well tightened
- Check oil level in hydraulic unit
- Operate safety devices
- Start safety devices
- Check power controls (main switch, rise button, descent button)
- Check that safety catches engage properly with cylinders
- Check pressure switch operation
- Check buzzer operation
- Check up/down times with full load

DATE

INSTALLER SIGNATURE

USER SIGNATURE

**REGELMÄSSIGE KONTROLLEN - HEBEBÜHNE TYP RAVAGLIOLI ...**
**SERIEN-NR. ...**

- Kontrolle der Hebehöhe gemessen vom Boden zur Fahrschienenfläche (Siehe seiten 13-17).
- Anzug der Befestigungsdübel der Basen am Boden.
- Ölpegelkontrolle in der Zentrale.
- Aktivierung der Sicherheitsvorrichtungen.
- Kontrolle der elektrischen Steuerungen (Hauptschalter, Hebesteuertaste, Senksteuertaste).
- Kontrolle des Einfügen der Klinken am Zylinder.
- Kontrolle der Druckschalterfunktion.
- Kontrolle der Summerfunktion.
- Kontrolle der Anstiegs- und Senkzeiten bei voller Belastung.

DATUM

UNTERSCHRIFT DES INSTALLATEURS

UNTERSCHRIFT DES ANWENDERS

**CONTROLES PERIODIQUES - PONT ELEVATEUR RAVAGLIOLI ...**
**N° DE MATRICULE...**

- Contrôle de la hauteur d'élévation du sol au plan des chemins de roulement (voir pages 13-17)
- Serrage des vis tamponnées de fixation des bases au sol
- Contrôle du niveau de l'huile dans l'unité de commande
- Activation des sécurités
- Contrôle des commandes électriques (interrupteur général, bouton de montée, bouton de descente)
- Contrôle de la prise des rochets sur les vérins
- Contrôle du fonctionnement du manocontact
- Contrôle du fonctionnement de l'avertisseur sonore
- Contrôle de la durée de montée et descente à pleine charge

DATE

SIGNATURE DE L'INSTALLATEUR

SIGNATURE DE L'UTILISATEUR

**CONTROLES PERIODICOS - ELEVADOR TIPO RAVAGLIOLI ...**
**N° MATRICULA ...**

- Control altura de elevación desde el nivel del pavimento con respecto al plano de las plataformas (consultar pag.13-17).
- Apriete tarugos fijación bases al pavimento.
- Control nivel aceite centralita.
- Activación seguridades.
- Control mandos eléctricos (interruptor general, pulsante subida, pulsante bajada).
- Control introducción trinquetes en los cilindros.
- Control funcionamiento presostato.
- Control funcionamiento vibrador acústico.
- Control tiempo de subida y de bajada en plena carga.

FECHA

FIRMA DEL INSTALADOR

FIRMA DEL UTILIZADOR





16. TARGHETTA DI IDENTIFICAZIONE  
 16. IDENTIFICATION PLATE  
 16. ERKENNUNGSSCHILD  
 16. PLAQUE D'IDENTIFICATION  
 16. PLACA DE IDENTIFICACIÓN

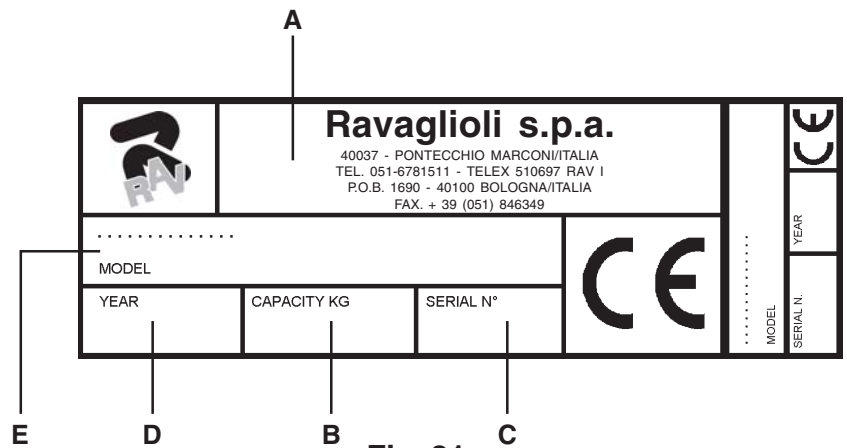


Fig. 31

- A Costruttore  
 B Portata sollevatore  
 C Numero di matricola  
 D Anno di costruzione  
 E Tipologia di prodotto / Modello

**ATTENZIONE: E' assolutamente vietato manomettere, incidere, alterare in qualsiasi modo od addirittura asportare la targa di identificazione della macchina; non coprire la presente targa con, pannellature provvisorie ecc. in quanto deve risultare sempre ben visibile.**

**Mantenere detta targa sempre ben pulita da grasso o sporcizia in genere.**

*AVVERTENZA: Nel caso in cui per motivi accidentali la targa di identificazione risultasse danneggiata (staccata dalla macchina, rovinata od illeggibile anche parzialmente) notificare immediatamente l'accaduto alla ditta costruttrice.*

- A Manufacteur  
 B Capacity lift  
 C Serial number  
 D Year of manufacture  
 E Product type / Model

**CAUTION: Do not tamper with, carve, change or remove the identification plate; do not cover it with panels, etc., since it must always be visible.**

**Said plate must always be kept clean.**

*WARNING: Should the plate be accidentally damaged (removed from the machine, damaged or even partially illegible) inform immediately the manufacturer.*

- A Hersteller  
 B Tragfähigkeit hebebühne  
 C Seriennummer  
 D Baujahr  
 E Produkttyp / Modell

**ACHTUNG: Es ist strengstens verboten, das Kennschild der Ausrüstung auf irgendeine Weise unbefugt zu betätigen, zu gravieren, zu verändern oder sogar abzunehmen. Das Schild nicht mit provisorischen Tafeln u.s.w. verdecken. Es muss jederzeit gut sichtbar sein.**

**Das Schild immer von Fett und Schmutz sauberhalten.**

*HINWEIS: Sollte das Schild aus zufälligen Gründen beschädigt werden (von der Ausrüstung gelöst, beschädigt oder unleserlich, auch wenn nur teilweise) den Vorfall unverzüglich dem Hersteller melden.*

- A Fabricant  
 B Portée pont élévateur  
 C Numéro matricule  
 D Année de construction  
 E Type de produit / Modèle

**ATTENTION: Il est strictement interdit de falsifier, de graver, de modifier de quelque façon que ce soit ou d'enlever la plaque d'identification de la machine. Ne pas recouvrir la plaque au moyen de panneaux provisoires etc..., car elle doit toujours être bien visible.**

**La conserver toujours bien propre, exempte de graisse et de saleté en général.**

*PRECAUTION: si la plaque d'identification devait s'abîmer accidentellement (se détacher de la machine, s'endommager ou devenir illisible), en informer immédiatement le fabricant.*

- A Fabricante  
 B Capacidad elevator  
 C Número de matrícula  
 D Año de fabricación  
 E Tipo de producto / Modelo

**ATENCION: Se prohíbe terminantemente intervenir, grabar, alterar o extraer la tarjeta de identificación de la máquina; no cubran la tarjeta con tableros provisorios ya que debe resultar siempre visible.**

**Mantener dicha tarjeta siempre limpia, sin grasa ni suciedad en general.**

*ADVERTENCIA: En caso que, accidentalmente, la tarjeta de identificación resulte dañada (separada de la máquina, rota o ilegible aunque sea parcialmente) deberá notificarse inmediatamente a la empresa fabricante.*



## Dichiarazione di Conformità

Declaration of Conformity  
Konformitätserklärung  
Déclaration de Conformité  
Declaración de Conformidad



Noi

We / Wir / Nous / Nosotros / Vi

**RAVAGLIOLI S.p.A.**

**via 1° Maggio ,3**

**40037 Sasso Marconi (Bologna) – ITALIA**

**dichiariamo sotto la nostra esclusiva responsabilità che il prodotto**

*declare, undertaking sole responsibility, that the product  
erklären unter unserer alleinigen Verantwortung, dass das Produkt  
déclarons, sous notre entière responsabilité, que le produit,  
declaramos bajo nuestra exclusiva responsabilidad, que el producto*

Sollevatore per veicoli Vehicles lift Hebebühnen für Fahrzeuge Elevateur de véhicule Elevador para vehículos	<b>RAV4402</b>
--	----------------

**alla quale questa dichiarazione si riferisce, risponde alle seguenti Direttive applicabili**

*to which this declaration applies is in compliance with the following applicable Directive  
auf das sich diese Erklärung bezieht, den nachstehenden anwendbaren Normen entspricht  
objet de cette déclaration est conforme aux Directives applicables suivantes  
al que se refiere esta declaración cumple con las siguientes Normas aplicables*

<b>2006/42/CE</b>	Direttiva Macchine
<b>2004/108/CE</b>	Direttiva Compatibilità Elettromagnetica
<b>2006/95/CE</b>	Direttiva Bassa Tensione

**Per la conformità alle suddette direttive sono state seguite, in modo totale o parziale, le seguenti Norme Armonizzate:**

*To comply with the above mentioned Directive, we have followed, totally or partially, the following harmonized directives.  
In Übereinstimmung mit o.g. Richtlinien wurden folgende harmonisierte Normen vollkommen oder teilweise befolgt  
Pour la conformité aux normes ci-dessus, nous avons suivi, d'une façon partielle ou totale, les normes harmonisées suivantes  
Para la conformidad a las Normas arriba mencionadas hemos seguido, parcialmente o totalmente, las siguientes normas armonizadas*

<b>UNI EN 12100-1</b>	Sicurezza delle macchine – Parte 1: Terminologia e metodologia
<b>UNI EN 12100-2</b>	Sicurezza delle macchine – Parte 2: Principi tecnici specifici
<b>UNI EN 60204-1</b>	Sicurezza del macchinario – Equipaggiamento elettrico delle macchine – Parte 1: Regole generali

**Il prodotto cui questa dichiarazione si riferisce è stato realizzato in conformità al modello che ha superato con successo l'esame CE di tipo.** *The product to which this declaration applies has been manufactured in compliance with the product which has passed the EC version test. Das Produkt, auf das sich diese Erklärung bezieht, wurde in Konformität mit dem Modell realisiert, das mit Erfolg die EG-Baumuster-Prüfung bestanden hat. La fabrication du produit objet de cette déclaration est conforme à celle du produit qui a surmonté avec succès l'essai CE de type. El producto al que se refiere esta declaración ha sido fabricado en conformidad con el modelo que ha superado con éxito el examen CE de tipo.*

<b>Attestato di Esame CE di tipo n.</b> Number of EC version Test Certificate EG-Baumuster-Prüfungszertifikat Nr. Certificat d'Essai CE de type n. Certificado de Examen CE de tipo n°	<b>1370-150Q-0017-01-2010</b>
<b>Ente Notificato N° 1370</b> Registered Body Meldestelle Organisme Notifié Entidad Notificadora	<b>BUREAU VERITAS Italia S.p.A.</b> <b>V.le Monza, 26120126.</b> <b>Milano</b> <b>ITALY</b>

**La persona preposta a costruire il fascicolo tecnico è Ravaglioli Sp.A.**

*The technical documentation file is constituted by Ravaglioli Spa  
Vorgesetzte Rechtsperson für die Erstellung des technischen Lastenheftes ist Ravaglioli Sp.A.  
La société Ravaglioli S.p.A est l'organisme délégué à la présentation de la documentation technique  
Ravaglioli S.p.A. es responsable de la constitución del archivo técnico*

**RAVAGLIOLI S.p.A**  
**Il Direttore Tecnico**  
**Ing. Sandro Ramponi**

Sasso Marconi, 14/07/2010

DC10108

**Il modello della presente dichiarazione è conforme alla norma**

*The version of this declaration conforms to the regulation  
Das Modell der vorliegenden Erklärung entspricht der Norm  
Le modèle de la présente déclaration est conforme à la norme  
El modelo de la presente declaración cumple la norma  
Versionen på nuvarande försäkran är i enlighet med standarden*

**UNI CEI EN ISO/IEC 17050-1**

