

**RAV 635.1 SI - ISI / RAV 635.2 SI - ISI**  
**RAV 635.3 SI - ISI / RAV 635.4 SI - ISI**

**RAV 640.1 SI - ISI / RAV 640.2 SI - ISI**  
**RAV 640.3 SI - ISI / RAV 640.4 SI - ISI**  
**RAV 640.3.46 SI - ISI / RAV 640.4.46 SI - ISI**  
**RAV 640.5.55 SI - ISI / RAV 640.6.55 SI - ISI**

**RAV 650.1.55 SI - ISI / RAV 650.2.55 SI - ISI**  
**RAV 650.3 SI - ISI / RAV 650.4 SI - ISI**  
**RAV 650.5.55 SI - ISI / RAV 650.6.55 SI - ISI**

**RAV 660.1.55 SI - ISI / RAV 660.2.55 SI - ISI**  
**RAV 660.3 SI - ISI / RAV 660.4 SI - ISI**  
**RAV 660.5.55 SI - ISI / RAV 660.6.55 SI - ISI**

**SOLLEVATORE ELETTRIDRAULICO**  
**ELECTRO-HYDRAULIC LIFT**  
**ELEKTROHYDRAULISCHE HEBEBÜHNE**  
**PONT ELEVATEUR ELECTRO-HYDRAULIQUE**  
**ELEVADOR ELECTROHIDRÁULICO**

## **0587-M001-2**

ITALIANO: ISTRUZIONI ORIGINALI  
ENGLISH: TRANSLATION OF THE ORIGINAL INSTRUCTIONS  
DEUTSCH: ÜBERSETZUNG DER ORIGINALANLEITUNG  
FRANÇAIS: TRADUCTION DES INSTRUCTIONS ORIGINALES  
ESPAÑOL: TRADUCCIÓN DE LAS INSTRUCCIONES ORIGINALES



Redatto da S.D.T. S.r.l. [IQ5P]

---

Per eventuali chiarimenti interpellare il più vicino rivenditore oppure rivolgersi direttamente a:  
Servizio assistenza tecnica: RAVAGLIOLI S.p.A. - Via 1° Maggio, 3 - 40037 Pontecchio Marconi - Bologna Italia  
Tel. (+39) 051 6781511 - Telex 510697 RAV I - Fax (+39) 051 846349 - e-mail: aftersales@ravaglioli.com

---

For any further information please contact your nearest dealer or speak directly to:  
Technical services: RAVAGLIOLI S.p.A. - Via 1° Maggio, 3 - 40037 Pontecchio Marconi - Bologna Italy  
Phone (+39) 051 6781511 - Telex 510697 RAV I - Fax (+39) 051 846349 - e-mail: aftersales@ravaglioli.com

---

Im Zweifelsfall oder bei Rückfragen wenden Sie sich bitte an den nächsten Händler oder direkt an:  
Kundendienst: RAVAGLIOLI S.p.A. - Via 1° Maggio 3, 40037 Pontecchio Marconi - Bologna - Italien  
Telefon (+39) 051 6781511 - Telex 510697 RAV I - Fax (+39) 051 846349 - e-mail: aftersales@ravaglioli.com

---

Pour tout renseignement complémentaire, s'adresser au distributeur le plus proche ou directement à:  
Service Après-Vente: RAVAGLIOLI S.p.A. - via 1° Maggio 3 - 40037 - Pontecchio Marconi - Bologne - Italie  
Tél. (+39) 051 6781511 - Téléx 510697 RAV I - Fax (+39) 051 846349 - e-mail: aftersales@ravaglioli.com

---

En caso de dudas, para eventuales aclaraciones, póngase en contacto con el distribuidor más próximo o diríjase directamente a:  
Servicio Post-Venta: RAVAGLIOLI S.p.A. - Via 1° Maggio, 3 - 40037 Pontecchio Marconi - Bologna - Italia  
Tel. (+39) 051 6781511 - Telex 510697 RAV I - Fax (+39) 051 846349 - e-mail: aftersales@ravaglioli.com

**SIMBOLOGIA UTILIZZATA NEL MANUALE**  
**SYMBOLS USED IN THE MANUAL**  
**IN DER BETRIEBSANLEITUNG VERWENDETE ZEICHEN**  
**SYMBOLES UTILISES DANS LA NOTICE**  
**SIMBOLOGÍA UTILIZADA EN EL MANUAL**

	<b>SIMBOLI</b>	<b>SYMBOLS</b>	<b>ZEICHEN</b>	<b>SYMBOLES</b>	<b>SÍMBOLOS</b>
	VIETATO!	FORBIDDEN!	VERBOTEN!	INTERDIT!	¡PROHIBIDO!
	Indossare guanti da lavoro	Wear work gloves	Der Arbeit angemessene Handschuhe tragen	Porter des gants de travail	Llevar guantes de trabajo
	Calzare scarpe da lavoro	Wear work shoes	Der Arbeit angemessene Schuhe tragen	Mettre des chaussures de travail	Usar zapatos de trabajo
	Indossare occhiali di sicurezza	Wear safety goggles	Schutzbrille tragen	Porter des lunettes de protection	Colocarse gafas de seguridad
	Indossare cuffie di sicurezza	Wear safety earcaps	Schallschutzkapseln tragen	Porter un protecteur	Colocarse gorras de seguridad
	Pericolo di scariche elettriche	Shock hazard	Gefahr: elektrische Entladungen	Danger d'électrocution	Peligro de electrocución
	Attenzione carichi sospesi	Caution: hanging loads	Achtung: hängende Lasten	Attention: charges suspendues	Atención: cargas suspendidas
	Pericolo! Attenzione agli organi meccanici in movimento	Danger! Moving mechanical parts	Gefahr! Bewegliche mechanische Organe	Danger! Organes mécaniques en mouvement	¡Peligro! Partes mecánicas en movimiento
	Pericolo di schiacciamento	Crushing danger	Quetschgefahr	Danger d'écrasement	Peligro de aplastamiento
	Obbligo. Operazioni o interventi da eseguire obbligatoriamente	Mandatory. Operations or jobs to be performed compulsorily	Vorschrift. Obligatorisch auszuführende Arbeitsvorgänge oder Eingriffe	Obligation. Opérations ou interventions obligatoires	Obligación. Operaciones o intervenciones que hay que realizar obligatoriamente
	Pericolo! Prestare particolare attenzione.	Hazard! Be especially careful	Gefahr! Äusserste Vorsicht ist geboten	Danger! Faire très attention	¡Peligro! Prestar especial atención
	Movimentazione con carrello elevatore o transpallet	Handle using fork-lift or pallet transfer unit	Transport mit Gabelstapler oder Handgabelhubwagen	Déplacement avec chariot élévateur ou transpalette	Desplazamiento con carretilla elevadora o estibadora
	Sollevamento dall'alto	Lift from above	Anheben von oben	Levage par le haut	Elevación desde arriba



## ATTENZIONE!

Il presente manuale costituisce parte integrante del prodotto; dovrà seguire tutta la vita operativa del sollevatore. Conservarlo, quindi in un luogo noto e facilmente accessibile e consultarlo ogniqualvolta sorgano dubbi. Tutti gli operatori al prodotto devono poter leggere il manuale. Ogni danno derivante dalla mancata osservanza delle indicazioni contenute nel presente libretto non sarà addebitabile al costruttore ed esime il costruttore da ogni responsabilità.

## ATTENTION!

This manual forms an integral part of the product and must be kept together with the lift at all times. Store it in an easily accessible and well-known place, to be consulted upon need. All operators must be allowed to read it. The manufacturer disclaims any liability or responsibility for any damage arising from non-compliance with the instructions provided in this manual.

## ACHTUNG!

Das vorliegende Handbuch ist ein Teil des Produkts. Es muß über die gesamte Standzeit der Hebebühnen hinweg aufbewahrt werden und diese immer begleiten. Es ist an einem allgemein bekannten Ort und leicht erreichbar aufzubewahren, damit jeder im Zweifelsfall darin nachschlagen kann. Allen Bediener, die mit dem Produkt zu tun haben, muß die Einsicht bzw. das Lesen des Handbuchs ermöglicht werden. Jeder Schaden, der sich aus einem Nichtbeachten der in diesem Handbuch angeführten Angaben ableiten läßt, können dem Hersteller nicht angelastet werden und befreien die Hersteller von jeglicher Verantwortung.

## ATTENTION!

La présente notice est partie intégrante du produit; elle devra accompagner le pont élévateur pendant toute la durée de son fonctionnement. Elle doit donc être conservée dans un endroit connu et facilement accessible et être consultée toutes les fois qu'un doute se présente. Tous les opérateurs qui utilisent le pont doivent pouvoir lire la notice. Aucune responsabilité ne peut engager le constructeur pour tout dédommagement de préjudices découlant du non-respect des instructions énoncées dans cette notice.

## ¡ATENCIÓN!

El presente manual forma parte integrante del producto; tendrá que acompañar al elevador durante todo su funcionamiento. Conservarlo por lo tanto en un sitio que conozcan todos, al que se pueda acceder con facilidad, y consultarlo cada vez que surjan dudas.

Todas las personas que utilizan el elevador tienen que poder leer el manual. Cualquier daño que derive del incumplimiento de las indicaciones contenidas en el presente manual exime el constructor de toda responsabilidad.

### COMPOSIZIONE DEL MANUALE

176 pagine (copertine  
comprese)

### COMPOSITION OF MANUAL

176 pages (including  
cover pages)

### ZUSAMMENSETZUNG DER ANLEITUNG

176 Seiten (inkl.  
Deckblätter)

### COMPOSITION DE LA NOTICE

176 pages (pages de la  
couverture incluses)

### COMPOSICIÓN DEL MANUAL

176 páginas (incluidas  
las cubiertas)



SEZ.	DESCRIZIONE	DESCRIPTION	BESCHREIBUNG	DESCRIPTION	DESCRIPCIÓN	PAG.
0.	<b>NORME GENERALI DI SICUREZZA</b>	<b>GENERAL SAFETY STANDARDS</b>	<b>ALLGEMEINE SICHERHEITSVORSCHRIFTEN</b>	<b>CONSIGNES GENERALES DE SECURITE</b>	<b>NORMAS GENERALES DE SEGURIDAD</b>	6
0.1	Dispositivi di sicurezza	Safety devices	Sicherheitsvorrichtungen	Dispositifs de sécurité	Dispositivos de seguridad	7
0.2	Indicazione dei rischi residui	Residual risks	Restgefahren	Risques résiduels	Indicación de los riesgos residuales	9
1.	<b>DESTINAZIONE D'USO</b>	<b>INTENDED USE</b>	<b>BESTIMUNGSGEMÄSSE VERWENDUNG</b>	<b>DESTINATION D'USAGE</b>	<b>DESTINACIÓN DE USO</b>	11
1.1	Avvertenze e cautele	Warnings and precautions	Warnungen und Vorsichtsmassnahmen	Consignes et précautions	Advertencias y precauciones	12
2.	<b>MOVIMENTAZIONE E PREINSTALLAZIONE</b>	<b>HANDLING AND PRE-INSTALLATION</b>	<b>INNERBETRIEBLICHE BEFÖRDERUNG UND VORINSTALLATION</b>	<b>DEPLACEMENT ET PRE-INSTALLATION</b>	<b>DESPLAZAMIENTO Y PREINSTALACIÓN</b>	15
3.	<b>DESCRIZIONE DEL SOLLEVATORE</b>	<b>DESCRIPTION OF THE LIFT</b>	<b>BESCHREIBUNG DER HEBEBÜHNE</b>	<b>DESCRIPTION DU PONT ELEVEUR</b>	<b>DESCRIPCIÓN DEL ELEVADOR</b>	32
3.1	Attitudine all'impiego	Suitability for use	Einsatzneigung	Aptitude à l'utilisation	Aptitud para el empleo	33
3.2	Caratteristiche tecniche principali	Main technical features	Technische Hauptmerkmale	Principales caractéristiques techniques	Características técnicas principales	33
3.3	Comandi	Controls	Steuerungen	Commandes	Mandos	34
3.4	Accessori a richiesta	Optional accessories	Zubehör auf Anfrage	Accessoires disponibles sur demande	Accesorios bajo pedido	38
4.	<b>INSTALLAZIONE</b>	<b>INSTALLATION</b>	<b>AUFSTELLUNG</b>	<b>INSTALLATION</b>	<b>INSTALACIÓN</b>	40
4.1	Verifica dei requisiti minimi richiesti dal luogo di installazione	Checking the minimum requirements for the place of installation	Kontrolle der Mindestanforderungen für den Aufstellungsort	Vérification des caractéristiques minimales requises pour la zone d'installation	Comprobación de la existencia de los requisitos mínimos requeridos para el lugar de la instalación	40
4.2	Preparazione dell'area di installazione - ponti a pavimento	Preparing the installation area - floor lift	Vorbereitung der Aufstellungsfläche - Überflur-Hebebühnen	Préparation de la zone d'installation - versions au sol	Preparación del área de instalación - elevadores en el suelo	55
4.3	Preparazione dell'area di installazione - ponti ad incasso	Preparing the area of installation - recessed lift	Vorbereitung der Montagezone - Unterflur-Hebebühnen	Préparation de la zone d'installation - versions encastrées	Preparación del área de instalación - elevadores empotrados	55
4.4	Posizionamento delle pedane e collegamento dell'impianto idraulico in posizione standard	Positioning the platforms and connecting the hydraulic system in standard position	Positionierung der Fahrbahnen und Anschluss der Hydraulikanlage in Standardposition	Positionnement des chemins de roulement et connexion de l'installation hydraulique dans la position standard	Posicionamiento de las plataformas y conexión del sistema hidráulico en posición estándar	57
4.4.1	RAV635-640-650-660 .1-.1.55-.2-.2.55 (SI)					57
4.4.2	RAV635-640-650-660 .1-.1.55-.2-.2.55 (SI)					57
4.4.3	RAV635-640-650-660 .3SI-.4SI .3.46SI-.4.46SI					58
4.4.4	RAV635-640-650-660 .3SI-.4SI .3.46SI-.4.46SI					59
4.4.5	RAV640-650-660 .5.55-.6.55 (SI)					60
4.4.6	RAV640-650-660 .5.55-.6.55 (SI)					61
4.5	Allacciamento alla rete	Connecting up to the mains	Netzanschluss	Connexion au réseau	Conexión a la red	63
4.6	Collegamento cavo alimentazione	Connecting the power cable	Versorgungskabelanschluss	Connexion du câble d'alimentation	Conexión del cable de alimentación	65
4.7	Montaggio fincorsa FC2, collegamento elettrovalvole e pressostati	Fitting the limit switch FC2, solenoid valve connections and pressure gauges	Montage Endschalter FC2, Anschluss Elektroventile und Druckwächter	Installation de l'interrupteur FC2, connexion des électrovalves et des pressostats	Montaje del microinterruptor de tope FC2, conexión de las electroválvulas y presostatos	65
4.7.1	RAV635-640-650-660 .1-.2 .1.55-.2.55 (SI-ISI)					65
4.7.2	RAV635-640-650-660 .3-.3.46-.4-.4.46-.5.55-.6.55 (SI/ISI)					67
4.8	Collegamento impianto pneumatico	Compressed air connection	Anschluss der Druckluftanlage	Connexion de l'installation pneumatique	Conexión de la instalación neumática	69
4.8.1	RAV635-640-650-660 .1-.1.55-.4-.4.46-.6.55 (SI/ISI)					69
4.8.2	RAV635-640-650-660 .2-.2.55-.3-.3.46-.5.55 (SI/ISI)					71
4.9	Spurgo aria	Bleeding the air	Entlüftung	Purge de l'air	Purga del aire	71
4.9.1	Sollevatore principale	Main lift	Hebebühne	Élévateur principal	Elevador principal	71
4.10	Sincronizzazione pedane	Platform synchronisation	Fahrbahnen-Gleichlaufregelung	Synchronisation des chemins de roulement	Sincronización de las plataformas	73
4.10.1	Sollevatore principale	Main lift	Hebebühne	Élévateur principal	Elevador principal	73
4.10.2	Sollevatore integrato	Lift table	Achsheber	Élévateur intégré	Elevador integrado	75
4.11	Livello olio	Checking the oil level	Ölstand	Niveau de l'huile	Nivel de aceite	77
4.12	Attivazione e controllo sicurezze	Starting and checking the safety devices	Aktivierung und Kontrolle der Sicherheitsvorrichtungen	Actionnement et contrôle des sécurités	Activación y control de seguridades.	77
4.13	Fissaggio a terra del sollevatore e controllo allineamento pedane (versione ad incasso)	Securing the lift to the ground and checking alignment of platforms (recessed versions)	Befestigung der hebebühne am boden und ebenheitskontrolle der anreihung (Einbauversion)	Fixation du pont elevateur au sol et controle de la alignement des chemins de roulement (version encastrée)	Fijación al piso del elevador y control alineacion plataformas (modelo empotrado)	77
4.13.1	Controllo planarità basi	Checking base levelness	Ebenheitskontrolle des Untergestells	Contrôle planéité des bases	Control nivelación de las bases	77
4.13.2	Fissaggio delle basi	Anchoring lift bases	Untergestellbefestigung	Fixation des bases	Fijación de las bases	78
4.13.3	Controllo planarità pedane a terra	Checking platform levelness when fully down	Ebenheitskontrolle der Fahrschienen am Boden	Contrôle de la planéité des chemins de roulement au sol	Control nivelación plataformas al nivel del piso	79
4.14	Fissaggio a terra del sollevatore e controllo planarità pedane (versioni a pavimento)	Securing the lift to the ground and checking levelness of platforms (floor versions)	Befestigung der hebebühne am boden und ebenheitskontrolle der fahrschienen (Bodenversion)	Fixation du pont elevateur au sol et controle de la planeite des chemins de roulement (version au sol)	Fijación al piso del elevador y control nivelacion plataformas (modelo a nivel del piso)	80
4.15	Verifica delle sicurezze	Checking the safety devices	Kontrolle der Sicherheitseinrichtungen	Contrôle des sécurités	Comprobación de los dispositivos de seguridad	80
4.16	Fissaggio coperture e centralina	Fastening covers and control unit	Verankerung der Abdeckbleche und des Schaltschranks	Fixation des protections et du pupitre de commande	Sujeción de las protecciones y del panel de mando	83



SEZ.	DESCRIZIONE	DESCRIPTION	BESCHREIBUNG	DESCRIPTION	DESCRIPCIÓN	PAG.
4.17	Fissaggio delle rampe	Fitting the run-up ramps	Montage der Auffahrampen	Fixation des rampes d'accès	Sujeción de las rampas	83
4.18	Montaggio traversa	Fitting the cross-beam	Montage der Quertraverse	Montage de la traverse	Montaje del travesaño	83
RAV635-640-650-660 3-.3.46-.4-.4.46-.5-.6 (S/I/IS)						
4.19	Smontaggio del sollevatore	Dismantling the integrated lift	Demontage des Achshebers	Démontage du pont élévateur	Desmontaje del elevador	83
5.	<b>ISTRUZIONI PER L'USO DEL SOLLEVATORE</b>	<b>INSTRUCTIONS FOR USE OF THE LIFT</b>	<b>ANWEISUNGEN FÜR DIE BEDIENUNG DER HEBEBÜHNE</b>	<b>MODE D'EMPLOI DU PONT ELEVEATEUR</b>	<b>INSTRUCCIONES PARA EL USO DEL ELEVADOR</b>	84
5.1	Uso improprio del sollevatore	Improper use of the lift	Unsachgemässe Bedienung der Hebebühne	Utilisation incorrecte du pont élévateur	Uso incorrecto del elevador	84
5.2	Uso di accessori - Accessori forniti di serie	Use of accessories – Accessories supplied as standard	Einsatz von Zubehör - Serienmässig geliefertes Zubehör	Utilisation d'accessoires – Accessoires standards	Uso de los accesorios - Accesorios de serie	84
5.3	Addestramento del personale preposto	Staff training	Schulung des Bedienerpersonals	Formation du personnel préposé	Formación del personal autorizado	84
5.4	Precauzioni d'uso	Important checks to be made	Vorsichtsmassnahmen	Précautions pour l'emploi	Precauciones durante el uso	85
5.5	Istruzioni d'uso	Identifying the commands and their function	Bedienungsanleitung	Mode d'emploi	Instrucciones de uso	86
5.5.1	RAV635-640-650-660 .1-.1.55-.4-.4.46-.6-55 (S/I/IS)					86
5.5.2	RAV635-640-650-660 .2-.2.55-.3-.3.46-.5.55 (S/I/IS)					87
5.6	Provagiochi	Clearance test	Gelenkspieltester	Plaques à jeux	Detector de holguras	88
5.7	Uso del comando provagiochi per illuminazione	Using the clearance test control for lighting	Gebrauch der Gelenkspieltester-Steuerung zur Beleuchtung	Utilisation de la commande des plaques à jeux pour l'éclairage	Uso del mando del detector de holguras para la iluminación	89
6.	<b>SICUREZZA</b>	<b>SAFETY</b>	<b>SICHERHEIT</b>	<b>SECURITE</b>	<b>SEGURIDAD</b>	90
6.1	Discesa in emergenza (in assenza di tensione)	Emergency drop (without power)	Notabsenken (bei Stromausfall)	Descente d'urgence (en cas d'absence de tension)	Descenso de emergencia (en ausencia de tensión)	90
6.2	Sicurezze	Safety devices	Sicherheitsvorrichtungen	Dispositifs de sécurité	Dispositivos de seguridad	91
7.	<b>MANUTENZIONE</b>	<b>MAINTENANCE</b>	<b>WARTUNG</b>	<b>ENTRETIEN</b>	<b>MANTENIMIENTO</b>	92
7.1	Cambio olio centralina	Changing the oil in the control unit	Ölwechsel im Aggregat	Vidange de l'huile du pupitre de commande	Cambio de aceite del panel de mando	92
7.2	Pulizia elettrovalvole	Cleaning the solenoid valves	Reinigung der Elektroventile	Nettoyage des électrovalves	Limpieza de las electroválvulas	92
8.	<b>INCONVENIENTI</b>	<b>PROBLEMS</b>	<b>BETRIEBSSTÖRUNGEN</b>	<b>PANNES EVENTUELLES</b>	<b>INCONVENIENTES</b>	95
9.	<b>ACCANTONAMENTO</b>	<b>STORAGE</b>	<b>EINLAGERUNG</b>	<b>STOCKAGE</b>	<b>DESUSO</b>	100
10.	<b>ROTTAMAZIONE</b>	<b>SCRAPPING</b>	<b>VERSCHROTTUNG</b>	<b>MISE A LA FERRAILLE</b>	<b>REDUCCIÓN A RESIDUOS</b>	101
11.	<b>SCHEMA IMPIANTO ELETTRICO</b>	<b>WIRING DIAGRAM</b>	<b>SCHALTPLAN ELEKTROANLAGE</b>	<b>SCHEMA DE L'INSTALLATION ELECTRIQUE</b>	<b>ESQUEMA DE LA INSTALACIÓN ELECTRICA</b>	102
	<b>SCHEMA IMPIANTO OLEODINAMICO</b>	<b>HYDRAULIC SYSTEM DIAGRAM</b>	<b>SCHALTPLAN ÖLDYNAMISCHE ANLAGE</b>	<b>SCHEMA DE L'INSTALLATION OLEODYNAMIQUE</b>	<b>ESQUEMA DE LA INSTALACIÓN OLEODINÁMICA</b>	114
	<b>SCHEMA IMPIANTO PNEUMATICO</b>	<b>COMPRESSED AIR SYSTEM</b>	<b>SCHALTPLAN DRUCKLUFTANLAGE</b>	<b>SCHEMA DE L'INSTALLATION PNEUMATIQUE</b>	<b>ESQUEMA DE LA INSTALACIÓN NEUMATICA</b>	114
12.	<b>RICAMBI</b>	<b>SPARE PARTS</b>	<b>ERSATZTEILE</b>	<b>PIECES DETACHEES</b>	<b>REPUESTOS</b>	120
12.1	Come richiedere i ricambi	How to order spare parts	Anweisungen für Ersatzteilbestellungen	Comment commander les pièces détachées?	Como pedir las piezas de repuesto	120
12.2	Indice tavole ricambi	Spare parts summary	Tafelverzeichnis	Sommaire planches	Índice tablas	120
13.	<b>VERIFICHE DI INSTALLAZIONE E PERIODICHE</b>	<b>INSTALLATION AND PERIODIC INSPECTIONS</b>	<b>KONTROLLEN DER ERSTINSTALLATION UND REGELMÄSSIGE KONTROLLEN</b>	<b>CONTROLES A REALISER LORS DE L'INSTALLATION ET PERIODIQUEMENT</b>	<b>CONTROLES DE INSTALACION Y PERIODICOS</b>	164
14.	<b>TARGHETTA DI IDENTIFICAZIONE</b>	<b>IDENTIFICATION PLATE</b>	<b>KENNSCHILD</b>	<b>PLAQUE SIGNALÉTIQUE</b>	<b>PLACA DE IDENTIFICACIÓN</b>	174



## 0. NORME GENERALI DI SICUREZZA

L'uso del sollevatore è consentito solo a personale appositamente addestrato e solo dopo avere letto e compreso il presente manuale; l'operatore deve essere autorizzato da chi ricopre il ruolo di responsabile dell'impianto. Sono vietate manomissioni o modifiche al sollevatore e ai dispositivi di sicurezza; nel caso in cui si verifichi quanto sopra scritto, il costruttore si ritiene sollevato dai danni derivati. Seguire inoltre le seguenti indicazioni:

- usare solo accessori e ricambi Ravaglioli originali;
- l'installazione deve essere fatta da personale autorizzato e qualificato;
- assicurarsi che alle estremità delle pedane siano montati

## 0. GENERAL SAFETY STANDARDS

The lift may only be used by authorized trained personnel who have read and fully understood this manual. Operator must be authorized by plant supervisor. The lift and its safety devices may not be altered or modified nor the safety devices by-passed in any way. In this event, the manufacturer shall not be liable for resulting damage. User is required to follow these instructions:

- Use original RAVAGLIOLI accessories and spare parts only.
- Have the lift installed by authorized trained personnel.
- Make sure the safety wheel stops are installed at platform

## 0. ALLGEMEINE SICHERHEITSVORSCHRIFTEN

Die Hebebühne darf ausschliesslich von geschultem Fachpersonal bedient werden und erst nachdem diese Anleitung aufmerksam durchgelesen und verstanden wurde. Der Bediener muss vom Verantwortlichen der Anlage entsprechend befugt worden sein. Es ist untersagt, die Hebebühne oder ihre Sicherheitsvorrichtungen eigenmächtigen Eingriffen oder Modifizierungen zu unterziehen. Bei Verstoß gegen diese Vorschriften lehnt der Hersteller jede Verantwortung für die daraus entstehenden Schäden ab.

## 0. CONSIGNES GENERALES DE SECURITE

L'utilisation du pont élévateur n'est consentie qu'à un personnel ayant suivi une formation appropriée et ayant lu et assimilé le contenu de la présente notice ; l'opérateur doit être autorisé par la personne responsable de l'installation. Toute modification ou intervention non-conforme sur le pont élévateur ou sur les dispositifs de sécurité est strictement interdite: toute dérogation aux dites prescriptions, décline le fabricant de toute responsabilité en cas de dommages. Respecter entre autres les instructions suivantes:

- n'utiliser que des accessoires et des pièces détachées

## 0. NORMAS GENERALES DE SEGURIDAD

El uso del elevador se admite sólo a personal específicamente adiestrado que conozca a fondo las instrucciones contenidas en el presente manual, autorizado por el responsable del equipo para el cumplimiento de las operaciones necesarias. Se prohíben manumisiones o modificaciones al elevador y a los dispositivos de seguridad; en caso de intervenciones inadecuadas el constructor no se responsabiliza por eventuales daños derivados. Además es necesario respetar las siguientes indicaciones:

- Usar sólo accesorios y recambios originales Ravaglioli.
- La instalación debe ser efectuada por personal autorizado

- gli arresti vettura e che essi siano efficienti;
- assicurarsi che la vettura sia frenata;
- controllare che durante le fasi di salita e discesa non si verifichino condizioni di pericolo; in tal caso arrestare immediatamente il sollevatore e rimuovere la causa che ha provocato l'emergenza;
- prima di sollevare il veicolo assicurarsi che la ripartizione del carico sugli assi sia corretta per il sollevatore;
- dopo il sollevamento posizionare l'interruttore sullo "0";
- ad ogni inizio di giornata lavorativa verificare il buon funzionamento della sirena che segnala la discesa al suolo del sollevatore;
- non si devono sollevare persone a bordo di autovetture, nè carichi pericolosi o esplosivi.

- ends and that wheel stops are in good working order.
- Make sure vehicle brakes are pulled.
- Watch out for any danger condition arising while lifting or lowering the vehicle. When a danger condition comes up, stop the lift without delay and remove the cause of the emergency.
- before actually lifting the load, make sure this is properly distributed between the axles, in accordance with lift specifications.
- Set switch back to "0" after each lifting operation.
- Every day, before getting to work, check for proper operation of the audible platform-low alarm.
- Never lift a vehicle when there is any one sitting inside it

Darüber hinaus müssen folgende Verhaltensmassregeln eingehalten werden:

- nur Ravaglioli Originalzubehör und -ersatzteile verwenden;
- die Installation muss von autorisiertem Fachpersonal durchgeführt werden;
- sicherstellen, dass an den Fahrbahnen die Abrollsicherungen montiert und funktionstüchtig sind;
- sicherstellen, dass das Fahrzeug gebremst ist;
- sicherstellen, dass es in den Hebe- und Senkphasen zu keinen Gefahrensituationen kommt. Ggf. muss der Betrieb der Hebebühne sofort gestoppt werden und die Ursache, die zu dieser Störung geführt hat, behoben werden;
- vor dem Anheben des Fahrzeugs sicherstellen, dass die

- d'origine Ravaglioli ;
- l'installation doit être réalisée par un personnel autorisé et qualifié;
- s'assurer que les arrêts voiture ont bien été installés aux extrémités des chemins de roulement et qu'ils fonctionnent correctement;
- s'assurer que la voiture est freinée;
- s'assurer de l'absence de conditions dangereuses pendant les courses de montée et de descente; en cas de danger quelconque, arrêter immédiatement le pont élévateur et éliminer la cause à l'origine de l'urgence;
- avant de soulever le véhicule, s'assurer que la répartition de la charge sur les axes correspond bien au type y cualificado.

- Controlar que en las extremidades de las plataformas se encuentren montados los topes de bloqueo vehículo y su eficacia.
- Controlar que el vehículo se encuentre frenado.
- Controlar que durante las fases de subida y bajada no se verifiquen condiciones de peligro; en tal caso detener inmediatamente el elevador y eliminar la causa que originó la situación de emergencia.
- Antes de levantar el vehículo controlar que la carga repartida en los ejes resulte adecuada para el elevador.
- Después del levantamiento posicionar el interruptor en "0".



### 0.1 Dispositivi di sicurezza

Il sollevatore prevede i seguenti dispositivi di sicurezza :

- interruttore generale lucchettabile con funzioni di arresto di emergenza;
- comandi a uomo presente (immediato arresto dell'azione al rilascio del comando);
- dispositivo di appoggio meccanico ad inserimento automatico a garanzia della massima sicurezza;
- valvole di sicurezza nei confronti di sovraccarichi e rottura tubi idraulici;
- valvola di controllo della velocità di discesa;
- dispositivo elettroidraulico per il blocco del movimento di discesa in caso di ostacolo sotto una pedana.

or any dangerous or explosive material stored in it.

### 0.1 Safety devices

The lift is equipped with the following safety devices:

- padlockable master switch with emergency stop functions;
- deadman controls (immediate stop when control is released);
- automatically engaging mechanical support device to ensure utmost safety;
- safety valve that engages in case of overloads and breakage of hydraulic pipes;
- downward movement speed control valve;
- electrohydraulic device that blocks downward movement whenever an obstacle is detected under the platform.

**Lastverteilung auf den Achsen für die Hebebühne korrekt ist;**

- **nach dem Hebevorgang den Schalter in Schaltstellung "0" setzen;**
- **am Anfang eines jeden Arbeitstages die einwandfreie Funktionstüchtigkeit des Alarms prüfen, der das Absenken der Hebebühne auf den Fussboden meldet;**
- **Fahrzeuge, in denen sich Personen befinden, sowie gefährliche oder explosive Lasten dürfen nicht gehoben werden.**

**d'élévateur ;**

- **après le levage, positionner l'interrupteur sur "0";**
- **au début de chaque journée de travail, vérifier le bon fonctionnement de l'avertisseur sonore signalant la descente au sol du pont élévateur;**
- **il est strictement interdit de soulever des véhicules avec des personnes à bord, des charges dangereuses ou explosibles.**

### 0.1 Dispositifs de sécurité

Le pont élévateur est équipé des dispositifs de sécurité suivants :

- interrupteur principal à verrou, avec fonction d'arrêt d'urgence;
- commandes nécessitant de la présence de l'opérateur

- **Al comenzar cada jornada laboral controlar el correcto funcionamiento de la sirena que señala la fase de bajada del elevador.**
- **No se deben levantar personas a bordo de coches ni cargas peligrosas o explosivas.**

### 0.1 Dispositivos de seguridad

El elevador prevé los siguientes dispositivos de seguridad:

- Interruptor general con candado, cumple la función de parada de emergencia.
- Mandos con hombre presente (inmediata parada de la acción en curso al soltar el mando).

### 0.1 Sicherheitsvorrichtungen

Die Hebebühne ist mit folgenden Sicherheitsvorrichtungen ausgerüstet:

- verriegelbarer Hauptschalter mit Not-Aus-Funktion;
- Bedienersteuerung (bei Loslassen der Steuerung kommt es zu einem sofortigen Halt);
- mechanische Stützvorrichtung mit automatischer Einrastung zur Gewährleistung maximaler Sicherheit.
- bei Überlast oder Hydraulikleitungenriss eingreifendes Sicherheitsventil;
- Kontrollventil der Absenkgeschwindigkeit;
- elektrohydraulische Vorrichtung zum Blockieren der Absenkbewegung bei einem Hindernis unter einer Fahrbahn.

(interruption immédiate de l'action au relâchement de la commande);

- dispositif d'appui mécanique à engagement automatique pour un maximum de sécurité;
- valves de sûreté en cas de surcharges ou de rupture des tuyaux hydrauliques;
- valve de contrôle de la vitesse de descente;
- dispositif électro-hydraulique pour le blocage de la course de descente en cas d'obstacle sous un chemin de roulement.

- dispositivo de apoyo mecánico de inserción automática que garantiza la máxima seguridad;
- válvulas de seguridad en caso de sobrecargas y rotura de los tubos hidráulicos;
- válvula de control de la velocidad de bajada;
- dispositivo electrohidráulico para el bloqueo del movimiento de bajada en presencia de obstáculos debajo de una plataforma.



ADESIVI E DISPOSITIVI SEGNALAZIONE DI PERICOLO HAZARD WARNING STICKERS AND DEVICES				
RIF. REF	CODICE CODE	DESCRIZIONE DESCRIPTION		APPLICAZIONE APPLICATION
1	99990114	Targhetta indice rotazione	Rotation index plate	RAV635-640-660. 3-.3.46_.4-.4.46_.5.55_.6.55 (SI-ISI)
2	904265	Nastro zebraato 500 mm	Striped tape 500 mm	TUTTI I MODELLI – ALL MODELS
3	999908660	Tabella livello olio	Oil level table	
4	999912530	Targhetta 220V 60Hz 1Ph	220V 60Hz 1Ph plate	
	999912430	Targhetta 230V 50Hz 1Ph	230V 50Hz 1Ph plate	
	999912520	Targhetta 380V 60Hz 3Ph	380V 60Hz 3Ph plate	
	999912510	Targhetta 220V 60Hz 3Ph	220V 60Hz 3Ph plate	
	999912390	Targhetta 230V 50Hz 3Ph	230V 50Hz 3Ph plate	
999912380	Targhetta 400V 50Hz 3Ph	400V 50Hz 3Ph plate		
5	99990758	Targhetta autoadesiva pericolo	Self-sticking danger plate	
6	999911760	Etichetta allarme acustico	Acoustic alarm label	
7	99990637	Targhetta portata kg 3500	Capacity kg 3500 plate	TUTTI I MODELLI – ALL MODELS RAV635 (SI / ISI)
	999909520	Targhetta portata kg 4200	Capacity kg 4200 plate	TUTTI I MODELLI – ALL MODELS RAV640 (SI / ISI)
	99990495	Targhetta portata kg 5000	Capacity kg 5000 plate	TUTTI I MODELLI – ALL MODELS RAV650 (SI / ISI)
	99990809	Targhetta portata kg 6000	Capacity kg 6000 plate	TUTTI I MODELLI – ALL MODELS RAV660 (SI / ISI)
8		Targhetta matricola	Number plate	TUTTI I MODELLI – ALL MODELS
9	99990637	Targhetta portata kg 3500	Capacity kg 3500 plate	RAV 635.1-.2-.3-.4 (SI-ISI) RAV 640.1-.2-.3-.4-.3.46-.4.46 (SI-ISI) RAV 650.3-.4 (SI-ISI) RAV 660.3-.4 (SI-ISI)
	999908950	Targhetta portata kg 4000	Capacity kg 4000 plate	RAV 640.5.55-.6.55 (SI-ISI) RAV 650.1.55-.2.55-.5.55-.6.55 (SI-ISI) RAV 660.1.55-.2.55-.5.55-.6.55 (SI-ISI)
10	99990657	Targhetta marchio RAV	RAV mark plate	TUTTI I MODELLI – ALL MODELS
11	999909850	Targhetta istruzioni	Instructions label	

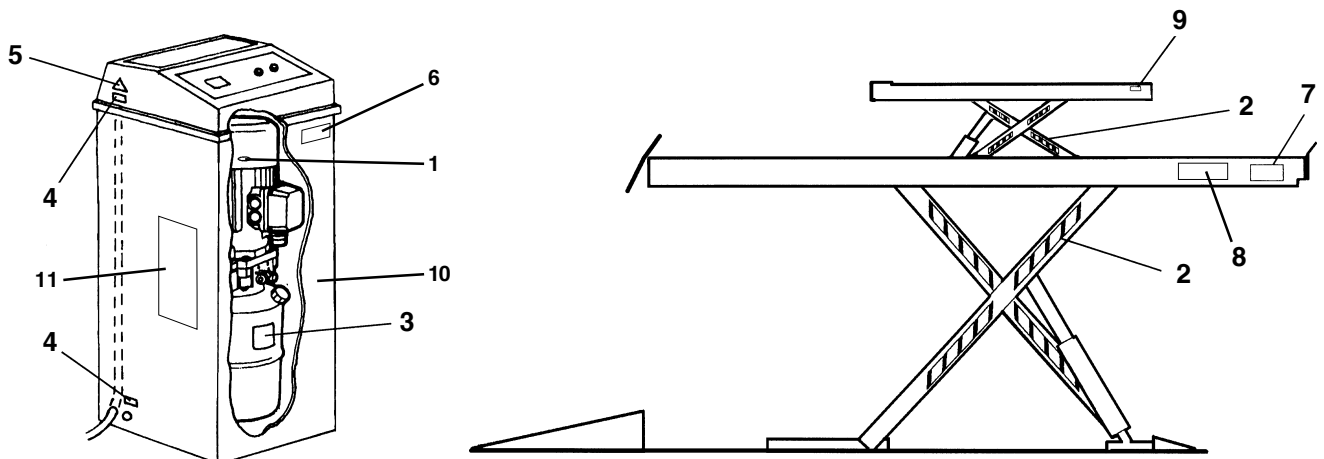


Fig.1





## 0.2 Indicazione dei rischi residui

**Il sollevatore è stato realizzato applicando le norme per rispondere ai requisiti delle direttive pertinenti.**

**L'analisi dei rischi è stata fatta ed i pericoli sono stati, per quanto possibile, eliminati.**

**Eventuali rischi residui sono evidenziati nel presente manuale e sulla macchina mediante pittogrammi adesivi (Fig.1).**

Ai fini di una corretta gestione dei rischi residui sono ricollocati sulla macchina pittogrammi per il rilievo di quelle zone suscettibili di rischio in fase operativa.

Queste indicazioni sono fornite su etichette autoadesive che recano un proprio codice di identificazione.

**Importante:** nel caso in cui le etichette venissero smarrite o diventassero illeggibili si prega di ordinarle alla casa costruttrice e ricollocarle secondo lo schema sopra riportato.

## 0.2 Residual risks

**The lift has been manufactured in compliance with applicable standards in order to fulfil the requirements of the relevant directives. A risk analysis has been performed so as to rule out potential dangers as far as possible. Possible residual risks are discussed in this manual and highlighted by warning labels bearing suitable pictograms affixed to machine (Fig.1).**

For a correct handling of residual risks, pictograms are located on the machine to show the areas subject to risk during operation. These indications are supplied on adhesive labels bearing an identification code.

**Important:** should the labels be lost or become illegible, please order replacements from the manufacturer and attach them as shown in the diagram above.

## 0.2 Restgefahren

**Die Hebebühne wurde unter Anwendung der Normen realisiert, die in Übereinstimmung mit den Anforderungen der entsprechenden Richtlinien stehen. Es wurde eine Gefahrenanalyse gestellt und die Gefahren wurden, so weit wie möglich, beseitigt. Eventuelle Restgefahren werden in dieser Betriebsanleitung angegeben und es wird auf der Einrichtung mit Gefahrenzeichen (Abb. 1) auf sie hingewiesen. Für eine korrekte Verhaltensweise bei den Restgefahren zeigen Klebe-Gefahrenzeichen auf der Ausrüstung an, welche Zonen während des Betriebs Gefahrenquellen darstellen könnten. Diese Hinweise finden Sie auf Klebeetiketten, die über eine eigene Kenncode verfügen.**

**Wichtig:** Bei Verlust oder Unleserlichkeit der Etiketten bestellen Sie diese bitte bei der Herstellerfirma und bringen sie gemäss dem oben aufgeführten Schema an.

## 0.2 Risques résiduels

**Le pont élévateur a été fabriqué dans le respect des dispositions des directives régissant ce type de produit. Une analyse des risques a été réalisée et les dangers ont été éliminés dans la mesure du possible.**

**Les risques résiduels éventuels ont été signalés dans la présente notice et sur la machine par le biais de pictogrammes autocollants (Fig. 1).**

En vue d'un contrôle correct des risques résiduels, des pictogrammes sont appliqués sur la machine pour signaler les zones à possible risque en phase de fonctionnement.

Ces indications sont fournies sur des étiquettes autocollantes portant chacune un code d'identification.

**Important :** en cas de perte des étiquettes ou si elles deviennent illisibles, les commander directement chez le fabricant et les appliquer sur la machine en suivant les indications du schéma ci-après.

## 0.2 Indicación de los riesgos residuales

**El elevador ha sido proyectado aplicando las normas que responden a los requisitos de las directivas correspondientes.**

**Se ha realizado un análisis de los riesgos y los peligros han sido, en la medida de lo posible, eliminados.**

**Eventuales riesgos residuales han sido evidenciados en el presente manual y, directamente en la máquina, por medio de pictogramas adhesivos (Fig.1).**

Para asegurar una correcta gestión de los riesgos residuales, los pictogramas están colocados en la máquina para indicar las zonas susceptibles de riesgo en fase de funcionamiento.

Estas indicaciones se suministran en etiquetas autoadhesivas que tienen un código de identificación propio.

**Importante:** en el caso que las etiquetas se perdieran o se volvieran ilegibles, pedir las directamente a la casa constructora y volverlas a colocar en la máquina siguiendo el esquema arriba indicado.

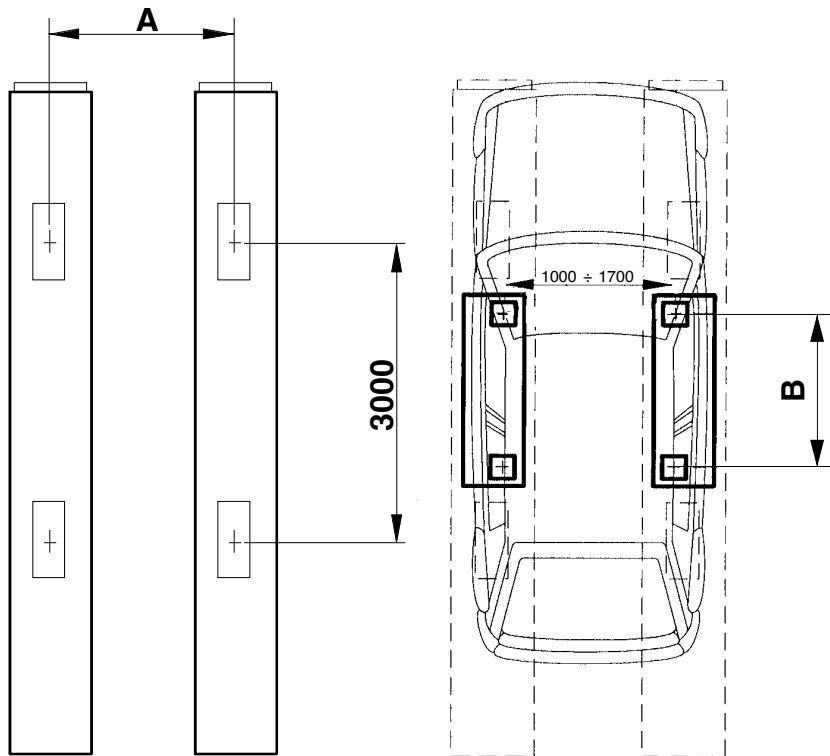


1

<p>RAV635.1-635.2-635.3-635.4 SI/ISI</p> <p><b>3500 kg</b></p>	<p>RAV640.1-640.2 RAV640.3-640.3.46 RAV640.4-640.4.46 RAV640.5.55-640.6.55 SI/ISI</p> <p><b>4200 kg</b></p>	<p>RAV650.1.55-650.2.55 RAV650.3-650.4 RAV650.5.55-650.6.55 SI/ISI</p> <p><b>5000 kg</b></p>	<p>RAV660.1.55-660.2.55 RAV660.3-660.4 RAV660.5.55-660.6.55 SI/ISI</p> <p><b>6000 kg</b></p>

**Portata sollevatore integrato per: / Lift table capacity**

<p><b>3500 kg</b></p> <p>RAV635.1-.2-.3-.4 (SI-ISI) RAV640.1-.2-.3-.4 -.3.46-.4.46 (SI-ISI) RAV650.3-.4 (SI-ISI) RAV660.3-.4 (SI-ISI)</p>	<p><b>4000 kg</b></p> <p>RAV640.5.55-.6.55 (SI-ISI) RAV650.1.55-.2.55 -.5.55-.6.55 (SI-ISI) RAV660.1.55-.2.55 -.5.55-.6.55 (SI-ISI)</p>
---	---



	<p>RAV635.1 SI / ISI RAV635.2 SI / ISI RAV635.3 SI / ISI RAV635.4 SI / ISI</p>	<p>RAV640.1 SI / ISI RAV640.2 SI / ISI RAV640.3 SI / ISI RAV640.3.46 SI / ISI RAV640.4 SI / ISI RAV640.4.46 SI / ISI RAV640.5.55 SI / ISI RAV640.6.55 SI / ISI</p> <p>RAV650.1.55 SI / ISI RAV650.2.55 SI / ISI RAV650.3 SI / ISI RAV650.4 SI / ISI RAV650.5.55 SI / ISI RAV650.6.55 SI / ISI</p> <p>RAV660.1.55 SI / ISI RAV660.2.55 SI / ISI RAV660.3 SI / ISI RAV660.4 SI / ISI RAV660.5.55 SI / ISI RAV660.6.55 SI / ISI</p>
<b>A</b>	1600	1700
	<p>RAV635.1 SI / ISI RAV635.2 SI / ISI RAV635.3 SI / ISI RAV635.4 SI / ISI</p> <p>RAV640.1 SI / ISI RAV640.2 SI / ISI RAV640.3 SI / ISI RAV640.3.46 SI / ISI RAV640.4 SI / ISI RAV640.4.46 SI / ISI</p> <p>RAV650.3 SI / ISI RAV650.4 SI / ISI</p> <p>RAV660.3 SI / ISI RAV660.4 SI / ISI</p>	<p>RAV640.5.55 SI / ISI RAV640.6.55 SI / ISI</p> <p>RAV650.1.55 SI / ISI RAV650.2.55 SI / ISI RAV650.5.55 SI / ISI RAV650.6.55 SI / ISI</p> <p>RAV660.1.55 SI / ISI RAV660.2.55 SI / ISI RAV660.5.55 SI / ISI RAV660.6.55 SI / ISI</p>
<b>B</b>	1400	1800

**1. DESTINAZIONE D'USO**

Il prodotto è destinato al sollevamento di autovetture; la portata è quella indicata nella targhetta matricola. E' consentito il sollevamento di autoveicoli rispondenti ai seguenti requisiti.

**Sollevatore principale**

- peso non superiore alla portata del sollevatore
- ripartizione del carico:
  - RAV635 SI/ISI = ..... 2:3 o 3:2 (reversibile)
  - RAV640 - RAV650 - RAV660 SI/ISI = 1:2 o 2:1 (reversibile)
- passo min. 3.000 mm
- carreggiata min.:
  - RAV635 SI/ISI = ..... 1600 mm
  - RAV640 - RAV650 - RAV660 SI/ISI = ..... 1700 mm

**Sollevatore integrato**

- peso non superiore alla portata del sollevatore integrato
- ripartizione del carico sui punti di appoggio:
  - 2:3 o 3:2 (reversibile)
  - RAV 635.1-.2-.3-.4 (SI-ISI)
  - RAV 640.1-.2-.3-.4-.3.46-.4.46 (SI-ISI)
  - RAV 650.3-.4 (SI-ISI) - RAV 660.3-.4 (SI-ISI)
- 1:3 o 3:1 (reversibile)
- RAV 640.5.55-.6.55 (SI-ISI)
- RAV 650.1.55-.2.55-.5.55-.6.55 (SI-ISI)
- RAV 660.1.55-.2.55-.5.55-.6.55 (SI-ISI)

**1. INTENDED USE**

This product has been designed for lifting cars. The lifting capacity is indicated on the serial number plate. Cars having the following specifications can be lifted.

**Main lift**

- car weight not exceeding lift capacity
- load distribution:
  - RAV635 SI/ISI = ..... 2:3 or 3:2 (reversibile)
  - RAV640 - RAV650 - RAV660 SI/ISI = 1:2 or 2:1 (reversibile)
- min. wheel base: 3000 mm
- min. track:
  - RAV635 SI/ISI = ..... 1600 mm
  - RAV640 - RAV650 - RAV660 SI/ISI = ..... 1700 mm

**Lift table**

- car weight not exceeding lift table capacity
- load distribution on pickup points:
  - 2:3 or 3:2 (reversibile)
  - RAV 635.1-.2-.3-.4 (SI-ISI)
  - RAV 640.1-.2-.3-.4-.3.46-.4.46 (SI-ISI)
  - RAV 650.3-.4 (SI-ISI) - RAV 660.3-.4 (SI-ISI)
- 1:3 or 3:1 (reversibile)
- RAV 640.5.55-.6.55 (SI-ISI)
- RAV 650.1.55-.2.55-.5.55-.6.55 (SI-ISI)
- RAV 660.1.55-.2.55-.5.55-.6.55 (SI-ISI)

**1. BESTIMMUNGSGEMÄSSE VERWENDUNG**

Dieses Produkt ist für das Heben von Personenkraftwagen bestimmt. Die Tragfähigkeit ist auf dem Seriennummernschild angegeben. Mit dieser Ausrüstung dürfen nur Kraftfahrzeuge gehoben werden, die folgende Merkmale aufweisen:

**Hebebühne**

- Das Fzg-Gewicht darf die Tragfähigkeit der Hebebühne nicht überschreiten
- Lastverteilung:
  - RAV635 SI/ISI = ..... 2:3 oder 3:2 (umkehrbar)
  - RAV640-RAV650-RAV660 SI/ISI = 1:2 oder 2:1 (umkehrbar)
- Mindestachsstand 3000 mm
- Mindestspurweite:
  - RAV635 SI/ISI = ..... 1600 mm
  - RAV640-RAV650-RAV660 SI/ISI = ..... 1700 mm

**Achsheber**

- Das Fzg-Gewicht darf die Tragfähigkeit des Achshebers nicht überschreiten
- Lastverteilung auf die Abstützpunkte:
  - 2:3 oder 3:2 (umkehrbar)
  - RAV 635.1-.2-.3-.4 (SI-ISI)
  - RAV 640.1-.2-.3-.4-.3.46-.4.46 (SI-ISI)
  - RAV 650.3-.4 (SI-ISI) - RAV 660.3-.4 (SI-ISI)
- 1:3 or 3:1 (umkehrbar)
- RAV 640.5.55-.6.55 (SI-ISI)
- RAV 650.1.55-.2.55-.5.55-.6.55 (SI-ISI)
- RAV 660.1.55-.2.55-.5.55-.6.55 (SI-ISI)

**1. DESTINATION D'USAGE**

Le produit est destiné au levage des véhicules légers; sa capacité est celle indiquée sur la plaque signalétique. Ce pont élévateur est indiqué pour le levage des véhicules répondant aux caractéristiques suivantes:

**Elévateur principal**

- Poids ne dépassant pas la capacité de l'élévateur.
- Répartition de la charge:
  - RAV635 SI/ISI = ..... 2:3 ou 3:2 (réversible)
  - RAV640 - RAV650 - RAV660 SI/ISI = 1:2 ou 2:1 (réversible)
- empattement : 3000 mm minimum
- voie:
  - RAV635 SI/ISI = ..... 1600 mm
  - RAV640 - RAV650 - RAV660 SI/ISI = ..... 1700 mm

**Elévateur intégré**

- Poids ne dépassant pas la capacité de l'élévateur intégré.
- répartition de la charge sur les points de support:
  - 2:3 ou 3:2 (réversible)
  - RAV 635.1-.2-.3-.4 (SI-ISI)
  - RAV 640.1-.2-.3-.4-.3.46-.4.46 (SI-ISI)
  - RAV 650.3-.4 (SI-ISI) - RAV 660.3-.4 (SI-ISI)
- 1:3 or 3:1 (réversible)
- RAV 640.5.55-.6.55 (SI-ISI)
- RAV 650.1.55-.2.55-.5.55-.6.55 (SI-ISI)
- RAV 660.1.55-.2.55-.5.55-.6.55 (SI-ISI)

**1. DESTINACIÓN DE USO**

El producto está destinado a la elevación de automóviles; la capacidad es la indicada en la placa de matrícula. Se pueden elevar automóviles con los siguientes requisitos.

**Elevador principal**

- peso inferior a la capacidad del elevador
- distribución de la carga:
  - RAV635 SI/ISI = ..... 2:3 o 3:2 (reversible)
  - RAV640 - RAV650 - RAV660 SI/ISI = .. 1:2 o 2:1 (reversible)
- distancia mín. entre ejes 3.000
- carril mín.
  - RAV635 SI/ISI = ..... 1600 mm
  - RAV640 - RAV650 - RAV660 SI/ISI = .. 1700 mm

**Elevador integrado**

- peso inferior a la capacidad del elevador integrado
- distribución de la carga en los puntos de apoyo
  - 2:3 o 3:2 (reversible)
  - RAV 635.1-.2-.3-.4 (SI-ISI)
  - RAV 640.1-.2-.3-.4-.3.46-.4.46 (SI-ISI)
  - RAV 650.3-.4 (SI-ISI) - RAV 660.3-.4 (SI-ISI)
- 1:3 or 3:1 (reversible)
- RAV 640.5.55-.6.55 (SI-ISI)
- RAV 650.1.55-.2.55-.5.55-.6.55 (SI-ISI)
- RAV 660.1.55-.2.55-.5.55-.6.55 (SI-ISI)



- distanza punti di appoggio:
- trasversale (min.) 1000 ÷ 1700 (max.) mm
- longitudinale (min):

- **1400 mm**

RAV 635.1-.2-.3-.4 (SI-ISI)  
RAV 640.1-.2-.3-.4-.3.46-.4.46 (SI-ISI)  
RAV 650.3-.4 (SI-ISI) - RAV 660.3-.4 (SI-ISI)

- **1800 mm**

RAV 640.5.55-.6.55 (SI-ISI)  
RAV 650.1.55-.2.55-.5.55-.6.55 (SI-ISI)  
RAV 660.1.55-.2.55-.5.55-.6.55 (SI-ISI)

- **il veicolo deve essere caricato solo attraverso i punti di appoggio previsti dal Costruttore;**

- distance between support points:
- transversal (min.) 1000 ÷ 1700 (max.) mm
- longitudinal (min):

- **1400 mm**

RAV 635.1-.2-.3-.4 (SI-ISI)  
RAV 640.1-.2-.3-.4-.3.46-.4.46 (SI-ISI)  
RAV 650.3-.4 (SI-ISI) - RAV 660.3-.4 (SI-ISI)

- **1800 mm**

RAV 640.5.55-.6.55 (SI-ISI)  
RAV 650.1.55-.2.55-.5.55-.6.55 (SI-ISI)  
RAV 660.1.55-.2.55-.5.55-.6.55 (SI-ISI)

- **the vehicle must only be lifted using the hoisting points specified by the manufacturer;**

- Distanz Auflagepunkte:
- transversal (min.) 1000 ÷ 1700 (max.) mm
- längs (min):

- **1400 mm**

RAV 635.1-.2-.3-.4 (SI-ISI)  
RAV 640.1-.2-.3-.4-.3.46-.4.46 (SI-ISI)  
RAV 650.3-.4 (SI-ISI) - RAV 660.3-.4 (SI-ISI)

- **1800 mm**

RAV 640.5.55-.6.55 (SI-ISI)  
RAV 650.1.55-.2.55-.5.55-.6.55 (SI-ISI)  
RAV 660.1.55-.2.55-.5.55-.6.55 (SI-ISI)

- **Das Fahrzeug darf nur auf die vom Hersteller vorgesehenen Aufnahmepunkte geladen werden;**
- Beim Anheben müssen die mit dem Achsheber gelieferten

- distance entre les points d'appui:
- transversale (min.) 1000 ÷ 1700 (max.) mm
- longitudinale (min):

- **1400 mm**

RAV 635.1-.2-.3-.4 (SI-ISI)  
RAV 640.1-.2-.3-.4-.3.46-.4.46 (SI-ISI)  
RAV 650.3-.4 (SI-ISI) - RAV 660.3-.4 (SI-ISI)

- **1800 mm**

RAV 640.5.55-.6.55 (SI-ISI)  
RAV 650.1.55-.2.55-.5.55-.6.55 (SI-ISI)  
RAV 660.1.55-.2.55-.5.55-.6.55 (SI-ISI)

- **Le véhicule ne doit être chargé qu'en utilisant les points d'appui prévus par le fabricant.**
- Pour le levage, utiliser les tampons en caoutchouc fournis

- distancia puntos de apoyo:
- transversal (min.) 1000 ÷ 1700 (max.) mm
- longitudinal (min):

- **1400 mm**

RAV 635.1-.2-.3-.4 (SI-ISI)  
RAV 640.1-.2-.3-.4-.3.46-.4.46 (SI-ISI)  
RAV 650.3-.4 (SI-ISI) - RAV 660.3-.4 (SI-ISI)

- **1800 mm**

RAV 640.5.55-.6.55 (SI-ISI)  
RAV 650.1.55-.2.55-.5.55-.6.55 (SI-ISI)  
RAV 660.1.55-.2.55-.5.55-.6.55 (SI-ISI)

- **el vehículo debe cargarse solo en las posiciones de apoyo previstas por el constructor;**
- para el levantamiento utilizar los tampones de goma

- per il sollevamento usare i tamponi in gomma forniti con il sollevatore. **I tamponi non sono sovrapponibili;**
- sono disponibili accessori per sollevare veicoli particolari.



**Per valori diversi da quelli indicati (passo, carreggiata e distanza) la portata del sollevatore principale e/o del sollevatore integrato viene ridotta. Pertanto, in questi casi o per altri non contemplati dal presente manuale, sarà opportuno contattare il costruttore.**



L'uso del sollevatore è consentito esclusivamente all'interno di locali chiusi, ove però non sussistano pericoli di esplosioni o incendio. Il sollevatore, nella versione base, non è idoneo ad un utilizzo che preveda il lavaggio dei veicoli. E' consentito l'uso di sollevatori ausiliari (traverse) appositamente predisposti dal costruttore.

- to lift, use the rubber pads provided with the hoist. **Pads cannot be placed one on top of the other;**
- accessories are available for lifting special vehicles.



**For values other than those specified (wheel base, track and centre distance) the lifting capacity of the main and/or lift table is reduced.**



**In such or other cases, please contact the manufacturer.**

The lift must only ever be used indoors, in closed premises where there is no risk of fire or explosions. The standard lift version is not suitable for cars that have to be washed. Auxiliary

Gummiteller verwendet werden. **Die Gummiteller sind nicht stapelbar.**

- Für das Anheben besonderer Fahrzeuge ist dazu geeignetes Zubehör verfügbar.



**Bei verschiedene Werten (Achsstand, Spurweite und Abstand) wird die Tragfähigkeit der Hebebühne und/oder des Achshebers reduziert. In solchen oder in nicht in dieser Betriebsanleitung beschriebenen Fällen nehmen Sie bitte mit dem Hersteller Kontakt auf.**



Der Betrieb der Hebebühne ist ausschliesslich in geschlossenen Räumen erlaubt, in denen jedoch keine Explosions- oder Brandgefahr bestehen soll. Die Hebebühne ist in ihrer Standardausstattung nicht zum Waschen von Fahrzeugen bestimmt. Der Einsatz der von Hersteller bestimmten Zusatzhebevorrichtungen (Quertraversen) ist zugelassen.

avec l'élevateur. **Les tampons ne sont pas superposables.**

- Des accessoires pour le levage des véhicules particuliers sont disponibles.



**Dans le cas de valeurs différentes à celles spécifiées (empattement, voie et distance) la capacité de l'élevateur principal et/ou de l'élevateur intégré diminue. Par conséquent, dans ce cas ou d'autres qui ne sont pas prévus dans la présente notice, il est recommandé de s'adresser au fabricant.**



L'utilisation du pont élévateur n'est autorisée qu'à l'intérieur de locaux fermés, à l'abri de tout danger d'explosion ou d'incendie. Dans sa version de base, l'élevateur n'est pas indiqué pour le lavage des véhicules. L'utilisation d'élevateurs auxiliaires (traverses) spécialement conçus par le fabricant est autorisée.

suministrados junto con el elevador. **Los tampones no pueden sobreponerse;**

- se encuentran disponibles accesorios para levantar vehículos especiales.



**Para valores diferentes de los especificados (distancia entre ejes, carril y distancia) la capacidad del elevador principal y/o del elevador integrado se reduce. Por lo tanto, en estos casos o en otros no previstos en este manual, se recomienda ponerse en contacto con el fabricante.**



El elevador se puede usar solamente en ambientes cerrados, donde no hay peligro de explosión o incendio. El modelo base del elevador no es apto para usos que prevén el lavado de vehículos. Se pueden usar elevadores auxiliares (gatos) especialmente preparados por el fabricante.

**1.1 Avvertenze e cautele**

- Il sollevatore non va azionato da persone non autorizzate
- è vietato salire o sostare sugli organi di sostegno o sul veicolo;
- è vietato utilizzare il sollevatore per uno scopo diverso da quelli previsti dal presente manuale.

**E' fatto obbligo di:**

- accertarsi che il peso del veicolo e la ripartizione del carico sui punti di sollevamento siano conformi a quanto previsto dal costruttore;
- accertarsi che lo smontaggio di parti del veicolo non alteri la ripartizione del carico oltre i limiti accettabili previsti;
- accertarsi dell'effettiva stabilità del veicolo sugli organi di sostegno non appena iniziata la corsa di sollevamento;

- controllare che, durante le manovre di salita e di discesa, non si verifichino condizioni di pericolo per persone o cose;
- arrestare immediatamente il sollevatore in caso si riscontrino irregolarità di funzionamento e richiedere l'intervento dell'assistenza tecnica autorizzata;
- posizionare sullo zero e lucchettare l'interruttore generale in caso di intervento di emergenza e/o manutenzione al sollevatore;
- posizionare sullo zero l'interruttore generale quando si effettuano operazioni sul veicolo sollevato;
- non manomettere apparecchiature e dispositivi di sicurezza.

Attenersi in ogni caso alle norme antinfortunistiche previste dalle leggi vigenti.

lifts (wheel free jacks) specially prepared by the manufacturer are allowed.

**1.1 Warnings and precautions**

- The lift may not be operated by unauthorised persons.
- Do not climb or stand on load-bearing parts or on the car.
- Do not use the lift for any purpose other than the intended purpose specified in this manual.

**It is mandatory to:**

- make sure that car weight and load distribution onto lifting points are in compliance with manufacturer's specifications;
- make sure that if any car parts are removed, this does not alter load distribution beyond acceptable limits;
- make sure the vehicle is stable on the supporting parts just

- as soon as the lifting operation starts;
- make sure no hazard conditions arise during lifting or lowering operations as may endanger personal safety or cause damage;
- immediately stop the lift in the event of incorrect operation and contact authorised maintenance staff;
- turn the master switch to "0" and padlock in case of an emergency or of having to service the lift;
- turn the master switch to "0" before servicing the raised car
- do not alter or by-pass safety devices or equipment.

In all cases, strictly follow applicable accident-prevention regulations.

**1.1 Warnungen und Vorsichtsmassnahmen**

- Die Hebebühne darf nicht von unbefugtem Personal betätigt werden.
- Es ist verboten auf die Stützelemente oder auf das Fahrzeug zu steigen oder sich darauf aufzuhalten.
- Ein von den Vorschriften dieser Betriebsanleitung abweichender Einsatz der Hebebühne ist untersagt.

**Folgende Vorschriften müssen eingehalten werden:**

- sicherstellen, dass das Fahrzeuggewicht und die Lastverteilung an den Hebepunkten den vom Hersteller vorgesehenen Bestimmungen entsprechen.
- sicherstellen, dass der Ausbau der Fahrzeugteile nicht zu einer Lastverteilung führt, die über die vorgesehenen zulässigen Grenzen hinausgeht.
- sobald der Hebevorgang beginnt, die effektive Stabilität des

- auf den Stützelementen stehenden Fahrzeugs sicherstellen.
- sicherstellen, dass es während den Hebe- und Absenkvorgängen zu keinerlei Gefahrenbedingungen für Personen oder Sachen kommen kann.
- die Hebebühne bei Betriebsstörungen sofort anhalten und den Eingriff des autorisierten Technischen Kundendienstes anfordern.
- den Hauptschalter bei Not- und oder Wartungseingriffen an der Hebebühne in Schaltstellung "0" setzen und verriegeln.
- den Hauptschalter in Schaltstellung "0" setzen, wenn Arbeiten am angehobenen Fahrzeug ausgeführt werden.
- Sicherheitsgeräte und -vorrichtungen nicht unbefugt betätigen.

Unter allen Umständen sich stets an die gesetzlichen Unfallschutzvorschriften halten.

**1.1 Consignes et précautions**

- Le pont élévateur ne doit être actionné par des personnes non-autorisées.
- Il est interdit de monter ou de s'arrêter sur les organes de soutien ou sur le véhicule.
- Toute utilisation du pont élévateur qui diffère de celles prévues dans la présente notice est strictement interdite.

**Il est obligatoire de:**

- s'assurer que le poids du véhicule et la répartition de la charge sur les points de levage sont conformes aux indications du fabricant;
- s'assurer que le démontage des parties du véhicule n'altère pas la répartition de la charge au-delà des limites acceptables prévues;
- s'assurer de la stabilité réelle du véhicule sur les organes

- de soutien dès le début de la course de levage;
- contrôler l'absence de conditions dangereuses pour les personnes et les choses pendant les manœuvres de montée et de descente;
- arrêter immédiatement le pont élévateur en cas d'irrégularité de fonctionnement et s'adresser au service Après-Vente agréé;
- positionner l'interrupteur principal sur zéro et le verrouiller en cas d'urgence et/ou d'entretien de l'élévateur;
- positionner l'interrupteur principal sur zéro en cas d'interventions sur le véhicule soulevé;
- ne pas modifier les appareillages et les dispositifs de sécurité.

En tout état de cause, respecter les normes en vigueur pour la prévention des accidents.

**1.1 Advertencias y precauciones**

- Personal no autorizado no debe accionar el elevador.
- Se prohíbe subir o permanecer sobre los órganos de sostén o sobre el vehículo mismo.
- Se prohíbe utilizar el elevador con fines diferentes a los indicados en el presente manual.

**Es obligatorio:**

- Controlar que el peso del vehículo y la carga se encuentren repartidas en las posiciones de levantamiento y que correspondan con las instrucciones previstas por el constructor
- Controlar que el desmontaje de partes del vehículo no altere la repartición de la carga superando los límites aceptables previstos.
- Controlar la efectiva estabilidad del vehículo en los órganos de sostén al comenzar la carrera de elevación.

- Controlar que, durante las maniobras de subida y de bajada, no se verifiquen situaciones peligrosas para personas o cosas.
- Detener inmediatamente el elevador en presencia de irregularidades en el funcionamiento y consultar la asistencia técnica autorizada.
- Posicionar en cero y cerrar con candado el interruptor general en caso de emergencia y/o durante las operaciones de mantenimiento del elevador.
- Posicionar en cero el interruptor general cuando se efectúan las operaciones con el vehículo levantado.
- No alterar aparatos y dispositivos de seguridad.

En todo caso respetar las normas de seguridad contra los accidentes previstas por las leyes vigentes.

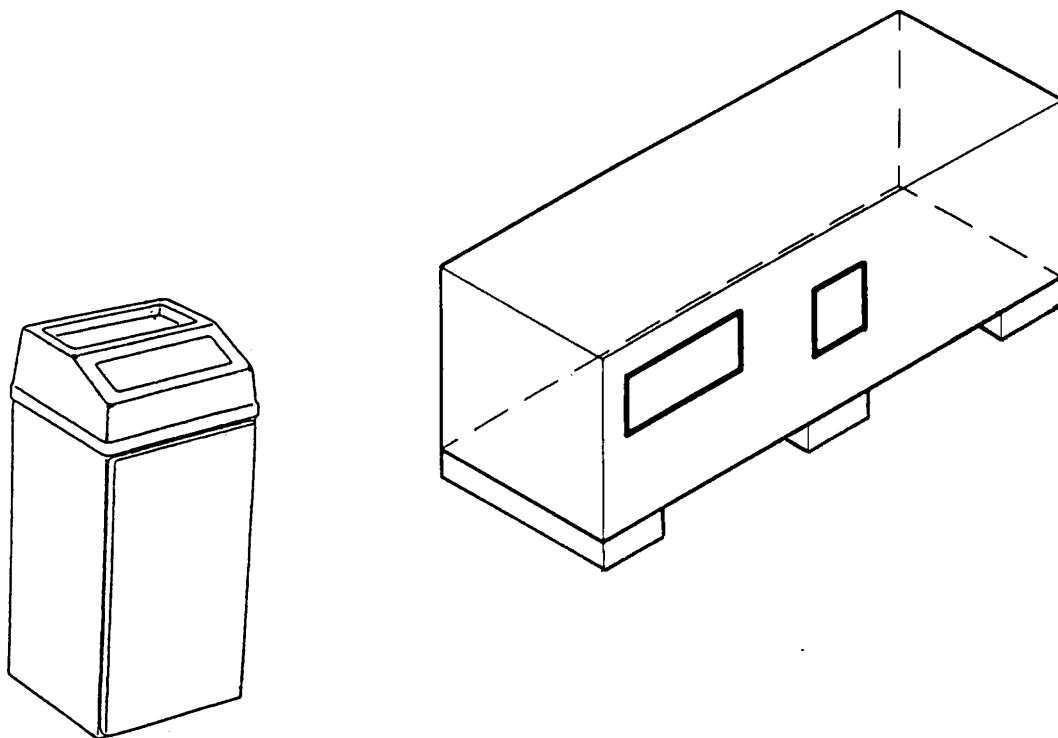
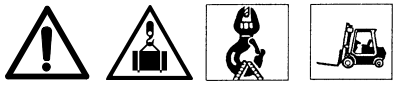


Fig. 2

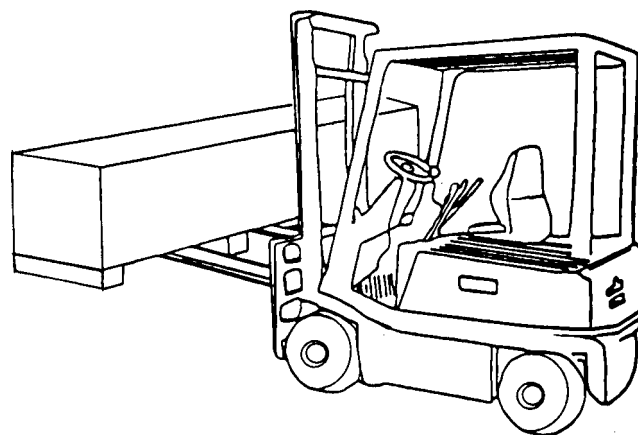
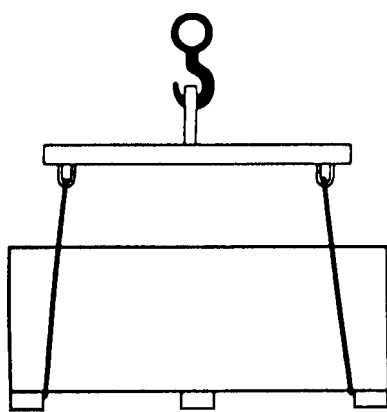


Fig. 3



## 2. MOVIMENTAZIONE E PREINSTALLAZIONE

Il sollevatore viene spedito solitamente come illustrato in Fig.2.  
- Le operazioni di sollevamento debbono essere eseguite come da Fig.3.

- Sollevare con cautela e trasportare i vari gruppi nel luogo dove avverrà il disimballo.

Per lo spostamento della macchina nel punto prescelto per l'installazione (o per una successiva ridisposizione) assicurarsi di :

- Sollevare con cautela adoperando adeguati mezzi di sostegno del carico in perfetta efficienza. Utilizzando gli appositi punti di aggancio come indicato in Fig.3.

- Evitare sobbalzi o stratonni improvvisi; prestare attenzione a dislivelli, cunette, ecc.
- Prestare la max attenzione alle parti sporgenti: ostacoli, passaggi difficoltosi, ecc.
- Indossare adeguati indumenti e protezioni individuali.
- Dopo aver rimosso le varie parti dell'imballo, riporle in appositi luoghi di raccolta inaccessibili a bambini e animali per essere poi smaltiti a norma.
- Verificare al momento dell'arrivo l'integrità dell'imballo, e a disimballo avvenuto che non vi siano parti danneggiate.

## 2. HANDLING AND PRE-INSTALLATION

The lift is normally delivered as shown in Fig. 2.

- Lifting operations must be performed as shown in Fig. 3.  
- Carefully lift and move the units to the site where they are to be unpacked.

To move the machine to the site chosen for installation (or to set up in a different place), be careful to:

- Take every precaution and use lifting mechanisms that are in good working order. Use the special lifting points indicated in Fig. 3.  
- Avoid abrupt or uneven movements when handling the lift. Do not install on uneven ground.

- Take particular care with projecting parts as regards obstacles, difficult pathways, etc.
- Wear suitable clothing and protection.
- After removing the various parts of the packaging, move them to places inaccessible to children or animals so that they may be disposed of properly.
- Check that the packaging is not damaged when the goods arrive and that there is no damage to parts of the machinery.

## 2. INNERBETRIEBLICHE BEFÖRDERUNG UND VORINSTALLATION

Normalerweise wird die Hebebühne gemäss Abb. 2 geliefert.

- Beim Anheben gemäss Abb. 3 vorgehen.  
- Vorsichtig die verschiedenen Gruppen anheben und zum Ort transportieren, wo die Verpackung entfernt wird.

Für die innerbetriebliche Beförderung der Einrichtung zum ausgesuchten Aufstellungsort (oder bei künftigen Umlagerungen) folgende Punkte beachten:

- Die Last vorsichtig anheben und sie mit geeigneten und funktionstüchtigen Hilfsmitteln stützen. Dabei die auf Abb. 3 gezeigten Anschlagpunkte einhalten.

- Unerwartete Erhöhungen und Ruckbewegungen meiden. Vorsicht bei Unebenheiten, Querrinnen usw.
- Bei Hindernissen, schwierigen Durchgängen usw. besonders auf die herausstehenden Teile achten.
- Der auszuführenden Arbeit angemessene Kleidung und individuelle Schutzvorrichtungen tragen.
- Die entfernten Verpackungsteile an einem für Kinder und Tiere unzugänglichen Sammelplatz bis zum vorschriftsmässigen Entsorgen aufbewahren.
- Bei der Anlieferung die Verpackung auf ihre Vollständigkeit überprüfen. Nach dem Auspacken kontrollieren, ob die Ware evtl. Beschädigungen aufweist.

## 2. DEPLACEMENT ET PRE-INSTALLATION

Généralement, le pont élévateur est livré comme illustré à la figure 2.

- Les opérations de levage doivent être réalisées comme indiqué à la Figure 3.  
- Soulever avec attention et transporter les différents groupes à l'endroit prévu pour le déballage.

Lors du déplacement de la machine à l'endroit choisi pour l'installation (ou une réinstallation successive) s'assurer de:

- Soulever avec attention: utiliser des moyens de support de la charge parfaitement efficaces et se servir des points d'attelage comme indiqué à la Figure 3.

- Eviter les secousses imprévues et faire attention aux différences de niveau, aux défoncements, etc...
- Faire très attention aux parties saillantes: obstacles, passages difficiles, etc...
- Porter des vêtements et des protections individuelles adéquates.
- Après avoir retiré l'ensemble de l'emballage, le regrouper dans un endroit de ramassage inaccessible aux enfants et aux animaux et l'éliminer en conformité avec les normes en vigueur.
- A l'arrivée de la marchandise, vérifier l'intégrité de l'emballage et, au moment du déballage, l'absence de dommage.

## 2. DESPLAZAMIENTO Y PREINSTALACIÓN

El elevador se envía normalmente como indica la Fig.2.

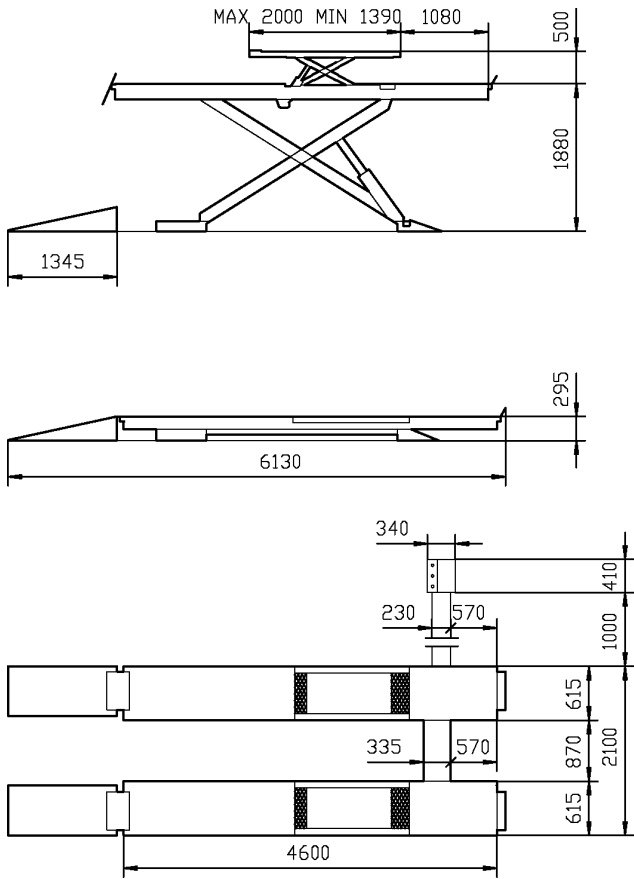
- Las maniobras de elevación tienen que realizarse como indica la Figura 3.  
- Elevar con cuidado y transportar los distintos grupos al sitio donde tendrá lugar el desembalaje.

Para mover la máquina en el punto elegido para su instalación (o para una nueva colocación), hay que asegurarse de:

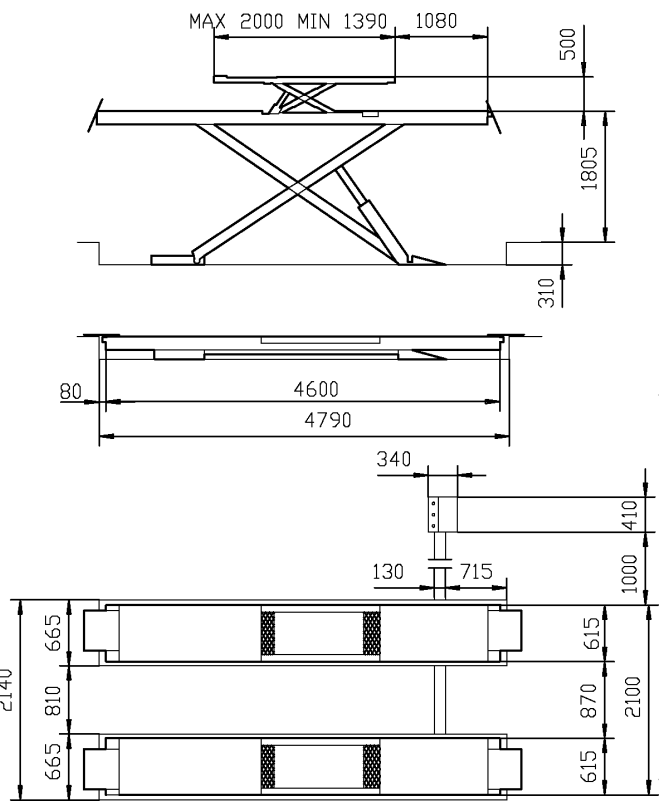
- Elevar con cuidado, utilizando adecuados medios de soporte de la carga, en perfecto estado, y los correspondientes puntos de enganche como indica la Figura 3.  
- Evitar movimientos bruscos repentinos, prestar atención a los

desniveles, cunetas, etc...

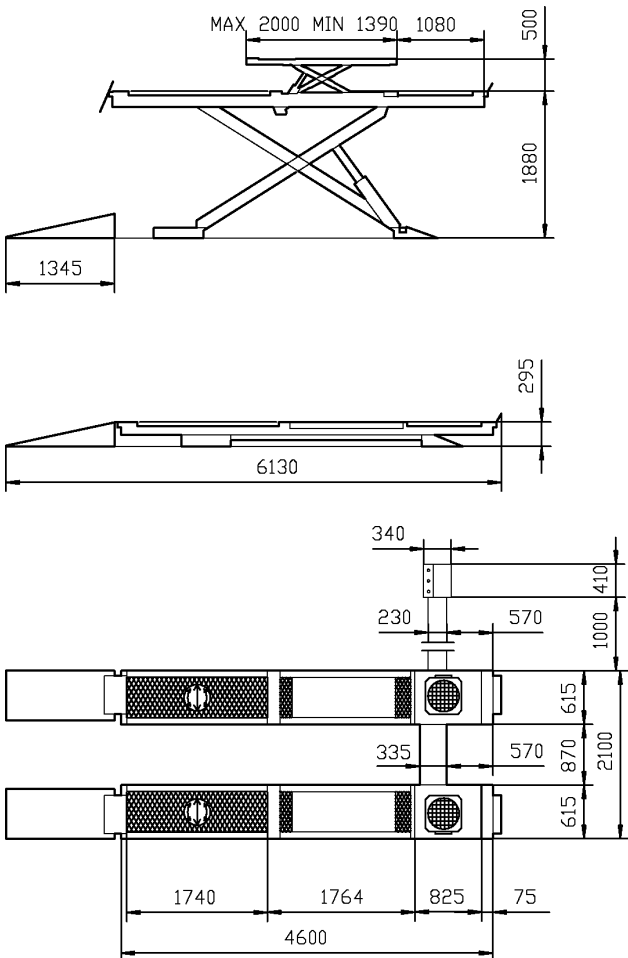
- Prestar la máxima atención a las partes que sobresalen: obstáculos, pasos dificultosos, etc...
- Llevar prendas y protecciones individuales adecuadas.
- Una vez que se han quitado las distintas partes del embalaje, hay que ponerlas en los correspondientes sitios de recogida, que no estarán al alcance de niños o de animales, para luego ser eliminadas.
- Asegurarse, cuando llega el elevador, de que el embalaje está íntegro y cuando se ha desembalado asegurarse de que no haya sufrido daños.



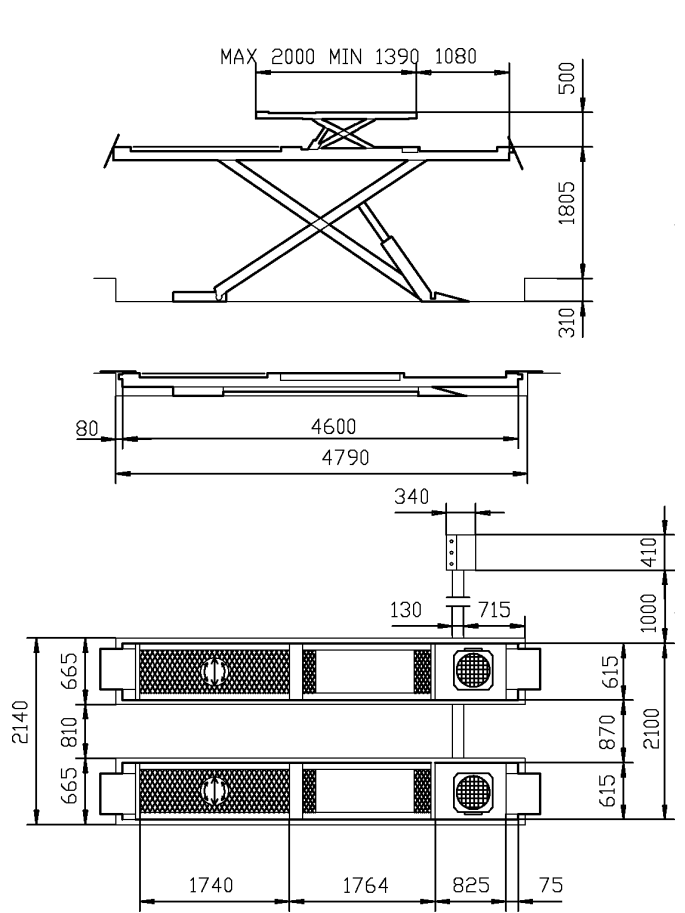
**RAV635.1 SI**



**RAV635.1 ISI**

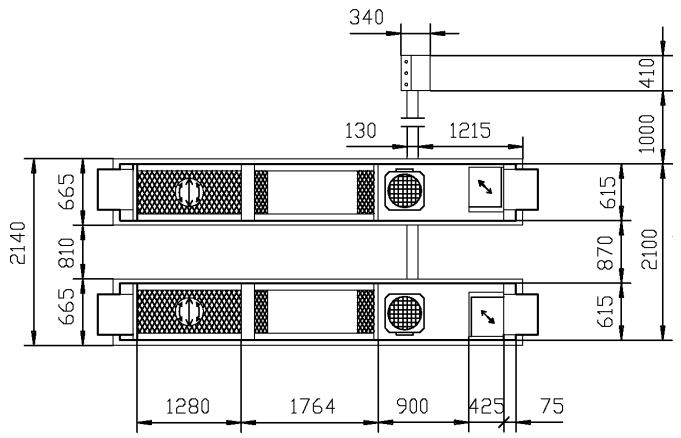
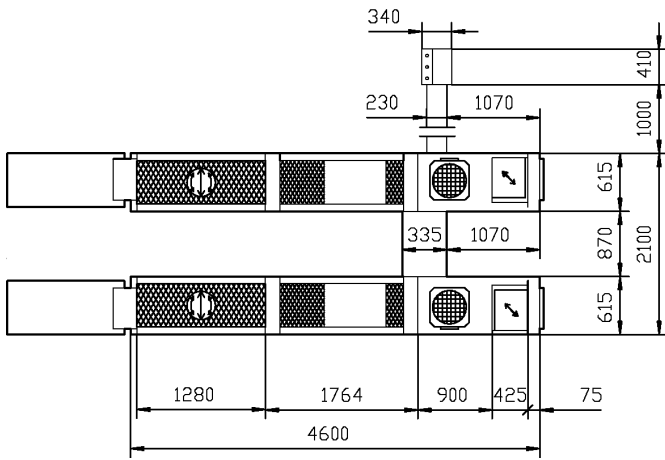
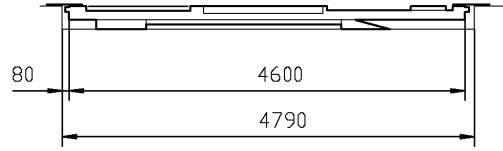
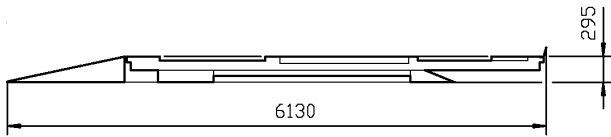
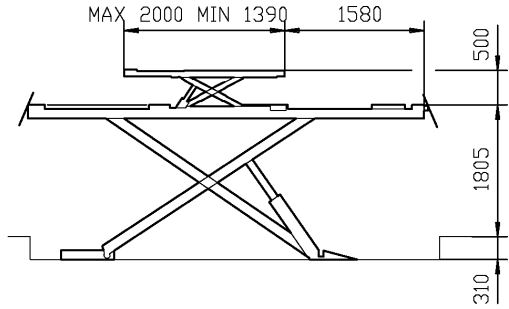
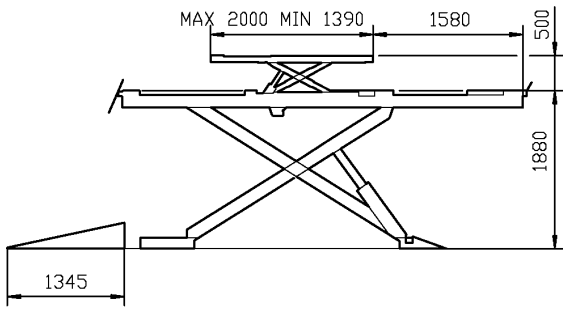


**RAV635.2 SI**



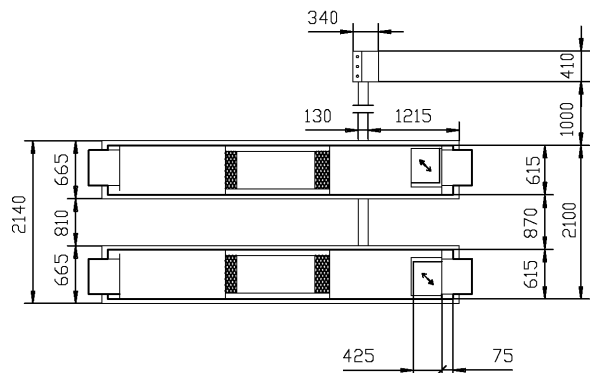
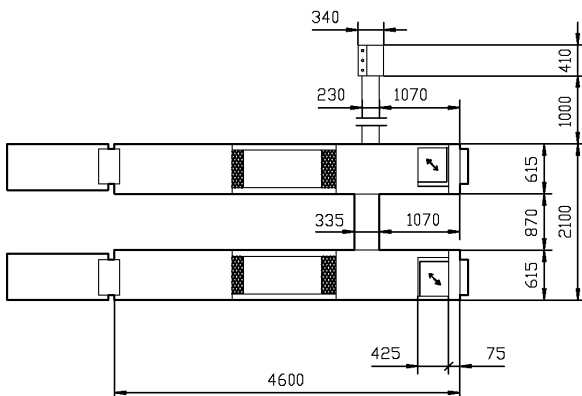
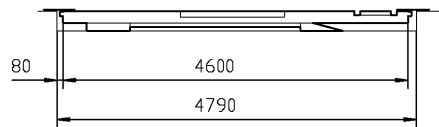
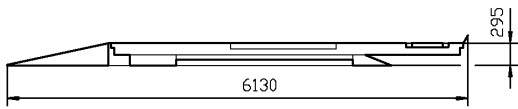
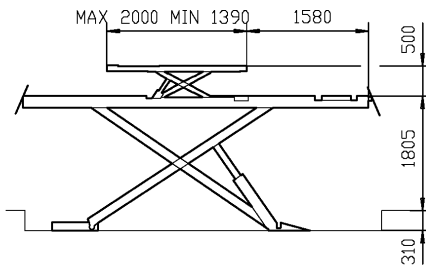
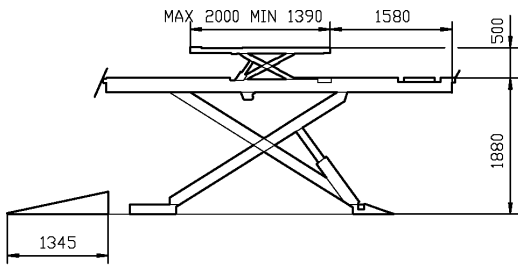
**RAV635.2 ISI**





**RAV635.3 SI**

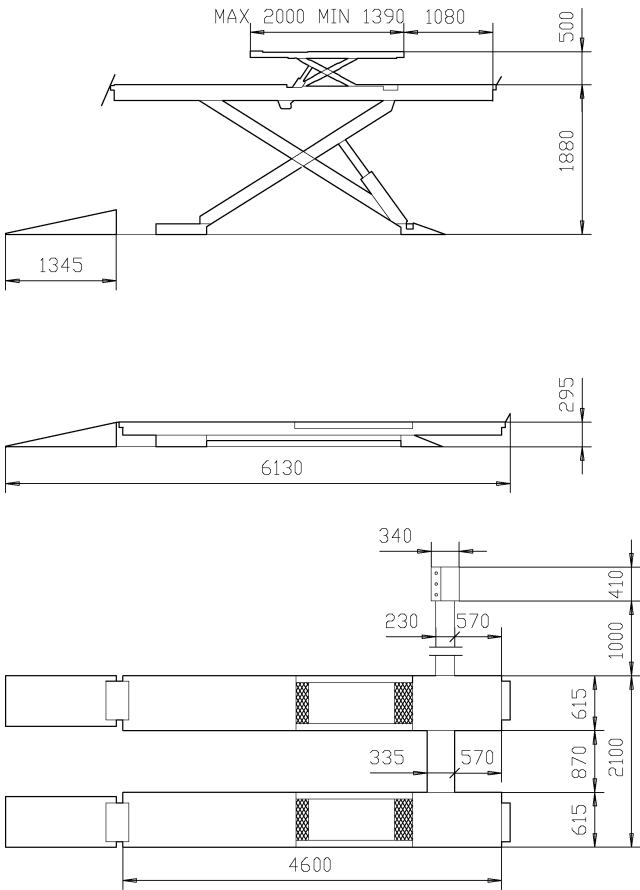
**RAV635.3 ISI**



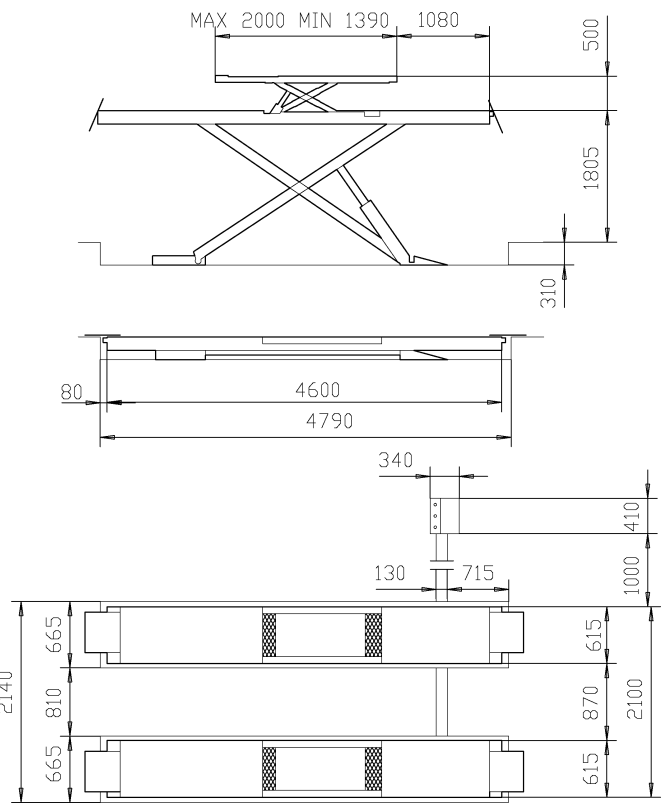
**RAV635.4 SI**

**RAV635.4 ISI**

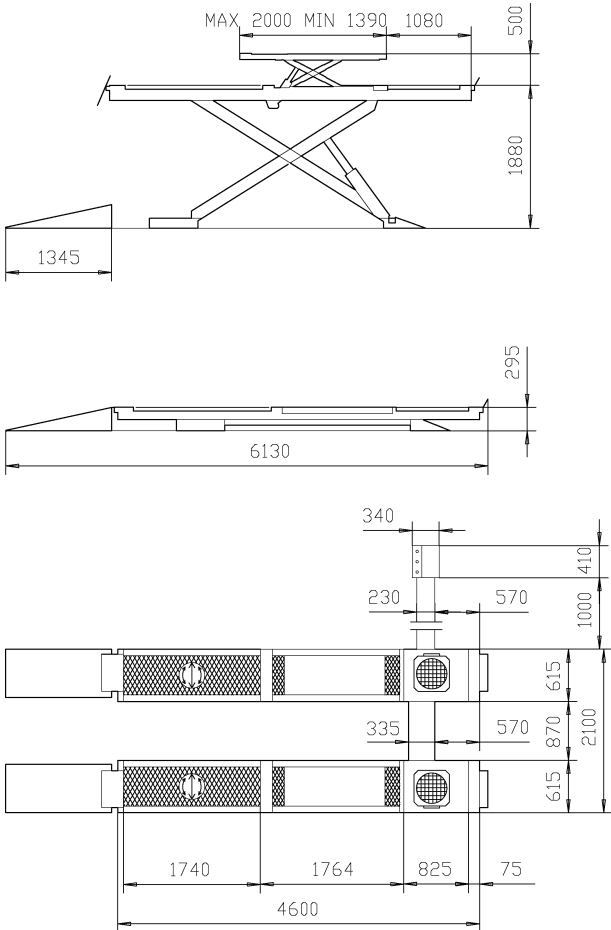
<b>DATI TECNICI - TECHNICAL DATA RAV635</b>			
<b>CARATTERISTICHE TECNICHE</b>	<b>SPECIFICATIONS</b>	<b>SI</b>	<b>ISI</b>
Portata sollevatore principale (kg)	Capacity of main lift (kg)	3.500	3.500
Portata sollevatore integrato (kg)	Lift table capacity (kg)	3.500	3.500
Motore (kW) RAV635.1_RAV635.2	Motor (kW) RAV635.1_RAV635.2	3,5	3,5
Motore (kW) RAV635.3_RAV635.4	Motor (kW) RAV635.3_RAV635.4	2,6	2,6
Tempo salita sollevatore principale (") (con carico massimo)	Main lift elevation time (") (with maximum charge)	34	40
Tempo salita sollevatore integrato (") (con carico massimo)	Lift table elevation time (") (with maximum charge)	5	5
Tempo discesa sollevatore principale (") (con carico massimo)	Main lift drop time (") (with maximum charge)	26	31
Tempo discesa sollevatore integrato (") (con carico massimo)	Lift table drop time (") (with maximum charge)	10	10
Peso (kg) RAV635.2 - RAV635.3	Weight (kg) RAV635.2 - RAV635.3	1.990	1.915
Peso (kg) RAV635.1 - RAV635.4	Weight (kg) RAV635.1 - RAV635.4	1.800	1.735
Rumorosità dB(A)	Noise level dB(A)	≤ 70	≤ 70
Pressione aria (bar)	Air pressure (bar)	Min.6 - Max.10	
Pressione olio max. centralina idraulica (bar)	Hydraulic control box max oil pressure (bar)	270	



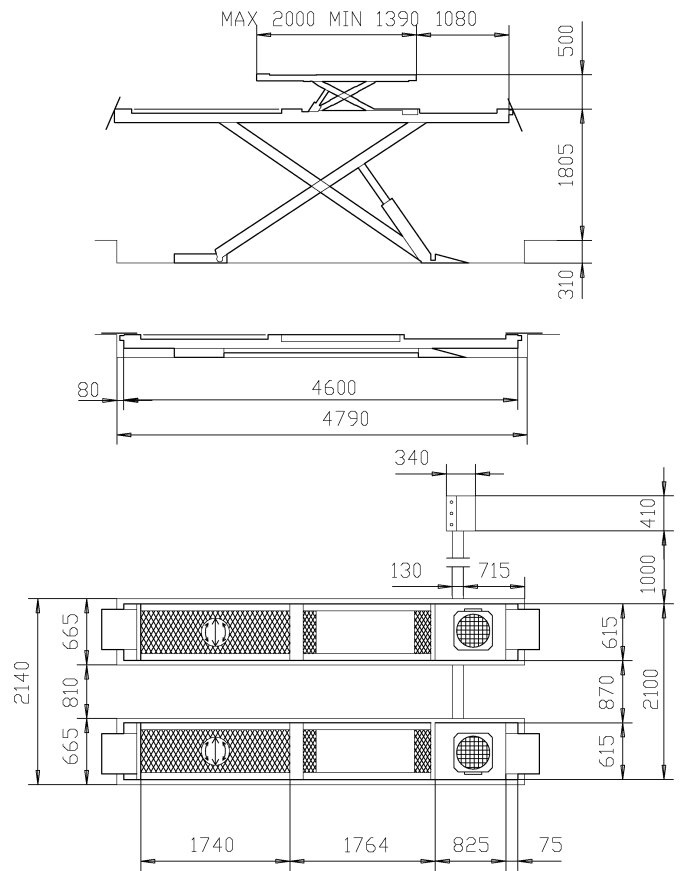
**RAV640.1 SI**



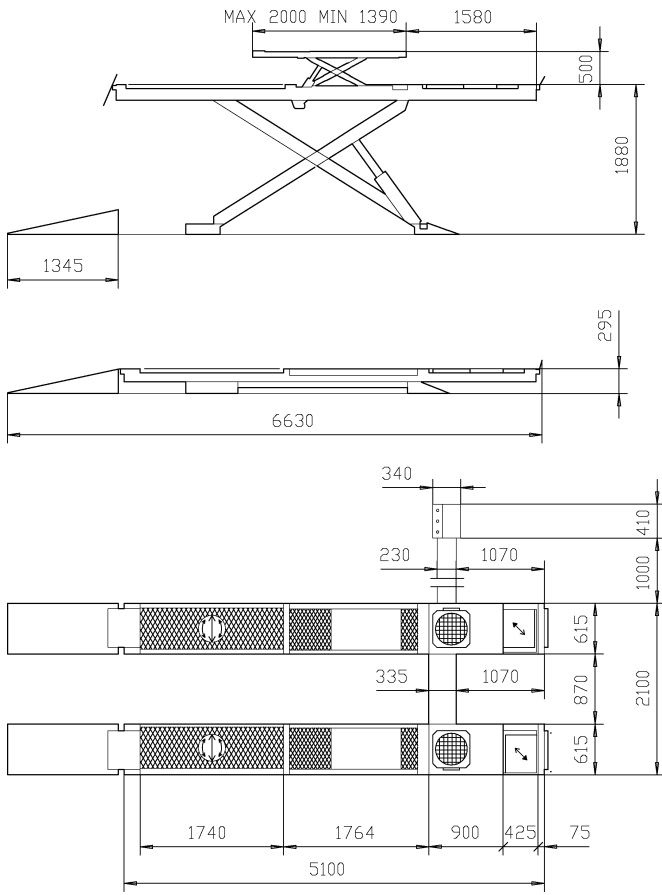
**RAV640.1 ISI**



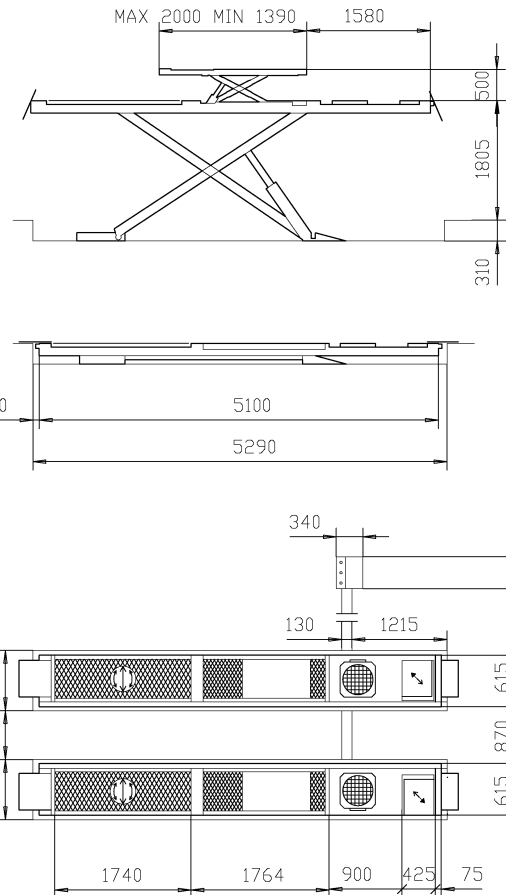
**RAV640.2 SI**



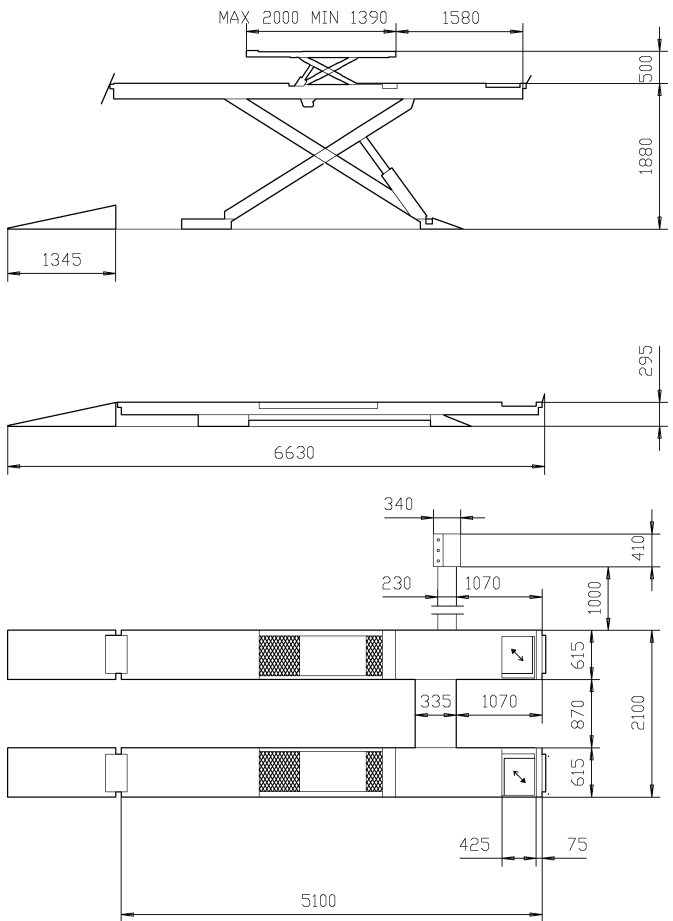
**RAV640.2 ISI**



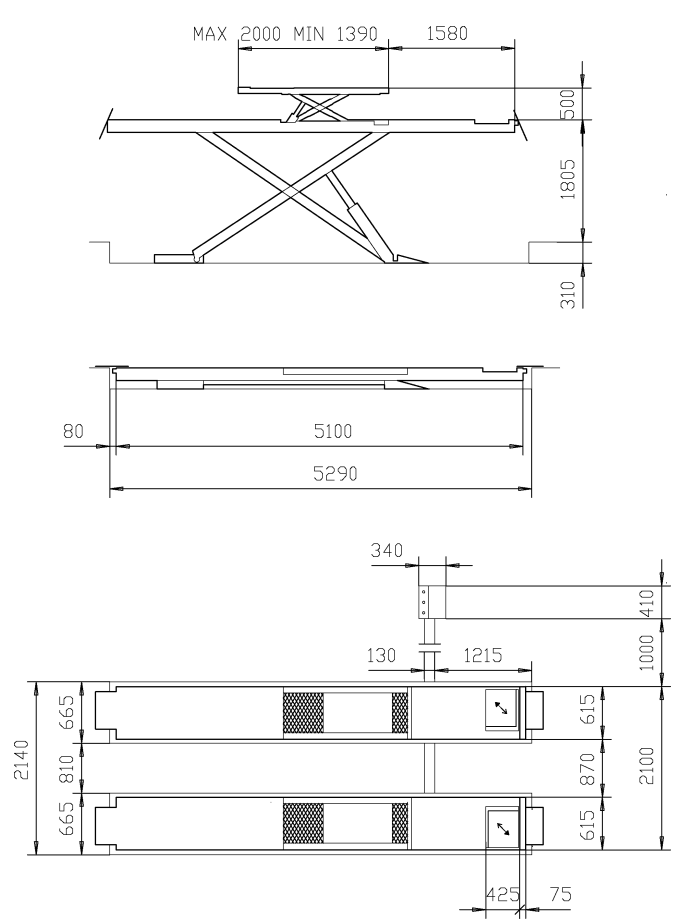
**RAV640.3 SI**



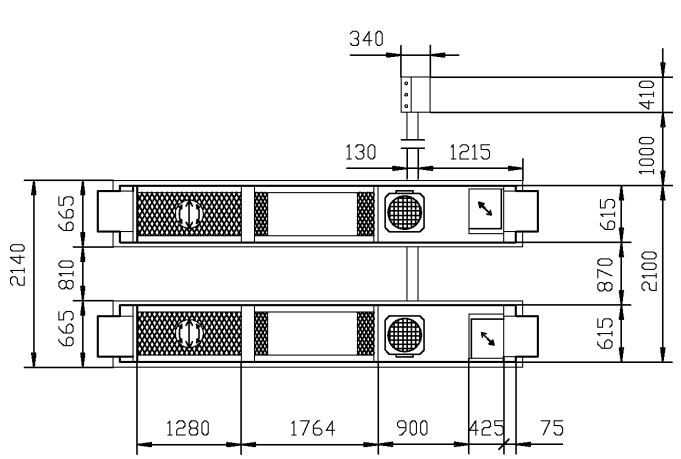
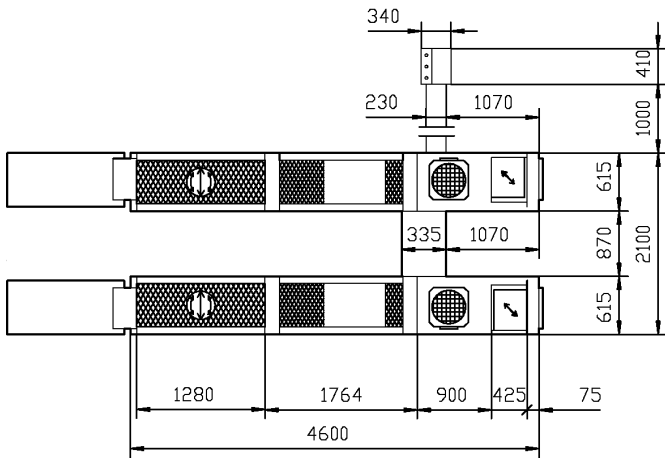
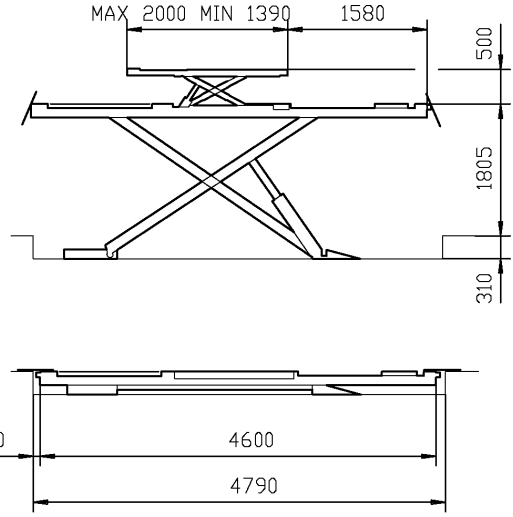
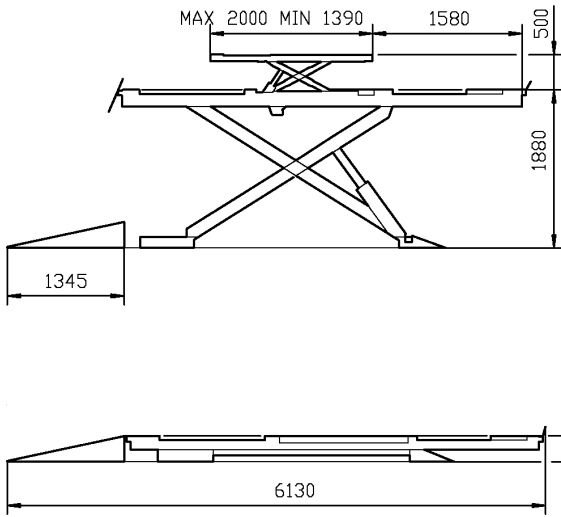
**RAV640.3 ISI**



**RAV640.4 SI**

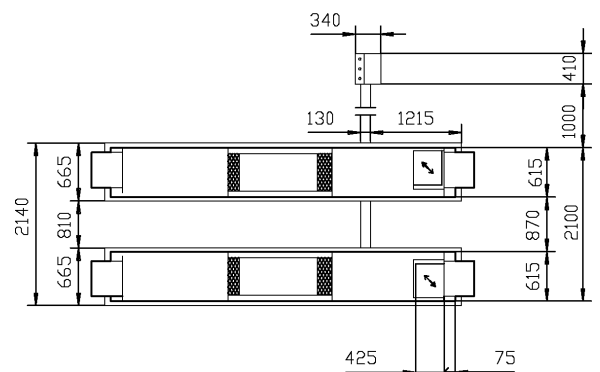
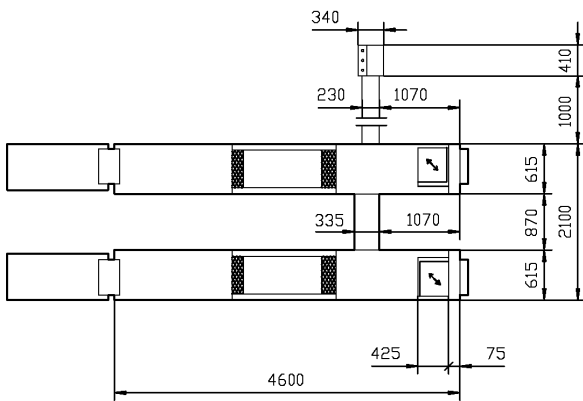
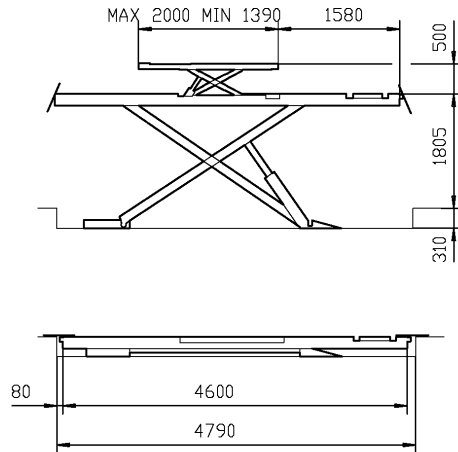
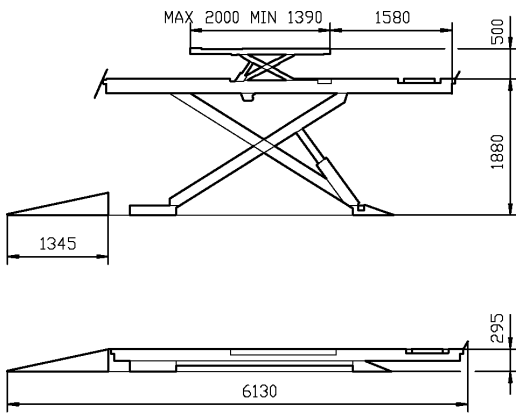


**RAV640.4 ISI**



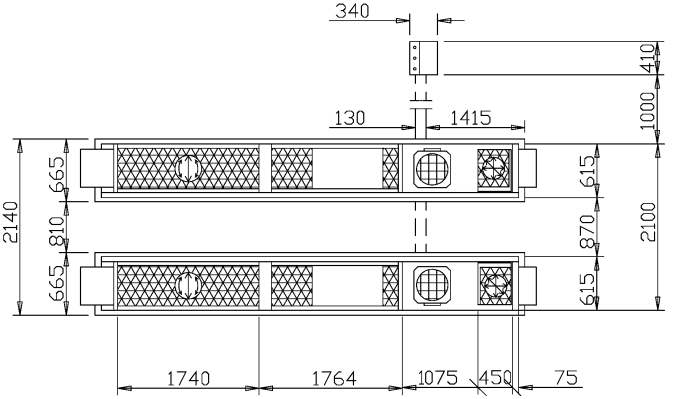
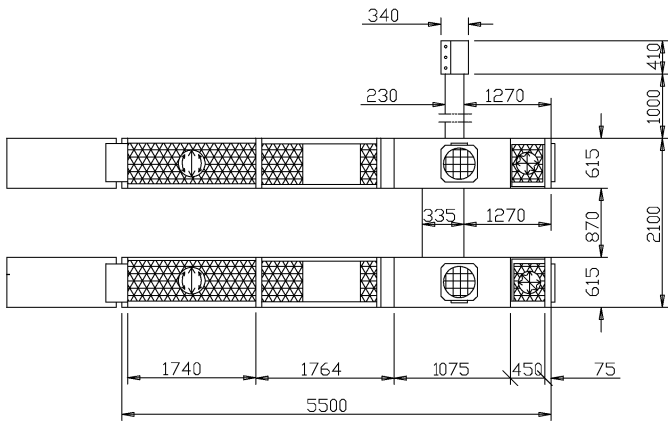
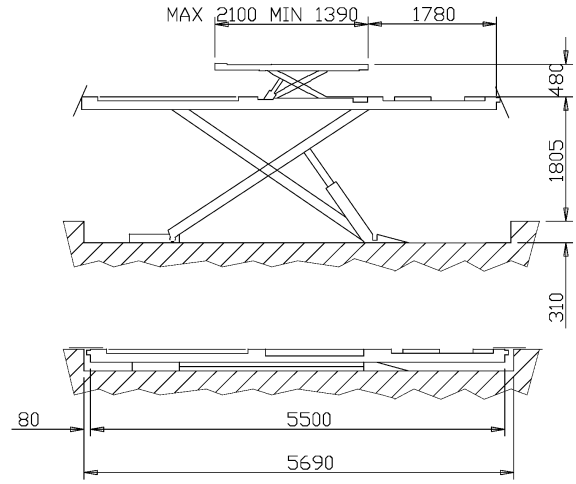
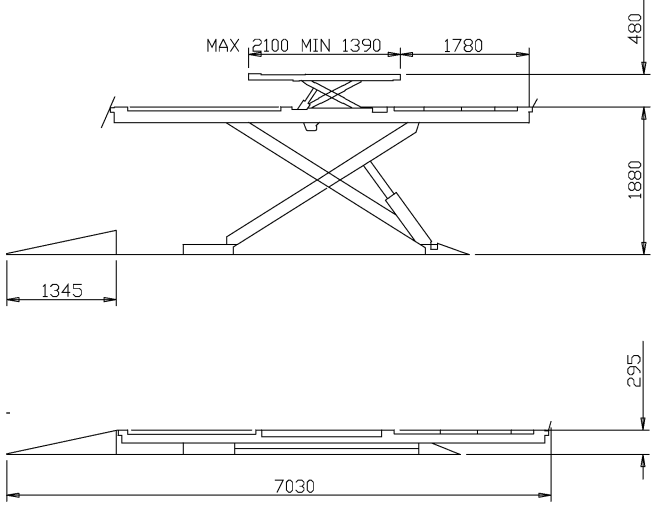
**RAV640.3.46 SI**

**RAV640.3.46 ISI**



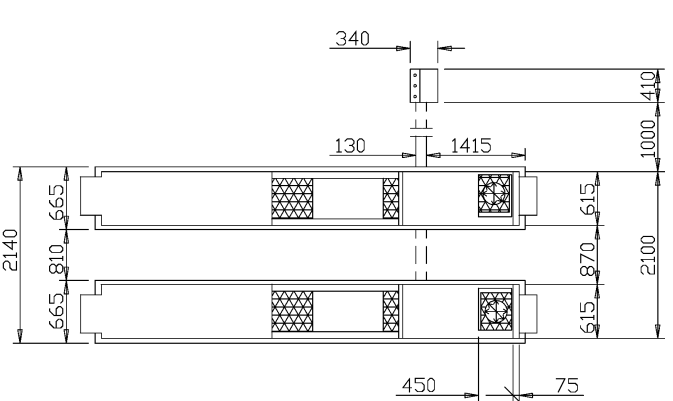
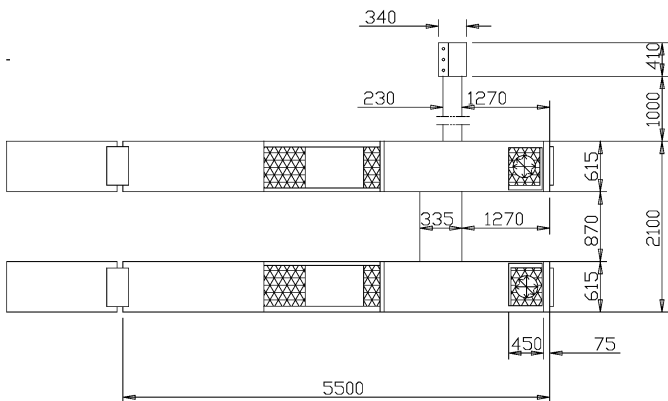
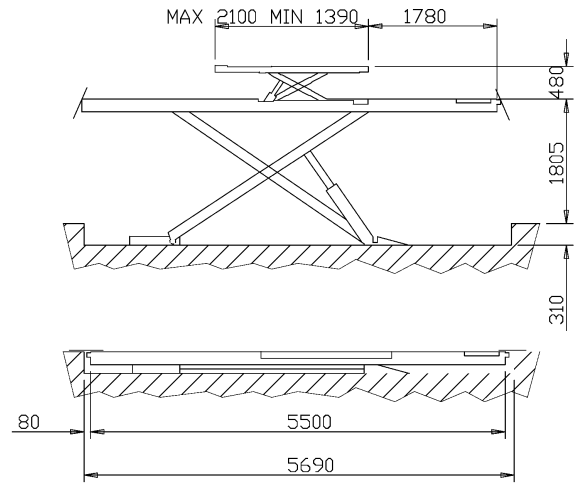
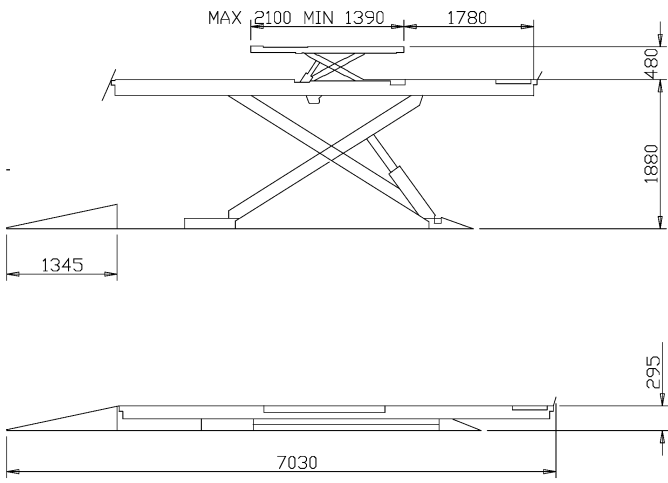
**RAV640.4.46 SI**

**RAV640.4.46 ISI**



**RAV640.5.55 SI**

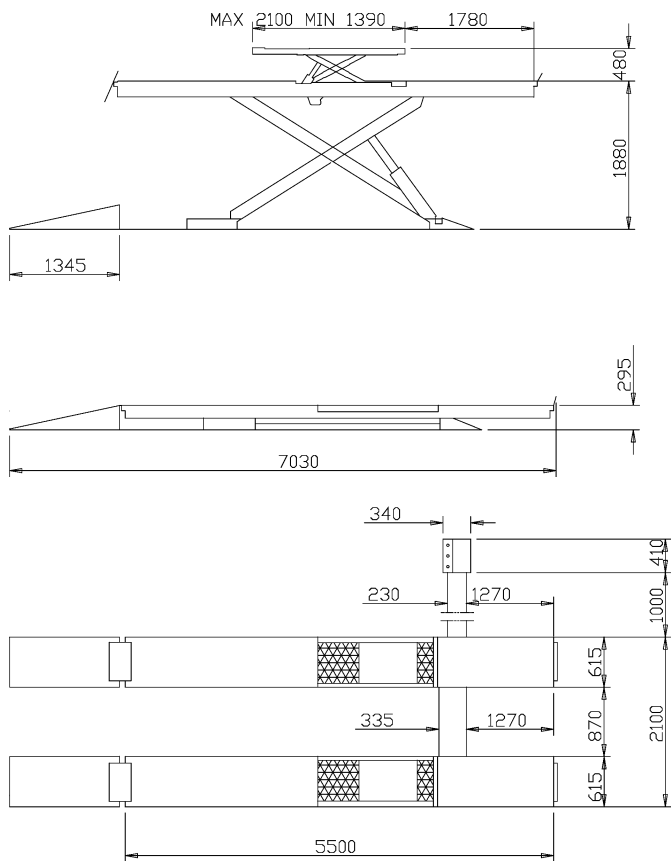
**RAV640.5.55 ISI**



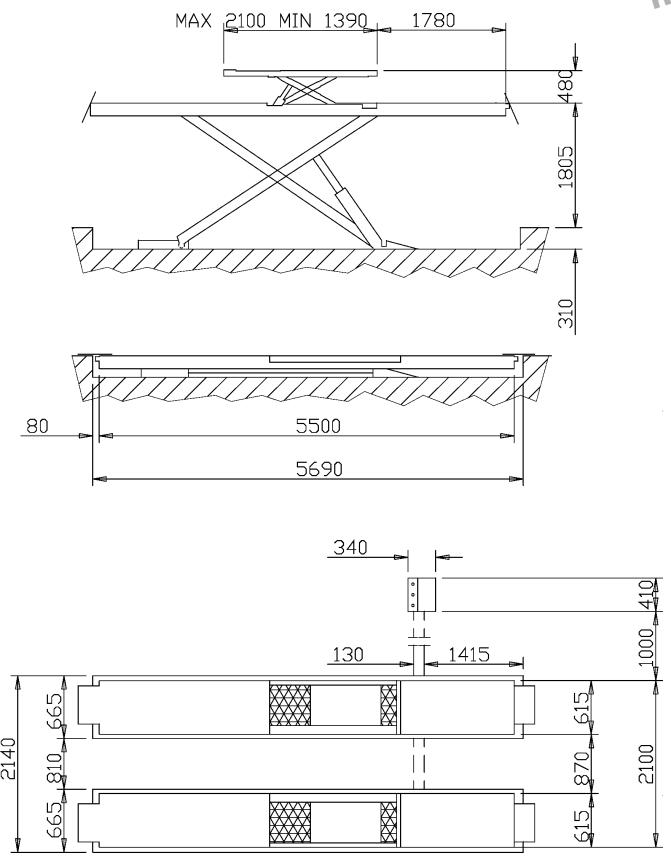
**RAV640.6.55 SI**

**RAV640.6.55 ISI**

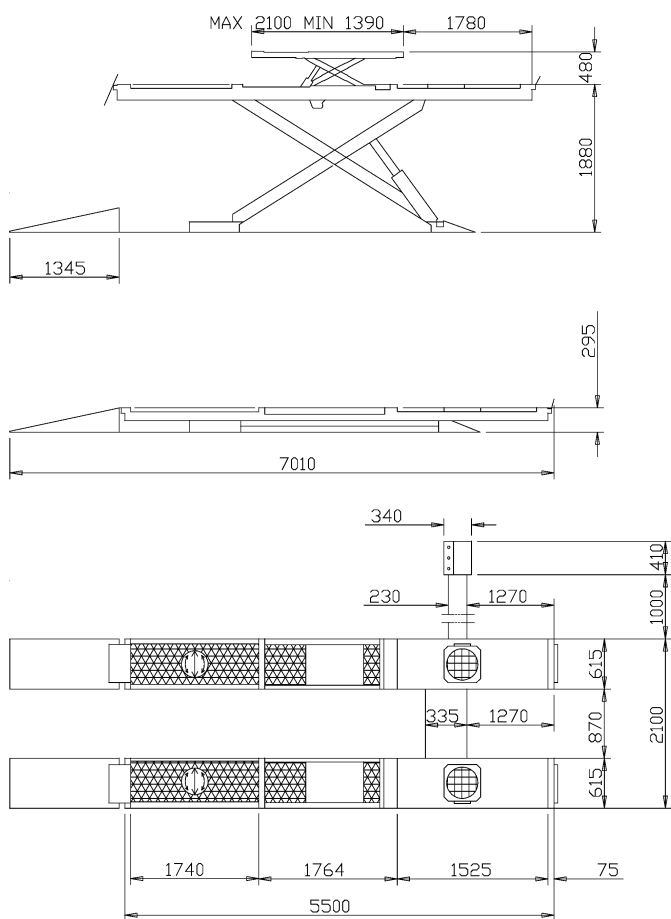
<b>DATI TECNICI - TECHNICAL DATA RAV640</b>			
<b>CARATTERISTICHE TECNICHE</b>	<b>SPECIFICATIONS</b>	<b>SI</b>	<b>ISI</b>
Portata sollevatore principale (kg)	Capacity of main lift (kg)	4.200	4.200
Portata sollevatore integrato (kg) RAV640.1_RAV640.2 RAV640.3_RAV640.4 RAV640.3.46_RAV640.4.46	Lift table capacity (kg) RAV640.1_RAV640.2 RAV640.3_RAV640.4 RAV640.3.46_RAV640.4.46	3.500	3.500
Portata sollevatore integrato (kg) RAV640.5.55_RAV640.6.55	Lift table capacity (kg) RAV640.5.55_RAV640.6.55	4.000	4.000
Motore (kW) RAV640.1_RAV640.2	Motor (kW) RAV640.1_RAV640.2	3,5	3,5
Motore (kW) RAV640.3_RAV640.4 RAV640.3.46_RAV640.4.46 RAV640.5.55_RAV640.6.55	Motor (kW) RAV640.3_RAV640.4 RAV640.3.46_RAV640.4.46 RAV640.5.55_RAV640.6.55	2,6	2,6
Tempo salita sollevatore principale (") (con carico massimo)	Main lift elevation time (") (with maximum charge)	34	40
Tempo salita sollevatore integrato (") (con carico massimo)	Lift table elevation time (") (with maximum charge)	5	5
Tempo discesa sollevatore principale (") (con carico massimo)	Main lift drop time (") (with maximum charge)	26	31
Tempo discesa sollevatore integrato (") (con carico massimo)	Lift table drop time (") (with maximum charge)	10	10
Peso (kg) RAV640.1_RAV640.4_RAV640.4.46	Weight (kg) RAV640.1_RAV640.4_RAV640.4.46	1.990	1.915
Peso (kg) RAV640.2_RAV640.3_RAV640.3.46	Weight (kg) RAV640.2_RAV640.3_RAV640.3.46	1.800	1.735
Peso (kg) RAV640.5.55	Weight (kg) RAV640.5.55	2.080	2.005
Peso (kg) RAV640.6.55	Weight (kg) RAV640.6.55	1.865	1.800
Rumorosità dB(A)	Noise level dB(A)	≤ 70	≤ 70
Pressione aria (bar)	Air pressure (bar)	Min.6 - Max.10	
Pressione olio max. centralina idraulica (bar)	Hydraulic control box max oil pressure (bar)	270	



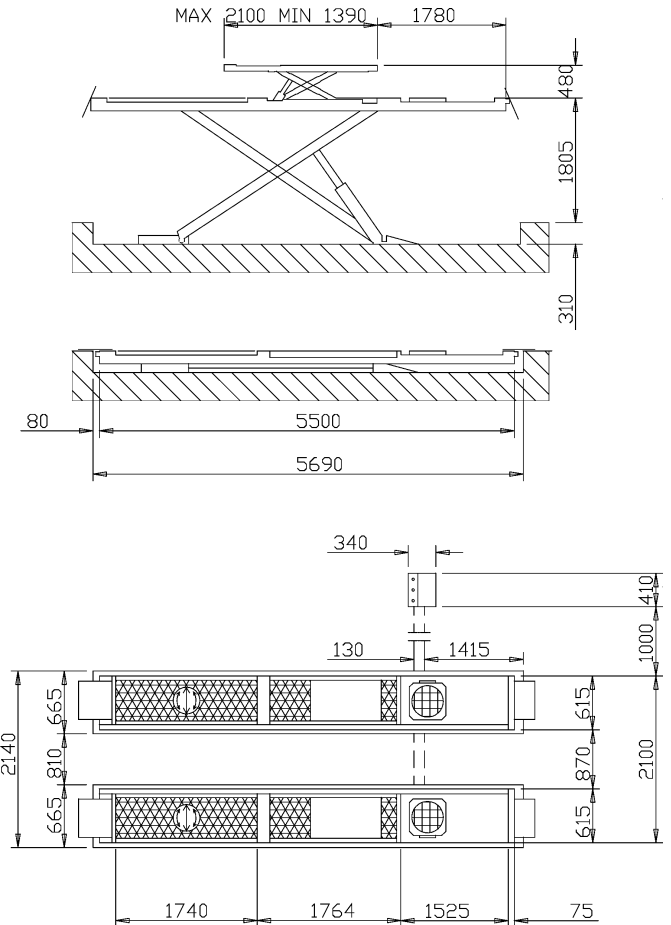
**RAV650.1.55 SI**



**RAV650.1.55 ISI**

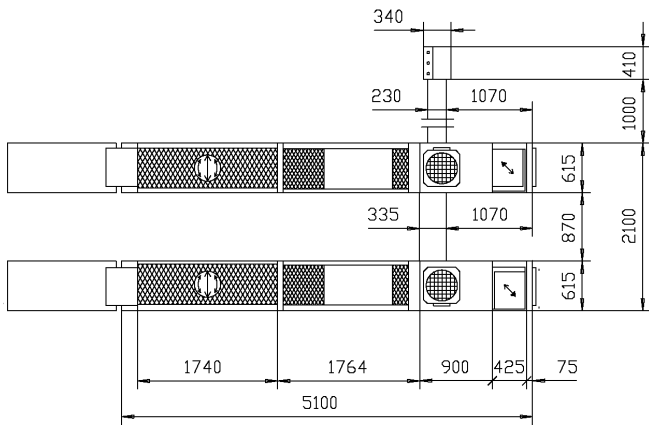
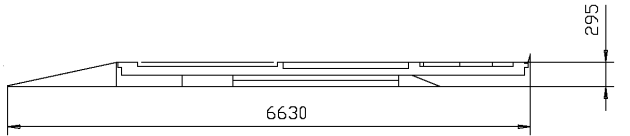
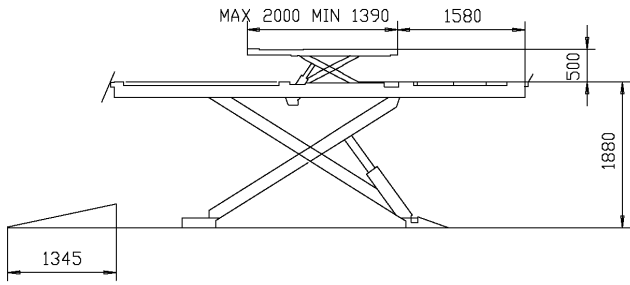


**RAV650.2.55 SI**

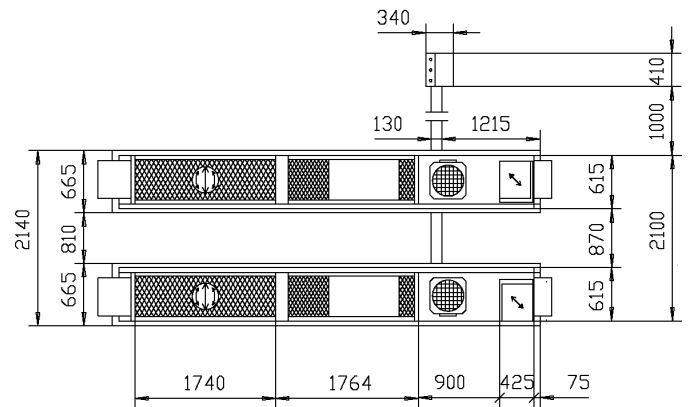
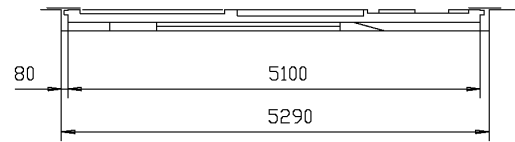
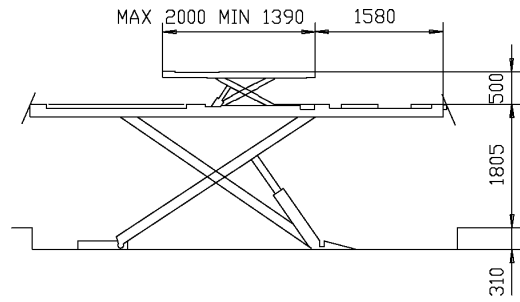


**RAV650.2.55 ISI**

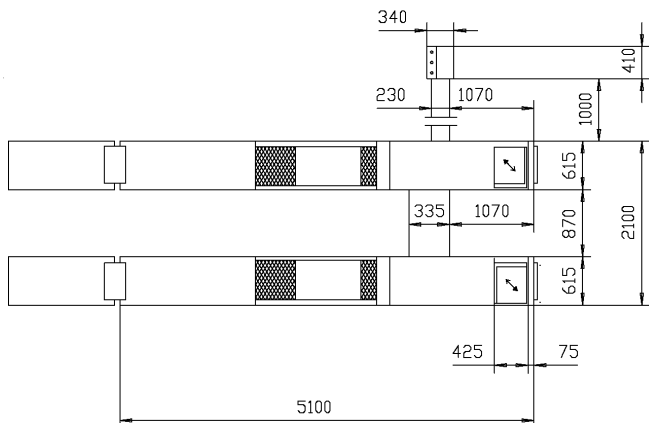
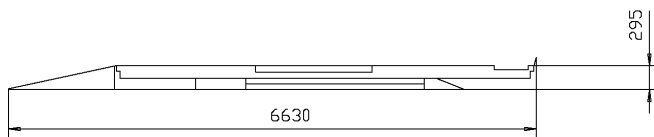
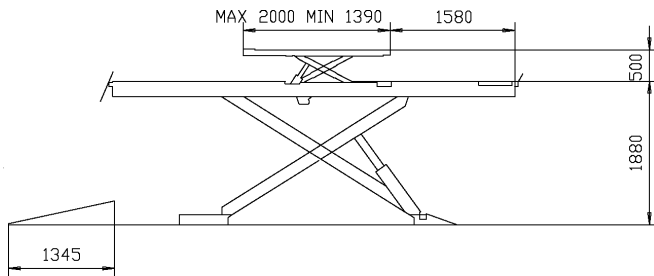




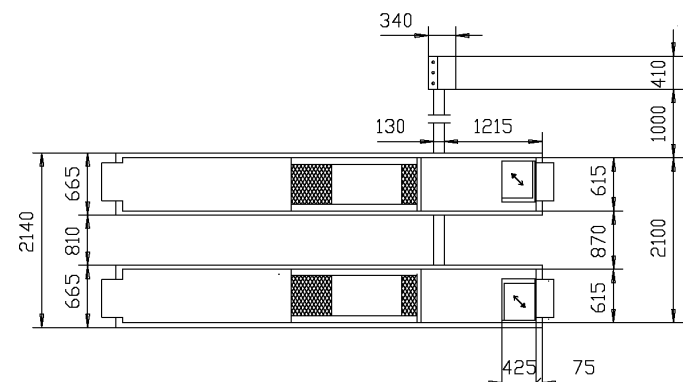
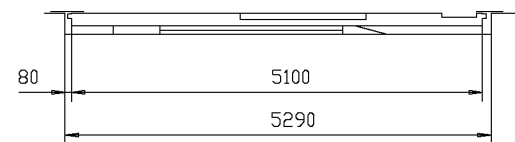
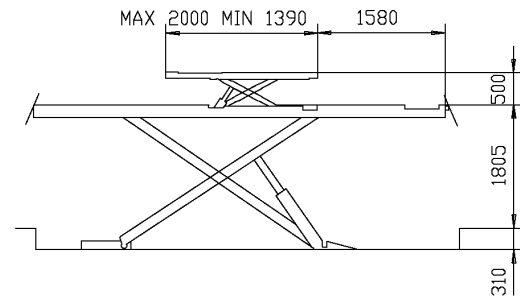
**RAV650.3 SI**



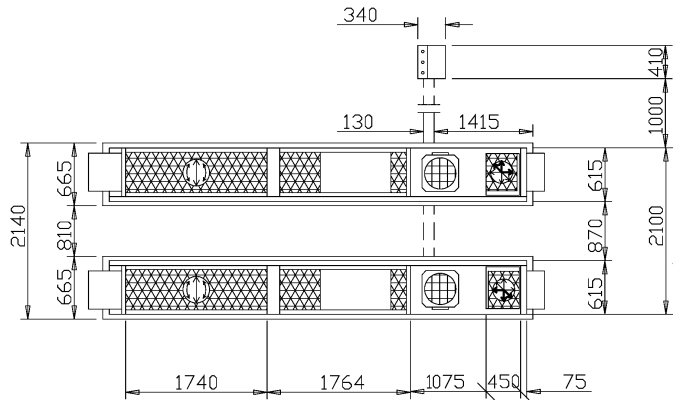
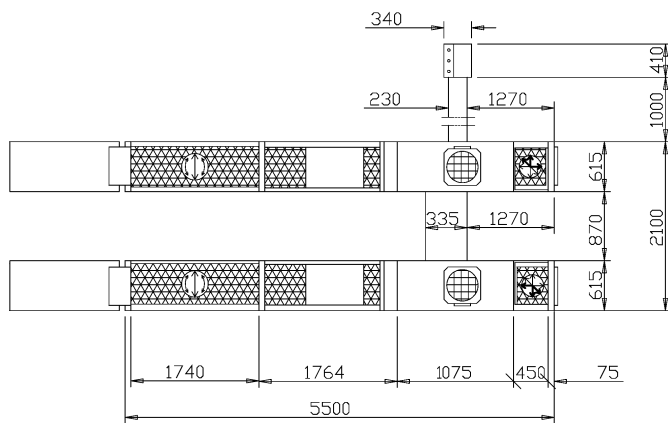
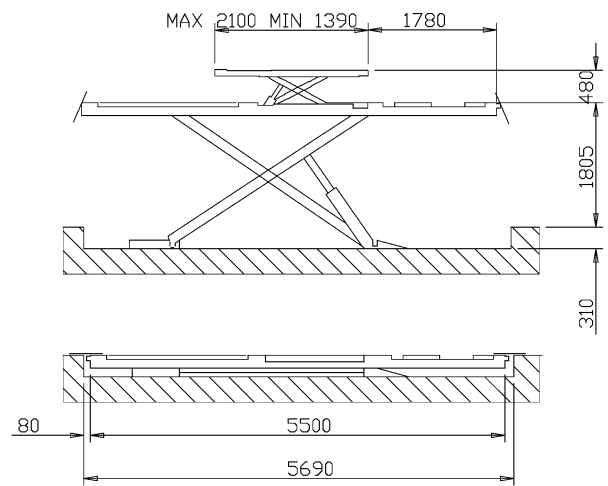
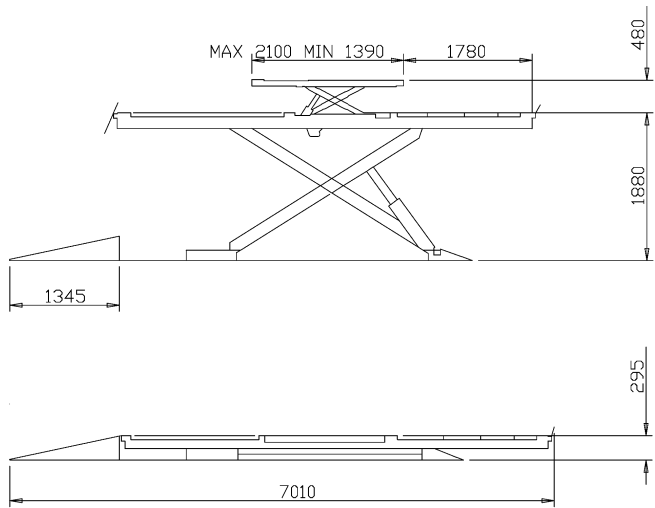
**RAV650.3 ISI**



**RAV650.4 SI**

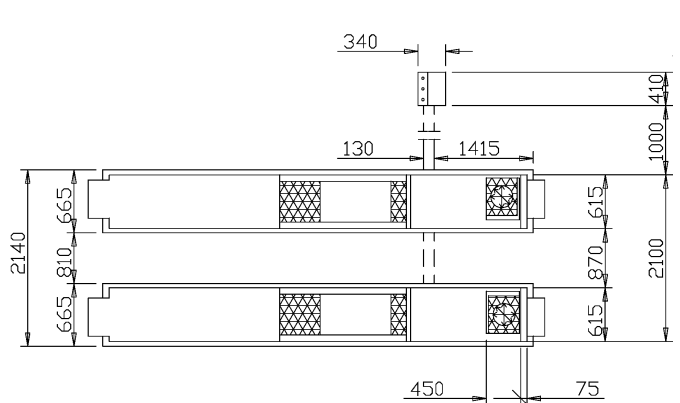
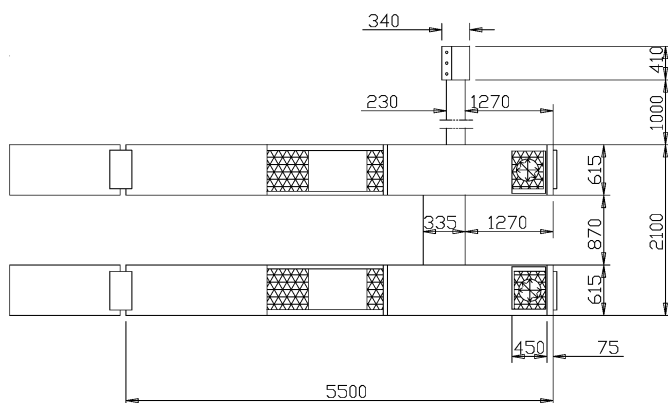
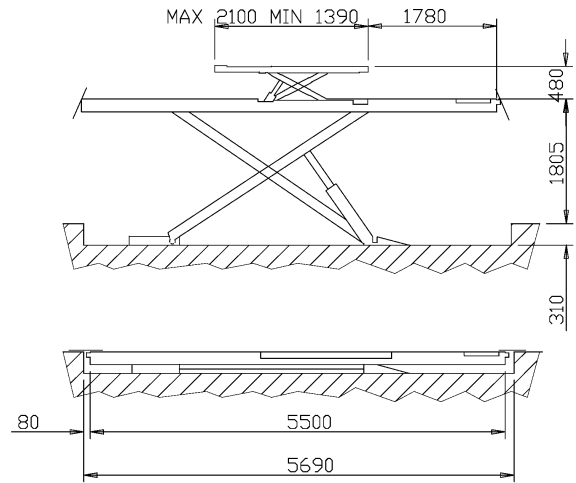
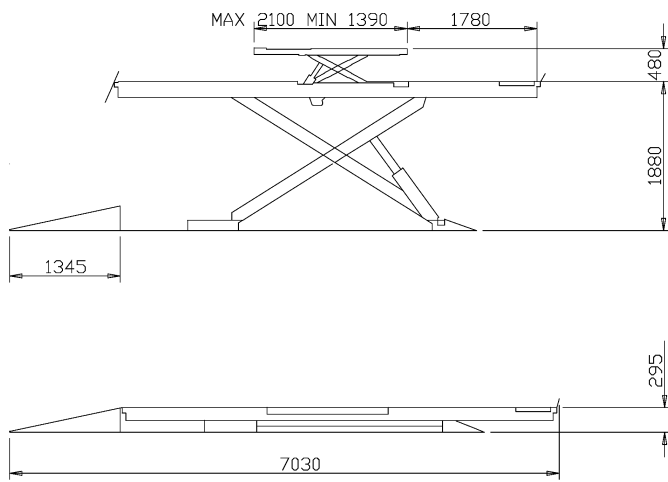


**RAV650.4 ISI**



**RAV650.5.55 SI**

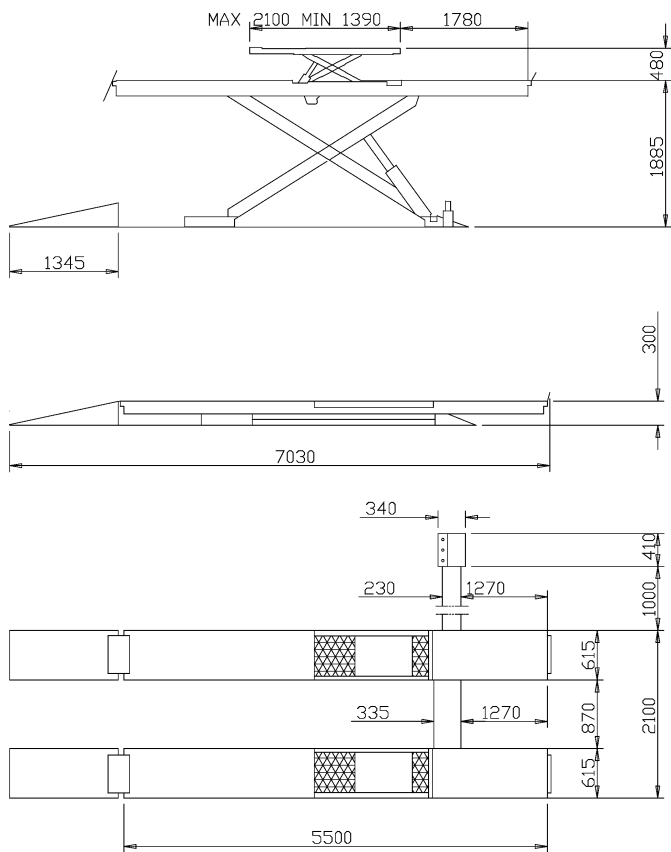
**RAV650.5.55 ISI**



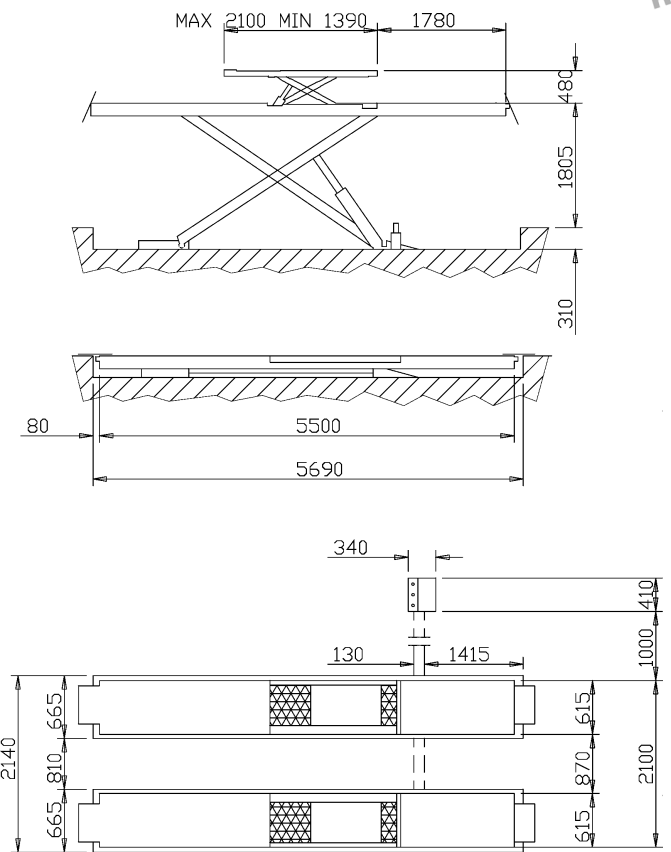
**RAV650.6.55 SI**

**RAV650.6.55 ISI**

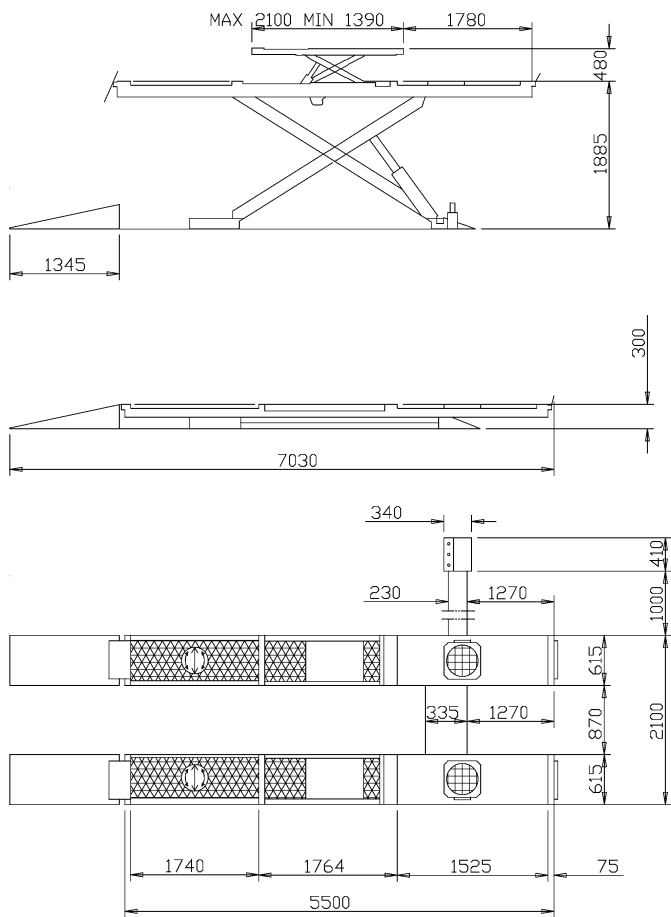
<b>DATI TECNICI - TECHNICAL DATA RAV650</b>			
<b>CARATTERISTICHE TECNICHE</b>	<b>SPECIFICATIONS</b>	<b>SI</b>	<b>ISI</b>
Portata sollevatore principale (kg)	Capacity of main lift (kg)	5.000	5.000
Portata sollevatore integrato (kg) RAV650.3_RAV650.4	Lift table capacity (kg) RAV650.3_RAV650.4	3.500	3.500
Portata sollevatore integrato (kg) RAV650.1.55_RAV650.2.55 RAV650.5.55_RAV650.6.55	Lift table capacity (kg) RAV650.1.55_RAV650.2.55 RAV650.5.55_RAV650.6.55	4.000	4.000
Motore (kW) RAV650.1.55_RAV650.2.55	Motor (kW) RAV650.1.55_RAV650.2.55	3,5	3,5
Motore (kW) RAV650.3_RAV650.4 RAV650.5.55_RAV650.6.55	Motor (kW) RAV650.3_RAV650.4 RAV650.5.55_RAV650.6.55	2,6	2,6
Tempo salita sollevatore principale (") (con carico massimo)	Main lift elevation time (") (with maximum charge)	52	62
Tempo salita sollevatore integrato (") (con carico massimo)	Lift table elevation time (") (with maximum charge)	5	5
Tempo discesa sollevatore principale (") (con carico massimo)	Main lift drop time (") (with maximum charge)	32	39
Tempo discesa sollevatore integrato (") (con carico massimo)	Lift table drop time (") (with maximum charge)	10	10
Peso (kg) RAV650.1.55 - RAV650.6.55	Weight (kg) RAV650.1.55 - RAV650.6.55	1.865	1.800
Peso (kg) RAV650.2.55 - RAV650.5.55	Weight (kg) RAV650.2.55 - RAV650.5.55	2.080	2.005
Peso (kg) RAV650.3	Weight (kg) RAV650.3	1.990	1.915
Peso (kg) RAV650.4	Weight (kg) RAV650.4	1.800	1.735
Rumorosità dB(A)	Noise level dB(A)	≤ 70	≤ 70
Pressione aria (bar)	Air pressure (bar)	Min.6 - Max.10	
Pressione olio max. centralina idraulica (bar)	Hydraulic control box max oil pressure (bar)	270	



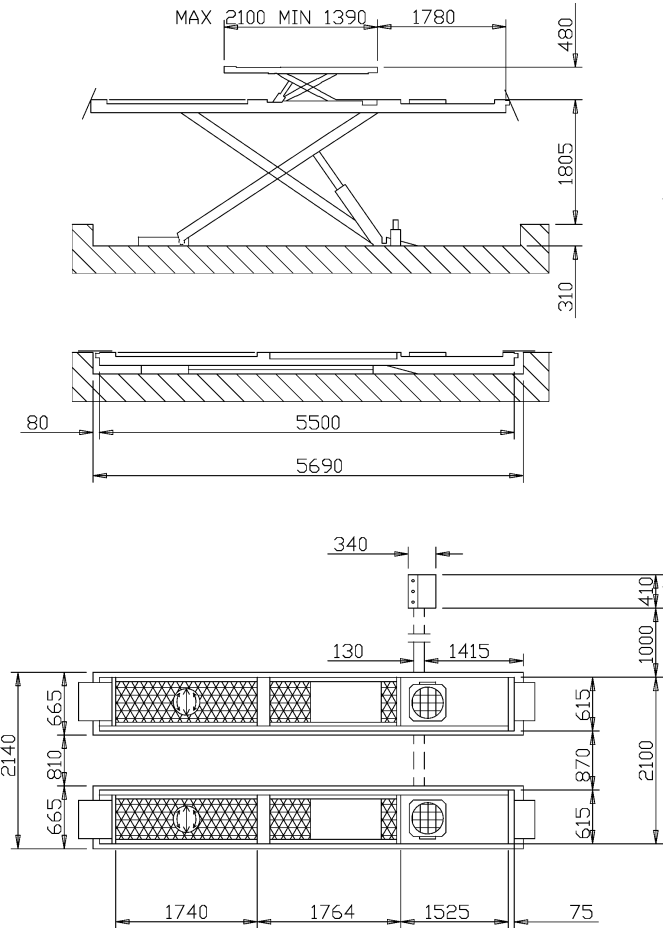
**RAV660.1.55 SI**



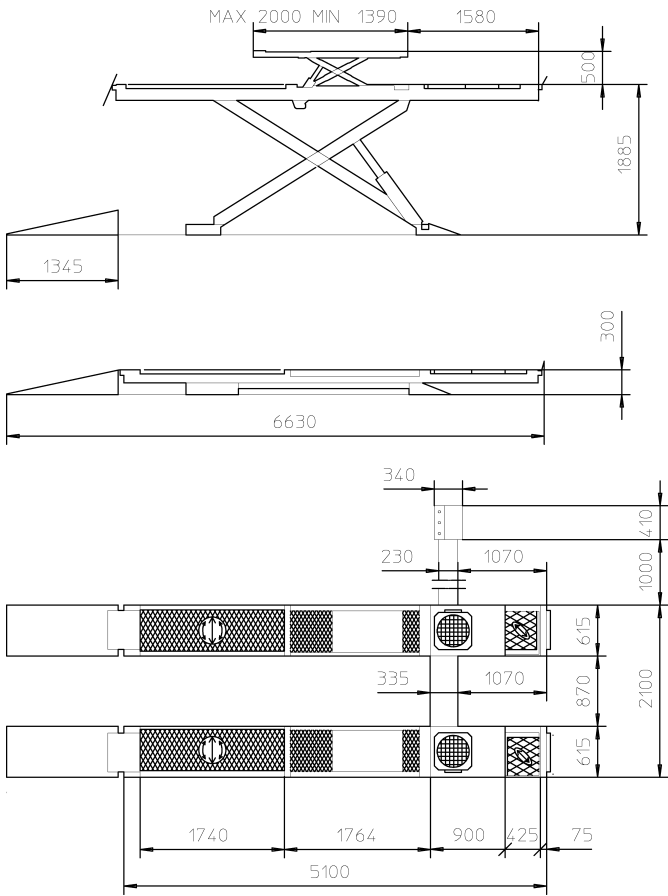
**RAV660.1.55 ISI**



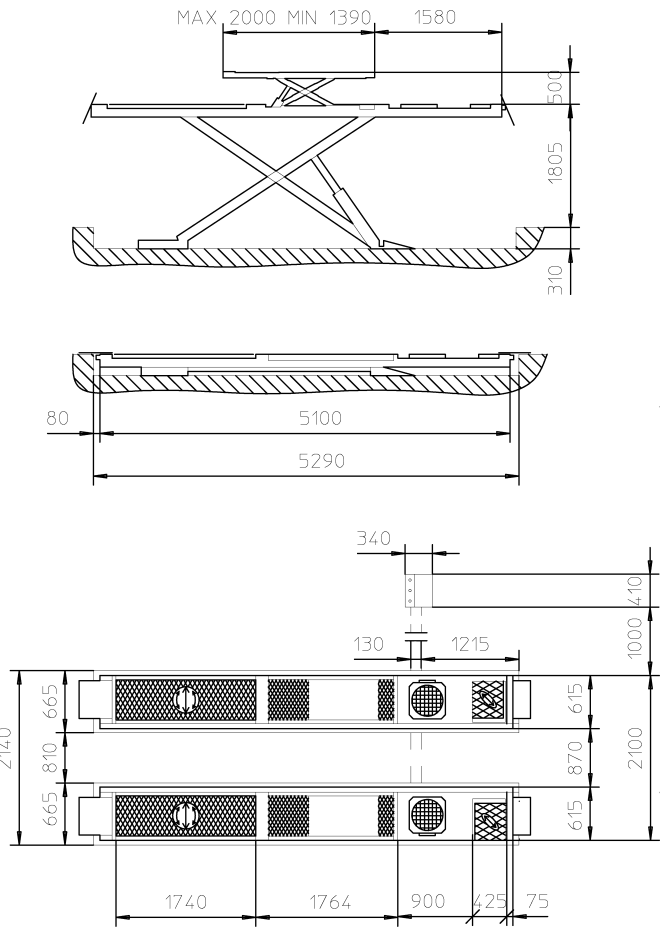
**RAV660.2.55 SI**



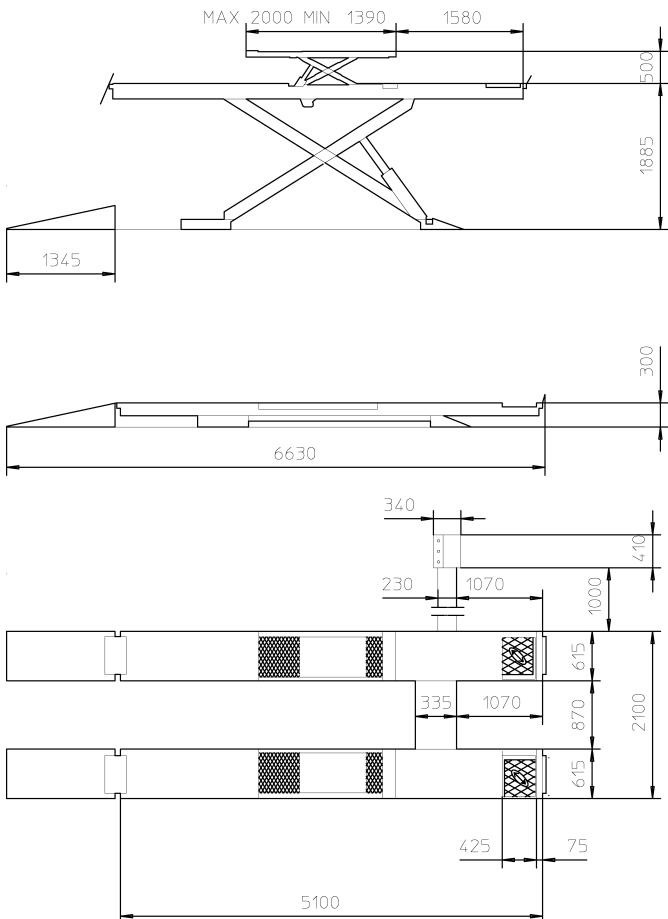
**RAV660.2.55 ISI**



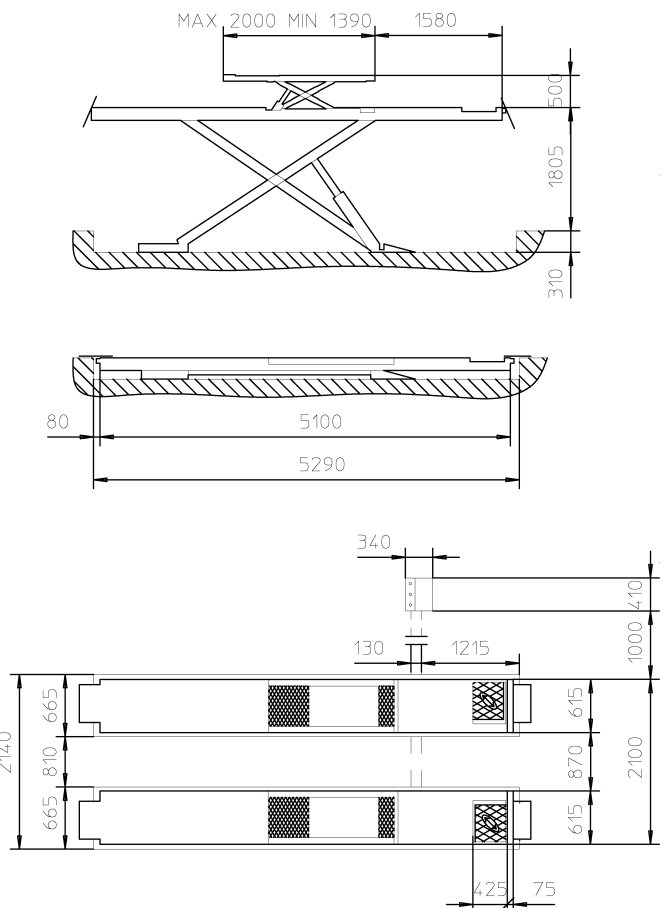
**RAV660.3 SI**



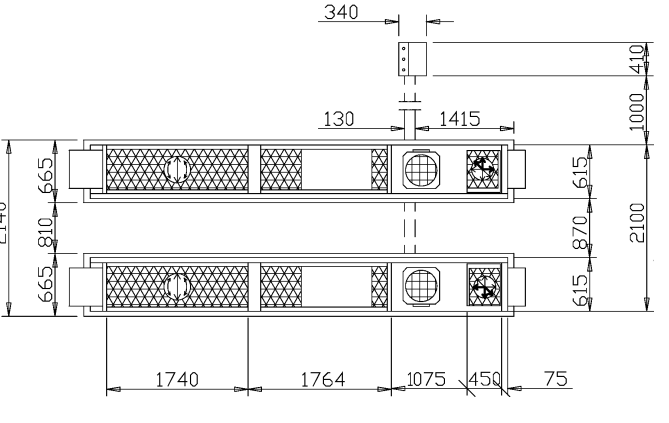
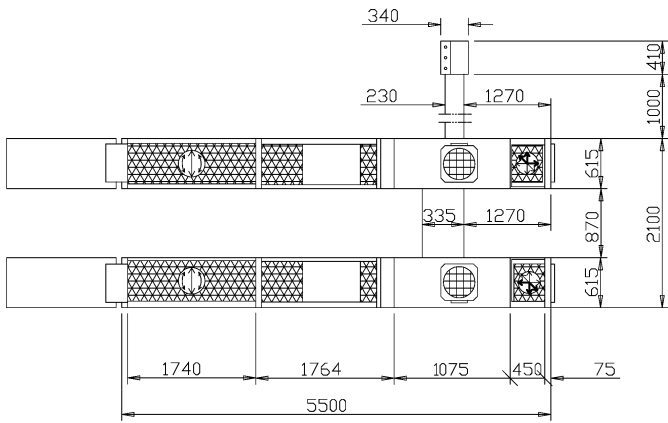
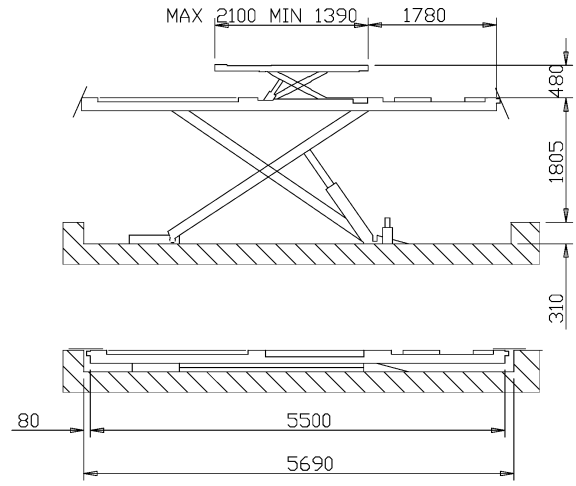
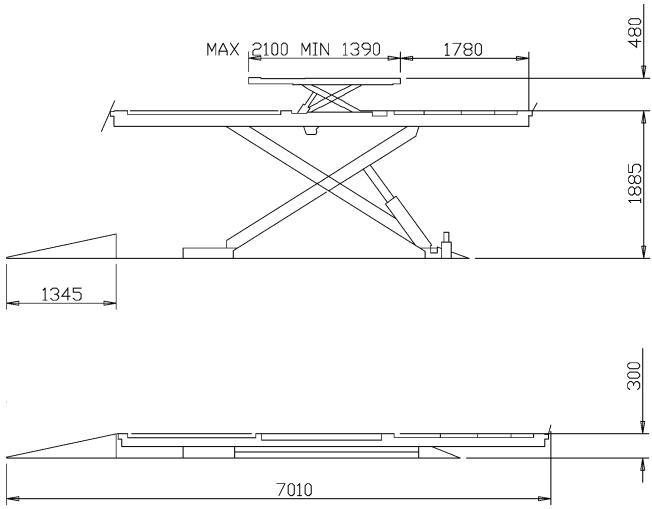
**RAV660.3 ISI**



**RAV660.4 SI**

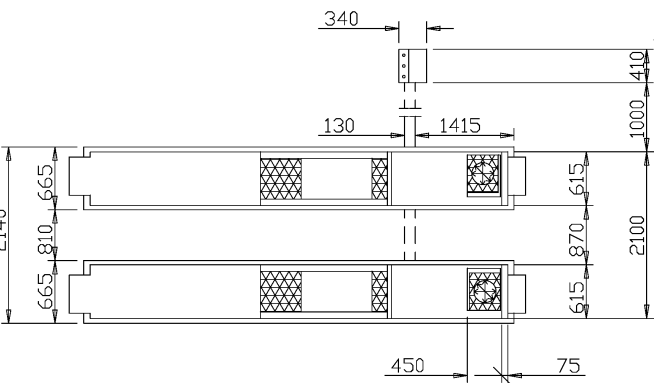
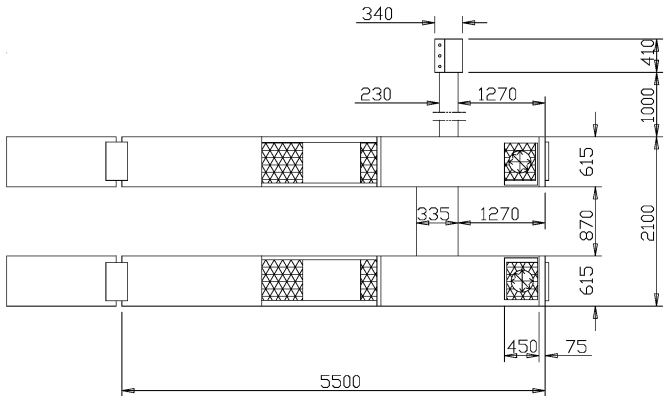
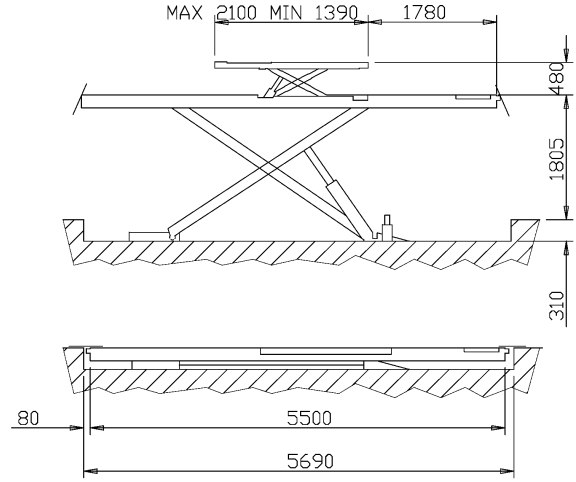
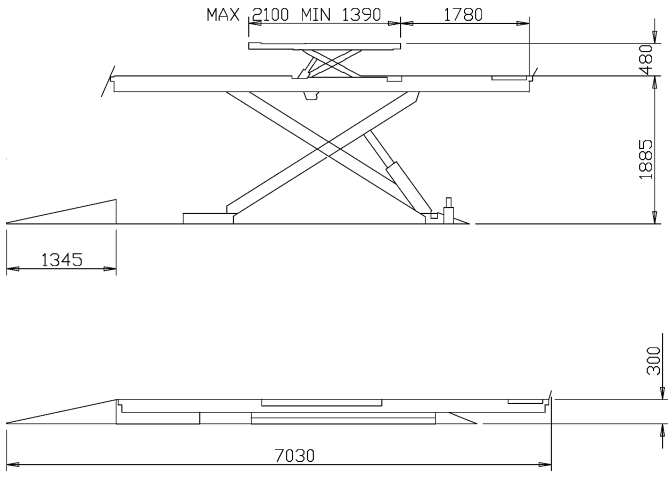


**RAV660.4 ISI**



**RAV660.5.55 SI**

**RAV660.5.55 ISI**



**RAV660.6.55 SI**

**RAV660.6.55 ISI**

<b>DATI TECNICI - TECHNICAL DATA RAV660</b>			
<b>CARATTERISTICHE TECNICHE</b>	<b>SPECIFICATIONS</b>	<b>SI</b>	<b>ISI</b>
Portata sollevatore principale (kg)	Capacity of main lift (kg)	6.000	6.000
Portata sollevatore integrato (kg) RAV660.3_RAV660.4	Lift table capacity (kg) RAV660.3_RAV660.4	3.500	3.500
Portata sollevatore integrato (kg) RAV660.1.55_RAV660.2.55 RAV660.5.55_RAV660.6.55	Lift table capacity (kg) RAV660.1.55_RAV660.2.55 RAV660.5.55_RAV660.6.55	4.000	4.000
Motore (kW) RAV660.1.55_RAV660.2.55	Motor (kW) RAV660.1.55_RAV660.2.55	3,5	3,5
Motore (kW) RAV660.3_RAV660.4 RAV660.5.55_RAV660.6.55	Motor (kW) RAV660.3_RAV660.4 RAV660.5.55_RAV660.6.55	2,6	2,6
Tempo salita sollevatore principale (") (con carico massimo)	Main lift elevation time (") (with maximum charge)	55	65
Tempo salita sollevatore integrato (") (con carico massimo)	Lift table elevation time (") (with maximum charge)	5	5
Tempo discesa sollevatore principale (") (con carico massimo)	Main lift drop time (") (with maximum charge)	32	39
Tempo discesa sollevatore integrato (") (con carico massimo)	Lift table drop time (") (with maximum charge)	10	10
Peso (kg) RAV660.1.55 - RAV660.6.55	Weight (kg) RAV660.1.55 - RAV660.6.55	1.880	1.815
Peso (kg) RAV660.2.55 - RAV660.5.55	Weight (kg) RAV660.2.55 - RAV660.5.55	2.095	2.020
Peso (kg) RAV660.3	Weight (kg) RAV660.3	2.005	1.930
Peso (kg) RAV660.4	Weight (kg) RAV660.4	1.815	1.750
Rumorosità dB(A)	Noise level dB(A)	≤ 70	≤ 70
Pressione aria (bar)	Air pressure (bar)	Min.6 - Max.10	
Pressione olio max. centralina idraulica (bar)	Hydraulic control box max oil pressure (bar)	270	

### 3. DESCRIZIONE DEL SOLLEVATORE

Rif. Fig.4 - Sollevatore elettroidraulico a forbice predisposto per l'installazione a pavimento

**RAV635\_RAV640\_RAV650\_RAV660**

.1-.1.55-.2-.2.55-.3-.3.46-.4-.4.46-.5.55-.6.55 SI  
o incassata

**RAV635\_RAV640\_RAV650\_RAV660**

.1-.1.55-.2-.2.55-.3-.3.46-.4-.4.46-.5.55-.6.55 SI

Sollevatore ausiliario elettroidraulico a forbice integrato nelle pedane per sollevamento libera ruote.

Sedi per piatti rotanti e piastre mobili posteriori (traslanti e rotanti) con dispositivo pneumatico di blocco (solo per **RAV635.2-.3 SI/ISI\_RAV640.2-.3-.3.46-.5.55 SI/ISI\_RAV650.2.55-.3-.5.55 SI/ISI\_RAV660.2.55-.3-.5.55 SI/ISI**).

### 3. DESCRIPTION OF THE LIFT

Ref. Fig. 4 - Electrohydraulic scissors lift for floor

**RAV635\_RAV640\_RAV650\_RAV660**

.1-.1.55-.2-.2.55-.3-.3.46-.4-.4.46-.5.55-.6.55 SI

or recessed instalment

**RAV635\_RAV640\_RAV650\_RAV660**

.1-.1.55-.2-.2.55-.3-.3.46-.4-.4.46-.5.55-.6.55 SI

Auxiliary electrohydraulic scissor lift incorporated within the platforms for free wheel lifting.

Recesses for turntables and rear slip plates (traverse and rotating) with pneumatic locking device (**RAV635.2-.3 SI/ISI\_RAV640.2-.3-.3.46-.5.55 SI/ISI\_RAV650.2.55-.3-.5.55 SI/ISI\_RAV660.2.55-.3-.5.55 SI/ISI**).

### 3. BESCHREIBUNG DER HEBEBÜHNE

Zu Abb. 4 - Elektrohydraulische Scherenhebebühne, geeignet für die flurebene Installation

**RAV635\_RAV640\_RAV650\_RAV660**

.1-.1.55-.2-.2.55-.3-.3.46-.4-.4.46-.5.55-.6.55 SI

oder Unterflurinstallation

**RAV635\_RAV640\_RAV650\_RAV660**

.1-.1.55-.2-.2.55-.3-.3.46-.4-.4.46-.5.55-.6.55 SI

Elektrohydraulischer in den Fahrbahnen eingebauter Scherenachsreifeher.

Aussparungen für Drehteller und Hintere Schiebepplatten (verfahrbar und drehend) mit pneumatischer Sperrvorrichtung (nur für **RAV635.2-.3 SI/ISI\_RAV640.2-.3-.3.46-.5.55 SI/ISI\_RAV650.2.55-.3-.5.55 SI/ISI\_RAV660.2.55-.3-.5.55 SI/ISI**).

### 3. DESCRIPTION DU PONT ELEVATEUR

Réf. Fig. 4 - Elévateur électro-hydraulique à ciseaux prévu pour l'installation au sol

**RAV635\_RAV640\_RAV650\_RAV660**

.1-.1.55-.2-.2.55-.3-.3.46-.4-.4.46-.5.55-.6.55 SI

ou encastrée

**RAV635\_RAV640\_RAV650\_RAV660**

.1-.1.55-.2-.2.55-.3-.3.46-.4-.4.46-.5.55-.6.55 SI

Elévateur auxiliaire électro-hydraulique à ciseaux, intégré dans les chemins de roulement pour le levage roue libre.

Sièges pour plateaux pivotants et plaques mobiles postérieures (à translation et pivotantes) avec dispositif pneumatique de blocage (**RAV635.2-.3 SI/ISI\_RAV640.2-.3-.3.46-.5.55 SI/ISI\_RAV650.2.55-.3-.5.55 SI/ISI\_RAV660.2.55-.3-.5.55 SI/ISI**).

### 3. DESCRIPCIÓN DEL ELEVADOR

Ref. Fig. 4 - Elevador electrohidráulico de tijeras predisposto para la instalación en el suelo

**RAV635\_RAV640\_RAV650\_RAV660**

.1-.1.55-.2-.2.55-.3-.3.46-.4-.4.46-.5.55-.6.55 SI

o empotrado

**RAV635\_RAV640\_RAV650\_RAV660**

.1-.1.55-.2-.2.55-.3-.3.46-.4-.4.46-.5.55-.6.55 SI

Elevador auxiliar electrohidráulico de tijeras integrado en las plataformas para la elevación libre de ruedas.

Sedes para platos giratorios y placas móviles posteriores (trasladables y giratorias) con dispositivo neumático de bloqueo (solamente para **RAV635.2-.3 SI/ISI\_RAV640.2-.3-.3.46-.5.55 SI/ISI\_RAV650.2.55-.3-.5.55 SI/ISI\_RAV660.2.55-.3-.5.55 SI/ISI**).

Piastre provagiochi elettroidrauliche a 4 movimenti con pulsantiera di comando e lampada di ispezione incorporata (**RAV635.3-.4 SI/ISI\_RAV640.3-.4-.3.46-.4.46 SI/ISI\_RAV650.3-.4 SI/ISI\_RAV660.3-.4 SI/ISI**).

Piastre provagiochi elettroidrauliche a 8 movimenti con pulsantiera di comando e lampada di ispezione incorporata (**RAV640\_RAV650\_RAV660 .5.55-.6.55 SI/ISI**).

La centralina di comando è normalmente posizionata sulla sinistra rispetto alla direzione di accesso, ad una distanza di circa un metro dalla pedana; usufruendo di appositi Kit, fornibili su richiesta, è possibile montare la centralina in posizione diversa da quella descritta. Il sollevatore può essere completato con traversa ausiliaria e dall'impianto di illuminazione fornibili a richiesta.

4-movement electric-hydraulic clearance test plates with push-button control panel and incorporated inspection light (**RAV635.3-.4 SI/ISI\_RAV640.3-.4-.3.46-.4.46 SI/ISI\_RAV650.3-.4 SI/ISI\_RAV660.3-.4 SI/ISI**).

8-movement electric-hydraulic clearance test plates with push-button control panel and incorporated inspection light (**RAV640\_RAV650\_RAV660 .5.55-.6.55 SI/ISI**).

The control unit is usually placed on the left as regards the access direction, at about 1 metre from the platform. The control unit may be installed in another position using the kits available on request. The lift may be completed with an auxiliary cross-piece and lighting equipment supplied on request.

Elektrohydraulische Gelenkspieltesterplatten mit 4 Bewegungsmöglichkeiten und Schalttafel und eingebauter Inspektionslampe (**RAV635.3-.4 SI/ISI\_RAV640.3-.4-.3.46-.4.46 SI/ISI\_RAV650.3-.4 SI/ISI\_RAV660.3-.4 SI/ISI**).

Elektrohydraulische Gelenkspieltesterplatten mit 8 Bewegungsmöglichkeiten und Schalttafel und eingebauter Inspektionslampe (**RAV640\_RAV650\_RAV660 .5.55-.6.55 SI/ISI**).

Der Schaltschrank wird normalerweise links zur Zufahrt aufgestellt, ca. 1 m von der Fahrbahn entfernt. Mit auf Anfrage lieferbaren Kits lässt sich der Schaltschrank anders positionieren. Die Hebebühne kann mit Quertraverse und Beleuchtungsanlage komplettiert werden, die ebenfalls auf Anfrage lieferbar sind.

Plaques à jeux électro-hydrauliques à 4 mouvements avec pupitre de commande et lampe d'inspection incorporée (**RAV635.3-.4 SI/ISI\_RAV640.3-.4-.3.46-.4.46 SI/ISI\_RAV650.3-.4 SI/ISI\_RAV660.3-.4 SI/ISI**).

Plaques à jeux électro-hydrauliques à 8 mouvements avec pupitre de commande et lampe d'inspection incorporée (**RAV640\_RAV650\_RAV660 .5.55-.6.55 SI/ISI**).

Le pupitre de commande est généralement positionné sur le côté gauche par rapport à la direction d'accès, à une distance de un mètre environ du chemin de roulement; des kits spéciaux, disponibles sur demande, permettent d'installer le pupitre de commande dans une position autre que celle que nous venons de décrire. Le pont élévateur peut être complété par une traverse auxiliaire et par l'installation d'éclairage, fournies sur demande.

Placas del detector de holguras electrohidráulicas de cuatro movimientos con panel de mando y lámpara de inspección incorporada (**RAV635.3-.4 SI/ISI\_RAV640.3-.4-.3.46-.4.46 SI/ISI\_RAV650.3-.4 SI/ISI\_RAV660.3-.4 SI/ISI**).

Placas del detector de holguras electrohidráulicas de ocho movimientos con panel de mando y lámpara de inspección incorporada (**RAV640\_RAV650\_RAV660 .5.55-.6.55 SI/ISI**).

El panel de mando está normalmente situado a la izquierda respecto a la dirección de acceso, a una distancia aproximada de un metro de la plataforma; usando los apropiados accesorios suministrados bajo pedido, es posible montar la centralita de mando en una posición diversa de la descrita. El elevador se puede completar con un gato auxiliar y con un sistema de iluminación, suministrados bajo pedido.



### 3.1 Attitudine all'impiego

Questo prodotto è stato costruito conformemente alla Direttiva Europea 2006/42/CE. In virtù della suddetta Direttiva, i coefficienti adottati per le prove sono i seguenti:

1.10 per la prova Dinamica

1.25 per la prova Statica

Queste prove devono essere fatte da personale specializzato.

### 3.2 Caratteristiche tecniche principali

- Pedane extralunghe per poter operare anche su veicoli commerciali leggeri a passo lungo;
- pedane sollevatore integrato con prolunghe registrabili per potere operare anche su veicoli di piccole dimensioni.
- sincronizzazione idraulica dei movimenti delle pedane indipendentemente dalla ripartizione del carico sulle pedane stesse;
- valvola di riallineamento automatico pedane sollevatore principale;

### 3.1 Suitability for use

This product has been manufactured in compliance with the European Directive 2006/42/CE. On the basis of this Directive, the coefficients used for the tests are as follows:

1.10 for the dynamic test

1.25 for the static test

These tests must be performed by specialist staff.

### 3.2 Main technical features

- Extra-long platforms to also accommodate long, lightweight commercial vehicles;
- lift table platforms with adjustable extensions for smaller vehicles;
- hydraulically synchronised platform movement, independent of load distribution on platforms;
- automatic re-alignment valve for main lift platforms;
- automatically engaged mechanical support device for utmost

### 3.1 Einsatzneigung

Dieses Produkt wurde in Übereinstimmung mit der Europäischen Richtlinie 2006/42/CE gebaut. Auf der Grundlage der obigen Richtlinie werden für die Prüfungen folgende Koeffizienten angewandt:

1.10 für die dynamische Prüfung

1.25 für die statische Prüfung

Diese Prüfungen müssen von Fachpersonal ausgeführt werden.

### 3.2 Technische Hauptmerkmale

- Extralange Fahrbahnen zum Arbeiten auch an leichten Nutzfahrzeugen mit langem Radstand.
- Achsheberfahrbahnen mit verstellbaren Verlängerungen, um auch an kleindimensionierten Fahrzeugen arbeiten zu können.
- Hydraulische Gleichlaufregelung der Fahrbahnen, unabhängig von der Lastverteilung auf den Fahrbahnen.
- Ventil für den automatischen Wiederausgleich der Hebebühnenfahrbahnen.

### 3.1 Aptitude à l'utilisation

Ce produit a été fabriqué en conformité avec la Directive Européenne 2006/42/CE. En vertu de la dite Directive, les coefficients adoptés pour les essais sont les suivants:

1.10 pour l'essai dynamique,

1.25 pour l'essai statique.

Ces essais doivent être réalisés par un personnel spécialisé.

### 3.2 Principales caractéristiques techniques

- Chemins de roulement extra-longs pour les interventions sur les véhicules commerciaux légers à empattement long.
- Chemins de roulement de l'élevateur intégré avec rallonges réglables pour les interventions sur les véhicules de petites dimensions.
- Synchronisation hydraulique des mouvements des chemins de roulement indépendante de la répartition de la charge sur les chemins de roulement.
- Valve pour le réalignement automatique des chemins de roulement de l'élevateur principal.

### 3.1 Aptitud para el empleo

Este producto ha sido fabricado de conformidad con la Directiva Europea 2006/42/CE. En virtud de dicha Directiva, los coeficientes utilizados para las pruebas son los siguientes:

1.10 para la prueba dinámica

1.25 para la prueba estática

Estas pruebas tienen que ser efectuadas por personal especializado.

### 3.2 Características técnicas principales

- plataformas extralargas para poder operar también en vehículos comerciales ligeros con distancia entre ejes larga;
- plataformas del elevador integrado con prolongaciones ajustables para poder operar incluso en vehículos de pequeñas dimensiones.
- sincronización hidráulica de los movimientos de las plataformas independientemente de la repartición de la carga sobre las mismas;
- válvula de realineación automática de las plataformas del elevador principal;

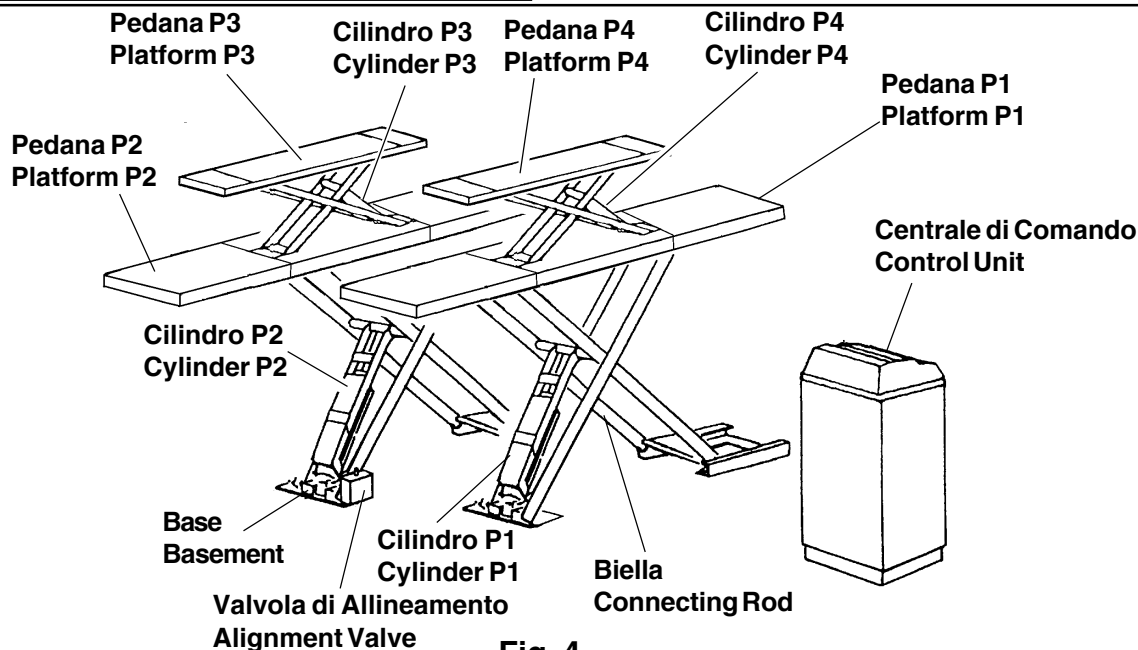


Fig. 4

- dispositivo di appoggio meccanico ad inserimento automatico a garanzia della massima sicurezza;
- valvole di sicurezza nei confronti di sovraccarichi e rottura di tubi idraulici;
- valvola di controllo della velocità di discesa;
- dispositivo elettroidraulico per il blocco del movimento di discesa in caso di ostacolo sotto una pedana;
- perni di articolazione con boccole autolubrificanti non richiedenti manutenzione;
- impianto elettrico con grado di protezione **IP 54**. Circuito di comando e sicurezze a bassa tensione.

### 3.3 Comandi

**RAV635-640-650-660\_1-1.55-4-4.46-6.55 (SI-ISI)**

Rif. Fig. 5.

#### 1 Interruttore generale

- safety in park position;
- overload or hydraulic pipe breakage safety valves;
- drop speed control valve;
- electrohydraulic device to stop drop in case of an obstruction below the platforms;
- flexible pivots with self-lubricating bushing (maintenance free);
- electric system with insulation standard **IP 54**. Low-voltage safety and control circuit.

### 3.3 Controls

**RAV635-640-650-660\_1-1.55-4-4.46-6.55 (SI-ISI)**

Ref. Fig. 5.

#### 1 Master switch

- 2 Selettore sollevatore principale - sollevatore integrato
- 3 Discesa
- 4 Salita

**RAV635-640-650-660\_2-2.55-3-3.46-5.55 (SI-ISI)**

Rif. Fig. 6.

- 1 Interruttore generale
- 2 Selettore sollevatore principale - sollevatore integrato
- 3 Discesa
- 4 Salita
- 5 Stazionamento
- 6 Leva comando piastre mobili posteriori

- 2 Main lift - lift table selector switch

- 3 Down

- 4 Up

**RAV635-640-650-660\_2-2.55-3-3.46-5.55 (SI-ISI)**

Rif. Fig. 6.

- 1 Master switch
- 2 Main lift - lift table selector switch
- 3 Down
- 4 Up
- 5 Park
- 6 Rear slip-plate control lever

- Mechanische Stützvorrichtung mit automatischer Einrastung zur Gewährleistung maximaler Sicherheit.
- Bei Überlast und Hydraulikleitungenriss eingreifendes Sicherheitsventil.
- Kontrollventil für die Absenkgeschwindigkeit.
- Elektrohydraulische Vorrichtung zum Blockieren der Absenkbewegung bei Hindernissen unter einer Fahrbahn.
- Gelenkbolzen mit selbstschmierenden Buchsen die keiner Wartung bedürfen.
- Elektroanlage mit Schutzart **IP 54**. Steuer- und Sicherheitsvorrichtungenstromkreis mit Niederspannung.

### 3.3 Steuerungen

**RAV635-640-650-660\_1-1.55-4-4.46-6.55 (SI-ISI)**

Zu Abb. 5

- Dispositif d'appui mécanique à enclenchement automatique pour un maximum de sécurité.
- Valves de sécurité en cas de surcharges ou de rupture des tuyaux hydrauliques.
- Valve de contrôle de la vitesse de descente.
- Dispositif électro-hydraulique pour le blocage de la course de descente en cas d'obstacle sous un chemin de roulement.
- Pivots d'articulation avec bagues autolubrifiantes, ne nécessitant pas d'entretien.
- Installation électrique avec degré de protection **IP 54**. Circuit de commande et sécurités à basse tension.

### 3.3 Commandes

**RAV635-640-650-660\_1-1.55-4-4.46-6.55 (SI-ISI)**

Réf. Fig. 5.

#### 1 Interrupteur principal

- dispositivo de apoyo mecánico de inserción automática para garantizar la máxima seguridad;
- válvulas de seguridad en caso de sobrecarga y rotura de los tubos hidráulicos;
- válvula de control de la velocidad de bajada;
- dispositivo electrohidráulico para el bloqueo del movimiento de bajada, en caso de obstáculo debajo de una plataforma;
- pernos de articulación con casquillos autolubrificantes que no necesitan mantenimiento;
- instalación eléctrica con grado de protección **IP 54**. Circuito de mando y seguridad de baja tensión.

### 3.3 Mandos

**RAV635-640-650-660\_1-1.55-4-4.46-6.55 (SI-ISI)**

Ref. Fig. 5.

#### 1 Interruptor general

- 1 Hauptschalter

- 2 Wählschalter Hebebühne - Achsheber

- 3 Senken

- 4 Heben

**RAV635-640-650-660\_2-2.55-3-3.46-5.55 (SI-ISI)**

Zu Abb. 6

- 1 Hauptschalter

- 2 Wählschalter Hebebühne - Achsheber

- 3 Senken

- 4 Heben

- 5 Parken

- 6 Schalthebel hintere Schiebepplatten

- 2 Sélecteur élévateur principal - élévateur intégré

- 3 Descente

- 4 Montée

**RAV635-640-650-660\_2-2.55-3-3.46-5.55 (SI-ISI)**

Réf. Fig. 6.

- 1 Interrupteur principal

- 2 Sélecteur élévateur principal - élévateur intégré

- 3 Descente

- 4 Montée

- 5 Stationnement

- 6 Levier de commande des plaques mobiles postérieures

- 2 Selector elevador principal - elevador integrado

- 3 Bajada

- 4 Subida

**RAV635-640-650-660\_2-2.55-3-3.46-5.55 (SI-ISI)**

Ref. Fig. 6.

- 1 Interruptor general

- 2 Selector elevador principal - elevador integrado

- 3 Bajada

- 4 Subida

- 5 Estacionamiento

- 6 Palanca de mando placas móviles posteriores

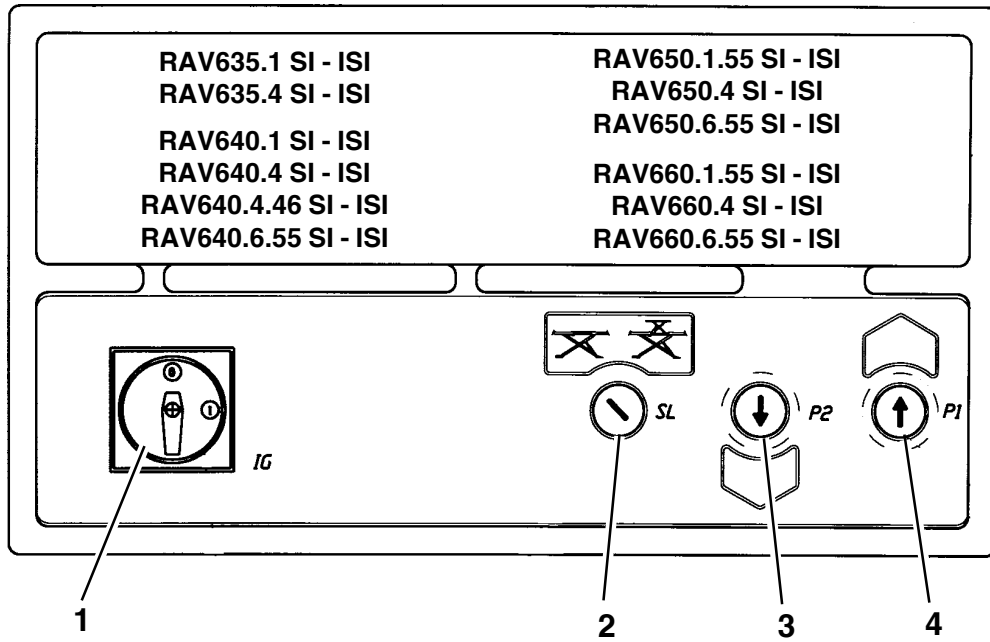


Fig. 5

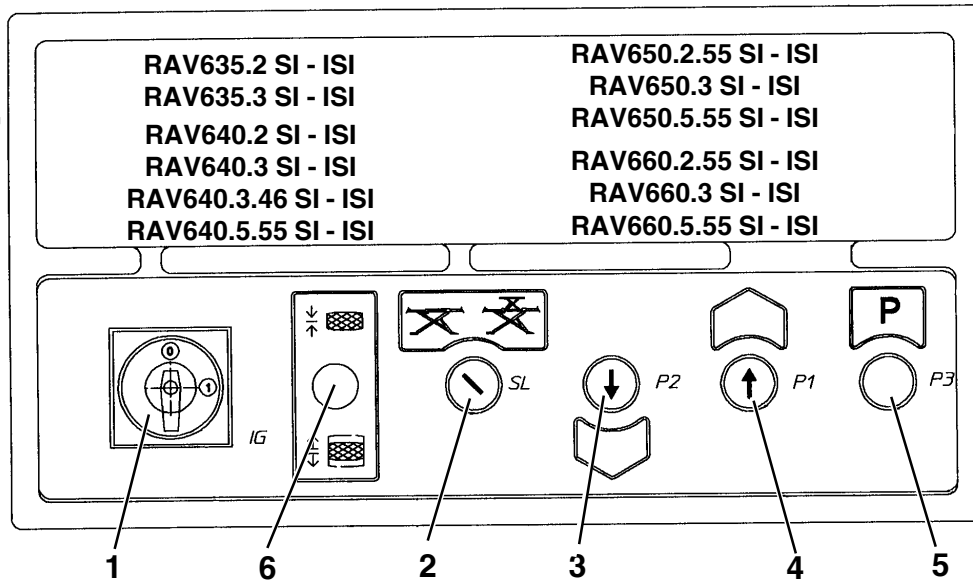


Fig. 6

**RAV635-640-650-660 .3-.3.46\_4-.4.46\_5.55\_6.55 (SI/ISI)**  
**Rif. Fig. 7.**

**Usò lampada con provagiochi disinserito**

3 Accensione / Spegnimento lampada

**RAV635-640-650-660 .3-.3.46\_4-.4.46 (SI/ISI)**

**Pulsantiera di comando piastre provagiochi**

**Rif. Fig. 7.**

- 1 Accensione/spegnimento dispositivo provagiochi e lampada
- 2 Azionamento provagiochi

**RAV635-640-650-660 .3-.3.46\_4-.4.46\_5.55\_6.55 (SI/ISI)**  
**Ref. Fig. 7.**

**Using the light with the clearance test plate off**

3 Light switching on /off

**RAV635-640-650-660 .3-.3.46\_4-.4.46 (SI/ISI)**

**Clearance test plate push-button control panel**

**Ref. Fig. 7.**

- 1 Clearance test device and light switching on / off
- 2 Clearance test device operation

**RAV635-640-650-660 .3-.3.46\_4-.4.46\_5.55\_6.55 (SI/ISI)**  
**Bez. Abb. 7.**

**Einsatz der Inspektionslampe bei ausgeschaltetem Gelenkspieltester**

3 Ein-/Ausschalten der Inspektionslampe

**RAV635-640-650-660 .3-.3.46\_4-.4.46 (SI/ISI)**

**Schalttafel der Gelenkspieltesterplatten**

**Bez. Abb. 7.**

- 1 Ein-/Ausschalten der Gelenkspieltestervorrichtung und der Inspektionslampe
- 2 Antriebssteuerung des Gelenkspieltesters

**RAV635-640-650-660 .3-.3.46\_4-.4.46\_5.55\_6.55 (SI/ISI)**  
**Réf. Fig. 7.**

**Utilisation lampe avec plaque à jeux désactivée**

3 Allumage / Extinction lampe

**RAV635-640-650-660 .3-.3.46\_4-.4.46 (SI/ISI)**

**Pupitre de commande plaques à jeux**

**Réf. Fig. 7.**

- 1 Marche/arrêt dispositif plaques à jeux et lampe
- 2 Actionnement plaques à jeux

**RAV635-640-650-660 .3-.3.46\_4-.4.46\_5.55\_6.55 (SI/ISI)**  
**Rif. Fig. 7.**

**Usò de la lámpara con detector de holguras desconectado**

3 Encendido / Apagado lámpara

**RAV635-640-650-660 .3-.3.46\_4-.4.46 (SI/ISI)**

**Panel de mando placas detector de holguras**

**Rif. Fig. 7.**

- 1 Encendido/apagado dispositivo detector de holguras y lámpara
- 2 Accionamiento detector de holguras

**RAV640-650-660 .5.55-.6.55 (SI / ISI)**

**Rif. Fig. 7.**

**Pulsantiera di comando piastre provagiochi**

- 1 Accensione/spegnimento dispositivo provagiochi e lampada
- 2 Azionamento movimento provagiochi selezionato
- 3 Selezione movimento provagiochi (longitudinale - trasversale - obliquo)
- 4 Led visualizzazione movimento selezionato

**RAV640-650-660 .5.55-.6.55 (SI / ISI)**

**Ref. Fig. 7.**

**Clearance test plate push-button control panel**

- 1 Clearance test device and light switching on / off
- 2 Selected clearance test device operation
- 3 Clearance test device movement selection (longitudinal - transverse - oblique)
- 4 Selected movement LED

**RAV640-650-660 .5.55-.6.55 (SI / ISI)**

**Bez. Abb. 7.**

**Schalttafel der Gelenkspieltesterplatten**

- 1 Ein-/Ausschalten der Gelenkspieltestervorrichtung und der Inspektionslampe
- 2 Antriebssteuerung der Gelenkspieltesterbewegung gewählt
- 3 Anwahl der Gelenkspieltesterbewegung (längs – quer – schräg)
- 4 Anzeige-Led der gewählten Bewegungsart

**RAV640-650-660 .5.55-.6.55 (SI / ISI)**

**Réf. Fig. 7.**

**Pupitre de commande plaques à jeux**

- 1 Marche/arrêt dispositif plaques à jeux et lampe
- 2 Actionnement mouvement plaques à jeux sélectionnées
- 3 Sélection mouvement plaques à jeux (longitudinal - transversal - oblique)
- 4 Voyant affichage mouvement sélectionné

**RAV640-650-660 .5.55-.6.55 (SI / ISI)**

**Rif. Fig. 7.**

**Panel de mando placas detector de holguras**

- 1 Encendido/apagado dispositivo detector de holguras y lámpara
- 2 Accionamiento movimiento detector de holguras seleccionado
- 3 Selección movimiento detector de holguras (longitudinal – transversal – oblicuo)
- 4 Led visualización movimiento seleccionado

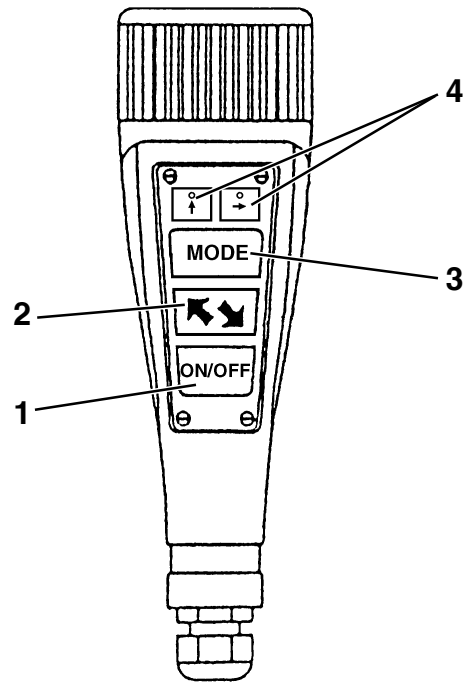


Fig. 7

#### **3.4 Accessori a richiesta**

Con riferimento alla **tabella 1**, è possibile individuare i tipi di accessori che possono essere utilizzati sui prodotti trattati in questo manuale.

---

#### **3.4 Optional accessories**

Refer to **table 1** for the complete range of accessories available for the products in this manual.

---

#### **3.4 Zubehör auf Anfrage**

Die **Tabelle 1** enthält das Zubehör für die in dieser Betriebsanleitung aufgeführten Produkte.

---

#### **3.4 Accessoires disponibles sur demande**

Le **tableau 1** indique tous les accessoires pouvant être utilisés sur les produits décrits dans la présente notice.

---

#### **3.4 Accesorios bajo pedido**

En la **tabla 1** es posible localizar los tipos de accesorios que pueden utilizarse en los productos detallados en el presente manual.

ACCESSORI - ACCESSORIES - ZUBEHÖR ACCESSOIRES - ACCESORIOS	CODICE - CODE - CODE CODE - CÓDIGO	FIGURA - DRAWING BILD - DESSIN DIBUJO
COPERTURA CENTRALINA POWER UNIT COVER SCHALTSCHRANKABDECKUNG COUVERCLE POUR PUPITRE DE COMMANDE TAPA DE LA CENTRAL DE MANDO	RAV 611 A4	
IMPIANTO ILLUMINAZIONE LIGHTING SYSTEM BELEUCHTUNGSANLAGE ECLAIRAGE SISTEMA DE ILUMINACIÓN	S 650 A2	
RAMPE SALITA/DISCESA ANTERIORI FRONT DRIVE ON-OFF RAMPS AUF-/ABFAHRRAMPEN VORN RAMPES D'ACCES/DE SORTIE ANTERIEURES RAMPAS DE SUBIDA/BAJADA DELANTERAS	S 650 A5	
RAMPE LUNGHE L= 1.900 mm LONGER RUN UP RAMPS L= 1.900 mm LANGE RAMPEN L=1900 mm RAMPES LONGUES L = 1900 mm RAMPAS LARGAS L=1900 mm	RAV 601 A4	
TAMPONI (Quantità 4 pezzi) RUBBER PADS (4 pcs) GUMMIKLÖTZE (4 ST.) TAMPONS (4 pièces) TAMPONES (4 piezas)	RAV 505 A1	H = 200 mm 
	RAV 505 A5	H = 120 mm 
	RAV 505 A6	H = 40 mm 
	RAV 505 A7	H = 20 mm 
SPESSORI PER SEDI PIATTI ROTANTI SPACERS FOR TURNTABLE HOUSINGS Distanzstücke für Drehteller-Aussparungen CALES POUR LOGEMENTS PLATEAUX PIVOTANTS ESPESORES PARA PLATOS GIRATORIOS	S 640 A1 (RAV635-640 .2 SI/ISI)	
	S 650 A3 (RAV650-660 .255 SI/ISI)	
	S 650 A1 (RAV635.3 SI/ISI RAV.640.3.46 SI/ISI)	
	S 650 A6 (RAV640-650-660 .3 SI/ISI_5.55 SI/ISI)	
PIATTI ROTANTI PER ASSETTO (2 pezzi) TURNTABLE PLATES FOR WHEEL (2 pcs) SATZ DREHTELLER (2 ST.) FÜR ACHSVERMESSUNG PLATEAUX PIVOTANTS POUR CONTROLE DE GEOMETRIE (2 pièces) JUEGO DE PLATOS GIRATORIOS (2 piezas)	R110 A7	
PROVAGIOCHI IDRAULICO INDIPENDENTE HYDRAULIC PLAY DETECTOR HYDRAULISCHER GELENKSPIELTESTER UNABHÄNGIG PLAQUES A JEUX HYDRAULIQUES INDEPENDANTES DETECTOR DE HOLSURAS HIDRÁULICO INDEPENDIENTE	R200	
TRAVERSA COMPLETA DI 2+2 TAMPONI WHEEL FREE JACK (1 PC) WITH 2+2 RUBBER PADS QUERTRAVVERSE (KOMPL. MIT 2 + 2 GUMMITELLER-/KLÖTZE) TRAVERSE COMPLETE DE 2+2 TAMPONS TRAVESAÑO COMPLETO DE 2+2 TAMPONES	RAV 505 A2	
TRAVERSA LIBERA RUOTE WHEEL FREE JACK HEBER TRAVVERSE TRAVESAÑO	Contattare il costruttore Contact the manufacturer Kundendienst des Herstellers S'adresser au fabricant Dirijase al constructor	

**TABELLA 1 - TABLE 1 - TABELLE 1 - TABLEAU 1 - TABLA 1**



#### 4. INSTALLAZIONE

##### 4.1 Verifica dei requisiti minimi richiesti dal luogo di installazione

Accertarsi che il luogo ove poi verrà installata la macchina sia conforme alle seguenti caratteristiche:

- illuminazione sufficiente (ma luogo non sottoposto ad abbagliamenti o luci intense);
- luogo non esposto alle intemperie;
- luogo dove sia previsto un ricambio di aria adeguato;
- ambiente privo di inquinanti;
- livello di rumorosità inferiore alle prescrizioni normative vigenti;
- il posto di lavoro non deve essere esposto a movimenti

- pericolosi dovuti ad altre macchine in funzionamento;
- il locale ove la macchina viene installata non deve essere adibito allo stoccaggio di materiali esplosivi, corrosivi e/o tossici;
- scegliere il layout di installazione considerando che dalla posizione di comando l'operatore deve essere in grado di visualizzare tutto l'apparecchio e l'area circostante. Egli deve impedire, in tale area, la presenza di persone non autorizzate e di oggetti che potrebbero causare fonte di pericolo.



**Tutte le operazioni di installazione relative ai collegamenti ad alimentazioni esterne (elettriche in particolare modo) devono essere eseguite da personale professionalmente qualificato.**

#### 4. INSTALLATION

##### 4.1 Checking the minimum requirements for the place of installation

Check that the area in which the machine is to be installed has the following characteristics:

- enough light (without strong or dazzling lighting);
- the area is not exposed to bad weather;
- the area is adequately ventilated;
- an unpolluted environment;
- sound levels are below the prescribed standards required by law;
- no dangerous movements are caused in the area by other

- machines being operated;
- the area in which the machine is installed does not stock explosive, corrosive and/or toxic material;
- the installation layout should be selected so that the operator can see all the equipment and the surrounding area from the operating position. The operator must prevent unauthorised persons and potentially dangerous objects from entering this area.



**All installation work concerning connections made to external supplies (particularly electrical) should be done by professionally qualified staff.**

#### 4. AUFSTELLUNG

##### 4.1 Kontrolle der Mindestanforderungen für den Aufstellungsort

Der Aufstellungsort muss folgende Eigenschaften aufweisen:

- Ausreichende Beleuchtung (aber kein blendendes oder intensives Licht).
- Vor ungünstigen Witterungseinflüssen geschützt.
- Gute Belüftung.
- Umgebung ohne verunreinigende Stoffe.
- Geräuschpegel unter den geltenden gesetzlichen Vorschriften.
- Der Arbeitsplatz darf nicht gefährlichen Bewegungen ausgesetzt sein, die von anderen laufenden Maschinen verursacht werden.

- Am Aufstellungsort dürfen keine explosiven, korrosiven und/oder toxischen (giftigen) Materialien gelagert sein.
- Bei der Wahl des Aufstellungs-Layouts berücksichtigen, dass der Bediener von seinem Standort die gesamte Einrichtung und das Arbeitsfeld überblicken kann. Er muss dafür sorgen, dass sich in diesem Bereich keine unbefugten Personen aufhalten oder Gegenstände befinden, die Gefährdungen hervorrufen könnten.



**Alle Installationsarbeiten, die externe Anschlüsse und Versorgungsleitungen betreffen (insbesondere Elektroarbeiten), müssen von beruflich qualifiziertem Personal vorgenommen werden.**

#### 4. INSTALLATION

##### 4.1 Vérification des caractéristiques minimales requises pour la zone d'installation

Vérifier si la zone choisie pour l'installation présente les caractéristiques suivantes:

- éclairage suffisant (mais la zone ne doit pas être exposée aux éblouissements ou à des lumières trop intenses);
- la zone ne doit pas être exposée aux intempéries;
- la circulation de l'air doit être suffisante;
- absence d'agents polluants;
- le niveau du bruit doit être inférieur au niveau prescrit par les normes en vigueur;
- la zone de travail ne doit pas être exposée à des déplacements dangereux provoqués par d'autres machines en

- fonctionnement;
- le local choisi pour l'installation de la machine ne doit pas être utilisé pour stocker des produits explosifs, corrosifs et/ou toxiques.
- lors du choix de la zone d'installation, ne pas oublier que, de sa position de commande, l'opérateur doit être en mesure de visualiser l'ensemble de l'équipement et de la zone environnante. Dans la dite zone, ce dernier devra interdire la présence de personnes non-autorisées et d'objets pouvant constituer une source de danger.



**Toutes les opérations d'installation se rapportant aux raccordements aux sources d'alimentation externes (les connexions électriques tout particulièrement) doivent être prises en charge par un personnel professionnellement qualifié.**

#### 4. INSTALACIÓN

##### 4.1 Comprobación de la existencia de los requisitos mínimos requeridos para el lugar de la instalación

Asegurarse de que el lugar donde se instalará la máquina tenga las siguientes características:

- iluminación suficiente (pero no sujeto a reflejos o luces intensas);
- no expuesto a la intemperie;
- previsto de ventilación;
- ambiente sin contaminantes;
- nivel de ruido inferior a las prescripciones de las normativas vigentes;

- el lugar de trabajo no tiene que estar expuesto a movimientos peligrosos debidos a otras máquinas en funcionamiento;
- no tiene que ser un lugar destinado al almacenaje de materiales explosivos, corrosivos y/o tóxicos;
- elegir el lugar de la instalación teniendo en cuenta que desde la posición de mando el operador tiene que poder visualizar todo el aparato y el área que lo rodea. Tiene que impedir, en dicha área, la presencia de personas no autorizadas y de objetos que podrían ser fuente de peligro.



**Todas las operaciones de instalación relativas a las conexiones de alimentación externas (especialmente eléctricas), tienen que ser realizadas por personal cualificado profesionalmente.**





**!** L'installazione deve essere eseguita da personale autorizzato seguendo le istruzioni particolari eventualmente presenti in questo libretto: in caso di dubbi consultare i centri assistenza autorizzati o l'assistenza RAVAGLIOLI S.p.A.

**!** Installation must be done by authorised staff following specific instructions where present in this manual: if in doubt, please consult authorised service centres or RAVAGLIOLI S.p.A. technical services department.

**!** Die Montage muss von autorisiertem Personal entsprechend den evtl. in dieser Betriebsanleitung enthaltenen spezifischen Anweisungen ausgeführt werden. Im Zweifelsfall sich an die autorisierten Servicestellen oder an den technischen Kundendienst der Firma RAVAGLIOLI S.p.A. wenden.

**!** L'installation doit être réalisée par un personnel autorisé qui devra tenir compte des instructions particulières ayant fait l'objet d'une mention éventuelle dans la présente notice: en cas de doute, s'adresser aux centres d'assistance agréés ou au Service Après-Vente RAVAGLIOLI S.p.A.

**!** La instalación tiene que ser realizada por personal autorizado siguiendo las instrucciones especiales eventualmente presentes en este manual: en caso de dudas póngase en contacto con los centros de asistencia autorizados o con la asistencia técnica RAVAGLIOLI S.p.A.

VALIDO PER MODELLI/  
 APPLY TO MODELS:  
 RAV635.1 ISI  
 RAV635.2 ISI  
 RAV640.1 ISI  
 RAV640.2 ISI

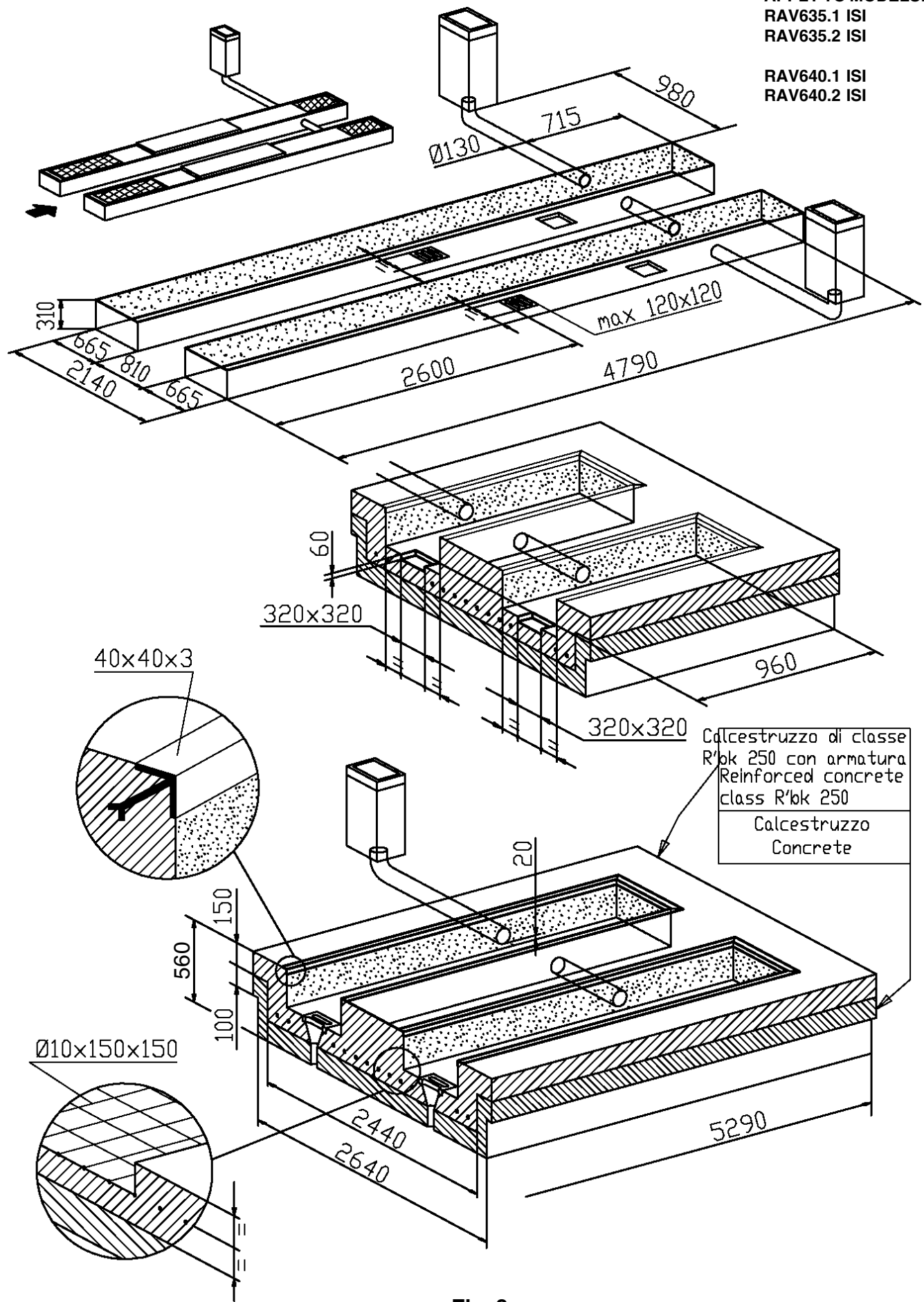
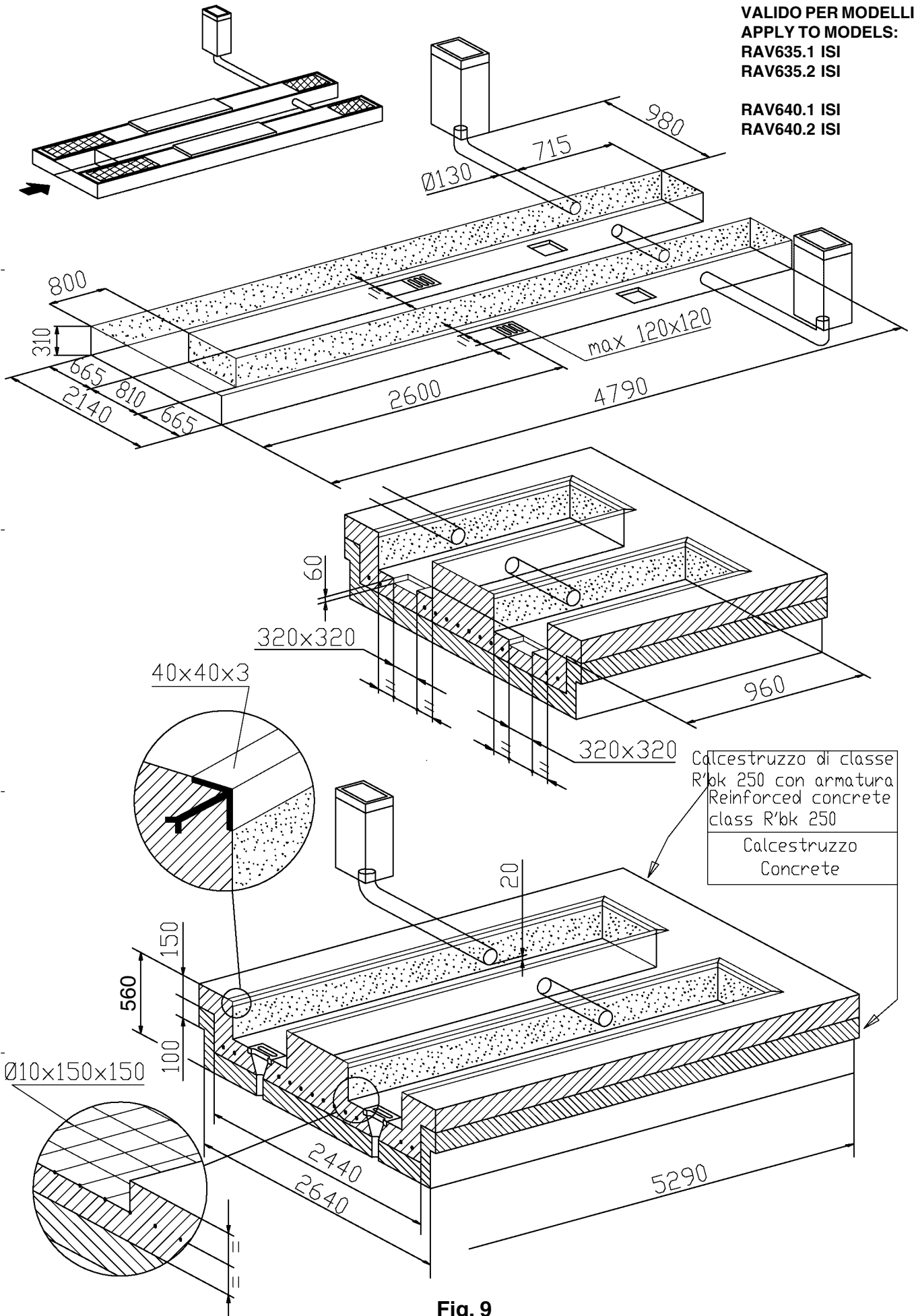


Fig. 8

**VALIDO PER MODELLI/  
APPLY TO MODELS:**  
RAV635.1 ISI  
RAV635.2 ISI

RAV640.1 ISI  
RAV640.2 ISI



**Fig. 9**

VALIDO PER MODELLI/  
 APPLY TO MODELS:  
 RAV635.1 ISI  
 RAV635.2 ISI

RAV640.1 ISI  
 RAV640.2 ISI

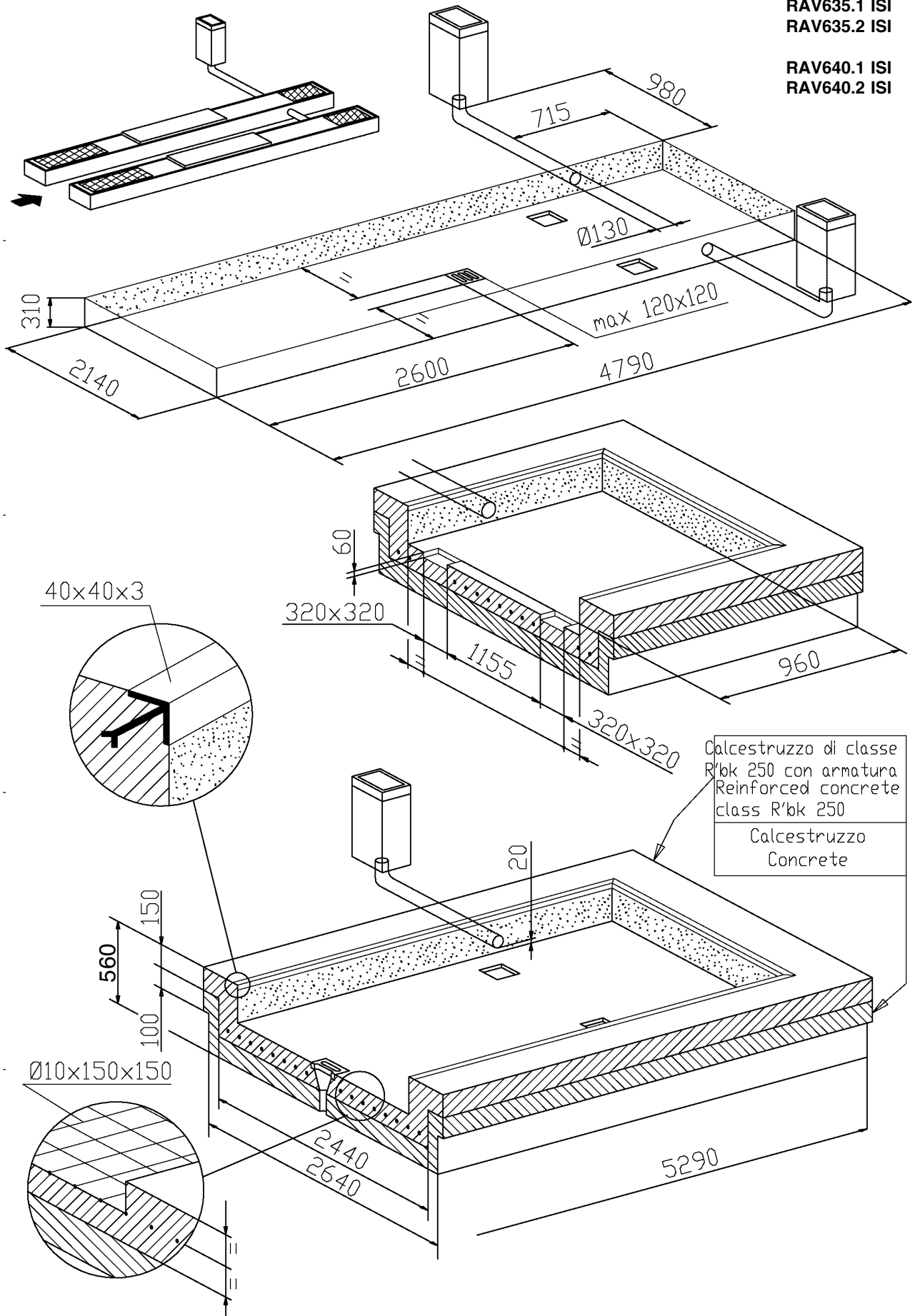


Fig. 10

VALIDO PER MODELLI/  
 APPLY TO MODELS:  
 RAV635.3 ISI  
 RAV635.4 ISI  
 RAV640.3.46 ISI  
 RAV640.4.46 ISI

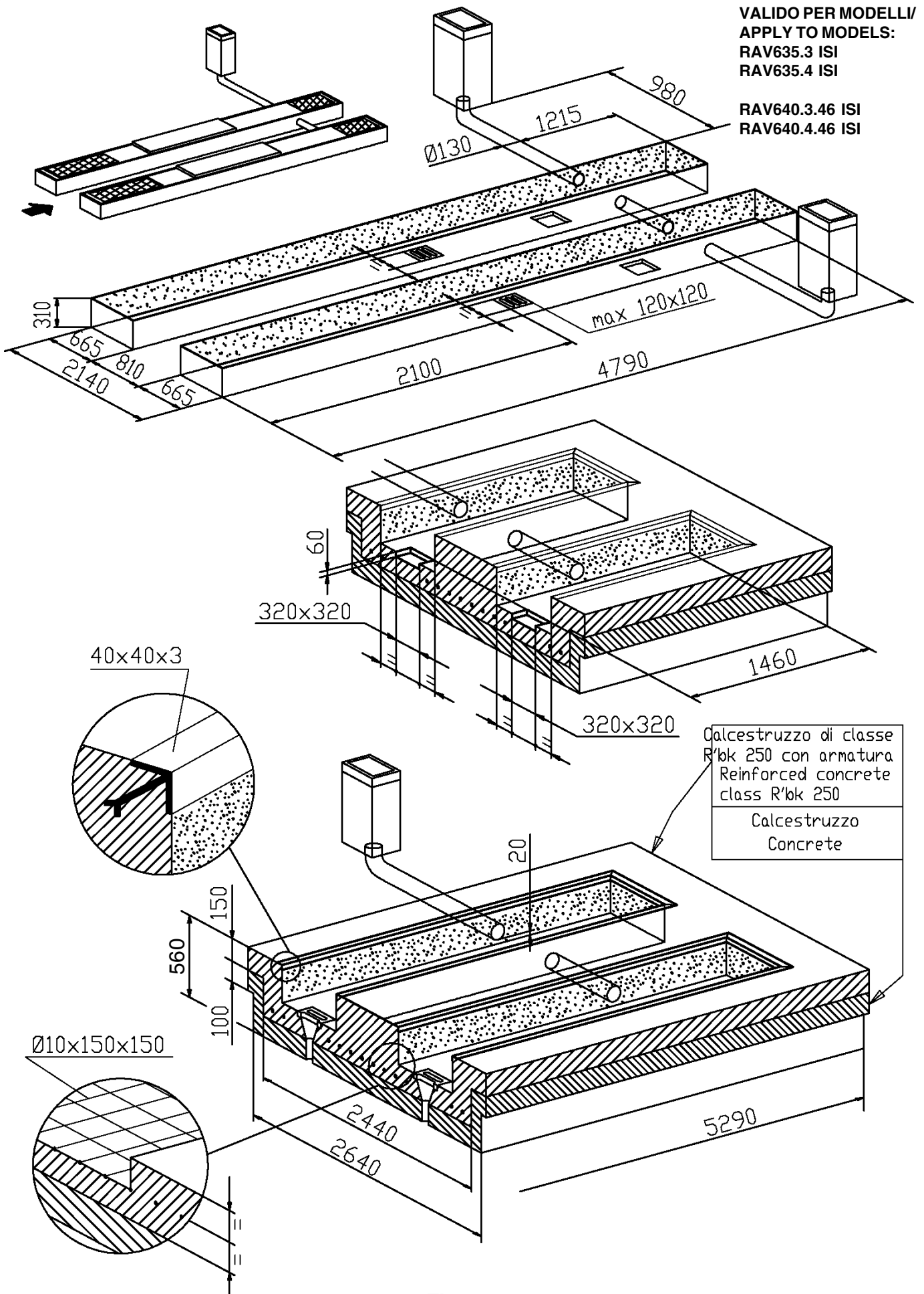


Fig. 11

VALIDO PER MODELLI/  
 APPLY TO MODELS:  
 RAV635.3 ISI  
 RAV635.4 ISI

RAV640.3.46 ISI  
 RAV640.4.46 ISI

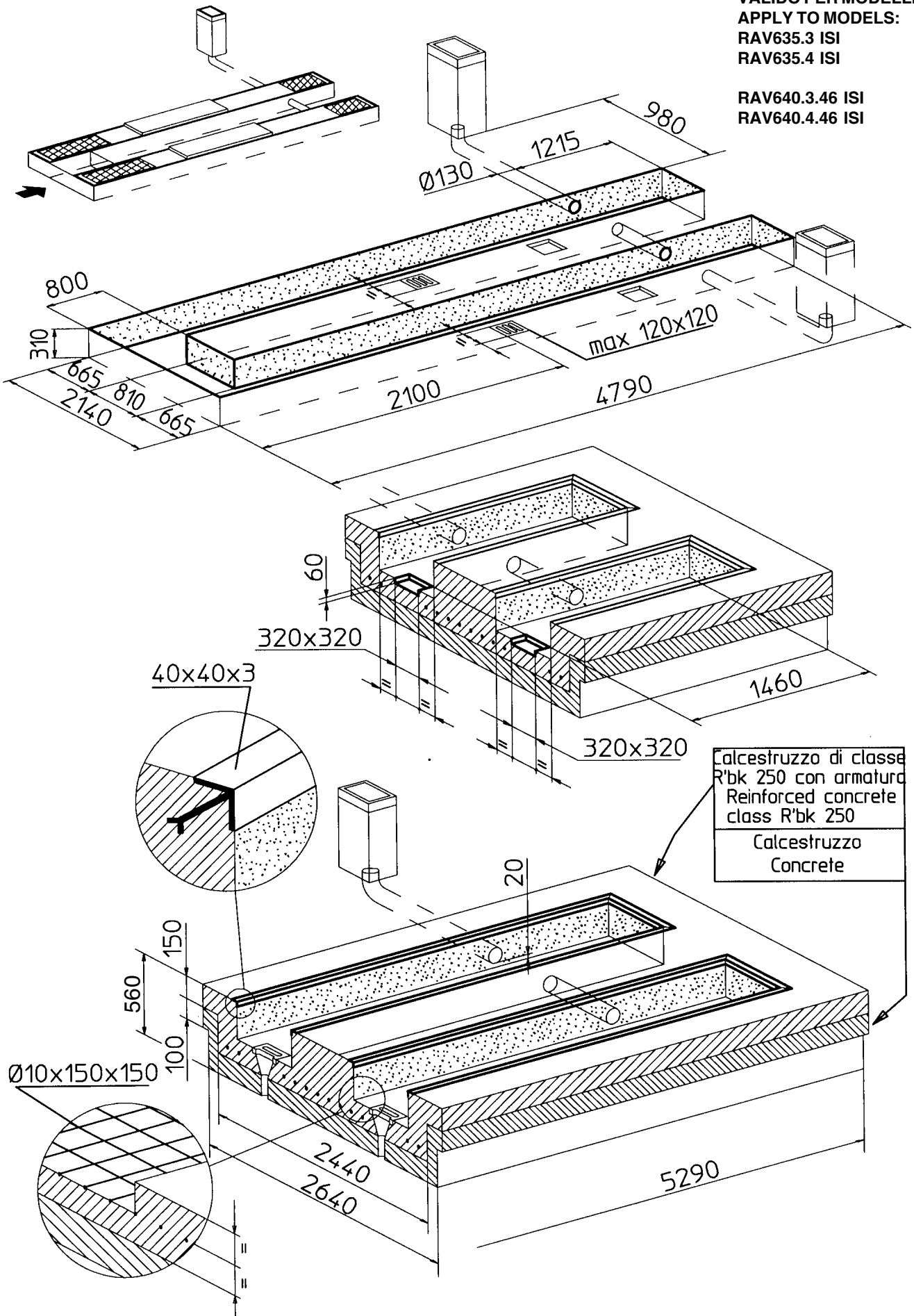


Fig. 12

VALIDO PER MODELLI/  
 APPLY TO MODELS:  
 RAV635.3 ISI  
 RAV635.4 ISI  
 RAV640.3.46 ISI  
 RAV640.4.46 ISI

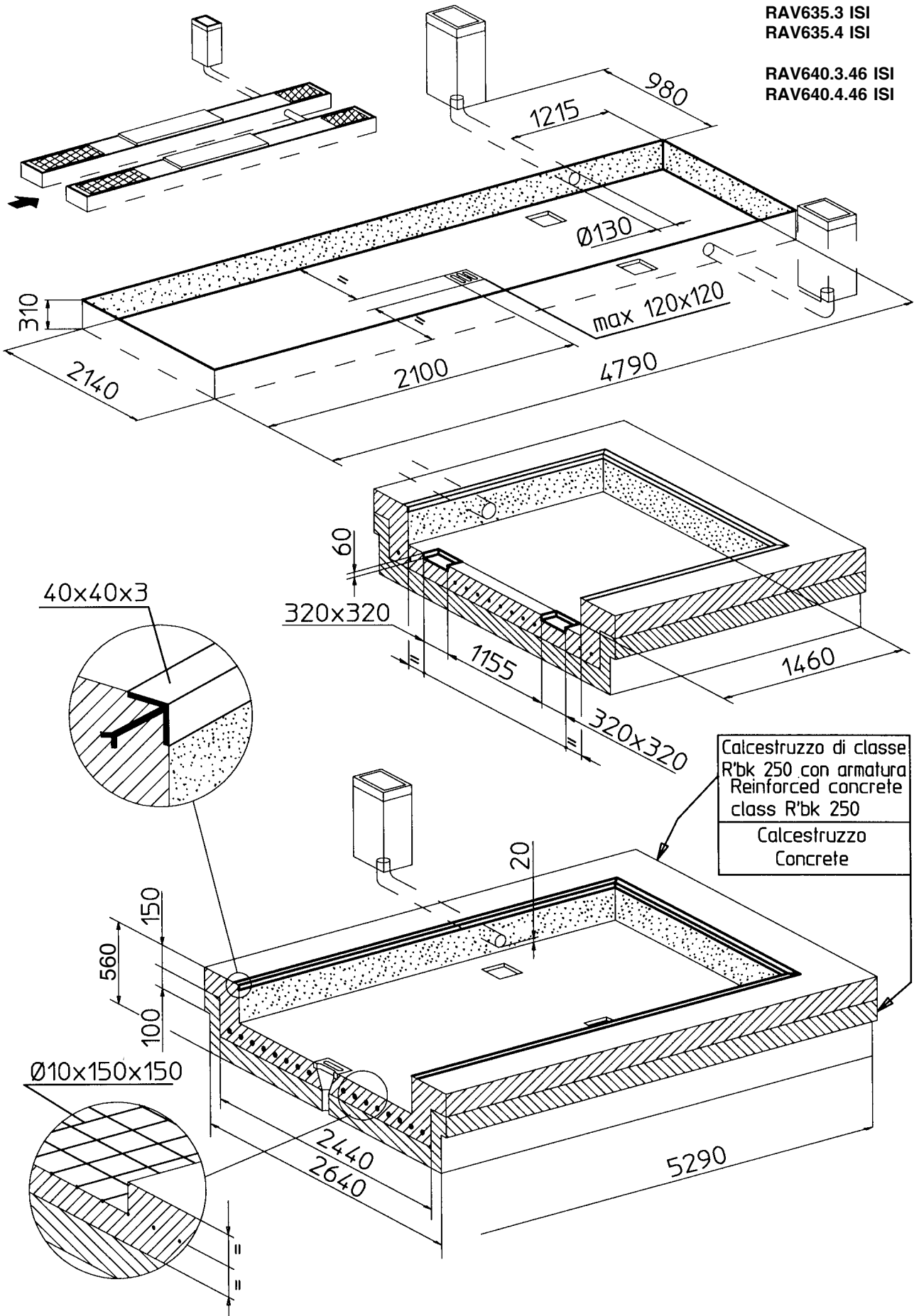


Fig. 13

VALIDO PER MODELLI/  
APPLY TO MODELS:  
RAV640.3 - .4 (ISI)

RAV650.3 - .4 (ISI)

RAV660.3 - .4 (ISI)

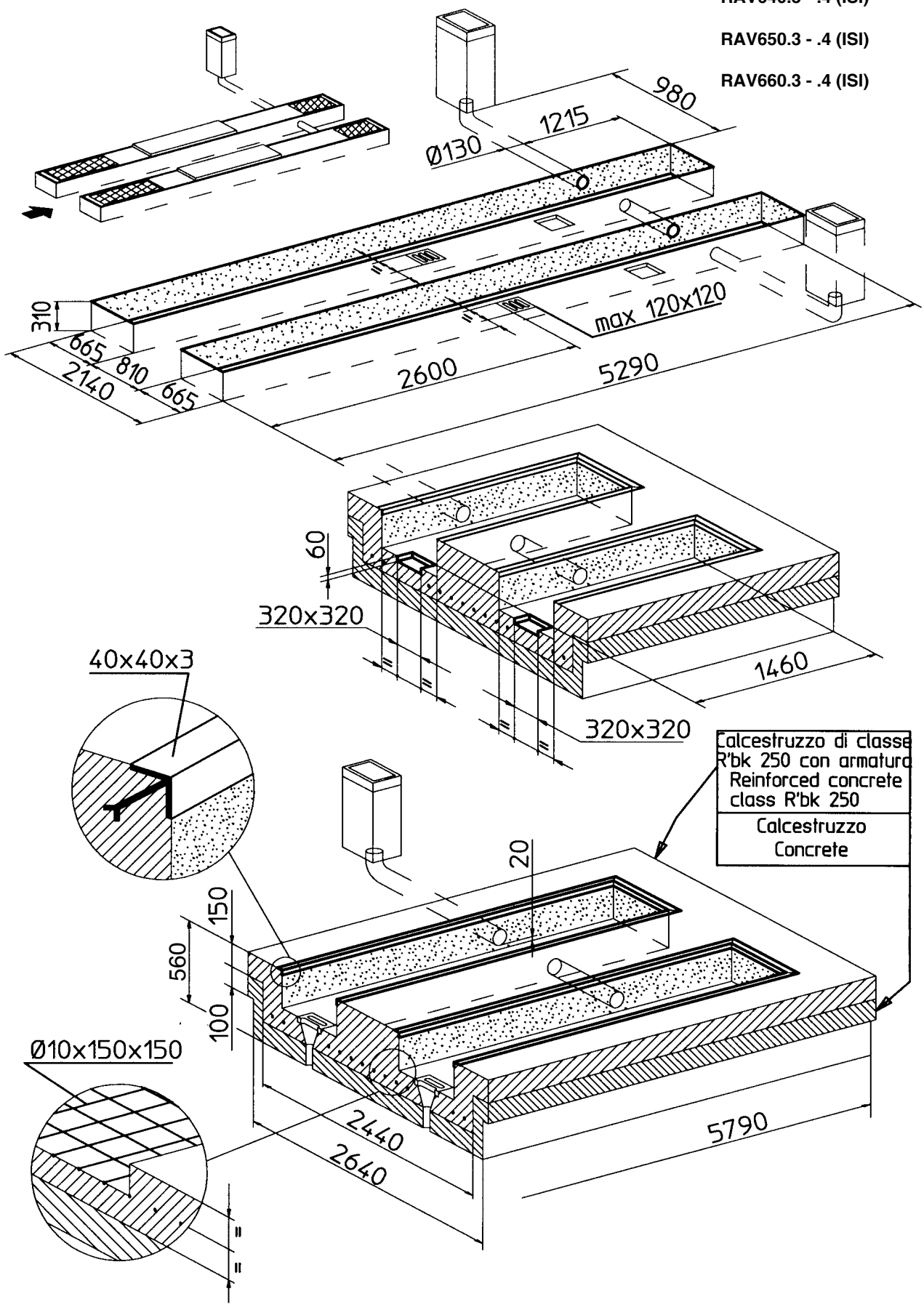


Fig. 14



VALIDO PER MODELLI/  
 APPLY TO MODELS:  
 RAV640.3 - .4 (ISI)  
 RAV650.3 - .4 (ISI)  
 RAV660.3 - .4 (ISI)

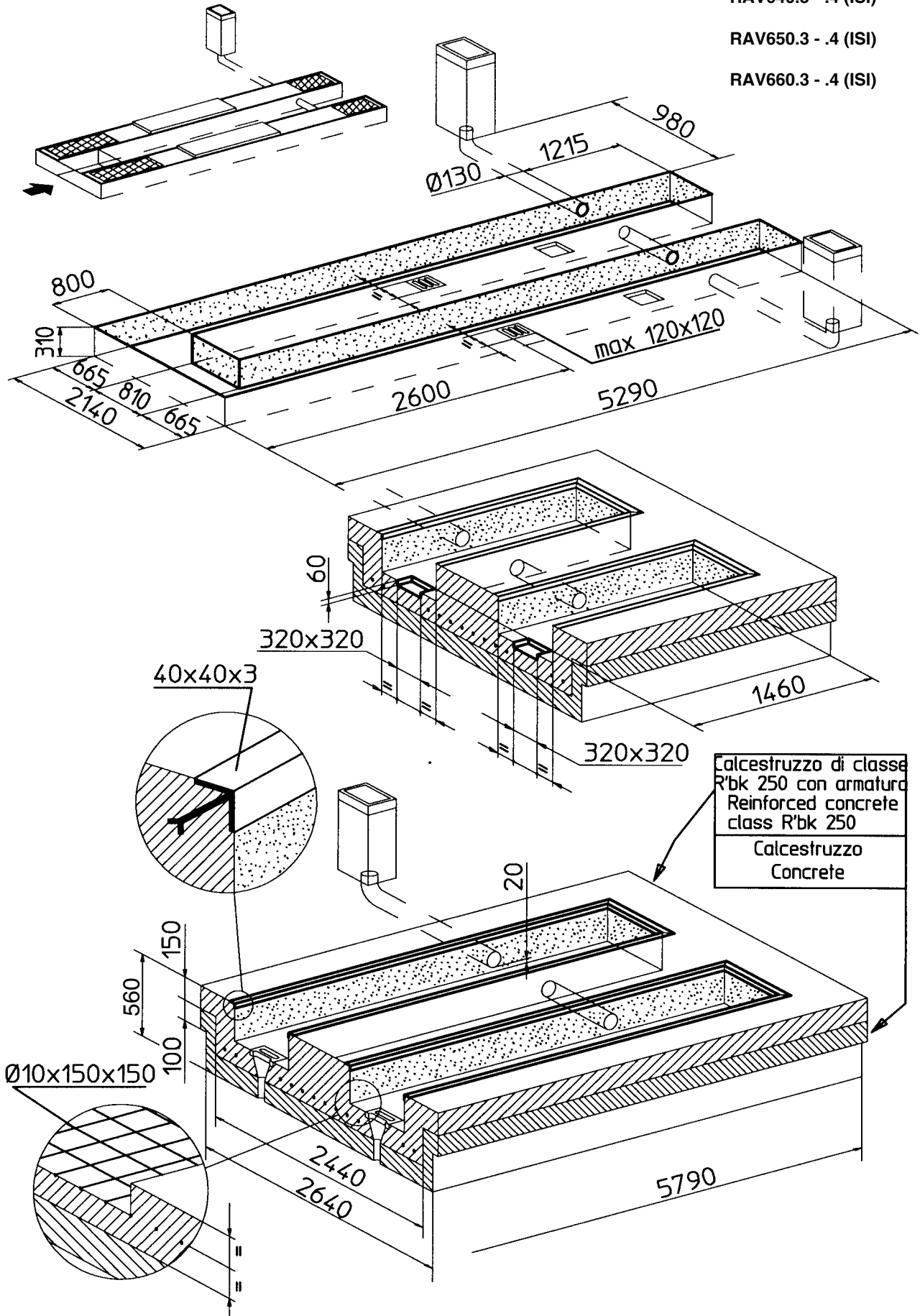


Fig. 15

VALIDO PER MODELLI/  
 APPLY TO MODELS:  
 RAV640.3 - .4 (ISI)

RAV650.3 - .4 (ISI)

RAV660.3 - .4 (ISI)

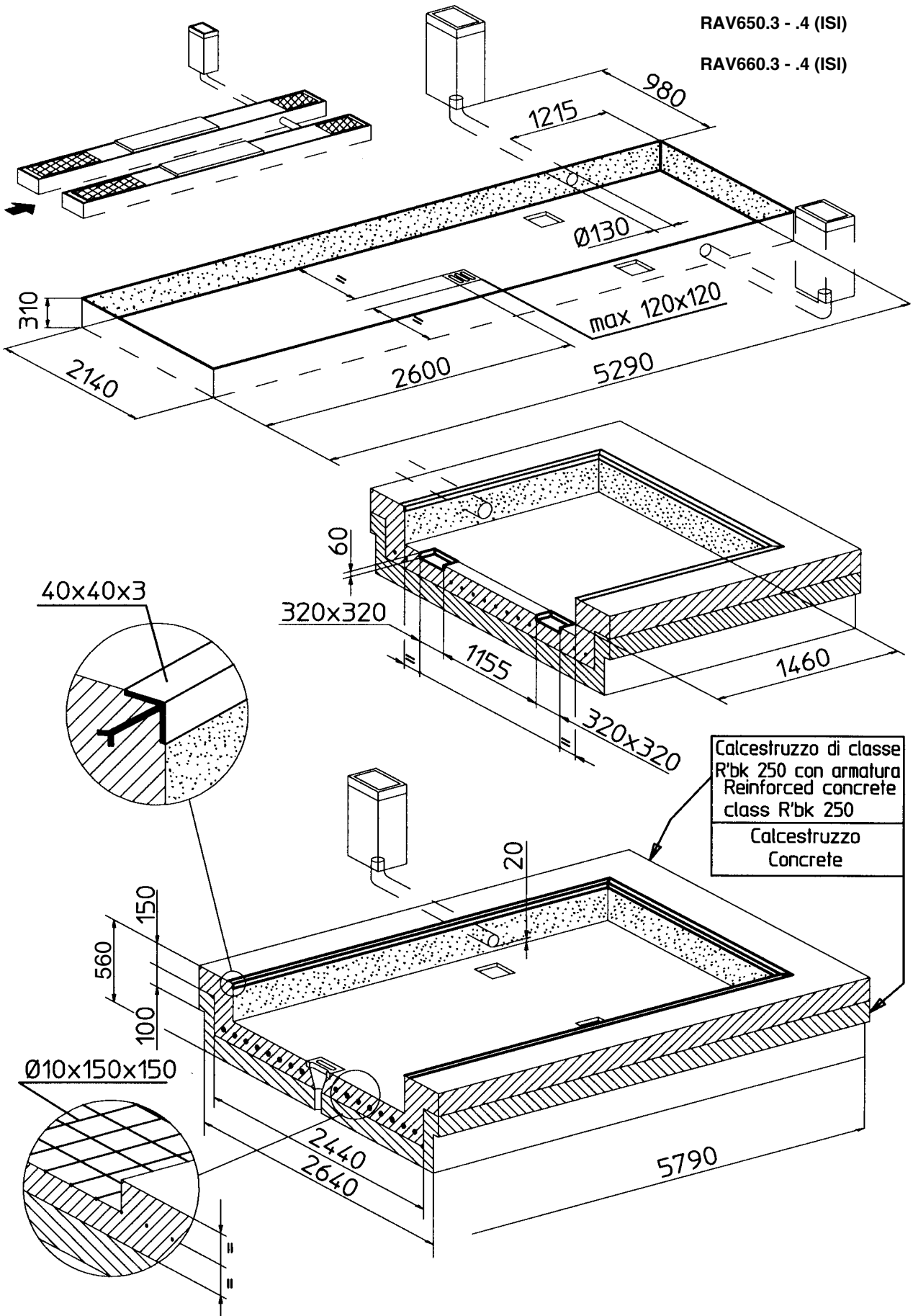


Fig. 16

VALIDO PER MODELLI/  
APPLY TO MODELS:

RAV640.5.55 - .6.55 (ISI)  
RAV650.1.55 - .2.55 - .5.55 - .6.55 (ISI)  
RAV660.1.55 - .2.55 - .5.55 - .6.55 (ISI)

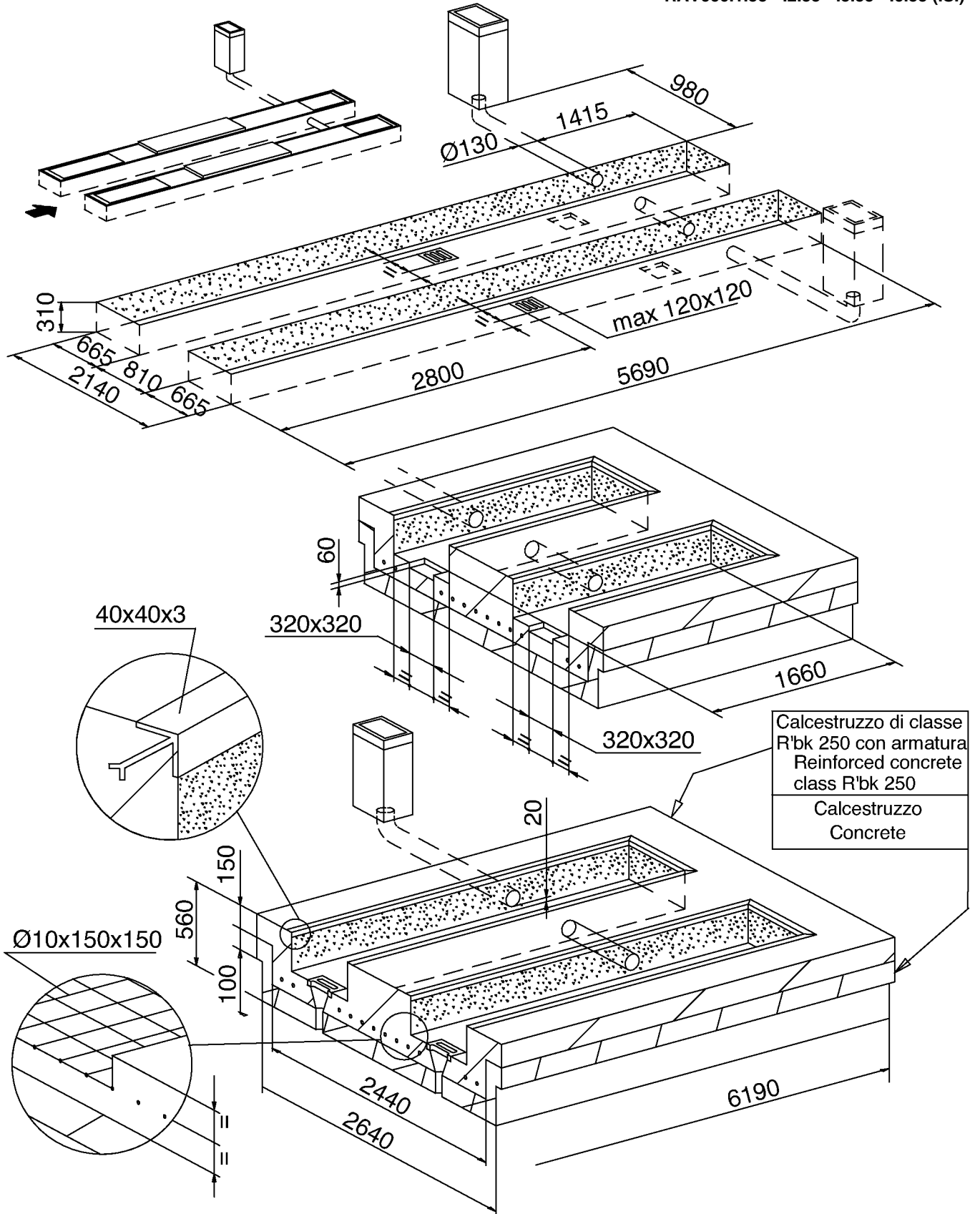


Fig. 17

VALIDO PER MODELLI/  
APPLY TO MODELS:

RAV640.5.55 - .6.55 (ISI)  
RAV650.1.55 - .2.55 - .5.55 - .6.55 (ISI)  
RAV660.1.55 - .2.55 - .5.55 - .6.55 (ISI)

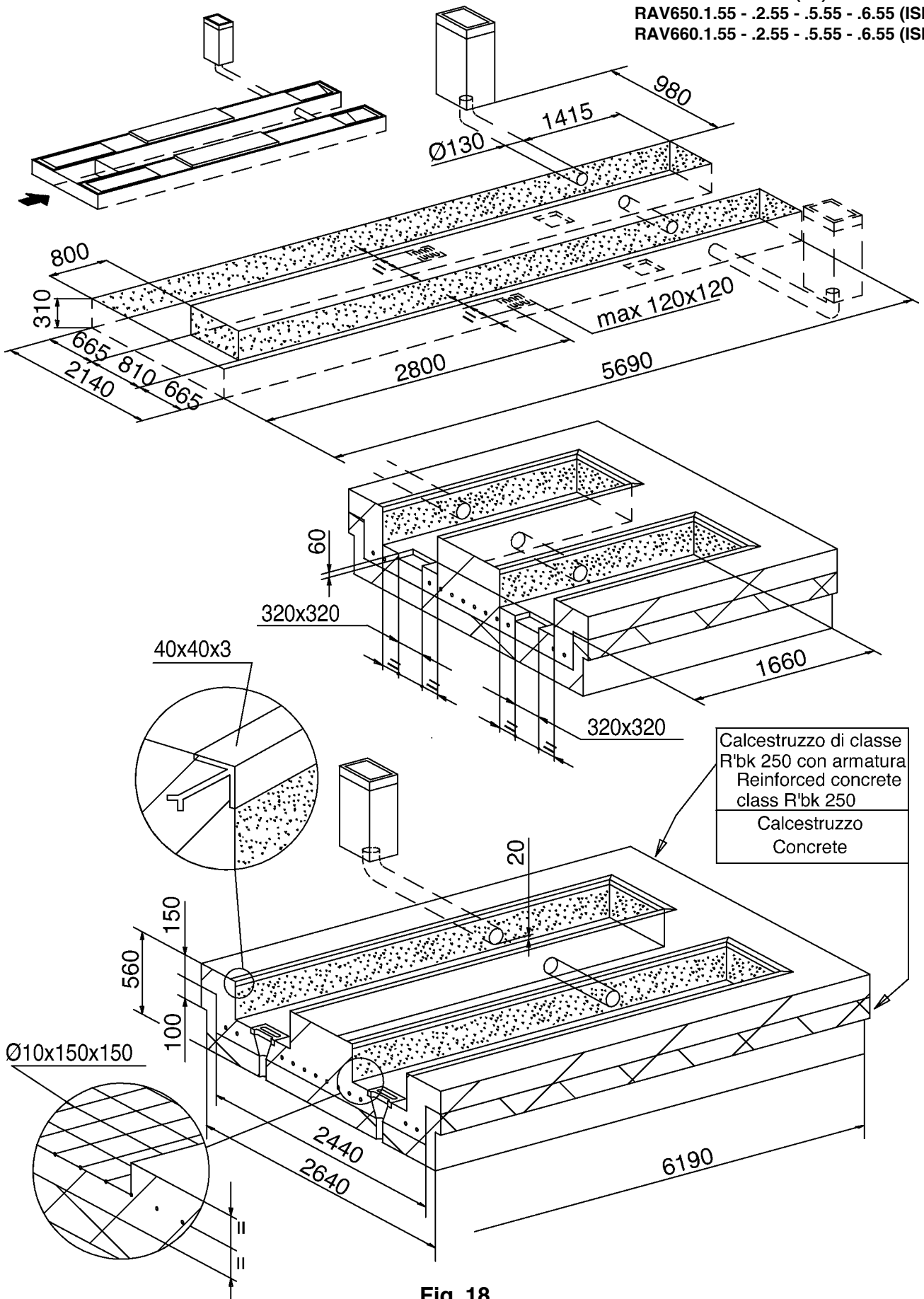


Fig. 18

VALIDO PER MODELLI/  
APPLY TO MODELS:

RAV640.5.55 - .6.55 (ISI)  
RAV650.1.55 - .2.55 - .5.55 - .6.55 (ISI)  
RAV660.1.55 - .2.55 - .5.55 - .6.55 (ISI)

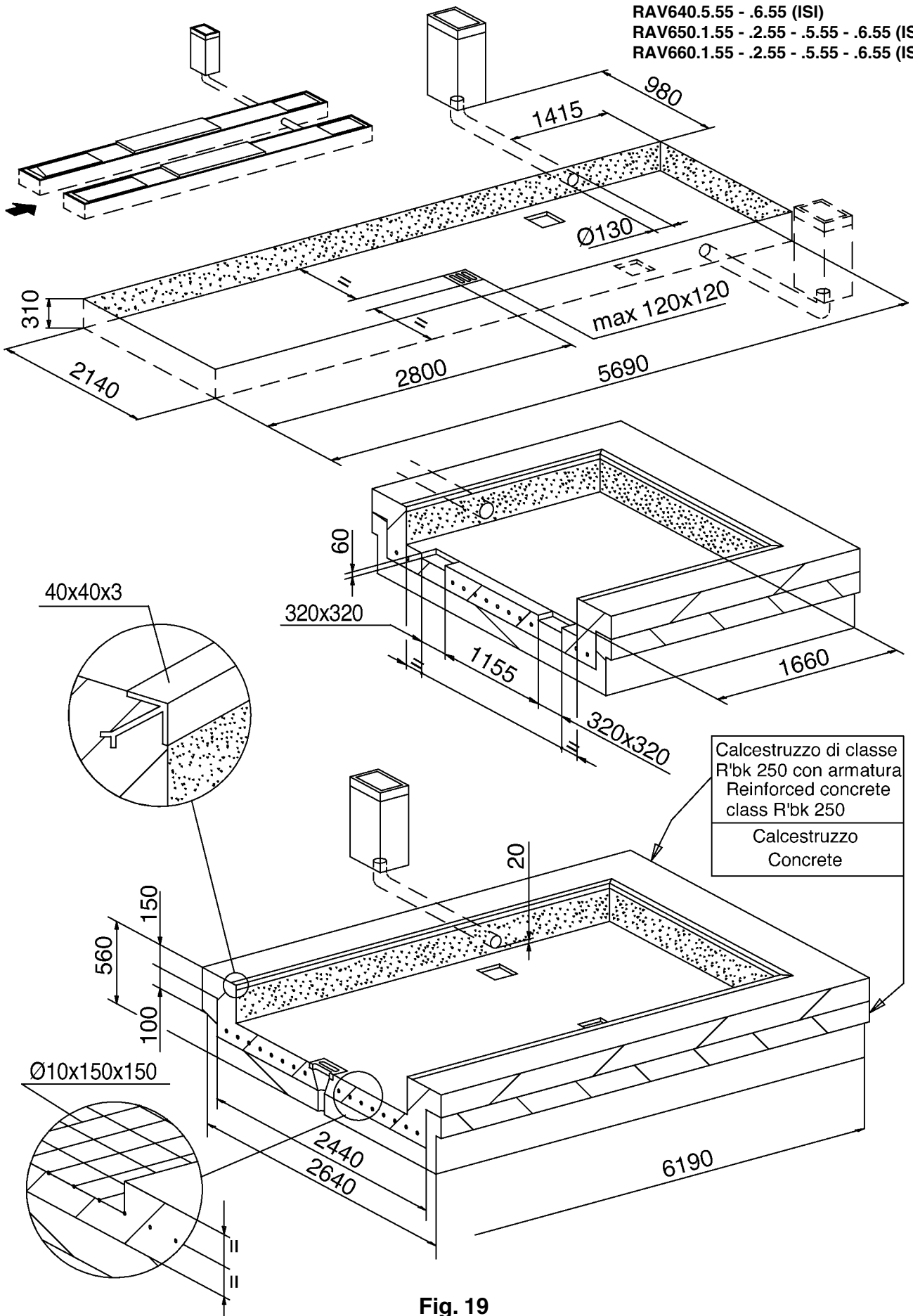


Fig. 19

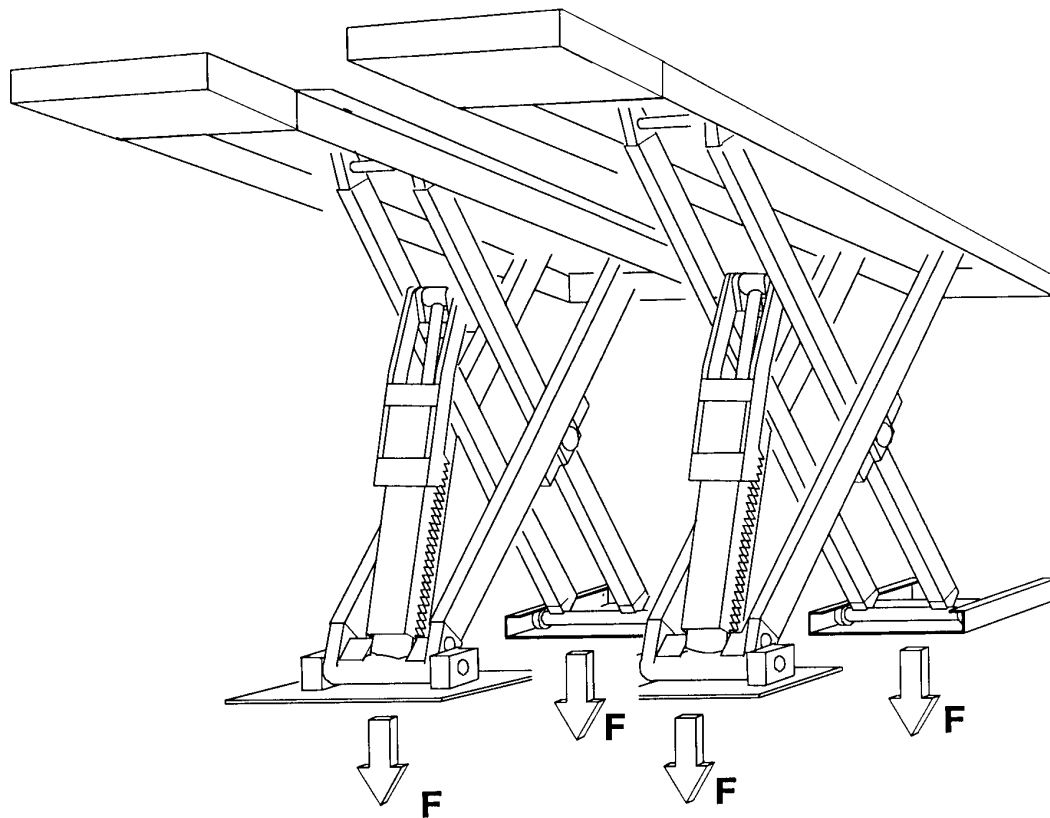


F. max. = 2300 kg  
(RAV635... SI)

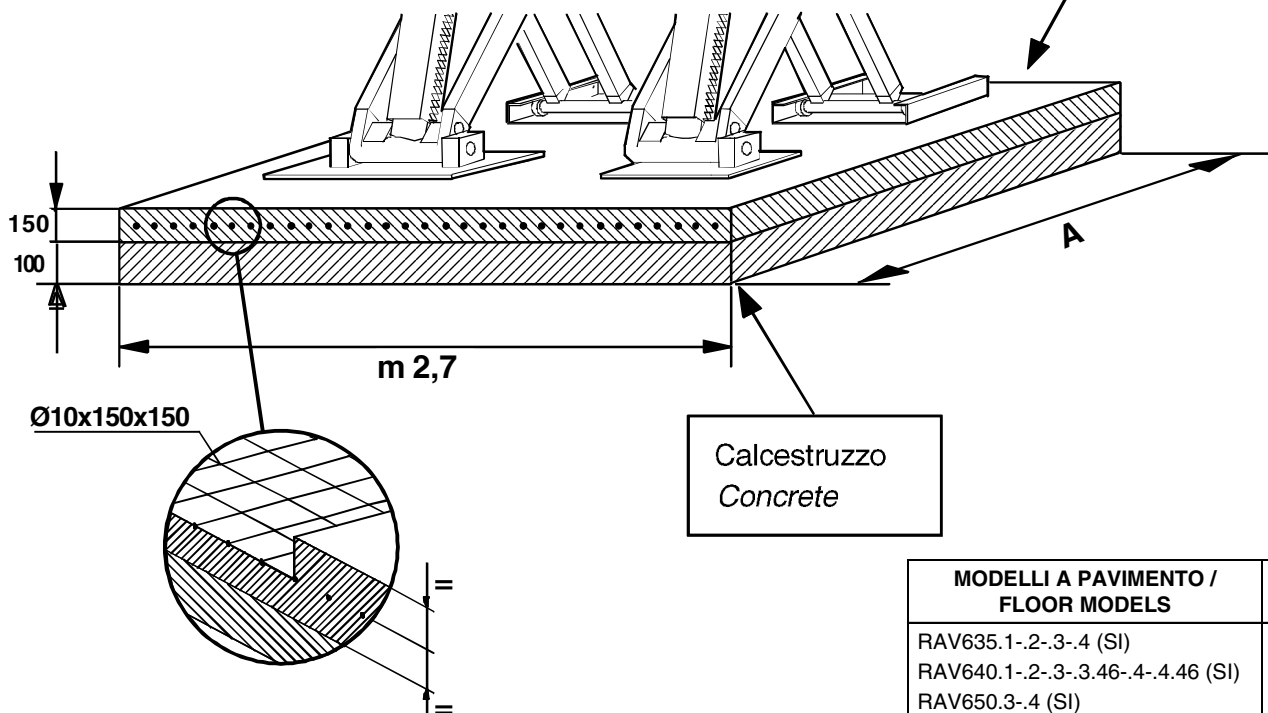
F. max. = 3100 kg  
(RAV640... SI)

F. max. = 3650 kg  
(RAV650... SI)

F. max. = 4250 kg  
(RAV660... SI)



Calcestruzzo di classe R'bk 250  
con armatura  
*Reinforced concrete class R'bk 250*



MODELLI A PAVIMENTO / FLOOR MODELS	A
RAV635.1-.2-.3-.4 (SI)	5300
RAV640.1-.2-.3-.3.46-.4-.4.46 (SI)	
RAV650.3-.4 (SI)	
RAV660.3-.4 (SI)	
RAV640.5.55-.6.55 (SI)	5700
RAV650.1.55-.2.55-.5.55-.6.55 (SI)	
RAV660.1.55-.2.55-.5.55-.6.55 (SI)	

Fig. 20

#### 4.2 Preparazione dell'area di installazione - ponti a pavimento

Il sollevatore deve essere installato su di un pavimento di resistenza sufficientemente adeguata alle forze trasmesse sulle aree di appoggio a terra.

Tali forze, vedi **Fig. 20**, sono pari a:

- kg 2300 (RAV635... SI)
- kg 3100 (RAV640... SI)
- kg 3650 (RAV650... SI)
- kg 4250 (RAV660... SI)

L'armatura deve essere eseguita con tondini  $\varnothing = 10$  mm e maglia di 15 cm. La portanza dell'area di appoggio del sollevatore non inferiore a 1,3 kg/cm<sup>2</sup>.

L'area di estensione minima dovrà misurare almeno A x 2,7 m e non presentare giunti di dilatazione o tagli che interrompono la continuità dell'armatura. Le aree di appoggio devono essere piane e livellate fra loro (+/- 0,5 cm.).

#### 4.3 Preparazione dell'area di installazione - ponti ad incasso

Realizzare l'area di incasso come da **Fig. 8÷19** secondo le esigenze di installazione, bordando con profilato ad "L" gli angoli della fossa.

Le caratteristiche della pavimentazione sono analoghe alla descrizione di cui al paragrafo precedente.

#### 4.2 Preparing the installation area - floor lift

The lift must be installed on a floor with adequate resistance to the stress placed on the support areas. This stress, see **Fig. 20**, is equal to:

- kg 2300 (RAV635... SI)
- kg 3100 (RAV640... SI)
- kg 3650 (RAV650... SI)
- kg 4250 (RAV660... SI)

The reinforcement must be done with round bars  $\varnothing 10$  mm and a mesh of 15 cm.

The capacity of the support area of the lift must be no less than 1.3 kg/cm<sup>2</sup>.

The minimum extension area must be at least A x 2.7 m, without expansion joints or cuts which might interrupt the continuity of the reinforcement. The support areas must be flat and level with each other (+/- 0.5 cm).

#### 4.3 Preparing the area of installation - recessed lift

Construct the recessed area as shown in **Fig. 8÷19** according to the installation requirements, edging the corners of the pit with L-shaped profiled sections.

The flooring characteristics are similar to those described above.

#### 4.2 Vorbereitung der Aufstellungsfläche - Überflur-Hebebühnen

Die Hebebühne muss auf einen ausreichend festen Fussboden aufgestellt werden, um den Kräften, die auf die Bodenaufgabefläche übertragen werden, standzuhalten. Diese Kräfte, siehe **Abb. 20**, betragen:

- kg 2300 (RAV635... SI)
- kg 3100 (RAV640... SI)
- kg 3650 (RAV650... SI)
- kg 4250 (RAV660... SI)

Die Armierung muss mit Rundeisen, Durchm. 10 mm und mit 15 cm Rastern ausgeführt werden. Die Auflagetragsfläche der Hebebühne darf nicht weniger als 1,3 kg/cm<sup>2</sup> betragen.

Die Fläche muss sich über mindestens A x 2,7 m erstrecken und darf keine Dehnungsverbindungen oder Schnitte aufweisen, welche die Kontinuität der Armierung unterbrechen könnten. Die Auflageflächen müssen eben und untereinander nivelliert sein (-/0,5 cm).

#### 4.3 Vorbereitung der Montagezone - Unterflur-Hebebühnen

Die Grube gemäss den **Abb. 8÷19** und den Montageanleitungen ausführen und die Grubenecken mit "L"-Profilen einfassen. Fussbodenmerkmale gemäss vorstehendem Abschnitt.

#### 4.2 Préparation de la zone d'installation — versions au sol

Le pont élévateur doit être installé sur un sol suffisamment résistant pour supporter les forces transmises sur les zones d'appui au sol.

Ces forces, voir **Fig. 20**, correspondent à:

- kg 2300 (RAV635... SI)
- kg 3100 (RAV640... SI)
- kg 3650 (RAV650... SI)
- kg 4250 (RAV660... SI)

L'armature doit être réalisée avec des bandages de 10 mm de diamètre et une maille de 15 cm. La capacité de portée de la zone d'appui du pont élévateur ne doit pas être inférieure à 1,3 kg/cm<sup>2</sup>.

La zone d'extension minimale devra mesurer au-moins A x 2,7m et ne devra présenter ni jointures de dilatation, ni coupures pouvant interrompre la continuité de l'armature. Les zones d'appui doivent être planes et nivelées entre elles (+/- 0,5 cm).

#### 4.3 Préparation de la zone d'installation — versions encastrées

Réaliser la zone d'encastrement comme indiqué aux **Fig. 8÷19**, selon les exigences d'installation, en bordant les coins de la fosse avec du profilé à "L".

Les caractéristiques du sol sont les mêmes que celles décrites au paragraphe précédent.

#### 4.2 Preparación del área de instalación - elevadores en el suelo

El elevador tiene que instalarse sobre un pavimento que sea suficientemente resistente para soportar las fuerzas transmitidas en las áreas de apoyo al suelo. Dichas fuerzas, ver **Fig. 20**, equivalen a:

- kg 2300 (RAV635... SI)
- kg 3100 (RAV640... SI)
- kg 3650 (RAV650... SI)
- kg 4250 (RAV660... SI)

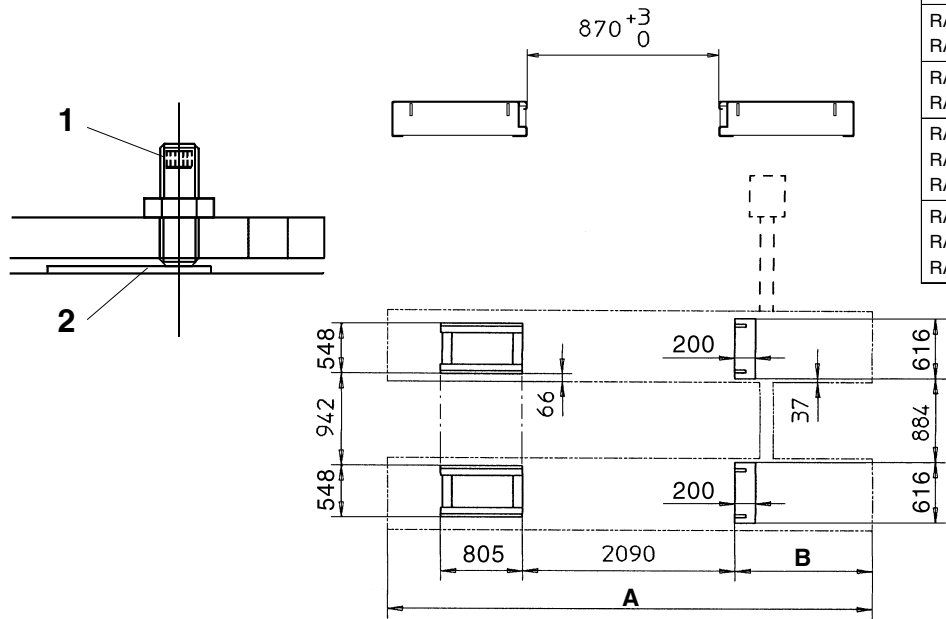
La armadura hay que realizarla con redondos para armar de 10 mm. de diámetro y malla de 15 cm. La sustentación del área de apoyo del elevador no tiene que ser inferior a 1,3 kg/cm<sup>2</sup>.

El área de extensión mínima tendrá que medir por lo menos A x 2,7 m , y no tiene que presentar juntas de dilatación o cortes que podrían interrumpir la continuidad de la armadura. Las áreas de apoyo tienen que ser planas y estar niveladas entre ellas (+/- 0,5 cm).

#### 4.3 Preparación del área de instalación - elevadores empotrados

Realice la superficie de empotramiento como se ve en **Fig. 8÷19** según requiera la instalación, rebordeando los ángulos del foso con perfiles angulares.

Las características de la pavimentación son análogas a la descripción del párrafo precedente.



MODELLI/MODELS	A	B
RAV635.1-.2 (SI-ISI)	4790	1093
RAV640.1-.2 (SI-ISI)		
RAV635.3-.4 (SI-ISI)	4790	1593
RAV640.3.46-640.4.46 (SI-ISI)		
RAV640.3-.4 (SI-ISI)		
RAV650.3-.4 (SI-ISI)	5290	1593
RAV660.3-.4 (SI-ISI)		
RAV640.5.55-.6.55 (SI-ISI)		
RAV650.1.55-.2.55-.5.55-.6.55 (SI-ISI)	5690	1793
RAV660.1.55-.2.55-.5.55-.6.55 (SI-ISI)		

Fig. 21

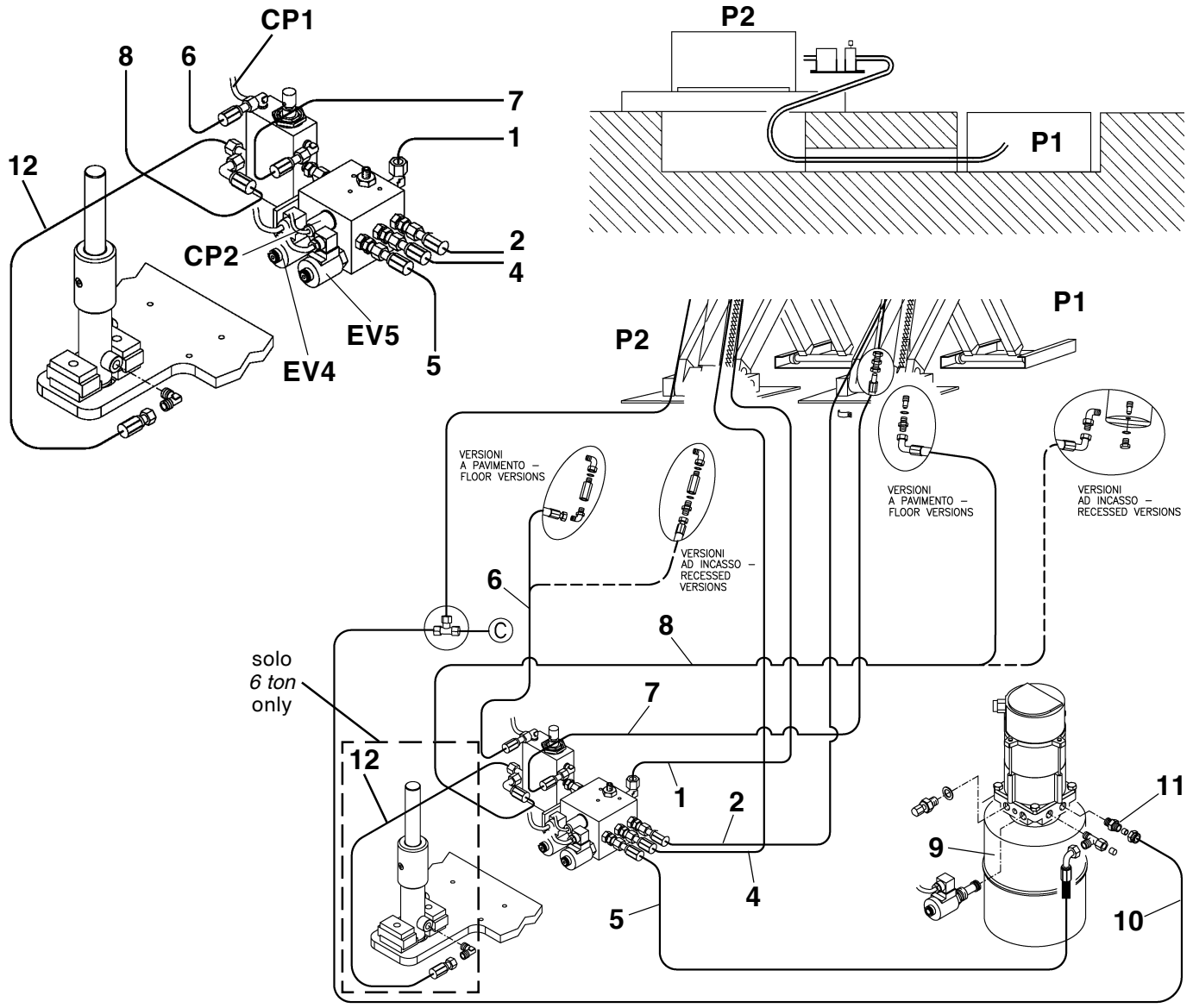


Fig. 22





#### 4.4 Posizionamento delle pedane e collegamento dell'impianto idraulico in posizione standard

##### 4.4.1 RAV635-640-650-660 .1-.1.55-.2-.2.55 (ISI)

Rif. Fig. 21-22 - Il sollevatore viene spedito con l'impianto idraulico nelle seguenti condizioni:

- Tubi (2-7-8) collegati al cilindro della pedana P1.
- Tubo (6) collegato valvola/cilindro.
- Tubi (1-4) collegati valvola/cilindro.
- Tubo (5) collegato al blocco valvole.
- Tubo (12) collegato valvola/cilindro (RAV660...).
- Serbatoio olio (9) vuoto.

Tutti i raccordi non collegati sono tappati.

Per completare il collegamento procedere nel seguente modo:

- Togliere l'imballo e posizionare la pedana P1 nella fossa e la

pedana P2 su distanziali, tali da consentire lo sfilamento dei tubi.

- Togliere il mobile dal supporto centralina e posizionare.
- Collegare i tubi (2-7-8) sulle valvole, il tubo (5) alla centralina e il tubo di drenaggio (10) al raccordo (11). Per installazioni in canalizzazioni, inserire i tubi prima di collegarli.
- Riempire il serbatoio (9) con olio ESSO NUTO H32 od equivalente.

**N.B.:** è possibile collegare la centralina sul lato opposto del sollevatore.

##### 4.4.2 RAV635-640-650-660 .1-.1.55-.2-.2.55 (SI)

Rif. Fig. 21-22 - Togliere l'imballo, posizionare le pedane nel luogo desiderato e procedere come al paragrafo 4.4.1.

#### 4.4 Positioning the platforms and connecting the hydraulic system in standard position

##### 4.4.1 RAV635-640-650-660 .1-.1.55-.2-.2.55 (ISI)

Ref. Fig.21-22 - The lift is supplied with the hydraulic system in the following condition:

- Pipes (2-7-8) connected to the cylinder of the platform P1.
- Pipe (6) connected to the valve/cylinder.
- Pipes (1-4) connected to the block/cylinder.
- Pipe (5) connected to the valve block.
- Pipe (12) connected to the valve/cylinder (RAV660...).
- Oil tank (9) empty.

All unconnected couplings are plugged.

The connections should be done as follows:

- Remove the packaging and place the platform P1 in the

recess and the platform P2 on spacers, so that the tubes can be removed.

- Remove the unit from the control unit support and place in position.
- Connect tubes (2-7-8) onto the valves, tube (5) to the control unit and the drainage tube (10) to the coupling (11). For installation in tube housings, lay the tubes before connecting them.
- Fill the tank (9) with ESSO NUTO H32 oil or similar.

**Note:** it is possible to connect the control unit to the other side of the lift.

##### 4.4.2 RAV635-640-650-660 .1-.1.55-.2-.2.55 (SI)

Ref. Fig.21-22 - Remove the packaging, place the platforms in the chosen area and proceed as above.

#### 4.4 Positionierung der Fahrbahnen und Anschluss der Hydraulikanlage in Standardposition

##### 4.4.1 RAV635-640-650-660 .1-.1.55-.2-.2.55 (ISI)

Zu Abb. 21-22 . Die Hebebühne wird mit der Hydraulikanlage in folgendem Zustand geliefert:

- Leitungen (2-7-8) an den Zylinder der Fahrbahn P1 angeschlossen.
- Leitung (6) an Ventil/Zylinder angeschlossen
- Leitungen (1-4) an Block/Zylinder angeschlossen
- Am Ventilblock angeschlossene Leitung (5).
- Leitung (12) an Ventil/Zylinder angeschlossen (RAV660...)
- Ölbehälter (9) leer.

Alle nicht verbundenen Anschlüsse sind mit Pfropfen ausgestattet. Die Anschlüsse wie folgt komplettieren:

- Die Verpackung abnehmen und die Fahrbahn P1 in der Grube und die Fahrbahn P2 auf Distanzstücke positionieren,

so dass die Leitungen herausgezogen werden kann.

- Das Gehäuse vom Schaltschrankgestell abnehmen, positionieren.
- Die Leitungen (2-7-8) an die Ventile, die Leitung (5) an das Aggregat und das Sickerrohr (10) an den Anschluss (11) anschliessen. Bei Kanalinstallationen die Leitungen vor dem Anschliessen verlegen.
- Den Behälter (9) mit OL ESSO NUTO H32 oder gleichwertigem Öl füllen.

**Anmerkung:** der Schaltschrank kann auf der gegenüberliegenden Hebebühnenseite angeschlossen werden.

##### 4.4.2 RAV635-640-650-660 .1-.1.55-.2-.2.55 (SI)

Zu Abb. 21-22 - Die Verpackung abnehmen, die Fahrbahnen am gewünschten Ort positionieren und gemäss Abschnitt 4.4.1 vorgehen.

#### 4.4 Positionnement des chemins de roulement et connexion de l'installation hydraulique dans la position standard

##### 4.4.1 RAV635-640-650-660 .1-.1.55-.2-.2.55 (ISI)

Réf. Fig. 21-22 – Au moment de la livraison du pont élévateur, l'installation hydraulique se trouve dans les conditions suivantes:

- Tuyaux (2-7-8) raccordés au vérin du chemin de roulement P1.
- Tuyau (6) raccordé à la valve /vérin.
- Tuyaux (1-4) raccordés au bloc/vérin.
- Tuyau (5) raccordé au bloc valves.
- Tuyau (12) raccordé à la valve /vérin (RAV660...).
- Réservoir d'huile (9) vide.

Tous les autres raccords non reliés sont bouchés. Pour compléter le montage, procéder comme suit:

- Enlever l'emballage et positionner le chemin de roulement P1 dans la fosse et le chemin de roulement P2 sur les

entretoises, pour pouvoir retirer les tuyaux.

- Retirer le meuble du support du pupitre de commande et positionner.
- Raccorder les tuyaux (2-7-8) aux valves, le tuyau (5) au pupitre de commande et le tuyau de drainage (10) au raccord (11). Dans le cas d'installations dans les canalisations, introduire d'abord les tuyaux, puis effectuer les raccords.
- Remplir le réservoir (9) d'huile ESSO NUTO H32 ou équivalente

**Remarque:** il est possible de raccorder le pupitre de commande sur le côté opposé du pont élévateur.

##### 4.4.2 RAV635-640-650-660 .1-.1.55-.2-.2.55 (SI)

Réf. Fig. 21-22 - Enlever l'emballage et positionner les chemins de roulement à l'endroit souhaité et procéder comme indiqué au point 4.4.1.

#### 4.4 Posicionamiento de las plataformas y conexión del sistema hidráulico en posición estándar

##### 4.4.1 RAV635-640-650-660 .1-.1.55-.2-.2.55 (ISI)

Ref. Fig. 21-22 - El elevador se envía con la instalación hidráulica en las siguientes condiciones:

- Tubos (2-7-8) conectados al cilindro de la plataforma P1.
- Tubo (6) conectado a válvula/cilindro.
- Tubos (1-4) conectados a bloque/cilindro.
- Tubo (5) conectado al bloque válvulas.
- Tubo (12) conectado a válvula/cilindro (RAV660...).
- Depósito aceite (9) vacío.

Todos los empalmes no conectados están tapados.

Para completar la conexión proceda de la forma siguiente:

- Quitar el embalaje y colocar la plataforma P1 en el foso y la plataforma P2 sobre los distanciadores, de forma que se permita la extracción de los tubos.

- Quitar el mueble del soporte de la central de mando y colocarlo, sustituir el tapón del depósito por el tapón de la varilla de nivel (9).

- Conectar los tubos (2 -7-8) a las válvulas, el tubo (5) a la central de mando y el tubo de drenaje (10) al empalme (11). Para instalaciones en canalizaciones, introducir los tubos antes de conectarlos.
- Reponer el depósito (9) con aceite ESSO NUTO H32 o equivalentes

**NOTA:** se puede conectar el panel de mando en el lado opuesto del elevador.

##### 4.4.2 RAV635-640-650-660 .1-.1.55-.2-.2.55 (SI)

Ref. Fig. 21-22 - Quite el embalaje, coloque las plataformas en el lugar deseado y proceda como se indica en el párrafo 4.4.1.



**4.4.3 RAV635-640-650-660 .3ISI-.4ISI\_3.46ISI-.4.46ISI**  
Rif. Fig. 23 - Il sollevatore viene spedito con l'impianto idraulico nelle seguenti condizioni:

- Tubi (2-7-8-10) collegati al cilindro della pedana P1.
- Tubo (6) collegato valvola/cilindro.
- Tubi (1-4) collegati valvola/cilindro.

- Tubi (3-5) collegati ai blocchi valvole.
- Tubi (9) (pedana P2) scollegati dal blocco valvole, (le viti cave e relative rondelle di fissaggio sono avvitate nel blocco e protette con nastro adesivo).
- Tubo (14) collegato valvola/cilindro (RAV660...).
- Serbatoio olio (13) vuoto.

Tutti i raccordi non collegati sono tappati.

**4.4.3 RAV635-640-650-660 .3ISI-.4ISI\_3.46ISI-.4.46ISI**  
Ref. Fig. 23 - The lift is delivered with the hydraulic system in the following state:

- Pipes (2-7-8-10) connected to the cylinder of the platform P1.
- Pipe (6) connected to the valve/cylinder.
- Pipes (1-4) connected to the valve/cylinder.

- Pipes (3-5) connected to the valve blocks.
- Pipes (9) (platform P2) disconnected from valve block (the screws and retention washers are screwed into the block and protected with adhesive tape)
- Pipe (14) connected to the valve/cylinder (RAV660...).
- Oil tank (13) empty.

All unconnected couplings are plugged.

**4.4.3 RAV635-640-650-660 .3ISI-.4ISI\_3.46ISI-.4.46ISI**  
Zu Abb. 23. Die Hebebühne wird mit der Hydraulikanlage in folgendem Zustand geliefert:

- Leitungen (2-7-8-10) an den Zylinder der Fahrbahn P1 angeschlossen.
- Leitung (6) an Ventil/Zylinder angeschlossen
- Leitungen (1-4) an Ventil/Zylinder angeschlossen

- Leitungen (3-5) an die Ventilblöcke angeschlossen.
- Leitungen (9) (Fahrbahn P2) vom Ventilblock gelöst (die Hohlschrauben und entsprechenden Befestigungsscheiben sind im Block eingeschraubt und durch Klebeband geschützt).
- Leitung (14) an Ventil/Zylinder angeschlossen (RAV660...)
- Ölbehälter (13) leer.

Alle nicht verbundenen Anschlüsse sind mit Pfropfen ausgestattet.

**4.4.3 RAV635-640-650-660 .3ISI-.4ISI\_3.46ISI-.4.46ISI**  
Réf. Fig. 23 - Au moment de la livraison du pont élévateur, l'installation hydraulique se trouve dans les conditions suivantes:

- Tuyaux (2-7-8-10) raccordés au vérin du chemin de roulement P1.
- Tuyau (6) raccordé à la valve /vérin.
- Tuyaux (1-4) raccordé à la valve /vérin.
- Tuyaux (3-5) raccordés aux blocs valves.

- Tuyaux (9) (chemin de roulement P2) ne sont pas raccordés aux blocs valves. (les vis creuses et leurs rondelles de fixation correspondantes sont vissées dans le bloc et protégées avec du ruban adhésif).
- Tuyau (14) raccordé à la valve /vérin (RAV660...).
- Réservoir d'huile (13) vide.

Tous les autres raccords non reliés sont bouchés.

**4.4.3 RAV635-640-650-660 .3ISI-.4ISI\_3.46ISI-.4.46ISI**  
Ref. Fig. 23 - El elevador se envía con la instalación hidráulica en las siguientes condiciones:

- Tubos (2-7-8-10) conectados al cilindro de la plataforma P1.
- Tubo (6) conectado a válvula/cilindro.
- Tubos (1-4) conectados a válvula/cilindro.
- Tubos (3-5) conectados a los bloques válvulas.

- Tubos (9) (plataforma P2) desconectados del bloque válvulas (los tornillos, cables y correspondientes arandelas de sujeción están atornilladas en el bloque y protegidas con cinta adhesiva).
- Tubo (14) conectado a válvula/cilindro (RAV660...).
- Depósito aceite (13) vacío.

Todos los empalmes no conectados están tapados.

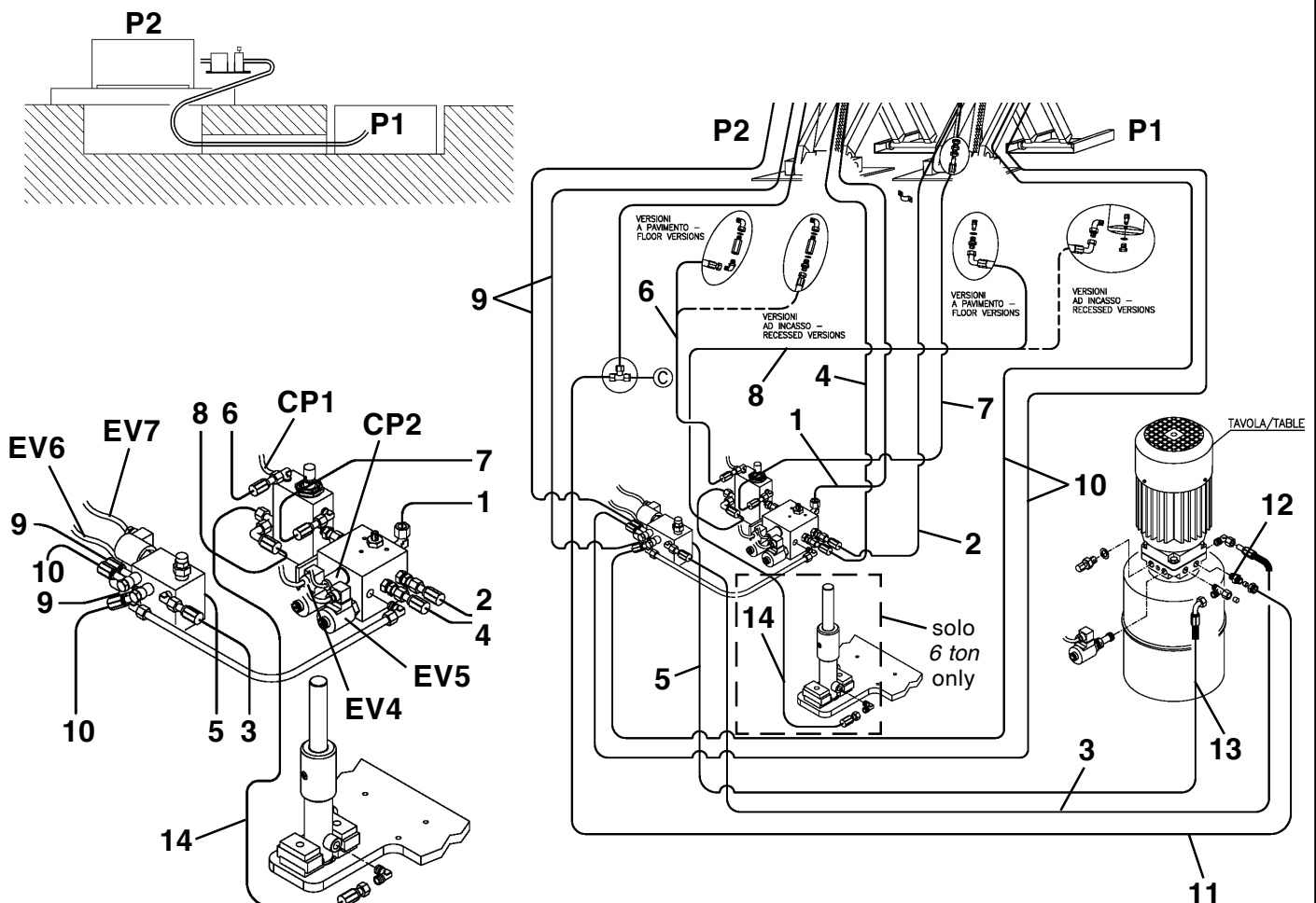


Fig. 23



Per completare il collegamento procedere nel seguente modo:

- Togliere l'imballo e posizionare la pedana **P1** nella fossa e la pedana **P2** su distanziali, tali da consentire lo sfilamento dei tubi.
- Togliere il mobile dal supporto centralina e posizionare.
- Collegare i tubi (**2-7-8**) sulle valvole, i tubi (**3-5**) alla centralina e il tubo di drenaggio (**11**) al raccordo (**12**). Per installazioni in canalizzazioni, inserire i tubi prima di collegarli.
- Riempire il serbatoio (**13**) con olio ESSO NUTO H32 od equivalente.
- Collegare i cavi elettrici dalla centralina alle elettrovalvole **EV4-EV5-EV6-EV7** e ai pressostati **CP1-CP2**;
- collegare la centralina alla rete e sollevare le pedane di circa 70-80 cm (premendo il pulsante di salita);

- completare i collegamenti dei tubi (**9-10**) (provagiochi) e posizionare la pedana **P2** nella fossa controllando particolarmente la quota 870<sup>+3</sup> tra le pedane mettendo sotto le viti (**1 Fig.21**) di registrazione delle basi gli spessori (**2**).

**N.B.:** è possibile collegare la centralina sul lato opposto del sollevatore.

#### 4.4.4 RAV635-640-650-660 .3SI-.4SI\_.3.46SI-.4.46SI

Rif. Fig. 23 - Togliere l'imballo, posizionare le pedane nel luogo desiderato e procedere come al paragrafo 4.4.3.

The connections should be done as follows:

- Remove the packaging and position platform **P1** in the recess and platform **P2** on the spacers, so as to permit removal of the pipes;
- Remove the unit from the control unit support and place in position.
- Connect tubes (**2-7-8**) onto the valves, tubes (**3-5**) to the control unit and the drainage tube (**11**) to the coupling (**12**). For installation in tube housings, lay the tubes before connecting them.
- Fill the tank (**13**) with ESSO NUTO H32 oil or similar.
- Connect the power cables from the control unit to the solenoid valves **EV4-EV5-EV6-EV7** and to the pressure switches

**CP1-CP2;**

- connect the control unit to the mains and raise the platforms by about 70-80 cm (by pressing the up button);
- complete pipe connections (**9-10**) (clearance test) and position the platform **P2** in the recess, making sure there is a distance of 870<sup>+3</sup> between the platforms by placing shims **2** under setscrews **1 (Fig.21)** of the base.

**Note:** it is possible to connect the control unit to the other side of the lift.

#### 4.4.4 RAV635-640-650-660 .3SI-.4SI\_.3.46SI-.4.46SI

Ref. Fig.23 - Remove the packaging, place the platforms in the chosen area and proceed as above.

Die Anschlüsse wie folgt komplettieren:

- Die Verpackung abnehmen und die Fahrbahn **P1** in der Grube und die Fahrbahn **P2** auf Distanzstücke positionieren, so dass die Leitungen herausgezogen werden kann.
- Das Gehäuse vom Schaltschrankgestell abnehmen, positionieren.
- Die Leitungen (**2-7-8**) an die Ventile, die Leitungen (**3-5**) an das Aggregat und das Sickerrohr (**11**) an den Anschluss (**12**) anschliessen. Bei Kanalinstallationen die Leitungen vor dem Anschliessen verlegen.
- Den Behälter (**13**) mit ÖL ESSO NUTO H32 oder gleichwertigem Öl füllen.
- Die Elektrokabel vom Schaltschrank an die Elektroventile **EV4-EV5-EV6-EV7** und an die Druckwächter **CP1-CP2** anschliessen.
- Den Schaltschrank an das Stromnetz anschliessen und die

Fahrbahnen um ca. 70-80 cm anheben (dabei die Taste "Heben" betätigen).

- Die Platte wieder auf den Grundrahmen montieren, die Anschlüsse der Leitungen (**9-10**) (Gelenkspieltester) komplettieren, die Fahrbahn **P2** in der Grube positionieren und speziell die Quote 870<sup>+3</sup> zwischen den Fahrbahnen prüfen, indem die Unterlegscheiben (**2**) unter die Justierschrauben (**1 Abb. 21**) des Grundrahmens gelegt werden.

**Anmerkung:** der Schaltschrank kann auf der gegenüberliegenden Hebebühnenseite angeschlossen werden.

#### 4.4.4 RAV635-640-650-660 .3SI-.4SI\_.3.46SI-.4.46SI

Zu Abb. 23 - Die Verpackung abnehmen, die Fahrbahnen am gewünschten Ort positionieren und gemäss Abschnitt 4.4.3.

Pour compléter le montage, procéder comme suit:

- Enlever l'emballage et positionner le chemin de roulement **P1** dans la fosse et le chemin de roulement **P2** sur les entretoises, pour pouvoir retirer les tuyaux.
- Retirer le meuble du support du pupitre de commande et positionner.
- Raccorder les tuyaux (**2-7-8**) aux valves, les tuyaux (**3-5**) au pupitre de commande et le tuyau de drainage (**11**) au raccord (**12**). Dans le cas d'installations dans les canalisations, introduire d'abord les tuyaux, puis effectuer les raccords.
- Remplir le réservoir (**13**) d'huile ESSO NUTO H32 ou équivalente.
- Raccorder les câbles électriques du pupitre de commande aux électrovalves **EV4-EV5-EV6-EV7** et aux pressostats **CP1-CP2**.
- Raccorder le pupitre de commande au réseau et soulever les

chemins de roulement de 70-80 cm (en actionnant le bouton-poussoir de montée).

- compléter les raccords des tubes (**9-10**) (plaques à jeux) et positionner le chemin de roulement **P2** dans la fosse en vérifiant tout particulièrement la cote 870<sup>+3</sup> entre les chemins de roulement en mettant des cales sous les vis de réglage (**1 Fig. 21**) des bases.

**Remarque:** il est possible de raccorder le pupitre de commande sur le côté opposé du pont élévateur.

#### 4.4.4 RAV635-640-650-660 .3SI-.4SI\_.3.46SI-.4.46SI

Réf. Fig. 23 - Enlever l'emballage et positionner les chemins de roulement à l'endroit souhaité et procéder comme indiqué au point 4.4.3.

Para completar la conexión proceda de la forma siguiente:

- quitar el embalaje y colocar la plataforma **P1** en el foso y la plataforma **P2** sobre los distanciadores, de forma que se permita la extracción de los tubos.
- Quitar el mueble del soporte de la central de mando y colocarlo.
- Conectar los tubos (**2-7-8**) a las válvulas, los tubos (**3-5**) a la central de mando y el tubo de drenaje (**11**) al empalme (**12**). Para instalaciones en canalizaciones, introducir los tubos antes de conectarlos.
- Reponer el depósito (**13**) con aceite ESSO NUTO H32 o equivalentes.
- conectar los cables eléctricos del panel de mando a las electroválvulas **EV4-EV5-EV6-EV7** y a los presostatos **CP1-CP2**;

- conectar el panel de mando a la red y elevar las plataformas unos 70-80 cm. (presionando el pulsador de subida);

- completar las conexiones de los tubos (**9-10**) (detector de holguras) y colocar la plataforma **P2** en el foso controlando en particular la cuota 870<sup>+3</sup> entre las plataformas, poniendo los espesores (**2**) debajo de los tornillos (**1 Fig.21**) de ajuste de las bases.

**NOTA:** se puede conectar el panel de mando en el lado opuesto del elevador.

#### 4.4.4 RAV635-640-650-660 .3SI-.4SI\_.3.46SI-.4.46SI

Ref. Fig.23 - Quite el embalaje, coloque las plataformas en el lugar deseado y proceda como se indica en el párrafo 4.4.3.



#### 4.4.5 RAV640-650-660 .5.55-.6.55 (ISI)

Rif. Fig. 24 - Il sollevatore viene spedito con l'impianto idraulico nelle seguenti condizioni:

- Tubi (2-7-8-10) collegati al cilindro della pedana P1.
- Tubo (6) collegato valvola/cilindro.
- Tubi (1-4) collegati valvola/cilindro.
- Tubi (3-5) collegati ai blocchi valvole.

#### 4.4.5 RAV640-650-660 .5.55-.6.55 (ISI)

Ref. Fig.24 - The lift is delivered with the hydraulic system in the following state:

- Pipes (2-7-8-10) connected to the cylinder of the platform P1.
- Pipe (6) connected to the valve/cylinder.
- Pipes (1-4) connected to the valve/cylinder.

#### 4.4.5 RAV640-650-660 .5.55-.6.55 (ISI)

Zu Abb. 24. Die Hebebühne wird mit der Hydraulikanlage in folgendem Zustand geliefert:

- Leitungen (2-7-8-10) an den Zylinder der Fahrbahn P1 angeschlossen.
- Leitung (6) an Ventil/Zylinder angeschlossen
- Leitungen (1-4) an Ventil/Zylinder angeschlossen

#### 4.4.5 RAV640-650-660 .5.55-.6.55 (ISI)

Réf. Fig. 24 - Au moment de la livraison du pont élévateur, l'installation hydraulique se trouve dans les conditions suivantes:

- Tuyaux (2-7-8-10) raccordés au vérin du chemin de roulement P1.
- Tuyau (6) raccordé à la valve /vérin.
- Tuyaux (1-4) raccordé à la valve /vérin.

#### 4.4.5 RAV640-650-660 .5.55-.6.55 (ISI)

Ref. Fig. 24 - El elevador se envía con la instalación hidráulica en las siguientes condiciones:

- Tubos (2-7-8-10) conectados al cilindro de la plataforma P1.
- Tubo (6) conectado a válvula/cilindro.
- Tubos (1-4) conectados a válvula/cilindro.

- Tubi (9) (pedana P2) scollegati dal blocco valvole, (le viti cave e relative rondelle di fissaggio sono avvitate nel blocco e protette con nastro adesivo).

- Tubo (14) collegato valvola/cilindro (RAV660...).
- Serbatoio olio (13) vuoto.

Tutti i raccordi non collegati sono tappati.

- Pipes (3-5) connected to the valve blocks.

- Pipes (9) (platform P2) disconnected from valve block (the screws and retention washers are screwed into the block and protected with adhesive tape).

- Pipe (14) connected to the valve/cylinder (RAV660...).
- Oil tank (13) empty.

All unconnected couplings are plugged.

- Leitungen (3-5) an die Ventilblöcke angeschlossen.

- Leitungen (9) (Fahrbahn P2) vom Ventilblock gelöst (die Hohlschrauben und entsprechenden Befestigungsscheiben sind im Block eingeschraubt und durch Klebeband geschützt).

- Leitung (14) an Ventil/Zylinder angeschlossen (RAV660...)

- Ölbehälter (13) leer.

Alle nicht verbundenen Anschlüsse sind mit Pfropfen ausgestattet.

- Tuyaux (3-5) raccordés aux blocs valves.

- Tuyaux (9) (chemin de roulement P2) ne sont pas raccordés aux blocs valves. (les vis creuses et leurs rondelles de fixation correspondantes sont vissées dans le bloc et protégées avec du ruban adhésif).

- Tuyau (14) raccordé à la valve /vérin (RAV660...).

- Réservoir d'huile (13) vide.

Tous les autres raccords non reliés sont bouchés.

- Tubos (3-5) conectados a los bloques válvulas.

- Tubos (9) (plataforma P2) desconectados del bloque válvulas (los tornillos, cables y correspondientes arandelas de sujeción están atornilladas en el bloque y protegidas con cinta adhesiva).

- Tubo (14) conectado a válvula/cilindro (RAV660...).

- Depósito aceite (13) vacío.

Todos los empalmes no conectados están tapados.

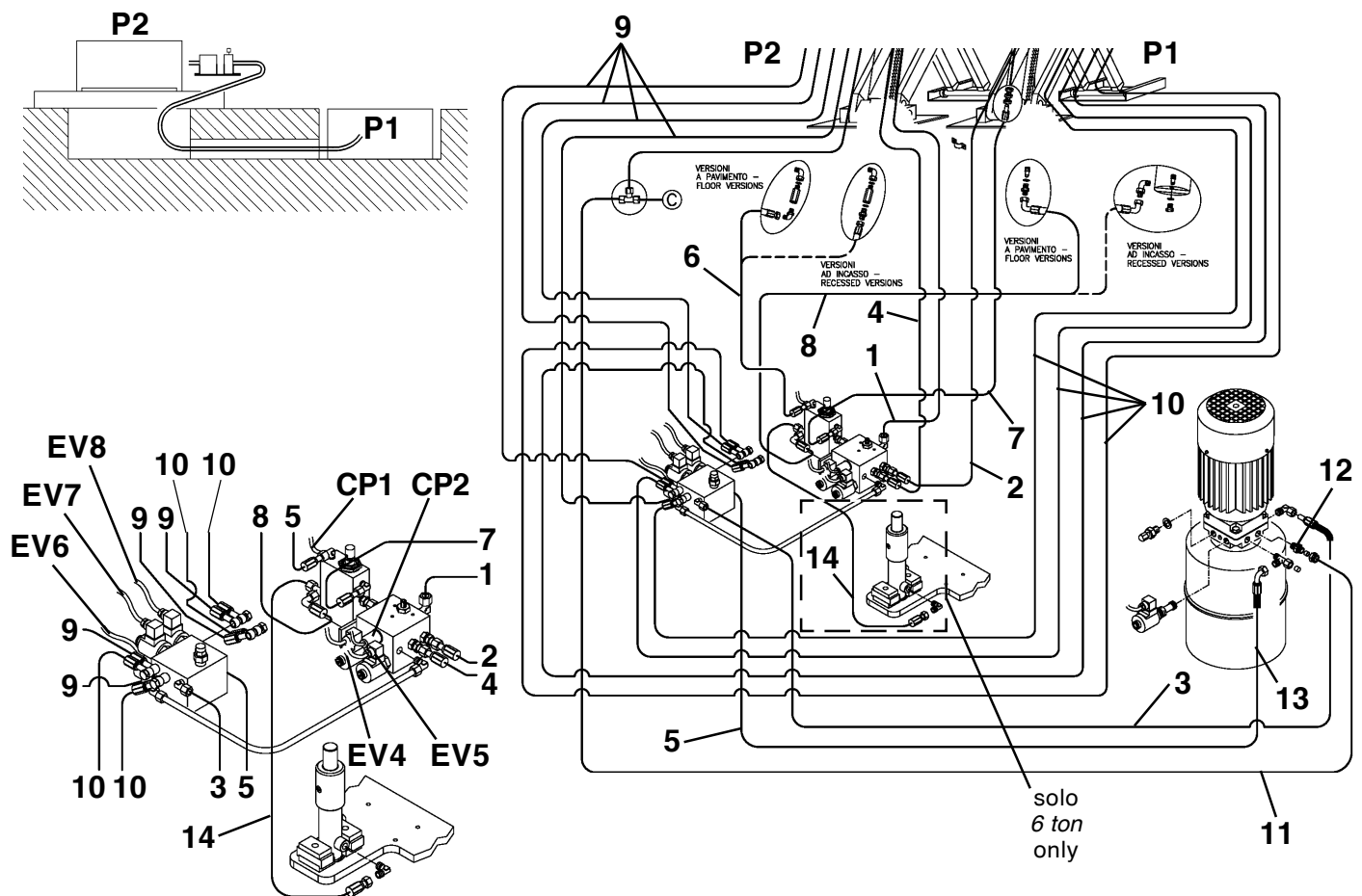


Fig. 24



Per completare il collegamento procedere nel seguente modo:

- Togliere l'imballo e posizionare la pedana **P1** nella fossa e la pedana **P2** su distanziali, tali da consentire lo sfilamento dei tubi.
- Togliere il mobile dal supporto centralina e posizionare, sostituire il tappo serbatoio con il tappo asta di livello (**13**).
- Collegare i tubi (**2-7-8**) sulle valvole, i tubi (**3-5**) alla centralina e il tubo di drenaggio (**11**) al raccordo (**12**). Per installazioni in canalizzazioni, inserire i tubi prima di collegarli.
- Riempire il serbatoio (**13**) con olio ESSO NUTO H32 od equivalenti.
- Collegare i cavi elettrici dalla centralina alle elettrovalvole **EV4-EV5-EV6-EV7-EV8** e ai pressostati **CP1-CP2**;

- collegare la centralina alla rete e sollevare le pedane di circa 70-80 cm (premendo il pulsante di salita);
- completare i collegamenti dei tubi (**9-10**) (provagiochi) e posizionare la pedana **P2** nella fossa controllando particolarmente la quota  $870^{+3}_0$  tra le pedane mettendo sotto le viti (**1 Fig.21**) di registrazione delle basi gli spessori (**2**).

**N.B.:** è possibile collegare la centralina sul lato opposto del sollevatore.

#### 4.4.6 RAV640-650-660 .5.55-6.55 (SI)

Rif. Fig. 24 - Togliere l'imballo, posizionare le pedane nel luogo desiderato e procedere come al paragrafo 4.4.5.

The connections should be done as follows:

- Remove the packaging and position platform **P1** in the recess and platform **P2** on the spacers, so as to permit removal of the pipes;
- Remove the unit from the control unit support and place in position.
- Connect tubes (**2-7-8**) onto the valves, tubes (**3-5**) to the control unit and the drainage tube (**11**) to the coupling (**12**). For installation in tube housings, lay the tubes before connecting them.
- Fill the tank (**13**) with ESSO NUTO H32 oil or similar.
- Connect the power cables from the control unit to the solenoid valves **EV4-EV5-EV6-EV7-EV8** and to the pressure

switches **CP1-CP2**;

- connect the control unit to the mains and raise the platforms by about 70-80 cm (by pressing the up button);
- complete pipe connections (**9-10**) (clearance test) and position the platform **P2** in the recess, making sure there is a distance of  $870^{+3}_0$  between the platforms by placing shims **2** under setscrews **1 (Fig.21)** of the base.

**Note:** it is possible to connect the control unit to the other side of the lift.

#### 4.4.6 RAV640-650-660 .5.55-6.55 (SI)

Ref. Fig.24 - Remove the packaging, place the platforms in the chosen area and proceed as above.

Die Anschlüsse wie folgt komplettieren:

- Die Verpackung abnehmen und die Fahrbahn **P1** in der Grube und die Fahrbahn **P2** auf Distanzstücke positionieren, so dass die Leitungen herausgezogen werden kann.
- Das Gehäuse vom Schaltschrankgestell abnehmen, positionieren.
- Die Leitungen (**2-7-8**) an die Ventile, die Leitungen (**3-5**) an das Aggregat und das Sickerrohr (**11**) an den Anschluss (**12**) anschliessen. Bei Kanalinstallationen die Leitungen vor dem Anschliessen verlegen.
- Den Behälter (**13**) mit ÖL ESSO NUTO H32 oder gleichwertigem Öl füllen.
- Die Elektrokabel vom Schaltschrank an die Elektroventile **EV4-EV5-EV6-EV7-EV8** und an die Druckwächter **CP1-CP2** anschliessen.

- Den Schaltschrank an das Stromnetz anschliessen und die Fahrbahnen um ca. 70-80 cm anheben (dabei die Taste "Heben" betätigen).

- Die Platte wieder auf den Grundrahmen montieren, die Anschlüsse der Leitungen (**9-10**) (Gelenkspieltester) komplettieren, die Fahrbahn **P2** in der Grube positionieren und speziell die Quote  $870^{+3}_0$  zwischen den Fahrbahnen prüfen, indem die Unterlegscheiben (**2**) unter die Justierschrauben (**1 Abb. 21**) des Grundrahmens gelegt werden.

**Anmerkung:** der Schaltschrank kann auf der gegenüberliegenden Hebebühnenseite angeschlossen werden.

#### 4.4.6 RAV640-650-660 .5.55-6.55 (SI)

Zu Abb. 24 - Die Verpackung abnehmen, die Fahrbahnen am gewünschten Ort positionieren und gemäss Abschnitt 4.4.5 vorgehen.

**CP1-CP2.**

Pour compléter le montage, procéder comme suit:

- Enlever l'emballage et positionner le chemin de roulement **P1** dans la fosse et le chemin de roulement **P2** sur les entretoises, pour pouvoir retirer les tuyaux.
- Retirer le meuble du support du pupitre de commande et positionner, remplacer le bouchon du réservoir par la jauge de niveau (**13**).
- Raccorder les tuyaux (**2-7-8**) aux valves, les tuyaux (**3-5**) au pupitre de commande et le tuyau de drainage (**11**) au raccord (**12**). Dans le cas d'installations dans les canalisations, introduire d'abord les tuyaux, puis effectuer les raccords.
- Remplir le réservoir (**13**) d'huile ESSO NUTO H32 ou équivalente.
- Raccorder les câbles électriques du pupitre de commande aux électrovalves **EV4-EV5-EV6-EV7-EV8** et aux pressostats

- Raccorder le pupitre de commande au réseau et soulever les chemins de roulement de 70-80 cm (en actionnant le bouton-poussoir de montée).

- compléter les raccords des tubes (**9-10**) (plaques à jeux) et positionner le chemin de roulement **P2** dans la fosse en vérifiant tout particulièrement la cote  $870^{+3}_0$  entre les chemins de roulement en mettant des cales sous les vis de réglage (**1 Fig. 21**) des bases.

**Remarque:** il est possible de raccorder le pupitre de commande sur le côté opposé du pont élévateur.

#### 4.4.6 RAV640-650-660 .5.55-6.55 (SI)

Réf. Fig. 24 - Enlever l'emballage et positionner les chemins de roulement à l'endroit souhaité et procéder comme indiqué au point 4.4.5.

Para completar la conexión proceda de la forma siguiente:

- quitar el embalaje y colocar la plataforma **P1** en el foso y la plataforma **P2** sobre los distanciadores, de forma que se permita la extracción de los tubos.
- Quitar el mueble del soporte de la central de mando y colocarlo, sustituir el tapón del depósito por el tapón de la varilla de nivel (**13**).
- Conectar los tubos (**2-7-8**) a las válvulas, los tubos (**3-5**) a la central de mando y el tubo de drenaje (**11**) al empalme (**12**). Para instalaciones en canalizaciones, introducir los tubos antes de conectarlos.
- Reponer el depósito (**13**) con aceite ESSO NUTO H32 o equivalentes.
- conectar los cables eléctricos del panel de mando a las

electroválvulas **EV4-EV5-EV6-EV7-EV8** y a los presóstatos **CP1-CP2**;

- conectar el panel de mando a la red y elevar las plataformas unos 70-80 cm. (presionando el pulsador de subida);
- completar las conexiones de los tubos (**9-10**) (detector de holguras) y colocar la plataforma **P2** en el foso controlando en particular la cuota  $870^{+3}_0$  entre las plataformas, poniendo los espesores (**2**) debajo de los tornillos (**1 Fig.21**) de ajuste de las bases.

**NOTA:** se puede conectar el panel de mando en el lado opuesto del elevador.

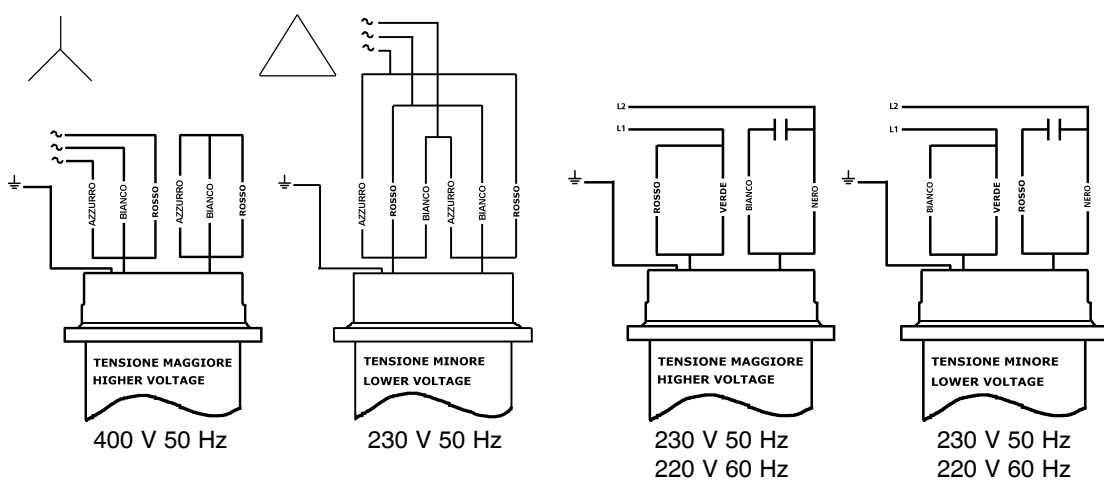
#### 4.4.6 RAV640-650-660 .5.55-6.55 (SI)

Ref. Fig.24 - Quite el embalaje, coloque las plataformas en el lugar deseado y proceda como se indica en el párrafo 4.4.5.

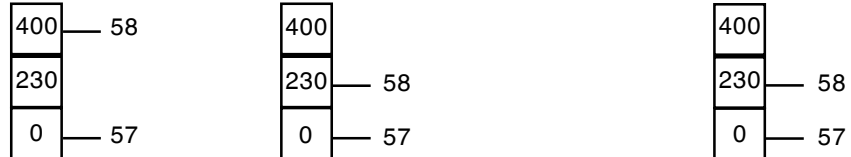


L'impianto elettrico è predisposto per una tensione corrispondente a quella indicata sulla targa matricola.  
 The wiring system is pre-set to work at the voltage shown on the serial number plate.  
 Die Elektroanlage ist auf die Spannung ausgelegt, die auf dem Seriennummerschild angegeben ist.  
 L'installation électrique est prévue pour fonctionner à la tension indiquée sur la plaque signalétique.  
 La instalación eléctrica está prevista para funcionar a la tensión indicada sobre la placa de la matrícula.

COLLEGAMENTO MOTORE  
 MOTOR CONNECTION  
 MOTORANSCHLUSS  
 CONNEXION DU MOTEUR  
 CONEXIÓN DEL MOTOR



COLLEGAMENTO TRASFORMATORE  
 CONNECTING THE TRANSFORMER  
 ANSCHLUSS DES TRANSFORMATORS  
 CONNEXION DU TRANSFORMATEUR  
 CONEXIÓN DEL TRANSFORMADOR



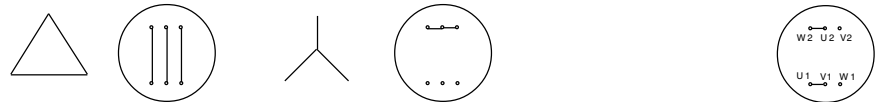
FUSIBILI  
 FUSES  
 SICHERUNGEN  
 FUSIBLES  
 FUSIBLES

**10A**                      **16A**                      **25A**

**3Ph**  
 RAV635-640-650-660  
 .1-.1.55\_.2-.2.55 (SI/ISI)

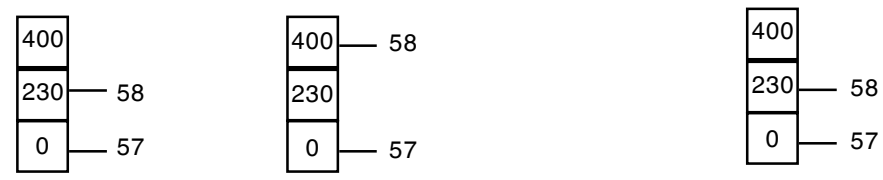
**1Ph**  
 RAV635-640-650-660  
 .1-.1.55\_.2-.2.55 (SI/ISI)

COLLEGAMENTO MOTORE  
 MOTOR CONNECTION  
 MOTORANSCHLUSS  
 CONNEXION DU MOTEUR  
 CONEXIÓN DEL MOTOR



230 V 50 Hz                      400 V 50 Hz                      230 V 50 Hz  
 220 V 60 Hz

COLLEGAMENTO TRASFORMATORE  
 CONNECTING THE TRANSFORMER  
 ANSCHLUSS DES TRANSFORMATORS  
 CONNEXION DU TRANSFORMATEUR  
 CONEXIÓN DEL TRANSFORMADOR



FUSIBILI  
 FUSES  
 SICHERUNGEN  
 FUSIBLES  
 FUSIBLES

**16A**                      **10A**                      **25A**

**3Ph**  
 RAV635-640-650-660  
 .3-.4-.3.46-.4.46-.5.55-.6.55 (SI/ISI)

**1Ph**  
 RAV635-640-650-660  
 .3-.4-.3.46-.4.46-.5.55-.6.55 (SI/ISI)

**Fig. 25A**



4.5 Allacciamento alla rete

**Gli interventi sulla parte elettrica, anche di lieve entità, richiedono l'opera di personale professionalmente qualificato.**

In caso di dubbio interrompere la procedura di installazione e telefonare all'assistenza tecnica.

4.5 Connecting up to the mains

**Even small jobs carried out on the electrical system must be done by professionally-trained personnel.**

In case of doubt, stop installation and phone our technical department.

4.5 Netzanschluss

**Eingriffe an der elektrischen Anlage, auch die einfachsten Arbeiten, sind nur von qualifiziertem Fachpersonal auszuführen.**

Im Zweifelsfall die Installation unterbrechen und telefonisch den Kundendienst zu Rate ziehen.

4.5 Connexion au réseau

**Les interventions sur la partie électrique, même celles de moindre importance, sont du ressort d'un personnel professionnellement qualifié.**

En cas de doute, interrompre la procédure d'installation et s'adresser au Service Après-Vente.

4.5 Conexión a la red

**Las intervenciones en la parte eléctrica, incluso de poca importancia, tienen que ser realizadas por personal profesionalmente cualificado.**

En caso de duda, interrumpir el procedimiento de instalación y llamar por teléfono a la asistencia técnica.

Controllare inoltre che a monte si trovi un dispositivo di interruzione automatica contro le sovracorrenti dotato di salvavita da 30 mA.

Also make sure an automatic breakoff device has been fitted upstream to protect against overloads, complete with 30 mA circuit breaker.

Sicherstellen, dass eine automatische Überstrom-Abschaltvorrichtung mit einem 30 mA Schutzschalter vorgeschaltet ist.

En outre, contrôler la présence en amont d'un dispositif de coupure automatique contre les surintensités équipé d'un disjoncteur de 30mA.

Controlar además que al principio haya un dispositivo de interrupción automática en caso de sobrecorriente, dotado de un interruptor diferencial automático de 30 mA.

VERSIONE TRIFASE: Sezione del cavo 4 mm <sup>2</sup> THREE-PHASE VERSION: cable section 4 sq. Mm DREIPHASEN-VERSION: Kabelquerschnitt 4 mm <sup>2</sup> VERSION TRIPHASEE : Section du câble 4 mm <sup>2</sup> VERSION TRIFASICA: Sección del cable 4 mm <sup>2</sup>	
MODELLI - MODELS	DESCRIZIONE - DESCRIPTION
RAV635-640-650-660 .1-.1.55 .2-.2.55 (SI/ISI)	380V-60Hz / 400V-50Hz P=8,5Kw I=15A 220V-60Hz / 230V-50Hz P=8,5Kw I=26A
RAV635-640-650-660 .3-.4-.3.46-.4.46-.5.55-.6.55 (SI/ISI)	380V-60Hz / 400V-50Hz P=8Kw I=14A 220V-60Hz / 230V-50Hz P=8Kw I=24,5A
VERSIONE MONOFASE: Sezione del cavo 6 mm <sup>2</sup> SINGLE-PHASE VERSION: cable section 6 sq. Mm EINPHASEN-VERSION: Kabelquerschnitt 6 mm <sup>2</sup> VERSION MONOPHASEE : Section du câble 6 mm <sup>2</sup> VERSION MONOFASICA: Sección del cable 6 mm <sup>2</sup>	
MODELLI - MODELS	DESCRIZIONE - DESCRIPTION
TUTTI I MODELLI - ALL MODELS	230V-50Hz / 220V-60Hz P=5Kw I=24A

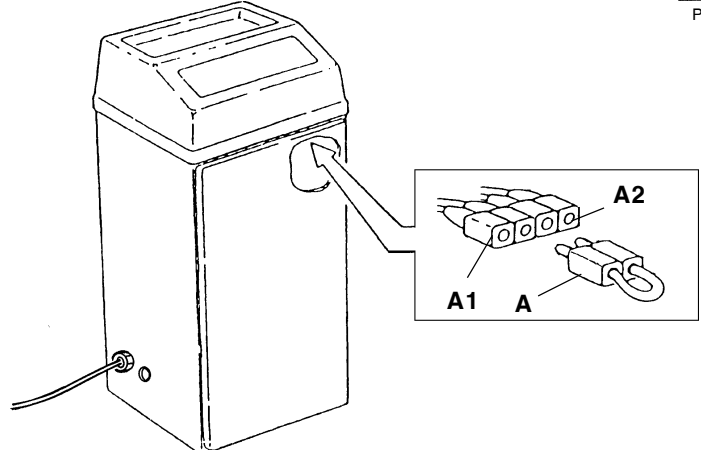
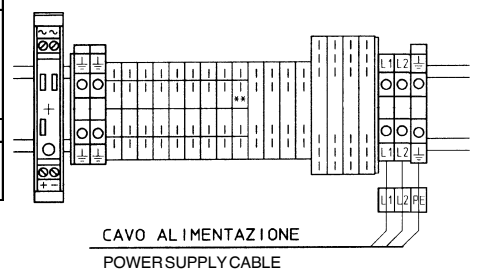
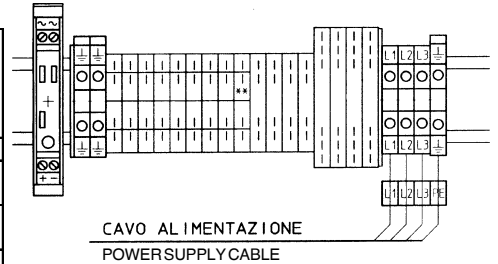


Fig. 25B

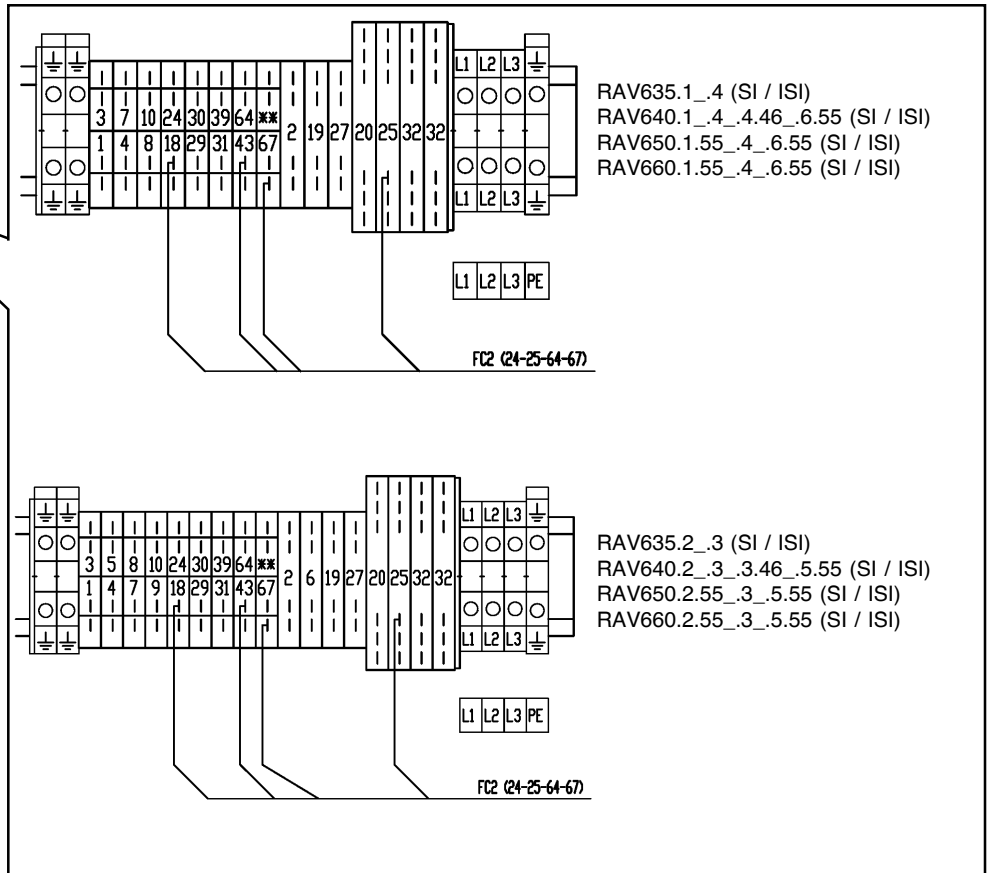
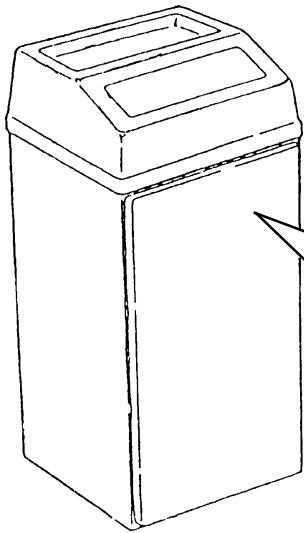


Fig. 26

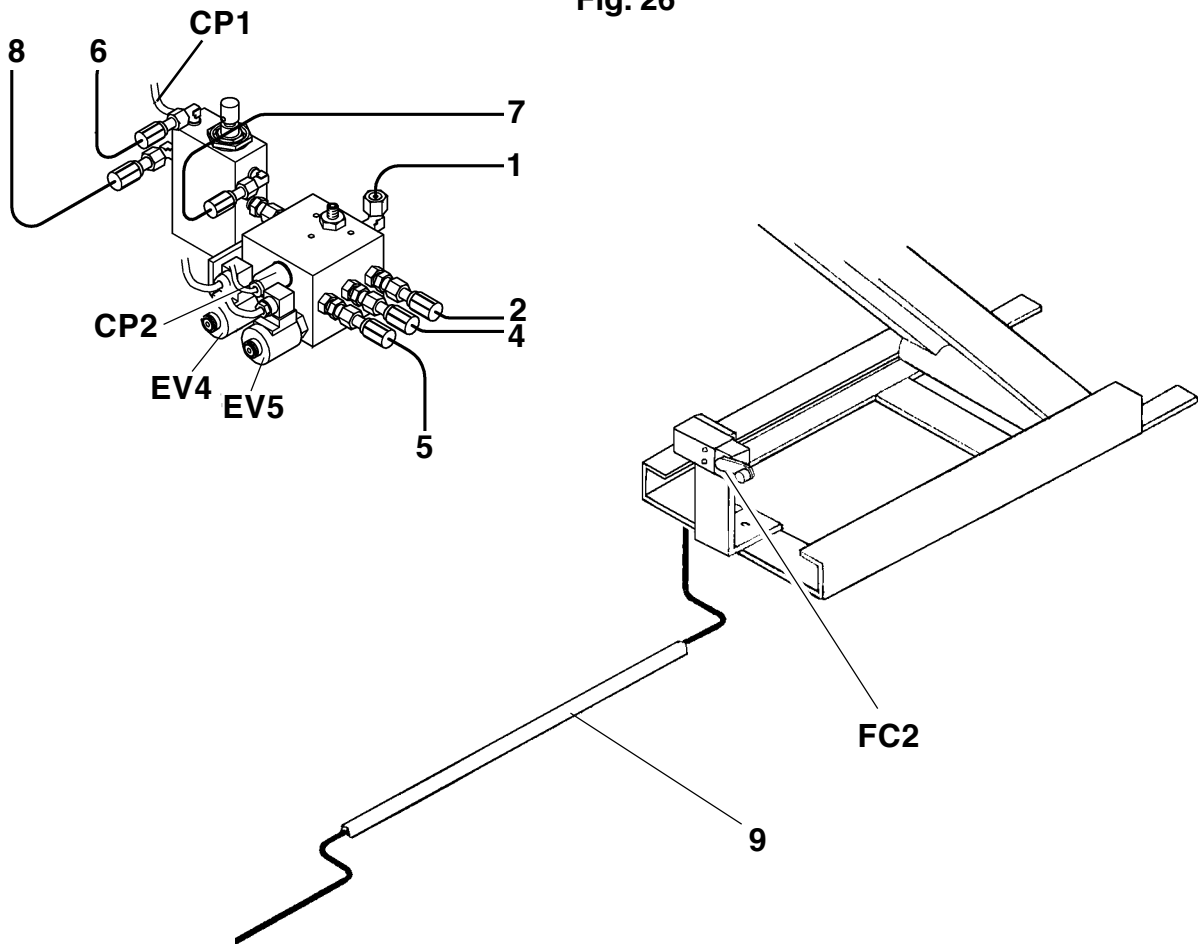


Fig. 27





#### 4.6 Collegamento cavo alimentazione

Passare il cavo di alimentazione attraverso il pressacavo sul fianco della centralina e collegare i fili alla morsettieria (vedi schema elettrico e Fig.25) rispettando la corrispondenza numerica. Controllare che lo spinotto (A) sia inserito nel morsetto (A1), in questo modo è escluso il pressostato del sollevatore. Mettere in tensione la linea di alimentazione; portare l'interruttore generale in posizione 1; premere il pulsante di salita e controllare che il senso di rotazione del motore sia quello indicato dalla freccia posta sulla calotta dello stesso (senso antiorario): se ciò non si verifica, invertire due fasi nel cavo di alimentazione.

#### 4.6 Connecting the power cable

Pass the power cable through the cable-clamp on the side of the control unit and connect the wires to the terminal board. (See wiring diagram and Fig. 25), matching the numbers. Check that pin (A) is fitted into terminal (A1): this disables the pressure gauge of the lift.

Switch on the mains power. Turn the master switch to position 1; press the up button and make sure the motor turns in the direction shown on the motor cover (anticlockwise); if this is not the case, switch over two phases in the power cable.

#### 4.6 Versorgungskabelanschluss

Das Versorgungskabel durch den Kabelpresser auf der Seitenwand des Schaltschranks führen und die Drähte an die Klemmleiste anschliessen (siehe Schaltplan und Abb. 25). Dabei das Übereinstimmen der Nummern berücksichtigen. Sicherstellen, dass der Stecker (A) in der Klemme (A1) steckt. Auf diese Weise ist der Druckwächter der Hebebühne ausgeschaltet. Die Versorgungslinie unter Spannung setzen, den Hauptschalter in Schaltstellung "1" setzen, die Taste "Heben" betätigen und sicherstellen, dass die Drehrichtung des Motors derjenigen des Pfeils auf der Motorhaube (gegen den Uhrzeigersinn) entspricht. Sollte dies nicht zutreffen, müssen zwei Phasen im Versorgungskabel umgepolt werden.

#### 4.6 Connexion du câble d'alimentation

Passer le câble d'alimentation dans le presse-câble situé sur le côté du pupitre de commande et raccorder les fils à la barrette de connexion (voir schéma électrique et Fig.25) en respectant la correspondance numérique. Contrôler que la fiche (A) est introduite dans la borne (A1); de cette manière, on exclut le pressostat du pont élévateur. Mettre la ligne d'alimentation sous tension : mettre l'interrupteur principal sur 1 ; appuyer sur le bouton-poussoir de montée et contrôler que le sens de rotation du moteur correspond à celui indiqué par la flèche située sur la calotte du moteur (dans le sens contraire des aiguilles d'une montre) : sans quoi, inverser deux phases dans le câble d'alimentation.

#### 4.6 Conexión del cable de alimentación

Pasar el cable de alimentación a través del sujeta-cables por el lado del panel de mando y conectar los hilos a la caja de bornes (ver esquema eléctrico y Fig.25) respetando la correspondencia numérica. Controlar que la clavija (A) esté bien introducida en el borne (A1): de este modo queda excluido el presostato del elevador.

Poner en tensión la línea de alimentación; llevar el interruptor general a la posición 1; presione el pulsador de subida y controlar que el sentido de rotación del motor sea el indicado por la flecha que se encuentra en la cubierta del mismo (sentido contrario a las agujas del reloj): si esto no se confirma, invertir dos fases en el cable de alimentación.

#### 4.7 Montaggio finecorsa FC2, collegamento elettrovalvole e pressostati

##### 4.7.1 RAV635-640-650-660 .1-.2\_1.55-.2.55 (SI-ISI)

Collegare i cavi presenti in centralina alle elettrovalvole EV4, EV5, ai pressostati CP1, CP2, (vedi Fig.27). Posizionare il micro FC2 sotto alla pedana P1, infilare il cavo nella canalina (9 Fig.27) e collegarlo alla morsettieria nella centralina (vedi Fig.26). Fissare la canalina al suolo con gli appositi tasselli.

A questo punto, posizionare la pedana P2 all'interno della fossa, rispettando le misure indicate in Fig. 21 e particolarmente la quota 870<sup>+3</sup>/<sub>0</sub> tra le pedane mettendo sotto le viti (1) di regolazione delle basi gli spessori (2).

#### 4.7 Fitting the limit switch FC2, solenoid valve connections and pressure gauges

##### 4.7.1 RAV635-640-650-660 .1-.2\_1.55-.2.55 (SI-ISI)

Connect the cables in the control unit to the solenoid valves EV4, EV5, to the pressure gauges CP1, CP2, (see Fig. 27). Place the microswitch FC2 below platform P1, fit the cable in the cableway (9 Fig. 27) and connect it to the terminal board in the control unit (see Fig. 26). Fasten the cableway to the floor using the plugs provided. Now place the platform P2 inside the pit, respecting the measurements shown in Fig. 21, especially dimension 870<sup>+3</sup>/<sub>0</sub> between the platforms, placing the shims (2) under the setscrews (1) of the base.

#### 4.7 Montage Endschalter FC2, Anschluss Elektroventile und Druckwächter

##### 4.7.1 RAV635-640-650-660 .1-.2\_1.55-.2.55 (SI-ISI)

Die im Schaltschrank vorhandenen Kabel an die Elektroventile EV4, EV5, an die Druckwächter CP1, CP2, (siehe Abb. 27) und die Polung berücksichtigen. Den Mikroschalter FC2 unter der Fahrbahn P1 positionieren, das Kabel in die Kabelführung verlegen (9 Abb. 27) und an die Klemmleiste im Schaltschrank anschliessen (siehe Abb. 26). Die Kabelführung über die dazu vorgesehenen Dübel am Fussboden verdübeln. Nun die Fahrbahn P2 im Grubeninnern positionieren und die auf Abb. 21 angegebenen Masse einhalten, speziell die Quote 870<sup>+3</sup>/<sub>0</sub> zwischen den Fahrbahnen, indem die Unterlegscheiben (2) unter die Justierschrauben (1) des Grundrahmens gelegt werden.

#### 4.7 Installation de l'interrupteur FC2, connexion des électrovalves et des pressostats

##### 4.7.1 RAV635-640-650-660 .1-.2\_1.55-.2.55 (SI-ISI)

Connecter les câbles du pupitre de commande aux électrovalves EV4, EV5, aux pressostats CP1, CP2, (voir Fig. 27).

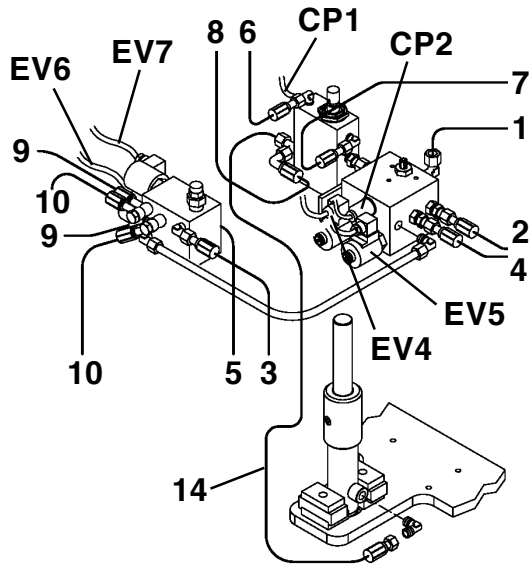
Positionner le microinterrupteur FC2 sous le chemin de roulement P1, introduire le câble dans le cheminement (9 Fig. 27) et le raccorder à la barrette de connexion située dans le pupitre de commande (voir Fig. 26). Fixer le cheminement au sol au moyen des vis tamponnées spéciales. Positionner maintenant le chemin de roulement P2 à l'intérieur de la fosse, en respectant les mesures indiquées à la Fig. 21 et, d'une manière particulière, la cote 870<sup>+3</sup>/<sub>0</sub> entre les chemins de roulement en introduisant les cales (2) sous les vis de réglage (1).

#### 4.7 Montaje del microinterruptor de tope FC2, conexión de las electroválvulas y presostatos

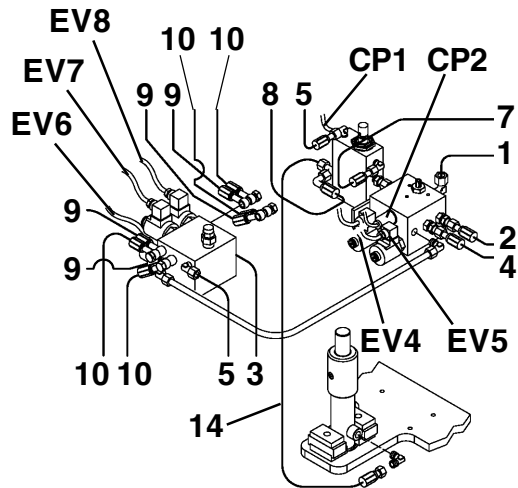
##### 4.7.1 RAV635-640-650-660 .1-.2\_1.55-.2.55 (SI-ISI)

Conecte los cables situados en el panel de mando a las electroválvulas EV4, EV5, a los presostatos CP1, CP2, (ver Fig. 27). Coloque el microinterruptor FC2 debajo de la plataforma P1, enfilar el cable en el conducto (9 Fig. 27) y conectarlo al tablero de bornes del panel de mando (ver Fig. 26). Fije el conducto en el suelo con los tacos apropiados.

A continuación, coloque la plataforma P2 en el interior del foso, respetando las medidas indicadas en la Fig. 21 y en particular la cuota 870<sup>+3</sup>/<sub>0</sub> entre las plataformas, poniendo los espesores (2) debajo de los tornillos (1) de ajuste de las bases.



RAV635-640-650-660  
 .3 SI - .3 ISI  
 .4 SI - .4 ISI  
 .3.46 SI - .3.46 ISI  
 .4.46 SI - .4.46 ISI



RAV640-650-660  
 .5.55 SI - .5.55 ISI  
 .6.55 SI - .6.55 ISI

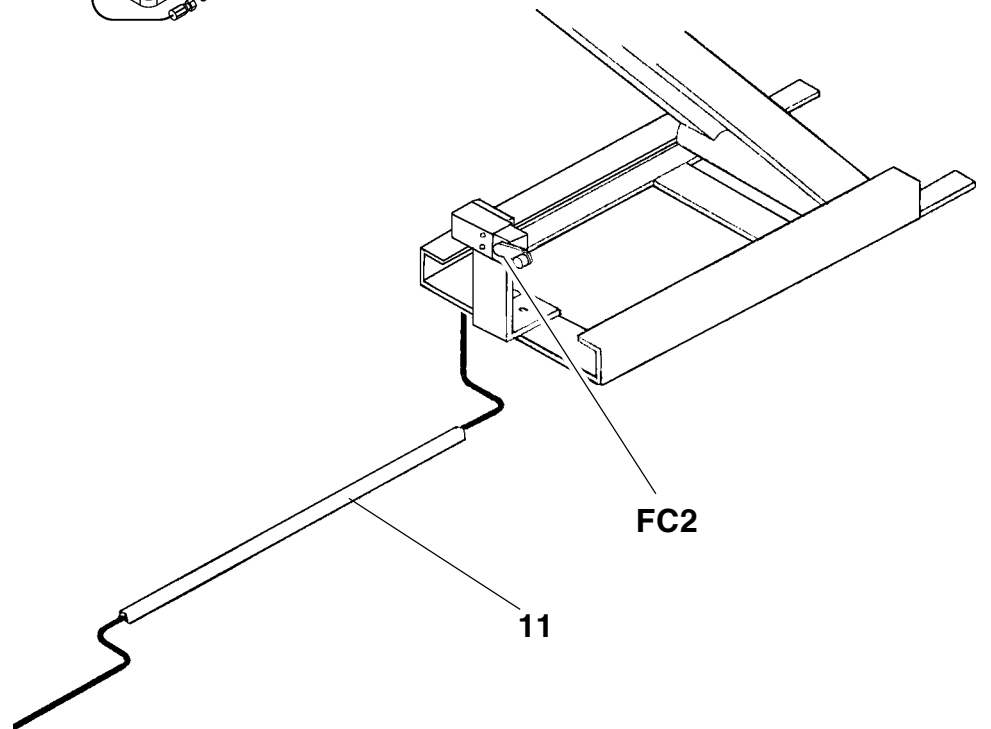


Fig. 28

**Attenzione: verificare il corretto funzionamento del finecorsa altezza pericolosa (FC2).**

Nella manovra di discesa ad una corsa di circa 120mm da terra le pedane si debbono fermare; per continuare la discesa lasciare e ripremere il pulsante. A questo punto il sollevatore si comporta come nella manovra di discesa, ma con la sirena in funzione. Nel sollevatore integrato invece, la sirena rimane in funzione durante tutta la discesa.

**4.7.2 RAV635-640-650-660****.3-.3.46-.4-.4.46-.5.55-.6.55 (SI/ISI)**

Collegare i cavi presenti in centralina alle elettrovalvole **EV4, EV5, EV6, EV7, EV8** ai pressostati **CP1, CP2**, (vedi Fig.28).

**Caution: make sure the dangerous height limit switch is working properly (FC2).**

During downward movement, the platforms should stop at a height of about 120 mm from the ground; to continue the descent, release the button and press again. At this point the lift continues the descent but the alarm siren is operated at the same time.

In the lift table, the siren is activated throughout the descent.

**4.7.2 RAV635-640-650-660****.3-.3.46-.4-.4.46-.5.55-.6.55 (SI/ISI)**

Connect the cables in the control unit to the solenoid valves **EV4, EV5, EV6, EV7, EV8** to the pressure gauges **CP1, CP2**, (see Fig. 28).

**Achtung: Den Endschalter gefährliche Höhe (FC2) auf einwandfreie Funktionstüchtigkeit prüfen.**

Bei der Absenkbewegung müssen die Fahrbahnen auf einer Höhe von ca. 120 mm über dem Fussboden anhalten; zur Wiederaufnahme der Absenkbewegung die Taste loslassen und erneut betätigen. Die Hebebühne fährt dann normal herunter und gleichzeitig setzt der Alarm ein. Beim Achsheber ist der Alarm hingegen während der ganzen Absenkbewegung aktiviert.

**4.7.2 RAV635-640-650-660****.3-.3.46-.4-.4.46-.5.55-.6.55 (SI/ISI)**

Die im Schaltschrank vorhandenen Kabel an die Elektroventile **EV4, EV5, EV6, EV7, EV8** an die Druckwächter **CP1, CP2**,

**Attention : vérifier si l'interrupteur de fin de course hauteur dangereuse fonctionne correctement (FC2).**

En manœuvre de descente, les chemins de roulement doivent s'arrêter lorsqu'ils arrivent à une hauteur de 120 mm du sol environ; pour poursuivre la course de descente, relâcher et appuyer de nouveau sur le bouton-poussoir. A ce point, l'élévateur se comporte comme dans la manœuvre de descente, mais cette course est signalée par l'avertisseur sonore. Dans le cas de l'élévateur intégré, l'avertisseur sonore fonctionne pendant toute la course de descente.

**4.7.2 RAV635-640-650-660****.3-.3.46-.4-.4.46-.5.55-.6.55 (SI/ISI)**

Connecter les câbles du pupitre de commande aux

**Atención: verificar el correcto funcionamiento del microinterruptor de tope de altura peligrosa (FC2).**

En la maniobra de bajada de un recorrido de aproximadamente 120 mm. del suelo, las plataformas se tienen que parar; para continuar la bajada soltar un momento el pulsador de bajada y volver a presionar. En este momento, el elevador continua la maniobra de descenso, pero con la sirena en funcionamiento. En cambio, en el elevador integrado la sirena funciona durante toda la bajada.

**4.7.2 RAV635-640-650-660****.3-.3.46-.4-.4.46-.5.55-.6.55 (SI/ISI)**

Conecte los cables situados en el panel de mando a las electroválvulas **EV4, EV5, EV6, EV7, EV8** a los presostatos

Posizionare il micro **FC2** sotto alla pedana **P1**, infilare il cavo nella canalina (**11**) e collegarlo alla morsettiera nella centralina (vedi Fig.26). Fissare la canalina al suolo con gli appositi tasselli.

A questo punto, posizionare la pedana **P2** all'interno della fossa, rispettando le misure indicate in Fig.21 e particolarmente la quota 870<sup>+3</sup>/<sub>0</sub> tra le pedane mettendo sotto le viti (**1**) di registrazione delle basi gli spessori (**2**).

**Attenzione: verificare il corretto funzionamento del finecorsa altezza pericolosa (FC2).**

Nella manovra di discesa ad una corsa di circa 120mm da terra le pedane si debbono fermare; per continuare la discesa lasciare e ripremere il pulsante.

Place the microswitch **FC2** beneath the platform **P1**, thread the cable in the cableway (**11**) and connect it to the terminal board in the control unit (see Fig. 26). Fasten the cableway to the ground with the special plugs.

Now place the platform **P2** inside the pit, respecting the measurements shown in Fig. 21, particularly the dimension 870<sup>+3</sup>/<sub>0</sub> between the platforms, placing the shims (**2**) beneath the adjustment screws (**1**) of the base.

**Caution: check that the dangerous height limit switch works properly (FC2).**

During descent at a height of about 120 mm from the ground the platforms should come to a halt; to continue the descent, release the button and press again. At this point the lift continues the

(siehe Abb. 28). Den Mikroschalter **FC2** unter der Fahrbahn **P1** positionieren, das Kabel in die Kabelführung verlegen (**11**) und an die Klemmleiste im Schaltschrank anschliessen (siehe Abb. 26). Die Kabelführung über die dazu vorgesehenen Dübel am Fussboden verdübeln. Nun die Fahrbahn **P2** im Grubeninnern positionieren und die auf Abb. 21 angegebenen Masse einhalten, speziell die Quote 870<sup>+3</sup>/<sub>0</sub> zwischen den Fahrbahnen, indem die Unterlegscheiben (**2**) unter die Einstellschrauben (**1**) des Grundrahmens gelegt werden.

**Achtung: Den Endschalter gefährliche Höhe (FC2) auf einwandfreie Funktionstüchtigkeit prüfen.**

Bei der Absenkbewegung müssen die Fahrbahnen auf einer Höhe von ca. 120 mm über dem Fussboden anhalten;

électrovalves **EV4, EV5, EV6, EV7, EV8** aux pressostats **CP1, CP2**, (voir Fig. 28). Positionner le microrupteur **FC2** sous le chemin de roulement **P1**, introduire le câble dans le cheminement (**11**) et le raccorder à la barrette de connexion située dans le pupitre de commande (voir Fig. 26). Fixer le cheminement au sol au moyen des vis tamponnées spéciales. Positionner maintenant le chemin de roulement **P2** à l'intérieur de la fosse, en respectant les mesures indiquées à la Fig. 21 et, d'une manière particulière, la cote 870<sup>+3</sup>/<sub>0</sub> entre les chemins de roulement en introduisant les cales (**2**) sous les vis de réglage (**1**).

**Attention: vérifier si l'interrupteur de fin de course hauteur dangereuse fonctionne correctement (FC2).**

**CP1, CP2**, (ver Fig. 28). Coloque el microinterruptor **FC2** debajo de la plataforma **P1**, enfilare el cable en el conducto (**11**) y conectarlo al tablero de bornes del panel de mando (ver Fig. 26). Fije el conducto en el suelo con los tacos apropiados. A continuación, coloque la plataforma **P2** en el interior del foso, respetando las medidas indicadas en la Fig. 21 y en particular la cuota 870<sup>+3</sup>/<sub>0</sub> entre las plataformas, poniendo los espesores (**2**) debajo de los tornillos (**1**) de ajuste de las bases.

**Atención: verificar el correcto funcionamiento del microinterruptor de tope de altura peligrosa (FC2).**

En la maniobra de bajada de un recorrido de aproximadamente 120 mm. del suelo, las plataformas se tienen que parar; para continuar la bajada soltar un momento el pulsador de bajada y volver a presionar. En este momento, el elevador continua la

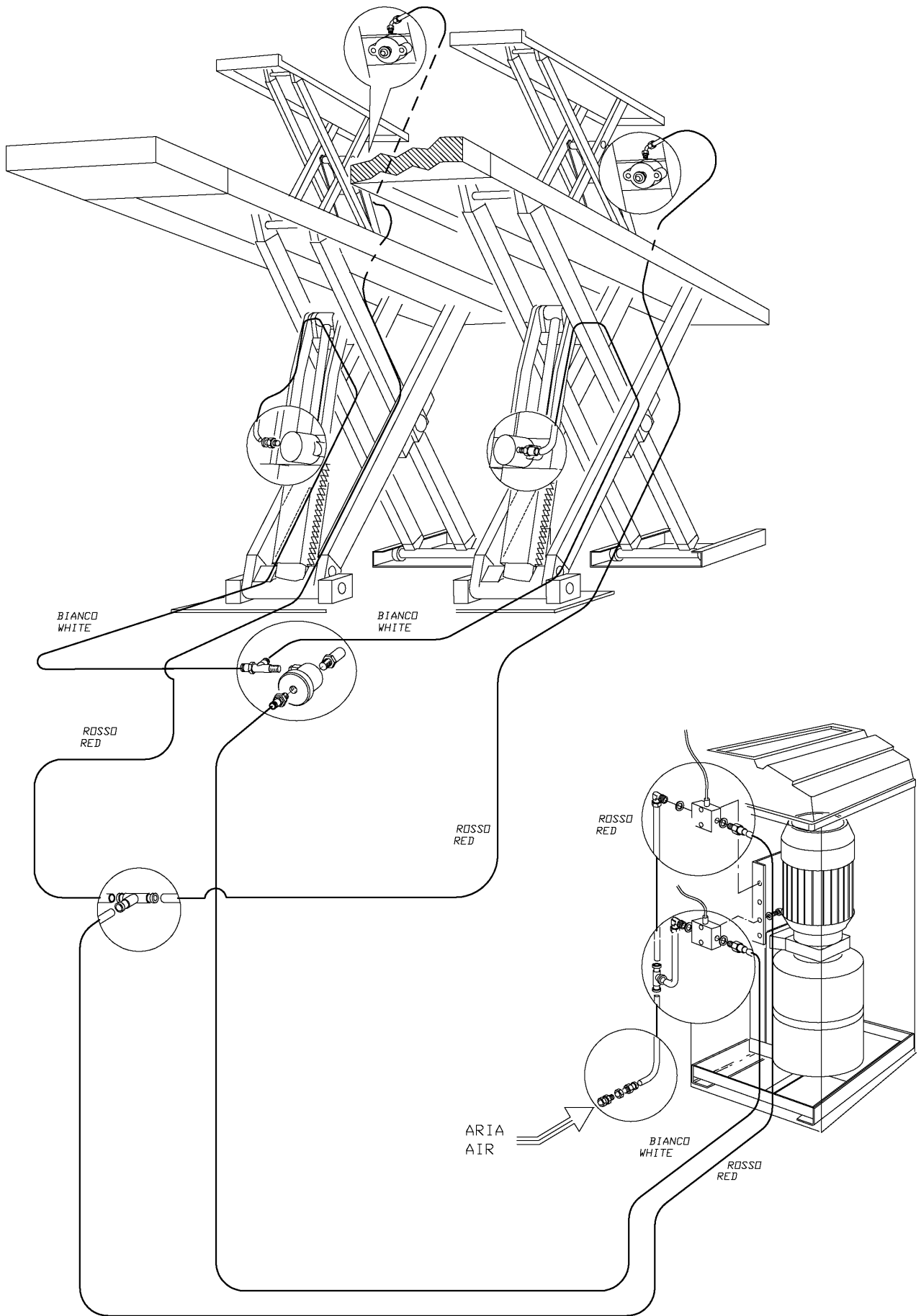


Fig. 29



A questo punto il sollevatore si comporta come nella manovra di discesa, ma con la sirena in funzione. Nel sollevatore integrato invece, la sirena rimane in funzione durante tutta la discesa.

#### 4.8 Collegamento impianto pneumatico

**4.8.1 RAV635-640-650-660 .1-.1.55-.4-.4.46-.6.55 (SI/ISI)**  
Predisporre un regolatore di pressione max 10 bar; l'aria deve essere filtrata e lubrificata. Premere il pulsante di salita ed alzare le pedane di 50-60 cm.  
Pressione minima alimentazione aria : 6 bar.  
**Vedi Fig.29.** Collegare l'alimentazione pneumatica. Collegare ai raccordi a T i tubi di alimentazione dei cilindretti di sgancio arresti meccanici.

**N.B.:** rispettare le corrispondenze dei colori dei tubi.

descent but the alarm siren is operated at the same time.  
In the lift table, the siren is activated throughout the descent.

#### 4.8 Compressed air connection

**4.8.1 RAV635-640-650-660 .1-.1.55-.4-.4.46-.6.55 (SI/ISI)**  
Set a pressure regulator at max 10 bar. The air must be filtered and lubricated. Press the up button and raise the platforms by 50-60 cm.  
Minimum air supply pressure: 6 bar.  
**Ref. Fig.29.** Connect the air supply. Connect the T-couplings to the infeed pipes of the mechanical stop release cylinders.

**NB:** match the colours of the pipes.

zur Wiederaufnahme der Absenkbewegung die Taste loslassen und erneut betätigen. Die Hebebühne fährt dann normal herunter und gleichzeitig setzt der Alarm ein. Beim Achsheber ist der Alarm hingegen während der ganzen Absenkbewegung aktiviert.

#### 4.8 Anschluss der Druckluftanlage

**4.8.1 RAV635-640-650-660 .1-.1.55-.4-.4.46-.6.55 (SI/ISI)**  
Einen max. 10 bar Druckregler bereitstellen; die Luft muss gefiltert und geschmiert werden. Die Taste "Heben" betätigen und die Fahrbahnen 50 - 60 cm anheben.  
Luftversorgungsdruck: min. 6 bar.  
**Zu Abb. 29.** Die Druckluftzuführung anschliessen. Die Zuführungsleitungen der Auslösezylinder der mechanischen Stützvorrichtung an die T-Stücke anschliessen.

**Anmerkung:** Bitte das Übereinstimmen der Farben der Leitungen berücksichtigen.

En manœuvre de descente, les chemins de roulement doivent s'arrêter lorsqu'ils arrivent à une hauteur de 120 mm du sol environ; pour poursuivre la course de descente, relâcher et appuyer de nouveau sur le bouton-poussoir. A ce point, l'élévateur se comporte comme dans la manœuvre de descente, mais cette course est signalée par l'avertisseur sonore. Dans le cas de l'élévateur intégré, l'avertisseur sonore fonctionne pendant toute la course de descente.

#### 4.8 Connexion de l'installation pneumatique

**4.8.1 RAV635-640-650-660 .1-.1.55-.4-.4.46-.6.55 (SI/ISI)**  
Prévoir un régulateur de pression maximale 10 bars : l'air doit être filtré et lubrifié. Appuyer sur le bouton-poussoir de montée et soulever les chemins de roulement de 50-60 cm environ.  
Pression minimum d'alimentation de l'air: 6 bar.  
**Voir Fig. 29.** Connecter l'alimentation pneumatique. Connecter les tuyaux d'alimentation des cylindres de dégagement des arrêts mécaniques aux raccords à "T".

**Remarque:** effectuer les raccords en respectant les correspondances des couleurs des tuyaux.

maniobra de descenso, pero con la sirena en funcionamiento. En cambio, en el elevador integrado la sirena funciona durante toda la bajada.

#### 4.8 Conexión de la instalación neumática

**4.8.1 RAV635-640-650-660 .1-.1.55-.4-.4.46-.6.55 (SI/ISI)**  
Preajuste un regulador de presión a máx. 10 bar; el aire debe ser filtrado y lubricado. Presionar el interruptor de subida y levantar las plataformas de 50-60 cm.  
Presión mínima de alimentación aire: 6 bar.  
**Ref. Fig. 29.** Conectar la alimentación neumática. Conectar a las uniones en T los tubos de alimentación de los cilindros de desenganche de los topes mecánicos.

**NOTA:** respetar la correspondencia de los colores de los tubos.

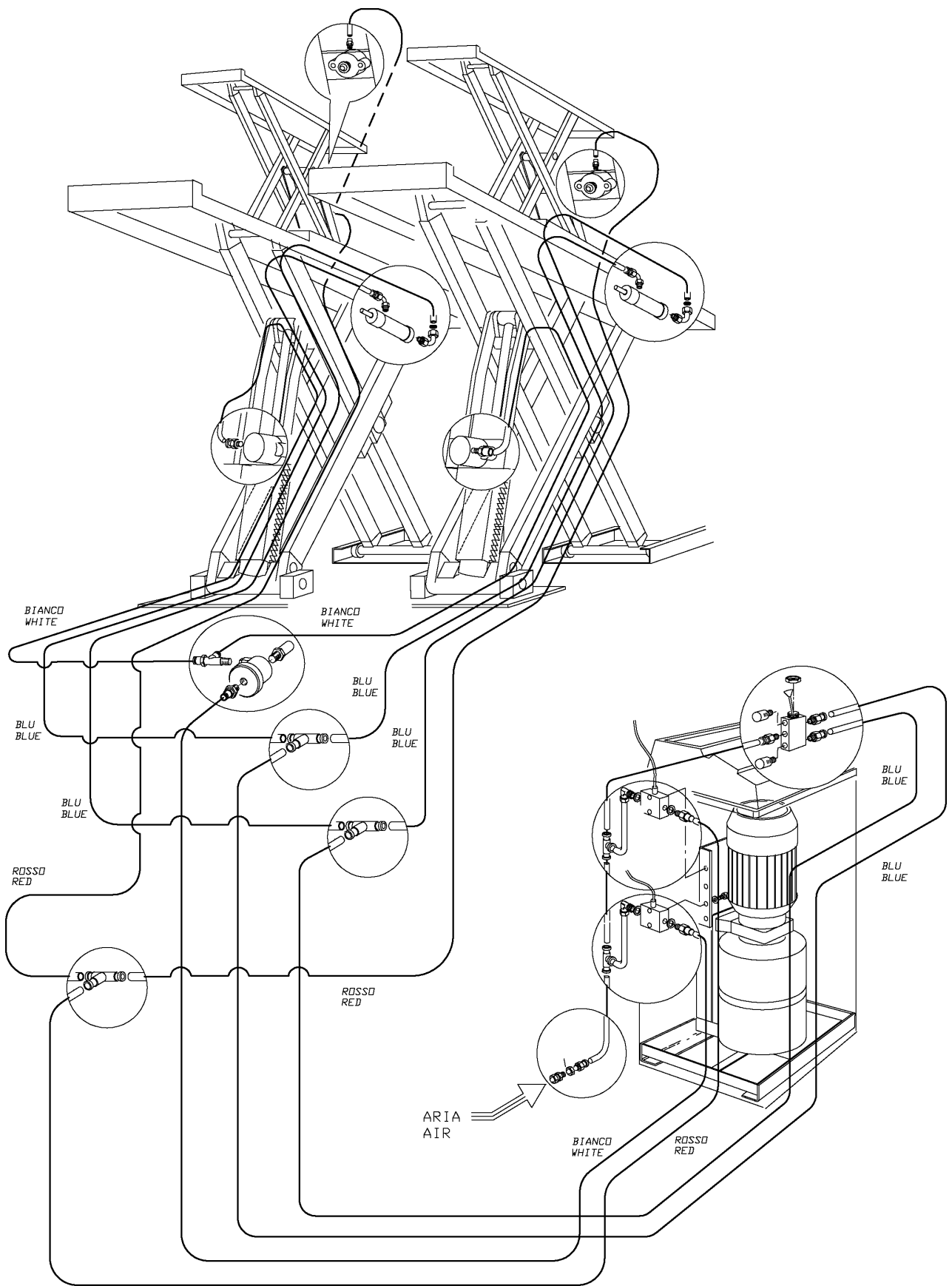


Fig. 30

**4.8.2 RAV635-640-650-660 .2-.2.55-.3-.3.46-.5.55 (SI/ISI)**

Predisporre un regolatore di pressione max 10 bar; l'aria deve essere filtrata e lubrificata. Premere il pulsante di salita ed alzare le pedane di 50-60 cm .

Pressione minima alimentazione aria : 6 bar.

**Vedi Fig.30.** Collegare l'alimentazione pneumatica.

Collegare ai raccordi a T i tubi di alimentazione dei cilindretti di sgancio arresti meccanici.

**N.B.:** rispettare le corrispondenze dei colori dei tubi.

**4.8.2 RAV635-640-650-660 .2-.2.55-.3-.3.46-.5.55 (SI/ISI)**

Set a pressure regulator at max 10 bar. The air must be filtered and lubricated. Press the up button and raise the platforms by 50-60 cm.

Minimum air supply pressure: 6 bar.

**Ref. Fig.30.** Connect the air supply.

Connect the T-couplings to the infeed pipes of the mechanical stop release cylinders.

**NB:** match the colours of the pipes.

**4.8.2 RAV635-640-650-660 .2-.2.55-.3-.3.46-.5.55 (SI/ISI)**

Einen max. 10 bar Druckregler bereitstellen; die Luft muss gefiltert und geschmiert werden. Die Taste "Heben" betätigen und die Fahrbahnen 50 - 60 cm anheben.

Luftversorgungsdruck: min. 6 bar.

**Zu Abb. 30.** Die Druckluftzuführung anschliessen.

Die Zuführungsleitungen der Auslösezylinder der mechanischen Stützvorrichtung an die T-Stücke anschliessen.

**Anmerkung:** Bitte das Übereinstimmen der Farben der Leitungen berücksichtigen.

**4.8.2 RAV635-640-650-660 .2-.2.55-.3-.3.46-.5.55 (SI/ISI)**

Prévoir un régulateur de pression maximale 10 bars : l'air doit être filtré et lubrifié. Appuyer sur le bouton-poussoir de montée et soulever les chemins de roulement de 50-60 cm environ.

Pression minimum d'alimentation de l'air: 6 bar.

**Voir Fig. 30.** Connecter l'alimentation pneumatique.

Connecter les tuyaux d'alimentation des cylindres de dégagement des arrêts mécaniques aux raccords à "T".

**Remarque:** effectuer les raccords en respectant les correspondances des couleurs des tuyaux.

**4.8.2 RAV635-640-650-660 .2-.2.55-.3-.3.46-.5.55 (SI/ISI)**

Preajuste un regulador de presión a máx. 10 bar; el aire debe ser filtrado y lubricado. Presionar el interruptor de subida y levantar las plataformas de 50-60 cm.

Presión mínima de alimentación aire: 6 bar.

**Ref. Fig. 30.** Conectar la alimentación neumática.

Conectar a las uniones en T los tubos de alimentación de los cilindros de desenganche de los topes mecánicos.

**NOTA:** respetar la correspondencia de los colores de los tubos.

**4.9 Spurgo aria****4.9.1 Sollevatore principale**

**Rif. Fig.31** - Durante il collegamento dei tubi potrebbe entrare un po' di aria e quindi, per ristabilire il corretto funzionamento, operare come segue: con il rubinetto **R** chiuso, premere il pulsante di salita fino a battuta meccanica pedana **P1** (non importa la pedana **P2**). Svitare la vite **4** del cilindro **P1** per spurgare l'aria (può verificarsi la discesa di **P2**) poi riavvitare. Togliere l'alimentazione pneumatica in modo che l'arresto meccanico del cilindro **P1** rimanga agganciato sull'ultimo dente (cilindro tutto esteso) e inserire sotto l'arresto del cilindro **P2** il distanziale **5** in modo che il cilindro possa scorrere. Aprire il rubinetto **R** e premendo il pulsante di discesa fare scendere **P2** fino a terra, poi farla risalire 3-4 volte fino a 50-70 cm da terra.

**4.9 Bleeding the air****4.9.1 Main lift**

**Ref. Fig. 31** - During pipe connection, a certain amount of air could enter. Proceed as follows to restore correct working conditions: With tap **R** closed, press the up button until **P1** reaches the mechanical block (the position of **P2** is not important). Loosen screw **4** of cylinder **P1** to bleed the air (**P2** may drop) then tighten again. Switch off the compressed air supply so the mechanical stop of cylinder **P1** hooks onto the last tooth (cylinder fully extended) and fit the spacer **5** under the mechanical stop of cylinder **P2** so the cylinder can slide. Open stopcock **R** and press the drop button to lower **P2** to the ground.

**4.9 Entlüftung****4.9.1 Hebebühne**

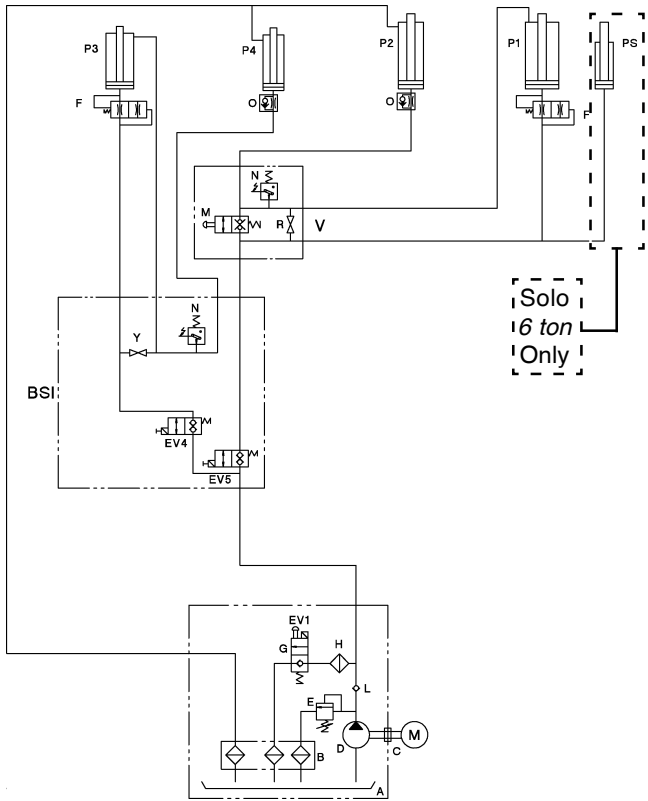
**Zu Abb. 31.** Beim Anschliessen der Leitungen könnte etwas Luft eintreten. Zur Abhilfe bzw. zur Wiederherstellung des einwandfreien Betriebs wie folgt vorgehen: der Hahn **R** muss geschlossen sein; über die Taste "Heben" die Fahrbahn **P1** bis zum mechanischen Anschlag fahren (die Fahrbahn **P2** ist hier unwichtig). Die Schraube **4** des Zylinders **P1** zum Entlüften lockern (die Fahrbahn **P2** könnte sich senken) und sie dann wieder festziehen. Die Druckluftzuführung unterbrechen, so dass die mechanische Stützvorrichtung des Zylinders **P1** auf dem letzten Zahn eingehakt bleibt (Zylinder ganz ausgefahren); das Distanzstück **5** unter die Stützvorrichtung des Zylinders **P2** einsetzen, damit der Zylinder gleiten kann. Den Hahn "**R**" öffnen, über die Taste "Senken" die Fahrbahn **P2** bodeneben

**4.9 Purge de l'air****4.9.1 Elévateur principal**

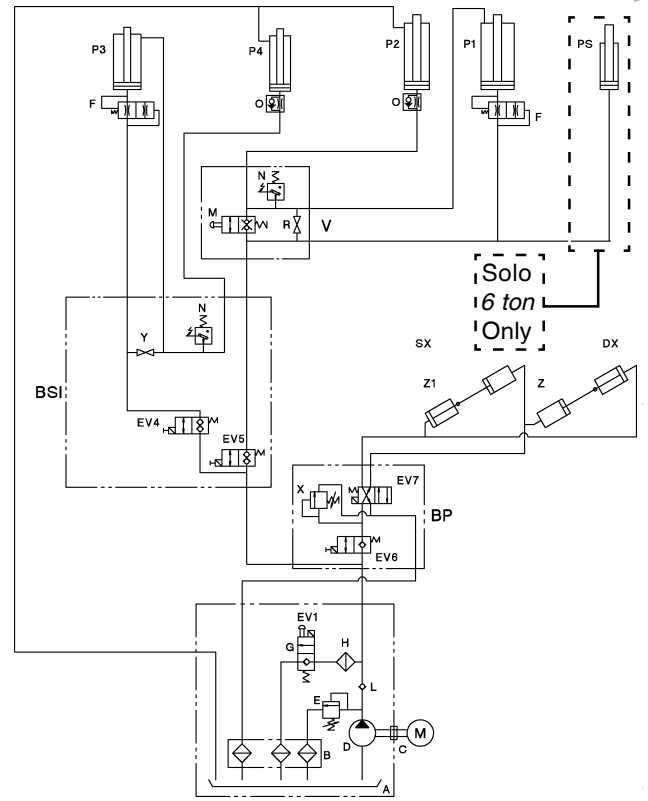
**Réf. Fig. 31.** Lors du raccordement des tuyaux, de l'air pourrait pénétrer dans l'installation. Pour rétablir le bon fonctionnement, procéder comme suit : avec le robinet **R** fermé, actionner la montée autant qu'il faut pour mettre le chemin de roulement **P1** dans sa position de butée mécanique (peu importe la position du chemin de roulement **P2**). Desserrer la vis **4** du vérin **P1** pour purger l'air (il peut arriver que **P2** descende), puis resserrer. Couper l'alimentation pneumatique de manière à ce que l'arrêt mécanique du vérin **P1** reste enclenché sur la dernière griffe (vérin entièrement ouvert) et introduire, sous l'arrêt du vérin **P2**, l'entretoise **5** pour permettre au vérin de coulisser. Ouvrir le

**4.9 Purga del aire****4.9.1 Elevador principal**

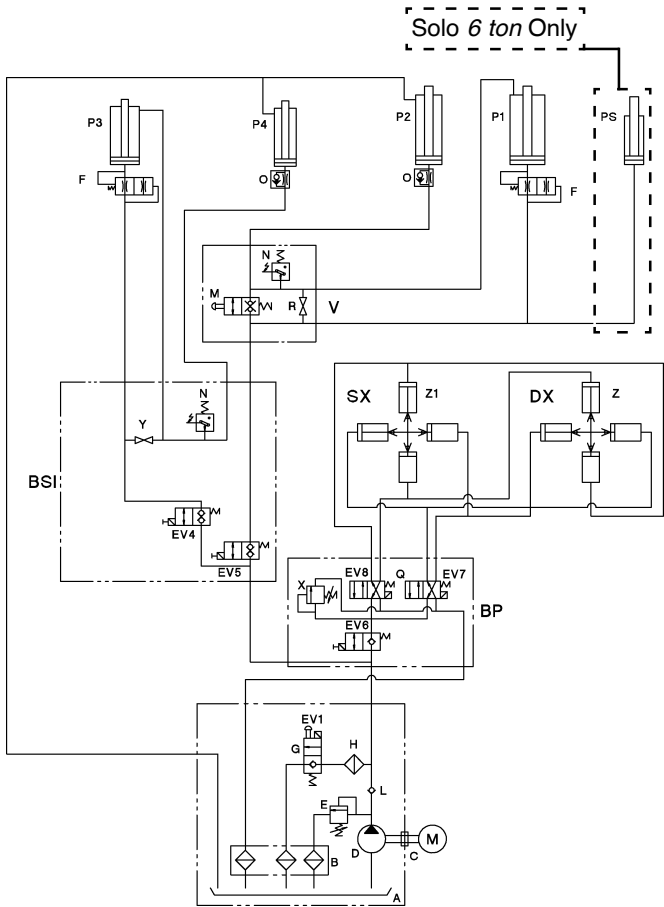
**Ref. Fig. 31.** Durante la conexión de los tubos podría entrar un poco de aire y por este motivo, para restablecer el correcto funcionamiento hay que maniobrar de la siguiente manera: con el grifo **R** cerrado, apretar el pulsador de subida hasta el tope mecánico de la plataforma **P1** (no importa la posición de la plataforma **P2**). Desatornillar el tornillo **4** del cilindro **P1** para purgar el aire (puede ocurrir que **P2** descienda) y luego volver a atornillarlo. Cortar la alimentación neumática de manera que el retén mecánico del cilindro **P1** se quede enganchado en el último diente (cilindro totalmente abierto) y colocar debajo del retén mecánico del cilindro **P2** el distanciador **5** de manera que el cilindro pueda deslizarse. Abrir el grifo **R** y, apretando el



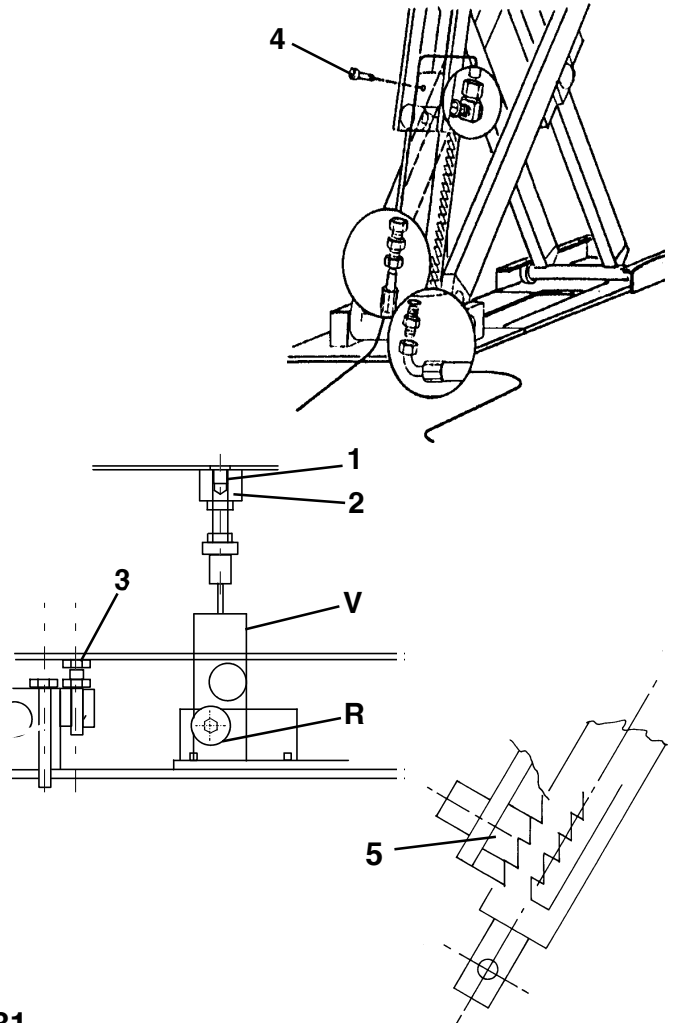
**RAV635\_RAV640 .1-2 SI/ISI**  
**RAV650\_RAV660 .1.55-2.55 SI/ISI**



**RAV635 .3-4 SI/ISI**  
**RAV640 .3-4-.3.46-.4.46 SI/ISI**  
**RAV650\_RAV660 .3-4 SI/ISI**



**RAV640\_RAV650\_RAV660 .5.55-6.55 SI/ISI**







Assicurarsi che in centralina ci sia olio sufficiente. Portare **P2** a 150 cm di altezza e chiudere il rubinetto **R**, fare scendere il ponte di c. a. 50 cm dopo aver tolto il distanziale **5** e ripristinato il collegamento pneumatico, poi riaprire il rubinetto **R**. Mettere la **P2** 0,5-1 cm. più bassa di **P1**. Richiudere il rubinetto **R** bloccando con gli appositi controdadi e fare scendere a terra entrambe le pedane. **Staccare lo spinotto A (Fig.25B)**. Il ponte funziona regolarmente quando partendo da terra ad un'altezza di 10 cm **P2** risulta più alta di **P1** di 1-2 cm.

**N.B. In condizioni di esercizio lo spinotto A deve essere disinserito.**

Raise this again 3 or 4 times to 50-70 cm from the ground. Make sure there is enough oil in the control unit. Lift **P2** to 150 cm and close the stopcock **R**. Lower the lift by about 50 cm after removing spacer **5** and turning on the compressed air supply again. Open stopcock **R** again. Position **P2** so it is 0.5-1 cm below **P1**. Close stopcock **R** again and secure with the locknuts. Lower both platforms to the ground. Remove plug **A (Fig. 25B)**. The lift is working properly when **P2** is 1-2 cm higher than **P1** on reaching a height of 10 cm off the ground.

**Note: During operation, plug A must be disabled.**

absenken und sie 3-4 Mal wieder bis auf 50-70 cm über dem Fussboden hochfahren. Sicherstellen, dass im Aggregat genügend Öl vorhanden ist. Die Fahrbahn **P2** auf 150 cm hochfahren und den Hahn "R" schliessen. Das Distanzstück **5** entfernen, die Druckluftzuführung wieder herstellen, die Hebebühne ca. 50 cm herunterfahren und den Hahn "R" wieder öffnen. Die Fahrbahn **P2** 0,5 - 1 cm tiefer setzen als die Fahrbahn **P1**. Nun den Hahn "R" erneut schliessen, indem er mit den entsprechenden Kontermuttern blockiert wird und beide Fahrbahnen bodeneben absenken. Den Stecker **A (Abb. 25B)** ausziehen. Die Hebebühne funktioniert dann einwandfrei, wenn beim Anheben vom Boden die Fahrbahn **P2** auf einer Höhe von 10 cm 1-2 cm höher liegt als die Fahrbahn **P1**. **Anmerkung: Während der Betriebsphase muss der Stecker A ausgezogen sein.**

robinet **R** et appuyer sur le bouton-poussoir de descente pour ramener **P2** au sol. Le soulever ensuite 3 ou 4 fois à une hauteur de 50/70 cm du sol. S'assurer qu'il y a suffisamment d'huile dans le pupitre de commande. Mettre **P2** à une hauteur de 150 cm et fermer le robinet **R**. Abaisser le pont de 50 cm environ après avoir retiré l'entretoise **5** et réactivé l'installation pneumatique, puis rouvrir le robinet **R**. Positionner **P2** à une hauteur inférieure de 0,5 – 1 cm par rapport à **P1**. Refermer le robinet **R** en bloquant les contre-écrous spéciaux et ramener les deux chemins de roulement au sol. Débrancher la fiche **A (Fig. 25B)**. Le pont fonctionne régulièrement dans la condition suivante: en démarrant du sol, **P2** dépasse **P1** de 1 ou 2 cm après une course 10 cm. **Remarque: en phase de fonctionnement, la fiche A doit être débranchée.**

pulsador de descenso, bajar **P2** hasta el suelo, y luego subirla 3 ó 4 veces hasta que llegue a unos 50-70 cm. del suelo. Asegurarse de que en el panel de mando haya suficiente aceite. Poner **P2** a 150 cm. de altura y cerrar el grifo **R**; bajar el puente unos 50 cm. después de haber quitado el distanciador **5** y de haber restablecido la conexión neumática, y luego volver a abrir el grifo **R**. Poner **P2** de 0,5 a 1 cm. más abajo de **P1**. Volver a cerrar el grifo bloqueando con las correspondientes contratueras y bajar al suelo las dos plataformas. Desconectar la clavija **A (Fig. 25B)**. El puente funciona normalmente cuando empezando desde el suelo, a una altura de 10 cm, **P2** es más alta que **P1** de 1 ó 2 cm. **NOTA: En condiciones de funcionamiento, la clavija A tiene que estar desconectada.**

## 4.10 Sincronizzazione pedane

### 4.10.1 Sollevatore principale

Rif. Fig.31. Il ponte è dotato di valvola di allineamento automatica posizionata sotto alla pedana **P2** ed indicata con **V**. La valvola è tarata in fabbrica nella posizione tutta bassa determinata dai registri (3). Se si dovesse agire sulle viti di registrazione pedane (3) allentare completamente il controdado (2) e la vite (1). Dopo aver regolato l'altezza della pedana, avvitarla la vite (1) fino a che non si vede sollevare la pedana, poi svitare di un giro e bloccare con controdado (2).

## 4.10 Platform synchronisation

### 4.10.1 Main lift

Ref. Fig. 31. The lift features an automatic alignment valve situated under platform **P2** and indicated with a **V**. The valve is factory set in all-low position, determined by the adjustment devices (3). To adjust the platform adjustment screws (3), loosen locknut (2) and screw (1) completely. After adjusting the height of the platform, tighten screw (1) until the platform starts to elevate, then unscrew by one turn and secure with the locknut (2).

## 4.10 Fahrbahnen-Gleichlaufregelung

### 4.10.1 Hebebühne

Zu Abb. 31. Die Hebebühne ist mit einem unter der Fahrbahn **P2** positionierten automatischen und mit **V** gekennzeichneten Ausgleichsventil ausgerüstet. Es wird im Werk in der tiefsten durch die Justierschrauben (3) bestimmten Position geeicht. Sollten die Fahrbahnen-Justierschrauben (3) betätigt werden, müssen die Kontermutter (2) und die Schraube (1) komplett gelöst werden. Nach der Höhenjustierung der Fahrbahn die Schraube (1) solange einschrauben, bis sich die Fahrbahn anhebt, dann die Schraube um eine Drehung zurückschrauben und mit der Kontermutter (2) blockieren.

## 4.10 Synchronisation des chemins de roulement

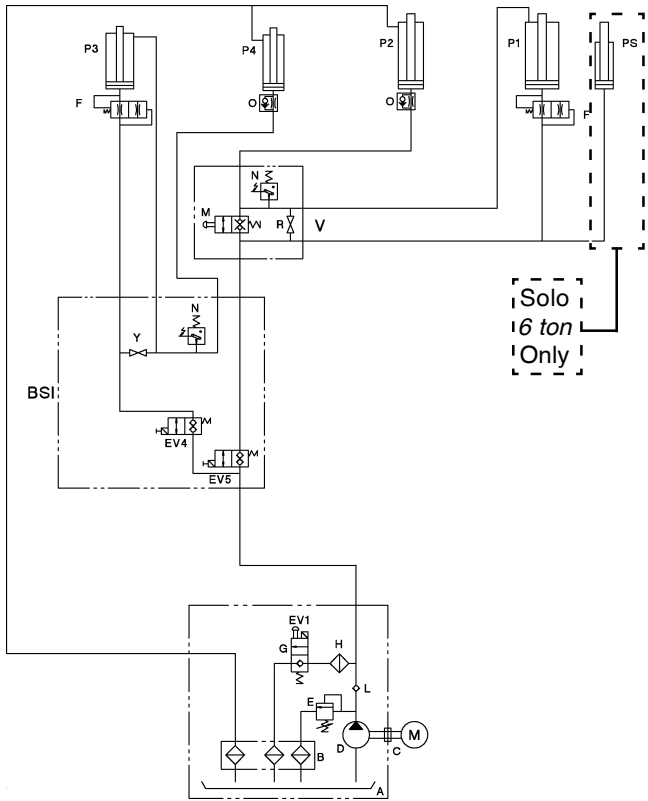
### 4.10.1 Elévateur principal

Réf. Fig. 31. Le pont élévateur est muni d'une valve pour l'alignement automatique située sous le chemin de roulement **P2** et identifiée par la lettre **V**. La valve est réglée à l'usine sur la position la plus basse déterminée par les régulateurs (3). En cas d'intervention sur les vis de réglage des chemins de roulement (3), desserrer complètement le contre-écrou (2) et la vis (1). Après avoir réglé la hauteur du chemin de roulement, serrer la vis (1). Dès que le chemin de roulement se soulève, arrêter de serrer, desserrer d'un tour et bloquer avec le contre-écrou (2).

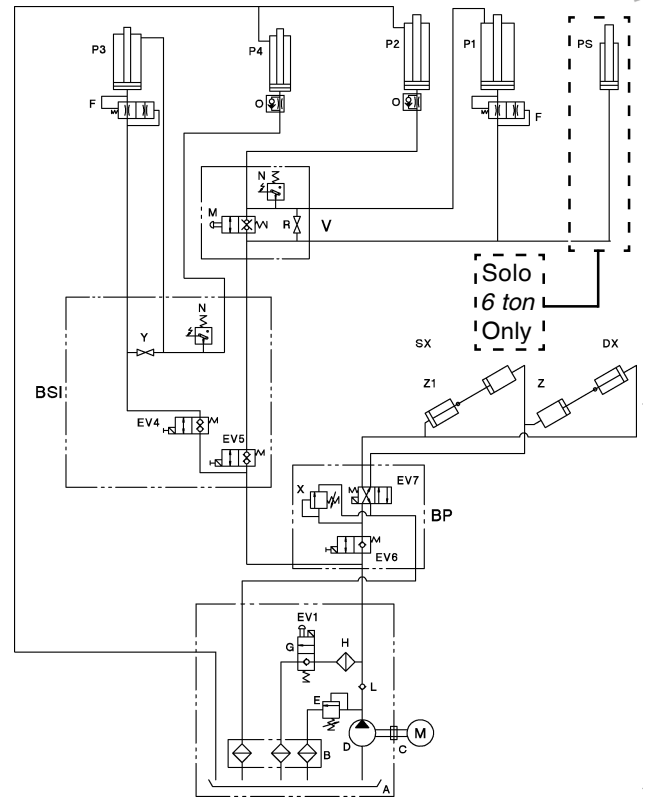
## 4.10 Sincronización de las plataformas

### 4.10.1 Elevador principal

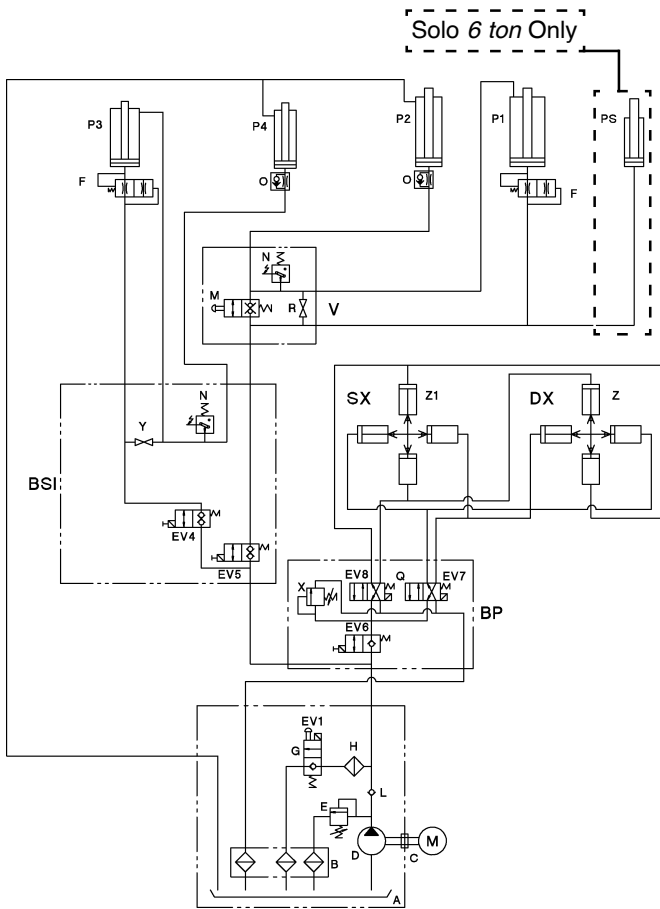
Ref. Fig. 31: El elevador tiene una válvula de alineación automática colocada debajo de la plataforma **P2** e indicada con la letra **V**. La válvula se regula en fábrica con el elevador situado en el punto más bajo, posición determinada por los reguladores (3). Si hubiera que maniobrar los tornillos de regulación de las plataformas (3) aflojar totalmente la contratuerca (2) y el tornillo (1). Después de haber regulado la altura de la plataforma, atornillar el tornillo (1) hasta que no se vea que se levanta la plataforma, luego desatornillar de una vuelta y bloquear con la contratuerca (2).



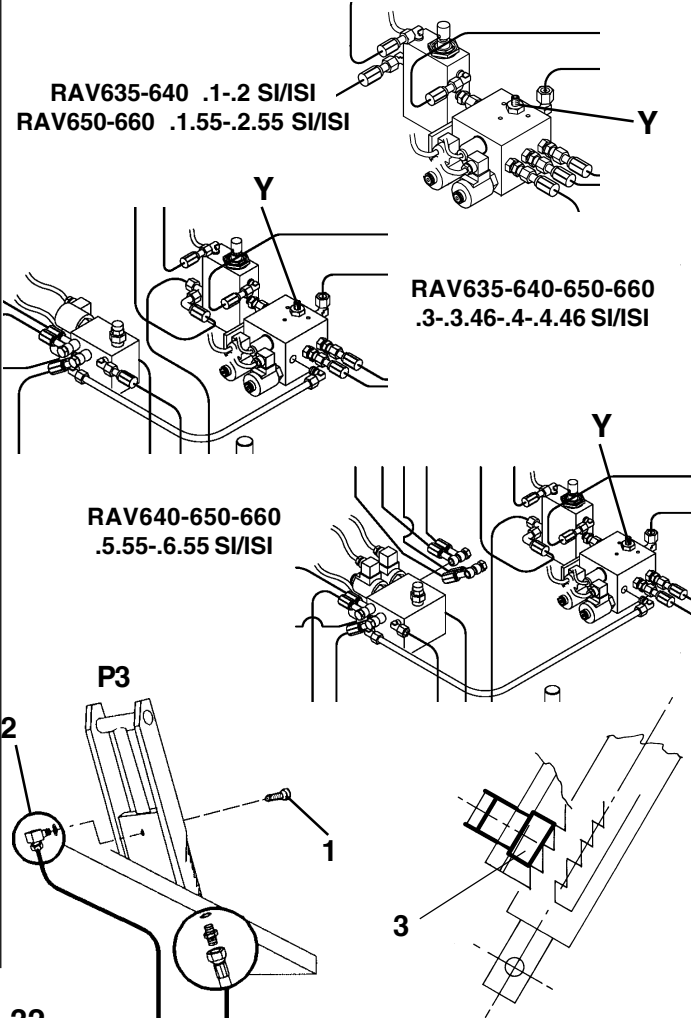
**RAV635\_RAV640 .1-.2 SI/ISI**  
**RAV650\_RAV660 .1.55-2.55 SI/ISI**



**RAV635 .3-.4 SI/ISI**  
**RAV640 .3-.4-.3.46-.4.46 SI/ISI**  
**RAV650\_RAV660 .3-.4 SI/ISI**



**RAV640\_RAV650\_RAV660 .5.55-6.55 SI/ISI**



**RAV635-640 .1-.2 SI/ISI**  
**RAV650-660 .1.55-2.55 SI/ISI**

**RAV635-640-650-660**  
**.3-.3.46-.4-.4.46 SI/ISI**

**RAV640-650-660**  
**.5.55-6.55 SI/ISI**



#### 4.10.2 Sollevatore integrato

Rif. **Fig.32**: Qualora si dovesse smontare l'impianto idraulico o sollevare **P4** senza l'ausilio della centralina procedere come segue:

- collegare tutti i tubi e disinserire tutte le sicurezze inserendo lo spinotto **A** nel morsetto **A2** (Fig.25B). Con il rubinetto valvola **Y** chiuso premere il pulsante di salita fino a battuta meccanica pedana **P3** (non importa la posizione della pedana **P4**).
- Svitare la vite (1) del cilindro **P3** per spurgare l'aria (può verificarsi la discesa di **P4**) poi riavvitare.
- Togliere l'alimentazione pneumatica in modo che l'arresto meccanico del cilindro **P3** rimanga agganciato sull'ultimo dente (cilindro tutto esteso) e inserire sotto l'arresto del cilindro **P4** il distanziale (3) in modo che il cilindro possa

scorrere.

- Aprire il rubinetto **Y** e premere il pulsante di discesa, fare scendere **P4** fino a terra, poi farla risalire 3-4 volte fino a 30-40 cm di altezza (si consiglia di mettere un peso sulla pedana per accelerare i tempi di discesa).

**NB**: assicurarsi che in centralina ci sia olio sufficiente. Portare **P4** alla max. altezza, chiudere il rubinetto **Y** e fare scendere le pedane fino a terra (dopo avere tolto il distanziale (3) e ripristinato il collegamento pneumatico), verificandone il sincronismo nella fase di battuta a terra. Se le pedane non sono allineate, aprire il rubinetto **Y** ed agire come segue:

#### 4.10.2 Lift table

Ref. **Fig. 32**: If the hydraulic system is dismantled or **P4** is raised without the aid of the control unit, proceed as follows:

- connect all the pipes and disconnect all the safety switches, fitting plug **A** into terminal **A2** (Fig. 25B). With the valve tap **Y** closed, press the up button until platform **P3** reaches the mechanical stop (the position of platform **P4** is not important).
- Loosen the screw (1) of the **P3** cylinder to expel the air (**P4** may descend) then tighten the screw again.
- Switch off the compressed air supply so that the mechanical stop of the **P3** cylinder hooks onto the last tooth (the cylinder is completely extended) and fit the spacer (3) underneath the **P4** cylinder stop so that the cylinder can run.

- Open stopcock **Y** and lower **P4** to the ground by pressing the drop button. Next, lift this 3 or 4 times off the ground by 30-40 cm (place a weight on the platform to speed up drop).

**Note**: make sure there is enough oil in the distributor unit. Move **P4** to maximum height, close stopcock **Y** and lower the platforms to the floor (after removing spacer (3) and reconnecting the air supply). Make sure they reach the floor together. If the platforms are not aligned, open stopcock **Y** and proceed as follows:

#### 4.10.2 Achsheber

Zu **Abb. 32**. Bei einer evtl. Demontage der Hydraulikanlage oder einem evtl. Anheben der Fahrbahn **P4** ohne die Hilfe des Aggregats wie folgt vorgehen:

- Alle Leitungen anschliessen und alle Sicherheitsvorrichtungen ausschalten, indem der Stecker **A** in die Klemme **A2** (**Abb. 25B**) gesteckt wird. Der Ventilhahn **Y** muss geschlossen sein. Über die Taste "Heben" die Fahrbahn **P3** bis zum mechanischen Anschlag fahren (die Position der Fahrbahn **P4** ist hier unwichtig).
- Die Schraube (1) des Zylinders **P3** zum Entlüften lockern (die Fahrbahn **P4** könnte sich senken) und sie dann wieder festziehen.
- Die Druckluftzuführung unterbrechen, damit die

mechanische Stützvorrichtung des Zylinders **P3** auf dem letzten Zahn eingehakt bleibt (Zylinder ganz ausgefahren) und das Distanzstück (3) unter die Stützvorrichtung des Zylinders **P4** einsetzen, damit der Zylinder gleiten kann.

- Den Hahn **Y** öffnen, über die Taste "Senken" die Fahrbahn **P4** bodeneben absenken und sie 3-4 Mal bis auf eine Höhe von 30 - 40 cm hochfahren (mit einem Gewicht auf der Fahrbahn kann die Senkgeschwindigkeit beschleunigt werden).

**Anmerkung**: Sicherstellen, dass im Aggregat genügend Öl vorhanden ist. Die Fahrbahn **P4** auf die maximale Höhe fahren und den Hahn **Y** schliessen. Das Distanzstück (3) entfernen, den Druckluftanschluss wieder aktivieren, die Fahrbahnen bodeneben herunterfahren und beim Aufsetzen auf den Boden

#### 4.10.2 Elévateur intégré

Réf. **Fig. 32**. En cas de démontage de l'installation hydraulique ou de levage de **P4** sans l'intervention du pupitre de commande, procéder comme suit:

- Raccorder tous les tuyaux et déconnecter toutes les sécurités en introduisant la fiche **A** dans la borne **A2** (Fig. 25B). Fermer le robinet à valve **Y**, appuyer sur le bouton-poussoir de montée et mettre le chemin de roulement **P3** dans sa position de butée mécanique (peu importe la position du chemin de roulement **P4**).
- Dévisser la vis (1) du vérin **P3** pour purger l'air (il peut arriver que **P4** descende), puis revisser.
- Couper l'alimentation pneumatique de manière à ce que l'arrêt mécanique du vérin **P3** reste engagé sur la dernière

griffe (vérin entièrement ouvert) et introduire sous l'arrêt du vérin **P4** l'entretoise (3) de manière à ce que le vérin puisse coulisser.

- Ouvrir le robinet **Y** et appuyer sur le bouton-poussoir de descente, ramener **P4** au sol, puis le soulever 3 ou 4 fois de 30-40 cm du sol (il est conseillé de mettre un poids sur les chemins de roulement pour accélérer la vitesse de descente).

**Remarque**: vérifier s'il y a suffisamment d'huile dans le pupitre de commande. Mettre **P4** à sa hauteur maximale, fermer le robinet **Y** et ramener les chemins de roulement au sol (après avoir retiré l'entretoise (3) et réactivé l'alimentation pneumatique), en contrôlant la synchronisation dans la phase de butée au sol. Si les chemins de roulement ne sont pas alignés, ouvrir le robinet **Y** et procéder comme suit:

#### 4.10.2 Elevador integrado

Ref. **Fig. 32**: Si se tuviera que desmontar la instalación hidráulica o alzar **P4** sin la ayuda del panel de mando, proceder de la siguiente manera:

- Conecte todos los tubos y desconecte todos los dispositivos de seguridad introduciendo la clavija **A** en el borne **A2** (Fig.25B). Con el grifo de la válvula **Y** cerrado, apretar el pulsador de subida hasta el tope mecánico de la plataforma **P3** (no importa la posición de la plataforma **P4**).
- Desatornillar el tornillo (1) del cilindro **P3** para purgar el aire (puede ocurrir que **P4** descienda) y luego volver a atornillarlo.
- Cortar la alimentación neumática de manera que el retén mecánico del cilindro **P3** se quede enganchado en el último diente (cilindro totalmente abierto) y colocar debajo del retén mecánico del cilindro **P4** el distanciador (3) de manera que

el cilindro pueda deslizarse.

- Abrir el grifo **Y** y, apretando el pulsador de descenso, bajar **P4** hasta el suelo, y luego subirla 3 ó 4 veces hasta que llegue a unos 30-40 cm. del suelo (se aconseja poner un peso en la plataforma para acelerar la velocidad de bajada).

**NOTA**: Asegurarse de que en el panel de mando haya suficiente aceite.

Llevar **P4** a la máxima altura y cerrar el grifo **Y**; haga descender las plataformas hasta el suelo (después de haber quitado el distanciador 3 y de haber restablecido la conexión neumática) verificando el sincronismo en la fase de tope en tierra. Si las plataformas no estuviesen alineadas, abrir el grifo **Y** y actuar de la siguiente manera:



- Con **P3** più alta di **P4**, premere il pulsante di salita per alzare la **P4** al livello della **P3**.
- Con **P4** più alta di **P3**, premere leggermente il pulsante di stazionamento (giallo) per abbassare la **P4**.
- Richiudere il rubinetto ed eseguire alcune corse complete. Se necessario, ripetere l'operazione fino alla completa sincronizzazione, quindi bloccare il rubinetto **Y** con gli appositi controdati. Togliere lo spinotto **A** dal morsetto **A2**.

Dopo alcuni giorni di funzionamento può essere necessario rifare lo spurgo aria in caso di "molleggio" della pedana **P4** o di insorgenza di disallineamento. Operare un completo spurgo agendo sulla vite (1) allentandola leggermente e ribloccandola ad operazione conclusa.

- With **P3** higher than **P4**, press the up button to lift **P4** to the level of **P3**.
- With **P4** higher than **P3**, gently press the park button (yellow) to lower **P4**.
- Close the stopcock again and perform a number of complete runs. If necessary, repeat the operation until the platforms are completely synchronised and then fasten stopcock **Y** with the locknuts. Remove plug **A** from terminal **A2**.

After a few days operation, the air may have to be bled again if platform **P4** feels "springy" or in case of any misalignment. Bleed the system completely by loosening screw (1) and tightening this again once the operation has been completed.

den Gleichlauf kontrollieren. Sind die Fahrbahnen nicht ausgerichtet, den Hahn **Y** öffnen und wie folgt vorgehen:

- Ist die Fahrbahn **P3** höher als die Fahrbahn **P4**, die Taste "Heben" betätigen, um die Fahrbahn **P4** auf die Höhe der Fahrbahn **P3** zu fahren.
- Ist die Fahrbahn **P4** höher als die Fahrbahn **P3**, kurz die gelbe Taste "Parken" drücken, um die Fahrbahn **P4** zu senken.
- Den Hahn wieder schliessen und einige komplette Hubläufe ausführen. Ggf. den Vorgang bis zum vollständigen Gleichlauf wiederholen und danach den Hahn **Y** mit den entsprechenden Kontermuttern arretieren. Den Stecker **A** aus der Klemme **A2** ziehen.

Nach einigen Betriebstagen die Entlüftung evtl. nochmals vornehmen, sollten sich ein "Federn" der Fahrbahn **P4** oder Gleichlaufstörungen verzeichnen lassen. Eine komplette Entlüftung ausführen, indem die Schraube (1) leicht gelockert und nach beendetem Vorgang wieder blockiert wird.

- Si **P3** est plus élevé que **P4**, appuyer sur le bouton-poussoir de montée pour mettre **P4** au même niveau que **P3**.
- Si **P4** est plus élevé que **P3**, appuyer légèrement sur le bouton-poussoir de stationnement (jaune) pour abaisser **P4**.
- Refermer le robinet et effectuer quelques courses complètes. Si nécessaire, répéter l'opération jusqu'à obtention de la synchronisation complète, puis bloquer le robinet **Y** au moyen des contre-écrous spécifiques. Retirer la fiche **A** de la borne **A2**.

Au bout de quelques jours de fonctionnement, si le chemin de roulement **P4** "vibre" ou s'il y a une différence de niveau entre les chemins de roulement, il faut répéter la purge de l'air. Purger complètement en desserrant légèrement la vis (1) et en la bloquant de nouveau à la fin de l'opération.

- Con **P3** más alta que **P4**, presionar el pulsador de subida para alzar **P4** al nivel de **P3**.
- Con **P4** más alta que **P3**, presionar ligeramente el pulsador de estacionamiento (amarillo) para bajar **P4**.
- Cerrar el grifo y efectuar algunas carreras completas. Si fuese necesario, repetir la operación hasta la completa sincronización, y a continuación bloquear el grifo **Y** con las correspondientes contratueras. Extraiga la clavija **A** del borne **A2**.

Pasados algunos días de funcionamiento podría ser necesario volver a realizar la purga del aire, en el caso de "suspensión" de la plataforma **P4** o de desalineamiento. Hacer una purga completa maniobrando con el tornillo (1) aflojándolo ligeramente y volviendo a bloquearlo cuando concluya la operación.

**4.11 Livello olio**

Abbassare completamente le pedane.  
Controllare il livello olio tramite l'asta **1** (Fig.33) presente nel tappo. Il livello olio deve arrivare a circa 10 mm dal tappo


**4.12 Attivazione e controllo sicurezze****Sollevatore principale**

Staccare lo spinotto **A** di Fig.34 dal morsetto **A1**. In questo modo si attiva il pressostato.

**Sollevatore integrato**

Staccare lo spinotto **A** di Fig.34 dal morsetto **A2**.

In questo modo si attiva il pressostato.

 **N.B.: In condizioni di esercizio lo spinotto A deve essere disinserito dai morsetti A1 e A2.**

**4.11 Checking the oil level**


Lower the platforms to the ground.  
Check the oil level using the dipstick **1** (Fig.33) fitted to the cap.

**4.12 Starting and checking the safety devices****Main lift**

Remove plug **A** shown in Fig. 34 from terminal **A1** to engage the pressure switch.

**Lift table**

Remove plug **A** shown in Fig.34 from terminal **A2**. This way the pressure switch will be engaged.

 **Note: In operating conditions, the plug A must be removed from the terminals A1 and A2.**

**4.11 Ölstand**

Die Fahrbahnen bodeneben herunterfahren. Den Ölstand über den Pegelstab **1** (Abb. 33) der Ölstandschaube kontrollieren. Der Ölstand muss ca. 10 cm unterhalb der Ölstandschaube liegen.

**4.12 Aktivierung und Kontrolle der Sicherheitsvorrichtungen****Hebebühne**

Den Stecker **A** der Abb. 34 aus der Klemme **A1** ziehen. Auf diese Weise wird der Druckwächter aktiviert.

**Achsheber**

Den Stecker **A** der Abb. 34 aus der Klemme **A2** ziehen. Auf diese Weise wird der Druckwächter aktiviert.

**4.11 Niveau de l'huile**


Abaisser complètement les chemins de roulement. Contrôler le niveau de l'huile au moyen de la jauge **1** (Fig. 33) située dans le bouchon. Le niveau de l'huile doit se trouver à 10 mm environ du bouchon.

**4.12 Actionnement et contrôle des sécurités****Élévateur principal**

Retirer la fiche **A** (Fig. 34) de la borne **A1**. De cette manière, on actionne le pressostat.

**Élévateur intégré**

Retirer la fiche **A** (Fig. 34) de la borne **A2**. De cette manière, on actionne le pressostat.

 **Remarque : en phase de fonctionnement la fiche A ne doit pas être branchée sur les bornes A1 et A2.**

**4.11 Nivel de aceite**

Bajar completamente las plataformas. Controlar el nivel del aceite mediante la varilla **1** (Fig.33) presente en el tapón. El nivel del aceite tiene que llegar a unos 10 mm. del tapón.


**4.12 Activación y control de seguridades.****Elevador principal**

Desconecte la clavija **A** de la Fig. 34 del borne **A1**. De esta forma se activa el presóstato.

**Elevador integrado**

Desconecte la clavija **A** de la Fig.34 del borne **A2**.

De este modo se activa el presóstato.

 **NOTA: En condiciones de funcionamiento la clavija A tiene que estar desconectada de los bornes A1 y A2.**

**4.13 Fissaggio a terra del sollevatore e controllo allineamento pedane (versione ad incasso)**

La fase di fissaggio a terra è particolarmente importante e deve essere eseguita mantenendo sotto controllo la planarità delle basi di appoggio.

**4.13.1 Controllo planarità basi**

- Sollevare le pedane di circa 1m;
- Mettersi in condizioni di stazionamento;
- Verificare che le pedane siano parallele, in squadra e con distanza interna bordi guida traversa pari a 870: se questo non fosse, agire opportunamente sulle basi mantenendone l'allineamento e la distanza longitudinale;
- Portare a terra le pedane e ricontrollare la distanza 870 mm;
- Sollevare le pedane circa alla massima altezza;

**4.13 Securing the lift to the ground and checking alignment of platforms (recessed versions)**

It is therefore essential to secure the lift correctly, keeping of the thrust bases platform levelness under control.

**4.13.1 Checking base levelness**

- Lift platforms approximately by 1 m.
- Lock pawls.
- Ensure that platforms are parallel one to each other, squared and have an inner distance between rail edges of 870 mm. If not, adjust bases still keeping their alignment and longitudinal distance.
- Move platforms down to the ground and check that inner distance is 870 mm .

 **Anmerkung: Während des Betriebs muss der Stecker A aus den Klemmen A1 und A2 herausgezogen werden.**

**4.13 Befestigung der hebebühne am boden und ebenheitskontrolle der anreihung (Einbauversion)**

Die Phase der Befestigung am Boden ist besonders wichtig. Dabei muss die Planarität der jeweiligen Auflagebasis unter Kontrolle gehalten werden.

**4.13.1 Ebenheitskontrolle des Untergestells**

- Die Fahrschienen für ungefähr 1 m anheben.
- In die festgestellte Bedingung bringen.
- Sicherstellen, dass die Fahrschienen parallel zueinander ausgerichtet und im Winkelspiegel sind, und einem Innenabstand der Heberführungsänder von 870 mm aufweisen: Sollte dem nicht so sein, die Untergestelle

**4.13 Fixation du pont elevateur au sol et controle de l'alignement des chemins de roulement (version encastrée)**

Par conséquent, la phase de fixation au sol est importante et doit être effectuée en gardant sous contrôle la planéité des bases d'appui.

**4.13.1 Contrôle planéité des bases**

- Soulever les chemins de roulement d'environ 1 m.
- Se positionner en conditions de stationnement.
- Vérifier que les chemins de roulement sont parallèles, d'équerre et à une distance interne des bords glissière poutre de 870 mm : dans le cas contraire, intervenir sur les bases en maintenant l'alignement et la distance longitudinale.
- Porter les chemins de roulement au sol et reconstrôler la

**4.13 Fijación al piso del elevador y control alineación plataformas (modelo empotrado)**

La fase de fijación al pavimento es sumamente importante y debe efectuarse controlando la planaridad de las bases de apoyo.

**4.13.1 Control nivelación de las bases**

- Elevar las plataformas de aprox. 1 m;
- Colocarse en posición de estacionamiento;
- Comprobar que las plataformas estén paralelas, perpendiculares y con distancia interior de los bordes guía travesaño igual a 870 mm; de lo contrario, mover las plataformas manteniendo la alineación y la distancia longitudinal;

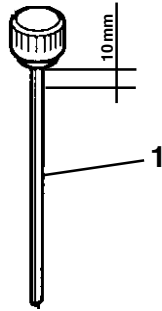


Fig.33

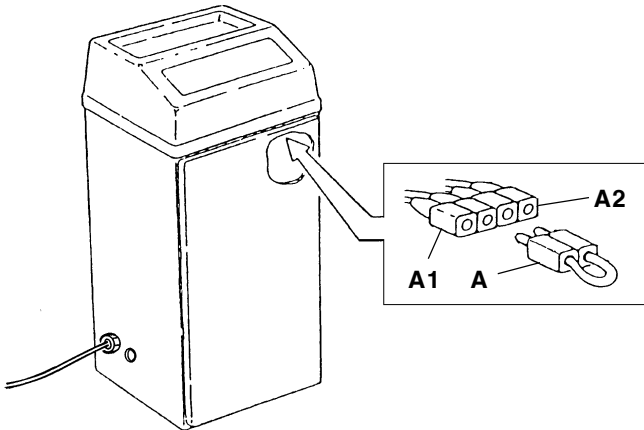


Fig.34

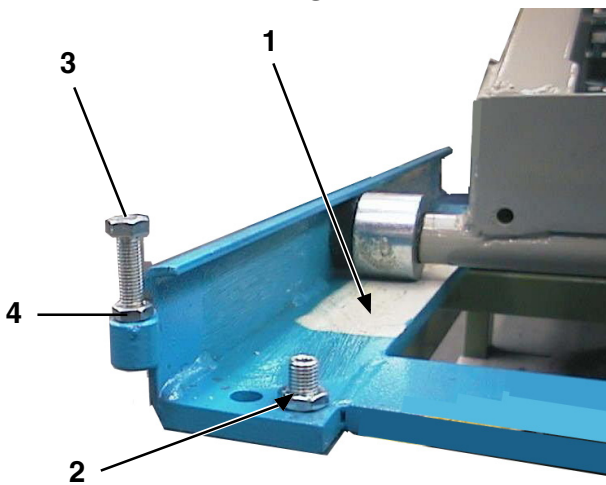


Fig. 35

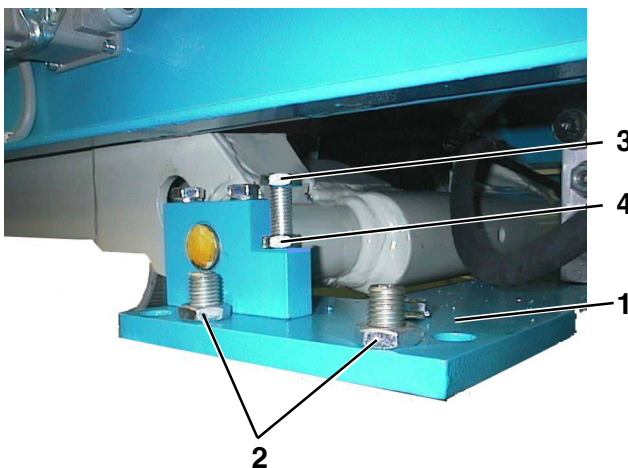


Fig. 36

- Assicurarsi della perfetta planarità delle basi prendendo come riferimento le superfici scorrimento rulli **1 (Fig. 35)** e appoggio blocco fulcri bielle **1 (Fig. 36)**: se necessario agire sulle viti di livellamento **2 (Fig. 35 e Fig. 36)** ma in questo caso ripristinare il contatto base-pavimento su tutta la superficie con adeguato spessoramento (questo per evitare successive flessioni delle basi).

#### 4.13.2 Fissaggio delle basi

- Eseguire un ciclo completo salita/discesa controllando il corretto posizionamento delle basi e verificando che sia garantito il movimento regolare dei rulli con assenza di impuntamenti o sfregamenti.
  - Utilizzando le basi come dime, forare con punta di diametro 12 a una profondità di 150 mm.
- Pulire i fori ed inserire i tasselli con leggeri colpi di martello.

- Lift the platforms to their max. height.
- Check bases for perfect levelness and keep roller sliding surfaces (**1, Fig. 35**) and con-rod fulcrum block bearing surfaces (**1, Fig. 36**) as locating points. Turn levelling screws (**2, Fig. 35 and Fig. 36**), if necessary. Should this case be, the lift base must fully rest onto the ground so to avoid possible deflection of the bases. Use shims, if necessary.

#### 4.13.2 Anchoring lift bases

- Carry out a complete up/down cycle. Check for proper base position and regular sliding movement of rollers; they should not rub against anything or stop in any way.
- Drill holes using a 12-mm drill and use bases as templates. Drill to a depth of 150 mm. Clean the holes and then tap gently

dementsprechend verstellen, wobei die Gleichlaufregelung und der Längsabstand beibehalten wird.

- Die Fahrachsen auf den Boden absenken und den Abstand von 870 mm erneut überprüfen.
- Die Fahrachsen ungefähr auf die maximale Höhe bringen.
- Sicherstellen, dass die Untergestelle perfekt eben ausgerichtet sind, dabei die Rollgleitoberflächen (**1 Abb. 35**) und die der Auflage der Pleuelanschwenkeinheit (**1 Abb. 36**) als Bezug genommen werden: Bei Bedarf durch Betätigen der Gleichlaufregelungsschrauben einstellen (**1 Abb. 35 und Abb. 36**), auf diese Weise muss jedoch die Untergestell-/Bodenkontaktfläche auf der gesamten Oberfläche mit angemessenen Keilen wieder hergestellt werden (um eine übermäßige Biegung der Untergestelle zu vermeiden).

distance 870 mm .

- Lever les chemins de roulement environ à la hauteur maximale.
- Vérifier que la planéité des bases est parfaite en prenant comme référence les surfaces de glissement rouleaux **1 (Fig.35)** et d'appui bloc entablures bielles **1 (Fig.36)**: si nécessaire, agir sur les vis de nivellement **2 (Fig. 35 et Fig.36)** mais, dans ce cas, rétablir le contact base-sol sur toute la surface avec une cale appropriée (ceci afin d'éviter des flexions successives des bases).

#### 4.13.2 Fixation des bases

- Effectuer un cycle complet de montée/descente en contrôlant le positionnement correct des bases et en vérifiant que soit garanti le mouvement régulier des rouleaux avec absence de

- Colocar las plataformas a nivel del pavimento y controlar la distancia de 870 mm;
- Elevar las plataformas hasta aprox. la altura máxima;
- Controlar que las bases estén perfectamente planas, tomando como puntos de referencia las superficies de deslizamiento rodillos **1 (Fig. 35)** y apoyo bloque articulación bielass **1 (Fig. 36)**; si es necesario, actuar en los tornillos de nivelación **2 (Fig. 35 y Fig. 36)** pero en este caso restablecer el contacto base-pavimento en toda la superficie por medio de espesores adecuados (esto para evitar sucesivas curvaturas de las bases).



Serrare i bulloni dei tasselli con chiave dinamometrica tarata a 5 kgm.

- Riverificare il livellamento delle basi per accertarsi che le operazioni di fissaggio non abbiano alterato le regolazioni fatte in precedenza



**NB: Il livellamento delle basi è determinante per le successive verifiche e quindi deve essere effettuato con la massima accuratezza**

onto the anchors to seat them into the holes. Tighten the anchor bolts with a torque wrench set to 5 kgm.

- Check for proper base levelness once again. Ensure that base anchoring has not caused any changes.



**Note: a proper base anchoring is essential for later checks and therefore, it must be carried out with maximum precision.**

#### 4.13.2 Untergestellbefestigung

- Einen vollständigen Hebe-/Absenkyklus durchführen, wobei sichergestellt werden muss, dass die Position des Untergestells richtig und die Bewegung der Rollen regelmäßig bzw. reibungsfrei ist und nirgends klemmt.
- Die Untergestelle als Schablonen verwenden und mit einem 12-Bohrer 150 mm tiefe Bohrungen ausführen. Die Bohrungen reinigen und die Dübel mit leichten Hammerschlägen eintreiben. Die Mutterschrauben der Dübel mit einem auf 5 kgm eingestellten Drehmomentschlüssel befestigen.
- Die Gleichlaufregelung der Untergestelle überprüfen, um sicherzustellen, dass während der Befestigung die vorher ausgeführten Einstellungen nicht verändert wurden.



**HINWEIS: Die Gleichlaufregelung der Untergestelle ist für die darauffolgenden**

talonnages ou frottements.

- En utilisant les bases comme gabarits ; percer avec une mèche de diamètre 12 à une profondeur de 150 mm. Nettoyer les orifices et introduire les chevilles avec de légers coups de marteau. Serrer les boulons des chevilles avec une clé dynamométrique étalonnée à 5 kgm.
- Révérifier le nivellement des bases afin d'être certains que les opérations de fixation n'ont pas modifié les réglages précédents.



**N.B.: Le nivellement des bases est déterminant pour les vérifications successives et, par conséquent, doit être effectué avec le plus grand soin.**

#### 4.13.2 Fijación de las bases

- Efectuar un ciclo completo subida/bajada controlando el correcto posicionamiento de las bases y comprobando que los rodillos se muevan regularmente sin tropiezos o rozamientos.
- Utilizando las bases como patrones, perforar con una punta de diámetro 12 a una profundidad de 150 mm. Limpiar los agujeros e insertar los pernos con golpes leves de martillo. Apretar las tuercas de los pernos con llave dinamométrica ajustada a 5 kgm.
- Volver a controlar la nivelación de las bases para comprobar que las operaciones de fijación no hayan alterado los ajustes efectuados anteriormente.

#### 4.13.3 Controllo planarità pedane a terra

- Abbassare completamente le pedane.
- Effettuare la verifica della planarità nei punti di appoggio delle pedane sulle basi.
- Se necessario agire sulle viti di registro 3 (Fig. 35-36) bloccandole al termine i controdadi 4.

#### IMPORTANTE

- Nel caso di eventuale successiva reinstallazione del sollevatore debbono essere effettuati di nuovo tutti i controlli sopra citati
- L'ancoraggio a terra deve essere controllato dopo una decina di corse a pieno carico, verificando la coppia di serraggio dei tasselli. Questo controllo va eseguito almeno ogni 3 mesi.

#### 4.13.3 Checking platform levelness when fully down

- Move platform fully down
- Check for proper levelness on thrust points of the platforms on the bases.
- Turn the adjusting screws 3 (Fig. 35-36), if necessary. When finished, lock in position with check nuts 4.

#### IMPORTANT!

- If the lift is moved to a different place and then installed, all above checks should be carried out.
- Check lift anchoring after moving it up and down at full load for a dozen times: also check tightening torque of anchors. Check at least every three months.

**Kontrollen grundlegend und muss deshalb mit äußerster Genauigkeit erfolgen.**

#### 4.13.3 Ebenheitskontrolle der Fahrschienen am Boden

- Die Fahrschienen vollständig absenken.
- Die Planaritätskontrolle an den Auflagestellen der Fahrschienen auf der jeweiligen Basis vornehmen.
- Bei Bedarf anhand der Einstellschrauben 3 (Abb. 35-36) einstellen und anschließend mit den Konterschrauben befestigen 4.

#### WICHTIG

- Bei eventueller darauffolgender erneuter Aufstellung der Hebebühne müssen die o.g. Kontrolle alle wieder ausgeführt werden.
- Die Verankerung am Boden muss nach ungefähr zehn Hubbewegungen unter Vollbelastung durch ein Überprüfen des Anzugsmoments der Dübel kontrolliert werden. Diese Kontrolle muss mindestens alle 3 Monate ausgeführt werden.

#### 4.13.3 Contrôle de la planéité des chemins de roulement au sol

- Abaisser complètement les chemins de roulement.
- Vérifier la planéité au niveau des points d'appui des chemins de roulement sur les bases.
- Si nécessaire, agir sur les vis de réglage 3 (Fig. 35-36) en bloquant les contre-écrous à la fin 4.

#### IMPORTANT

- En cas d'éventuelles réinstallation successive de l'élévateur ; il est nécessaire d'effectuer à nouveaux tous les contrôles susmentionnés.
- La fixation au sol doit être contrôlée après une dizaine de courses en pleine charge, en vérifiant le couple de serrage des chevilles. Ce contrôle doit être effectué au moins tous les 3 mois.



**NB: La nivelación de las bases es determinante para los controles siguientes y por lo tanto debe efectuarse con la máxima precisión.**

#### 4.13.3 Control nivelación plataformas al nivel del piso

- Bajar completamente las plataformas.
- Controlar la nivelación en los puntos de apoyo de las plataformas en las bases.
- Si es necesario, mover los tornillos de reglaje (3 Fig 35-36) apretando las contratueras al final de la operación 4.

#### IMPORTANTE

- Si el elevador se vuelve a instalar sucesivamente, es necesario repetir todos los controles mencionados anteriormente.
- La fijación al piso debe controlarse después de unas diez carreras a plena carga, controlando el par de apriete de los pernos. Este control debe ser efectuado por lo menos cada 3 meses.

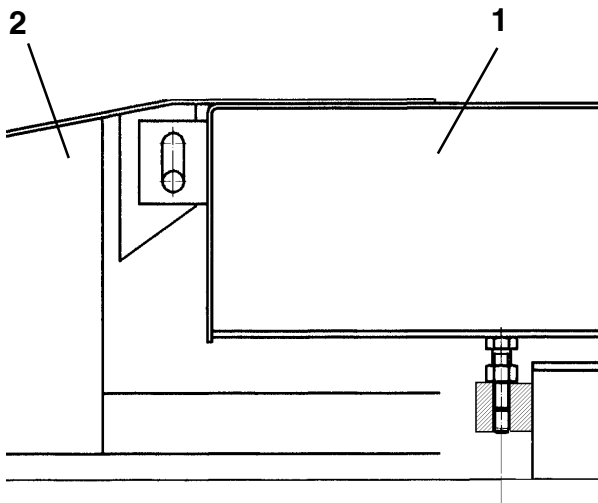


Fig.37

#### 4.14 Fissaggio a terra del sollevatore e controllo planarità pedane (versioni a pavimento)

Rif. Fig. 37 - Procedere come al paragrafo 4.13 tenendo conto dell'allineamento delle pedane (1) rispetto alle rampe di salita (2).

#### 4.15 Verifica delle sicurezze

Al termine del montaggio occorre verificare con attenzione le varie sicurezze installate sul ponte.

##### a. Sirena e micro azionamento sirena

Durante la discesa, il sollevatore si deve arrestare ad una altezza da terra pari a 10-15 cm. Poi la discesa prosegue ma in contemporanea suona la sirena per avvisare l'operatore che le pedane si trovano ad una altezza pericolosa (vedi anche

#### 4.14 Securing the lift to the ground and checking levelness of platforms (floor versions)

Ref. Fig. 37. Proceed as described in paragraph 4.13, checking the alignment of the platforms (1) with respect to the approach ramps (2).

#### 4.15 Checking the safety devices

After assembly, the safety devices installed on the lift should be checked with care.

##### a. Siren and siren engagement microswitch

During downward movement, the lift must stop at a height of 10-15 cm from the floor. Downward movement then continues, but at the same time an alarm goes off to warn the operator that the platforms are at a dangerous height (also see lift operation

#### 4.14 Befestigung der hebebühne am boden und ebenheitskontrolle der fahrschienen (Bodenversion)

Rif. Fig. 37. Gemäß Paragraph 4.13 verfahren, dabei die Fluchtung der Fahrschienen (1) den Auffahrrampen (2) gegenüber beachten.

#### 4.15 Kontrolle der Sicherheitseinrichtungen

Nach Abschluß der Montage, sorgfältig die verschiedenen, auf der Hebebühne montierten Sicherheitseinrichtungen überprüfen.

##### a. Sirene und entsprechender Auslösemikroschalter

Während des Senkvorgangs muß die Hebebühne auf 10-15 cm über dem Fußboden anhalten.

#### 4.14 Fixation du pont elevateur au sol et controle de la planeite des chemins de roulement (version au sol)

Ref. Abb.37. Suivre les marches au paragraphe 4.13 en considérant l'alignement des chemins de roulement (1) par rapport aux rampes de montée (2).

#### 4.15 Contrôle des sécurités

A la fin du montage, effectuer un contrôle scrupuleux des différentes sécurités installées sur le pont élévateur.

##### a. Avertisseur sonore et microrupteur pour l'enclenchement de l'avertisseur sonore

Le pont élévateur doit arrêter sa course de descente lorsqu'il arrive à une hauteur de 10 ou 15 cm du sol. Puis, il reprend sa

#### 4.14 Fijación al piso del elevador y control nivelacion plataformas (modelo a nivel del piso)

Ref. Fig. 37. Proceder como se indica en el párrafo 4.13 teniendo en cuenta la alineación de las plataformas (1) con respecto a las rampas de subida (2).

#### 4.15 Comprobación de los dispositivos de seguridad

Al final del montaje hay que comprobar con atención los distintos dispositivos de seguridad instalados en el puente elevador.

##### a. Sirena y microinterruptor de activación sirena

Durante la bajada, el elevador debe pararse a una altura de 10-15 cm. del suelo. Luego la bajada continúa, pero contemporáneamente suena la sirena para avisar al operador que las





istruzioni uso del sollevatore cap.5). Se ciò non avviene registrare il micro **FC2**.

#### **b. Verifica funzionamento pressostato**

Per verificare il buon funzionamento del pressostato è necessario porre sotto alla pedana **P2** un qualsiasi ostacolo durante la fase di discesa. Se tutto funziona bene il sollevatore si blocca; a questo punto per riuscire a scendere occorre risalire (è l'unica azione permessa) fino a che non si riesce a rimuovere l'ostacolo; poi si ridiscende.

instructions chap. 5). If this does not occur, adjust microswitch **FC2**.

#### **b. Checking pressure switch operation**

To make sure the pressure switch is operating properly, place any object underneath platform **P2** during downward movement. If everything is working correctly, the lift will stop. At this point, to drop down further, the lift will have to be raised (the only operation permitted) so the object can be removed and the lift can drop again.

#### **c. "Deadman" controls**

The lift features a "deadman" operating system. Up and down movements are controlled by push-buttons and the lift will come to a halt as soon as such buttons are released.

Nach dem Halt senkt sie sich weiter und gleichzeitig kommt es zum Einschalten der Sirene, die den Bediener auf die gefährliche Fahrschienenhöhe hinweist (siehe auch Bedienungsanleitungen der Hebebühne im Kapitel 5). Schaltet sie sich nicht ein, den Mikroschalter **FC2** entsprechend einstellen.

#### **b. Kontrolle des Druckwächters auf Funktionstüchtigkeit**

Zur Kontrolle der einwandfreien Funktionstüchtigkeit des Druckwächters während des Absenkens ein beliebiges Hindernis unter die Fahrbahn **P2** stellen. Funktioniert alles einwandfrei, hält die Hebebühne an. Zum Fortsetzen der Abwärtsbewegung die Bühne hochfahren (nur dieses Manöver wird zugelassen), bis das Hindernis beseitigt werden kann

course de descente et, en même temps, un avertisseur sonore s'enclenche pour signaler à l'opérateur que les chemins de roulement se trouvent à une hauteur dangereuse (voir aussi le mode d'emploi du pont élévateur au chapitre 5). Dans le cas contraire, régler le microrupteur **FC2**.

#### **b. Contrôle du fonctionnement du pressostat**

Pour vérifier le bon fonctionnement du pressostat, il suffit de poser sous le chemin de roulement **P2** un obstacle quelconque pendant la phase de descente. Si tout fonctionne bien, l'élévateur se bloque: à ce moment, pour arriver à descendre, il faut remonter (c'est l'unique manoeuvre consentie) autant qu'il faut pour pouvoir retirer l'obstacle; puis on peut redescendre.

plataformas se encuentran a una altura peligrosa (ver también las instrucciones de uso del elevador cap. 5). Si esto no sucede, ajuste el microinterruptor **FC2**.

#### **b. Comprobación funcionamiento del presostato**

Para comprobar el correcto funcionamiento del presostato es necesario poner debajo de la plataforma **P2** cualquier obstáculo durante la fase de descenso. Si todo funciona bien, el elevador se bloquea; en este momento, para poder bajar hay que volver a subir (es la única maniobra permitida) hasta que no se quite el obstáculo; a continuación se vuelve a descender.

#### **c. Comandi a uomo presente**

Il sollevatore è dotato di un sistema operativo del tipo "uomo presente", le operazioni di salita e di discesa, comandate da pulsanti sono immediatamente interrotte al rilascio di questi ultimi.

und sie dann herunterfahren.

#### **c. Bediener-Steuersystem**

Die Hebebühne ist mit einem Bediener-Steuersystem ausgestattet. Die über Tasten gesteuerten Hub- und Absenkbewegungen werden bei Loslassen der Tasten sofort angehalten.

#### **c. Système de commande de type "homme mort"**

L'élévateur est équipé d'un système de commande de type "homme mort". Les manoeuvres de montée et de descente commandées par des poussoirs sont immédiatement interrompues au relâchement de ces derniers.

#### **c. Sistema de mando de tipo "hombre muerto"**

El elevador está dotado de un sistema operativo del tipo "hombre muerto", mediante el cual las operaciones de subida y bajada, con sus respectivos pulsadores de mando, se interrumpen cuando el operador deja de maniobrar sobre dichos pulsadores.



MODELLI VERSIONI "SI" - "SI" MODELS

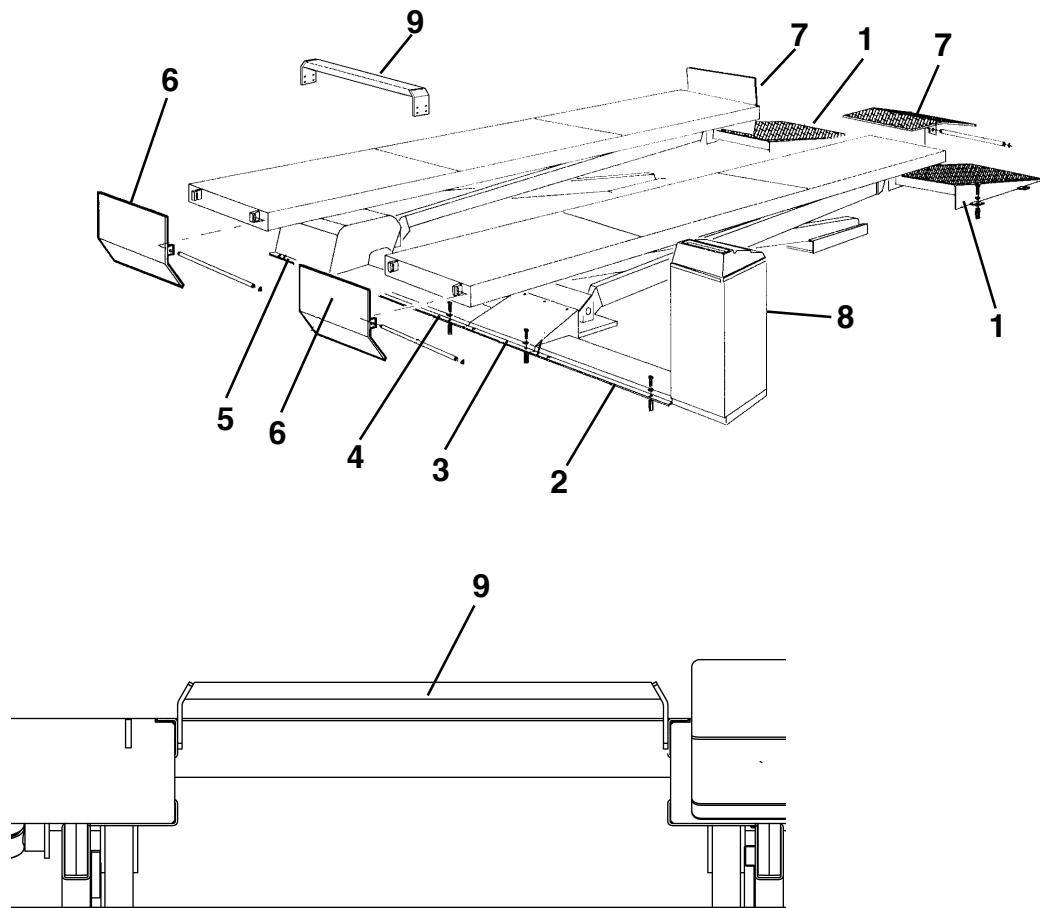


Fig. 38

MODELLI VERSIONI "ISI" - "ISI" MODELS

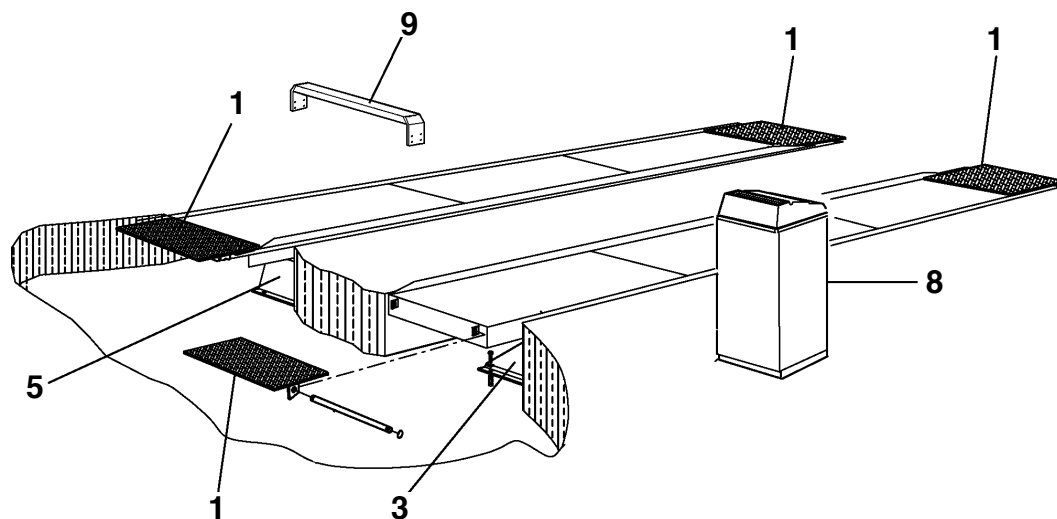


Fig. 39

**4.16 Fissaggio coperture e centralina**

**Rif. Fig. 38-39.** Posizionare le coperture (2-3-4-5) e la centralina (8). Utilizzando i fori esistenti come dime, forare con punta da 9 mm., profondità 50 mm.

Fissare con tasselli in dotazione e rimontare il mobile sulla centralina.

**4.17 Fissaggio delle rampe**

**Rif. Fig. 38.** Posizionare le rampe (1) e, utilizzando i fori sulle staffe come dime, forare con punta da 12 mm., profondità 80 mm. Inserire i tasselli in dotazione e serrare a fondo.

**Rif. Fig. 38** - Montare gli arresti (7-6).

**Rif. Fig. 39** - Montare gli arresti (1).

**4.16 Fastening covers and control unit**

**Ref. Fig.38-39.** Positioning the covers (2-3-4-5) and the control unit (8). Using the existing holes as templates, drill with a 9 mm bit to a depth of 50 mm.

Fasten with the plugs supplied and refit the unit onto the control unit.

**4.17 Fitting the run-up ramps**

**Ref. Fig. 38.** Position the run-up ramps (1) and, using the holes on the brackets as templates, drill to a depth of 80 mm using a 12 mm drill. Fit the anchors provided and tighten well.

**Ref. Fig. 38** - Fit the stops (7-6).

**Ref. Fig. 39** - Fit the stops (1).

**4.16 Verankerung der Abdeckbleche und des Schaltschranks**

**Zu Abb. 38-39.** Die Abdeckbleche (2-3-4-5) und den Schaltschrank (8) positionieren. Die bereits bestehenden Löcher als Schablonen verwenden und mit einem 9 mm Bohrer 50 mm tief bohren. Mit den mitgelieferten Dübel arretieren und das Gehäuse wieder auf den Schaltschrank montieren.

**4.17 Montage der Auffahrrampen**

**Zu Abb. 38.** Die Rampen (1) positionieren, die Bohrungen auf den Bügeln als Schablonen verwenden und mit einem 12 mm Bohrer 80 mm tief bohren. Die mitgelieferten Dübel einsetzen und festziehen.

**Zu Abb. 38** - Die Abrollsicherungen (7-6) montieren.

**Zu Abb. 39** - Die Abrollsicherungen (1) montieren.

**4.16 Fixation des protections et du pupitre de commande**

**Réf. Fig. 38-39.** Positionner les protections (2-3-4-5) et le pupitre de commande (8). En utilisant les trous existants comme gabarit, percer avec une mèche de 9 mm, à une profondeur de 50 mm. Fixer au moyen des vis tamponnées incluses dans la fourniture et réinstaller le meuble sur le pupitre de commande.

**4.17 Fixation des rampes d'accès**

**Réf. Fig. 38.** Positionner les rampes (1) et, en utilisant les trous des brides comme gabarit, percer avec une mèche de 12 mm, à une profondeur de 80 mm. Introduire les vis tamponnées incluses dans la fourniture et serrer à fond.

**Réf. Fig. 38.** Installer les arrêts (7-6).

**Réf. Fig. 39.** Installer les arrêts (1).

**4.16 Sujeción de las protecciones y del panel de mando**

**Ref. Fig. 38-39.** Colocar las protecciones (2-3-4-5) y el panel de mando (8). Utilizando los orificios existentes como plantillas, agujerear con un taladro de 9 mm., a una profundidad de 50 mm. Sujetar con los tacos en dotación y volver a montar el mueble en el panel de mando.

**4.17 Sujeción de las rampas**

**Ref. Fig. 38.** Colocar las rampas (1) y, utilizando los orificios de las abrazaderas como plantillas, agujerear con un taladro de 12 mm., a una profundidad de 80 mm.

Introducir los tacos en dotación y apretar a fondo.

**Ref. Fig. 38** - Montar los frenos (7-6).

**4.18 Montaggio traversa**

(solo RAV635-640-650-660

.3-3.46-4-4.46-.5.55-.6.55 SI/ISI)

Montare la traversa (9) fissandola con le apposite viti. E' molto importante montare la traversa (9) e fissarla con le apposite viti. La traversa serve per unire fra loro le pedane in maniera da realizzare un corpo unico; in questa maniera si ammortizza molto bene il movimento alternativo del provagiochi che agisce sulla pedana stessa.

**4.19 Smontaggio del sollevatore**

Per lo smontaggio del sollevatore ripetere tutte le operazioni sino a qui descritte al contrario.

**4.18 Fitting the cross-beam (only RAV635-640-650-660 .3-3.46-4-4.46-.5.55-.6.55 SI/ISI)**

Fit the cross-beam (9) and secure with the screws provided. It is very important to fit cross-beam (9) and secure it with the suitable screws. Cross-beam is used to join platforms so to make up a single unit; in this way, alternative movement of the play tester acting on the platform is perfectly dampened.

**4.19 Dismantling the integrated lift**

To dismantle the integrated lift, repeat all the operations described so far in the opposite sequence.

**4.18 Montage der Quertraverse (nur RAV635-640-650-660 .3-3.46-4-4.46-.5.55-.6.55 SI/ISI)**

Die Quertraverse (9) montieren und sie über die entsprechenden Schrauben arretieren. Es ist besonders wichtig, dass die Traverse (9) montiert und mit den entsprechenden Schrauben befestigt wird. Diese Traverse dient der Verbindung der Fahrschienen untereinander, so dass diese Teile schließlich einen einzigen Körper bilden. In dieser Weise kann die abwechselnde und auf die Fahrschiene einwirkende Bewegung der Bremsprüfvorrichtungen sehr gut abgedämpft werden.

**4.19 Demontage des Achshebers**

Für die Demontage sämtliche bis hier beschriebenen Arbeitsschritte in entgegengesetzter Reihenfolge wiederholen.

**4.18 Montage de la traverse (uniquement RAV635-640-650-660 .3-3.46-4-4.46-.5.55-.6.55 SI/ISI)**

Installer la traverse (9) en la fixant au moyen des vis spéciales. Il est très important de monter la traverse (9) et de la fixer à l'aide des vis appropriées. La traverse sert pour unir entre eux les chemins de roulement de façon à réaliser un corps unique ; on amortit ainsi très bien le mouvement alternatif du dispositif d'essai des jeux qui agit sur le chemin de roulement.

**4.19 Démontage du pont élévateur**

Pour démonter le pont élévateur, il faut répéter toutes les opérations décrites jusqu'ici dans le sens contraire.

**Ref. Fig. 39** - Montar los frenos (1).

**4.18 Montaje del travesaño (RAV635-640-650-660 .3-3.46-4-4.46-.5.55-.6.55 SI/ISI)**

Montar el travesaño (9) fijándolo con los tornillos apropiados. Es muy importante montar el travesaño (9) y fijarlo con los tornillos específicos. El travesaño sirve para unir entre sí las plataformas para que formen un solo cuerpo. De esta manera se amortigua muy bien el movimiento de vaivén del dispositivo para probar los juegos que actúa en la misma plataforma.

**4.19 Desmontaje del elevador**

Para efectuar el desmontaje del elevador hay que repetir todas las operaciones descritas hasta ahora pero de modo contrario.



## 5. ISTRUZIONI PER L'USO DEL SOLLEVATORE

### 5.1 Uso improprio del sollevatore



**È assolutamente vietato:**

- il sollevamento di persone, animali.
- il sollevamento di veicoli con persone a bordo
- il sollevamento di veicoli carichi di materiali potenzialmente pericolosi (esplosivi, corrosivi, infiammabili, ecc...).
- il sollevamento di veicoli posizionati su punti d'appoggio o con dispositivi non previsti da questo manuale.
- l'uso del sollevatore da parte di personale non adeguatamente addestrato.

## 5 INSTRUCTIONS FOR USE OF THE LIFT

### 5.1 Improper use of the lift



**The following is strictly forbidden:**

- lifting people or animals
- lifting vehicles with people inside
- lifting vehicles containing potentially dangerous materials, (explosives, corrosives, inflammable substances, etc..)
- lifting vehicles placed on supports or with devices not covered by this manual.
- staff using the lift without adequate training.

## 5. ANWEISUNGEN FÜR DIE BEDIENUNG DER HEBEBÜHNE

### 5.1 Unsachgemäße Bedienung der Hebebühne



**Es wird strikte verboten:**

- Personen oder Tiere anzuheben.
- Fahrzeuge mit Personen an Bord anzuheben.
- Fahrzeuge mit potentiell gefährlichen, explosiven, korrosiven oder brennbaren Materialien usw. anzuheben.
- Fahrzeuge auf Aufnahmepunkten oder mit Vorrichtungen anzuheben, die in dieser Anleitung nicht vorgesehen sind.
- Die Bedienung der Hebebühne seitens nicht entsprechend geschulten Personals.

## 5. MODE D'EMPLOI DU PONT ELEVATEUR

### 5.1 Utilisation incorrecte du pont élévateur



**Il est strictement interdit :**

- de soulever des personnes ou des animaux,
- de soulever des véhicules avec des personnes à bord,
- de soulever des véhicules chargés avec du matériel potentiellement dangereux (explosifs, produits corrodants, inflammables, etc...),
- de soulever des véhicules positionnés sur des points d'appui ou avec des dispositifs qui ne sont pas prévus dans la présente notice,
- aux personnes sans formation appropriée d'utiliser le pont élévateur.

## 5 INSTRUCCIONES PARA EL USO DEL ELEVADOR

### 5.1 Uso incorrecto del elevador



**Está absolutamente prohibido:**

- elevar personas y animales
- elevar vehículos con personas a bordo
- elevar vehículos que lleven material potencialmente peligroso (explosivos, corrosivos, inflamables, etc...)
- elevar vehículos colocados en puntos de apoyo o con dispositivos que no están previstos en este manual
- el uso del elevador por personal que no esté adecuadamente formado.

## 5.2 Uso di accessori - Accessori forniti di serie

Il sollevatore può essere usato con accessori per facilitare il lavoro dell'operatore. È consentito esclusivamente l'uso di accessori originali della casa produttrice (vedi tabella 1 - pag.34). **Sono forniti quattro tamponi in gomma da inserire nei punti di appoggio dell'auto da sollevare (cod.412069-60x120x160) (procedere secondo le avvertenze indicate nel paragrafo 1 "DESTINAZIONE D'USO").**

## 5.3 Addestramento del personale preposto

L'uso dell'apparecchiatura è consentito solo a personale appositamente addestrato ed autorizzato. Affinché la gestione della macchina sia ottimale e si possano effettuare le operazioni con efficienza e sicurezza è necessario che il personale addetto venga addestrato in modo corretto per apprendere le necessarie informazioni al fine di raggiungere un modo operativo in

## 5.2 Use of accessories — Accessories supplied as standard

The lift may be used with accessories to facilitate the work of the operator. Only original accessories made by the manufacturer must be used (see Table 1 – page 34) **Four rubber pads are supplied to be fitted at car hoisting points (code 412069-60x120x160) (keep to instructions provided in paragraph 1 "INTENDED USE").**

## 5.3 Staff training

The equipment may only be operated by specially trained and authorised staff. To ensure that the machine is used in the best possible way and work can be carried out efficiently, the staff

## 5.2 Einsatz von Zubehör - Serienmässig geliefertes Zubehör

Die Hebebühne kann mit Zubehör verwendet werden, um dem Bediener die Arbeit zu vereinfachen. Gestattet wird aber nur das Originalzubehör der Herstellerfirma (siehe Tabelle 1 - Seite 34). **Es werden 4 in die Aufnahmepunkte des anzuhebenden Fahrzeugs einzusetzende Gummiteiler (Anweisungen im Abs. 1 "BESTIMMUNGSGEMÄSSE VERWENDUNG" befolgen) geliefert, Code Nr. 412069-60x120x160.**

## 5.3 Schulung des Bedienerpersonals

Die Einrichtung darf nur von entsprechend geschultem und autorisiertem Fachpersonal bedient werden. Um den einwandfreien Betrieb der Hebebühne und die effiziente sowie sichere Ausführung der Arbeiten zu gewährleisten, muss das verantwortliche Personal fachgerecht geschult werden, um die notwendigen Kenntnisse für das vorschriftsgemäße Arbeiten

## 5.2 Utilisation d'accessoires — Accessoires standards

Le pont élévateur peut être utilisé avec des accessoires pour faciliter le travail de l'opérateur. Seule l'utilisation d'accessoires d'origine du fabricant est autorisée (voir Tableau 1, page 34), **Dans la fourniture, sont inclus quatre tampons en caoutchouc à introduire dans les points d'appui du véhicule à soulever (réf. 412069-60x120x160) (procéder selon les instructions fournies au paragraphe "DESTINATION D'USAGE").**

## 5.3 Formation du personnel préposé

L'utilisation de l'équipement n'est consentie qu'au personnel autorisé possédant une formation adéquate. Pour que la gestion de la machine soit optimale et que l'on puisse réaliser les opérations avec un maximum d'efficacité et de sécurité, il est indispensable que le personnel préposé suive une formation appropriée en mesure de fournir toutes les informations nécessaires permettant d'opérer en conformité avec les

## 5.2 Uso de los accesorios - Accesorios de serie

El elevador puede usarse con accesorios para facilitar el trabajo de la persona que lo maneja. Está sólo permitido el uso de accesorios originales de la fábrica productora (ver Tabla 1 - pág.34). **Se suministran cuatro tampones de goma que deberán colocarse en las posiciones de apoyo del vehículo que se desea levantar (proceder respetando las advertencias indicadas en el párrafo 1 "DESTINACION DE USO").**

## 5.3 Formación del personal autorizado

El uso del elevador está sólo permitido al personal que haya sido instruido y que esté autorizado. Para que el manejo de la máquina sea óptimo y se puedan efectuar las operaciones con eficacia y seguridad, es necesario que se instruya al personal autorizado de manera correcta para aprender las informaciones necesarias para poder trabajar en línea con las indicaciones



linea con le indicazioni fornite dal costruttore (vedi Destinazione d'Uso).

**Per qualsiasi dubbio relativo all'uso e alla manutenzione della macchina, consultare il manuale di istruzioni ed eventualmente i centri assistenza autorizzati o l'assistenza tecnica RAVAGLIOLI S.p.A.**

#### 5.4 Precauzioni d'uso

L'operatore è tenuto inoltre ad osservare le seguenti procedure di sicurezza:

- Controllare che durante le manovre operative non si verifichino condizioni di pericolo, arrestare immediatamente la macchina nel caso si riscontrino irregolarità funzionali, ed interpellare il servizio assistenza del rivenditore autorizzato.
- Controllare che l'area di lavoro intorno alla macchina sia sgombra di oggetti potenzialmente pericolosi e non vi sia

responsible for the machine must be properly trained to handle the necessary information in order to achieve an operative method in line with the instructions supplied by the manufacturer. (See the section Use for which the Machine is intended).

**For any doubts concerning machine operation and maintenance, refer to the instruction manual and, if necessary, contact authorised technical service centres or RAVAGLIOLI S.p.A. technical service department.**

#### 5.4 Important checks to be made

- Check that situations of danger do not arise while work is being carried out. Stop the machine immediately if any problems in operation are noticed and contact the technical service department of the authorised dealer.
- Check that the work area around the machine is free from

nach den Herstelleranweisungen zu erwerben (siehe "Bestimmungsgemäße Verwendung").

**Sollten hinsichtlich Bedienung und Wartung der Hebebühne Zweifel auftreten, in der Betriebsanleitung nachlesen oder sich ggf. an die autorisierten Servicestellen oder an den technischen Kundendienst der Ravaglioli S.p.A. wenden.**

#### 5.4 Vorsichtsmassnahmen

Der Bediener muss auch die nachstehenden Sicherheitsprozeduren einhalten:

- Sicherstellen, dass während der Arbeitsvorgänge keine Gefährdungen hervorgerufen werden. Sobald irgendwelche Betriebsstörungen auftreten, die Hebebühne sofort anhalten und den Kundendienst des autorisierten Händlers zu Rate ziehen.
- Sicherstellen, dass der Arbeitsbereich um die Hebebühne

instructions fournies par le fabricant (voir paragraphe Destination d'usage). **Pour tout doute concernant l'utilisation et l'entretien de la machine, consulter la notice d'instructions et, éventuellement, les centres d'assistance agréés ou le Service Après-Vente de la Société RAVAGLIOLI S.p.A.**

#### 5.4 Précautions pour l'emploi

L'opérateur est entre autres tenu d'observer les procédures de sécurité suivantes:

- Contrôler l'absence de toute condition dangereuse pendant les manoeuvres. Arrêter immédiatement la machine en cas d'irrégularités de fonctionnement, et s'adresser au Service Après-Vente du Revendeur autorisé.
- Contrôler que la zone de travail autour de la machine est libre de tout objet potentiellement dangereux et qu'il n'y a pas d'huile (ou un autre produit glissant) sur le sol, car cela constitue un danger pour l'opérateur.

del fabricante. (ver Destinación de uso).

**Para cualquier duda relativa al uso y al mantenimiento de la máquina, consultar el manual de instrucciones y si fuera necesario ponerse en contacto con los centros de asistencia autorizados o con la asistencia técnica RAVAGLIOLI S.p.A.**

#### 5.4 Precauciones durante el uso

El operador tiene que respetar los siguientes procedimientos de seguridad:

- Controlar que durante las maniobras de funcionamiento no se creen condiciones de peligro, y parar inmediatamente la máquina en caso de que se encuentren irregularidades en el funcionamiento; ponerse en contacto con el servicio de asistencia del distribuidor autorizado.
- Controlar que en la zona de trabajo al rededor de la máquina no haya objetos potencialmente peligrosos y que no haya

presenza di olio (o altro materiale viscido) sparso sul pavimento in quanto potenziale pericolo per l'operatore.

- L'operatore deve indossare adeguato abbigliamento di lavoro, occhiali protettivi, guanti e maschera per evitare il danno derivante dalla proiezione di polvere o impurità, non devono essere portati oggetti pendenti come braccialetti o similari, devono essere protetti i capelli lunghi con opportuno accorgimento, le scarpe devono essere adeguate al tipo di operazione da effettuare.
- Accertarsi che lo smontaggio di parti del veicolo non alteri la ripartizione del carico oltre i limiti accettabili previsti.
- Posizionare sullo zero l'interruttore generale quando si effettuano operazioni sul veicolo sollevato.
- **Accertarsi all'inizio della giornata di lavoro del buon funzionamento dell'allarme acustico.**

potentially dangerous objects and that oil (or other greasy liquid) has not been spilled on the floor, causing potential danger to the operator.

- The operator must wear suitable work clothing, safety goggles, gloves and mask to avoid damage caused by dust or impurities, dangling objects such as bracelets or such like must not be worn, long hair must be tied back, shoes must be suitable for the work to be done.
- Check that dismantling of part of the vehicle does not alter the load distribution beyond pre-set acceptable limits.
- Turn the mains switch to zero when work is done on the lifted vehicle.
- **Before the start of every working day, check that the siren is working properly.**

frei von potentiell gefährlichen Gegenständen ist und dass der Fussboden nicht mit Ölresten (oder anderen schmierigen Substanzen) beschmutzt ist, die eine potentielle Gefährdung für den Bediener darstellen könnten.

- Der Bediener muss angemessene Arbeitskleidung tragen: Schutzbrille, Handschuhe und Maske zum Schutz vor aufgewirbelten Staub- und Schmutzpartikeln. Das Tragen herabhängender Gegenstände wie Kettchen, Armbänder u.ä. ist zu vermeiden. Lange Haare sind durch geeignete Massnahmen zu schützen. Die Schuhe müssen der auszuführenden Arbeit angemessen sein.
- Sicherstellen, dass durch das Demontieren von Fahrzeugteilen die vorgesehenen und zugelassenen Lastverteilungslimits nicht überschritten werden.
- Bei Arbeitsvorgängen auf dem aufgehobenen Fahrzeug den Hauptschalter auf Null stellen.

- Porter un vêtement de travail approprié, des lunettes de protection, des gants et un masque pour éviter les dégâts provoqués par les projections de poussières ou d'impuretés. Ne pas porter d'objets pendants comme les bracelets ou similaires. Les cheveux longs doivent être protégés par tout moyen opportun. Porter des chaussures indiquées pour le type d'opération à effectuer.

- S'assurer que le démontage du véhicule n'altère pas la répartition de la charge au-delà des limites acceptables prévues.
- Pour toute intervention sur le véhicule soulevé, positionner l'interrupteur général sur le zéro.
- **Au début d'une journée de travail, vérifier le bon fonctionnement de l'avertisseur sonore.**

aceite (o cualquier otro material viscoso) esparcido por el suelo ya que es un potencial peligro para el operador.

- El operador tiene que llevar la ropa de trabajo adecuada, gafas de protección, guantes y máscara para evitar el daño que deriva de la proyección de polvo o impuridades; no hay que llevar objetos que cuelguen como pulseras o similares; hay que proteger el pelo largo, y los zapatos tienen que ser apropiados para el tipo de operación que hay que efectuar.
- Asegurarse de que el desmontaje de una parte del vehículo no altere la distribución de la carga más allá de los límites aceptables previstos.
- Colocar en cero el interruptor general cuando se efectúen maniobras en el vehículo levantado.
- **Antes de empezar a trabajar, compruebe que la alarma acústica funcione correctamente.**

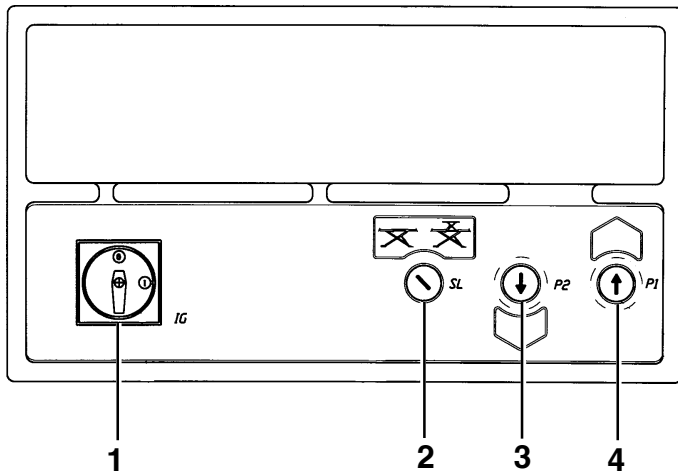


Fig. 40

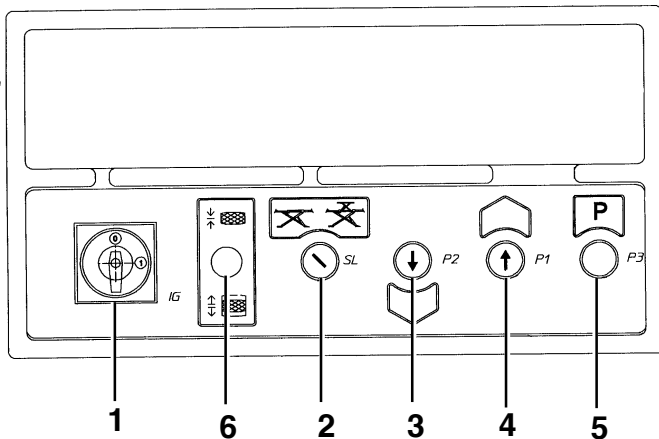


Fig. 41

## 5.5 Istruzioni d'uso

**5.5.1 RAV635-640-650-660 .1-.1.55-4-.4.46-6-55 (SI/ISI) Salita.** (Rif. Fig.40) Interruttore generale (1) in posizione 1. Selettore (2): posizione 0 attivazione sollevatore principale. Selettore (2): posizione 1 attivazione sollevatore integrato. Premere il pulsante di salita (4) fino al raggiungimento dell'altezza voluta.

**Discesa.** Premere il pulsante di discesa (3) (il ponte sale brevemente per disinserire gli arpioni di arresto, poi scende).

**N.B.:** Ad una corsa di circa 120 mm da terra le pedane si fermano, per proseguire la discesa lasciare poi ripremere il pulsante accertandosi che non si verifichino condizioni di pericolo per persone e cose. A questo punto il sollevatore si comporta come nella manovra di discesa normale ma con la sirena in funzione. Nel sollevatore integrato invece la sirena

## 5.5 Identifying the commands and their function

**5.5.1 RAV635-640-650-660 .1-.1.55-4-.4.46-6-55 (SI/ISI)**

**Up -** (Ref. Fig. 40) Master switch (1) in position 1.

Switch (2): position 0 main lift operation

Switch (2): position 1 lift table operation.

Press up button (4) until the desired height is reached.

**Down:** Press down button (3). (The lift will rise slightly to release the stop pawls and then move back down).

**Note:** At about 120 mm from the ground, the platforms stop. In order to continue downward movement, release the button and then press it again, making sure there is no imminent danger to people or things. At this point, the lift will continue to drop, but the siren will be engaged. In the case of the lift table however, the

**- Jeden Tag vor Arbeitsbeginn das akustische Warnsignal auf einwandfreie Funktionstüchtigkeit kontrollieren.**

## 5.5 Bedienungsanleitung

**5.5.1 RAV635-640-650-660 .1-.1.55-4-.4.46-6-55 (SI/ISI)**

**Heben.** (Zu Abb. 40). Hauptschalter (1) in Schaltstellung "1" setzen.

Wählswitch (2): Schaltstellung "0" Inbetriebsetzung der Hebebühne.

Wählswitch (2): Schaltstellung "1" Inbetriebsetzung des Achshebers.

Die Taste "Heben" (4) drücken, bis die gewünschte Höhe erreicht wird.

**Senken:** Die Taste "Senken" (3) drücken (die Hebebühne fährt zum Ausklinken der Sperrklinken kurz hoch und dann herunter).

## 5.5 Mode d'emploi

**5.5.1 RAV635-640-650-660 .1-.1.55-4-.4.46-6-55 (SI/ISI)**

**Montée.** (Réf. Fig. 40) Interrupteur principal (1) sur la position 1.

Sélecteur (2): position 0, actionnement de l'élevateur principal.

Sélecteur (2): position 1, actionnement de l'élevateur intégré.

Appuyer sur le bouton-poussoir de montée (4), jusqu'à obtention de la hauteur souhaitée.

**Descente:** Appuyer sur le bouton-poussoir de descente (3) (le pont se soulève légèrement pour dégager les griffes d'arrêt, puis descend).

**Remarque:** les chemins de roulement s'arrêtent à une hauteur approximative de 120 mm du sol. Pour poursuivre la course de descente, relâcher puis actionner de nouveau le poussoir, après avoir vérifié l'absence de tout danger pour les personnes et pour les choses. A ce point, l'élevateur se comporte comme dans la manœuvre de descente, mais cette course est signalée par l'avertisseur sonore. Dans le cas de l'élevateur intégré, l'avertisseur

## 5.5 Instrucciones de uso

**5.5.1 RAV635-640-650-660 .1-.1.55-4-.4.46-6-55 (SI/ISI)**

**Subida.** (Ref. Fig.40) Interruptor general (1) en posición 1.

Selector (2): posición 0 activación elevador principal.

Selector (2): posición 1 activación elevador integrado.

Apretar el pulsador de subida (4) hasta que alcance la altura deseada.

**Descenso.** Apretar el pulsador de descenso (3) (el puente sube un poco para desenganchar los dientes de bloqueo, y luego desciende).

**NOTA:** En un recorrido de unos 120 mm. del suelo las plataformas se paran, para continuar el descenso soltar y volver a presionar el pulsador asegurándose que no se presenten condiciones de peligro para personas y cosas. A este punto el elevador continúa la maniobra de descenso



rimane in funzione durante tutta la discesa.

**Bloccaggio pedane mobili.** Azionare la leva (2) per ottenere il bloccaggio e lo sbloccaggio delle pedane mobili.

### 5.5.2 RAV635-640-650-660 .2-.2.55-.3-.3.46-.5.55 (SI/ISI)

**Salita.** (Rif. Fig.41) Interruttore generale (1) in posizione 1. Selettore (2): posizione 0 attivazione sollevatore principale. Selettore (2): posizione 1 attivazione sollevatore integrato. Premere il pulsante di salita (4) fino al raggiungimento dell'altezza voluta.

**Discesa.** Premere il pulsante di discesa (3) (il ponte sale brevemente per disinserire gli arpioni di arresto, poi scende). **Stazionamento (\*).** Premere il pulsante (5).

**N.B.:** Ad una corsa di circa 120 mm da terra le pedane si fermano, per proseguire la discesa lasciare poi ripremere il

siren remains engaged throughout downward movement.

**Blocking the moving platforms:** Use lever (2) to block and release the moving platforms.

### 5.5.2 RAV635-640-650-660 .2-.2.55-.3-.3.46-.5.55 (SI/ISI)

**Up -** (Ref. Fig. 41) Master switch (1) in position 1.

Switch (2): position 0 main lift operation

Switch (2): position 1 lift table operation.

Press up button (4) until the desired height is reached.

**Down:** Press down button (3). (The lift will rise slightly to release the stop pawls and then move back down).

**Park (\*):** Press the button (5).

**Note:** At about 120 mm from the ground the platforms stop. In order to continue descent, release the button and then press it

**Anmerkung:** Die Fahrbahnen halten auf einer Höhe von ca. 120 mm über dem Fussboden an. Zur Fortsetzung der Absenkbewegung die Taste loslassen, dann erneut betätigen und dabei sicherstellen, dass weder für Personen noch für Sachen Gefahr besteht. Die Hebebühne fährt nun normal herunter und gleichzeitig setzt der Alarm ein. Beim Achsheber bleibt der Alarm hingegen während der gesamten Absenkbewegung aktiviert.

**Arretierung der beweglichen Fahrbahnen:** Die beweglichen Fahrbahnen über den Hebel (2) arretieren und entriegeln.

### 5.5.2 RAV635-640-650-660 .2-.2.55-.3-.3.46-.5.55 (SI/ISI)

**Heben.** (Zu Abb. 41). Hauptschalter (1) in Schaltstellung "1" setzen. Wählschalter (2): Schaltstellung "0" Inbetriebsetzung der Hebebühne. Wählschalter (2): Schaltstellung "1" sonore fonctionne pendant toute la course de descente.

**Bloqueo des chemins de roulement mobiles:** actionner le levier (2) pour bloquer et débloquer les chemins de roulement mobiles.

### 5.5.2 RAV635-640-650-660 .2-.2.55-.3-.3.46-.5.55 (SI/ISI)

**Montée.** (Réf. Fig. 41) Interrupteur principal (1) sur la position 1. Sélecteur (2): position 0, actionnement de l'élévateur principal. Sélecteur (2): position 1, actionnement de l'élévateur intégré. Appuyer sur le bouton-poussoir de montée (4), jusqu'à obtention de la hauteur souhaitée.

**Descente.** Appuyer sur le bouton-poussoir de descente (3) (le pont se soulève légèrement pour dégager les griffes d'arrêt, puis descend).

**Stationnement (\*):** appuyer sur le bouton-poussoir (5)

**Remarque:** les chemins de roulement s'arrêtent à une hauteur

normalmente pero con la sirena activada. En cambio en el elevador integrado, la sirena está activada durante toda la maniobra de descenso.

**Bloqueo de las plataformas móviles:** Accionar la palanca (2) para bloquear y desbloquear las plataformas móviles.

### 5.5.2 RAV635-640-650-660 .2-.2.55-.3-.3.46-.5.55 (SI/ISI)

**Subida.** (Ref. Fig.41) Interruptor general (1) en posición 1.

Selector (2): posición 0 activación elevador principal.

Selector (2): posición 1 activación elevador integrado.

Apretar el pulsador de subida (4) hasta que alcance la altura deseada.

**Descenso.** Apretar el pulsador de descenso (3) (el puente sube un poco para desenganchar los dientes de bloqueo, y luego descende).

**Estacionamiento (\*):** Apretar el pulsador (5).

pulsante accertandosi che non si verifichino condizioni di pericolo per persone e cose. A questo punto il sollevatore si comporta come nella manovra di discesa normale ma con la sirena in funzione. Nel sollevatore integrato invece la sirena rimane in funzione durante tutta la discesa.

**Bloccaggio pedane mobili.** Azionare la leva (6) per ottenere il bloccaggio e lo sbloccaggio delle pedane mobili.

(\* - Per **stazionamento** si intende la discesa sugli appoggi meccanici per rendere più stabili le pedane; **si deve usare** questo comando se si esegue l'assetto della vettura.

**La discesa sugli appoggi è consigliabile durante le fasi di lavoro sulla vettura, ma non è obbligatoria per la sicurezza.**

again, checking that there is no imminent danger to people or objects around. At this point the lift will continue the descent movement as usual, but the siren will be activated. In the case of the lift table however, the siren remains engaged throughout downward movement.

**Blocking the moving platforms:** Use lever (6) to block and release the moving platforms.

(\* - **Park** means lift moves down against mechanical supports so that platforms are stable; this control **must be used** when aligning the vehicle wheels.

**Downstroke until against the supports is recommended when working on the vehicle, but it is not compulsory for safety purposes.**

Inbetriebsetzung des Achshebers. Die Taste "Heben" (4) drücken, bis die gewünschte Höhe erreicht wird.

**Senken:** Die Taste "Senken" (3) drücken (die Hebebühne fährt zum Ausklinken der Sperrklinken kurz hoch und dann herunter).

**Parken (\*):** Die Taste (5) drücken.

**Arretierung der beweglichen Fahrbahnen:** Die beweglichen Fahrbahnen über den Hebel (6) arretieren und entriegeln.

(\* - Unter **Parken** ist das Senken auf die mechanischen Stützvorrichtungen zu verstehen, um die Stabilität der Plattformen zu erhöhen. Diese Steuerung muss benutzt werden, wenn die Radgeometrie des Fahrzeugs durchgeführt wird. **Das Senken auf die Stützvorrichtungen empfiehlt sich während der Arbeitsphasen auf dem Fahrzeug, ist aber für die Sicherheit keine Pflicht.**

approximative de 120 mm du sol. Pour poursuivre la course de descente, relâcher puis actionner de nouveau le poussoir, après avoir vérifié l'absence de tout danger pour les personnes et pour les choses. A ce point, l'élévateur se comporte comme dans la manœuvre de descente, mais cette course est signalée par l'avertisseur sonore. Dans le cas de l'élévateur intégré, l'avertisseur sonore fonctionne pendant toute la course de descente.

**Bloqueo des chemins de roulement mobiles:** Actionner le levier (2) pour bloquer et débloquer les chemins de roulement mobiles.

(\* - Par **stationnement** on entend la descente sur les appuis mécaniques pour rendre les chemins de roulement plus stables, **il est nécessaire d'utiliser** cette commande pour exécuter l'équilibrage de la voiture. **La descente sur les appuis est conseillée durant les phases d'intervention sur la voiture mais n'est pas obligatoire pour la sécurité.**

**NOTA:** En un recorrido de unos 120 mm. del suelo las plataformas se paran, para continuar el descenso soltar y volver a presionar el pulsador asegurándose que no se presenten condiciones de peligro para personas y cosas. A este punto el elevador continúa la maniobra de descenso normalmente pero con la sirena activada. En cambio en el elevador integrado, la sirena está activada durante toda la maniobra de descenso.

**Bloqueo de las plataformas móviles:** Accionar la palanca (6) para bloquear y desbloquear las plataformas móviles.

(\* - El **estacionamiento** es la bajada sobre los soportes mecánicos para que las plataformas tengan más estabilidad; se **debe utilizar** este mando si se efectúa el posicionamiento del automóvil. **Se recomienda la bajada sobre los soportes durante las fases de trabajo en el automóvil, pero no es obligatoria para la seguridad.**

## 5.6 Provagiochi

### RAV635-640-650-660 .3-.3.46-.4-.4.46 (SI/ISI)

**Accensione** (Rif. Fig. 42) - Posizionare l'interruttore generale in posizione 1 e premere il pulsante (1): si accende la lampada e si aziona la centralina idraulica.

**Spegnimento** - Premere il pulsante (1).

**Azionamento piastre** - Premere e rilasciare il pulsante (2).

Il provagiochi si aziona al rilascio del pulsante.

Premendo nuovamente il pulsante (2) avviene il movimento del provagiochi in senso opposto a quello precedente.

Mantenendo premuto il pulsante non avviene alcun movimento.

## 5.6 Clearance test

### RAV635-640-650-660 .3-.3.46-.4-.4.46 (SI/ISI)

**Switching on** (Ref. Fig. 42) – Set main switch to 1, and press push-button (1): the light will be switched on and the hydraulic control unit will start working.

**Switching off** – Press push-button (1).

**Plates operation** – Press and release push-button (2).

The clearance test device will be enabled as soon as the push-button is released.

If push-button (2) is pressed again, the clearance test device will move in the direction opposite to the previous one.

If the push-button is kept pressed, no movement will be executed.

## 5.6 Gelenkspieltester

### RAV635-640-650-660 .3-.3.46-.4-.4.46 (SI/ISI)

**Einschalten** (Bez. Abb. 42) – Den Hauptschalter in die Position 1 bringen und die Taste (1) drücken: die Leuchte leuchtet auf und die hydraulische Zentrale schaltet sich ein.

**Ausschalten** – Die Taste (1) drücken.

**Plattenantrieb** - Die Taste (2) drücken und wieder loslassen. Der Gelenkspieltester schaltet sich auf das Loslassen der Taste ein. Auf das erneute Drücken der Taste (2) erfolgt die Bewegung des Gelenkspieltesters in der der vorausgehend erfolgten entgegen gesetzten Richtung.

Wird die Taste niedergedrückt gehalten, erfolgt keinerlei Bewegung.

## 5.6 Plaque à jeux

### RAV635-640-650-660 .3-.3.46-.4-.4.46 (SI/ISI)

**Marche** (Réf. Fig. 42) – Positionner l'interrupteur général sur 1 et appuyer sur le bouton (1) : la lampe s'allume et la centrale hydraulique est activée.

**Arrêt** – Appuyer sur le bouton (1).

**Actionnement plaques** – Appuyer et relâcher le bouton (2).

La plaque à jeux s'active au relâchement du bouton.

En appuyant à nouveau sur le bouton (2) le mouvement de la plaque à jeux s'effectue dans le sens contraire au mouvement précédent.

En maintenant le bouton appuyé, aucun mouvement n'a lieu.

## 5.6 Detector de holguras

### RAV635-640-650-660 .3-.3.46-.4-.4.46 (SI/ISI)

**Encendido** (Ref. Fig. 42) – Colocar el interruptor general en posición 1 y presionar el pulsador (1): se enciende la lámpara y se acciona la central hidráulica.

**Apagado** – Presionar el pulsador (1).

**Accionamiento placas** – Presionar y soltar el pulsador (2).

El detector de holguras se acciona cuando se suelta el pulsador. Presionando nuevamente el pulsador (2) se realiza el movimiento del detector de holguras en el sentido opuesto al anterior.

Manteniendo presionado el pulsador, no se produce ningún movimiento.

### RAV640-650-660 .5.55-.6.55 (SI/ISI)

**Accensione** (Rif. Fig. 42) - Posizionare l'interruttore generale in posizione 1 e premere il pulsante (1): si accende la lampada e si aziona la centralina idraulica.

**Spegnimento** - Premere il pulsante (1).

**Selezione movimento piastre** - Premere il pulsante (3) per selezionare il movimento desiderato (trasversale - longitudinale - obliquo).

Il movimento selezionato è indicato dall'accensione del rispettivo led (4). In caso di movimento obliquo sono accesi entrambi i led.

**Azionamento piastre** (movimento selezionato) - Premere e rilasciare il pulsante (2).

Il provagiochi si aziona al rilascio del pulsante.

Premendo nuovamente il pulsante (2) avviene il movimento del provagiochi in senso opposto a quello precedente.

Mantenendo premuto il pulsante non avviene alcun movimento.

### RAV640-650-660 .5.55-.6.55 (SI/ISI)

**Switching on** (Ref. Fig. 42) - Set main switch to 1, and press push-button (1): the light will be switched on and the hydraulic control unit will start working.

**Switching off** - Press push-button (1).

**Plates movement selection** – Press push-button (3) to select the desired movement (transverse, longitudinal, oblique).

The LED (4) corresponding to the selected movement will come on. If the oblique movement is selected, both LEDs will come on.

**Plates operation** (selected movement) - Press and release push-button (2).

The clearance test device will be enabled as soon as the push-button is released.

### RAV640-650-660 .5.55-.6.55 (SI/ISI)

**Einschalten** (Bez. Abb. 42) - Den Hauptschalter in die Position 1 bringen und die Taste (1) drücken: die Leuchte leuchtet auf und die hydraulische Zentrale schaltet sich ein.

**Ausschalten** – Die Taste (1) drücken.

**Wahl der Plattenbewegung** – Die Taste (3) drücken und so die gewünscht Bewegungsart wählen (quer - längs - schräg). Die gewählte Bewegungsart wird durch das Aufleuchten der entsprechenden Led (4) angezeigt. Wurde die schräge Bewegung gewählt, leuchten beide Leds auf.

**Plattenantrieb** (gewählte Bewegungsart) - Die Taste (2) drücken und wieder loslassen.

Der Gelenkspieltester schaltet sich auf das Loslassen der Taste ein. Auf das erneute Drücken der Taste (2) erfolgt die Bewegung des Gelenkspieltesters in der der vorausgehend erfolgten entgegen

### RAV640-650-660 .5.55-.6.55 (SI/ISI)

**Marche** (Réf. Fig. 42) – Positionner l'interrupteur général sur 1 et appuyer sur le bouton (1) : la lampe s'allume et la centrale hydraulique est activée.

**Arrêt** – Appuyer sur le bouton (1).

**Sélection mouvement des plaques** – Appuyer sur le bouton (3) pour sélectionner le mouvement désiré (transversal - longitudinal - oblique).

Le mouvement sélectionné est indiqué par l'allumage du voyant correspondant (4). En cas de mouvement oblique, les deux voyants sont allumés.

**Actionnement plaques** (mouvement sélectionné) – Appuyer et relâcher le bouton (2).

La plaque à jeux s'active au relâchement du bouton.

En appuyant à nouveau sur le bouton (2) le mouvement de la plaque à jeux s'effectue dans le sens contraire au mouvement précédent.

### RAV640-650-660 .5.55-.6.55 (SI/ISI)

**Encendido** (Ref. Fig. 42) – Colocar el interruptor general en posición 1 y presionar el pulsador (1): se enciende la lámpara y se acciona la central hidráulica.

**Apagado** – Presionar el pulsador (1).

**Selección movimiento placas** – Presionar el pulsador (3) para seleccionar el movimiento deseado (transversal – longitudinal – oblicuo).

El movimiento seleccionado se indica cuando se enciende el respectivo led (4). En caso de movimiento oblicuo se encienden ambos led.

**Accionamiento placas** (movimiento seleccionado) – Presionar y soltar el pulsador (2).

El detector de holguras se acciona cuando se suelta el pulsador. Presionando nuevamente el pulsador (2) se realiza el movimiento del detector de holguras en el sentido opuesto al anterior.



Se dopo un tempo prestabilito (tempo di TIMEOUT) la centralina è accesa ma non c'è stato alcun movimento delle piastre, la centralina si spegne automaticamente.

In questa condizione entrambi i led (4) lampeggiano (solo per i modelli RAV640-650-660 .5.55 SI/ISI -.6.55 SI/ISI).

La lampada rimane accesa (si può spegnere con il tasto 3).

Premere il pulsante (1) per riavviare il provagiochi.

**N.B.:** Prima di azionare il provagiochi, accertarsi che la traversa (5) sia ben fissata sulle pedane.

If push-button (2) is pressed again, the clearance test device will move in the direction opposite to the previous one.

If the push-button is kept pressed, no movement will be executed.

If, after a set time period (i.e. TIMEOUT) the control unit is still on but plates have not moved at all, the control unit will be automatically switched off.

Und these conditions, both LEDs (4) will be flashing (for models RAV640-650-660 .5.55 SI/ISI -.6.55 SI/ISI, only).

The light will stay on (it can be turned off by simply pressing push-button 3). To restart clearance test device, press push-button (1).

**Note:** Before starting the clearance test, make sure the cross-gesetzten Richtung.

Wird die Taste niedergedrückt gehalten, erfolgt keinerlei Bewegung.

Sollte die Zentrale nach Ablauf einer festgelegten Zeit (Zeit des TIMEOUT) eingeschaltet sein, jedoch keinerlei Bewegung der Platten erfolgen, schaltet sich die Zentrale automatisch ab.

Unter dieser Bedingung blinken beide Led (4) auf (nur bei den Modellen RAV640-650-660 .5.55 SI/ISI -.6.55 SI/ISI).

Die Lampe leuchtet weiterhin auf (kann über die Taste 3 ausgeschaltet werden). Für die erneut Ingangsetzung des Gelenkspieltesters die Taste (1) drücken.

En maintenant le bouton appuyé, aucun mouvement n'a lieu.

Si après un temps prédéfini (temps de TIMEOUT) la centrale est allumée et qu'aucun mouvement des plaques n'a lieu, la centrale s'éteint automatiquement.

Dans cette condition les deux voyants (4) clignotent (uniquement pour les modèles RAV640-650-660 .5.55 SI/ISI -.6.55 SI/ISI). La lampe reste allumée (il est possible de l'éteindre à l'aide de la touche 3).

Appuyer sur le bouton (1) pour redémarrer la plaque à jeux.

Manteniendo presionado el pulsador, no se produce ningún movimiento.

Si luego de un tiempo pre-establecido (tiempo de TIMEOUT) la central está encendida pero las placas no realizan ningún movimiento, la central se apaga automáticamente.

En esta condición, ambos led (4) destellan (solo para los modelos RAV640-650-660 .5.55 SI/ISI -.6.55 SI/ISI).

La lámpara permanece encendida (se puede apagar con la tecla 3).

Presionar el pulsador (1) para arrancar nuevamente el detector de holguras

**! Non utilizzare mai questa procedura per utilizzare solo la funzione di illuminazione: ciò causerebbe un inutile e dannoso riscaldamento dell'olio nella centralina!**

### 5.7 Uso del comando provagiochi per illuminazione

**Accensione** - Posizionare l'interruttore generale in posizione 1 e premere il pulsante (3).

**Spegnimento** - Premere il pulsante (3).

beam (5) is securely fitted to the platforms.

**! Never follow this procedure when just using the light; this would cause the oil to needlessly overheat in the gearcase which would probably cause damage.**

### 5.7 Using the clearance test control for lighting.

**Switching ON** - Turn the main switch to 1 and press the button (3).

**Switching OFF** - Press the button (3).

**Anmerkung:** Vor der Inbetriebsetzung des Gelenkspieltesters die einwandfreie Arretierung der Quertraverse (5) auf den Fahrbahnen sicherstellen.

**! Nie diese Prozedur nur für die Beleuchtung anwenden; dies hätte ein unnötiges und schädliches Erhitzen des Öls im Aggregat zur Folge!**

**5.7 Gebrauch der Gelenkspieltester-Steuerung zur Beleuchtung Einschalten** - Den Hauptschalter in Schaltstellung "1" setzen und die Taste (3) drücken.

**Ausschalten** - Die Taste (3) drücken.

**Remarque:** avant d'actionner les plaques à jeux, s'assurer que la traverse (5) est correctement fixée sur les chemins de roulement.

**! Ne jamais utiliser cette procédure pour n'utiliser que la fonction d'éclairage; cela provoquerait une chauffe inutile et dangereuse de l'huile dans le pupitre de commande.**

**5.7 Utilisation de la commande des plaques à jeux pour l'éclairage**

**Allumage** - Mettre l'interrupteur principal sur la position (1) et appuyer sur le bouton-poussoir (3).

**Coupage:** Appuyer sur le bouton-poussoir (3).

**NOTA:** Antes de accionar el detector de holguras, asegurarse que el gato (5) esté bien fijado en las plataformas.

**! No utilizar nunca este procedimiento para usar únicamente la función de iluminación: esto causaría un inútil y peligroso calentamiento del aceite en el panel de mando!**

**5.7 Uso del mando del detector de holguras para la iluminación**

**Encendido** - Colocar el interruptor general en posición 1 y presionar el pulsador (3).

**Apagado** - Presionar el pulsador (3).

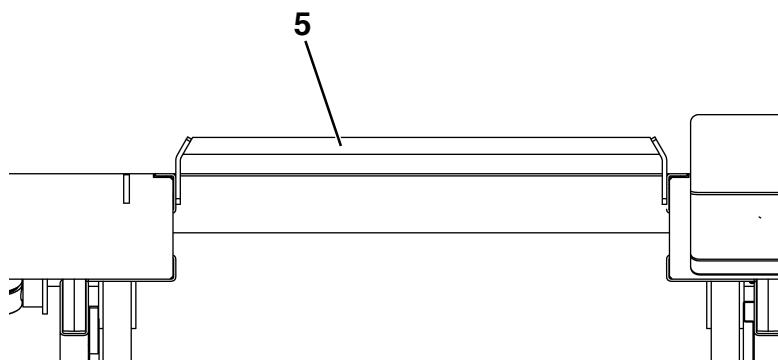
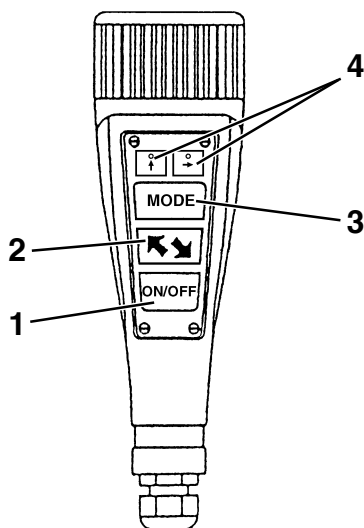


Fig. 42



## 6. SICUREZZA



### 6.1 Discesa in emergenza (in assenza di tensione):

#### Sollevatore principale (Fig. 44)

- sollevare (con mezzi idonei) le due pedane alzando gli arpioni dai relativi appoggi;
- aprire con un cacciavite il portello della centralina e collegare il polo positivo di una batteria a 24V al morsetto dove c'è il filo contrassegnato + ed il polo negativo al morsetto dove c'è il filo contrassegnato -.
- attuare la manovra premendo il pulsante di discesa (3 Fig.43) accertandosi che i pistoncini sgancio arpioni siano correttamente alimentati e che gli arpioni siano quindi in condizione di

potersi sollevare all'azionamento del pulsante di discesa. Se la mancanza di tensione comporta anche la mancanza di alimentazione pneumatica, nella manovra di discesa è necessario mantenere sollevati gli arpioni con mezzi di fortuna (es.: spessori inseriti sotto all'arpione in prossimità del cilindro di sgancio).

#### Sollevatore integrato (Fig. 43)

- sollevare come sopra e procedere allo stesso modo spostando il selettore (2) in posizione 1. A discesa eseguita scollegare la batteria.



**N.B.: Durante la manovra, mantenersi in ogni caso al di fuori dell'area di pericolo.**

## 6. SAFETY



### 6.1 Emergency drop (without power)

#### Main lift (Fig. 44)

- Lift the two platforms (using suitable means), raising the pawls from their supports;
- Use a screwdriver to open the hatch of the control unit and connect the positive pole of a 24V battery to the terminal with the wire marked + and the negative pole to the terminal with the wire marked -.
- Carry out the manoeuvre by pressing the descent button (3 Fig. 43) checking that the pawl release pistons are correctly

activated and that the pawls are therefore able to rise when the descent button is pressed.

If the lack of current also involves the lack of compressed air supply, the pawls should be kept lifted with any means to hand during the descent movement (eg. shims fitted under the pawls close to the release cylinder).

#### Lift table (Fig. 43)

- Lift as above and proceed in the same way, moving the switch (2) to position 1. Disconnect the battery once descent has been completed.



**N.B. During the manoeuvre, keep out of the area of danger.**

## 6. SICHERHEIT



### 6.1 Notabsenken (bei Stromausfall)

#### Hebebühne (Abb. 44)

- Die beiden Fahrbahnen (mit geeigneten Hilfsmitteln) anheben bzw. die Sperrklinken aus den entsprechenden Stützvorrichtungen ausklinken.
- Mit einem Schraubenzieher die Schaltschranktür öffnen und den Pluspol einer 24V Batterie an die Klemme mit dem mit + gekennzeichneten Draht und den Minuspol an die Klemme mit dem mit - gekennzeichneten Draht anschliessen.
- Das Manöver über die Taste "Senken" (3 Abb. 43) ausführen

und die einwandfreie Speisung der Sperrklinken-Auslösesteuerkolben bzw. das Ausklinken der Sperrklinken bei Betätigung der Taste "Senken" sicherstellen.

- Sollte der Stromausfall die Druckluftzuführung unterbrechen, müssen die Sperrklinken während des Absenkens mit Hilfsmitteln (z. B. Unterlegscheiben unter der Sperrklinke in der Nähe des Auslösezylinders) hochgehalten werden.

#### Achsheber (Abb. 43)

- Wie im vorhergehenden beschrieben anheben und gleich vorgehen, dabei aber den Wählschalter (2) in Schaltstellung "1" setzen. Nach dem Absenken die Batterie trennen.



**Anmerkung: Sich während den Arbeitsmanövern ausserhalb der Gefahrenzone aufhalten.**

## 6. SECURITE



### 6.1 Descente d'urgence (en cas d'absence de tension)

#### Élévateur principal (Fig. 44)

- Soulever (en intervenant avec des moyens appropriés) les deux chemins de roulement pour dégager les arrêts mécaniques.
- À l'aide d'un tournevis, ouvrir le volet du pupitre de commande et relier le pôle positif d'une batterie à 24 Volts à la borne, au fil marqué +, et le pôle négatif au fil marqué - de la même borne.
- Actionner la manœuvre en pressant le bouton-poussoir de descente (3 Fig. 43) et s'assurer que les pistons de dégagement des arrêts mécaniques sont alimentés correctement et que

les griffes sont en mesure de se soulever à l'actionnement du bouton-poussoir de descente.

Si le manque de tension s'accompagne aussi d'un manque d'alimentation pneumatique, en manœuvre de descente, il faut dégager les arrêts mécaniques par tout moyen de fortune (par exemple: des cales sous les arrêts près du cylindre de dégagement).

#### Élévateur intégré (Fig. 43)

- Soulever comme indiqué plus haut et procéder de la même manière en plaçant le sélecteur (2) sur la position 1. Débrancher la batterie lorsque la manœuvre de descente est terminée.



**Remarque: pendant la manœuvre, rester en dehors de la zone de danger.**

## 6. SEGURIDAD



### 6.1 Descenso de emergencia (en ausencia de tensión)

#### Elevador principal (Fig. 44)

- levante (con los medios adecuados) las dos plataformas alzando los trinquetes de los respectivos apoyos;
- abra con un destornillador el postigo del panel de mando y conecte el polo positivo de una batería de 24 V al borne donde está el hilo marcado + y el polo negativo al borne donde está el hilo marcado -.
- poner en marcha la maniobra presionando el pulsador de descenso (3 Fig. 43) asegurándose de que los pistones de desenganche de los trinquetes, estén correctamente

alimentados y que los trinquetes estén por tanto en condiciones de alzarse cuando se accione el pulsador de descenso. Si la falta de tensión implica también la falta de alimentación neumática, en la maniobra de bajada sería necesario mantener alzados los trinquetes con medios de fortuna (ej.: arandelas colocadas debajo del trinquete en proximidad del cilindro de desenganche).

#### Elevador integrado (Fig. 43)

- levante como arriba y proceder de la misma manera desplazando el selector (2) en posición 1. Una vez realizada la maniobra de descenso, desconectar la batería.



**NOTA: Durante la maniobra, permanecer fuera del área de peligro.**

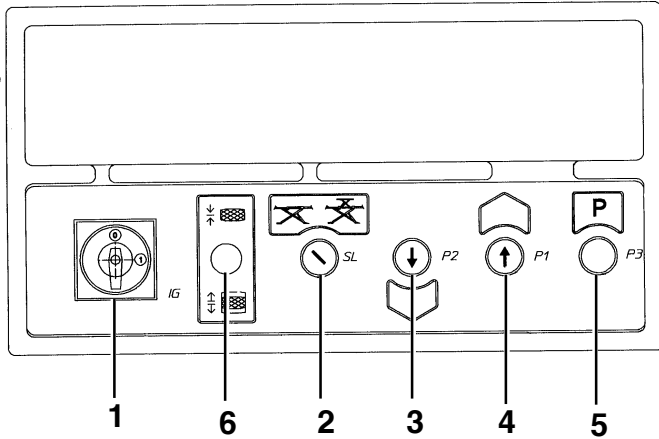


Fig. 43

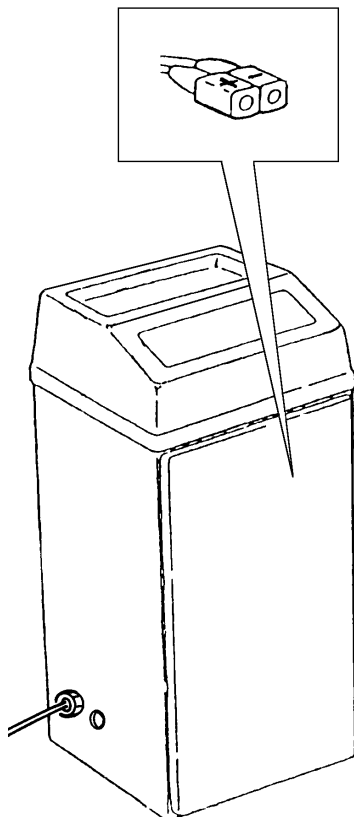


Fig. 44

## 6.2 Sicurezza

Per verificare le sicurezze vedi par. 4.15.



Ogni manomissione o modifica dell'apparecchiatura non preventivamente autorizzate dal costruttore sollevano quest'ultimo da danni derivati o riferibili agli atti suddetti.

La rimozione o manomissione dei dispositivi di sicurezza comporta una violazione delle Norme Europee sulla sicurezza.

## 6.2 Safety devices

See section 4.15 for checking the safety devices.



Any unauthorised modifications or tampering with the equipment release the manufacturer from any liability for damages caused by or related to the above mentioned acts.

Removal of or tampering with safety devices constitutes an infringement of European Safety Regulations.

## 6.2 Sicherheitsvorrichtungen

Für die Kontrolle der Sicherheitsvorrichtungen siehe Abschnitt 4.15.



Alle eigenmächtigen Eingriffe oder Modifizierungen an Einrichtungen, die nicht zuvor vom Hersteller autorisiert wurden, entheben diesen von der Haftungspflicht für dadurch verursachte und entstandene Schäden. Der Ausbau oder der Umbau der Sicherheitsvorrichtungen stellt eine Verletzung der Europäischen Sicherheitsnormen dar.

## 6.2 Dispositifs de sécurité

Pour le contrôle des dispositifs de sécurité, consulter le paragraphe 4.15.



Tout dommage, résultant d'une intervention ou d'une modification de l'appareillage n'ayant pas fait l'objet d'une autorisation préalable de la part du fabricant, décline ce dernier de toute responsabilité. La suppression ou la modification des dispositifs de sécurité comporte une violation des Normes Européennes en matière de sécurité.

## 6.2 Dispositivos de seguridad

Para verificar los dispositivos de seguridad ver el párrafo 4.15.



Cualquier uso indebido o modificación de la máquina que no hayan sido autorizadas por el fabricante lo eximen de los posible daños que puedan derivar o estar relacionados con los actos mencionados.

Quitar o usar indebidamente los dispositivos de seguridad comporta una violación de las Normas Europeas de seguridad.



## 7. MANUTENZIONE



**Tutte le operazioni di manutenzione devono essere effettuate in condizioni di sicurezza portando le pedane in appoggio sugli arresti meccanici e l'interruttore bloccato in posizione OFF.**

### 7.1 Cambio olio centralina.

Ogni 100 ore di lavoro.

- Usare olio **ESSO NUTO H32** od equivalenti.
- Effettuare il cambio olio con pedane a terra.
- Effettuare lo spurgo aria come indicato al paragrafo 4.9
- Ricontrollare il livello dopo 2-3 corse.

## 7.2 Pulizia elettrovalvole

In riferimento agli schemi impianto oleodinamico, pneumatico ed elettrico si evidenzia in Fig. 45 il posizionamento delle elettrovalvole.

- 1 Elettrovalvola di intercettazione sollevatore principale **EV5**
- 2 Elettrovalvola di intercettazione sollevatore integrato **EV4**
- 3 Elettrovalvola di discesa **EV1**.
- 4 Elettrovalvola pneumatica cilindretti sgancio sollevatore principale **EV2**.
- 5 Elettrovalvola pneumatica cilindretti sgancio sollevatore integrato **EV3**.
- 6 Elettrovalvola di scambio provagiochi **EV7-EV8**.
- 7 Elettrovalvola di intercettazione provagiochi **EV6**.

## 7. MAINTENANCE



**All maintenance operations should be performed in conditions of utmost safety, resting the platforms on the mechanical stops and locking the switch in OFF position.**

### 7.1 Changing the oil in the control unit

Every 100 working hours.

- Use **ESSO NUTO H32** oil or equivalent.
- Change oil with platforms on the floor.
- Bleed the air as described in paragraph 4.9.
- Check the level again, after 2-3 runs.

## 7.2 Cleaning the solenoid valves

With reference to the diagrams of hydraulic, pneumatic and electric systems, Fig.45 shows the position of the solenoid valves

- 1 Solenoid valve for main lift interception **EV5**
- 2 Solenoid valve for lift table interception **EV4**
- 3 Descent solenoid valve **EV1**
- 4 Pneumatic solenoid valve for main lift release cylinders **EV2**
- 5 Pneumatic solenoid valve for lift table release cylinders **EV3**
- 6 **EV7-EV8** clearance test exchange solenoid valve.
- 7 **EV6** clearance test cut out solenoid valve.

## 7. WARTUNG



**Sämtliche Wartungen müssen unter sicheren Bedingungen bzw. mit auf den mechanischen Stützvorrichtungen abgesetzten Fahrbahnen und mit in Schaltstellung "OFF" gesetztem Schalter ausgeführt werden.**

### 7.1 Ölwechsel im Aggregat

Alle 100 Betriebsstunden.

- **ESSO NUTO H32** Öl oder gleichwertiges Öl verwenden.
- Den Ölwechsel mit bodenebenen Fahrbahnen ausführen.
- Die Entlüftung gemäss Abschnitt 4.9 vornehmen.
- Den Ölstand nach 2 - 3 Hubläufen erneut prüfen.

## 7.2 Reinigung der Elektroventile

Mit Bezug auf die Öldynamik-, Druckluft- und Elektroschemas zeigt die Abb. 45 die Positionierung der Elektroventile:

- 1 Sperrelektroventil Hebebühne **EV5**
- 2 Sperrelektroventil Achsheber **EV4**
- 3 Absenkelektroventil **EV1**
- 4 Auslösezyylinder-Drucklufterlektroventil Hebebühne **EV2**
- 5 Auslösezyylinder-Drucklufterlektroventil Achsheber **EV3**
- 6 Wechselelektroventil Gelenkspieltester **EV7-EV8**
- 7 Sperrelektroventil Gelenkspieltester **EV6**.

Die Elektroventile mit Benzin und Druckluft reinigen und dabei achtgeben, dass sie beim Aus- und Wiedereinbau nicht beschädigt werden.

- Effectuer 2 ou 3 courses et contrôler de nouveau le niveau.

## 7. ENTRETIEN



**Toutes les opérations d'entretien doivent être réalisées dans des conditions de sécurité, avec les chemins de roulement en appui mécanique et l'interrupteur bloqué sur la position OFF.**

### 7.1 Vidange de l'huile du pupitre de commande

Toutes les 100 heures de fonctionnement.

- Utiliser de l'huile **ESSO NUTO H32** ou toute autre huile équivalente
- Effectuer le changement de l'huile avec les chemins de roulement au sol.
- Effectuer la purge de l'air comme indiqué au paragraphe 4.9.

## 7.2 Nettoyage des électrovalves

Nous référant aux schémas des installations hydraulique, pneumatique et électrique, sur la Fig. 45, nous avons indiqué la position des électrovalves.

- 1 Electrovalve d'interception de l'élévateur principal **EV5**.
- 2 Electrovalve d'interception de l'élévateur principal **EV4**.
- 3 Electrovalve de descente **EV1**.
- 4 Electrovalve pneumatique des cylindres de dégagement de l'élévateur principal **EV2**.
- 5 Electrovalve pneumatique des cylindres de dégagement de l'élévateur intégré **EV3**.

## 7. MANTENIMIENTO



**Todas las operaciones de mantenimiento deben efectuarse en condiciones de seguridad apoyando las plataformas en los topes mecánicos y el interruptor bloqueado en posición OFF.**

### 7.1 Cambio de aceite del panel de mando

Cada 100 horas de funcionamiento.

- Utilizar aceite **ESSO-NUTO H32** o equivalentes.
- Efectuar el cambio de aceite con las plataformas en el suelo.
- Efectuar la purga del aire como se indica en el párrafo 4.9.
- Volver a controlar el nivel del aceite después de 2-3 recorridos.

## 7.2 Limpieza de las electroválvulas

Con referencia a los esquemas del sistema oleodinámico, neumático y eléctrico, se puede ver en la Fig.45 la posición de las electroválvulas.

- 1 Electroválvula de interceptación elevador principal **EV5**
- 2 Electroválvula de interceptación elevador integrado **EV4**
- 3 Electroválvula de descenso **EV1**
- 4 Electroválvula neumática de los cilindros de desenganche del elevador principal **EV2**
- 5 Electroválvula neumática cilindros de desenganche del elevador integrado **EV3**
- 6 Electroválvula de intercambio detector de holguras **EV7-EV8**

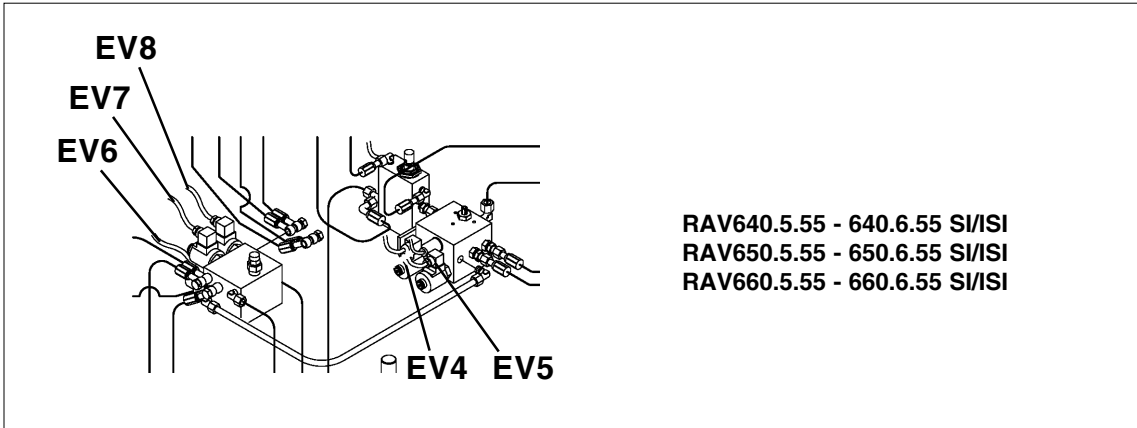
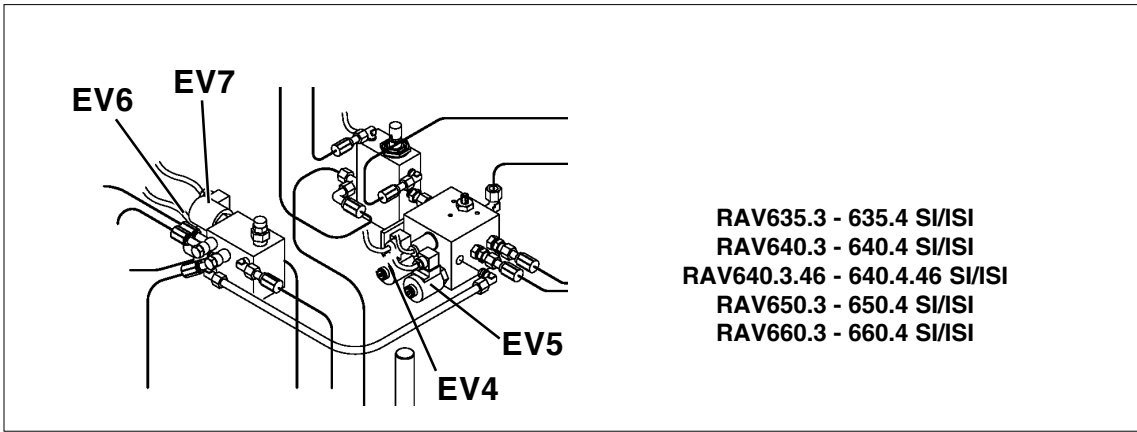
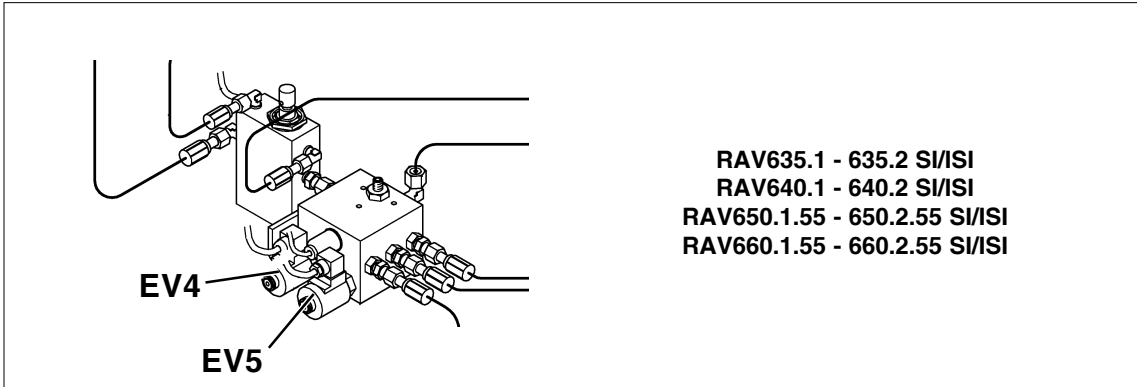
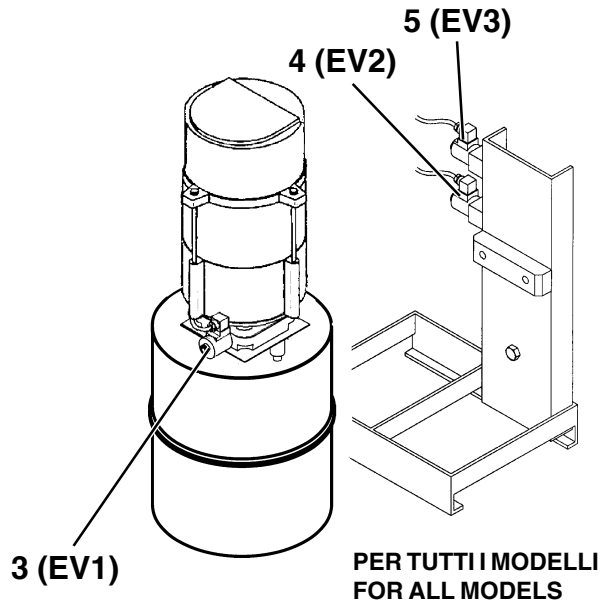


Fig. 45



La pulizia delle elettrovalvole deve essere eseguita utilizzando benzina e aria compressa avendo cura di non creare danni alle valvole durante lo smontaggio ed il rimontaggio.

---

The solenoid valves should be cleaned with petrol and compressed air, taking care not to damage the valves during dismantling and re-assembly.

---

---

**6 Electrovalve d'échange des plaques à jeux EV7-EV8**

**7 Electrovalve d'interception des plaques à jeux EV6.**

Pour nettoyer les électrovalves, utiliser de l'essence et de l'air comprimé en faisant attention de ne pas endommager les valves pendant leur montage et leur démontage.

---

**7 Electroválvula de interceptación detector de holguras EV6**

La limpieza de las electroválvulas debe hacerse utilizando gasolina y aire comprimido teniendo cuidado de no dañar las válvulas durante el desmontaje y el montaje.



## 8. INCONVENIENTI



**NECESSARIA ASSISTENZA TECNICA  
vietato eseguire interventi**

Qui di seguito sono elencati alcuni degli inconvenienti possibili durante il funzionamento del ponte. La Ravaglioli declina ogni responsabilità per danni dovuti a persone, animali e cose per intervento da parte di personale non autorizzato. Pertanto al verificarsi del guasto si raccomanda di contattare tempestivamente l'assistenza tecnica in modo da ricevere le indicazioni per poter compiere operazioni e/o regolazioni in condizioni di max sicurezza, evitando il rischio di causare danni a persone, animali o cose.

Posizionare sullo "0" e lucchettare l'interruttore generale in caso di emergenza e/o manutenzione al sollevatore.

INCONVENIENTI	CAUSE	RIMEDI	
Nessun funzionamento.	<ul style="list-style-type: none"> <li>a) Interruttore generale in posizione "0"</li> <li>b) Fusibile del trasformatore o fusibili di protezione generale interrotti.</li> <li>c) Guasto all'impianto elettrico.</li> </ul>	<ul style="list-style-type: none"> <li>a) Mettere l'interruttore in posizione "1".</li> <li>b) Sostituire i fusibili interrotti. Se un fusibile si interrompe nuovamente individuare le cause che provocano l'inconveniente.</li> <li>c) Controllare efficienza, collegamenti e componenti (pulsanti, teleruttore, sonda termica, trasformatore).</li> </ul>	
E' possibile la manovra di salita ma non quella di discesa.	<ul style="list-style-type: none"> <li>a) Pressostato di sicurezza azionato a causa di un ostacolo sotto la pedana.</li> <li>b) Pressostato di sicurezza danneggiato o malfunzionamento del sistema di comando.</li> <li>c) Guasto all'elettrovalvola di discesa.</li> <li>d) Guasto all'elettrovalvola di intercettazione.</li> <li>e) Valvola di controllo discesa otturata.</li> </ul>	<ul style="list-style-type: none"> <li>a) Premere il pulsante di salita fino a mettere le pedane in arresto meccanico. Eliminare l'ostacolo.</li> <li>b) Per completare la discesa premere il pulsante di discesa ed inserire lo spinotto A all'interno della centralina.</li> <li>c) Per fare scendere le pedane, occorre agire come al Cap. 6.</li> <li>d) Per fare scendere le pedane, occorre agire come al Cap. 6.</li> <li>e) Smontare e pulire.</li> </ul>	
La discesa avviene con velocità estremamente lenta.	<ul style="list-style-type: none"> <li>a) La valvola regolatrice di portata non funziona regolarmente.</li> </ul>	<ul style="list-style-type: none"> <li>a) Vedere il Capitolo "Manutenzione".</li> </ul>	
Il motore gira regolarmente ma non si riesce ad effettuare il sollevamento.	<ul style="list-style-type: none"> <li>a) Elettrovalvola di discesa bloccata nella posizione di apertura.</li> <li>b) Filtro di aspirazione pompa intasato.</li> </ul>	<ul style="list-style-type: none"> <li>a) Vedere il Capitolo "Manutenzione".</li> <li>b) Pulire il filtro.</li> </ul>	
Il motore gira regolarmente ma la velocità di salita è estremamente lenta.	<ul style="list-style-type: none"> <li>a) Elettrovalvola di discesa parzialmente aperta.</li> <li>b) Filtro di aspirazione pompa parzialmente intasato.</li> <li>c) Pompa usurata o danneggiata</li> </ul>	<ul style="list-style-type: none"> <li>a) Vedere il Capitolo "Manutenzione".</li> <li>b) Pulire il filtro.</li> <li>c) Sostituire la pompa.</li> </ul>	
Non riesce a sollevare la portata nominale.	<ul style="list-style-type: none"> <li>a) Malfunzionamento della valvola di taratura.</li> <li>b) Pompa usurata o danneggiata.</li> </ul>	<ul style="list-style-type: none"> <li>a) Richiedere l'intervento del servizio di assistenza del rivenditore.</li> <li>b) Controllare l'efficienza della pompa ed eventualmente sostituirla.</li> </ul>	
Movimento non sincronizzato delle piattaforme.	<ul style="list-style-type: none"> <li>a) Valvola di allineamento difettosa.</li> <li>b) Guarnizioni usurate nei cilindri idraulici.</li> </ul>	<ul style="list-style-type: none"> <li>a) Verificare che il rubinetto R (Fig.31) sia chiuso. Eventualmente pulire la valvola e procedere come al paragrafo 4.9.</li> <li>b) Sostituire.</li> </ul>	
Mancato azionamento dei cilindri di sgancio.	<ul style="list-style-type: none"> <li>a) Malfunzionamento della elettrovalvola di sgancio.</li> <li>b) Guarnizione del cilindro di sgancio usurata o danneggiata.</li> </ul>	<ul style="list-style-type: none"> <li>a) Controllare l'efficienza della bobina dell'elettrovalvola ed effettuare la pulizia dell'elettrovalvola stessa.</li> <li>b) Sostituire la guarnizione.</li> </ul>	
Sollevamento contemporaneo del sollevatore principale e del sollevatore integrato	<ul style="list-style-type: none"> <li>a) Malfunzionamento valvole di intercettazione.</li> </ul>	<ul style="list-style-type: none"> <li>a) Pulire o sostituire.</li> </ul>	
Pulsante ON del provagiochi premuto, ma nessun funzionamento	<ul style="list-style-type: none"> <li>a) Interruttore generale in posizione "0".</li> <li>b) Fusibile del trasformatore o fusibili di protezione generale (installati dall'utilizzatore) interrotti.</li> <li>c) Guasto all'impianto elettrico.</li> <li>d) Guasto alla scheda elettronica.</li> <li>e) Guasto alla tastiera.</li> </ul>	<ul style="list-style-type: none"> <li>a) Mettere l'interruttore in posizione "1".</li> <li>b) Sostituire i fusibili interrotti. Se un fusibile s'interrompe nuovamente, individuare le cause che provocano l'inconveniente.</li> <li>c) Controllare efficienza collegamenti e componenti (pulsanti, teleruttore, sonda termica, trasformatore).</li> <li>d) Sostituire la scheda elettronica.</li> <li>e) Sostituire la tastiera.</li> </ul>	
Non funziona il provagiochi (lampada accesa).	<ul style="list-style-type: none"> <li>a) Guasto alla scheda elettronica.</li> <li>b) Elettrovalvola EV6 bloccata in posizione di chiusura.</li> </ul>	<ul style="list-style-type: none"> <li>a) Sostituire la scheda elettronica.</li> <li>b) Vedere il capitolo "Manutenzione".</li> </ul>	
Con il provagiochi spento premendo il pulsante MODE, non si accende la lampada.	<ul style="list-style-type: none"> <li>a) Interruttore generale in posizione "0".</li> <li>b) Fusibile del trasformatore o fusibili di protezione generale (installati dall'utilizzatore) interrotti.</li> <li>c) Guasto all'impianto elettrico.</li> <li>d) Guasto alla scheda elettronica.</li> <li>e) Guasto alla tastiera.</li> <li>f) Lampada interrotta.</li> </ul>	<ul style="list-style-type: none"> <li>a) Mettere l'interruttore in posizione "1".</li> <li>b) Sostituire i fusibili interrotti. Se un fusibile s'interrompe nuovamente, individuare le cause che provocano l'inconveniente.</li> <li>c) Controllare efficienza collegamenti e componenti (pulsanti, teleruttore, sonda termica, trasformatore).</li> <li>d) Sostituire la scheda elettronica.</li> <li>e) Sostituire la tastiera.</li> <li>f) Sostituire la lampada.</li> </ul>	
Pulsante di azionamento provagiochi premuto, ma i piatti non hanno movimento corretto.	<ul style="list-style-type: none"> <li>a) Guasto alla tastiera.</li> <li>b) Guasto alla scheda elettronica.</li> <li>c) Elettrovalvola EV7 bloccata.</li> </ul>	<ul style="list-style-type: none"> <li>a) Sostituire la tastiera.</li> <li>b) Sostituire la scheda elettronica.</li> <li>c) Vedere il capitolo "Manutenzione".</li> </ul>	
Pulsante OFF premuto, il provagiochi oppure la lampada non si spegne.	<ul style="list-style-type: none"> <li>a) Guasto alla tastiera.</li> <li>b) Guasto alla scheda elettronica.</li> </ul>	<ul style="list-style-type: none"> <li>a) Sostituire la tastiera.</li> <li>b) Sostituire la scheda elettronica.</li> </ul>	



## 8. PROBLEMS



**TECHNICAL SERVICE REQUIRED**  
do not attempt to do the job yourself

Some possible problems which may arise while using the lift are listed below. Ravaglioli will not accept any responsibility for damage to people, animals and objects caused by unauthorised staff using the equipment. In the event of faults, you are advised to contact the technical service department in good time to receive advice about how to carry out work and/or adjustments in maximum safety conditions, thus avoiding the risk of damage to people, animals and objects.

Turn the main switch to "0" and lock in case of emergency and/or maintenance to the lift

PROBLEMS	CAUSES	REMEDIES	
Lift does not work at all.	<ul style="list-style-type: none"> <li>a) Main switch in "0" position</li> <li>b) Transformer fuse or general protection fuses interrupted (installed by the user).</li> <li>c) Fault in the electric system.</li> </ul>	<ul style="list-style-type: none"> <li>a) Turn switch to position "1".</li> <li>b) Replace the interrupted fuses. If it breaks again, identify the cause.</li> <li>c) Check efficiency, connections and components (buttons, remote control, heat detector, transformer).</li> </ul>	
The lift elevates but does not drop.	<ul style="list-style-type: none"> <li>a) The safety pressure gauge is engaged due to obstacles under the platform.</li> <li>b) Safety pressure gauge damaged or malfunction of the control system.</li> <li>c) Defect in the descent solenoid valve.</li> <li>d) Fault in interception solenoid valve</li> <li>e) Descent control valve blocked.</li> </ul>	<ul style="list-style-type: none"> <li>a) Press the up button until the platforms reach mechanical stop. Remove the obstacles.</li> <li>b) To complete the descent press the descent button insert the pin A inside the control unit.</li> <li>c) To lower the platforms, proceed as in section 6.</li> <li>d) To lower the platforms, proceed as in section 6.</li> <li>e) Dismantle and clean.</li> </ul>	
Descent is extremely slow	<ul style="list-style-type: none"> <li>a) The capacity adjusting valve does not work properly.</li> </ul>	<ul style="list-style-type: none"> <li>a) See "Maintenance" section.</li> </ul>	
The motor turns over regularly but lifting does not take place.	<ul style="list-style-type: none"> <li>a) Descent control valve blocked in opening position.</li> <li>b) Pump suction filter blocked.</li> </ul>	<ul style="list-style-type: none"> <li>a) See "Maintenance" section.</li> <li>b) Clean the filter</li> </ul>	
The motor turns over regularly but the rise speed is extremely slow.	<ul style="list-style-type: none"> <li>a) Descent solenoid valve partially open.</li> <li>b) Pump suction filter partially blocked.</li> <li>c) Pump worn or damaged.</li> </ul>	<ul style="list-style-type: none"> <li>a) See "Maintenance" section.</li> <li>b) Clean the filter.</li> <li>c) Replace the pump.</li> </ul>	
The lift cannot lift the nominal capacity	<ul style="list-style-type: none"> <li>a) Faulty calibration valve.</li> <li>b) Pump worn or damaged.</li> </ul>	<ul style="list-style-type: none"> <li>a) Request assistance from retailer's technical service.</li> <li>b) Check that the pump is working properly and replace if necessary.</li> </ul>	
Non-synchronized platform movement.	<ul style="list-style-type: none"> <li>a) Faulty alignment valve.</li> <li>b) Worn gaskets in hydraulic cylinders.</li> </ul>	<ul style="list-style-type: none"> <li>a) Check that the tap R (Fig.31) is closed. Clean the valve if necessary and proceed as described in section 4.9.</li> <li>b) Replace the gaskets.</li> </ul>	
The release cylinders do not work.	<ul style="list-style-type: none"> <li>a) Release solenoid valve does not work properly.</li> <li>b) Release cylinder gasket worn or damaged.</li> </ul>	<ul style="list-style-type: none"> <li>a) Check that the spool of the solenoid valve is working properly and clean the solenoid valve.</li> <li>b) Replace the gaskets.</li> </ul>	
The main lift and lift table elevate at the same time.	<ul style="list-style-type: none"> <li>a) Interception valve does not work properly</li> </ul>	<ul style="list-style-type: none"> <li>a) Clean or replace.</li> </ul>	
ON button of the clearance test pressed, but nothing happens.	<ul style="list-style-type: none"> <li>a) Main switch in "0" position.</li> <li>b) Transformer fuse or general protection fuses broken (installed by the user).</li> <li>c) Fault in the electrical system.</li> <li>d) Fault in the electronic card.</li> <li>e) Fault in the keyboard.</li> </ul>	<ul style="list-style-type: none"> <li>a) Place switch to position "1".</li> <li>b) Replace interrupted fuses. If a fuse breaks again, find out the cause.</li> <li>c) Check that connections and components works properly (buttons, remote switch, heat switch, transformer).</li> <li>d) Replace electronic card.</li> <li>e) Replace keyboard.</li> </ul>	
The clearance test does not work (light on).	<ul style="list-style-type: none"> <li>a) Fault in the electronic card.</li> <li>b) Solenoid valve EV6 blocked in closing position.</li> </ul>	<ul style="list-style-type: none"> <li>a) Replace electronic card.</li> <li>b) See "Maintenance" section.</li> </ul>	
With the clearance test OFF, the light does not come on when the MODE button is pressed.	<ul style="list-style-type: none"> <li>a) Main switch in "0" position.</li> <li>b) Transformer fuse or general protection fuses broken (installed by the user).</li> <li>c) Fault in the electrical system.</li> <li>d) Fault in the electronic card.</li> <li>e) Fault in the keyboard.</li> <li>f) Lamp interrupted.</li> </ul>	<ul style="list-style-type: none"> <li>a) Place switch to position "1".</li> <li>b) Replace interrupted fuses. If a fuse breaks again, find out the cause.</li> <li>c) Check that connections and components works properly (buttons, remote switch, heat switch, transformer).</li> <li>d) Replace electronic card.</li> <li>e) Replace keyboard.</li> <li>f) Replace lamp.</li> </ul>	
Clearance test operation button is pressed but the plates do not move correctly.	<ul style="list-style-type: none"> <li>a) Fault in the keyboard.</li> <li>b) Fault in the electronic card.</li> <li>c) Solenoid valve EV7 blocked.</li> </ul>	<ul style="list-style-type: none"> <li>a) Replace keyboard.</li> <li>b) Replace electronic card.</li> <li>c) See "Maintenance" section.</li> </ul>	
OFF button pressed, the clearance test or the light are not disabled.	<ul style="list-style-type: none"> <li>a) Fault in the keyboard.</li> <li>b) Fault in the electronic card.</li> </ul>	<ul style="list-style-type: none"> <li>a) Replace keyboard.</li> <li>b) Replace electronic card.</li> </ul>	





## 8. BETRIEBSSTÖRUNGEN

**TECHNISCHER KUNDENDIENST ERFORDERLICH**  
Eingriffe verboten

Nachstehend werden einige der Betriebsstörungen gelistet, die während der Bedienung der Hebebühne auftreten könnten. Ravaglioli übernimmt in keinem Fall die Verantwortung für eventuelle durch Eingriffe seitens nicht autorisierten Personals verursachte Schäden an Personen, Tieren oder Sachen. Bei Betriebsstörungen muss unverzüglich der technische Kundendienst zu Rate gezogen werden, damit Anweisungen zur Ausführung und/oder Justierung unter Berücksichtigung der erforderlichen Sicherheitsmassnahmen erteilt werden können um Gefährdungen für Personen, Tiere und Sachen zu vermeiden.

Bei Not-Aus und/oder Wartung an der Hebebühne den Hauptschalter in Schaltstellung "0" setzen und verriegeln.

BETRIEBSSTÖRUNGEN	URSACHEN	ABHILFEN	
Kein Betrieb.	<ul style="list-style-type: none"> <li>a) Hauptschalter auf "0".</li> <li>b) Transformatorsicherung oder allgemeine Schutzsicherungen durchgebrannt.</li> <li>c) Störung an der Elektroanlage.</li> </ul>	<ul style="list-style-type: none"> <li>a) Hauptschalter auf "1" drehen.</li> <li>b) Durchgebrannte Sicherungen auswechseln. Brennt eine Sicherung nochmals durch, nach den Störursachen suchen.</li> <li>c) Funktionstüchtigkeit, Anschlüsse und Komponenten überprüfen (Tasten, Fernschalter, Wärmefühler, Transformator).</li> </ul>	
Heben jedoch kein Senken möglich.	<ul style="list-style-type: none"> <li>a) Sicherheitsdruckwächter wegen eines Hindernisses unter der Fahrbahn betätigt.</li> <li>b) Sicherheitsdruckwächter beschädigt oder nicht einwandfrei funktionierendes Steuersystem.</li> <li>c) Absenkelektroventil defekt.</li> <li>d) Defekt am Sperrelektroventil.</li> <li>e) Absenkkontrollventil verstopft.</li> </ul>	<ul style="list-style-type: none"> <li>a) Taste "Heben" drücken bis die Fahrbahnen mechanisch arretiert werden. Hindernis entfernen.</li> <li>b) Zum kompletten Absenken Taste "Senken" drücken und den Stecker A innen im Schaltschrank einstecken.</li> <li>c) Zum Absenken der Fahrbahnen gemäss Kap. 6 vorgehen.</li> <li>d) Zum Absenken der Fahrbahnen gemäss Kap. 6 vorgehen.</li> <li>e) Demontieren und reinigen.</li> </ul>	
Geschwindigkeit beim Senken extrem langsam.	<ul style="list-style-type: none"> <li>a) Stromregelventil funktioniert nicht einwandfrei.</li> </ul>	<ul style="list-style-type: none"> <li>a) Siehe Kapitel "WARTUNG".</li> </ul>	
Korrektes Drehen des Motors, jedoch kein Heben.	<ul style="list-style-type: none"> <li>a) Absenkelektroventil in der Öffnungsposition blockiert.</li> <li>b) Pumpenansaugfilter verstopft.</li> </ul>	<ul style="list-style-type: none"> <li>a) Siehe Kapitel "WARTUNG".</li> <li>b) Filter reinigen.</li> </ul>	
Korrektes Drehen des Motors. Die Geschwindigkeit beim Hochfahren ist jedoch zu langsam	<ul style="list-style-type: none"> <li>a) Absenkelektroventil teilweise offen.</li> <li>b) Pumpenansaugfilter teilweise verstopft.</li> <li>c) Pumpe abgenutzt oder beschädigt.</li> </ul>	<ul style="list-style-type: none"> <li>a) Siehe Kapitel "WARTUNG".</li> <li>b) Filter reinigen.</li> <li>c) Pumpe auswechseln.</li> </ul>	
Nenntraglast kann nicht angehoben werden.	<ul style="list-style-type: none"> <li>a) Eichungsventil funktioniert nicht einwandfrei.</li> <li>b) Pumpe abgenutzt oder beschädigt.</li> </ul>	<ul style="list-style-type: none"> <li>a) Kundendienst des Händlers verständigen.</li> <li>b) Pumpe auf Funktionstüchtigkeit überprüfen und ggf. auswechseln.</li> </ul>	
Fahrschienen arbeiten nicht synchron.	<ul style="list-style-type: none"> <li>a) Gleichlaufregelungsventil defekt.</li> <li>b) Dichtungen in den Hydraulikzylindern abgenutzt.</li> </ul>	<ul style="list-style-type: none"> <li>a) Sicherstellen, dass der Hahn R (Abb. 31) geschlossen ist. Ggf. das Ventil reinigen und gemäss Abs. 4.9 vorgehen.</li> <li>b) Dichtungen ersetzen.</li> </ul>	
Auslösezyylinder setzen nicht ein.	<ul style="list-style-type: none"> <li>a) Auslöseelektroventil funktioniert nicht einwandfrei.</li> <li>b) Dichtung des Auslösezyinders abgenutzt oder beschädigt.</li> </ul>	<ul style="list-style-type: none"> <li>a) Funktionstüchtigkeit der Elektroventilspule überprüfen und das Elektroventil reinigen.</li> <li>b) Dichtung ersetzen.</li> </ul>	
Gleichzeitiges Anheben der Hebebühne und des Achshebers.	<ul style="list-style-type: none"> <li>a) Sperrventile arbeiten nicht einwandfrei.</li> </ul>	<ul style="list-style-type: none"> <li>a) Reinigen oder ersetzen.</li> </ul>	
ON-Taste des Gelenkspieltesters gedrückt, aber kein Betrieb.	<ul style="list-style-type: none"> <li>a) Hauptschalter auf "0".</li> <li>b) Transformatorsicherung oder allgemeine Schutzsicherungen durchgebrannt.</li> <li>c) Störung an der Elektroanlage.</li> <li>d) Störung an der Platine.</li> <li>e) Störung an der Tastatur.</li> </ul>	<ul style="list-style-type: none"> <li>a) Hauptschalter auf "1" drehen.</li> <li>b) Durchgebrannte Sicherungen auswechseln. Brennt eine Sicherung nochmals durch, nach den Störursachen suchen.</li> <li>c) Funktionstüchtigkeit, Anschlüsse und Komponenten überprüfen (Tasten, Fernschalter, Wärmefühler, Transformator).</li> <li>d) Platine ersetzen.</li> <li>e) Tastatur ersetzen.</li> </ul>	
Gelenkspieltester funktioniert nicht (Lampe eingeschaltet).	<ul style="list-style-type: none"> <li>a) Störung an der Platine.</li> <li>b) Elektroventil EV6 in Schliessposition blockiert.</li> </ul>	<ul style="list-style-type: none"> <li>a) Platine ersetzen.</li> <li>b) Siehe Kapitel "Wartung".</li> </ul>	
Wird bei ausgeschaltetem Gelenkspieltester die taste MODE gedrückt, schaltet die Lampe nicht ein.	<ul style="list-style-type: none"> <li>a) Hauptschalter auf "0".</li> <li>b) Transformatorsicherung oder allgemeine Schutzsicherungen durchgebrannt.</li> <li>c) Störung an der Elektroanlage.</li> <li>d) Störung an der Platine.</li> <li>e) Störung an der Tastatur.</li> <li>f) Lampe unterbrochen.</li> </ul>	<ul style="list-style-type: none"> <li>a) Hauptschalter auf "1" drehen.</li> <li>b) Durchgebrannte Sicherungen auswechseln. Brennt eine Sicherung nochmals durch, nach den Störursachen suchen.</li> <li>c) Funktionstüchtigkeit, Anschlüsse und Komponenten überprüfen (Tasten, Fernschalter, Wärmefühler, Transformator).</li> <li>d) Platine ersetzen.</li> <li>e) Tastatur ersetzen.</li> <li>f) Lampe ersetzen.</li> </ul>	
Gelenkspieltester-Antrieb taste gedrückt, aber die Platten bewegen sich nicht einwandfrei.	<ul style="list-style-type: none"> <li>a) Störung an der Tastatur.</li> <li>b) Störung an der Platine.</li> <li>c) Elektroventil EV7 blockiert.</li> </ul>	<ul style="list-style-type: none"> <li>a) Tastatur ersetzen.</li> <li>b) Platine ersetzen.</li> <li>c) Siehe Kapitel "Wartung".</li> </ul>	
OFF-Taste gedrückt, aber der Gelenkspieltester oder die Lampe schalten nicht aus.	<ul style="list-style-type: none"> <li>a) Störung an der Tastatur.</li> <li>b) Störung an der Platine.</li> </ul>	<ul style="list-style-type: none"> <li>a) Tastatur ersetzen.</li> <li>b) Platine ersetzen.</li> </ul>	



## 8. PANNES EVENTUELLES

L'INTERVENTION DU SERVICE APRES-VENTE EST OBLIGATOIRE  
Intervention interdite

Nous fournissons ici une liste avec quelques-unes des pannes susceptibles de se manifester pendant le fonctionnement du pont élévateur. Ravaglioli décline toute responsabilité en cas de dommages provoqués aux personnes, aux animaux ou aux choses, suite à une intervention de la part d'un personnel non-autorisé. C'est pourquoi, en cas de panne, il est vivement recommandé de s'adresser le plus rapidement possible au Service Après-Vente qui fournira toutes les informations utiles pour réaliser les opérations et/ou les réglages en toute sécurité, et éviter de provoquer des dommages aux personnes, aux animaux ou aux choses.

En cas d'urgence et/ou d'entretien du pont élévateur positionner l'interrupteur principal sur "0" et le verrouiller.

PANNES EVENTUELLES	CAUSES	REMEDES	
Le pont ne fonctionne pas.	<ul style="list-style-type: none"> <li>a) Interrupteur principal sur la position "0".</li> <li>b) Fusibles du transformateur ou fusibles de protection générale grillés.</li> <li>c) Panne électrique..</li> </ul>	<ul style="list-style-type: none"> <li>a) Mettre l'interrupteur sur la position "1".</li> <li>b) Remplacer les fusibles grillés. Si un fusible se grille encore, en rechercher la cause.</li> <li>c) Contrôler l'efficacité, les branchements et les composants (poussoirs, télérupteur, sonde thermique, transformateur).</li> </ul>	
Seule la manœuvre de montée est possible (la descente non).	<ul style="list-style-type: none"> <li>a) Intervention du pressostat de sécurité due à la présence d'un obstacle sous le chemin de roulement.</li> <li>b) Le pressostat de sécurité est endommagé ou le système de commande ne fonctionne pas correctement.</li> <li>c) Panne de l'électrovalve de descente.</li> <li>d) Panne de l'électrovalve d'interception.</li> <li>e) La valve de contrôle de la descente est bouchée.</li> </ul>	<ul style="list-style-type: none"> <li>a) Actionner le poussoir de montée et mettre les chemins de roulement dans la position d'arrêt mécanique. Enlever l'obstacle.</li> <li>b) Pour compléter la course de descente, appuyer sur le bouton de descente et introduire la fiche A à l'intérieur du pupitre de commande.</li> <li>c) Pour faire descendre les chemins de roulement, procéder comme indiqué au chap. 6.</li> <li>d) Pour faire descendre les chemins de roulement, procéder comme indiqué au chap. 6.</li> <li>e) Démontez et nettoyez.</li> </ul>	
La manœuvre de descente est extrêmement lente.	<ul style="list-style-type: none"> <li>a) La valve de réglage de la capacité ne fonctionne pas régulièrement.</li> </ul>	<ul style="list-style-type: none"> <li>a) Consulter le Chapitre "Entretien".</li> </ul>	
Le moteur tourne régulièrement, mais impossible d'effectuer le levage.	<ul style="list-style-type: none"> <li>a) Electrovalve de descente bloquée dans la position "Ouvert".</li> <li>b) Le filtre d'aspiration de la pompe est bouché.</li> </ul>	<ul style="list-style-type: none"> <li>a) Consulter le Chapitre "Entretien".</li> <li>b) Nettoyer le filtre.</li> </ul>	
Le moteur tourne régulièrement, mais la vitesse de montée est extrêmement lente.	<ul style="list-style-type: none"> <li>a) Electrovalve de descente partiellement ouverte.</li> <li>b) Le filtre d'aspiration de la pompe est partiellement bouché.</li> <li>c) La pompe est usée ou endommagée.</li> </ul>	<ul style="list-style-type: none"> <li>a) Consulter le Chapitre "Entretien".</li> <li>b) Nettoyer le filtre.</li> <li>c) Remplacer la pompe.</li> </ul>	
Le pont n'arrive pas à soulever la capacité nominale.	<ul style="list-style-type: none"> <li>a) La valve de réglage ne fonctionne pas correctement.</li> <li>b) La pompe est usée ou endommagée.</li> </ul>	<ul style="list-style-type: none"> <li>a) S'adresser au Service Après-Vente du revendeur.</li> <li>b) Contrôler l'efficacité de la pompe et la remplacer si nécessaire.</li> </ul>	
Le mouvement des chemins de roulement n'est pas synchronisé.	<ul style="list-style-type: none"> <li>a) La valve d'alignement est défectueuse.</li> <li>b) Les joints des vérins hydrauliques sont usés.</li> </ul>	<ul style="list-style-type: none"> <li>a) Vérifier si le robinet R (Fig. 31) est fermé. Si nécessaire, nettoyer la valve comme indiqué au paragraphe 4.9.</li> <li>b) Remplacer les joints.</li> </ul>	
Les cylindres de dégagement ne s'actionnent pas.	<ul style="list-style-type: none"> <li>a) L'électrovalve de dégagement ne fonctionne pas correctement.</li> <li>b) Le joint du cylindre de dégagement est usé ou endommagé.</li> </ul>	<ul style="list-style-type: none"> <li>a) Contrôler l'efficacité de la bobine de l'électrovalve et nettoyer l'électrovalve.</li> <li>b) Remplacer le joint.</li> </ul>	
L'élévateur principal et l'élévateur intégré se soulèvent en même temps.	<ul style="list-style-type: none"> <li>a) Les valves ne fonctionnent pas correctement.</li> </ul>	<ul style="list-style-type: none"> <li>a) Nettoyer ou remplacer.</li> </ul>	
Aucun fonctionnement à l'actionnement du poussoir ON des plaques à jeux.	<ul style="list-style-type: none"> <li>a) Interrupteur principal sur la position "0".</li> <li>b) Fusibles du transformateur ou fusibles de protection générale (installés par l'utilisateur) grillés.</li> <li>c) Panne électrique.</li> <li>d) Panne du circuit imprimé.</li> <li>e) Panne de clavier.</li> </ul>	<ul style="list-style-type: none"> <li>a) Mettre l'interrupteur sur la position "1".</li> <li>b) Remplacer les fusibles grillés. Si un fusible se grille encore, en rechercher la cause.</li> <li>c) Contrôler l'efficacité, les branchements et les composants (poussoirs, télérupteur, sonde thermique, transformateur).</li> <li>d) Remplacer le circuit imprimé.</li> <li>e) Remplacer le clavier.</li> </ul>	
Les plaques à jeux ne fonctionnent pas (lampe allumée).	<ul style="list-style-type: none"> <li>a) Panne du circuit imprimé.</li> <li>b) Electrovalve EV6 bloquée dans la position "fermé".</li> </ul>	<ul style="list-style-type: none"> <li>a) Remplacer le circuit imprimé.</li> <li>b) Consulter le chapitre "Entretien".</li> </ul>	
Avec les plaques à jeux hors service, en pressant le poussoir MODE, la lampe ne s'allume pas.	<ul style="list-style-type: none"> <li>a) Interrupteur principal sur la position "0".</li> <li>b) Fusibles du transformateur ou fusibles de protection générale (installés par l'utilisateur) grillés.</li> <li>c) Panne électrique.</li> <li>d) Panne du circuit imprimé.</li> <li>e) Panne de clavier.</li> <li>f) Lampe coupée.</li> </ul>	<ul style="list-style-type: none"> <li>a) Mettre l'interrupteur sur la position "1".</li> <li>b) Remplacer les fusibles grillés. Si un fusible se grille encore, en rechercher la cause.</li> <li>c) Contrôler l'efficacité, les branchements et les composants (poussoirs, télérupteur, sonde thermique, transformateur).</li> <li>d) Remplacer le circuit imprimé.</li> <li>e) Remplacer le clavier.</li> <li>f) Remplacer la lampe.</li> </ul>	
Pression du bouton pour l'actionnement des plaques à jeux, mais le mouvement des plaques n'est pas correct.	<ul style="list-style-type: none"> <li>a) Panne de clavier.</li> <li>b) Panne du circuit imprimé.</li> <li>c) Electrovalve EV7 bloquée.</li> </ul>	<ul style="list-style-type: none"> <li>a) Remplacer le clavier.</li> <li>b) Remplacer le circuit imprimé..</li> <li>c) Consulter le chapitre "Entretien".</li> </ul>	
En pressant le bouton-poussoir OFF, les plaques à jeux ou la lampe ne s'éteignent.	<ul style="list-style-type: none"> <li>a) Panne de clavier.</li> <li>b) Panne du circuit imprimé.</li> </ul>	<ul style="list-style-type: none"> <li>a) Remplacer le clavier.</li> <li>b) Remplacer le circuit imprimé.</li> </ul>	



## 8. INCONVENIENTES

**NECESARIA ASISTENCIA TÉCNICA  
Prohibido intervenir**

A continuación tenemos una lista de los posibles inconvenientes que pueden surgir durante el funcionamiento del Puente. Ravaglioli declina toda responsabilidad por los daños causados a personas, animales o cosas, debidos a la intervención de personas no autorizadas. Por consiguiente se recomienda ponerse en contacto lo antes posible con la asistencia técnica cuando se detecta la avería, de manera que se puedan tener las indicaciones necesarias para poder realizar las maniobras y/o regulaciones en condiciones de máxima seguridad, evitando de esta manera el riesgo de causar daños a personas, animales o cosas.

Colocar en la posición "0" y bloquear el interruptor general en caso de emergencia y/o de mantenimiento del elevador.

INCONVENIENTES	CAUSAS	REMEDIOS	
<b>El puente no funciona.</b>	<ul style="list-style-type: none"> <li>a) Interruptor general en posición "0".</li> <li>b) Fusible del transformador o fusibles de protección general interrumpidos.</li> <li>c) Avería en la instalación eléctrica.</li> </ul>	<ul style="list-style-type: none"> <li>a) Poner el interruptor en la posición "1".</li> <li>b) Sustituir los fusibles interrumpidos. Si un fusible se interrumpe de nuevo controle las causas que provocan el inconveniente.</li> <li>c) Controlar la eficacia, las conexiones y los componentes (pulsadores, telerruptor, sonda térmica, transformador).</li> </ul>	
<b>Realiza solo la maniobra de subida pero no la de bajada.</b>	<ul style="list-style-type: none"> <li>a) Presóstato de seguridad accionado a causa de un obstáculo debajo de la tarima.</li> <li>b) Presóstato de seguridad averiado o no funciona bien el sistema de mando.</li> <li>c) Avería en la electroválvula de bajada.</li> <li>d) Avería en la electroválvula de interceptación</li> <li>e) Válvula de control de bajada agarrotada.</li> </ul>	<ul style="list-style-type: none"> <li>a) Apretar el pulsador de subida hasta poner la plataforma en paro mecánico. Eliminar el obstáculo.</li> <li>b) Para completar el descenso apretar el pulsante de bajada y conectar la clavija. A situada dentro del panel de mando.</li> <li>c) Para hacer bajar las plataformas, hay que actuar como en el Cap.6.</li> <li>d) Para hacer bajar las plataformas, hay que actuar como en el Cap.6.</li> <li>e) Desmontar y limpiar.</li> </ul>	
<b>La maniobra de descenso es demasiado lenta.</b>	<ul style="list-style-type: none"> <li>a) La válvula reguladora de capacidad no funciona bien.</li> </ul>	<ul style="list-style-type: none"> <li>a) Ver el capítulo "Mantenimiento".</li> </ul>	
<b>El motor gira con normalidad pero no se puede efectuar la elevación.</b>	<ul style="list-style-type: none"> <li>a) La electroválvula de descenso está bloqueada en la posición de apertura.</li> <li>b) Filtro de aspiración de la bomba obstruido.</li> </ul>	<ul style="list-style-type: none"> <li>a) Ver el capítulo "Mantenimiento".</li> <li>b) Limpiar el filtro.</li> </ul>	
<b>El motor gira con normalidad, pero la velocidad de subida es demasiado lenta.</b>	<ul style="list-style-type: none"> <li>a) Electroválvula de descenso parcialmente abierta.</li> <li>b) Filtro de aspiración de la bomba parcialmente obstruido.</li> <li>c) La bomba está gastada o averiada.</li> </ul>	<ul style="list-style-type: none"> <li>a) Ver el capítulo "Mantenimiento".</li> <li>b) Limpiar el filtro.</li> <li>c) Cambiar la bomba.</li> </ul>	
<b>No consigue levantar la capacidad nominal.</b>	<ul style="list-style-type: none"> <li>a) La válvula de regulación no funciona bien.</li> <li>b) La bomba está gastada o averiada.</li> </ul>	<ul style="list-style-type: none"> <li>a) Llamar al servicio de asistencia del distribuidor.</li> <li>b) Controlar la eficacia de la bomba y si fuera necesario cambiarla.</li> </ul>	
<b>Movimiento no sincronizado de las plataformas.</b>	<ul style="list-style-type: none"> <li>a) La válvula de alineación es defectuosa.</li> <li>b) Las guarniciones de los cilindros hidráulicos están gastadas.</li> </ul>	<ul style="list-style-type: none"> <li>a) Controlar que el grifo R (Fig.31) esté cerrado. Eventualmente limpiar la válvula y proceder como se indica en el párrafo 4.9.</li> <li>b) Cambiar la guarnición.</li> </ul>	
<b>Los cilindros de desenganche no se accionan.</b>	<ul style="list-style-type: none"> <li>a) La válvula de desenganche no funciona bien.</li> <li>b) Guarniciones desgastadas en los cilindros hidráulicos.</li> </ul>	<ul style="list-style-type: none"> <li>a) Controlar la eficiencia de la bobina de la electroválvula y efectuar la limpieza de la misma.</li> <li>b) Sustituir la guarnición.</li> </ul>	
<b>Elevación contemporánea del elevador principal y del elevador integrado.</b>	<ul style="list-style-type: none"> <li>a) Mal funcionamiento de las válvulas de interceptación.</li> </ul>	<ul style="list-style-type: none"> <li>a) Limpiar o sustituir.</li> </ul>	
<b>Pulsador ON del detector de holguras presionado, pero sin funcionamiento.</b>	<ul style="list-style-type: none"> <li>a) Interruptor general en posición "0".</li> <li>b) Fusible del transformador o fusibles de protección general (instalados por el utilizador) interrumpidos.</li> <li>c) Avería de la instalación eléctrica.</li> <li>d) Avería de la tarjeta electrónica.</li> <li>e) Avería del teclado.</li> </ul>	<ul style="list-style-type: none"> <li>a) Poner el interruptor en la posición "1".</li> <li>b) Sustituir los fusibles interrumpidos, si se interrumpe nuevamente un fusible identifique las causas que provocan el inconveniente.</li> <li>c) Controlar la eficiencia, las conexiones y los componentes (pulsadores, telerruptor, sonda térmica, transformador).</li> <li>d) Sustituir la tarjeta electrónica.</li> <li>e) Sustituir el teclado.</li> </ul>	
<b>No funciona el detector de holguras (lámpara encendida).</b>	<ul style="list-style-type: none"> <li>a) Avería de la tarjeta electrónica.</li> <li>b) Electroválvula EV6 bloqueada en la posición de cierre.</li> </ul>	<ul style="list-style-type: none"> <li>a) Sustituir la tarjeta electrónica.</li> <li>b) Ver el capítulo "Mantenimiento".</li> </ul>	
<b>Con el detector de holguras apagado presionando el pulsador MODE, no se enciende la lámpara.</b>	<ul style="list-style-type: none"> <li>a) Interruptor general en posición "0".</li> <li>b) Fusible del transformador o fusibles de protección general (instalados por el utilizador) interrumpidos.</li> <li>c) Avería de la instalación eléctrica.</li> <li>d) Avería de la tarjeta electrónica.</li> <li>e) Avería del teclado.</li> <li>f) Lámpara interrumpida.</li> </ul>	<ul style="list-style-type: none"> <li>a) Poner el interruptor en la posición "1".</li> <li>b) Sustituir los fusibles interrumpidos. Si se interrumpe nuevamente un fusible identifique las causas que provocan el inconveniente.</li> <li>c) Controlar la eficiencia, las conexiones y los componentes (pulsadores, telerruptor, sonda térmica, transformador).</li> <li>d) Sustituir la tarjeta electrónica.</li> <li>e) Sustituir el teclado.</li> <li>f) Sustituir la lámpara.</li> </ul>	
<b>Pulsador de accionamiento detector de holguras presionado, pero los platos no se mueven correctamente.</b>	<ul style="list-style-type: none"> <li>a) Avería del teclado.</li> <li>b) Avería de la tarjeta electrónica.</li> <li>c) Electroválvula EV7 bloqueada.</li> </ul>	<ul style="list-style-type: none"> <li>a) Sustituir el teclado.</li> <li>b) Sustituir la tarjeta electrónica.</li> <li>c) Ver el capítulo "Mantenimiento".</li> </ul>	
<b>Pulsador OFF presionado, el detector de holguras o la lámpara no se apagan.</b>	<ul style="list-style-type: none"> <li>a) Avería del teclado.</li> <li>b) Avería de la tarjeta electrónica.</li> </ul>	<ul style="list-style-type: none"> <li>a) Sustituir el teclado.</li> <li>b) Sustituir la tarjeta electrónica.</li> </ul>	

## 9. ACCANTONAMENTO

In caso di accantonamento per lungo periodo è necessario scollegare le fonti di alimentazione, svuotare il/i serbatoi contenenti i liquidi di funzionamento e provvedere alla protezione di quelle parti che potrebbero risultare danneggiate in seguito al deposito di polvere. Provvedere ad ingrassare le parti che si potrebbero danneggiare in caso di essiccazione. In occasione della rimessa in funzione sostituire le guarnizioni indicate nella parte ricambi.

---

## 9. STORAGE

In the event of storage for long periods, disconnect the power supply, empty the tank/s containing liquids used for machine operating and protect the parts which could be damaged by dust deposits. Grease those parts which could be damaged by dryness. When the machine is started up again, replace the gaskets indicated in the spare parts section.

---

## 9. EINLAGERUNG

Soll die Hebebühne über längere Zeit eingelagert werden, ist sie von den Versorgungsanschlüssen zu trennen. Die Behälter, in denen die Betriebsflüssigkeit enthalten ist entleeren und alle Teile schützen, die durch Staubablagerungen beschädigt werden könnten. Teile, die durch Austrocknen beschädigt werden könnten, sind zu schmieren. Bei der Wiederaufnahme des Betriebs die im Ersatzteilverzeichnis aufgeführten Dichtungen ersetzen.

---

## 9. STOCKAGE

En cas de stockage prolongé, il faut débrancher les sources d'alimentation, vider le ou les réservoirs qui contiennent les liquides pour le fonctionnement et protéger les parties qui risquent de s'endommager avec les dépôts de poussières. Graisser les parties qui risquent de s'endommager si elles sèchent. Lors de la remise en service, remplacer les joints mentionnés au point Pièces Détachées.

---

## 9. DESUSO

En caso de que no se utilice durante un largo período hay que desconectar las fuentes de alimentación, vaciar el/los depósito/s que contienen los líquidos de funcionamiento y proteger las partes que se podrían dañar si se depositase el polvo. Engrasar las partes que se podrían dañar si se secasen. Si se vuelve a poner en funcionamiento, sustituir las guarniciones indicadas en el punto Repuestos.



## 10. ROTTAMAZIONE

Allorché si decida di non utilizzare più questo apparecchio, si raccomanda di renderlo inoperante. Si raccomanda di rendere innocue quelle parti suscettibili di causare fonte di pericolo. Valutare la classificazione del bene secondo il grado di smaltimento. Rottamare come rottame di ferro e collocare nei centri di raccolta previsti.

Se considerato rifiuto speciale, smontare e dividere in parti omogenee, smaltire quindi secondo le leggi vigenti.

---

## 10. SCRAPPING

If the decision is taken not to use this machine any longer, we advise you make it inactive. Any parts of the machine which may be of risk to safety should be put out of action. Classify the product according to its class of disposal. Scrap product as scrap metal and take to a centre specialised in scrap metal disposal.

If considered a special waste product, dismantle and divide into uniform parts, then dispose of according to law.

---

## 10. VERSCHROTTUNG

Bei endgültiger Ausserbetriebsetzung der Einrichtung wird empfohlen, diese betriebsuntauglich zu machen.

Wir empfehlen, alle Teile unschädlich zu machen, die Gefahren hervorrufen könnten. Die Klassifizierung des Gutes nach dem Entsorgungsgrad bewerten.

Als Eisenschrott verschrotten und bei dafür vorgesehenen Sammelstellen abgeben.

Wird die Maschine als Sondermüll betrachtet, ist sie in gleichförmige Teile zu zerlegen und nach den geltenden Gesetzesvorschriften zu entsorgen.

---

## 10. MISE A LA FERRAILLE

Si vous avez décidé de ne plus utiliser cet équipement, nous vous recommandons de le rendre inopérant.

Intervenir sur les parties dangereuses pour éviter la création de situations de danger.

Estimer la classification du bien d'après le degré d'élimination.

Éliminer au même titre que le fer et déposer dans des centres de ramassage spéciaux.

Si l'équipement est considéré comme un déchet spécial, démonter et séparer les parties homogènes, et éliminer en conformité avec les lois en vigueur.

---

## 10. REDUCCIÓN A RESIDUOS

En el momento en que se decida no utilizar más este equipo, se aconseja convertirlo en un aparato inoperante.

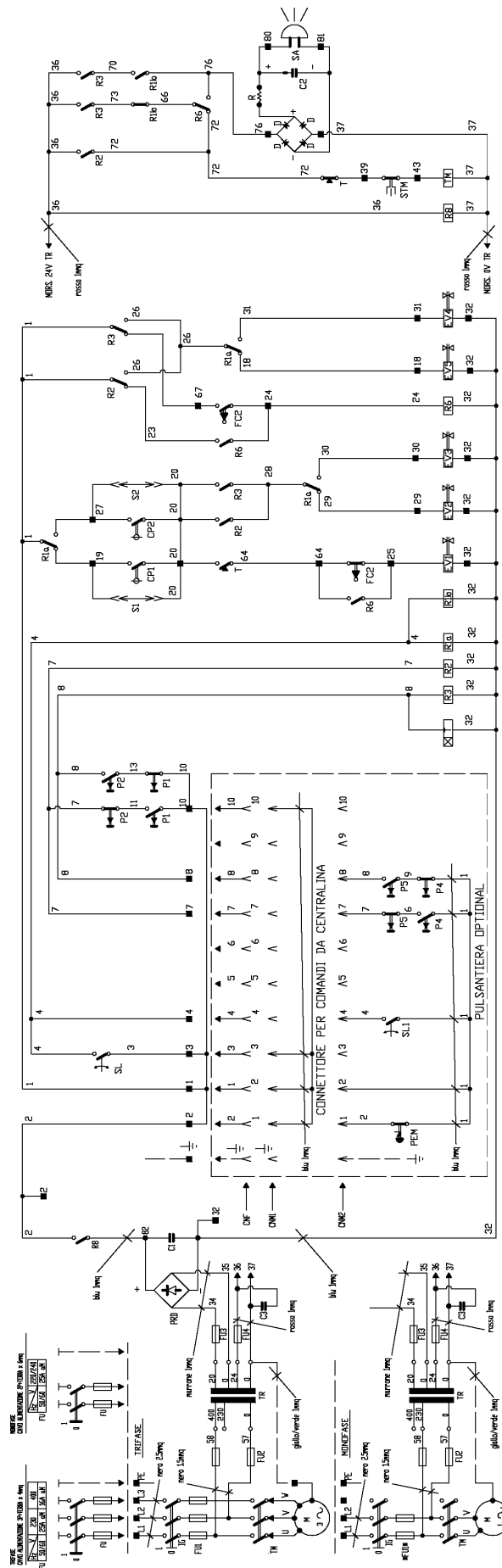
Se aconseja hacer inocuas las partes que puedan causar fuente de peligro.

Valorar la clasificación del bien según el grado de eliminación.

Reducir a chatarra y colocarla en los centros de recogida previstos.

Si está considerado como residuo especial, desmontar y dividir en partes homogéneas, eliminarlas según las leyes vigentes.

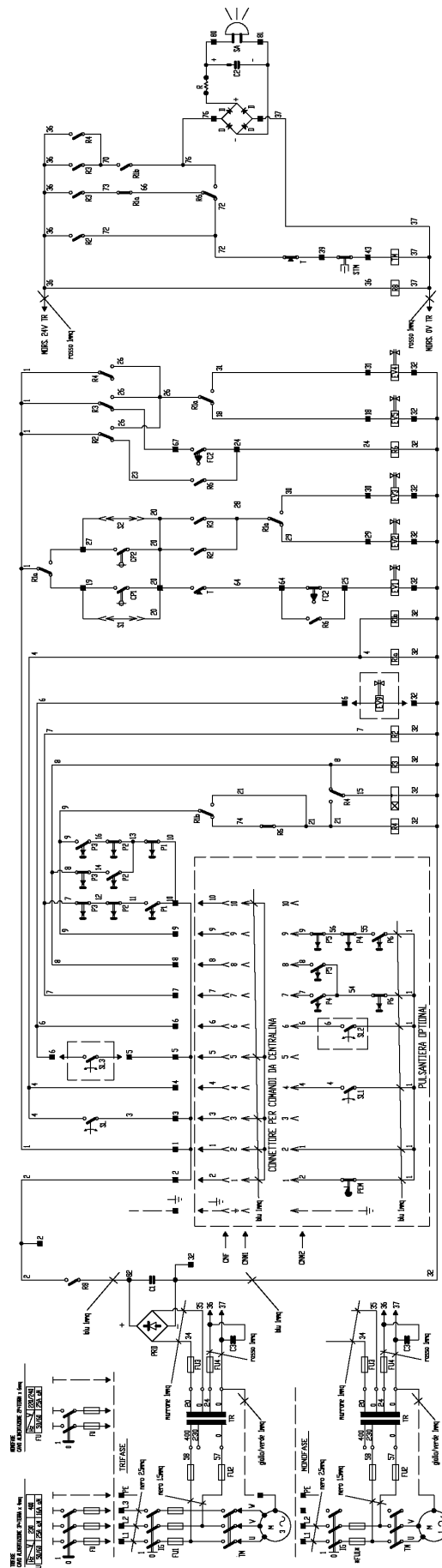
# SCHEMA IMPIANTO ELETTRICO - WIRING DIAGRAM RAV635.1 SI/ISI\_RAV640.1 SI/ISI\_RAV650.1.55 SI/ISI\_RAV660.1.55/ISI



**IMPIANTO ELETTRICO - WIRING DIAGRAM**

RIF.	DESCRIZIONE	DESCRIPTION
<b>C1</b>	Condensatore 4700microF 50V	4700microF 50V condenser
<b>C2</b>	Condensatore 47 microF 50V	47 microF 50V condenser
<b>C3</b>	Condensatore 0,47 microF 250V	0,47 microF 250V condenser
<b>CNF</b>	Connettore femmina	Female connector
<b>CNM1</b>	Connettore maschio per comandi da centralina	Male connector for control unit drive
<b>CNM2</b>	Connettore maschio per collegamento pulsantiera	Male connector for push button panel drive
<b>CP1</b>	Pressostato controllo discesa sollevatore	Lift descent command pressure switch
<b>CP2</b>	Pressostato controllo discesa lift table	Lift table descent command pressure switch
<b>D</b>	Diodo 1N4003	Diode 1N4003
<b>EV1</b>	Elettrovalvola discesa	Descent solenoid valve
<b>EV2</b>	Elettrovalvola sgancio arpioni sollevatore	Lift pawl release solenoid valve
<b>EV3</b>	Elettrovalvola sgancio arpioni lift table	Lift table pawl release solenoid valve
<b>EV4</b>	Elettrovalvola intercetto per funzion. lift t.	Interception solenoid valve for operation of lift table
<b>EV5</b>	Elettrovalvola intercetto per funzion. sollevatore	Interception solenoid valve for lift operation
<b>*FU1*</b>	Fusibili protezione linea motore monofase 10.3x38 25A 500V aM	10.3x38 25A 500V aM Protection fuse single phase motor
<b>FC2</b>	Fincorsa pedane ponte ad altezza pericolosa	Lift platform, dangerous height limit switch
<b>FU1</b>	Terna fusibili protezione linea 10.3x38 25A 500V aM (vers.230V) 10.3x38 16A 500V aM (vers.400V)	Set of three protection fuses 10.3x38 25A 500V aM (vers.230V) 10.3x38 16A 500V aM (vers.400V)
<b>FU2</b>	Fusibile protezione primario TR 5x20F 1A 250V rapido (vers.230V) 10.3x38 1A 500V gl (vers.400V)	TR 5x20 1A 250V (vers.230V) 10.3x38 1A 500V gl (vers.400V) rapid primary protection fuse
<b>FU3</b>	Fusibile protezione secondario TR (20V) 5x20F 5A 250V rapido	TR (20V) 5x20F 5A 250V rapid secondary protection fuse
<b>FU4</b>	Fusibile protezione secondario TR (24V) 5x20F 2A 250V rapido	TR (24V) 5x20F 2A 250V rapid secondary protection fuse
<b>IG</b>	Interruttore generale	Main switch
<b>M</b>	Motore	Motor
<b>P1/P4</b>	Pulsante salita	Up button
<b>P2/P5</b>	Pulsante discesa	Down button
<b>PEM</b>	Pulsante di emergenza (pulsantiera)	Emergency button (button pad)
<b>PRD</b>	Ponte raddrizzatore a diodi	Diode bridge
<b>R</b>	Resistenza 1.21K 1/2 W	Resistance 1.21K 1/2 W
<b>R1a/b</b>	Relè interfaccia selettore SL/SL1	Switch SL/SL1 interface relay
<b>R2</b>	Relè interfaccia pulsante P1/P4	Button P1/P4 interface relay
<b>R3</b>	Relè interfaccia pulsante P2/P5	Button P2/P5 interface relay
<b>R6</b>	Relè pedane ponte ad altezza pericolosa	Dangerous height platform relay
<b>R8</b>	Relè abilitazione comandi	Enable commands relay
<b>S1/2</b>	Spinotti mobili per esclusione pressostato ponte/Sl	Mobile pins to disable lift/Sl pressure switch
<b>SA</b>	Segnalatore acustico manovra pericolosa	Acoustic signal for dangerous operation
<b>SL/SL1</b>	Selettore funzionamento ponte / lift table	Lift / lift table operation switch
<b>STM</b>	Termosonda motore	Motor heat detector
<b>T</b>	Temporizzatore ritardo apertura EV1	Opening delay timer EV1
<b>TM</b>	Contattore comando motore	Motor command contactor
<b>TR</b>	Trasformatore 100VA	100VA Transformer
<b>■</b>	Morsetto	Terminal

# SCHEMA IMPIANTO ELETTRICO - WIRING DIAGRAM RAV635.2 SI/ISI\_RAV640.2 SI/ISI\_RAV650.2.55 SI/ISI\_RAV660.2.55 SI/ISI





## IMPIANTO ELETTRICO - WIRING DIAGRAM

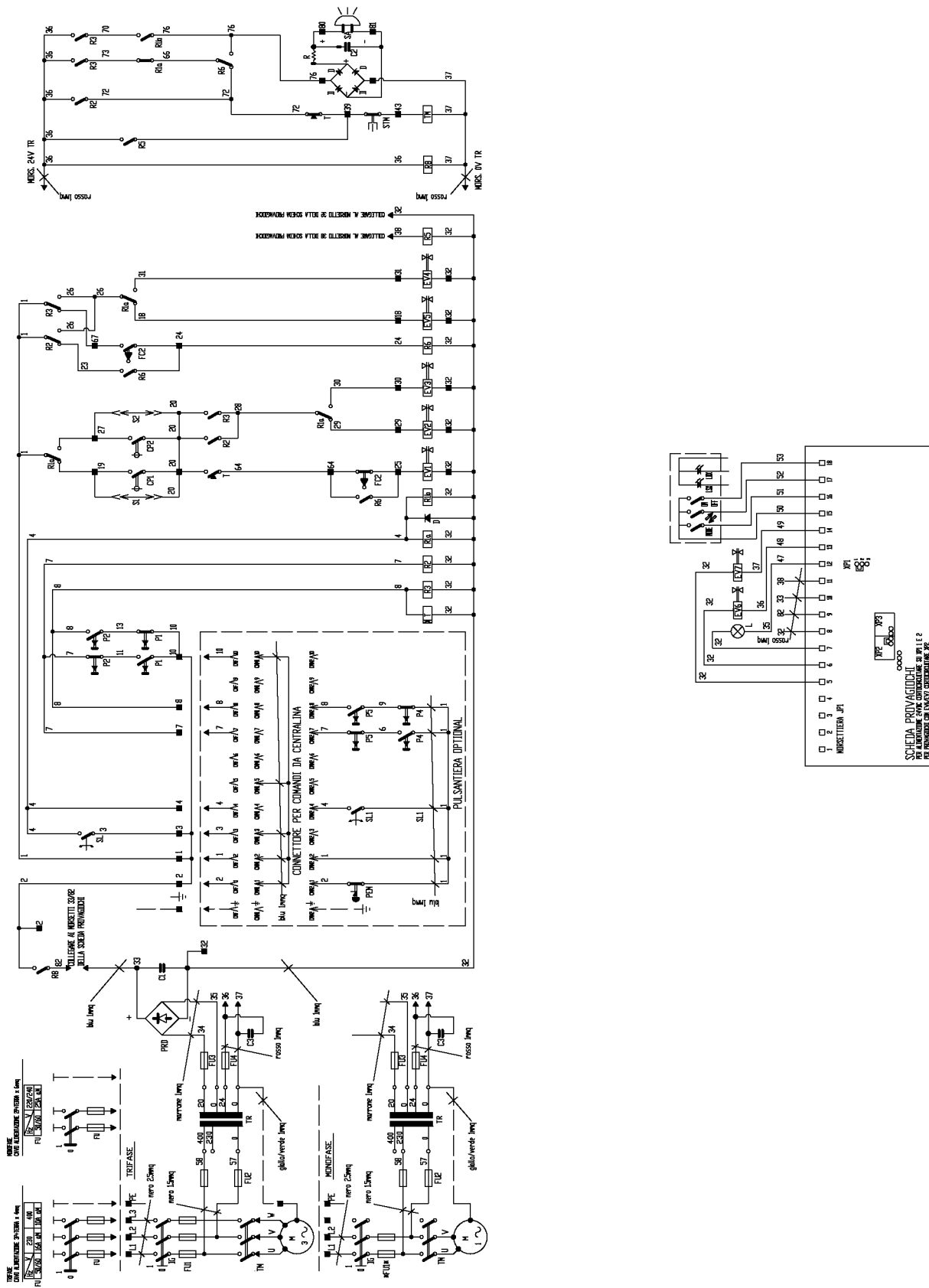
RIF.	DESCRIZIONE	DESCRIPTION
<b>C1</b>	Condensatore 4700microF 50V	4700microF 50V condenser
<b>C2</b>	Condensatore 47 microF 50V	47 microF 50V condenser
<b>C3</b>	Condensatore 0,47 microF 250V	0,47 microF 250V condenser
<b>CNF</b>	Connettore femmina	Female connector
<b>CNM1</b>	Connettore maschio per comandi da centralina	Male connector for control unit drive
<b>CNM2</b>	Connettore maschio per collegamento pulsantiera	Male connector for push button panel drive
<b>CP1</b>	Pressostato controllo discesa sollevatore	Lift descent command pressure switch
<b>CP2</b>	Pressostato controllo discesa lift table	Lift table descent command pressure switch
<b>D</b>	Diodo 1N4003	Diode 1N4003
<b>EV1</b>	Elettrovalvola discesa	Descent solenoid valve
<b>EV2</b>	Elettrovalvola sgancio arpioni sollevatore	Lift pawl release solenoid valve
<b>EV3</b>	Elettrovalvola sgancio arpioni lift table	Lift table pawl release solenoid valve
<b>EV4</b>	Elettrovalvola intercetto per funzion. lift t.	Interception solenoid valve for operation of lift table
<b>EV5</b>	Elettrovalvola intercetto per funzion. sollevatore	Interception solenoid valve for lift operation
<b>EV9</b>	Elettrovalvola sblocco piatti x assetto (optional)	Trim plate release solenoid valve
<b>FC2</b>	Fincorsa pedane ponte ad altezza pericolosa	Lift platform dangerous height limit switch
<b>*FU1*</b>	Fusibili protezione linea motore monofase 10.3x38 25A 500V aM	10.3x38 25A 500V aM Protection fuse single phase motor
<b>FU1</b>	Terna fusibili protezione linea 10.3x38 25A 500V aM (vers.230V) 10.3x38 16A 500V aM (vers.400V)	Set of three line protection fuses 10.3x38 25A 500V aM (vers.230V) 10.3x38 16A 500V aM (vers.400V)
<b>FU2</b>	Fusibile protezione primario TR 5x20F 1A 250V rapido (vers.230V) 10.3x38 1A 500V gl (vers.400V)	TR 5x20F 1A 250V (vers.230V) 10.3x38 1A 500V gl (vers.400V) rapid primary protection fuse
<b>FU3</b>	Fusibile protezione secondario TR (20V) 5x20 5A 250V rapido	TR (20V) 5x20 5A 250V rapid secondary protection fuse
<b>FU4</b>	Fusibile protezione secondario TR (24V) 5x20 2A 250V rapido	TR (24V) 5x20 2A3 250V rapid secondary protection fuse
<b>IG</b>	Interruttore generale	Main switch
<b>M</b>	Motore	Motor
<b>P1/P4</b>	Pulsante salita	Rise button
<b>P2/P5</b>	Pulsante discesa	Descent button
<b>P3/P6</b>	Pulsante stazionamento	Park button
<b>PEM</b>	Pulsante di emergenza (pulsantiera)	Emergency button (button pad)
<b>PRD</b>	Ponte raddrizzatore a diodi	Diode bridge
<b>R</b>	Resistenza 1.21K 1/2 W	Resistance 1.21K 1/2 W
<b>R1a/b</b>	Relè interfaccia selettore SL/SL1	Switch SL/SL1 interface relay
<b>R2</b>	Relè interfaccia pulsante P1/P4	Button P1/P4 interface relay
<b>R3</b>	Relè interfaccia pulsante P2/P5	Button P2/P5 interface relay
<b>R4</b>	Relè interfaccia pulsante P3/P6	Button P3/P6 interface relay
<b>R6</b>	Relè pedane ponte ad altezza pericolosa	Dangerous height platform relay
<b>R8</b>	Relè abilitazione comandi	Enable commands relay
<b>S1/2</b>	Spinotti mobili per esclusione pressostato ponte/SI	Mobile pins for lifter/SI pressure-gauge disable
<b>SA</b>	Segnalatore acustico manovra pericolosa	Acoustic signal for dangerous operation
<b>SL/SL1</b>	Selettore funzionamento ponte / lift table	Lift / lift table operation switch
<b>SL2/SL3</b>	Selettore sblocco piatti x assetto (optional)	Trim plate release switch (optional)
<b>STM</b>	Termosonda motore	Motor heat detector
<b>T</b>	Temporizzatore ritardo apertura EV1	EV1 cut-off delay timer
<b>TM</b>	Contattore comando motore	Motor command contactor
<b>TR</b>	Trasformatore 100VA	100VA Transformer
<b>■</b>	Morsetto	Terminal



## IMPIANTO ELETTRICO - WIRING DIAGRAM

RIF.	DESCRIZIONE	DESCRIPTION
	Pulsante scambio provagiochi	Clearance test exchange switch
	Morsetto scheda	Card terminal
	Morsetto	Terminal
<b>TR</b>	Trasformatore 100VA	100VA Transformer
<b>TM</b>	Contattore comando motore	Motor control contactor
<b>T</b>	Temporizzatore ritardo apertura EV1	EV1 cut-off delay timer
<b>STM</b>	Termosonda motore	Motor heat probe
<b>SL2/SL3</b>	Selett. sblocco piatti assetto (optional)	Trim plates release switch (optional)
<b>SL/SL1</b>	Selett. funz. ponte / lift table (SL1 su pulsantiera optional)	Lifter / lift table operation switch (SL1 on optional push-button panel)
<b>SA</b>	Segnalatore acustico manovra pericolosa	Dangerous manoeuvre acoustic alarm
<b>S1/2</b>	Spinotti mobili per esclusione pressostato ponte/SI	Mobile plugs for excluding Lifter / lift table pressure switch
<b>R8</b>	Relè abilitazione comandi	Command enablement relay
<b>R6</b>	Relè pedane ponte ad altezza pericolosa	Dangerous height platform relay
<b>R5</b>	Relè comando motore	Motor control relay
<b>R4</b>	Relè interfaccia pulsante P3/P6	P3/P6 switch interface relay
<b>R3</b>	Relè interfaccia pulsante P2/P5	P2/P5 switch interface relay
<b>R2</b>	Relè interfaccia pulsante P1/P4	P1/P4 switch interface relay
<b>R1a/b</b>	Relè interfaccia selettore SL/SL1	SL/SL1 selector interface relay
<b>R</b>	Resistenza 1.21k 1/2W	1.21k 1/2W Resistance
<b>PRD</b>	Ponte raddrizzatore a diodi	Diode bridge leveller
<b>PEM</b>	Pulsante di emergenza (su pulsantiera optional)	Emergency push-button (on optional push-button panel)
<b>P3/P6</b>	Pulsante stazionamento (P6 su pulsantiera optional)	Park push-button (P6 on optional push-button panel)
<b>P2/P5</b>	Pulsante discesa (P5 su pulsantiera optional)	Descent push-button (P5 on optional push-button panel)
<b>P1/P4</b>	Pulsante salita (P4 su pulsantiera optional)	Rise push-button (P4 on optional push-button panel)
<b>MODE</b>	Pulsante accende/spegne lampada provagiochi e selezione movimento piastre	Clearance test lamp ON/OFF button and plates movement selection
<b>ON/OFF</b>	Pulsante accende/spegne provagiochi	Clearance test ON/OFF switch
<b>M</b>	Motore	Motor
<b>LDX/SX</b>	Led su tastiera provagiochi non collegati	Not connected leds on clearance test button panel
<b>L</b>	Lampada provagiochi	Clearance test light
<b>IG</b>	Interruttore generale	Main switch
<b>FU4</b>	Fusibile protezione secondario TR (24V) 5x20F 2A 250V rapido	TR (24V) 5x20F 2A 250V secondary protection rapid fuse
<b>FU3</b>	Fusibile protezione secondario TR (20V) 5x20F 5A 250V rapido	TR (20V) 5x20F 5A 250V secondary protection rapid fuse
<b>FU2</b>	Fusibile protezione primario TR 5x20F 1A 250V rapido (versioni 230V) 10.3x38 1A 500V gL (versioni 400V)	TR 5x20F 1A 250V primary protection rapid fuse (230V versions) 10.3x38 1A 500V gl (versions 400V)
<b>FU1</b>	Terna di fusibili protezione linea motore 10.3x38 16A 500V aM (vers. 230V) 10.3x38 10A 500V aM (vers. 400V)	Set of three line protection fuses 10.3x38 16A 500V sM (230V version) 10.3x38 10A 500V aM (400V version)
<b>*FU1*</b>	Fusibili protezione linea motore monofase 10.3x38 25A 500V aM	Single phase motor line protection fuses 10.3x38 25A 500V aM
<b>FC2</b>	Fincorsa pedane ponte ad altezza pericolosa	Lift platforms dangerous height limit switch
<b>EV9</b>	Elettrovalvola sblocco piatti assetto (optional)	Trim plates release solenoid valve (optional)
<b>EV7</b>	Elettrovalvola movimento piastre provagiochi	Clearance test plates movement solenoid valve
<b>EV6</b>	Elettrovalvola intercetto funzionamento provagiochi	Clearance test operation cut-out solenoid valve
<b>EV5</b>	Elettrovalvola intercetto per funzionamento sollevatore	Lift operation cut-out solenoid valve
<b>EV4</b>	Elettrovalvola intercetto per fun. lift table	Lift table cut-out solenoid valve
<b>EV3</b>	Elettrovalvola sgancio arpioni lift table	Lift table pawl release solenoid valve
<b>EV2</b>	Elettrovalvola sgancio arpioni sollevatore	Lift pawl release solenoid valve
<b>EV1</b>	Elettrovalvola discesa	Descent solenoid valve
<b>D</b>	Diode 1N4003	Diode 1N4003
<b>CP2</b>	Pressostato controllo discesa lift table	Lift table descent control pressure switch
<b>CP1</b>	Pressostato controllo discesa sollevatore	Lift descent control pressure switch
<b>CNM2</b>	Connettore maschio per collegamento pulsantiera	Male connector for push-button panel connection
<b>CNM1</b>	Connettore maschio per comandi da centralina	Male connector for controls from control unit
<b>CNF</b>	Connettore femmina	Female connector
<b>C3</b>	Condensatore 0,47microF 250V	0,47microF 250 capacitor
<b>C2</b>	Condensatore 47microF 50V	47 microF 50V capacitor
<b>C1</b>	Condensatore 4700microF 50V	4700 microF 50V capacitor

# SCHEMA IMPIANTO ELETTRICO - WIRING DIAGRAM RAV635.4 SI/ISI RAV640.4 SI/ISI RAV640.4.46 SI/ISI RAV650.4 SI/ISI RAV660.4 SI/ISI

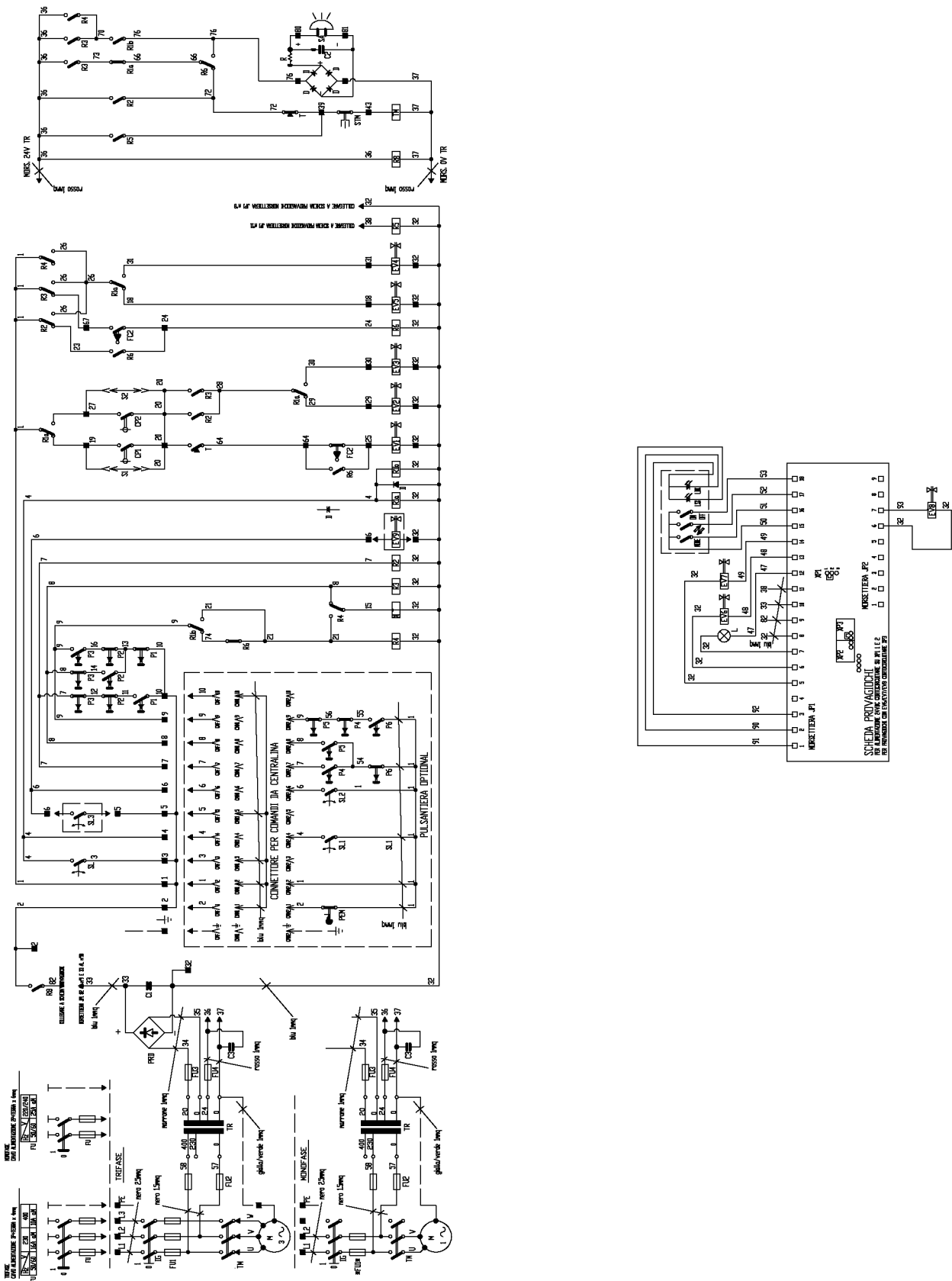


SCHEMA PROVAGIUCHI  
PER RAV635.4 SI/ISI RAV640.4 SI/ISI  
PER RAV640.4.46 SI/ISI RAV650.4 SI/ISI  
PER RAV660.4 SI/ISI

## IMPIANTO ELETTRICO - WIRING DIAGRAM

RIF.	DESCRIZIONE	DESCRIPTION
<b>C1</b>	Condensatore 4700microF 50V	4700microF 50V condenser
<b>C2</b>	Condensatore 47 microF 50V	47 microF 50V condenser
<b>C3</b>	Condensatore 0,47 microF 250V	0,47 microF 250V condenser
<b>CNF</b>	Connettore femmina	Female connector
<b>CNM1</b>	Connettore maschio per comandi da centralina	Male connector for control unit drive
<b>CNM2</b>	Connettore maschio per collegamento pulsantiera	Male connector for push button panel drive
<b>CP1</b>	Pressostato controllo discesa sollevatore	Lift descent command pressure switch
<b>CP2</b>	Pressostato controllo discesa lift table	Lift table descent command pressure switch
<b>D</b>	Diodo 1N4003	Diode 1N4003
<b>EV1</b>	Elettrovalvola discesa	Descent solenoid valve
<b>EV2</b>	Elettrovalvola sgancio arpioni sollevatore	Lift pawl release solenoid valve
<b>EV3</b>	Elettrovalvola sgancio arpioni lift table	Lift table pawl release solenoid valve
<b>EV4</b>	Elettrovalvola intercetto per funzion. lift table	Interception solenoid valve for operation of lift table
<b>EV5</b>	Elettrovalvola intercetto per funzion. sollevatore	Interception solenoid valve for lift operation
<b>EV6</b>	Elettrovalvola intercetto funzion. provagiochi	Clearance test cut-out solenoid valve
<b>EV7</b>	Elettrovalvola movimento piastre provagiochi	Clearance test plates movement solenoid valve
<b>EV9</b>	Elettrovalvola sblocco piatti assetto (optional)	Trim plates release solenoid valve (optional)
<b>FC2</b>	Finecorsa pedane ponte ad altezza pericolosa	Lift platform dangerous height limit switch
<b>*FU1*</b>	Fusibili protezione linea motore monofase 10.3x38 25A 500V aM	10.3x38 25A 500V aM Protection fuse single phase motor
<b>FU1</b>	Terna fusibili protezione linea 10.3x38 16A 500V aM (Vers.230V) 10.3x38 10A 500V aM (Vers.400V)	Set of three protection fuses 10.3x38 16A 500V aM (Vers.230V) 10.3x38 10A 500V aM (Vers.400V)
<b>FU2</b>	Fusibili protezione primario TR 5x20F 1A 250V rapido (vers.230V) 10.3x38 1A 500V gl (vers.400V)	TR 5x20F 1A 250V (vers.230V) 10.3x38 1A 500V gl (vers.400V) rapid primary protection fuse
<b>FU3</b>	Fusibile protezione secondario TR (20V) 5x20F 5A 250V rapido	TR (20V) 5x20F 5A 250V rapid secondary protection fuse
<b>FU4</b>	Fusibile protezione secondario TR (24V) 5x20F 2A 250V rapido	TR (24V) 5x20F 2A 250V rapid secondary protection fuse
<b>IG</b>	Interruttore generale	Main switch
<b>L</b>	Lampada provagiochi	Clearance test light
<b>LDX/SX</b>	Led su tastiera provagiochi non collegati	Not connected leds on clearance test button panel
<b>M</b>	Motore	Motor
<b>MODE</b>	Pulsante accende/spegne lampada provagiochi e selezione movimento piastre	Clearance test lamp ON/OFF button and plates movement selection
<b>ON/OFF</b>	Pulsante accende/spegne provagiochi	Clearance test ON/OFF switch
<b>P1/P4</b>	Pulsante salita (P4 su pulsantiera optional)	Rise button (P4 on optional push-button panel)
<b>P2/P5</b>	Pulsante discesa (P5 su pulsantiera optional)	Descent button (P5 on optional push-button panel)
<b>PEM</b>	Pulsante di emergenza (su pulsantiera optional)	Emergency button (on optional push-button panel)
<b>PRD</b>	Ponte raddrizzatore a diodi	Diode bridge
<b>R</b>	Resistenza 1.21K 1/2 W	Resistance 1.21K 1/2 W
<b>R1a/b</b>	Relè interfaccia selettore SL/SL1	Switch SL/SL1 interface relay
<b>R2</b>	Relè interfaccia pulsante P1/P4	Button P1/P4 interface relay
<b>R3</b>	Relè interfaccia pulsante P2/P5	Button P2/P5 interface relay
<b>R5</b>	Relè comando motore	Motor control relay
<b>R6</b>	Relè pedane ponte ad altezza pericolosa	Dangerous height platform relay
<b>R8</b>	Relè abilitazione comandi	Enable commands relay
<b>S1/2</b>	Spinotti mobili per esclusione pressostato ponte/SI	Mobile pins to disable lifter/lift table pressure switch
<b>SA</b>	Segnalatore acustico manovra pericolosa	Acoustic signal for dangerous operation
<b>SL/SL1</b>	Selett. funz. ponte / lift table (SL1 su pulsantiera optional)	Lifter / lift table operation switch (SL1 on optional push-button panel)
<b>SL2/SL3</b>	Selett. sblocco piatti assetto (optional)	Trim plates release switch (optional)
<b>STM</b>	Termosonda motore	Motor heat detector
<b>T</b>	Temporizzatore ritardo apertura EV1	Opening delay timer EV1
<b>TM</b>	Contattore comando motore	Motor command contactor
<b>TR</b>	Trasformatore 100VA	100VA Transformer
■	Morsetto	Terminal
□	Morsetto scheda	Card terminal
	Pulsante scambio provagiochi	Clearance test exchange switch

# SCHEMA IMPIANTO ELETTRICO - WIRING DIAGRAM RAV640.5.55 SI / ISI \_RAV650.5.55 SI / ISI \_RAV660.5.55 SI / ISI



## IMPIANTO ELETTRICO - WIRING DIAGRAM

RIF.	DESCRIZIONE	DESCRIPTION
<b>C1</b>	Condensatore 4700microF 50V	4700microF 50V condenser
<b>C2</b>	Condensatore 47 microF 50V	47 microF 50V condenser
<b>C3</b>	Condensatore 0,47microF 250V	0,47microF 250V condenser
<b>CNF</b>	Connettore femmina	Female connector
<b>CNM1</b>	Connettore maschio per comandi da centralina	Male connector for control unit drive
<b>CNM2</b>	Connettore maschio per collegamento pulsantiera	Male connector for push button panel drive
<b>CP1</b>	Pressostato controllo discesa sollevatore	Lift descent command pressure switch
<b>CP2</b>	Pressostato controllo discesa lift table	Lift table descent command pressure switch
<b>D</b>	Diodo 1N4003	Diode 1N4003
<b>EV1</b>	Elettrovalvola discesa	Descent solenoid valve
<b>EV2</b>	Elettrovalvola sgancio arpioni sollevatore	Lift pawl release solenoid valve
<b>EV3</b>	Elettrovalvola sgancio arpioni lift table	Lift table pawl release solenoid valve
<b>EV4</b>	Elettrovalvola intercetto per funzion. lift table	Interception solenoid valve for operation of lift table
<b>EV5</b>	Elettrovalvola intercetto per funzion. sollevatore	Interception solenoid valve for lift operation
<b>EV6</b>	Elettrovalvola intercetto funzion. provagiochi	Clearance test cut-out solenoid valve
<b>EV7</b>	Elettrovalvola movimento trasversale piastre provagiochi	Clearance test plates transversal movement solenoid valve
<b>EV8</b>	Elettrovalvola movimento longitudinale piastre provagiochi	Clearance test plates longitudinal movement solenoid valve
<b>EV9</b>	Elettrovalvola sblocco piatti assetto (optional)	Trim plates release solenoid valve (optional)
<b>FC2</b>	Finecorsa pedane ponte ad altezza pericolosa	Lift platform dangerous height limit switch
<b>*FU1*</b>	Fusibili protezione linea motore monofase 10.3x38 25A 500V aM	10.3x38 25A 500V aM Protection fuse single phase motor
<b>FU1</b>	Terna fusibili protezione linea 10.3x38 16A 500V aM (Vers.230V) 10.3x38 10A 500V aM (Vers.400V)	Set of three protection fuses 10.3x38 16A 500V aM (Vers.230V) 10.3x38 10A 500V aM (Vers.400V)
<b>FU2</b>	Fusibili protezione primario TR 5x20F 1A 250V rapido (vers.230V) 10.3x38 1A 500V gl (vers.400V)	TR 5x20F 1A 250V (vers.230V) 10.3x38 1A 500V gl (vers.400V) rapid primary protection fuse
<b>FU3</b>	Fusibile protezione secondario TR (20V) 5x20F 5A 250V rapido	TR (20V) 5x20F 5A 250V rapid secondary protection fuse
<b>FU4</b>	Fusibile protezione secondario TR (24V) 5x20F 2A 250V rapido	TR (24V) 5x20F 2A3 250V rapid secondary protection fuse
<b>IG</b>	Interruttore generale	Main switch
<b>L</b>	Lampada provagiochi	Clearance test light
<b>LDX</b>	Led destro tastiera segnalazione movimento piastre trasversale/misto	Rh led signalling the transversal/mixed movement of the plates
<b>LSX</b>	Led destro tastiera segnalazione movimento piastre longitudinale/misto	Rh led signalling the longitudinal/mixed movement of the plates
<b>M</b>	Motore	Motor
<b>MODE</b>	Pulsante accende/spegne lampada provagiochi e selezione movimento piastre	Clearance test lamp ON/OFF button and plates movement selection
<b>ON/OFF</b>	Pulsante accende/spegne provagiochi	Clearance test ON/OFF switch
<b>P1/P4</b>	Pulsante salita (P4 su pulsantiera optional)	Rise button (P4 on optional push-button panel)
<b>P2/P5</b>	Pulsante discesa (P5 su pulsantiera optional)	Descent button (P5 on optional push-button panel)
<b>P3/P6</b>	Pulsante stazionamento (P6 su pulsantiera optional)	Park push-button (P6 on optional push-button panel)
<b>PEM</b>	Pulsante di emergenza (pulsantiera optional)	Emergency button (optional button pad)
<b>PRD</b>	Ponte raddrizzatore a diodi	Diode bridge
<b>R</b>	Resistenza 1.21K 1/2 W	Resistance 1.21K 1/2 W
<b>R1a/b</b>	Relè interfaccia selettore SL/SL1	Switch SL/SL1 interface relay
<b>R2</b>	Relè interfaccia pulsante P1/P4	Button P1/P4 interface relay
<b>R3</b>	Relè interfaccia pulsante P2/P5	Button P2/P5 interface relay
<b>R4</b>	Relè interfaccia pulsante P3/P6	Button P3/P6 interface relay
<b>R5</b>	Relè comando motore	Motor control relay
<b>R6</b>	Relè pedane ponte ad altezza pericolosa	Dangerous height platform relay
<b>R8</b>	Relè abilitazione comandi	Enable commands relay
<b>S1/2</b>	Spinotti mobili per esclusione pressostato ponte/SI	Mobile pins to disable lifter/lift table pressure switch
<b>SA</b>	Segnalatore acustico manovra pericolosa	Acoustic signal for dangerous operation
<b>SL/SL1</b>	Selett. funz. ponte / lift table (SL1 su pulsantiera optional)	Lifter / lift table operation switch (SL1 on optional push-button panel)
<b>SL2/SL3</b>	Selett. sblocco piatti assetto (optional)	Trim plates release switch (optional)
<b>STM</b>	Termosonda motore	Motor heat detector
<b>T</b>	Temporizzatore ritardo apertura EV1	Opening delay timer EV1
<b>TM</b>	Contattore comando motore	Motor command contactor
<b>TR</b>	Trasformatore 100VA	100VA Transformer
■	Morsetto	Terminal
□	Morsetto scheda	Card terminal
	Pulsante scambio provagiochi	Clearance test exchange switch



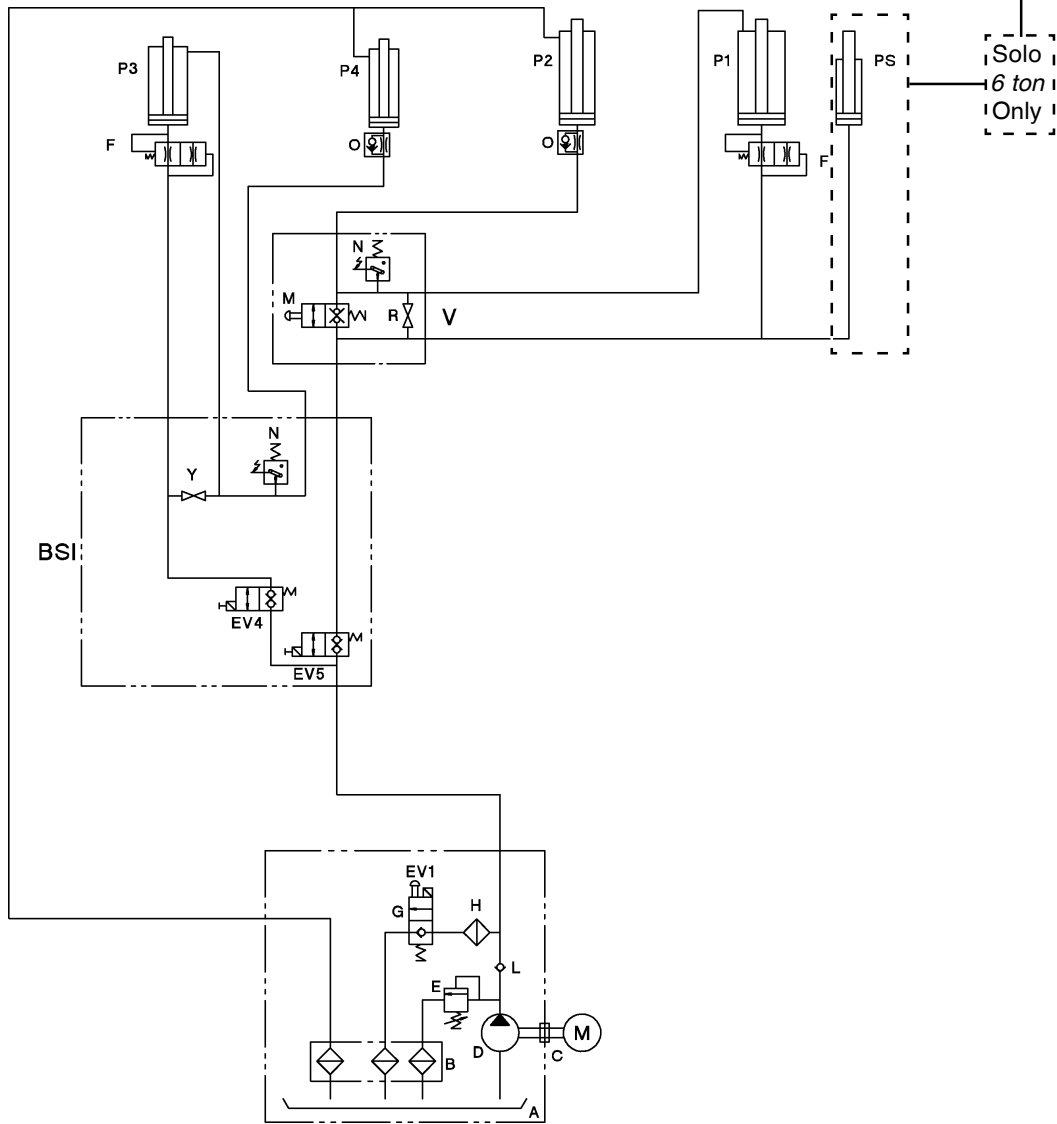


## IMPIANTO ELETTRICO - WIRING DIAGRAM

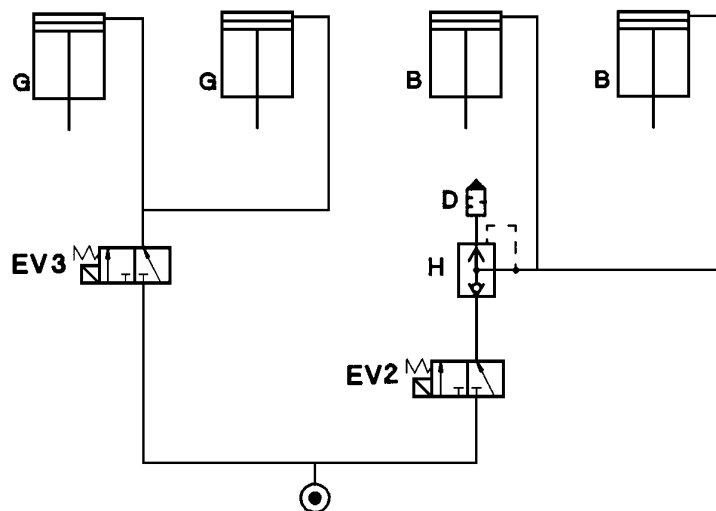
RIF.	DESCRIZIONE	DESCRIPTION
<b>C1</b>	Condensatore 4700microF 50V	4700microF 50V condenser
<b>C2</b>	Condensatore 47 microF 50V	47 microF 50V condenser
<b>C3</b>	Condensatore 0,47microF 250V	0,47 microF 250V condenser
<b>CNF</b>	Connettore femmina	Female connector
<b>CNM1</b>	Connettore maschio per comandi da centralina	Male connector for control unit drive
<b>CNM2</b>	Connettore maschio per collegamento pulsantiera	Male connector for push button panel drive
<b>CP1</b>	Pressostato controllo discesa sollevatore	Lift descent command pressure switch
<b>CP2</b>	Pressostato controllo discesa lift table	Lift table descent command pressure switch
<b>D</b>	Diodo 1N4003	Diode 1N4003
<b>EV1</b>	Elettrovalvola discesa	Descent solenoid valve
<b>EV2</b>	Elettrovalvola sgancio arpioni sollevatore	Lift pawl release solenoid valve
<b>EV3</b>	Elettrovalvola sgancio arpioni lift table	Lift table pawl release solenoid valve
<b>EV4</b>	Elettrovalvola intercetto per funzion. lift table	Interception solenoid valve for operation of lift table
<b>EV5</b>	Elettrovalvola intercetto per funzion. sollevatore	Interception solenoid valve for lift operation
<b>EV6</b>	Elettrovalvola intercetto funzion. provagiocchi	Clearance test cut-out solenoid valve
<b>EV7</b>	Elettrovalvola movimento trasversale piastre provagiocchi	Clearance test plates transversal movement solenoid valve
<b>EV8</b>	Elettrovalvola movimento longitudinale piastre provagiocchi	Clearance test plates longitudinal movement solenoid valve
<b>EV9</b>	Elettrovalvola sblocco piatti assetto (optional)	Trim plates release solenoid valve (optional)
<b>FC2</b>	Finecorsa pedane ponte ad altezza pericolosa	Lift platform dangerous height limit switch
<b>*FU1*</b>	Fusibili protezione linea motore monofase 10.3x38 25A 500V aM	10.3x38 25A 500V aM Protection fuse single phase motor
<b>FU1</b>	Terna fusibili protezione linea 10.3x38 16A 500V aM (Vers.230V) 10.3x38 10A 500V aM (Vers.400V)	Set of three protection fuses 10.3x38 16A 500V aM (Vers.230V) 10.3x38 10A 500V aM (Vers.400V)
<b>FU2</b>	Fusibili protezione primario TR 5x20F 1A 250V rapido (vers.230V) 10.3x38 1A 500V gl (vers.400V)	TR 5x20F 1A 250V (vers.230V) 10.3x38 1A 500V gl (vers.400V) rapid primary protection fuse
<b>FU3</b>	Fusibile protezione secondario TR (20V) 5x20F 5A 250V rapido	TR (20V) 5x20F 5A 250V rapid secondary protection fuse
<b>FU4</b>	Fusibile protezione secondario TR (24V) 5x20F 2A 250V rapido	TR (24V) 5x20F 2A3 250V rapid secondary protection fuse
<b>IG</b>	Interruttore generale	Main switch
<b>L</b>	Lampada provagiocchi	Clearance test light
<b>LDX</b>	Led destro tastiera segnalazione movimento piastre trasversale/misto	Rh led signalling the transversal/mixed movement of the plates
<b>LSX</b>	Led destro tastiera segnalazione movimento piastre longitudinale/misto	Rh led signalling the longitudinal/mixed movement of the plates
<b>M</b>	Motore	Motor
<b>MODE</b>	Pulsante accende/spegne lampada provagiocchi e selezione movimento piastre	Clearance test lamp ON/OFF button and plates movement selection
<b>ON/OFF</b>	Pulsante accende/spegne provagiocchi	Clearance test ON/OFF switch
<b>P1/P4</b>	Pulsante salita (P4 su pulsantiera optional)	Rise button (P4 on optional push-button panel)
<b>P2/P5</b>	Pulsante discesa (P5 su pulsantiera optional)	Descent button (P5 on optional push-button panel)
<b>PEM</b>	Pulsante di emergenza (su pulsantiera optional)	Emergency button (push-button panel)
<b>PRD</b>	Ponte raddrizzatore a diodi	Diode bridge
<b>R</b>	Resistenza 1.21K 1/2 W	Resistance 1.21K 1/2 W
<b>R1a/b</b>	Relè interfaccia selettore SL/SL1	Switch SL/SL1 interface relay
<b>R2</b>	Relè interfaccia pulsante P1/P4	Button P1/P4 interface relay
<b>R3</b>	Relè interfaccia pulsante P2/P5	Button P2/P5 interface relay
<b>R5</b>	Relè comando motore	Motor control relay
<b>R6</b>	Relè pedane ponte ad altezza pericolosa	Dangerous height platform relay
<b>R8</b>	Relè abilitazione comandi	Enable commands relay
<b>S1/2</b>	Spinotti mobili per esclusione pressostato ponte/SI	Mobile pins to disable lift/SI pressure switch
<b>SA</b>	Segnalatore acustico manovra pericolosa	Acoustic signal for dangerous operation
<b>SL/SL1</b>	Selett. funz. ponte / lift table (SL1 su pulsantiera optional)	Lifter / lift table operation switch (SL1 on optional push-button panel)
<b>SL2/SL3</b>	Selett. sblocco piatti assetto (optional)	Trim plates release switch (optional)
<b>STM</b>	Termosonda motore	Motor heat detector
<b>T</b>	Temporizzatore ritardo apertura EV1	Opening delay timer EV1
<b>TM</b>	Contattore comando motore	Motor command contactor
<b>TR</b>	Trasformatore 100VA	100VA Transformer
■	Morsetto	Terminal
□	Morsetto scheda	Card terminal
↔	Pulsante scambio provagiocchi	Clearance test exchange switch



**SCHEMA IMPIANTO OLEODINAMICO - HYDRAULIC SYSTEM DIAGRAM**  
**RAV635.1 - 635.2 (SI/ISI) \_ RAV640.1 - 640.2 (SI/ISI)**  
**RAV650.1.55 - 650.2.55 (SI/ISI) \_ RAV660.1.55 - 660.2.55 (SI/ISI)**



**SCHEMA IMPIANTO PNEUMATICO - PNEUMATIC SYSTEM DIAGRAM**  
**RAV635.1 - 635.4 (SI/ISI) \_ RAV640.1 - 640.4 - 640.4.46 - 640.6.55 (SI/ISI)**  
**RAV650.1.55 - 650.4 - 650.6.55 (SI/ISI) \_ RAV660.1.55 - 660.4 - 660.6.55 (SI/ISI)**



**SCHEMA IMPIANTO OLEODINAMICO - HYDRAULIC SYSTEM DIAGRAM**

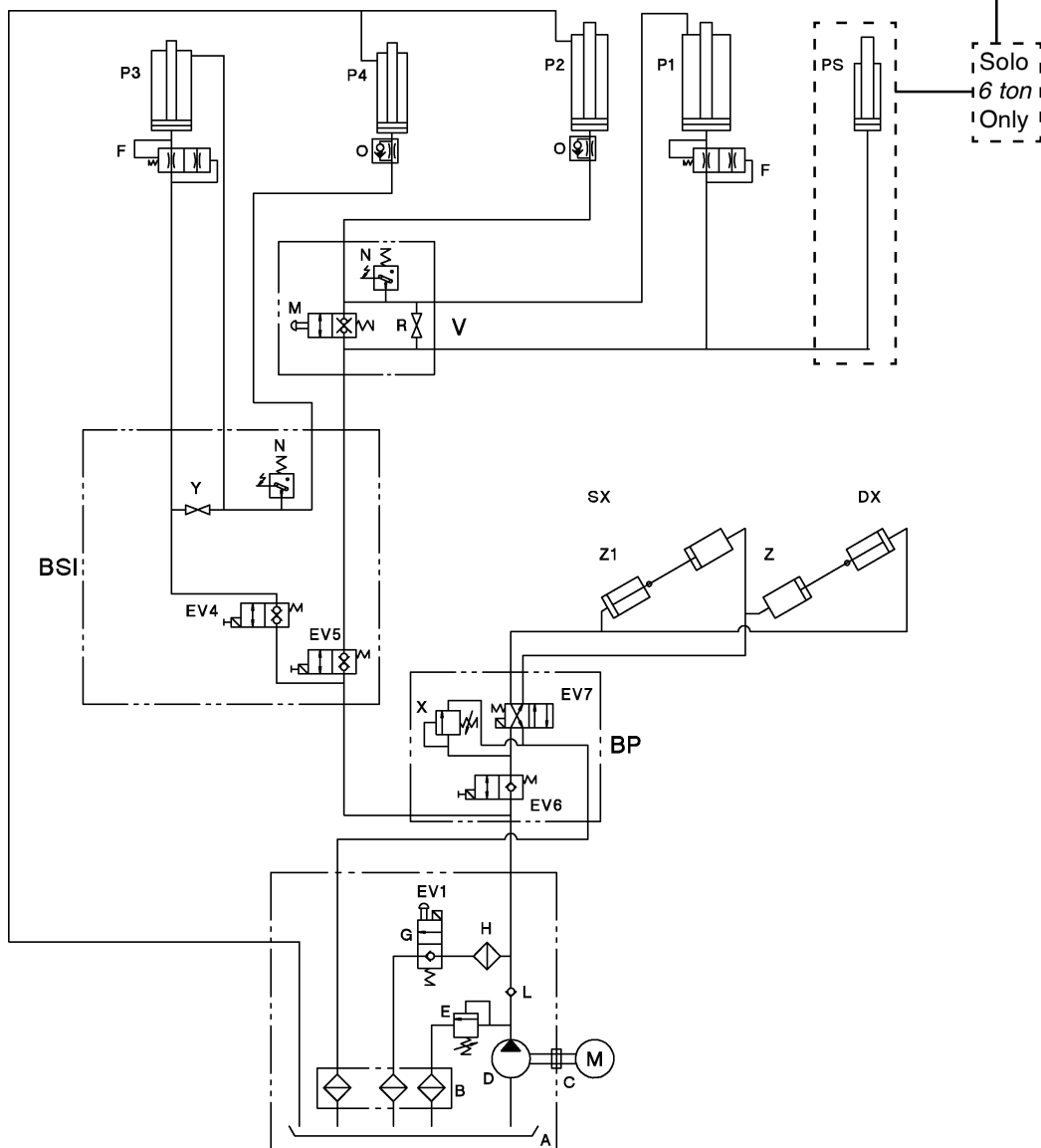
RIF.	DESCRIZIONE	DESCRIPTION
<b>A</b>	Serbatoio	Tank
<b>B</b>	Filtro	Filter
<b>BSI</b>	Blocco sollevatore integrato	Lift table block
<b>C</b>	Motore	Motor
<b>D</b>	Pompa	Pump
<b>E</b>	Valvola di taratura sollevatore principale	Main lift calibration valve
<b>F</b>	Valvola regolazione di portata autocompensata sollevatore principale	Adjustment valve of main lift self-compensated capacity
<b>G</b>	Elettrovalvola di discesa (EV1)	Descent solenoid valve (EV1)
<b>H</b>	Filtro	Filter
<b>L</b>	Valvola di non ritorno	Non-return valve
<b>M</b>	Valvola di riallineamento automatica	Automatic alignment valve
<b>N</b>	Pressostato	Pressure gauge
<b>O</b>	Valvola rottura tubi	Tube breakage valve
<b>P1</b>	Pistone Ø 130	Piston Ø 130
<b>P2</b>	Pistone Ø 120	Piston Ø 120
<b>P3</b>	Pistone Ø 70	Piston Ø 70
<b>P4</b>	Pistone Ø 65	Piston Ø 65
<b>PS</b>	Pistone di spunto	Start-up piston
<b>R</b>	Valvola di intercettazione sollevatore principale	Interception valve of main lift
<b>S</b>	Elettrovalvola direzionale sollevatore principale (EV5)	Directional solenoid valve of main lift (EV5)
<b>T</b>	Elettrovalvola direzionale sollevatore integrato (EV4)	Directional solenoid valve of lift table (EV4)
<b>Y</b>	Valvola di intercettazione	Interception valve

**SCHEMA IMPIANTO PNEUMATICO - PNEUMATIC SYSTEM DIAGRAM**

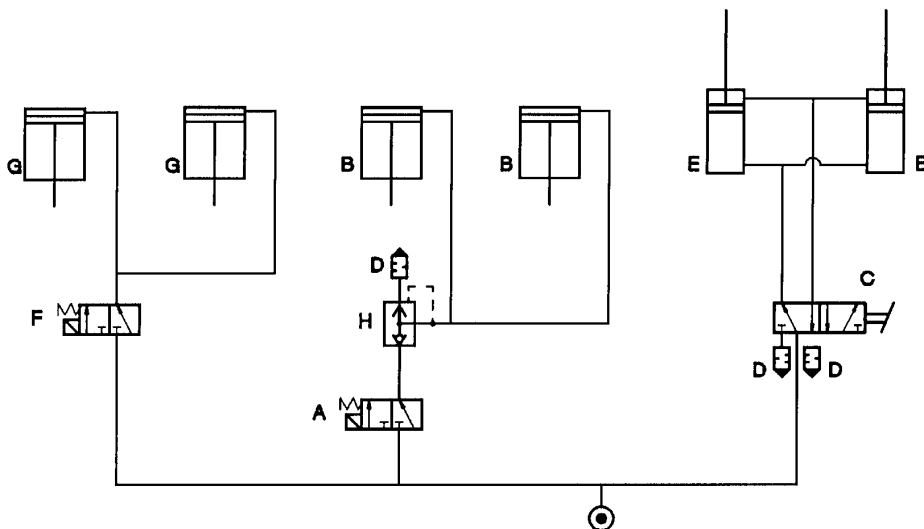
RIF.	DESCRIZIONE	DESCRIPTION
<b>B</b>	Cilindretti sgancio arpioni	Pawl release cylinders
<b>D</b>	Silenziatore	Silencer
<b>EV2</b>	Elettrovalvola cilindretti sgancio arpioni sollevatore	Pawl release cylinders solenoid valve of main lift
<b>EV3</b>	Elettrovalvola cilindretti sgancio arpioni sollevatore integrato	Pawl release cylinders solenoid valve of lift table
<b>G</b>	Cilindretti sgancio arpioni sollevatore integrato	Pawl release cylinders of lift table
<b>H</b>	Valvola scarico rapido	Fast relief valve



**SCHEMA IMPIANTO OLEODINAMICO - HYDRAULIC SYSTEM DIAGRAM**  
**RAV635.3 - 635.4 (SI/ISI) \_ RAV640.3 - 640.3.46 - 640.4 - 640.4.46 (SI/ISI)**  
**RAV650.3-650.4 (SI/ ISI) \_ RAV660.3-660.4 (SI/ ISI)**



**SCHEMA IMPIANTO PNEUMATICO - PNEUMATIC SYSTEM DIAGRAM**  
**RAV635.2 - 635.3 (SI/ISI) \_ RAV640.2 - 640.3 - 640.3.46 - 640.5.55 (SI/ISI)**  
**RAV650.2.55 - 650.3 - 650.5.55 (SI/ISI) \_ RAV660.2.55 - 660.3 - 660.5.55 (SI/ISI)**



**SCHEMA IMPIANTO OLEODINAMICO - HYDRAULIC SYSTEM DIAGRAM**

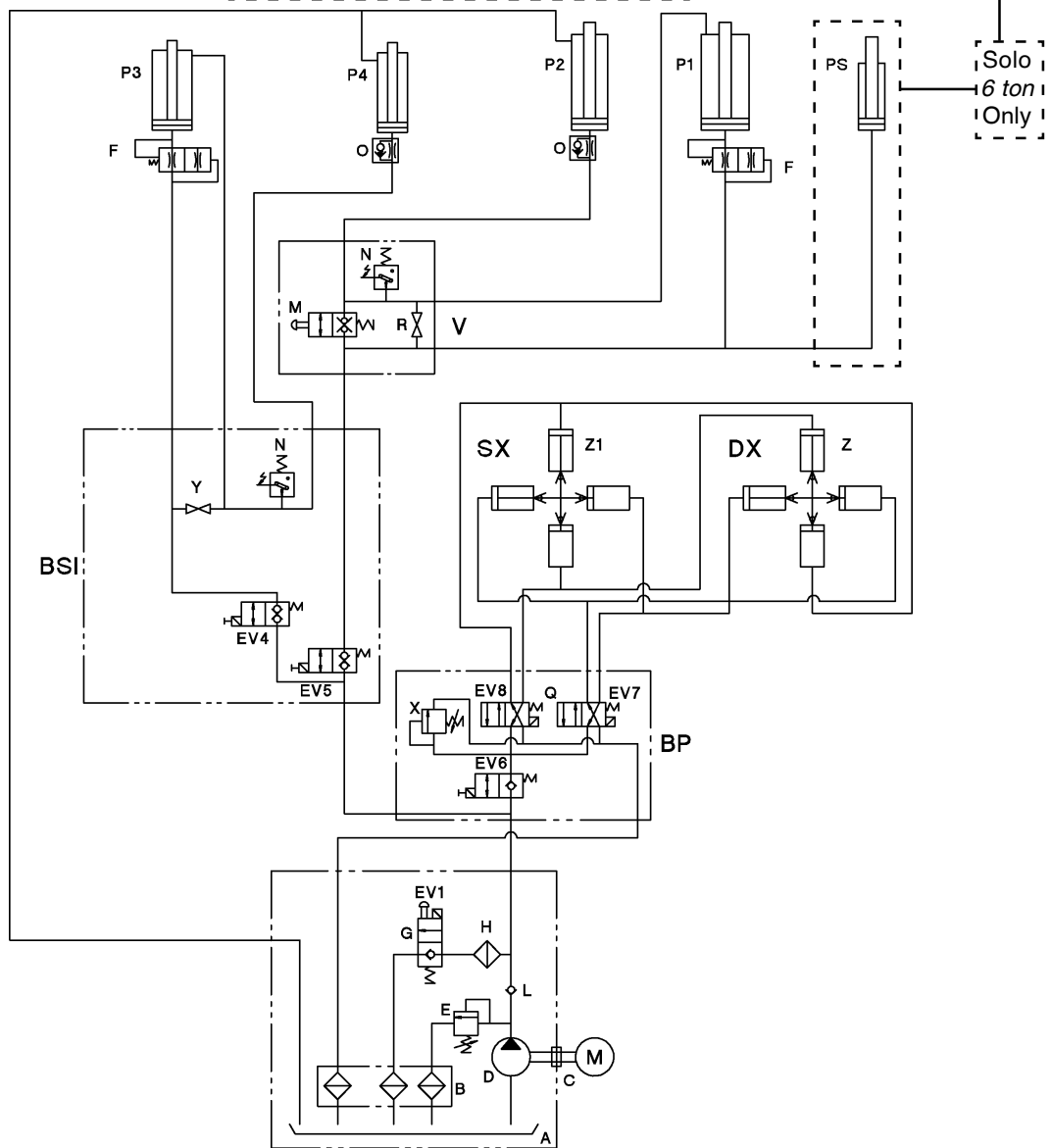
RIF.	DESCRIZIONE	DESCRIPTION
A	Serbatoio	Tank
B	Filtro	Filter
BP	Blocco Provagiochi	Clearance test block
BSI	Blocco Sollevatore Integrato	Lift table block
C	Motore	Motor
D	Pompa	Pump
E	Valvola di taratura sollevatore principale	Main lift calibration valve
F	Valvola regolazione di portata autocompensata sollevatore principale	Adjustment valve of main lift self-compensated capacity
G	Elettrovalvola di discesa (EV1)	Descent solenoid valve (EV1)
H	Filtro	Filter
I	Valvola di scambio ponte/provagiochi (EV6)	Clearance test/Lift switch solenoid valve (EV6)
L	Valvola di non ritorno	Non-return valve
M	Valvola di riallineamento automatica	Automatic alignment valve
N	Pressostato	Pressure gauge
O	Valvola rottura tubi	Tube breakage valve
P1	Pistone Ø 130	Piston Ø 130
P2	Pistone Ø 120	Piston Ø 120
P3	Pistone Ø 70	Piston Ø 70
P4	Pistone Ø 65	Piston Ø 65
PS	Pistone di spunto	Start-up piston
Q	Valvola provagiochi (EV7)	Clearance test valve (EV7)
R	Valvola di intercettazione sollevatore principale	Interception valve of main lift
S	Elettrovalvola direzionale Sollevatore Principale (EV5)	Directional solenoid valve of main lift (EV5)
T	Elettrovalvola direzionale Sollevatore Integrato (EV4)	Directional solenoid valve of table lift (EV4)
V	Valvola allineamento	Alignment valve
Z	Cilindri provagiochi pedana dx	Clearance test cylinders - rh platform
Z1	Cilindri provagiochi pedana sx	Clearance test cylinders - lh platform
Y	Valvola di intercettazione	Interception valve
X	Valvola di taratura blocco Provagiochi (200 bar)	Clearance test block calibration valve (200 bar)

**SCHEMA IMPIANTO PNEUMATICO - PNEUMATIC SYSTEM DIAGRAM**

RIF.	DESCRIZIONE	DESCRIPTION
A	Elettrovalvola cilindretti sgancio arpioni	Pawl release cylinders solenoid valve
B	Cilindretti sgancio arpioni	Pawl release cylinders
C	Valvola controllo direzionale	Direction control valve
D	Silenziatore	Silencer
E	Cilindro bloccaggio piastre mobili	Mobile plates blocking cylinder
F	Elettrovalvola cilindretti sgancio arpioni sollevatore integrato	Pawl release cylinders solenoid valve of lift table
G	Cilindretti sgancio arpioni sollevatore integrato	Pawl release cylinders of integrated lift
H	Valvola scarico rapido	Fast relief valve



**SCHEMA IMPIANTO OLEODINAMICO - HYDRAULIC SYSTEM DIAGRAM**  
**RAV640.5.55 - 640.6.55 (SI/ISI) RAV650.5.55 - 650.6.55 (SI/ISI)**  
**RAV660.5.55 - 660.6.55 (SI/ISI)**



**SCHEMA IMPIANTO OLEODINAMICO - HYDRAULIC SYSTEM DIAGRAM**

RIF.	DESCRIZIONE	DESCRIPTION
<b>A</b>	Serbatoio	Tank
<b>B</b>	Filtro	Filter
<b>BP</b>	Blocco Provagiochi	Clearance test block
<b>BSI</b>	Blocco Sollevatore Integrato	Lift table block
<b>C</b>	Motore	Motor
<b>D</b>	Pompa	Pump
<b>E</b>	Valvola di taratura sollevatore principale	Main lift calibration valve
<b>F</b>	Valvola regolazione di portata autocompensata sollevatore principale	Adjustment valve of main lift self-compensated capacity
<b>G</b>	Elettrovalvola di discesa (EV1)	Descent solenoid valve (EV1)
<b>H</b>	Filtro	Filter
<b>I</b>	Valvola di scambio ponte/provagiochi (EV6)	Clearance test/Lift switch solenoid valve (EV6)
<b>L</b>	Valvola di non ritorno	Non-return valve
<b>M</b>	Valvola di riallineamento automatica	Automatic alignment valve
<b>N</b>	Pressostato	Pressure gauge
<b>O</b>	Valvola rottura tubi	Tube breakage valve
<b>P1</b>	Pistone Ø 130	Piston Ø 130
<b>P2</b>	Pistone Ø 120	Piston Ø 120
<b>P3</b>	Pistone Ø 70	Piston Ø 70
<b>P4</b>	Pistone Ø 65	Piston Ø 65
<b>PS</b>	Pistone di spunto	Start-up piston
<b>Q</b>	Valvola provagiochi (EV7; EV8)	Clearance test valve (EV7; EV8)
<b>R</b>	Valvola di intercettazione sollevatore principale	Interception valve of main lift
<b>S</b>	Elettrovalvola direzionale Sollevatore Principale (EV5)	Directional solenoid valve of main lift (EV5)
<b>T</b>	Elettrovalvola direzionale Sollevatore Integrato (EV4)	Directional solenoid valve of lift table (EV4)
<b>V</b>	Valvola allineamento	Alignment valve
<b>Z</b>	Cilindri provagiochi pedana dx	Clearance test cylinders - rh platform
<b>Z1</b>	Cilindri provagiochi pedana sx	Clearance test cylinders - lh platform
<b>Y</b>	Valvola di intercettazione	Interception valve
<b>X</b>	Valvola di taratura blocco Provagiochi (200 bar)	Clearance test block calibration valve (200 bar)



## 12. RICAMBI

### 12.1 Come richiedere i ricambi

Per ricevere i ricambi desiderati occorre indicare:

- Modello della macchina  
(per esempio: RAV 635.1SI)
- Anno di costruzione
- Numero di matricola
- Dalla prima pagina del manuale:  
**0587-M.....-....**
- Numero della tavola
- Numero di riferimento del ricambio stesso.

### 12.2 Indice tavole ricambi

La **Fig. 46** rappresenta l'indice figurato delle macchine.

La consultazione di tale figura e dell'indice qui di seguito riportato, permette una rapida individuazione dei principali gruppi che costituiscono le macchine e delle relative tavole per l'ordinazione delle parti di ricambio.

## 12. SPARE PARTS

### 12.1 How to order spare parts

Remember to mention this information when ordering spare parts:

- Machine model (e.g.: RAV 635.1SI)
- Year of manufacture
- Serial number  
**0587-M.....-....** (see first page of manual)
- Table no.
- Reference no. of required spare part.

### 12.2 Spare parts summary

**Fig. 46** shows the machines in detail. That figure and the following summary allow quick identification of machine main units and relevant tables for ordering spare parts.

## 12. ERSATZTEILE

### 12.1 Anweisungen für Ersatzteilbestellungen

Bitte beim Bestellen der Ersatzteile folgende Daten angeben:

- Maschinen-/Ausrüstungsmodell (z.B. RAV 635.1SI)
- Baujahr
- Seriennummer
- Code-Nr. auf der 1. Seite der Betriebsanleitung **0587-M...-**
- Tafelnummer
- Code-Nr. des gewünschten Ersatzteils.

### 12.2 Tafelverzeichnis

Die **Abb. 46** beinhaltet das bildliche Verzeichnis der Maschinen. Die Konsultation dieser Abbildung und des nachstehenden Verzeichnisses ermöglicht ein schnelles Auffinden der Hauptgruppen, die die Maschinen bilden und der entsprechenden Ersatzteiltafeln.

## 12. PIECES DETACHEES

### 12.1 Comment commander les pièces détachées?

Lors d'une commande de pièces détachées, il faut préciser:

- Le modèle de la machine  
(par exemple RAV 635.1SI)
- L'année de fabrication
- Le numéro de série
- La référence indiquée à la première page de la notice  
**0587-M.....**
- Le numéro de la planche
- Le numéro de référence de la pièce.

### 12.2 Sommaire planches

La **Fig. 46** est une représentation figurée des machines. La consultation de la figure et du sommaire ci-après, vous permet de reconnaître aisément les principaux ensembles des machines et des planches correspondantes pour commander les pièces détachées.

## 12. REPUESTOS

### 12.1 Como pedir las piezas de repuesto

Para recibir los repuestos deseados es necesario indicar:

- Modelo de la máquina  
(por ejemplo: RAV 635.1SI)
- Año de construcción
- Número de matrícula
- En la primera página del manual:  
**0587-M.....-....**
- Número de la tabla
- Número de referencia del repuesto.

### 12.2 Índice tablas

La **Fig. 46** representa el índice figurado de las máquinas. La consulta de tal figura y del índice permite una rápida individualización de los principales grupos que constituyen las máquinas y de las relativas tablas para la orden de pedido de las partes de recambio.



<b>TAVOLA 1</b>	Sollevatore principale
<b>TAVOLA 2</b>	Pedane principali
<b>TAVOLA 3</b>	Prolunghe pedane
<b>TAVOLA 4</b>	Provagiochi
<b>TAVOLA 5</b>	Cilindri oleodinamici sollevatore principale
<b>TAVOLA 6</b>	Pedanine assetto
<b>TAVOLA 7</b>	Sollevatore integrato
<b>TAVOLA 8</b>	Cilindri sollevatore integrato
<b>TAVOLA 9</b>	Gruppo valvole idrauliche

<b>TAVOLA 10</b>	Impianto idraulico
<b>TAVOLA 11</b>	Impianto pneumatico
<b>TAVOLA 12</b>	Centralina oleodinamica
<b>TAVOLA 13</b>	Mobile centralina
<b>TAVOLA 14</b>	Pannello di comando
<b>TAVOLA 15</b>	Rampe e coperture
<b>TAVOLA 16</b>	Adesivi e dispositivi segnalazione pericolo

<b>TABLE 1</b>	Main lift
<b>TABLE 2</b>	Main footboards
<b>TABLE 3</b>	Footboards extensions
<b>TABLE 4</b>	Clearance test
<b>TABLE 5</b>	Hydraulic cylinders of main lift
<b>TABLE 6</b>	Board trims
<b>TABLE 7</b>	Lift table
<b>TABLE 8</b>	Hydraulic cylinders of lift table
<b>TABLE 9</b>	Hydraulic valve unit

<b>TABLE 10</b>	Hydraulic system
<b>TABLE 11</b>	Pneumatic system
<b>TABLE 12</b>	Hydraulic control box
<b>TABLE 13</b>	Control unit
<b>TABLE 14</b>	Control panel
<b>TABLE 15</b>	Ramps and covers
<b>TABLE 16</b>	Operating and danger signals

<b>TAFEL 1</b>	Hauptheber
<b>TAFEL 2</b>	Fahrschienen
<b>TAFEL 3</b>	Ausdehnung - Fahrschienen
<b>TAFEL 4</b>	Spieltester
<b>TAFEL 5</b>	Öldynamische Zylinder für Haupthebebühne
<b>TAFEL 6</b>	Trimmfahrschienen
<b>TAFEL 7</b>	Integrierten Radfreiheber
<b>TAFEL 8</b>	Öldynamische Zylinder für integrierten Radfreiheber

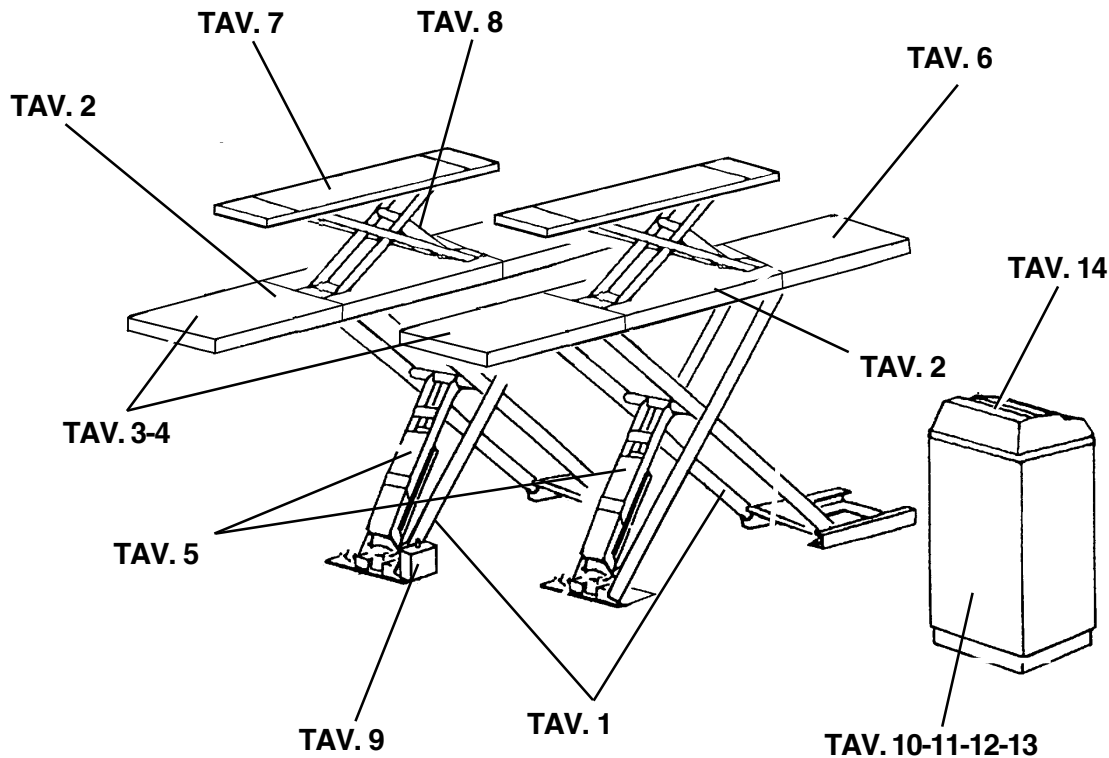
<b>TAFEL 9</b>	Gruppe - Hydraulikventile
<b>TAFEL 10</b>	Hydraulische Anlage
<b>TAFEL 11</b>	Pneumatische Anlage
<b>TAFEL 12</b>	Öldynamische Zentrale
<b>TAFEL 13</b>	Zentralenschrank
<b>TAFEL 14</b>	Druckknopftafel
<b>TAFEL 15</b>	Rampen und Abdeckungen
<b>TAFEL 16</b>	Aufkleber und Gefahrenanzeigevorrichtungen

<b>PLAN. 1</b>	Pont élévateur principal
<b>PLAN. 2</b>	Chemins de roulement
<b>PLAN. 3</b>	Prolonge des chemins de roulement
<b>PLAN. 4</b>	Testeur de jeux
<b>PLAN. 5</b>	Cylindres oléodynamiques élévateur principal
<b>PLAN. 6</b>	Chemins de roulement assiette
<b>PLAN. 7</b>	Élévateur intégré
<b>PLAN. 8</b>	Cylindres oléodynamiques élévateur intégré
<b>PLAN. 9</b>	Ensemble vannes hydrauliques

<b>PLAN. 10</b>	Système hydraulique
<b>PLAN. 11</b>	Système pneumatique
<b>PLAN. 12</b>	Centrale oléodynamique
<b>PLAN. 13</b>	Armoire centrale
<b>PLAN. 14</b>	Pupitre
<b>PLAN. 15</b>	Rampes et couvertures
<b>PLAN. 16</b>	Autocollants et dispositifs de signalisation de danger

<b>TABLA 1</b>	Elevador principal
<b>TABLA 2</b>	Plataformas
<b>TABLA 3</b>	Prolongamiento plataformas
<b>TABLA 4</b>	Prueba de juegos
<b>TABLA 5</b>	Cilindros oleodinámicos elevador principal
<b>TABLA 6</b>	Plataformas pequeñas de alineación
<b>TABLA 7</b>	Elevador integrado
<b>TABLA 8</b>	Cilindros hidráulicos elevador integrado
<b>TABLA 9</b>	Grupo válvulas hidráulicas

<b>TABLA 10</b>	Instalación hidráulica
<b>TABLA 11</b>	Instalación neumática
<b>TABLA 12</b>	Central hidráulica
<b>TABLA 13</b>	Mueble central
<b>TABLA 14</b>	Tablero de mandos
<b>TABLA 15</b>	Rampas y coberturas
<b>TABLA 16</b>	Etiquetas autoadhesivas y dispositivos de señalización de peligro


**Fig. 46**



Denominazione tavola - Table definition

**SOLLEVATORE PRINCIPALE  
MAIN LIFT**

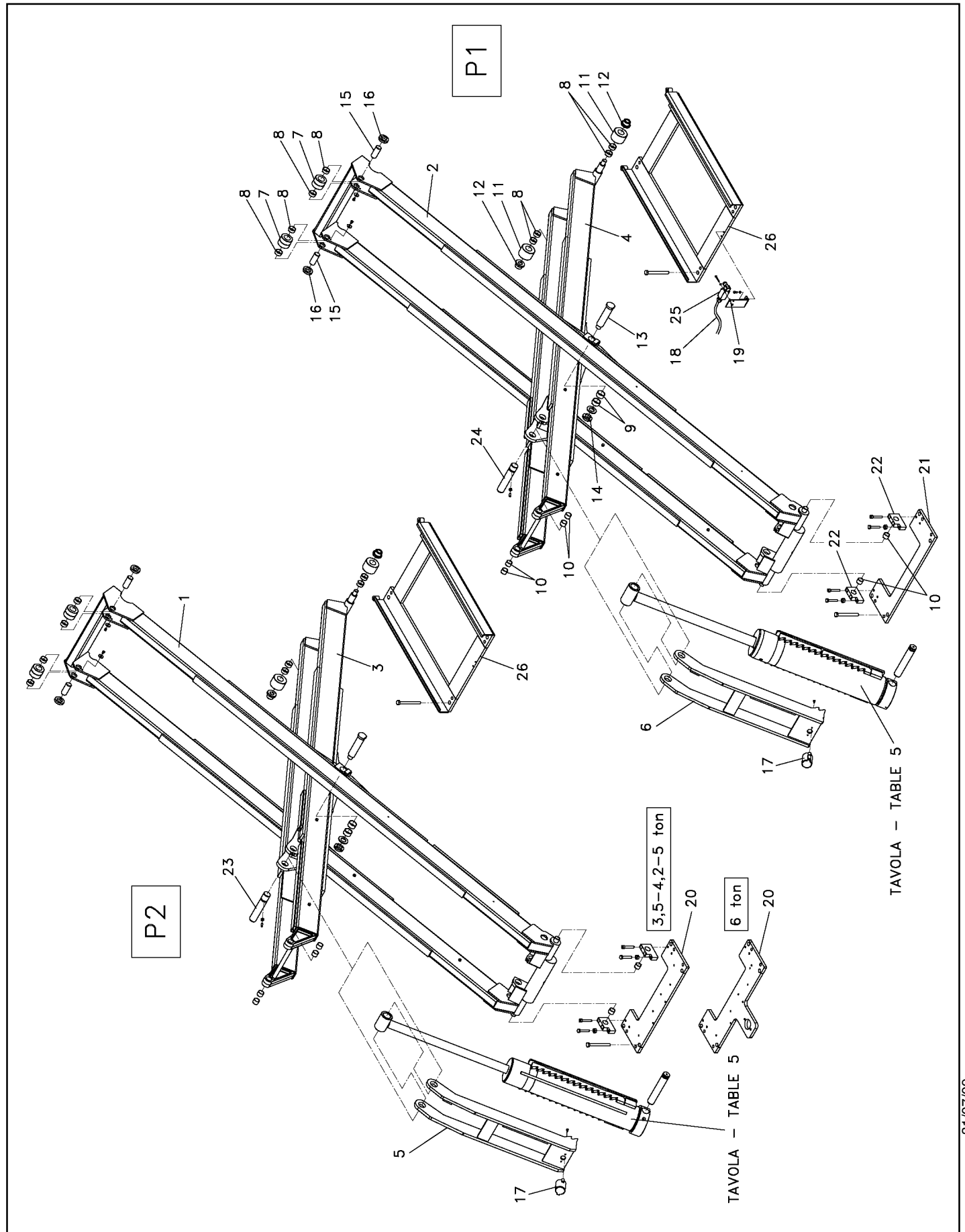
Valida per i modelli - Apply to models

TUTTI I MODELLI - ALL MODELS

N°tavola  
Table no

Indice di modifica  
Change index

**1**





Denominazione tavola - Table definition

**PEDANE PRINCIPALI  
MAIN FOOTBOARDS**

Valida per i modelli - Apply to models

RAV640.3 - RAV640.4 (SI - ISI)  
RAV640.5.55 - RAV640.6.55 (SI - ISI)  
RAV650.1.55 - RAV650.2.55 (SI - ISI)  
RAV650.3 - RAV650.4 (SI - ISI)  
RAV650.5.55 - RAV650.6.55 (SI - ISI)  
RAV660.1.55 - RAV660.2.55 (SI - ISI)  
RAV650.3 - RAV650.4 (SI - ISI)  
RAV660.5.55 - RAV660.6.55 (SI - ISI)

N°tavola  
Table no

Indice di modifica  
Change index

**2A**

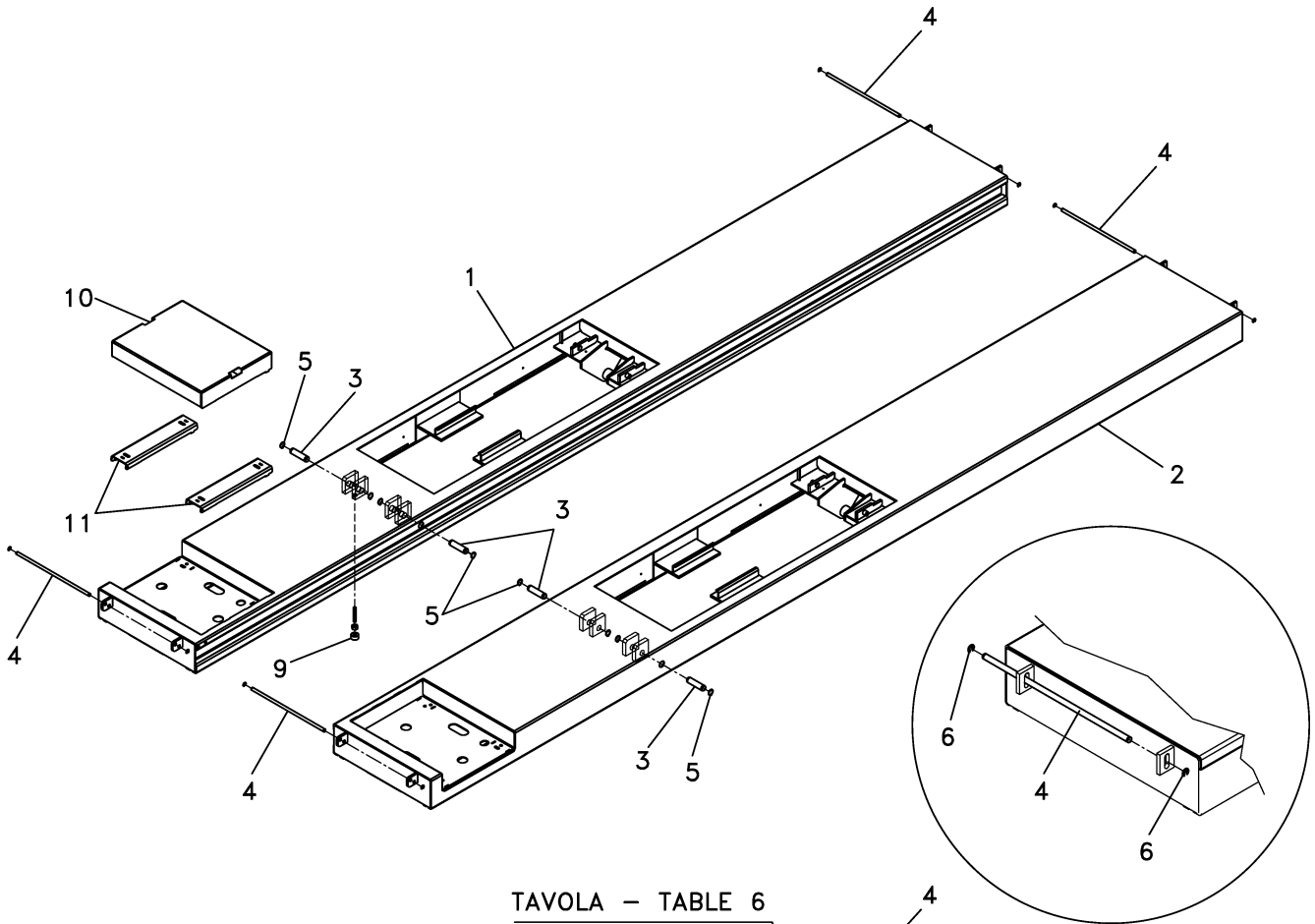
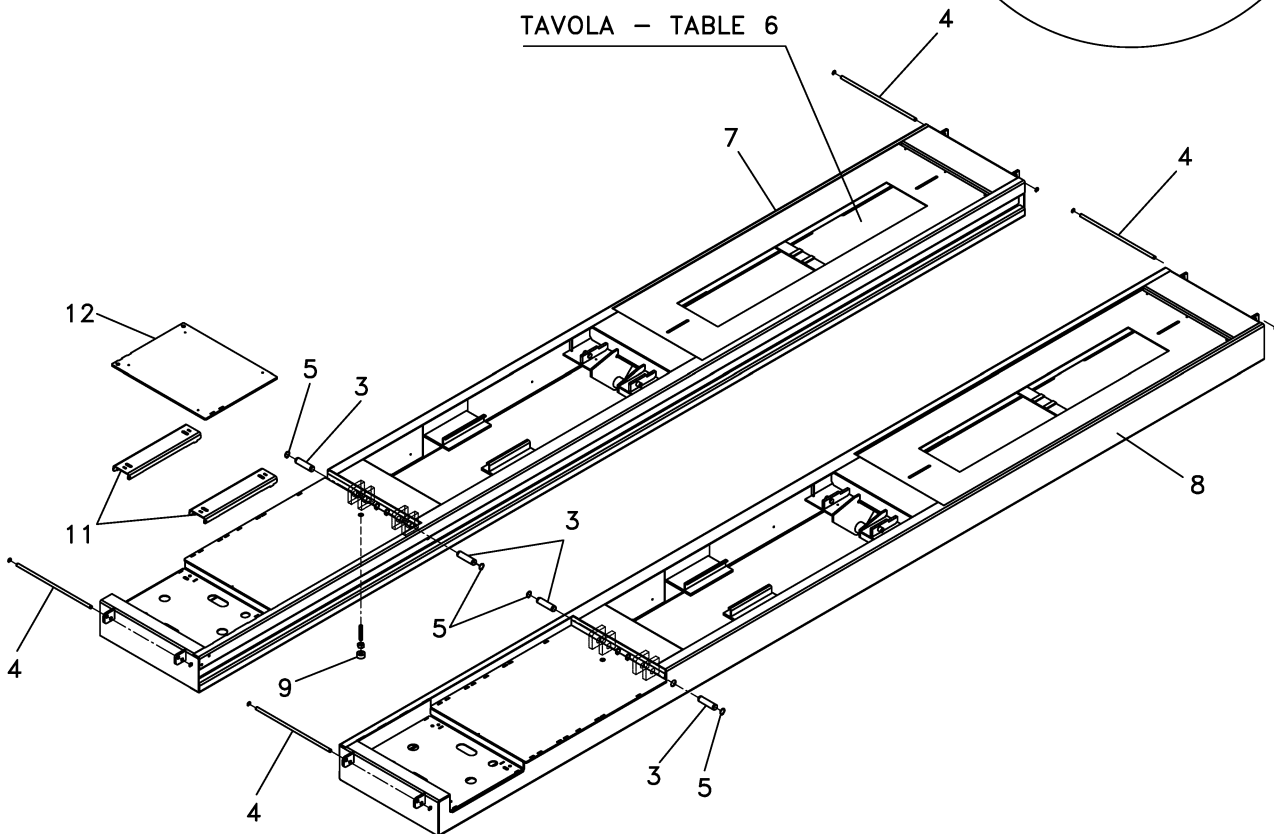


TAVOLA - TABLE 6



30/04/11



Denominazione tavola - Table definition

**PEDANE PRINCIPALI  
MAIN FOOTBOARDS**

Valida per i modelli - Apply to models

RAV635.1 (SI - ISI) - RAV635.2 (SI - ISI)  
RAV640.1 (SI - ISI) - RAV640.2 (SI - ISI)

N°tavola  
Table no

Indice di modifica  
Change index

**2B**

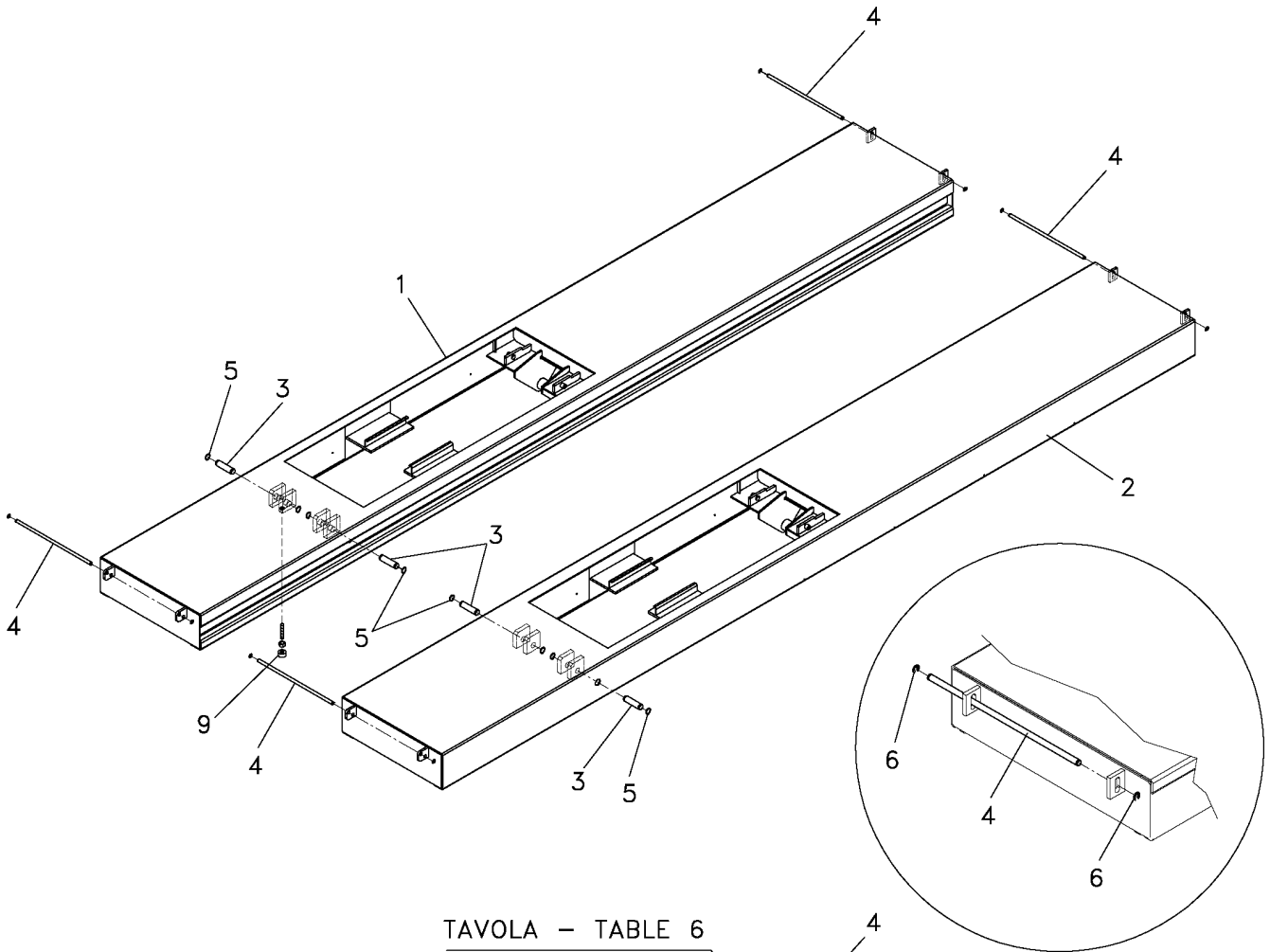
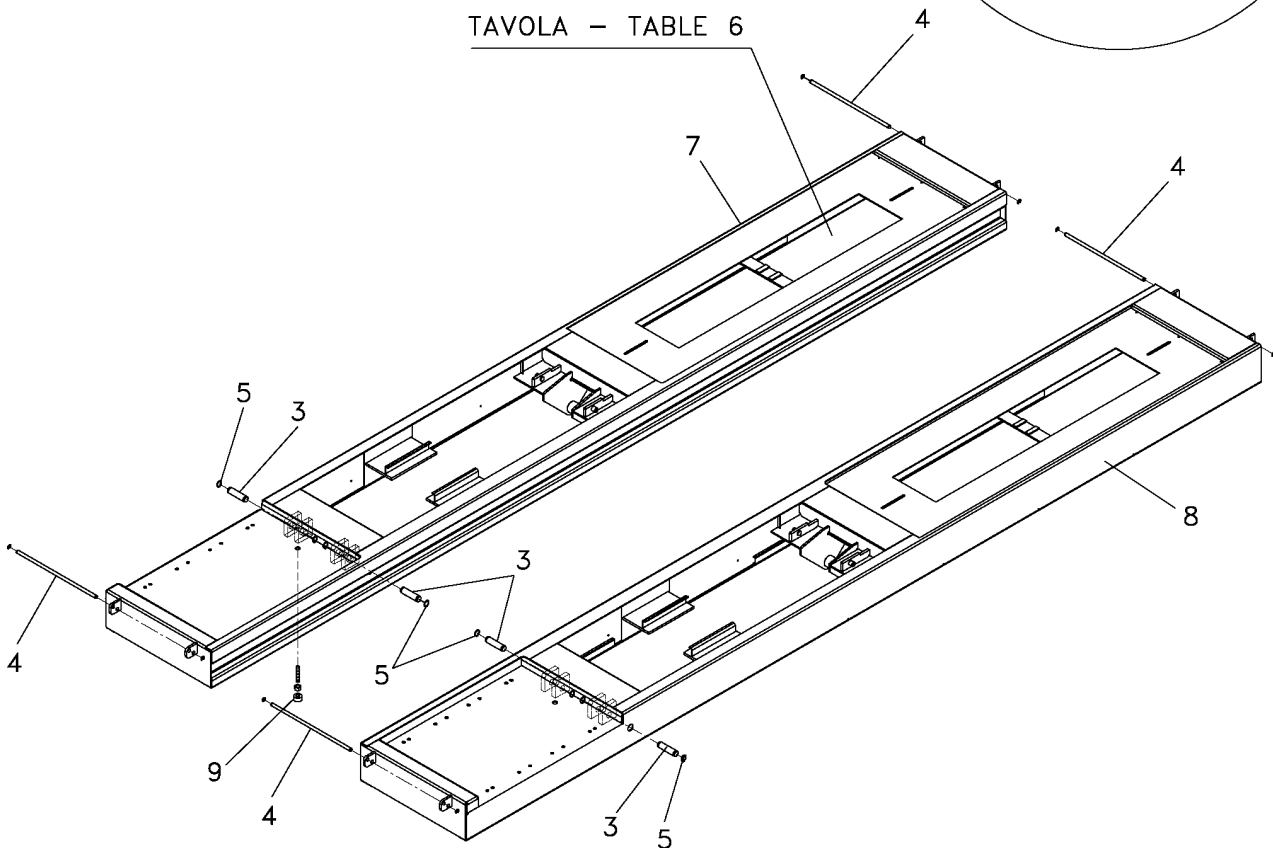


TAVOLA - TABLE 6





Denominazione tavola - Table definition

**PEDANE PRINCIPALI  
MAIN FOOTBOARDS**

Valida per i modelli - Apply to models

RAV635.3 - RAV635.4 (SI - ISI)  
RAV640.3.46 - RAV640.4.46 (SI - ISI)

N°tavola  
Table no

Indice di modifica  
Change index

**2C**

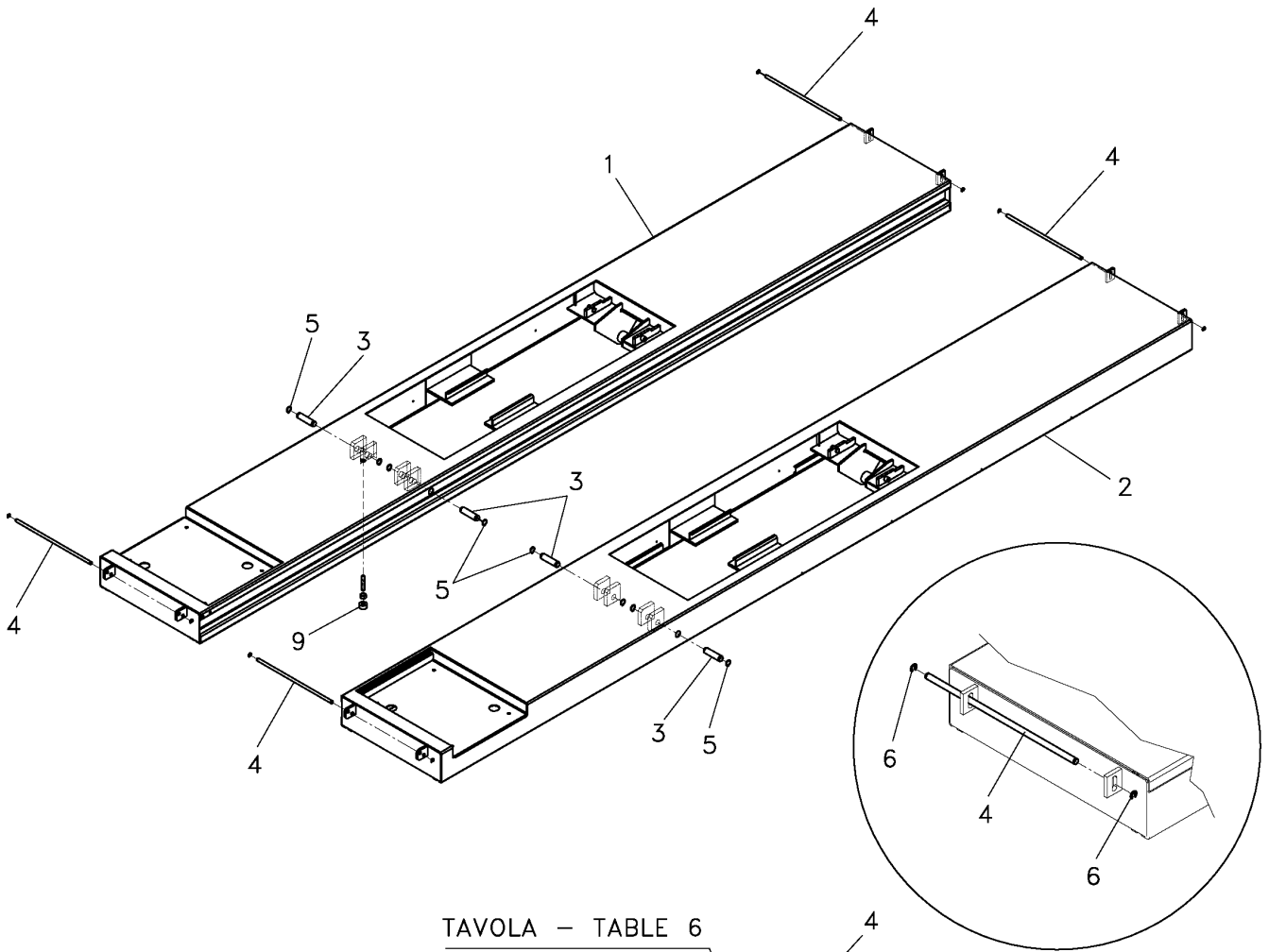
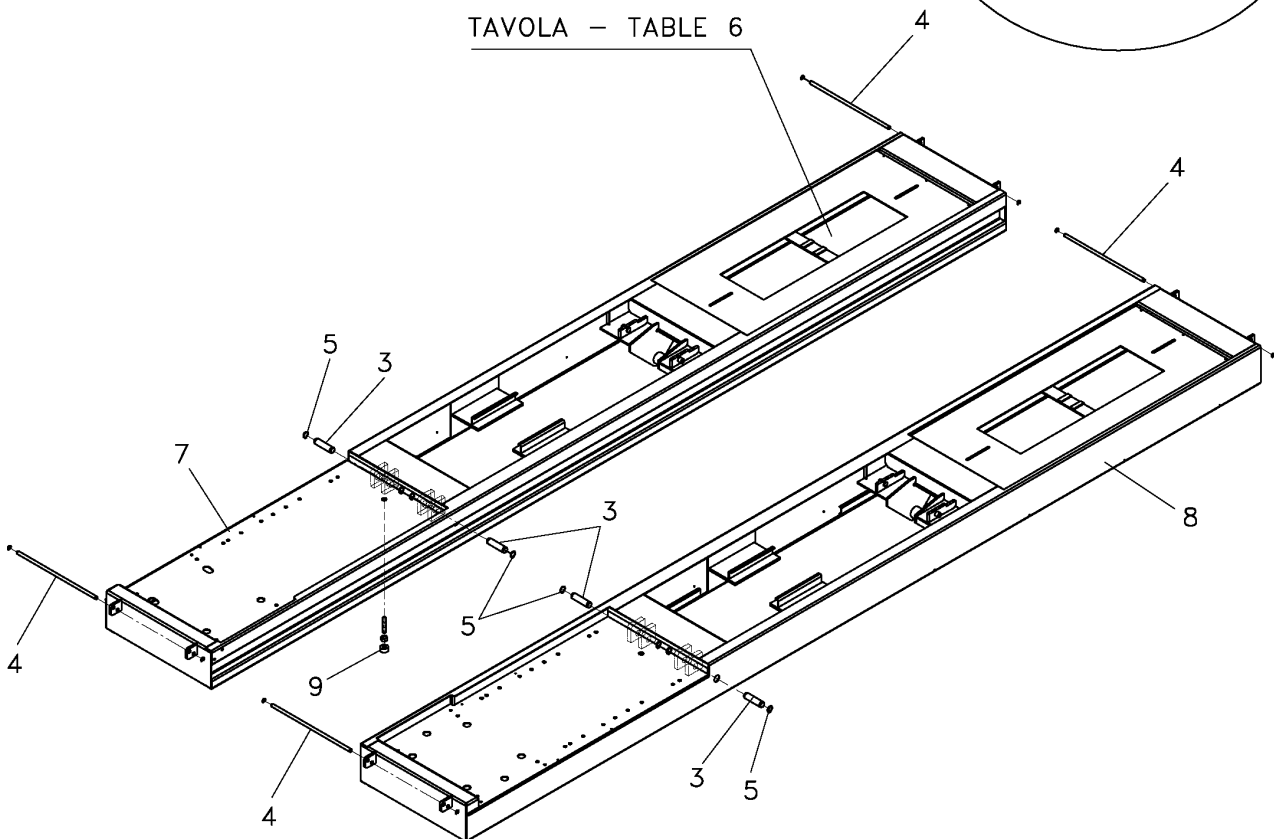


TAVOLA - TABLE 6



30/04/11



Denominazione tavola - Table definition

**PROLUNGHE PEDANE  
(SENZA PROVAGIOCHI)**

**FOOTBOARDS EXTENSIONS  
(WITHOUT CLEARANCE TEST)**

Valida per i modelli - Apply to models

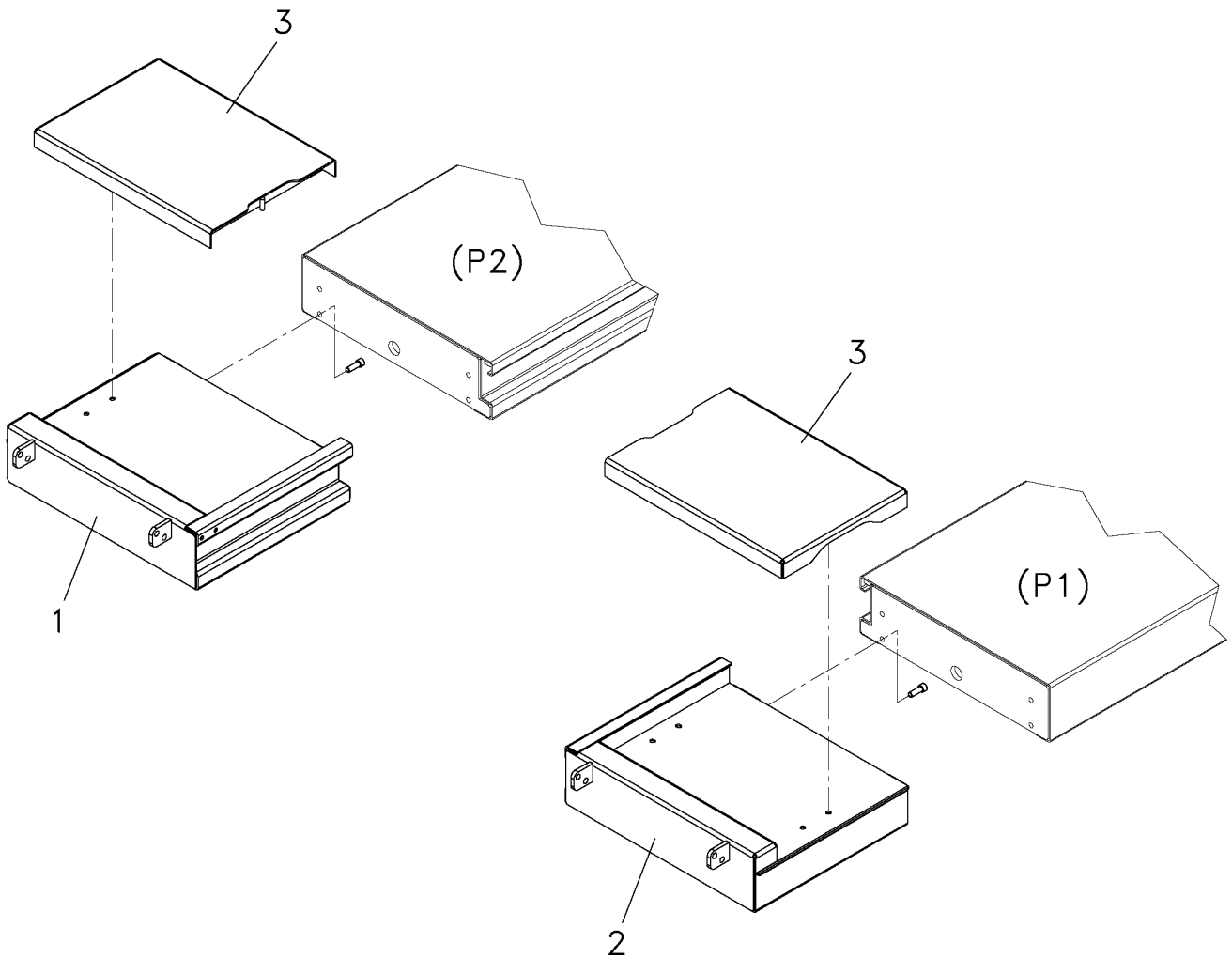
RAV650.1 (SI - ISI)  
RAV650.2 (SI - ISI)  
RAV660.1 (SI - ISI)  
RAV660.2 (SI - ISI)

N°tavola  
Table no

Indice di modifica  
Change index

**3**

TAVOLA VALIDA FINO ALL'EMISSIONE 3070





Denominazione tavola - Table definition

**PROVAGIOCHI  
CLEARANCE TEST**

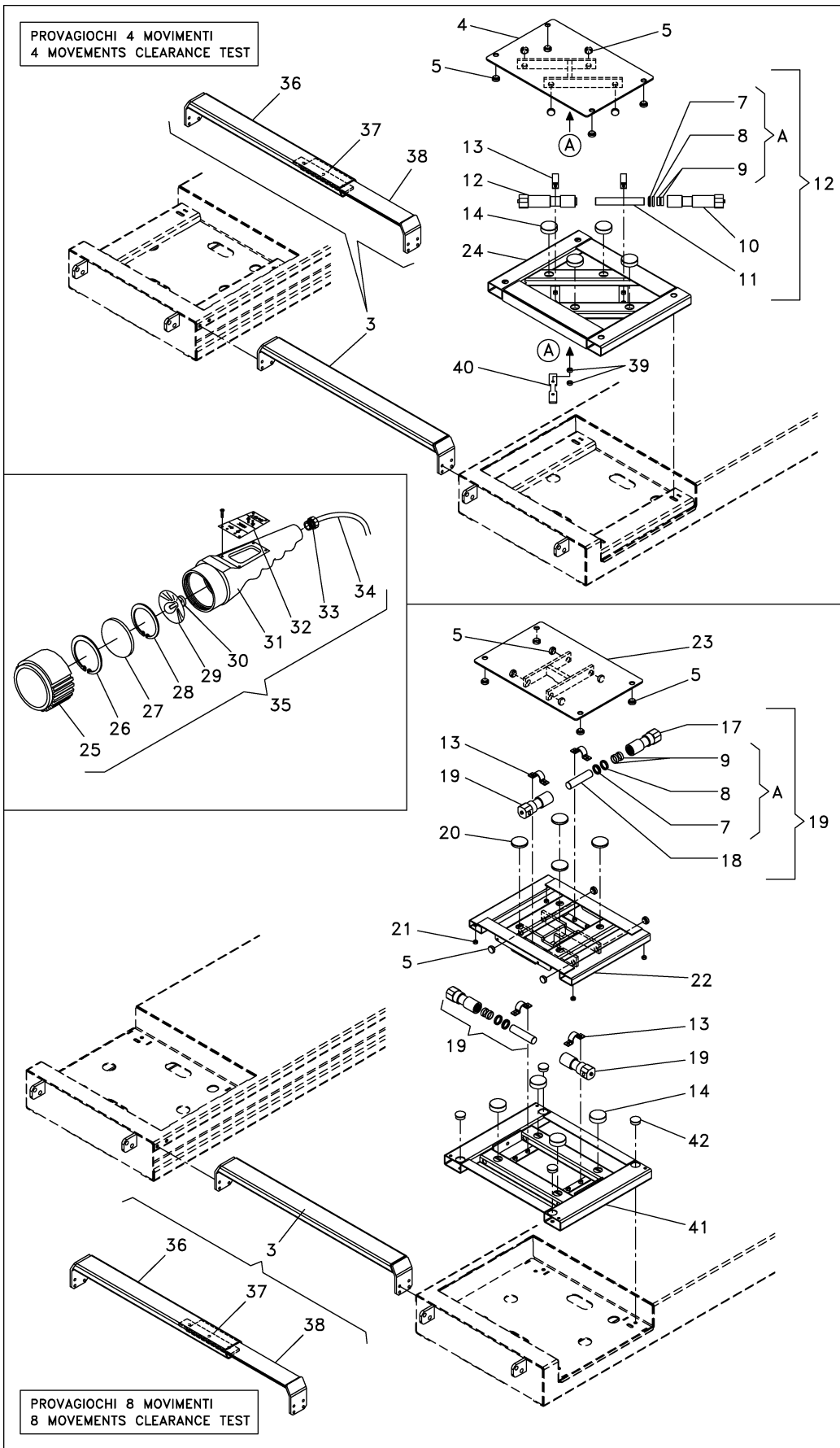
Valida per i modelli - Apply to models

RAV635.3 - RAV635.4 (SI - ISI)  
RAV640.3 - RAV640.4 (SI - ISI)  
RAV640.3.46 - RAV640.4.46 (SI - ISI)  
RAV640.5.55 - RAV640.6.55 (SI - ISI)  
RAV650.3 - RAV650.4 (SI - ISI)  
RAV650.5.55 - RAV650.6.55 (SI - ISI)  
RAV660.3 - RAV660.4 (SI - ISI)  
RAV660.5.55 - RAV660.6.55 (SI - ISI)

N°tavola  
Table no

Indice di modifica  
Change index

**4**



30/04/11



Denominazione tavola - Table definition

**CILINDRI OLEODINAMICI  
SOLLEVATORE PRINCIPALE  
HYDRAULIC CYLINDERS  
OF MAIN LIFT**

Valida per i modelli - Apply to models

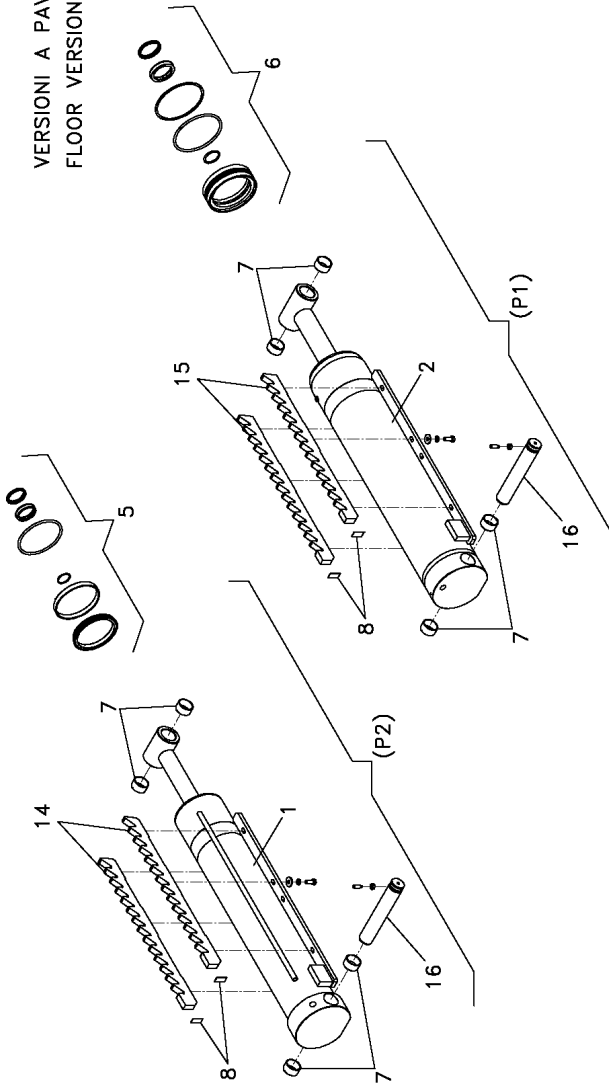
TUTTI I MODELLI - ALL MODELS

N°tavola  
Table no

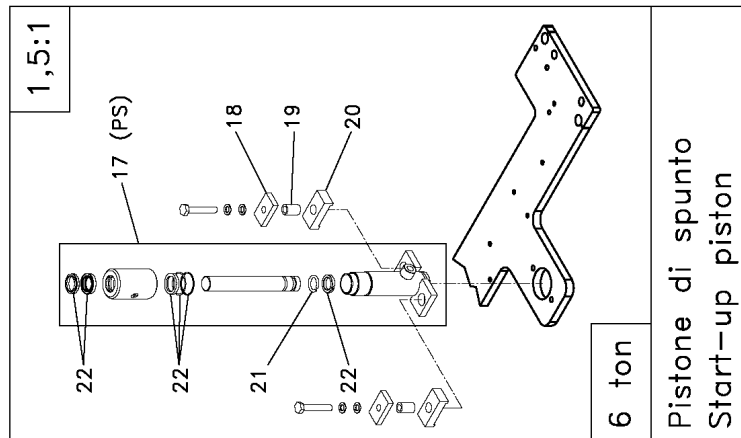
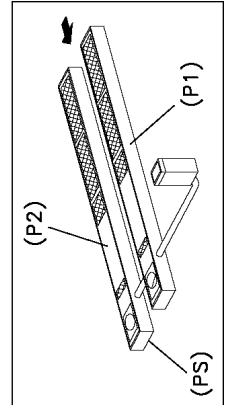
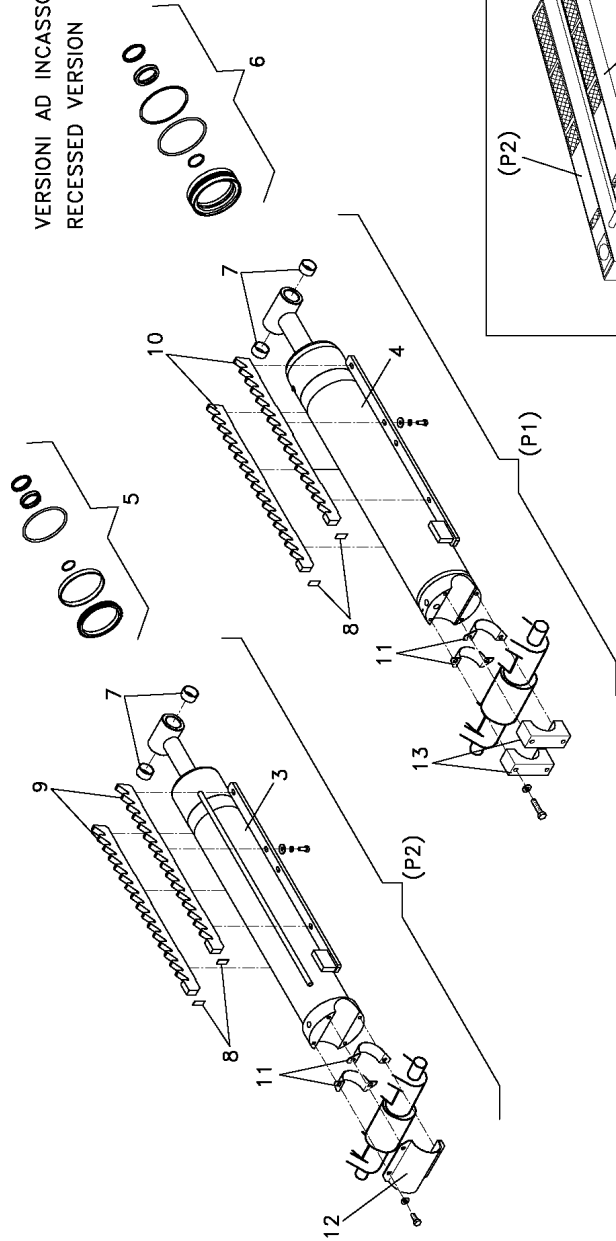
Indice di modifica  
Change index

**5**

VERSIONI A PAVIMENTO  
FLOOR VERSION



VERSIONI AD INCASSO  
RECESSED VERSION







Denominazione tavola - Table definition

**PEDANINE ASSETTO  
BOARD TRIMS**

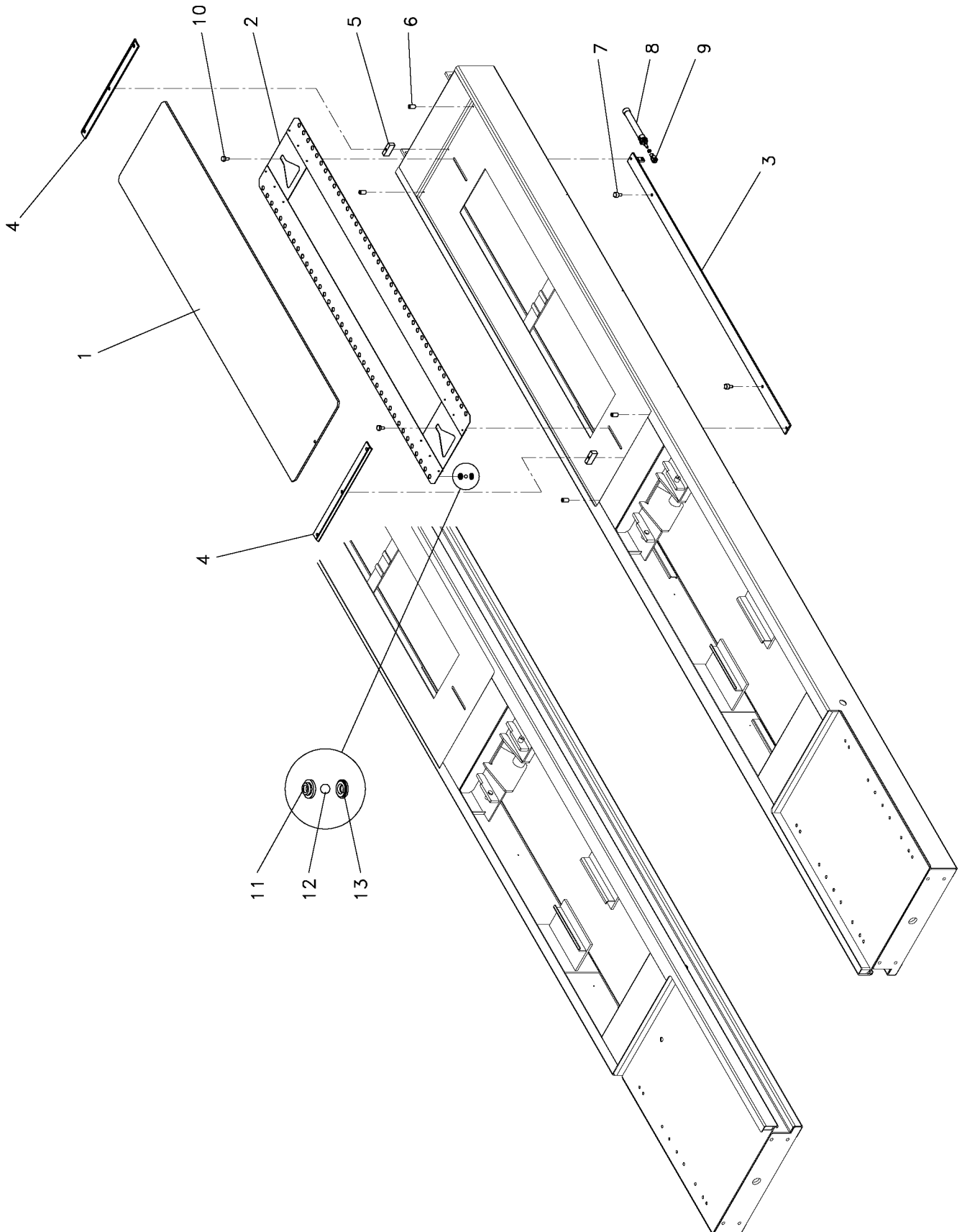
Valida per i modelli - Apply to models

RAV635.2 - RAV635.3 (SI - ISI)  
RAV640.2 - RAV640.3 (SI - ISI)  
RAV640.3.46 - RAV640.5.55 (SI - ISI)  
RAV650.2.55 - RAV650.3 - RAV650.5.55 (SI - ISI)  
RAV660.2.55 - RAV660.3 - RAV660.5.55 (SI - ISI)

N°tavola  
Table no

Indice di modifica  
Change index

**6**



31/07/09



Denominazione tavola - Table definition

**SOLLEVATORE INTEGRATO  
LIFT TABLE**

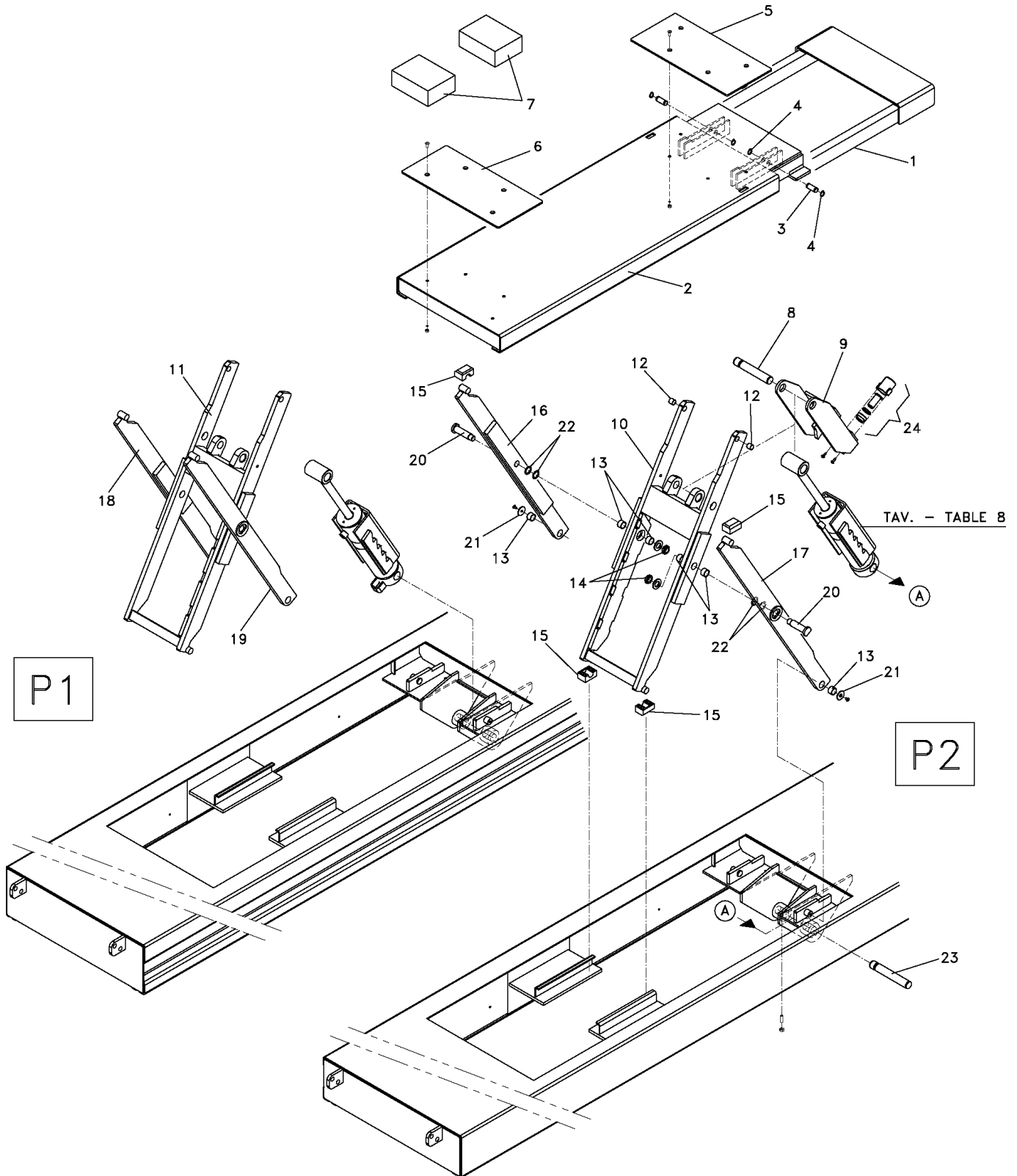
Valida per i modelli - Apply to models

TUTTI I MODELLI - ALL MODELS

N°tavola  
Table no

Indice di modifica  
Change index

**7**





Denominazione tavola - Table definition

**CILINDRI  
SOLLEVATORE INTEGRATO  
LIFT TABLE CYLINDERS**

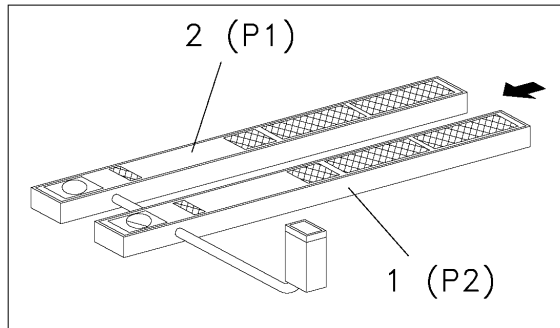
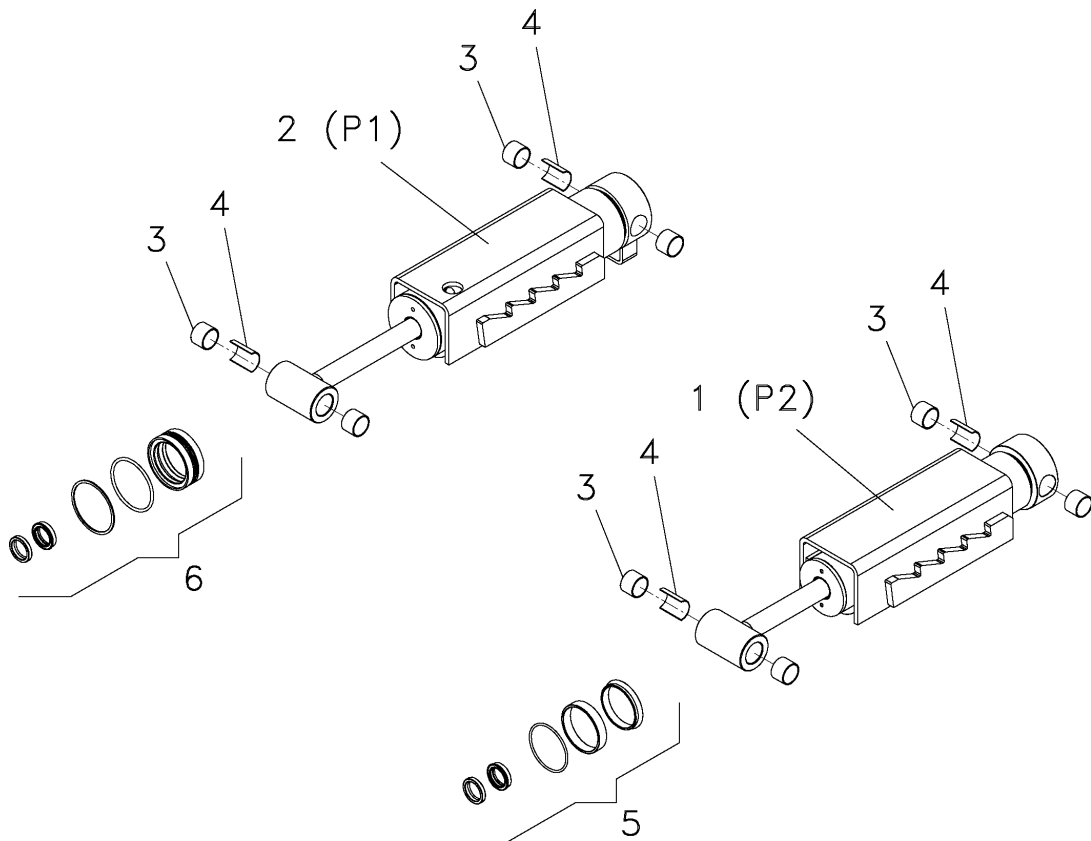
Valida per i modelli - Apply to models

TUTTI I MODELLI - ALL MODELS

N°tavola  
Table no

Indice di modifica  
Change index

**8**





Denominazione tavola - Table definition

**GRUPPO VALVOLE IDRAULICHE  
HYDRAULIC VALVE UNIT**

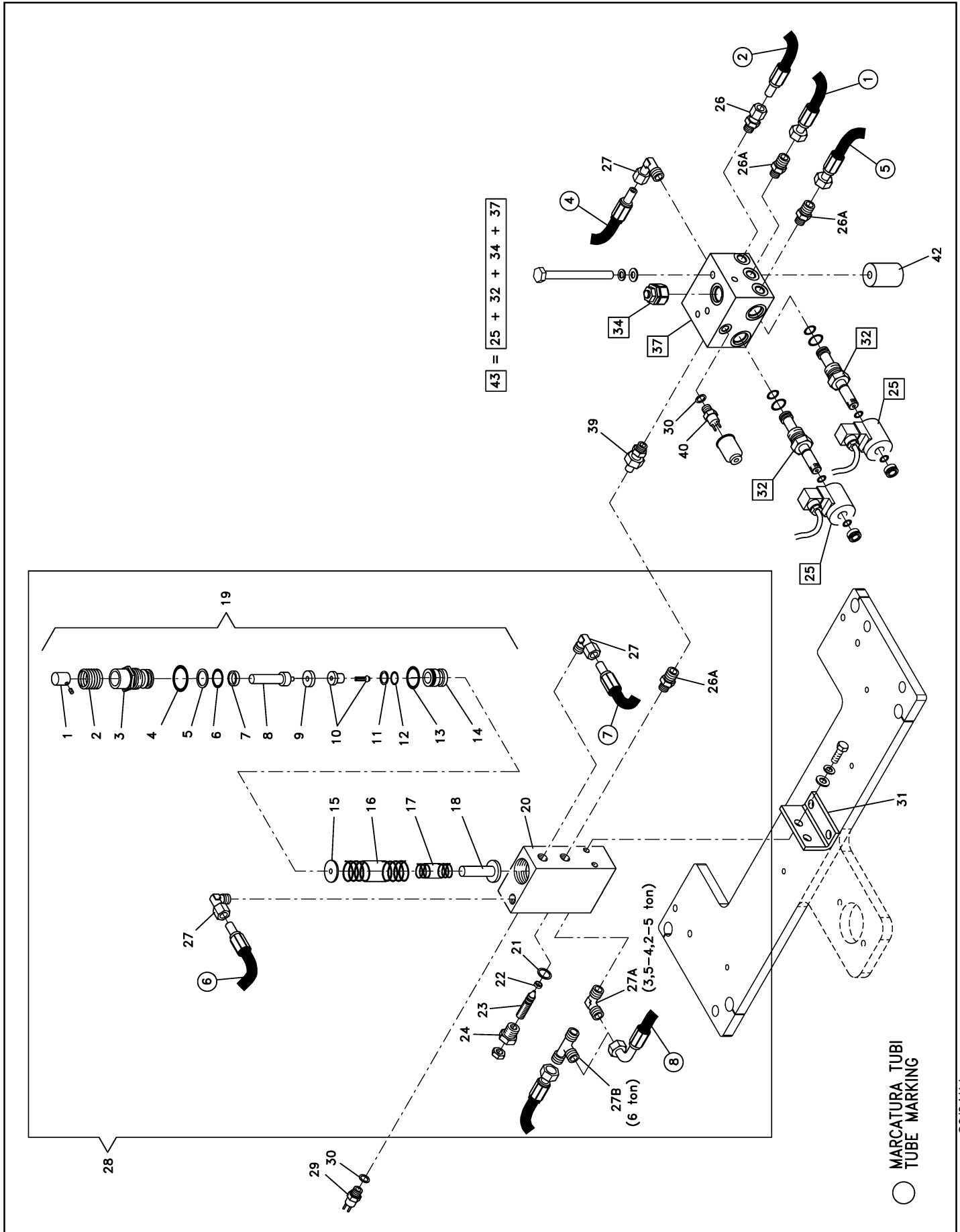
Valida per i modelli - Apply to models

RAV635.1 (SI+ISI) - RAV635.2 (SI+ISI)  
RAV640.1 (SI+ISI) - RAV640.2 (SI+ISI)  
RAV650.1.55 (SI+ISI) - RAV650.2.55 (SI+ISI)  
RAV660.1.55 (SI+ISI) - RAV660.2.55 (SI+ISI)

N°tavola  
Table no

Indice di modifica  
Change index

**9A**





Denominazione tavola - Table definition

**GRUPPO VALVOLE IDRAULICHE  
HYDRAULIC VALVE UNIT**

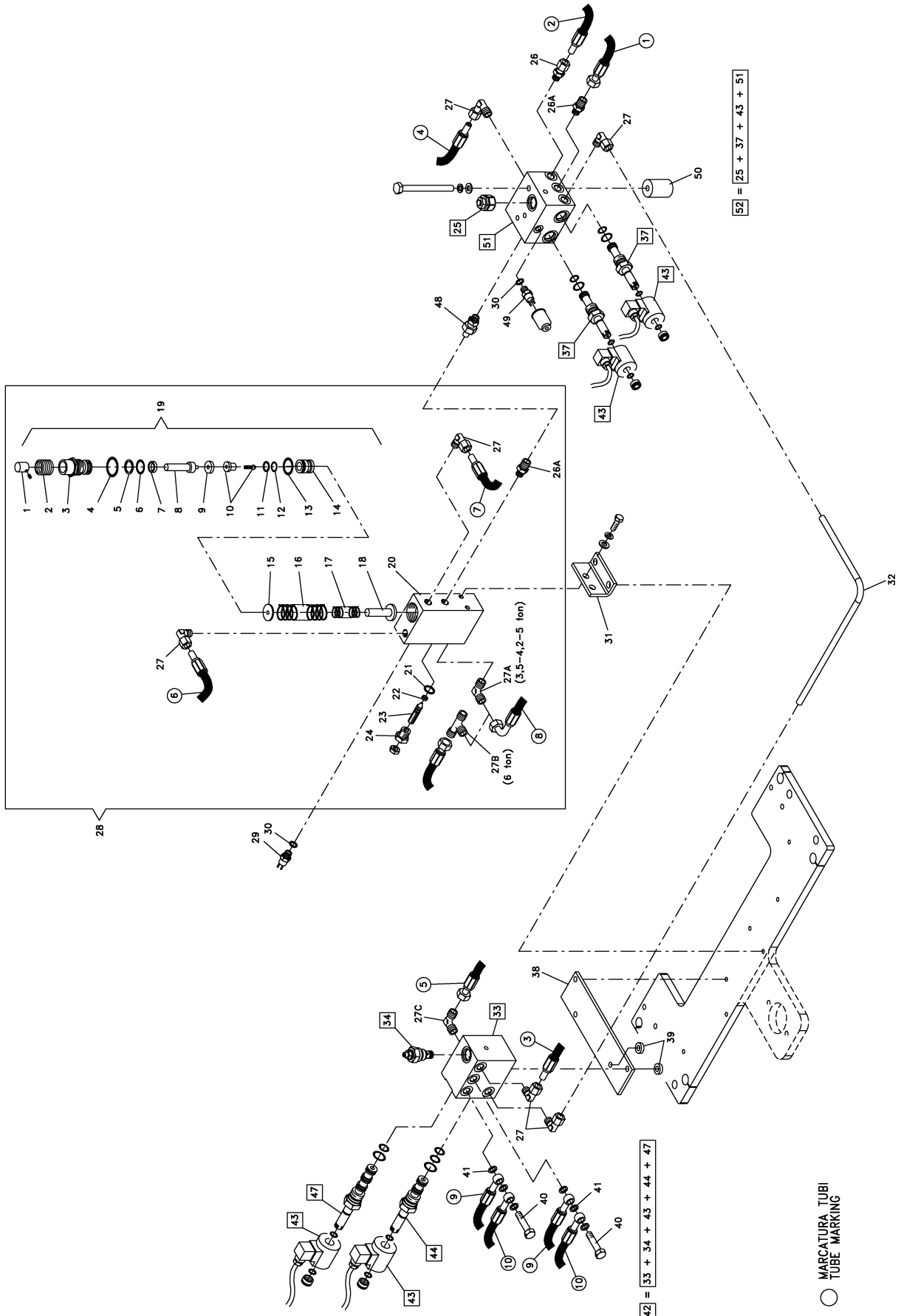
Valida per i modelli - Apply to models

RAV635.3 (SI+SI) - RAV635.4 (SI+SI)  
RAV640.3 (SI+SI) - RAV640.4 (SI+SI)  
RAV640.3.46 (SI+SI)  
RAV640.4.46 (SI+SI)  
RAV650.3 (SI+SI) - RAV650.4 (SI+SI)  
RAV660.3 (SI+SI) - RAV660.4 (SI+SI)

N°tavola  
Table no

Indice di modifica  
Change index

**9B**



30/04/11



Denominazione tavola - Table definition

**GRUPPO VALVOLE IDRAULICHE  
HYDRAULIC VALVE UNIT**

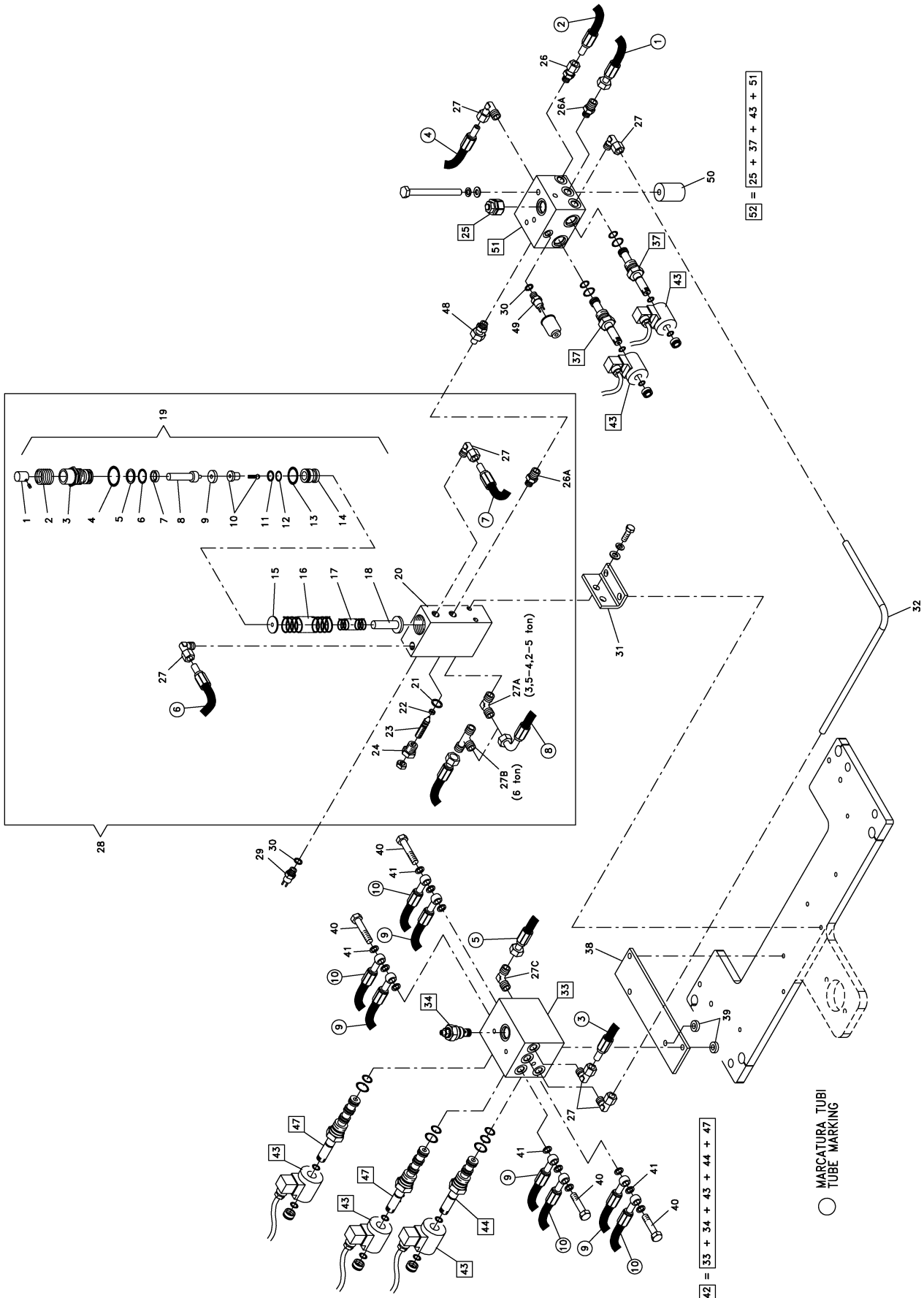
Valida per i modelli - Apply to models

RAV640.5.55 (SI+ISI) - RAV640.6.55 (SI+ISI)  
RAV650.5.55 (SI+ISI) - RAV650.6.55 (SI+ISI)  
RAV660.5.55 (SI+ISI) - RAV660.6.55 (SI+ISI)

N°tavola  
Table no

Indice di modifica  
Change index

**9C**





Denominazione tavola - Table definition

**IMPIANTO IDRAULICO  
HYDRAULIC SYSTEM**

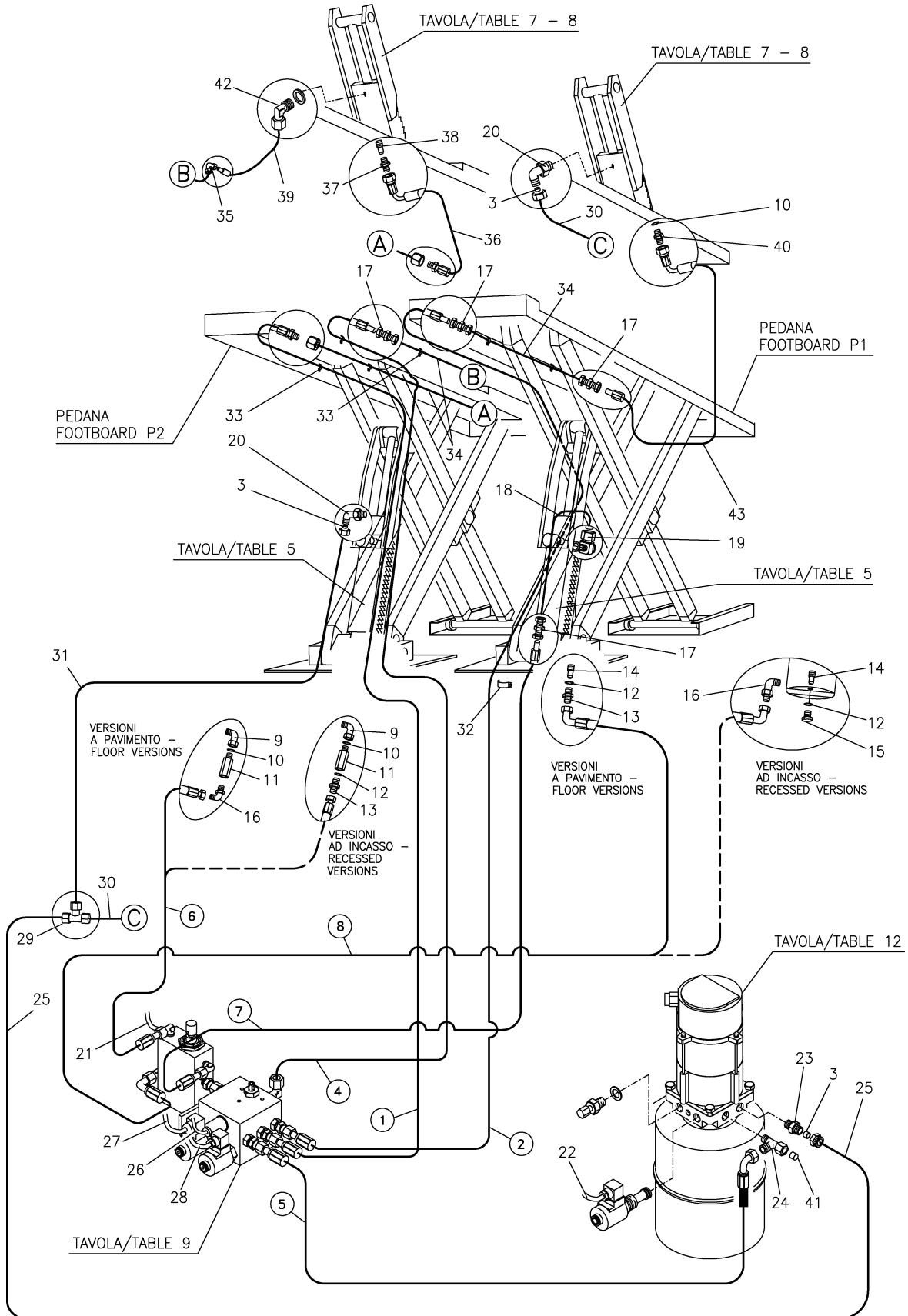
Valida per i modelli - Apply to models

RAV635.1 (SI+ISI) - RAV635.2 (SI+ISI)  
RAV640.1 (SI+ISI) - RAV640.2 (SI+ISI)  
RAV650.1.55 (SI+ISI) - RAV650.2.55 (SI+ISI)

N°tavola  
Table no

Indice di modifica  
Change index

**10A**



30/04/11



Denominazione tavola - Table definition

**IMPIANTO IDRAULICO  
HYDRAULIC SYSTEM**

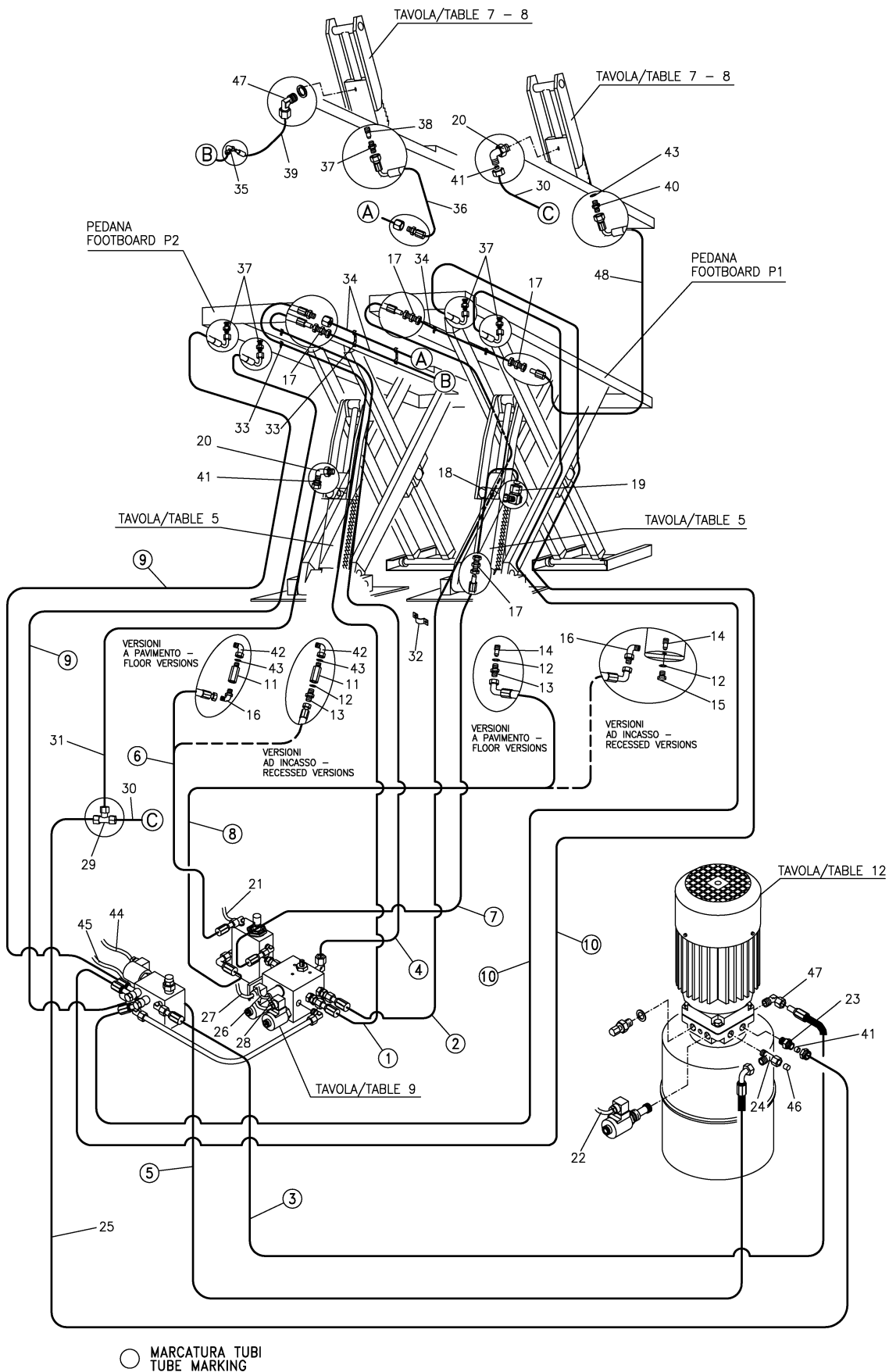
Valida per i modelli - Apply to models

RAV635.3 (SI+ISI) - RAV635.4 (SI+ISI)  
RAV640.3 (SI+ISI) - RAV640.4 (SI+ISI)  
RAV640.3.46 (SI+ISI)  
RAV640.4.46 (SI+ISI)  
RAV650.3 (SI+ISI) - RAV650.4 (SI+ISI)

N°tavola  
Table no

Indice di modifica  
Change index

**10B**







Denominazione tavola - Table definition

**IMPIANTO IDRAULICO  
HYDRAULIC SYSTEM**

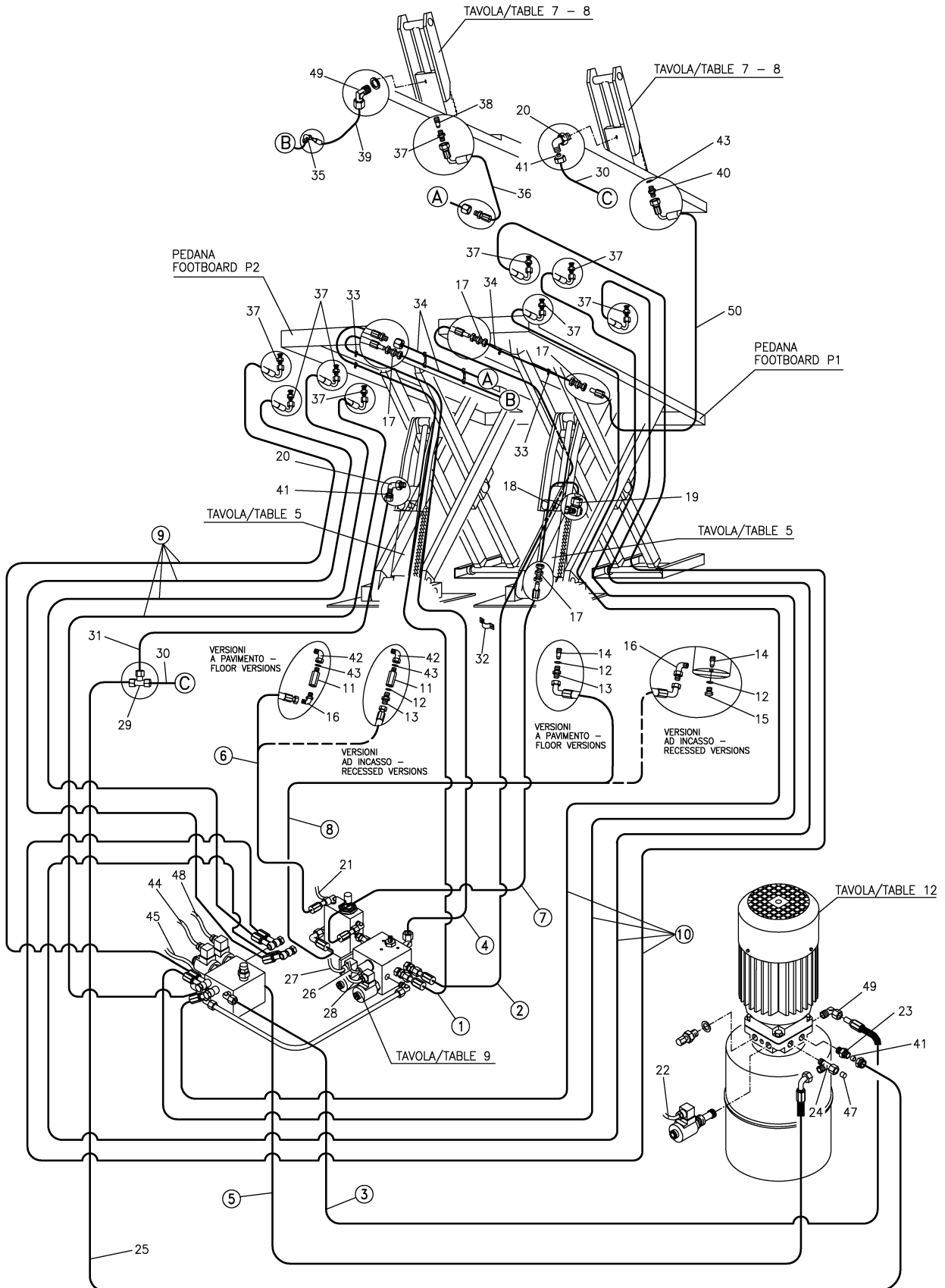
Valida per i modelli - Apply to models

RAV640.5.55 (SI+ISI) - RAV640.6.55 (SI+ISI)  
RAV650.5.55 (SI+ISI) - RAV650.6.55 (SI+ISI)

N°tavola  
Table no

Indice di modifica  
Change index

**10C**





Denominazione tavola - Table definition

**IMPIANTO IDRAULICO  
HYDRAULIC SYSTEM**

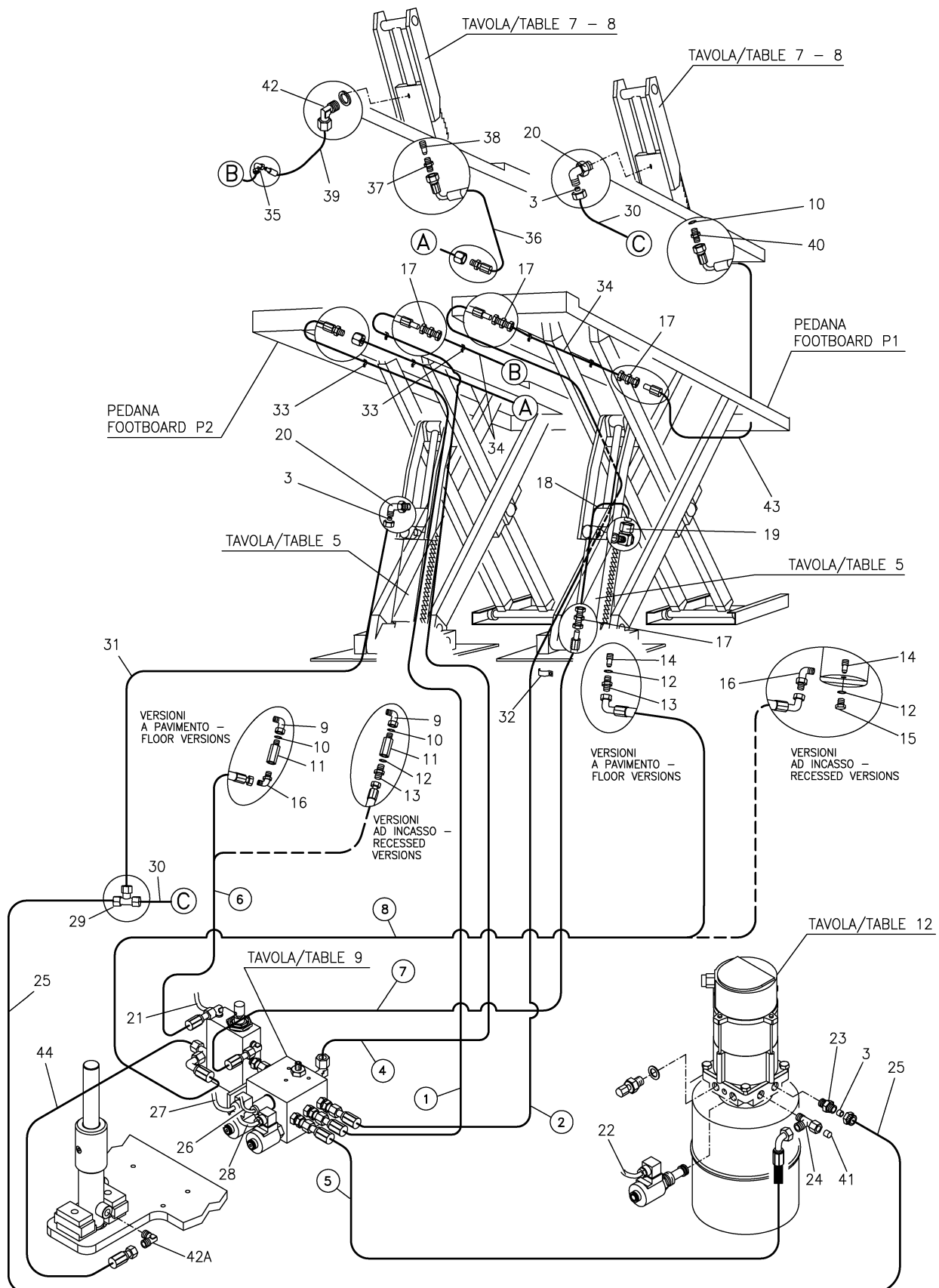
Valida per i modelli - Apply to models

RAV660.1.55 (SI+ISI) - RAV660.2.55 (SI+ISI)

N°tavola  
Table no

Indice di modifica  
Change index

**10D**



○ Marcatura tubi



Denominazione tavola - Table definition

### IMPIANTO IDRAULICO HYDRAULIC SYSTEM

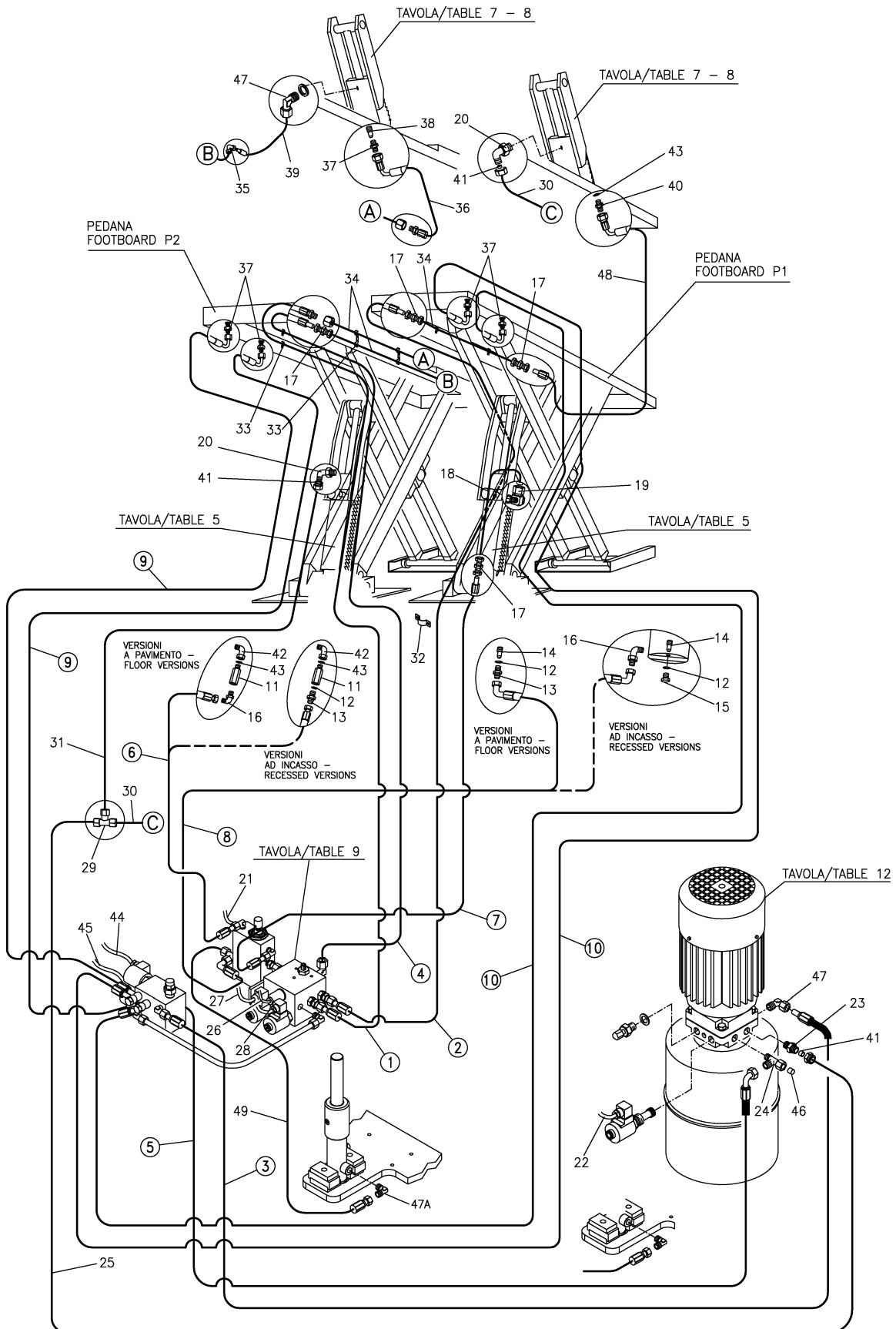
Valida per i modelli - Apply to models

RAV660.3 (SI+ISI) - RAV660.4 (SI+ISI)

N°tavola  
Table no

Indice di modifica  
Change index

# 10E



30/04/11



Denominazione tavola - Table definition

**IMPIANTO IDRAULICO  
HYDRAULIC SYSTEM**

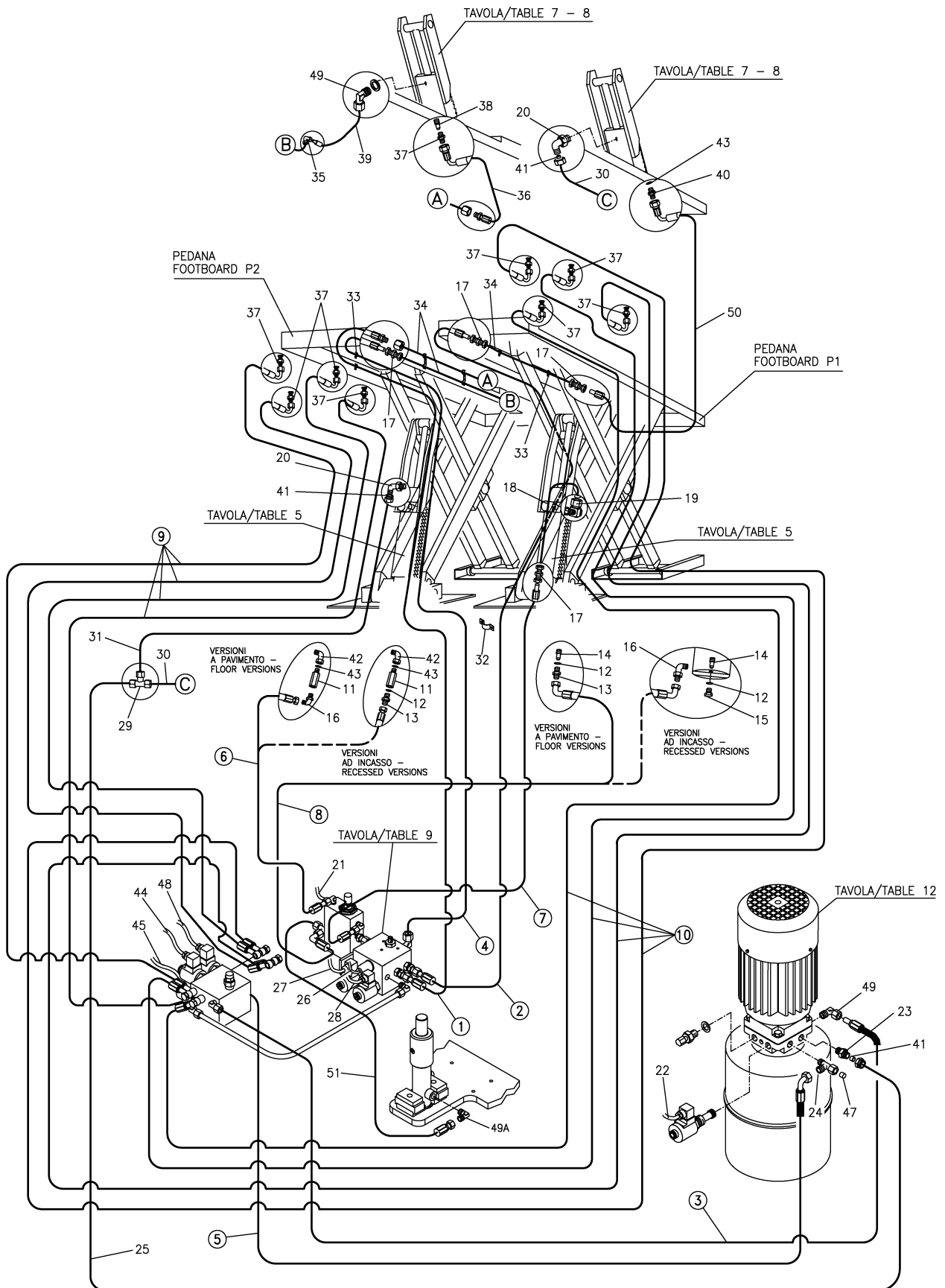
Valida per i modelli - Apply to models

RAV660.5.55 (SI+ISI) - RAV660.6.55 (SI+ISI)

N°tavola  
Table no

Indice di modifica  
Change index

**10F**





Denominazione tavola - Table definition

**IMPIANTO PNEUMATICO  
PNEUMATIC SYSTEM**

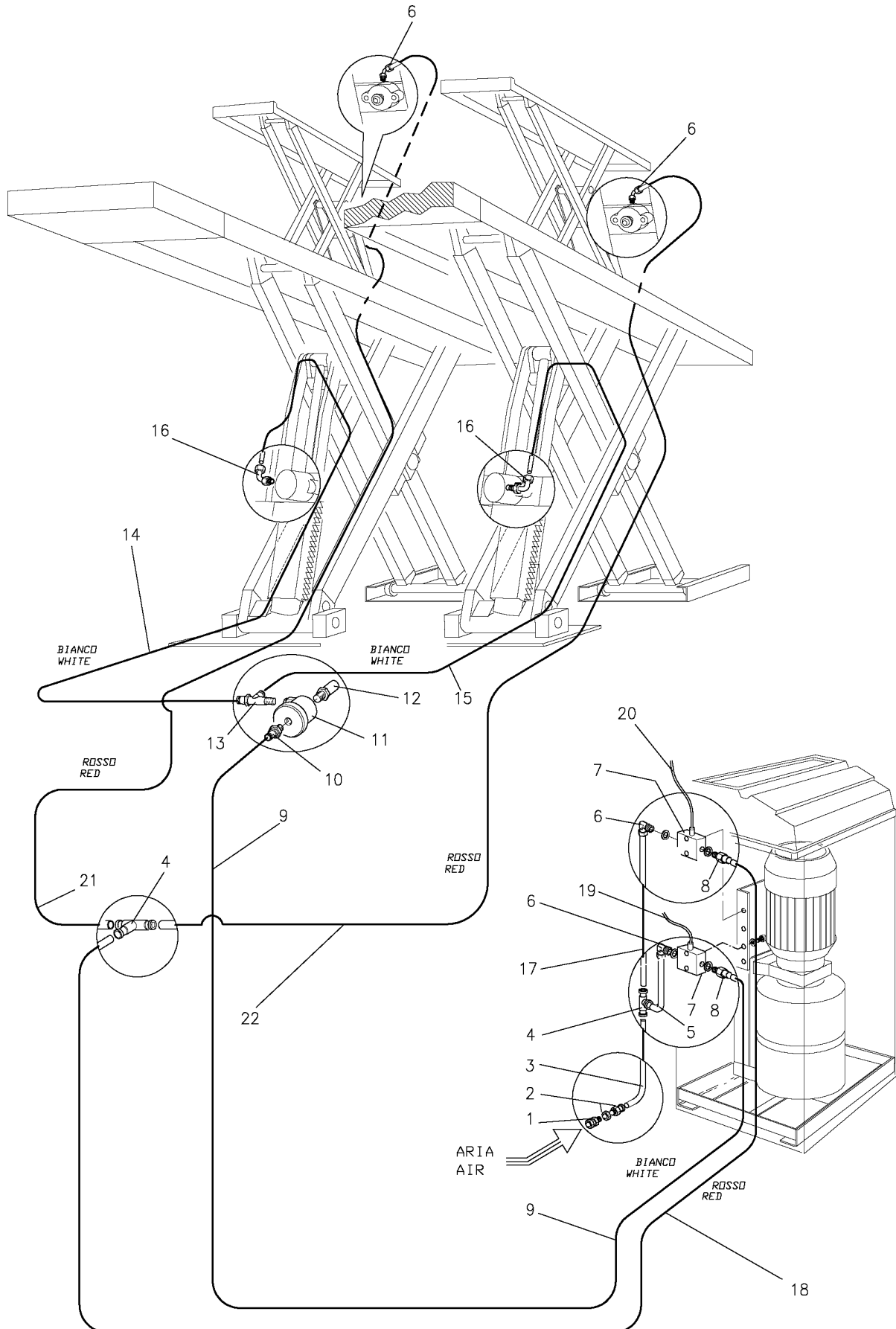
Valida per i modelli - Apply to models

RAV635.1 - RAV635.4 (SI - ISI)  
RAV640.1 - RAV640.4 (SI - ISI)  
RAV640.4.46 - RAV640.6.55 (SI - ISI)  
RAV650.1.55 - RAV650.4 - RAV650.6.55 (SI - ISI)  
RAV660.1.55 - RAV660.4 - RAV660.6.55 (SI - ISI)

N°tavola  
Table no

Indice di modifica  
Change index

**11A**



31/07/09



Denominazione tavola - Table definition

**IMPIANTO PNEUMATICO  
PNEUMATIC SYSTEM**

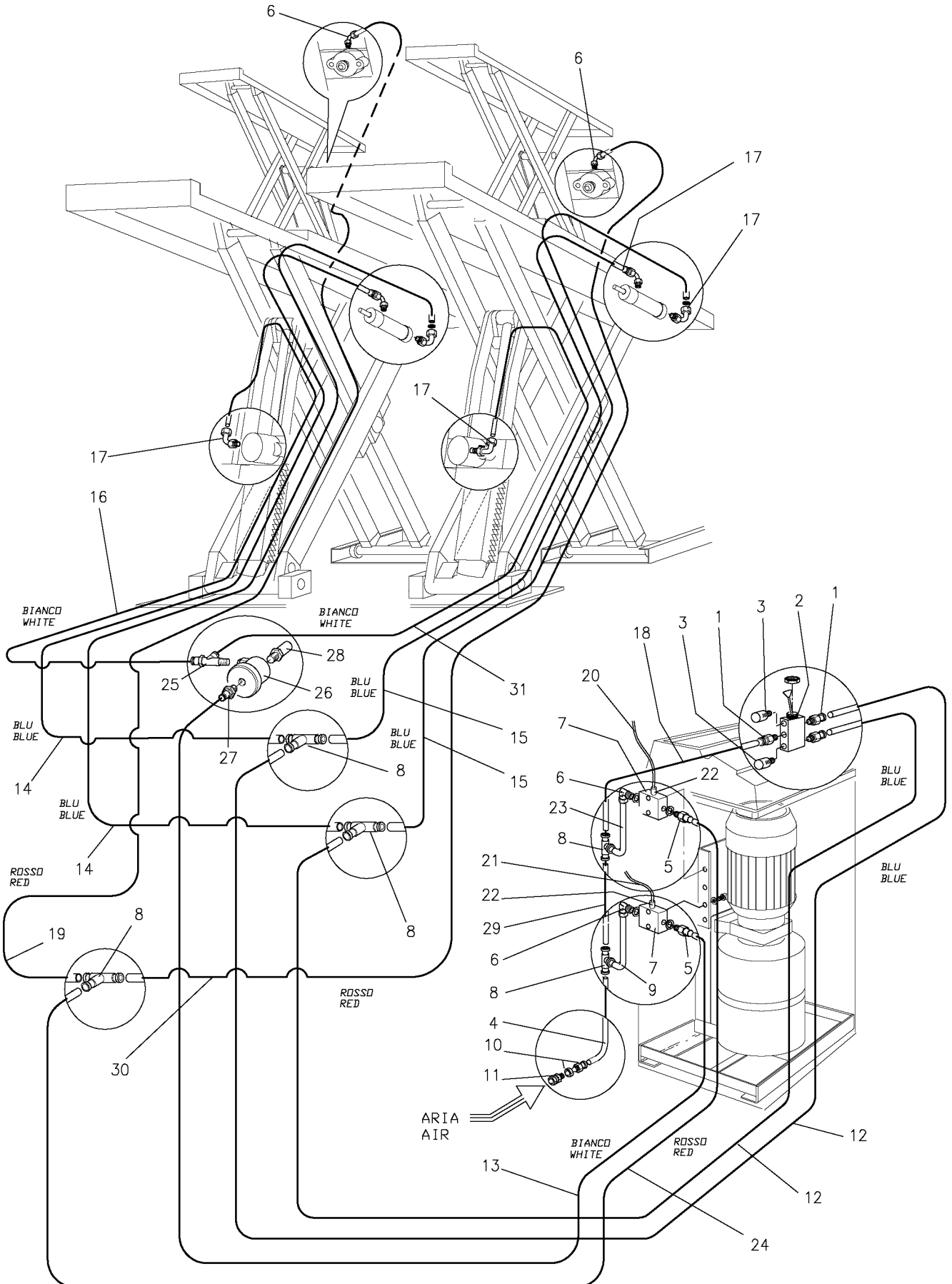
Valida per i modelli - Apply to models

RAV635.2 - RAV635.3 (SI - ISI)  
RAV640.2 - RAV640.3 (SI - ISI)  
RAV640.3.46 - RAV640.5.55 (SI - ISI)  
RAV650.2.55 - RAV650.3 - RAV650.5.55 (SI - ISI)  
RAV660.2.55 - RAV660.3 - RAV660.5.55 (SI - ISI)

N°tavola  
Table no

Indice di modifica  
Change index

**11B**





Denominazione tavola - Table definition

**CENTRALINA OLEODINAMICA  
(TRIFASE 50-60 Hz)  
HYDRAULIC CONTROL BOX  
(3-PHASE 50-60 Hz)**

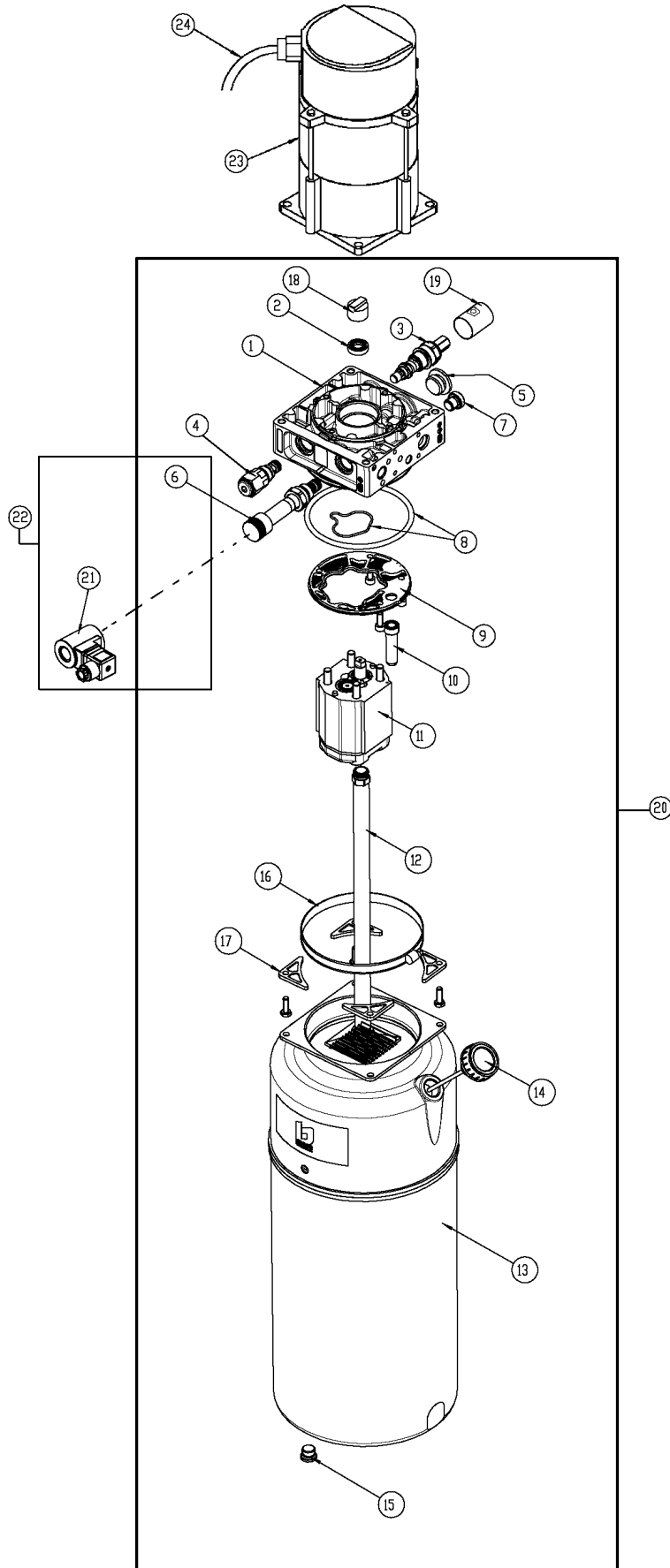
Valida per i modelli - Apply to models

RAV635.1 (SI+ISI) - RAV635.2 (SI+ISI)  
RAV640.1 (SI+ISI) - RAV640.2 (SI+ISI)  
RAV650.1.55 (SI+ISI) - RAV650.2.55 (SI+ISI)  
RAV660.1.55 (SI+ISI) - RAV660.2.55 (SI+ISI)

N°tavola  
Table no

Indice di modifica  
Change index

# 12A









Denominazione tavola - Table definition

**CENTRALINA OLEODINAMICA  
(MOTORE TRIFASE 50-60 Hz)  
HYDRAULIC CONTROL BOX  
(3-PHASE MOTOR 50-60 Hz)**

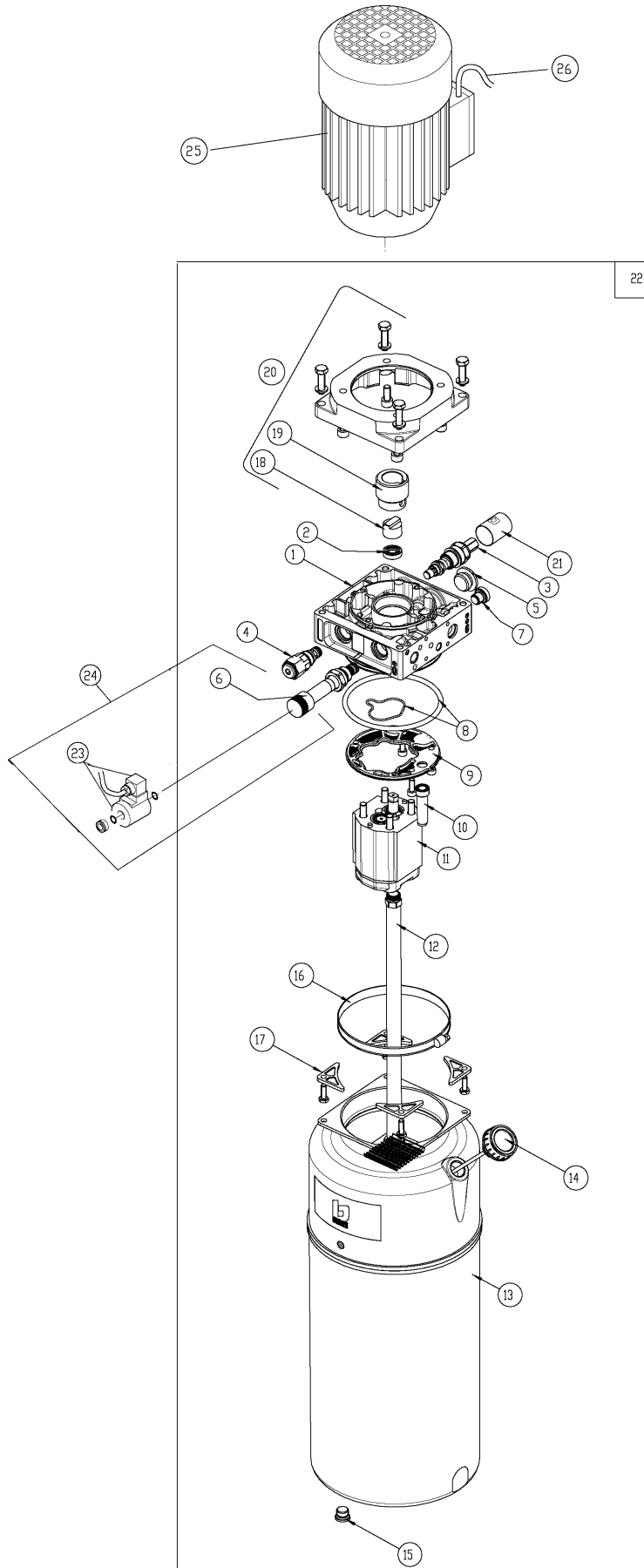
Valida per i modelli - Apply to models

RAV640.3 - RAV640.4 (SI-ISI)  
RAV640.3.46 - RAV640.4.46 (SI-ISI)  
RAV640.5.55 - RAV640.6.55 (SI-ISI)  
RAV650.3 - RAV650.4 (SI-ISI)  
RAV650.5.55 - RAV650.6.55 (SI-ISI)  
RAV660.3 - RAV660.4 (SI-ISI)  
RAV660.5.55 - RAV660.6.55 (SI-ISI)

N°tavola  
Table no

Indice di modifica  
Change index

**12C**



31/07/09



Denominazione tavola - Table definition

**CENTRALINA OLEODINAMICA  
(MONOFASE 50 Hz)  
HYDRAULIC CONTROL BOX  
(SINGLE PHASE 50 Hz)**

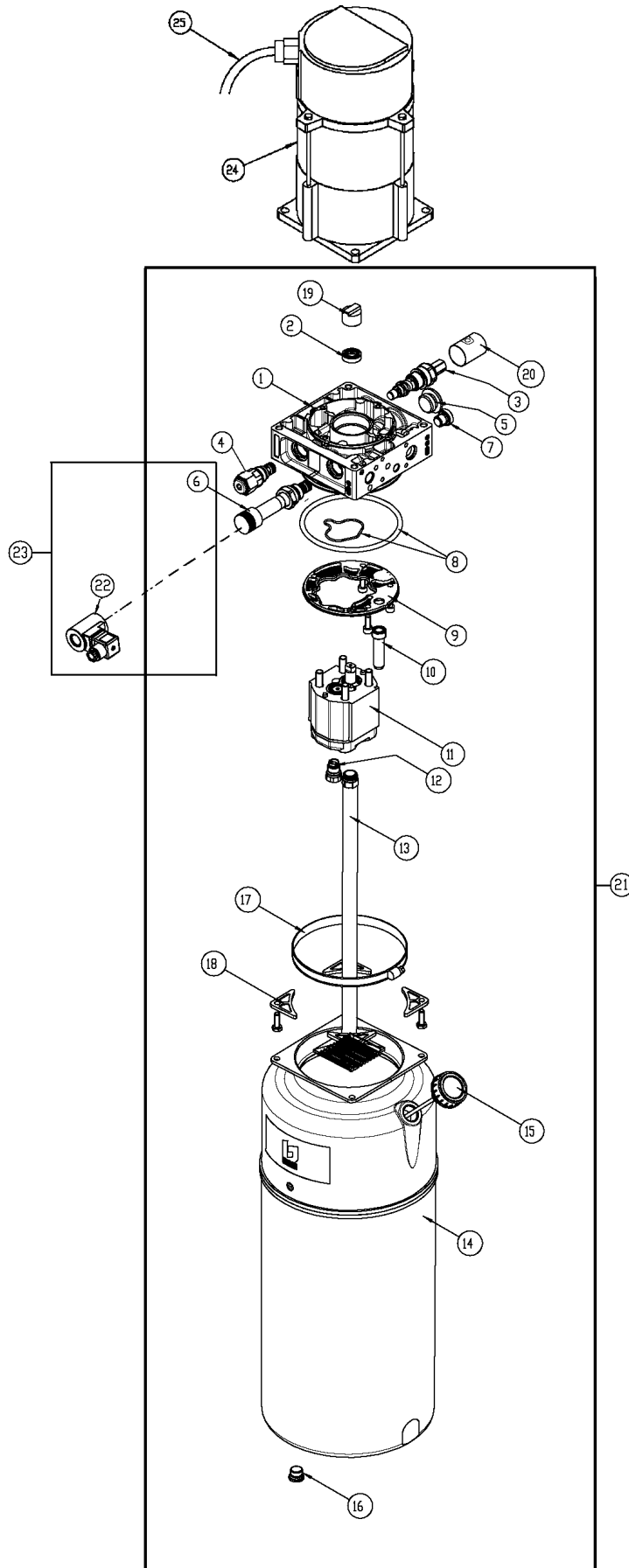
Valida per i modelli - Apply to models

RAV635.1 (SI-ISI) - RAV635.2 (SI-ISI)  
RAV640.1 (SI-ISI) - RAV640.2 (SI-ISI)  
RAV650.1.55 (SI-ISI) - RAV650.2.55 (SI-ISI)  
RAV660.1.55 (SI-ISI) - RAV660.2.55 (SI-ISI)

N°tavola  
Table no

Indice di modifica  
Change index

**12D**





Denominazione tavola - Table definition

**CENTRALINA OLEODINAMICA  
(MONOFASE 60 Hz)  
HYDRAULIC CONTROL BOX  
(SINGLE PHASE 60 Hz)**

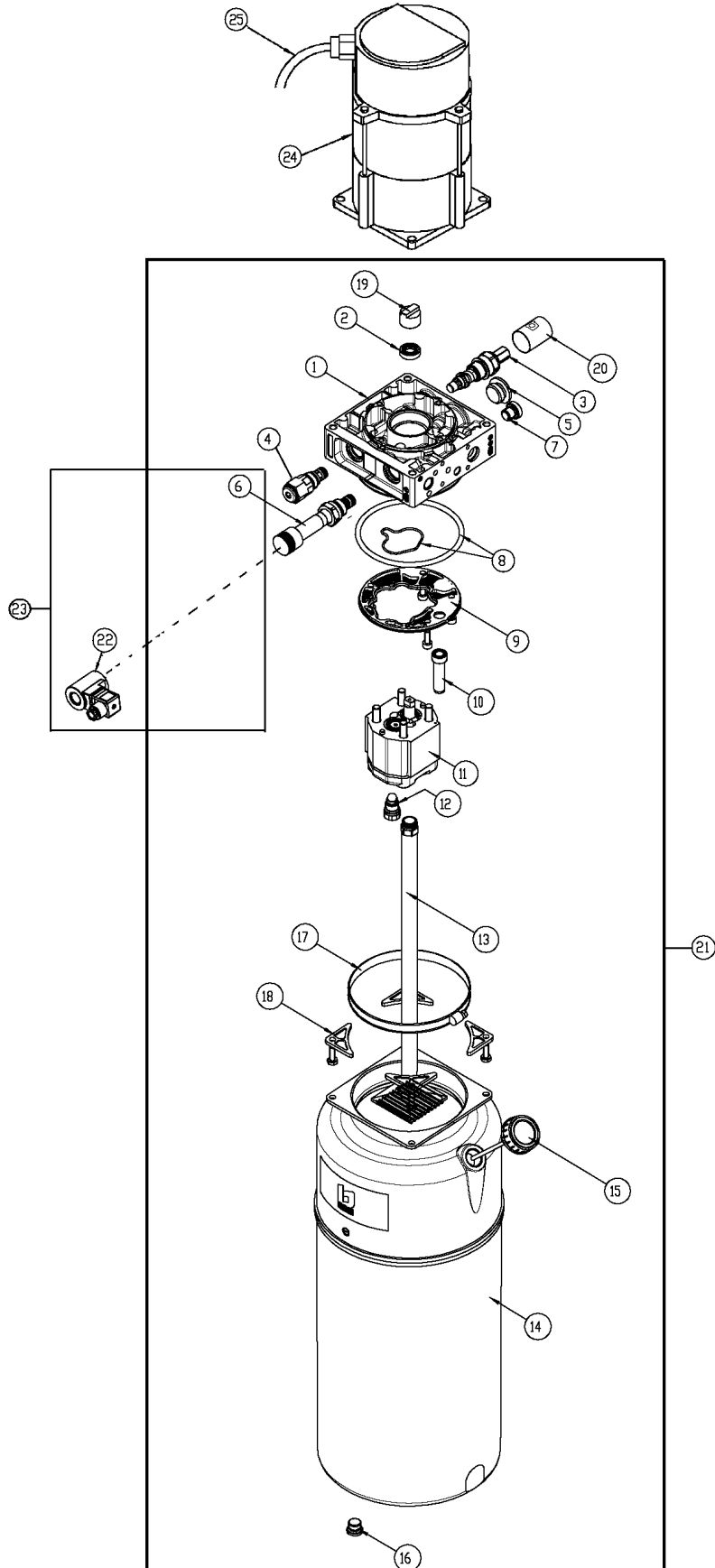
Valida per i modelli - Apply to models

RAV635.1 (SI-ISI) - RAV635.2 (SI-ISI)  
RAV640.1 (SI-ISI) - RAV640.2 (SI-ISI)  
RAV650.1.55 (SI-ISI) - RAV650.2.55 (SI-ISI)  
RAV660.1.55 (SI-ISI) - RAV660.2.55 (SI-ISI)

N°tavola  
Table no

Indice di modifica  
Change index

# 12E



31/07/09



Denominazione tavola - Table definition

**CENTRALINA OLEODINAMICA  
(MONOFASE 50-60 Hz)  
HYDRAULIC CONTROL BOX  
(SINGLE PHASE 50-60 Hz)**

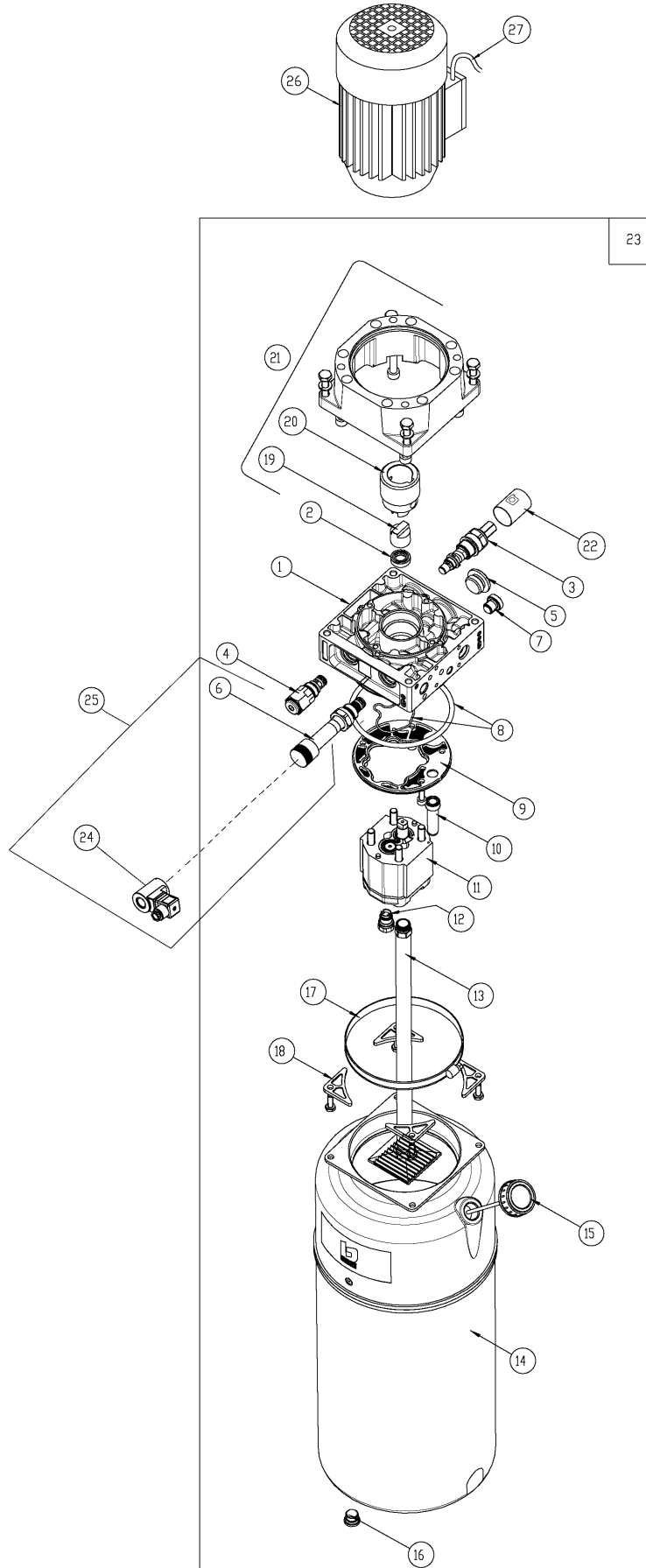
Valida per i modelli - Apply to models

RAV635.3 (SI-ISI) - RAV635.4 (SI-ISI)  
RAV640.3 (SI-ISI) - RAV640.3.46 (SI-ISI)  
RAV640.4 (SI-ISI) - RAV640.4.46 (SI-ISI)  
RAV640.5.55 (SI-ISI) - RAV640.6.55 (SI-ISI)  
RAV650.3 (SI-ISI) - RAV650.4 (SI-ISI)  
RAV650.5.55 (SI-ISI) - RAV650.6.55 (SI-ISI)  
RAV660.3 (SI-ISI) - RAV660.4 (SI-ISI)  
RAV660.5.55 (SI-ISI) - RAV660.6.55 (SI-ISI)

N°tavola  
Table no

Indice di modifica  
Change index

**12F**





Denominazione tavola - Table definition

**MOBILE CENTRALINA  
CONTROL UNIT**

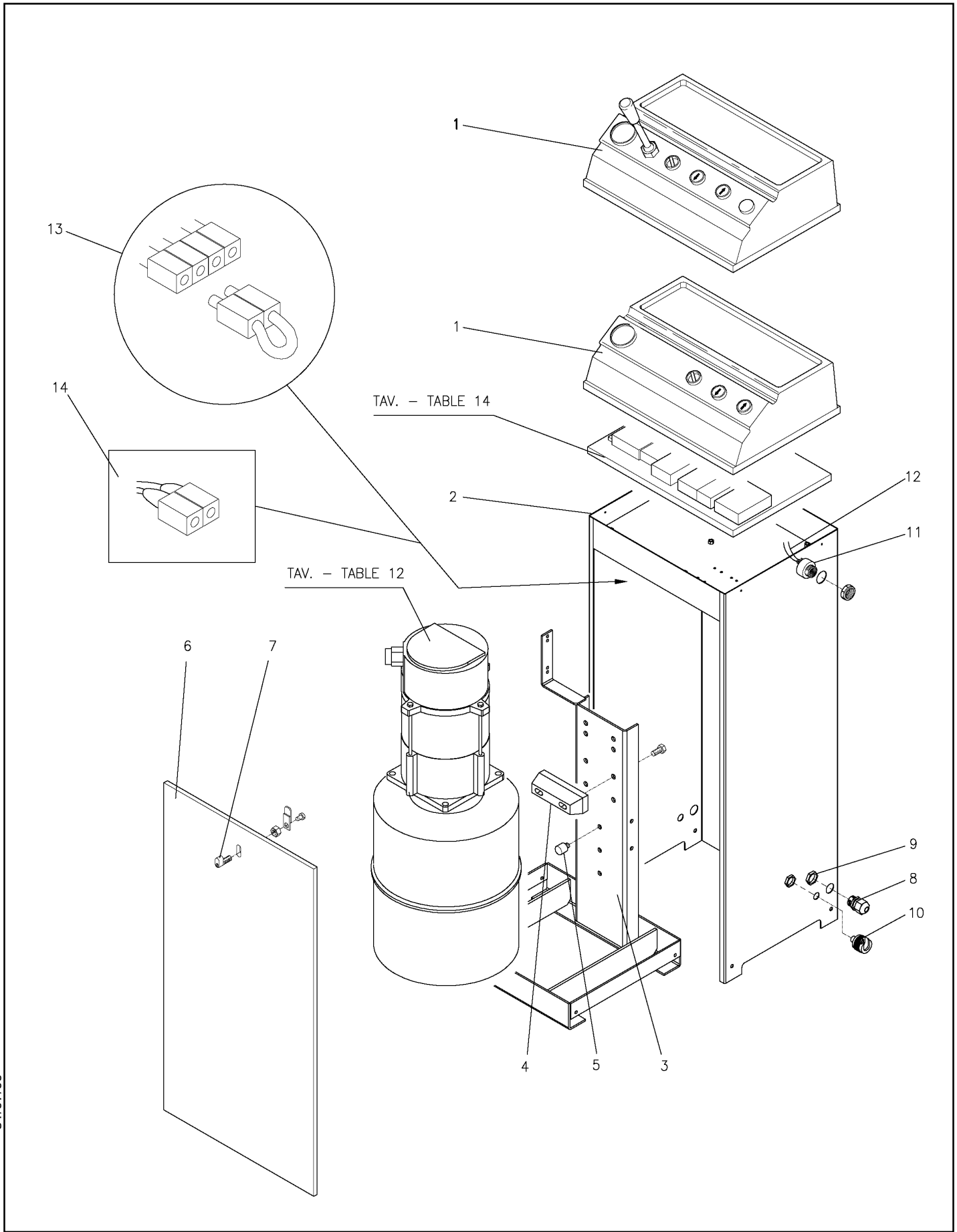
Valida per i modelli - Apply to models

TUTTI I MODELLI - ALL MODELS

N°tavola  
Table no

Indice di modifica  
Change index

**13**



31/07/09





Denominazione tavola - Table definition

**PANNELLO DI COMANDO**  
**(TRIFASE 50-60 Hz)**  
**CONTROL PANEL**  
**(50-60 Hz 3 PHASE)**

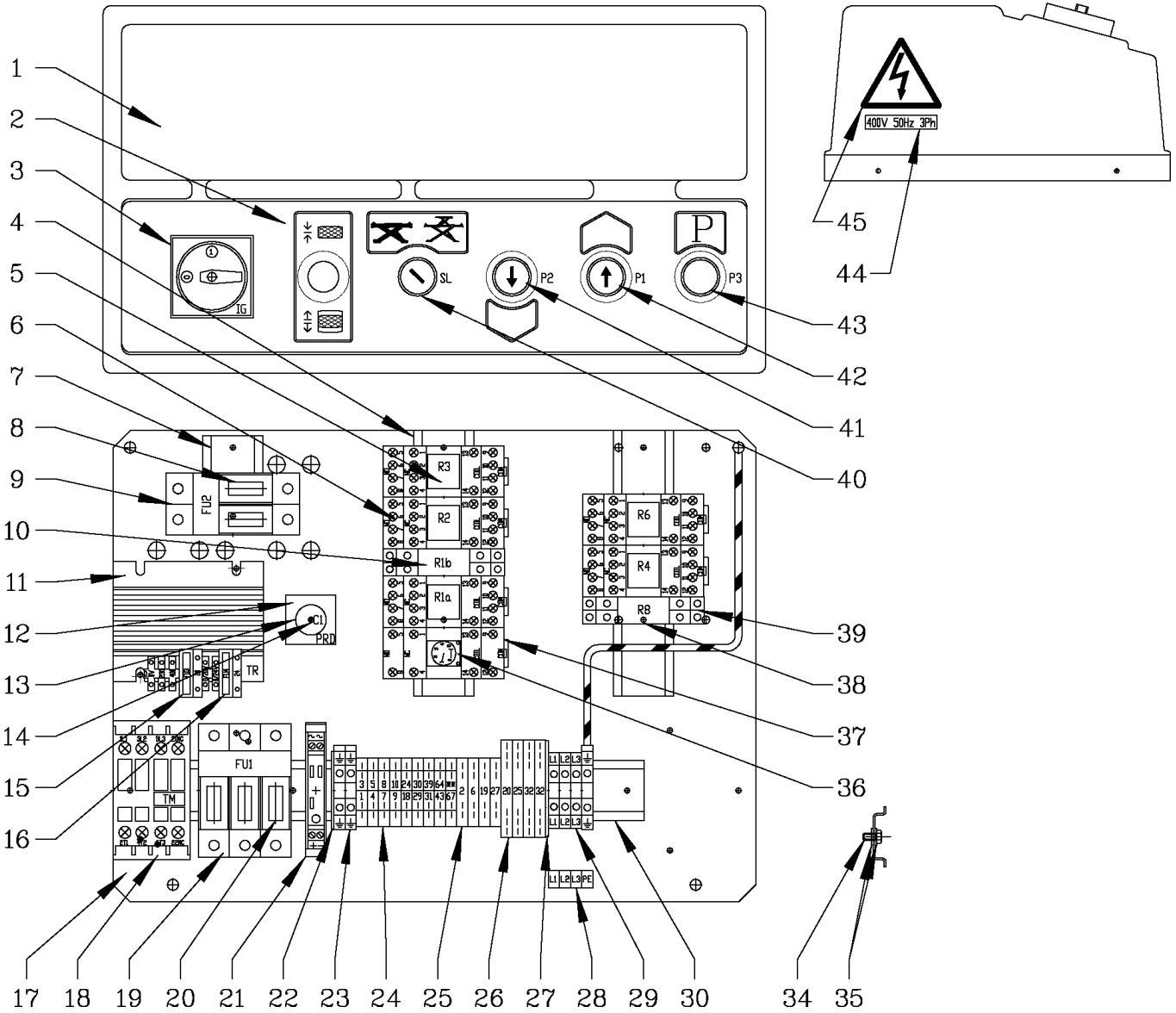
Valida per i modelli - Apply to models

RAV635.2 (SI - ISI)  
RAV640.2 (SI - ISI)  
RAV650.2.55 (SI - ISI)  
RAV660.2.55 (SI - ISI)

N°tavola  
Table no

Indice di modifica  
Change index

**14B**





Denominazione tavola - Table definition

**PANNELLO DI COMANDO**  
**(TRIFASE 50-60 Hz)**  
**CONTROL PANEL**  
**(50-60 Hz 3 PHASE)**

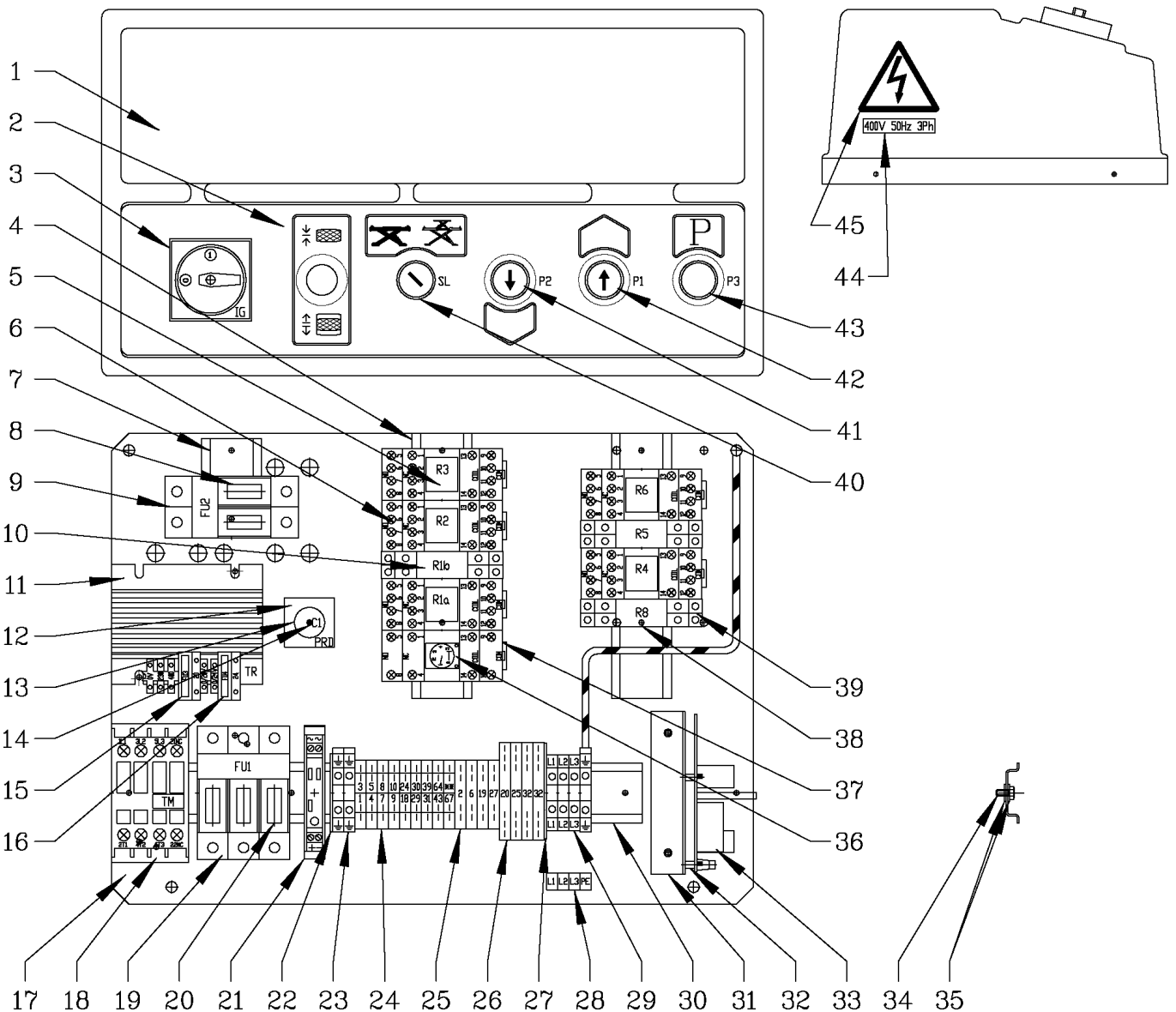
Valida per i modelli - Apply to models

RAV635.3 (SI - ISI)  
RAV640.3 (SI - ISI) - RAV640.3.46 (SI-ISI)  
RAV650.3 (SI - ISI)  
RAV660.3 (SI - ISI)

N°tavola  
Table no

Indice di modifica  
Change index

**14C**







Denominazione tavola - Table definition

**PANNELLO DI COMANDO**  
**(TRIFASE 50-60 Hz)**  
**CONTROL PANEL**  
**(50-60 Hz 3 PHASE)**

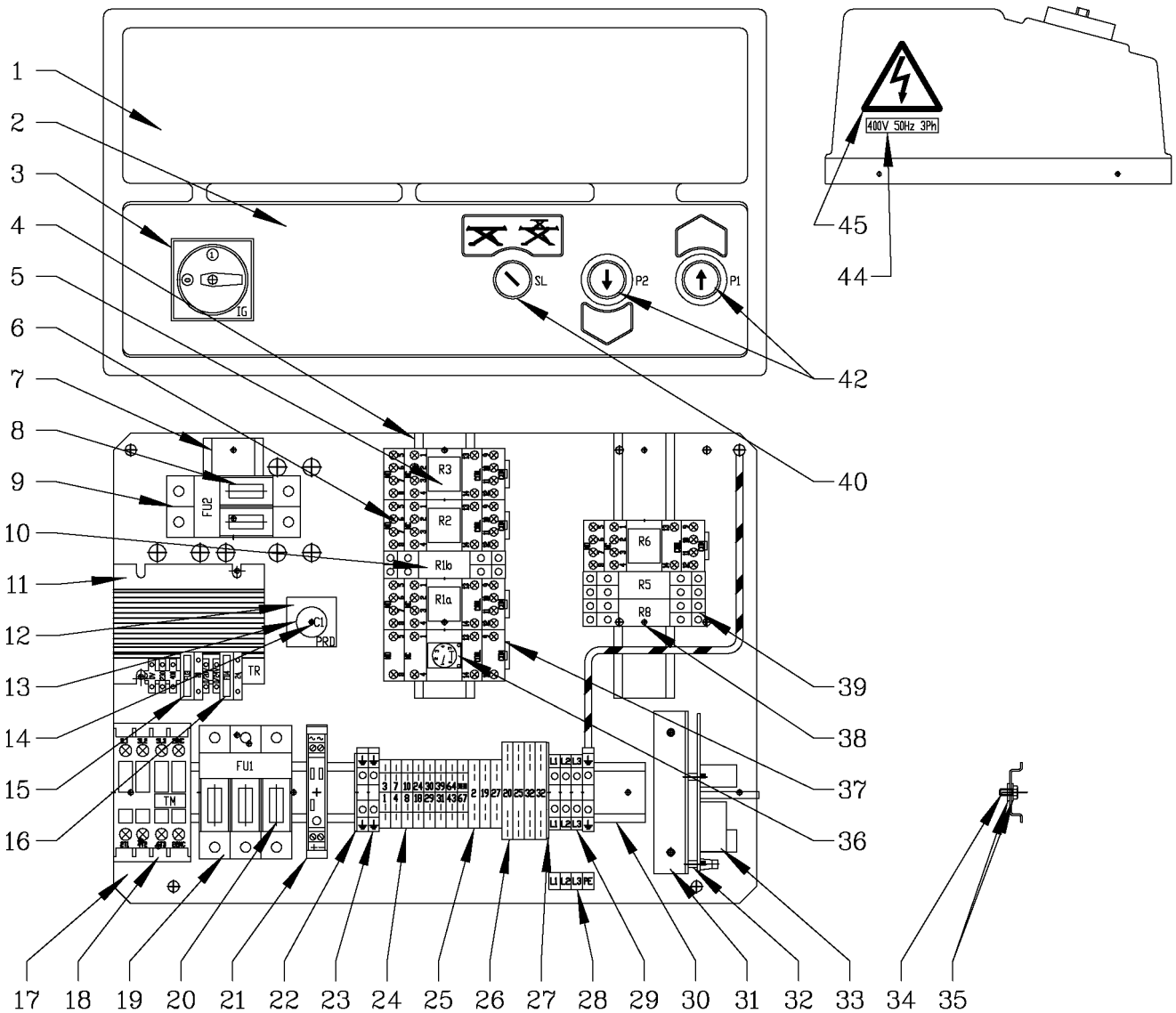
Valida per i modelli - Apply to models

RAV635.4 (SI - ISI)  
RAV640.4 (SI - ISI) - RAV640.4.46 (SI-ISI)  
RAV650.4 (SI - ISI)  
RAV660.4 (SI - ISI)

N°tavola  
Table no

Indice di modifica  
Change index

**14D**





Denominazione tavola - Table definition

**PANNELLO DI COMANDO**  
**(TRIFASE 50-60 Hz)**  
**CONTROL PANEL**  
**(50-60 Hz 3 PHASE)**

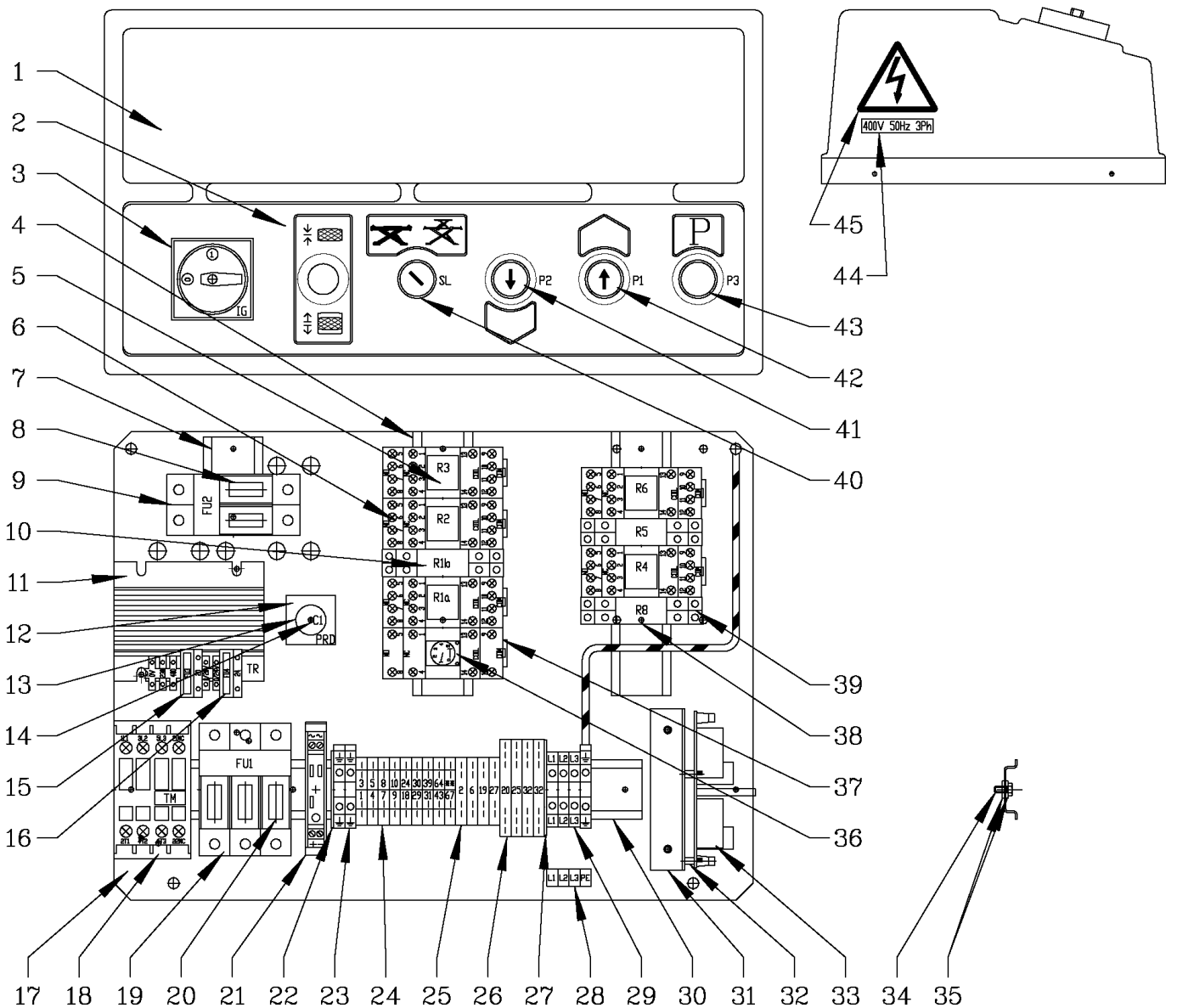
Valida per i modelli - Apply to models

RAV640.5.55 (SI - ISI)  
RAV650.5.55 (SI - ISI)  
RAV660.5.55 (SI - ISI)

N°tavola  
Table no

Indice di modifica  
Change index

**14E**





Denominazione tavola - Table definition

**PANNELLO DI COMANDO**  
**(TRIFASE 50-60 Hz)**  
**CONTROL PANEL**  
**(50-60 Hz 3 PHASE)**

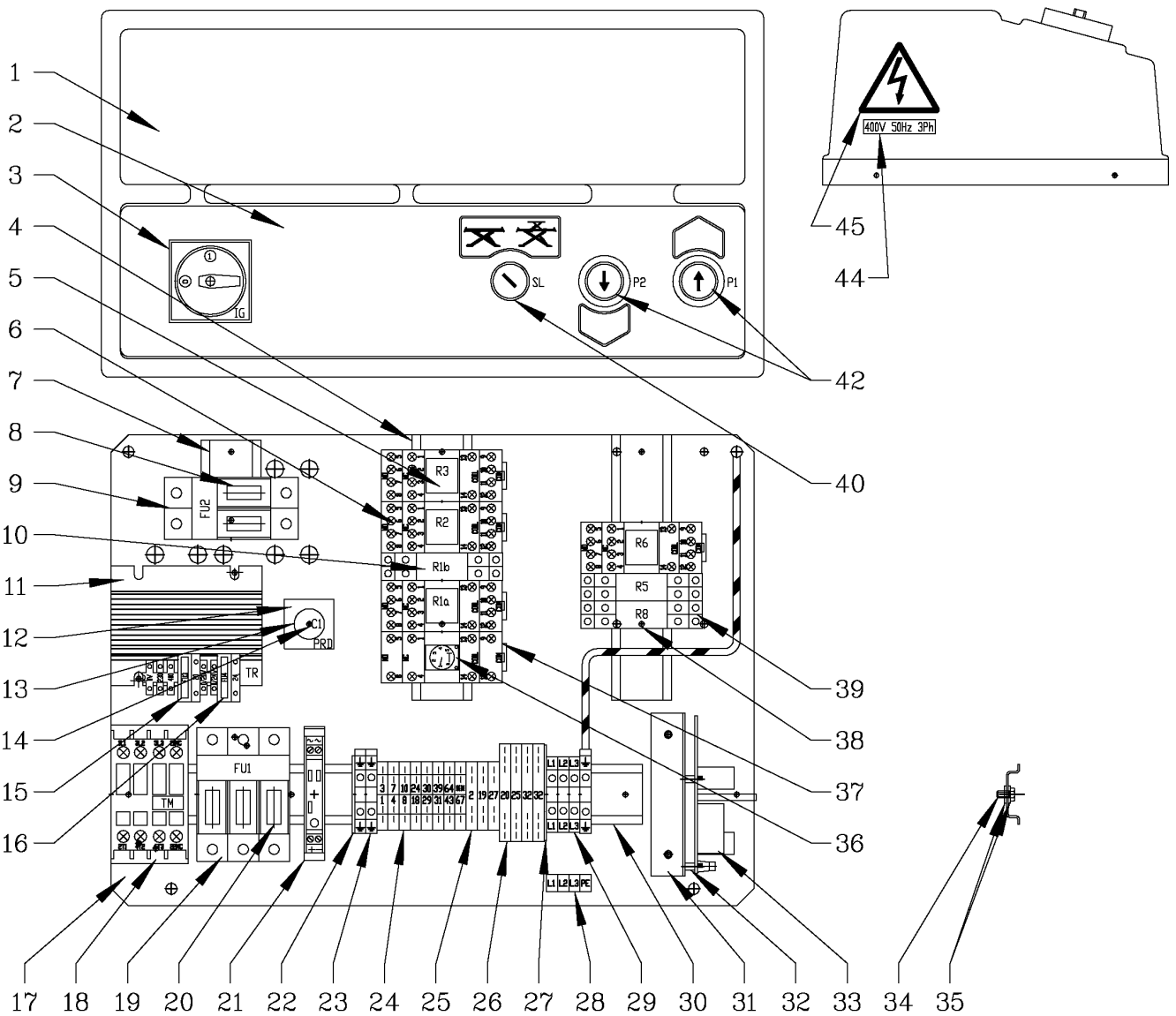
Valida per i modelli - Apply to models

RAV640.6.55 (SI - ISI)  
RAV650.6.55 (SI - ISI)  
RAV660.6.55 (SI - ISI)

N°tavola  
Table no

Indice di modifica  
Change index

**14F**





Denominazione tavola - Table definition

**PANNELLO DI COMANDO  
MONOFASE 50-60 HZ  
CONTROL PANEL  
SINGLE PHASE 50-60 HZ**

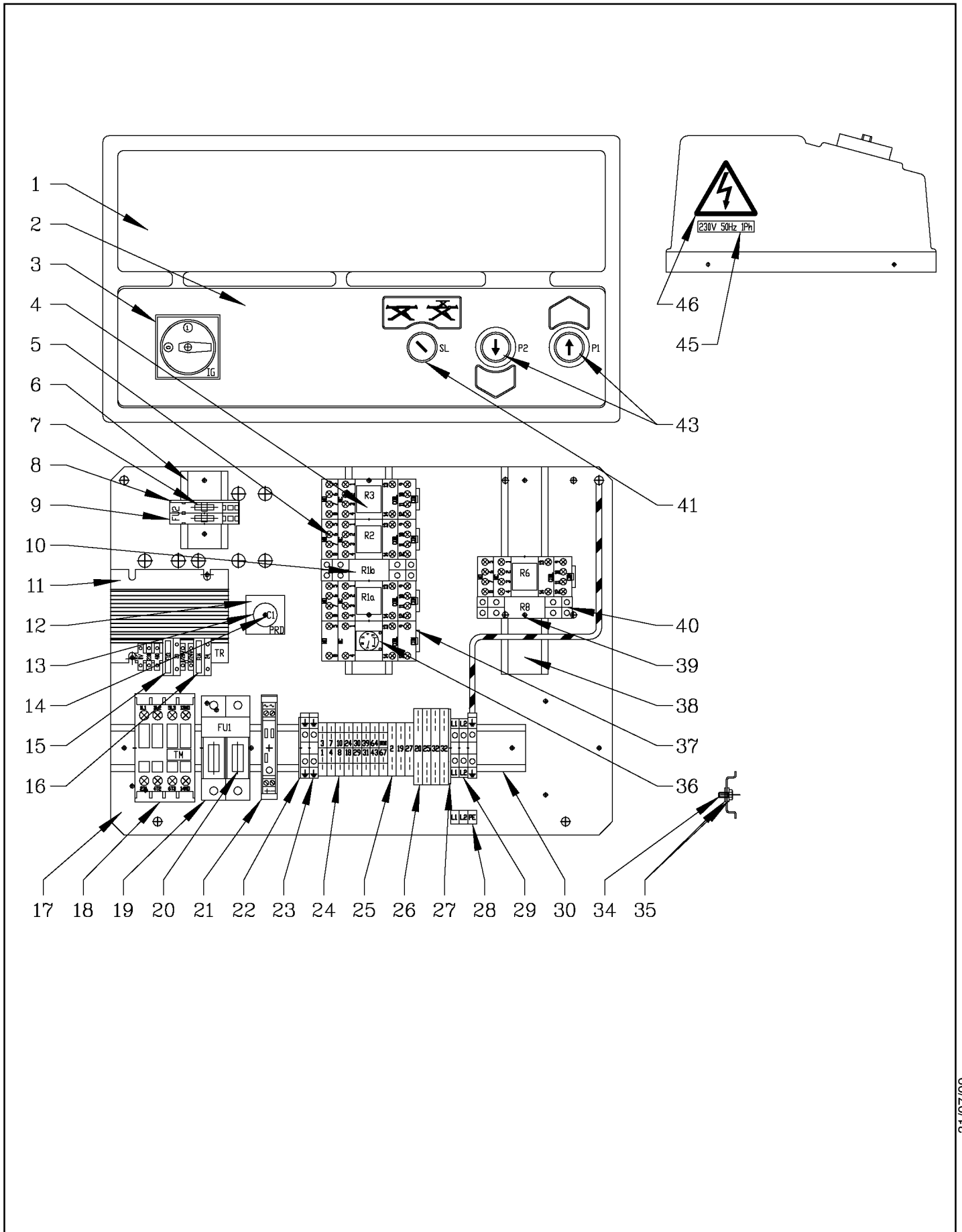
Valida per i modelli - Apply to models

RAV635.1 (SI-ISI)  
RAV640.1 (SI-ISI)  
RAV650.1.55 (SI-ISI)  
RAV660.1.55 (SI-ISI)

N°tavola  
Table no

Indice di modifica  
Change index

**14G**





Denominazione tavola - Table definition

**PANNELLO DI COMANDO  
MONOFASE 50-60 HZ  
CONTROL PANEL  
SINGLE PHASE 50-60 HZ**

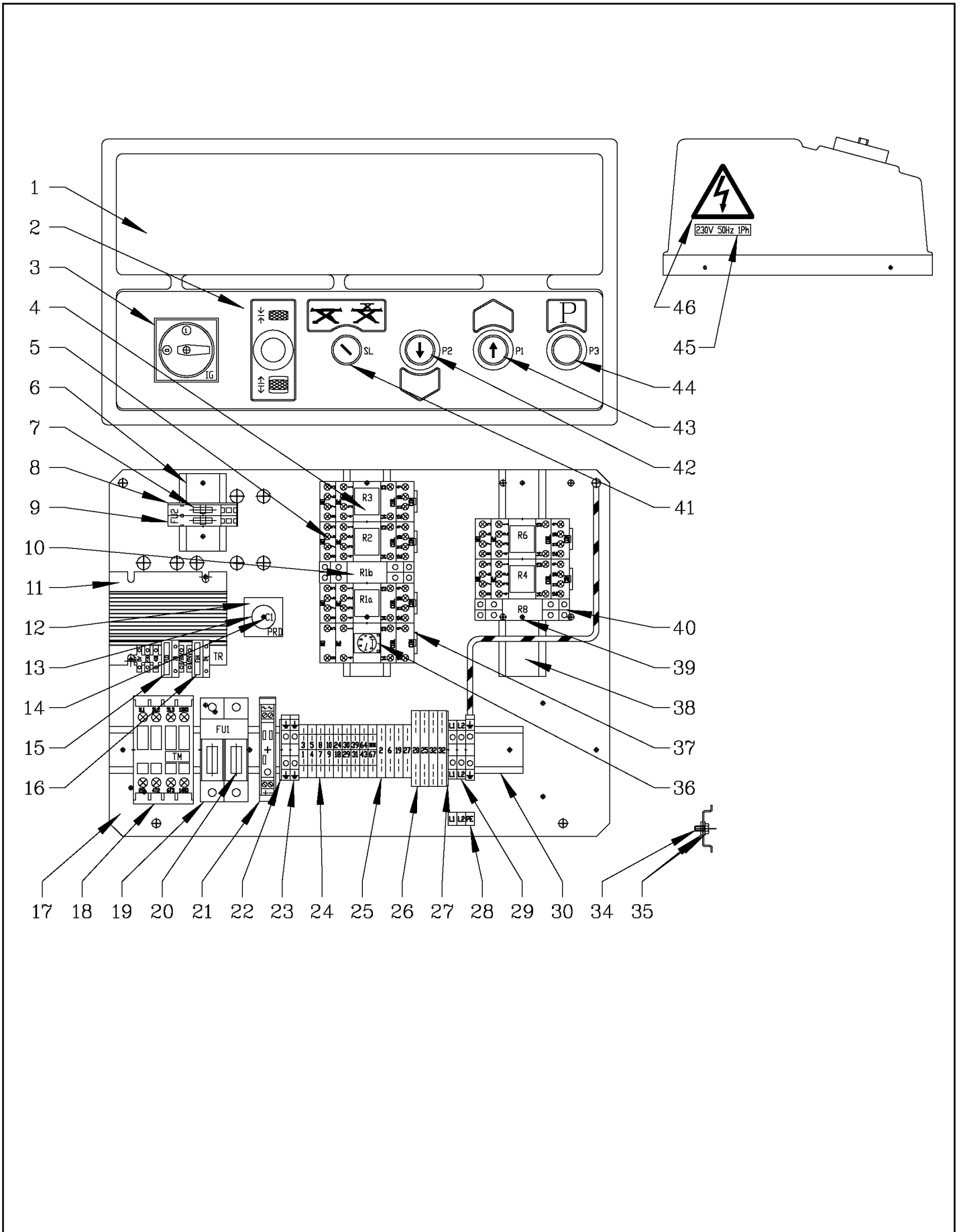
Valida per i modelli - Apply to models

RAV635.2 (SI-ISI)  
RAV640.2 (SI-ISI)  
RAV650.2.55 (SI-ISI)  
RAV660.2.55 (SI-ISI)

N°tavola  
Table no

Indice di modifica  
Change index

**14H**



31/07/09





Denominazione tavola - Table definition

**PANNELLO DI COMANDO  
MONOFASE 50-60 HZ  
CONTROL PANEL  
SINGLE PHASE 50-60 HZ**

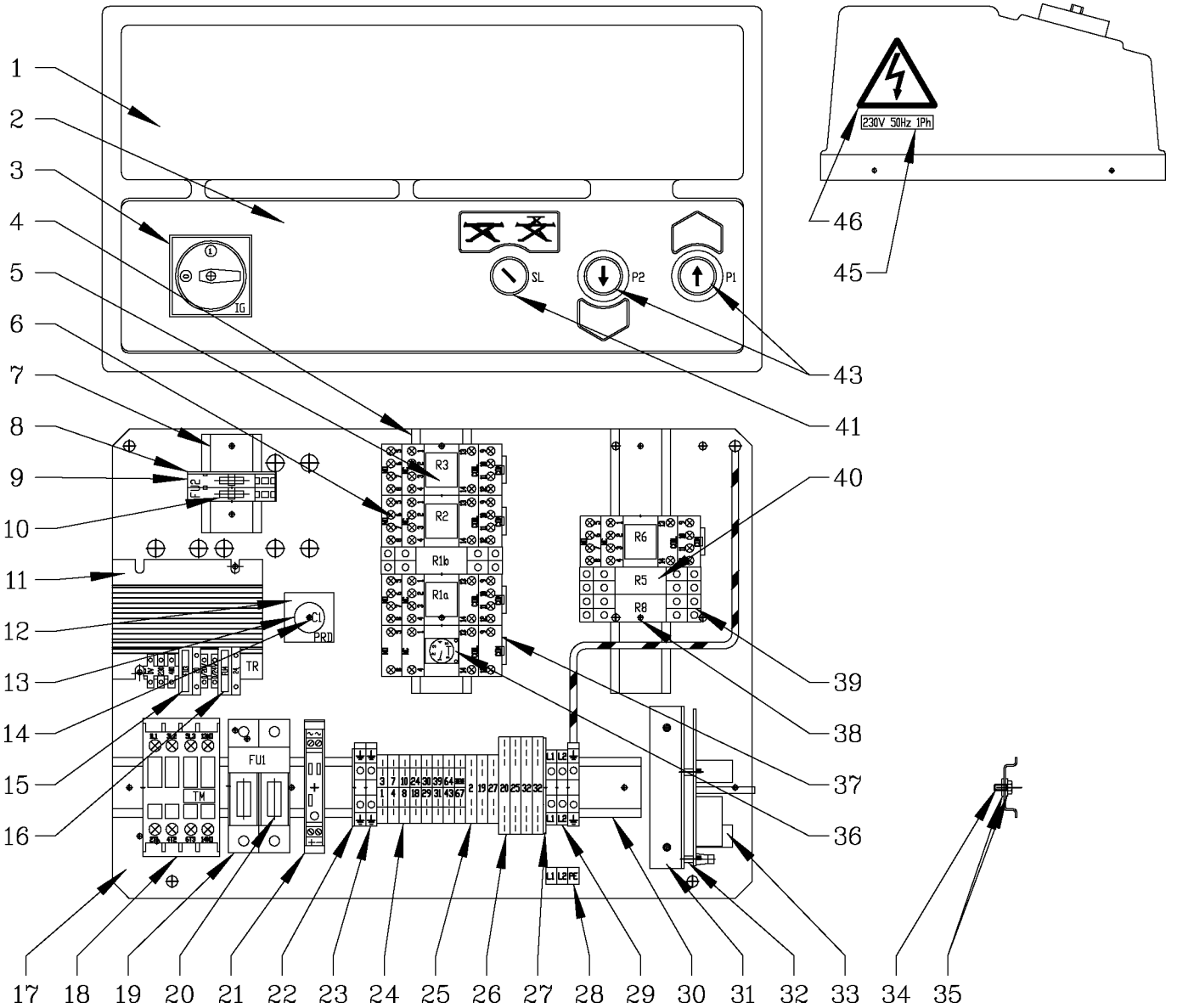
Valida per i modelli - Apply to models

RAV635.4 (SI-ISI)  
RAV640.4 (SI-ISI)  
RAV640.4.46 (SI-ISI)  
RAV650.4 (SI-ISI)  
RAV660.4 (SI-ISI)

N°tavola  
Table no

Indice di modifica  
Change index

**14L**





Denominazione tavola - Table definition

**PANNELLO DI COMANDO  
MONOFASE 50-60 HZ  
CONTROL PANEL  
SINGLE PHASE 50-60 HZ**

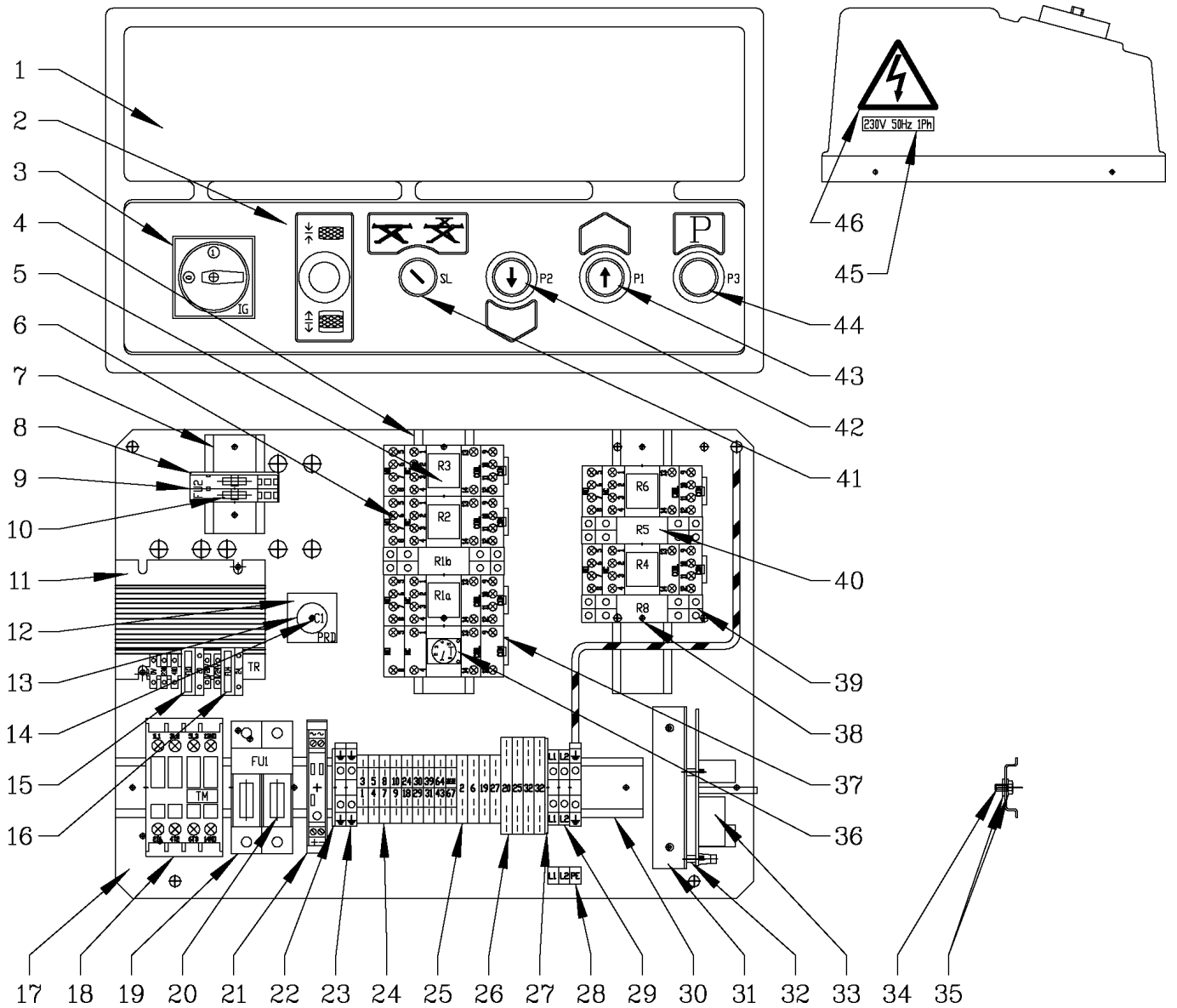
Valida per i modelli - Apply to models

RAV640.5.55 (SI-ISI)  
RAV650.5.55 (SI-ISI)  
RAV660.5.55 (SI-ISI)

N°tavola  
Table no

Indice di modifica  
Change index

# 14M







Denominazione tavola - Table definition

**PANNELLO DI COMANDO  
MONOFASE 50-60 HZ  
CONTROL PANEL  
SINGLE PHASE 50-60 HZ**

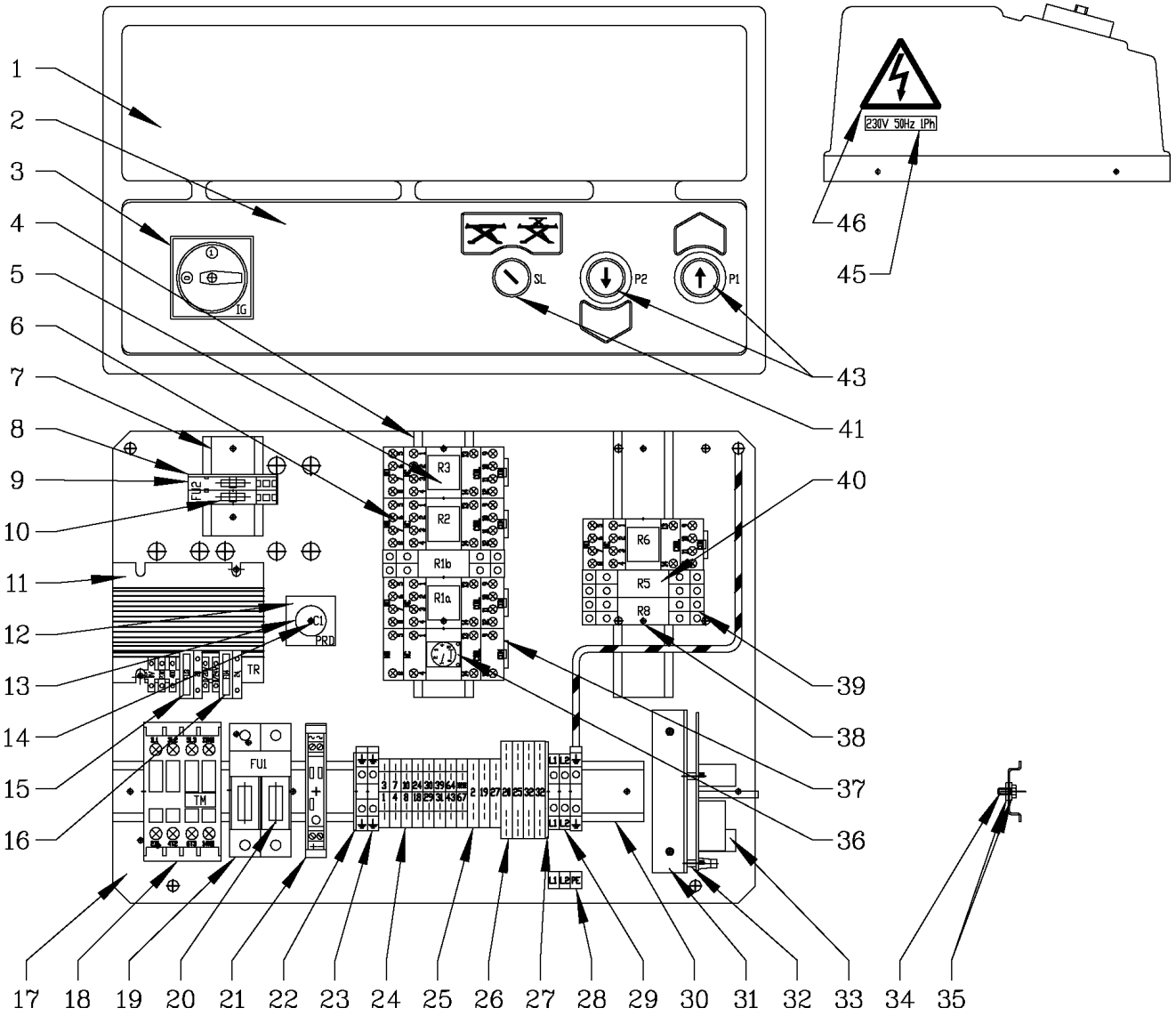
Valida per i modelli - Apply to models

RAV640.6.55 (SI-ISI)  
RAV650.6.55 (SI-ISI)  
RAV660.6.55 (SI-ISI)

N°tavola  
Table no

Indice di modifica  
Change index

**14N**





Denominazione tavola - Table definition

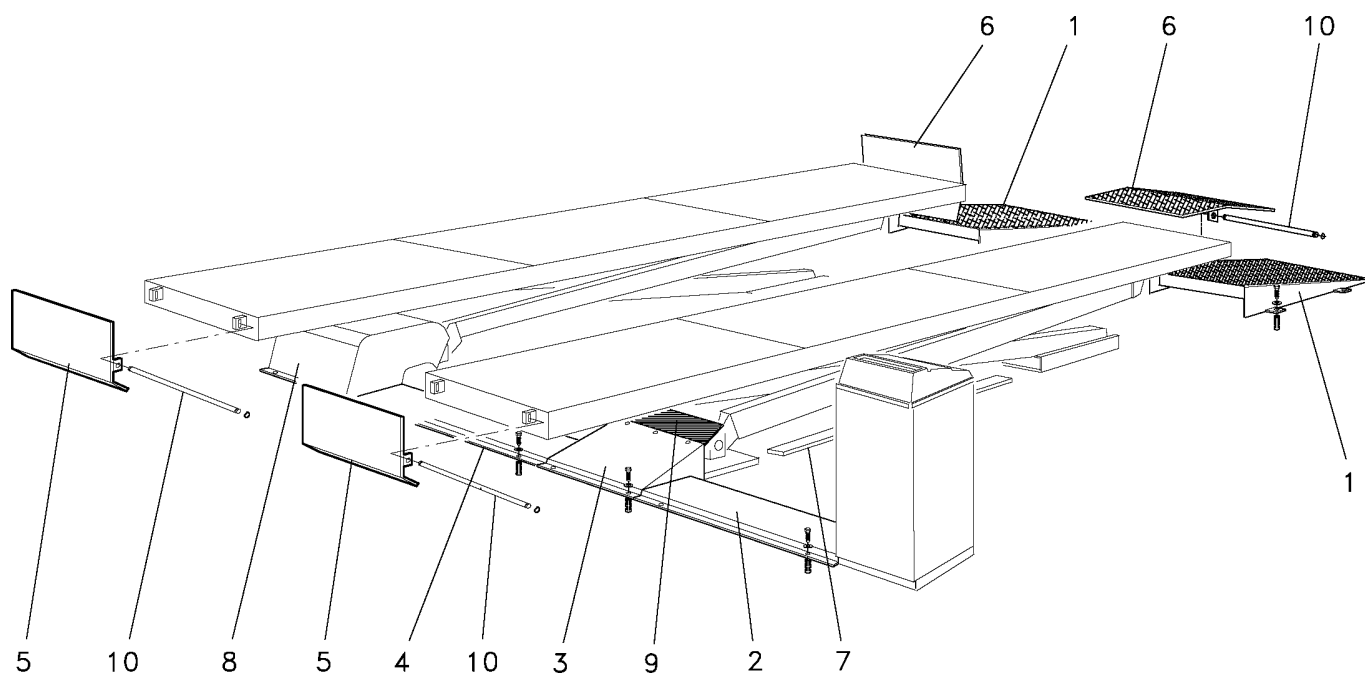
**RAMPE E COPERTURE  
RAMPS AND COVERS**

Valida per i modelli - Apply to models  
RAV635.1 SI - RAV635.2 SI - RAV635.3 SI  
RAV635.4 SI - RAV640.1 SI - RAV640.2 SI  
RAV640.3 SI - RAV640.3.46 SI  
RAV640.4 SI - RAV640.4.46 SI  
RAV640.5.55 SI - RAV640.6.55 SI  
RAV650.1.55 SI - RAV650.2.55 SI - RAV650.3 SI  
RAV650.4 SI - RAV650.5.55 SI - RAV650.6.55 SI  
RAV660.1.55 SI - RAV660.2.55 SI - RAV660.3 SI  
RAV660.4 SI - RAV660.5.55 SI - RAV660.6.55 SI

N°tavola  
Table no

Indice di modifica  
Change index

**15A**





Denominazione tavola - Table definition

**RAMPE E COPERTURE  
RAMPS AND COVERS**

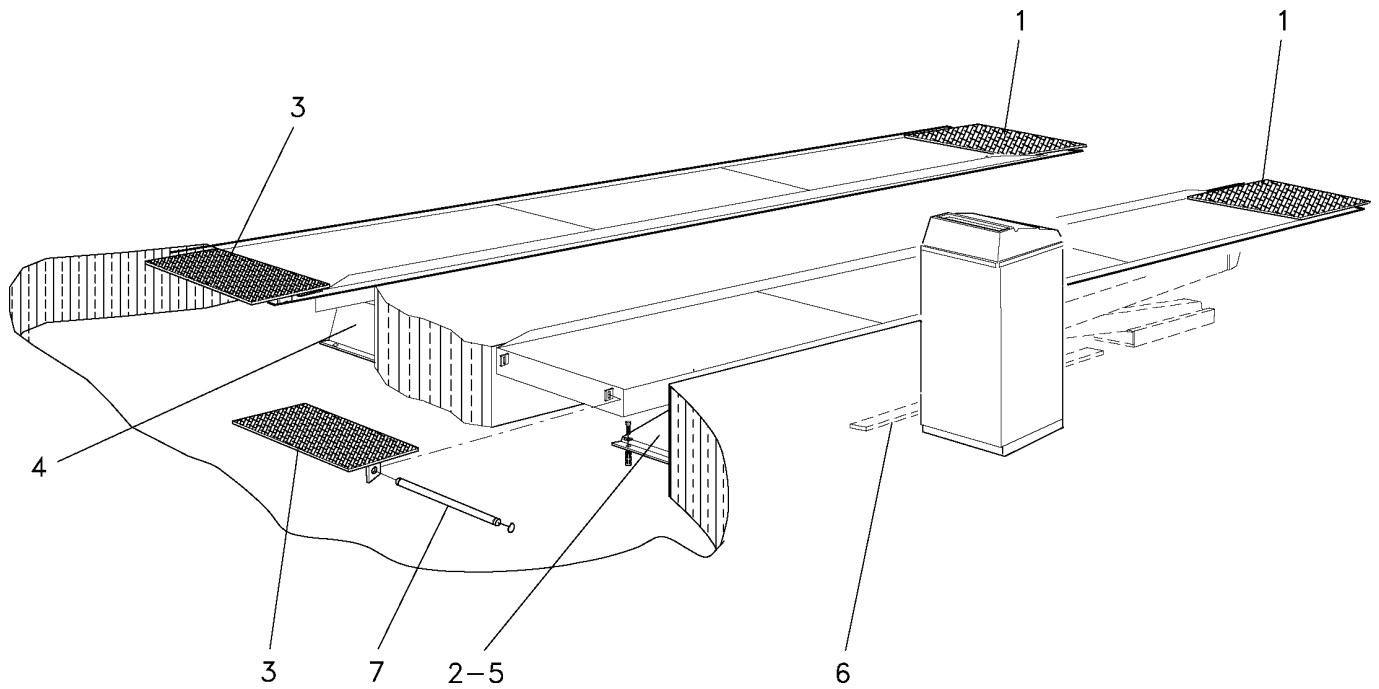
Valida per i modelli - Apply to models

RAV635.1 ISI - RAV635.2 ISI - RAV635.3 ISI  
RAV635.4 ISI - RAV640.1 ISI - RAV640.2 ISI  
RAV640.3 ISI - RAV640.3.46 ISI  
RAV640.4 ISI - RAV640.4.46 ISI  
RAV640.5.55 ISI - RAV640.6.55 ISI  
RAV650.1.55 ISI - RAV650.2.55 ISI - RAV650.3 ISI  
RAV650.4 ISI - RAV650.5.55 ISI - RAV650.6.55 ISI  
RAV660.1.55 ISI - RAV660.2.55 ISI - RAV660.3 ISI  
RAV660.4 ISI - RAV660.5.55 ISI - RAV660.6.55 ISI

N°tavola  
Table no

Indice di modifica  
Change index

**15B**



31/07/09



- 13. VERIFICHE DI INSTALLAZIONE E PERIODICHE
- 13. INSTALLATION AND PERIODIC INSPECTIONS
- 13. KONTROLLEN DER ERSTINSTALLATION UND REGELMÄSSIGE KONTROLLEN
- 13. CONTROLES A REALISER LORS DE L'INSTALLATION ET PERIODIQUEMENT
- 13. CONTROLES DE INSTALACIÓN Y PERIÓDICOS

## **IMPORTANTE**

Richiediamo la Vostra attenzione sulla visita periodica da effettuarsi da parte dell'installatore, invitandoVi a far sempre **eseguire le verifiche periodiche da personale specializzato**: ciò allo scopo di ottemperare alle disposizioni di legge.

## **IMPORTANT**

The installer should come to visit you regularly. To ensure compliance with law provisions, **please have routine inspections performed by specialized personnel.**

## **WICHTIG**

Der Monteur sollte Ihnen regelmässig Kontrollbesuche abstatten. Zwecks Übereinstimmung mit den gesetzlichen Vorschriften bitten wir Sie, **Ihre Einrichtungen regelmässig und ausschliesslich von Fachpersonal prüfen zu lassen.**

## **IMPORTANT**

Nous attirons votre attention sur l'importance de faire effectuer les contrôles périodiques par votre installateur. En effet, conformément aux dispositions de loi, **ces contrôles sont du ressort exclusif d'un personnel spécialisé.**

## **IMPORTANTE**

El control periódico del instalador es muy importante. Para garantizar la conformidad con las disposiciones de ley, **se aconseja que los controles periódicos sean efectuados por personal especializado.**



**VERIFICHE DI PRIMA INSTALLAZIONE - SOLLEVATORE TIPO RAV ...  
N° MATRICOLA ...**

- o Verifica distanza delle pedane dai muri dove è installato (consigliato 1500 mm)  $\geq 700$  mm
- o Verifica distanza interna pedane  $\geq 870$  mm
- o Verifica altezza di sollevamento dal piano pavimento a piano pedane  $H \geq 1805$  mm (soll. incassato)
- o Verifica altezza di sollevamento dal piano pavimento a piano pedane  $H \geq 1880$  mm (soll. a pavimento)
- o Livellamento basi mettendo eventualmente spessori sotto le viti di registrazione delle basi
- o Livellamento pedane pavimento tramite le viti di registrazione delle colonnette (verifica con pedane a terra)
- o Serraggio tasselli fissaggio basi al pavimento
- o Serraggio tubi idraulici da centralina a basi
- o Controllo livello olio centralina
- o Controllo allacciamento rete e collegamento cavi
- o Attivazione sicurezze
- o Collegamento impianto pneumatico
- o Spurgo aria impianto idraulico
- o Verifica comandi elettrici (l'interruttore generale, pulsante salita, pulsante discesa)
- o Controllo funzionamento valvola di riallineo pedane e allineamento delle stesse
- o Controllo inserimento arpioni su cilindri
- o Controllo funzionamento pressostato
- o Controllo funzionamento cicalino
- o Controllo tempi di salita e discesa a pieno carico
- o Verifica posizionamento e serraggio traversa su pedane in corrispondenza del provagiochi (se montato)
- o Verifica funzionale della lampada spot del provagiochi (se montato)
- o Verifica spostamento delle piastre provagiochi nelle direzioni previste (se montato)
- o Verifica ritorno a zero piastre provagiochi (se montato)

DATA

FIRMA INSTALLATORE

FIRMA UTILIZZATORE

**INITIAL INSTALLATION INSPECTIONS - LIFT TYPE RAV ...  
SERIAL NUMBER...**

- o Check distance of platforms from any walls (recommended value 1500 mm)  $\geq 700$  mm
- o Check internal platform distance  $\geq 870$
- o Check elevation height from floor to platform surface  $H \geq 1805$  mm (recessed lift)
- o Check elevation height from floor to platform surface  $H \geq 1880$  mm (floor lift)
- o Base levelling, if necessary by placing shims under the base setscrews
- o Base levelling by placing shims under the post setscrews (inspection performed with platforms on floor)
- o Tighten the anchors securing the bases to the floor
- o Tighten the hydraulic pipes between the control unit and bases
- o Check oil level in control unit
- o Check mains and cable connections
- o Start safety devices
- o Pneumatic system connection
- o Bleed air from hydraulic system
- o Check power controls (main switch, up button, down button)
- o Check operation of platform realignment valve and platform alignment
- o Check engagement of safety pawls on cylinder
- o Check pressure switch operation
- o Check buzzer operation
- o Check up/down times with full load
- o Checking cross-beam positioning and fastening on platform level with play detectors
- o Checking play detector spotlight operation
- o Checking movement of the play detector plates in contemplated directions
- o Checking play detector plate reset

DATE

INSTALLER SIGNATURE

USER SIGNATURE



### KONTROLLEN DER ERSTINSTALLATION - HEBEBÜHNE TYP RAV ... SERIEN-NR. ...

- o Kontrolle des Abstands der Fahrbahnen von den Wänden am Aufstellungsort (empfohlen 1500 mm)  $\geq 700$  mm
- o Kontrolle des inneren Fahrbahnenabstands  $\geq 870$
- o Kontrolle der Hubhöhe vom Fussboden zu den Fahrbahnen  $H \geq 1805$  mm (Unterflurhebebühne)
- o Kontrolle der Hubhöhe vom Fussboden zu den Fahrbahnen  $H \geq 1880$  mm (Überflurhebebühne)
- o Grundrahmennivellierung durch evtl. Unterlegen von Ausgleichsscheiben unter die Justierschrauben des Grundrahmens
- o Nivellierung Fahrbahnen/Fussboden über die Justierschrauben der Schraubbolzen (Kontrolle mit bodenebenen Fahrbahnen)
- o Festspannung der Dübel zur Fussboden-Verankerung des Grundrahmens
- o Festspannung der Hydraulikleitungen vom Aggregat zum Grundrahmen
- o Kontrolle des Aggregatölstandes
- o Kontrolle des Netzanschlusses und der Kabelverbindung
- o Aktivierung der Sicherheitsvorrichtungen
- o Anschluss der Druckluftanlage
- o Entlüftung der Hydraulikanlage
- o Kontrolle der elektrischen Steuerungen (Hauptschalter, Taste "Heben", Taste "Senken")
- o Funktionskontrolle des Fahrbahnen-Ausgleichsventils und des Fahrbahnausgleichs
- o Kontrolle der Sperrklinken-Einrastung auf den Zylindern
- o Kontrolle der Druckwächter-Funktionstüchtigkeit
- o Kontrolle der Alarm-Funktionstüchtigkeit
- o Kontrolle der Hebe- und Absenkezeit bei voller Last
- o Kontrolle der Positionierung und Arretierung des Querträgers auf den Fahrbahnen in Übereinstimmung mit dem Gelenkspieltester (falls montiert)
- o Kontrolle der Funktionstüchtigkeit der Gelenkspieltester-Spotlampe (falls montiert)
- o Kontrolle der Verschiebung der Gelenkspieltesterplatten in die vorgesehenen Richtungen (falls montiert)
- o Kontrolle der Rückstellung der Gelenkspieltesterplatten in die Ausgangsposition (falls montiert)

DATUM

UNTERSCHRIFT DES MONTEURS

UNTERSCHRIFT DES BEDIENERS

### CONTROLES A REALISER LORS D'UNE PREMIERE INSTALLATION - PONT ELEVATEUR MODELE RAV ... N° DE SERIE ...

- o Contrôle de la distance qui sépare les chemins de roulement des murs de la zone d'installation (distance conseillée 1500 mm)  $\geq 700$  mm
- o Contrôle de la distance interne des chemins de roulement  $\geq 870$
- o Contrôle de la hauteur d'élévation du sol au plan des chemins de roulement  $H \geq 1805$  mm (version encastrée)
- o Contrôle de la hauteur d'élévation du sol au plan des chemins de roulement  $H \geq 1880$  mm (version au sol)
- o Nivellement des bases avec introduction éventuelle de cales sous les vis de réglage des bases
- o Nivellement des chemins de roulement avec le sol en intervenant sur les vis de réglage des petites colonnes (contrôle avec les chemins de roulement au sol)
- o Serrage des vis tamponnées de fixation des bases au sol
- o Serrage des tuyaux hydrauliques de l'unité de contrôle aux bases
- o Contrôle du niveau de l'huile du pupitre de commande
- o Contrôle du branchement sur le réseau et du raccordement des câbles
- o Actionnement des sécurités
- o Connexion de l'installation pneumatique
- o Purge de l'air de l'installation hydraulique
- o Contrôle des commandes électriques (interrupteur général, bouton-poussoir de montée, bouton-poussoir de descente)
- o Contrôle du fonctionnement de la valve de réalignement des chemins de roulement et de l'alignement des chemins de roulement
- o Contrôle de l'introduction des arrêts mécaniques sous les vérins
- o Contrôle du fonctionnement du pressostat
- o Contrôle du fonctionnement de l'avertisseur sonore
- o Contrôle de la durée des courses de montée et de descente à pleine charge
- o Contrôle de la position et du serrage de la traverse sur les chemins de roulement en face des plaques à jeux (si présentes)
- o Contrôle du fonctionnement du spot des plaques à jeux (si présentes)
- o Contrôle du déplacement des plaques à jeux (si présentes) dans les directions prévues
- o Contrôle de la réinitialisation des plaques à jeux (si présentes)

DATE

SIGNATURE DE L'INSTALLATEUR

SIGNATURE DE L'UTILISATEUR



**VERIFICHE PERIODICHE - SOLLEVATORE TIPO RAV ...****N° MATRICOLA ...**

- o Verifica altezza di sollevamento dal piano pavimento a piano pedane  $H \geq 1805$  mm (soll. incassato)
- o Verifica altezza di sollevamento dal piano pavimento a piano pedane  $H \geq 1880$  mm (soll. a pavimento)
- o Serraggio tasselli fissaggio basi al pavimento
- o Controllo livello olio centralina
- o Attivazione sicurezze
- o Verifica comandi elettrici (l'interruttore generale, pulsante salita, pulsante discesa)
- o Controllo funzionamento valvola di riallineo pedane e allineamento delle stesse
- o Controllo inserimento arpioni su cilindri
- o Controllo funzionamento pressostato
- o Controllo funzionamento cicalino
- o Controllo tempi di salita e discesa a pieno carico

DATA

FIRMA INSTALLATORE

FIRMA UTILIZZATORE

**PERIODIC INSPECTIONS - LIFT TYPE RAV ...****SERIAL NUMBER...**

- o Check elevation height from floor to platform surface  $H \geq 1805$  mm (recessed lift)
- o Check elevation height from floor to platform surface  $H \geq 1880$  mm (floor lift)
- o Tighten the anchors securing the bases to the floor
- o Check oil level in control unit
- o Start safety devices
- o Check power controls (main switch, up button, down button)
- o Check operation of platform realignment valve and platform alignment
- o Check engagement of safety latches on cylinder
- o Check pressure switch operation
- o Check buzzer operation
- o Check up/down times with full load

DATE

INSTALLER SIGNATURE

USER SIGNATURE

**REGELMÄSSIGE KONTROLLEN - HEBEBÜHNE TYP RAV ...****SERIEN-NR. ...**

- o Kontrolle der Hubhöhe vom Fussboden zu den Fahrbahnen  $H \geq 1805$  mm (Unterflurhebebühne)
- o Kontrolle der Hubhöhe vom Fussboden zu den Fahrbahnen  $H \geq 1880$  mm (Überflurhebebühne)
- o Festspannung der Dübel zur Fussboden-Verankerung des Grundrahmens
- o Kontrolle des Aggregatölstandes
- o Aktivierung der Sicherheitsvorrichtungen
- o Kontrolle der elektrischen Steuerungen (Hauptschalter, Taste "Heben", Taste "Senken")
- o Funktionskontrolle des Fahrbahnen-Ausgleichventils und des Fahrbahnausgleichs
- o Kontrolle der Sperrklinken-Einrastung auf den Zylindern
- o Kontrolle der Druckwächter-Funktionstüchtigkeit
- o Kontrolle der Alarm-Funktionstüchtigkeit
- o Kontrolle der Hebe- und Absenkezeit bei voller Last

DATUM

UNTERSCHRIFT DES MONTEURS

UNTERSCHRIFT DES BEDIENERS

**CONTROL PERIODIQUE - PONT ELEVATEUR MODELE RAV ...****N° DE SERIE ...**

- o Contrôle de la hauteur d'élévation du sol au plan des chemins de roulement  $H \geq 1805$  mm (version encastrée)
- o Contrôle de la hauteur d'élévation du sol au plan des chemins de roulement  $H \geq 1880$  mm (version au sol)
- o Serrage des vis tamponnées de fixation des bases au sol
- o Contrôle du niveau de l'huile du pupitre de commande
- o Actionnement des sécurités
- o Contrôle des commandes électriques (interrupteur général, bouton-poussoir de montée, bouton-poussoir de descente)
- o Contrôle du fonctionnement de la valve de réalignement des chemins de roulement et de l'alignement des chemins de roulement
- o Contrôle de l'introduction des arrêts mécaniques sous les vérins
- o Contrôle du fonctionnement du pressostat
- o Contrôle du fonctionnement de l'avertisseur sonore
- o Contrôle de la durée des courses de montée et de descente à pleine charge

DATE

SIGNATURE DE L'INSTALLATEUR

SIGNATURE DE L'UTILISATEUR

**CONTROLES PERIÓDICOS — ELEVADOR TIPO RAV .....****N° MATRÍCULA .....**

- o Control de la altura de elevación del nivel del suelo al nivel de las plataformas  $H \geq 1805$  mm. (elevador empotrado)
- o Control de la altura de elevación del nivel del suelo al nivel de las plataformas  $H \geq 1880$  mm. (elevador en el suelo)
- o Sujeción de los tacos de fijación de las bases en el suelo
- o Control del nivel del aceite en el panel de mando
- o Activación de los dispositivos de seguridad
- o Control de los mandos eléctricos (interruptor general, pulsador de subida, pulsador de bajada)
- o Control del funcionamiento de la válvula de alineación de las plataformas y alineación de las mismas
- o Control de la inserción de los trinquetes en los cilindros
- o Control del funcionamiento del presostato
- o Control del funcionamiento del señalador acústico
- o Control del tiempo de subida y de bajada con plena carga

FECHA

FIRMA DEL INSTALADOR

FIRMA DEL UTILIZADOR



**VERIFICHE PERIODICHE - SOLLEVATORE TIPO RAV ...****N° MATRICOLA ...**

- o Verifica altezza di sollevamento dal piano pavimento a piano pedane H ≥ 1805 mm (soll. incassato)
- o Verifica altezza di sollevamento dal piano pavimento a piano pedane H ≥ 1880 mm (soll. a pavimento)
- o Serraggio tasselli fissaggio basi al pavimento
- o Controllo livello olio centralina
- o Attivazione sicurezze
- o Verifica comandi elettrici (l'interruttore generale, pulsante salita, pulsante discesa)
- o Controllo funzionamento valvola di riallineo pedane e allineamento delle stesse
- o Controllo inserimento arpioni su cilindri
- o Controllo funzionamento pressostato
- o Controllo funzionamento cicalino
- o Controllo tempi di salita e discesa a pieno carico

DATA

FIRMA INSTALLATORE

FIRMA UTILIZZATORE

**PERIODIC INSPECTIONS - LIFT TYPE RAV ...****SERIAL NUMBER...**

- o Check elevation height from floor to platform surface H ≥ 1805 mm (recessed lift)
- o Check elevation height from floor to platform surface H ≥ 1880 mm (floor lift)
- o Tighten the anchors securing the bases to the floor
- o Check oil level in control unit
- o Start safety devices
- o Check power controls (main switch, up button, down button)
- o Check operation of platform realignment valve and platform alignment
- o Check engagement of safety latches on cylinder
- o Check pressure switch operation
- o Check buzzer operation
- o Check up/down times with full load

DATE

INSTALLER SIGNATURE

USER SIGNATURE

**REGELMÄSSIGE KONTROLLEN - HEBEBÜHNE TYP RAV ...****SERIEN-NR. ...**

- o Kontrolle der Hubhöhe vom Fussboden zu den Fahrbahnen H ≥ 1805 mm (Unterflurhebebühne)
- o Kontrolle der Hubhöhe vom Fussboden zu den Fahrbahnen H ≥ 1880 mm (Überflurhebebühne)
- o Festspannung der Dübel zur Fussboden-Verankerung des Grundrahmens
- o Kontrolle des Aggregatölstandes
- o Aktivierung der Sicherheitsvorrichtungen
- o Kontrolle der elektrischen Steuerungen (Hauptschalter, Taste "Heben", Taste "Senken")
- o Funktionskontrolle des Fahrbahnen-Ausgleichventils und des Fahrbahnausgleichs
- o Kontrolle der Sperrklinken-Einrastung auf den Zylindern
- o Kontrolle der Druckwächter-Funktionstüchtigkeit
- o Kontrolle der Alarm-Funktionstüchtigkeit
- o Kontrolle der Hebe- und Absenkezeit bei voller Last

DATUM

UNTERSCHRIFT DES MONTEURS

UNTERSCHRIFT DES BEDIENERS

**CONTROL PERIODIQUE - PONT ELEVATEUR MODELE RAV ...****N° DE SERIE ...**

- o Contrôle de la hauteur d'élévation du sol au plan des chemins de roulement H ≥ 1805 mm (version encastrée)
- o Contrôle de la hauteur d'élévation du sol au plan des chemins de roulement H ≥ 1880 mm (version au sol)
- o Serrage des vis tamponnées de fixation des bases au sol
- o Contrôle du niveau de l'huile du pupitre de commande
- o Actionnement des sécurités
- o Contrôle des commandes électriques (interrupteur général, bouton-poussoir de montée, bouton-poussoir de descente)
- o Contrôle du fonctionnement de la valve de réalignement des chemins de roulement et de l'alignement des chemins de roulement
- o Contrôle de l'introduction des arrêts mécaniques sous les vérins
- o Contrôle du fonctionnement du pressostat
- o Contrôle du fonctionnement de l'avertisseur sonore
- o Contrôle de la durée des courses de montée et de descente à pleine charge

DATE

SIGNATURE DE L'INSTALLATEUR

SIGNATURE DE L'UTILISATEUR

**CONTROLES PERIÓDICOS — ELEVADOR TIPO RAV .....****N° MATRÍCULA .....**

- o Control de la altura de elevación del nivel del suelo al nivel de las plataformas H ≥ 1805 mm. (elevador empotrado)
- o Control de la altura de elevación del nivel del suelo al nivel de las plataformas H ≥ 1880 mm. (elevador en el suelo)
- o Sujeción de los tacos de fijación de las bases en el suelo
- o Control del nivel del aceite en el panel de mando
- o Activación de los dispositivos de seguridad
- o Control de los mandos eléctricos (interruptor general, pulsador de subida, pulsador de bajada)
- o Control del funcionamiento de la válvula de alineación de las plataformas y alineación de las mismas
- o Control de la inserción de los trinquetes en los cilindros
- o Control del funcionamiento del presostato
- o Control del funcionamiento del señalador acústico
- o Control del tiempo de subida y de bajada con plena carga

FECHA

FIRMA DEL INSTALADOR

FIRMA DEL UTILIZADOR

**VERIFICHE PERIODICHE - SOLLEVATORE TIPO RAV ...****N° MATRICOLA ...**

- o Verifica altezza di sollevamento dal piano pavimento a piano pedane  $H \geq 1805$  mm (soll. incassato)
- o Verifica altezza di sollevamento dal piano pavimento a piano pedane  $H \geq 1880$  mm (soll. a pavimento)
- o Serraggio tasselli fissaggio basi al pavimento
- o Controllo livello olio centralina
- o Attivazione sicurezze
- o Verifica comandi elettrici (l'interruttore generale, pulsante salita, pulsante discesa)
- o Controllo funzionamento valvola di riallineo pedane e allineamento delle stesse
- o Controllo inserimento arpioni su cilindri
- o Controllo funzionamento pressostato
- o Controllo funzionamento cicalino
- o Controllo tempi di salita e discesa a pieno carico

DATA

FIRMA INSTALLATORE

FIRMA UTILIZZATORE

**PERIODIC INSPECTIONS - LIFT TYPE RAV ...****SERIAL NUMBER...**

- o Check elevation height from floor to platform surface  $H \geq 1805$  mm (recessed lift)
- o Check elevation height from floor to platform surface  $H \geq 1880$  mm (floor lift)
- o Tighten the anchors securing the bases to the floor
- o Check oil level in control unit
- o Start safety devices
- o Check power controls (main switch, up button, down button)
- o Check operation of platform realignment valve and platform alignment
- o Check engagement of safety latches on cylinder
- o Check pressure switch operation
- o Check buzzer operation
- o Check up/down times with full load

DATE

INSTALLER SIGNATURE

USER SIGNATURE

**REGELMÄSSIGE KONTROLLEN - HEBEBÜHNE TYP RAV ...****SERIEN-NR. ...**

- o Kontrolle der Hubhöhe vom Fussboden zu den Fahrbahnen  $H \geq 1805$  mm (Unterflurhebebühne)
- o Kontrolle der Hubhöhe vom Fussboden zu den Fahrbahnen  $H \geq 1880$  mm (Überflurhebebühne)
- o Festspannung der Dübel zur Fussboden-Verankerung des Grundrahmens
- o Kontrolle des Aggregatölstandes
- o Aktivierung der Sicherheitsvorrichtungen
- o Kontrolle der elektrischen Steuerungen (Hauptschalter, Taste "Heben", Taste "Senken")
- o Funktionskontrolle des Fahrbahnen-Ausgleichventils und des Fahrbahnausgleichs
- o Kontrolle der Sperrklinken-Einrastung auf den Zylindern
- o Kontrolle der Druckwächter-Funktionstüchtigkeit
- o Kontrolle der Alarm-Funktionstüchtigkeit
- o Kontrolle der Hebe- und Absenkezeit bei voller Last

DATUM

UNTERSCHRIFT DES MONTEURS

UNTERSCHRIFT DES BEDIENERS

**CONTROL PERIODIQUE - PONT ELEVATEUR MODELE RAV ...****N° DE SERIE ...**

- o Contrôle de la hauteur d'élévation du sol au plan des chemins de roulement  $H \geq 1805$  mm (version encastrée)
- o Contrôle de la hauteur d'élévation du sol au plan des chemins de roulement  $H \geq 1880$  mm (version au sol)
- o Serrage des vis tamponnées de fixation des bases au sol
- o Contrôle du niveau de l'huile du pupitre de commande
- o Actionnement des sécurités
- o Contrôle des commandes électriques (interrupteur général, bouton-poussoir de montée, bouton-poussoir de descente)
- o Contrôle du fonctionnement de la valve de réalignement des chemins de roulement et de l'alignement des chemins de roulement
- o Contrôle de l'introduction des arrêts mécaniques sous les vérins
- o Contrôle du fonctionnement du pressostat
- o Contrôle du fonctionnement de l'avertisseur sonore
- o Contrôle de la durée des courses de montée et de descente à pleine charge

DATE

SIGNATURE DE L'INSTALLATEUR

SIGNATURE DE L'UTILISATEUR

**CONTROLES PERIÓDICOS — ELEVADOR TIPO RAV .....****N° MATRÍCULA .....**

- o Control de la altura de elevación del nivel del suelo al nivel de las plataformas  $H \geq 1805$  mm. (elevador empotrado)
- o Control de la altura de elevación del nivel del suelo al nivel de las plataformas  $H \geq 1880$  mm. (elevador en el suelo)
- o Sujeción de los tacos de fijación de las bases en el suelo
- o Control del nivel del aceite en el panel de mando
- o Activación de los dispositivos de seguridad
- o Control de los mandos eléctricos (interruptor general, pulsador de subida, pulsador de bajada)
- o Control del funcionamiento de la válvula de alineación de las plataformas y alineación de las mismas
- o Control de la inserción de los trinquetes en los cilindros
- o Control del funcionamiento del presostato
- o Control del funcionamiento del señalador acústico
- o Control del tiempo de subida y de bajada con plena carga

FECHA

FIRMA DEL INSTALADOR

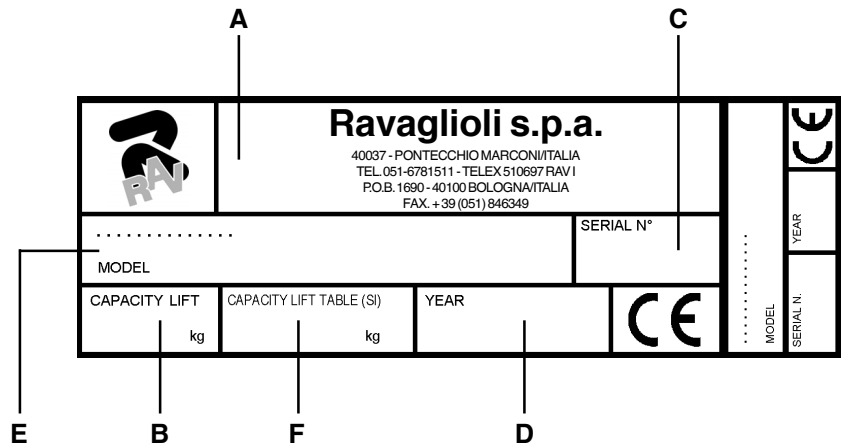
FIRMA DEL UTILIZADOR







14. TARGHETTA DI IDENTIFICAZIONE  
 14. IDENTIFICATION PLATE  
 14. ERKENNUNGSSCHILD  
 14. PLAQUE D'IDENTIFICATION  
 14. PLACA DE IDENTIFICACIÓN



- A** Costruttore  
**B** Portata sollevatore  
**C** Numero di matricola  
**D** Anno di costruzione  
**E** Tipologia di prodotto / Modello  
**F** Portata sollevatore integrato

**ATTENZIONE: E' assolutamente vietato manomettere, incidere, alterare in qualsiasi modo od addirittura asportare la targa di identificazione della macchina; non coprire la presente targa con, pannellature provvisorie ecc. in quanto deve risultare sempre ben visibile.**

**Mantenere detta targa sempre ben pulita da grasso o sporcizia in genere.**

**AVVERTENZA:** Nel caso in cui per motivi accidentali la targa di identificazione risultasse danneggiata (staccata dalla macchina, rovinata od illeggibile anche parzialmente) notificare immediatamente l'accaduto alla ditta costruttrice.

- A** Manufacteur  
**B** Capacity lift  
**C** Serial number  
**D** Year of manufacture  
**E** Product type / Model  
**F** Lift table capacity

**CAUTION: Do not tamper with, carve, change or remove the identification plate; do not cover it with panels, etc., since it must always be visible.**

**Said plate must always be kept clean.**

**WARNING:** Should the plate be accidentally damaged (removed from the machine, damaged or even partially illegible) inform immediately the manufacturer.

- A** Hersteller  
**B** Tragfähigkeit hebebühne  
**C** Seriennummer  
**D** Baujahr  
**E** Produkttyp / Modell  
**F** Tragfähigkeit Achsheber

**ACHTUNG: Es ist strengstens verboten, das Kennschild der Ausrüstung auf irgendeine Weise unbefugt zu betätigen, zu gravieren, zu verändern oder sogar abzunehmen. Das Schild nicht mit provisorischen Tafeln u.s.w. verdecken. Es muss jederzeit gut sichtbar sein.**

**Das Schild immer von Fett und Schmutz sauberhalten.**

**HINWEIS:** Sollte das Schild aus zufälligen Gründen beschädigt werden (von der Ausrüstung gelöst, beschädigt oder unleserlich, auch wenn nur teilweise) den Vorfall unverzüglich dem Hersteller melden.

- A** Fabricant  
**B** Portée pont élévateur  
**C** Numéro matricule  
**D** Année de construction  
**E** Type de produit / Modèle  
**F** Capacité de l'élévateur intégré

**ATTENTION: Il est strictement interdit de falsifier, de graver, de modifier de quelque façon que ce soit ou d'enlever la plaque d'identification de la machine. Ne pas recouvrir la plaque au moyen de panneaux provisoires etc..., car elle doit toujours être bien visible.**

**La conserver toujours bien propre, exempte de graisse et de saleté en général.**

**PRECAUTION:** si la plaque d'identification devait s'abîmer accidentellement (se détacher de la machine, s'endommager ou devenir illisible), en informer immédiatement le fabricant.

- A** Fabricante  
**B** Capacidad elevator  
**C** Número de matricula  
**D** Año de fabricación  
**E** Tipo de producto / Modelo  
**F** Capacidad elevator integrado

**ATENCION: Se prohíbe terminantemente intervenir, grabar, alterar o extraer la tarjeta de identificación de la máquina; no cubran la tarjeta con tableros provisorios ya que debe resultar siempre visible.**

**Mantener dicha tarjeta siempre limpia, sin grasa ni suciedad en general.**

**ADVERTENCIA:** En caso que, accidentalmente, la tarjeta de identificación resulte dañada (separada de la máquina, rota o ilegible aunque sea parcialmente) deberá notificarse inmediatamente a la empresa fabricante.



## Dichiarazione di Conformità

Declaration of Conformity  
Konformitätserklärung  
Déclaration de Conformité  
Declaración de Conformidad



Noi

We / Wir / Nous / Nosotros / Vi

**RAVAGLIOLI S.p.A.**

**Via 1° Maggio, 3**

**40037 Sasso Marconi (Bologna) – ITALIA**

**dichiariamo sotto la nostra esclusiva responsabilità che il prodotto**

*declare, undertaking sole responsibility, that the product  
erklären unter unserer alleinigen Verantwortung, dass das Produkt  
déclarons, sous notre entière responsabilité, que le produit,  
declaramos bajo nuestra exclusiva responsabilidad, que el producto*

Sollevatore per veicoli Vehicles lift Hebebühnen für Fahrzeuge Elevateur de véhicule Elevador para vehículos	<b>RAV650. 6. 55SI</b>
--	------------------------

**alla quale questa dichiarazione si riferisce, risponde alle seguenti Direttive applicabili:**

*to which this declaration applies is in compliance with the following applicable Directive:  
auf das sich diese Erklärung bezieht, den nachstehenden anwendbaren Normen entspricht:  
objet de cette déclaration est conforme aux Directives applicables suivantes:  
al que se refiere esta declaración cumple con las siguientes Normas aplicables:*

- 2006/42/CE** Direttiva Macchine
- 2004/108/CE** Direttiva Compatibilità Elettromagnetica
- 2006/95/CE** Direttiva Bassa Tensione

**Per la conformità alle suddette direttive sono state seguite, in modo totale, le seguenti Norme Armonizzate:**

*To comply with the above mentioned Directive, we have followed, totally, the following harmonized directive:  
In Übereinstimmung mit o.g. Richtlinien wurden folgende harmonisierte Normen vollkommen eingehalten:  
Pour la conformité aux normes ci-dessus, nous avons suivi, d'une façon totale, les normes harmonisées suivantes:  
Para la conformidad a las Normas arriba mencionadas, hemos seguido, totalmente, las siguientes normas armonizadas:*

- UNI EN ISO 12100** Sicurezza del macchinario – Principi generali di progettazione - Valutazione del rischio e riduzione del rischio
- UNI EN 1493:2010** Sollevatori per veicoli
- CEI EN 60204-1** Sicurezza del macchinario – Equipaggiamento elettrico delle macchine – Parte 1: Regole generali

*La persona preposta a costruire il fascicolo tecnico è Ravaglioli S.p.A.  
The technical documentation file is constituted by Ravaglioli S.p.A.  
Vorgesetzte Rechtsperson für die Erstellung des technischen Lastenheftes ist Ravaglioli S.p.A.  
La société Ravaglioli S.p.A. est l'organisme délégué à la présentation de la documentation technique  
Ravaglioli S.p.A. es encargada a la constitución del archivo técnico.*

**RAVAGLIOLI S.p.A**  
**Il Direttore Tecnico**  
**Ing. Sandro Ramponi**

Sasso Marconi, 02/03/2013

014151

**Il modello della presente dichiarazione è conforme alla norma**

*The version of this declaration conforms to the regulation  
Das Modell der vorliegenden Erklärung entspricht der Norm  
Le modèle de la présente déclaration est conforme à la norme  
El modelo de la presente declaración cumple la norma  
Versionen på nuvarande försäkran är i enlighet med standarden*

**UNI CEI EN ISO/IEC 17050-1**

