

# NAUDOJIMO INSTRUKCIJA PB-770



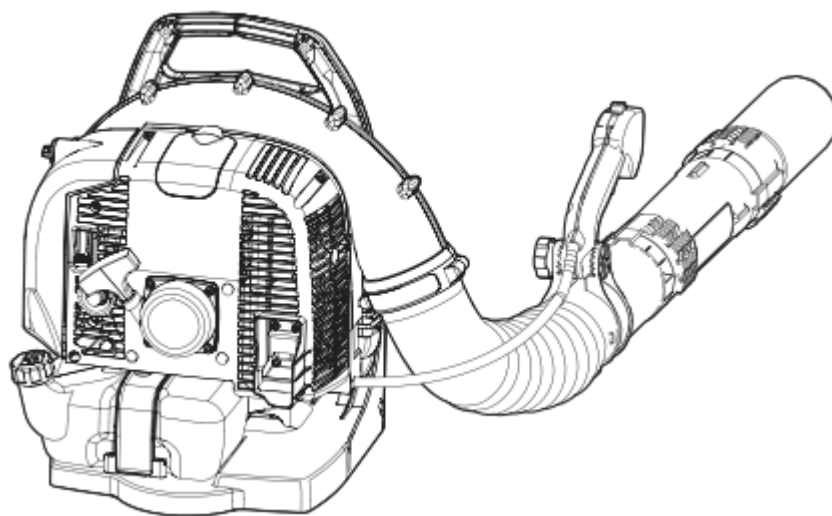
**ĮSPĖJIMAS**

**ATIDŽIAI PERSKAITYKITE ŠIĄ NAUDOJIMO INSTRUKCIJĄ IR LAIKYKITĖS  
JOJE NURODYTŲ SAUGAUS DARBO TAISYKLIŲ.  
NEPAISYDAMI INSTRUKCIJOS NURODYMŲ GALITE RIMTAI SUSIŽALOTI.**

[Type text]



LT – LIETUVIŠKAI  
(vertimas iš anglų kalbos)



## NAUDOJIMO INSTRUKCIJA PB-770



**ĮSPĖJIMAS**

**ATIDŽIAI PERSKAITYKITE ŠIĄ NAUDOJIMO INSTRUKCIJĄ IR LAIKYKITĖS JOJE NURODYTŲ SAUGAUS DARBO TAISYKLIŲ. NEPAISYDAMI INSTRUKCIJOS NURODYMŲ GALITE RIMTAI SUSIŽALOTI.**

# Svarbi informacija

---

Prieš pradėdami naudoti šį gaminį, būtinai perskaitykite naudojimo instrukciją.

## Paskirtis

- ECHO pūstuvai yra skirti įvairioms dulkėms ir nešvarumams, o taip pat nukritusiems lapams nupūsti.
- Prietaisą naudokite tik pagal čia nurodytą jo paskirtį.

## Naudotojai

- Prieš pradėdami naudoti šį prietaisą, atidžiai perskaitykite naudojimo instrukciją ir įsisavinkite jos turinį.
- Neleiskite kitiems asmenims naudoti šio prietaiso prieš tai neperskaičius jo naudojimo instrukcijos; sergantiems, pavargusiems ar kitiems prastos fizinės būklės asmenims; o taip pat vaikams.
- Turėkite omenyje, kad už nelaimingus atsitikimus ar grėsmę kitiems asmenims arba turtui atsako dirbantis su prietaisu asmuo.

## Apie šią naudojimo instrukciją

- Šioje naudojimo instrukcijoje pateikiama svarbios informacijos apie prietaiso surinkimą, darbą su juo ir jo priežiūrą. Perskaitykite ją atidžiai ir įsisavinkite jos turinį.
- Naudojimo instrukciją pasidėkite patogioje vietoje, kad prireikus galėtumėte nesunkiai rasti.
- Pametę arba sugadinę naudojimo instrukciją, arba jai tapus neįskaitoma, iš ECHO prekybos atstovo įsigykite naują.
- Šioje naudojimo instrukcijoje naudojami tarptautinės matavimų vienetų sistemos (SI) matavimo vienetai. Lenktiniuose skliaustuose pateikiamos rekomendacinės vertės, todėl tam tikrais atvejais verčiant į kitus matavimo vienetus, gali būti nedidelė paklaida.

## Prietaiso skolinimas ar perleidimas

- Skolindami šį prietaisą kitam asmeniui kartu su juo perduokite tam asmeniui, kuris skolinasi arba kuris dirbs su jūsų prietaisu, ir naudojimo instrukciją. Perleisdami šį prietaisą kitam asmeniui kartu su juo perduokite ir jo naudojimo instrukciją.

## Kilus klausimams

- Kilus klausimams apie produktą, atsarginių detalių įsigijimą, remontą ir pan., kreipkitės į ECHO atstovą savo šalyje.

## Pastabos

- Tobulinant produktą, šios naudojimo instrukcijos turinys gali būti keičiamas iš anksto neįspėjus. Kai kurie naudojimo instrukcijoje pateikiami paveikslėliai gali šiek tiek skirtis nuo paties gaminio – tam, kad būtų galima paaiškinti kuo tiksliau.
- Kai kurias prietaiso detales reikės surinkti patiems.
- Esant neaiškumų ar susidūrus su nesklandumais, kreipkitės į ECHO atstovą savo šalyje.

Gamintojas:

„YAMABIKO CORPORATION“

7-2 SUEHIROCHO 1-CHOME, OHME, TOKYO (TOKIJAS) 198-8760, Japan (Japonija)

Įgaliotasis atstovas Europoje:

„Atlantic Bridge Limited“

Atlantic House, PO Box 4800, Earley, Reading RG5 4GB, United Kingdom (Jungtinė Karalystė)

# Turinys

Saugaus darbo su prietaisu patarimai .....	6
Įspėjamieji pranešimai .....	6
Kiti perspėjimai .....	6
Sutartiniai ženklai .....	6
Įspėjamųjų saugos lipdukų vieta .....	8
Degalų paruošimas ir tvarkymas .....	9
Variklio paruošimas ir tvarkymas.....	10
Prietaiso tvarkymas .....	11
Komplekte esančių dalių sąrašas .....	14
Aprašas.....	15
Prieš pradėdant .....	16
Surinkimas.....	16
Degalų paruošimas .....	17
Variklio darbas .....	18
Variklio užvedimas .....	18
Variklio išjungimas.....	20
Darbas su prietaisu.....	21
Pūstuvo funkcijos naudojimas .....	21
Priežiūros darbai .....	22
Nurodymai, kaip prižiūrėti prietaisą .....	22
Einamoji priežiūra .....	22
Gedimų nustatymo ir šalinimo lentelė .....	26
Ilgalaikis sandėliavimas (ilgiau kaip 30 dienų.....	27
Techninė specifikacija.....	28
Atitikties deklaracija .....	29




# Saugaus darbo su prietaisu patarimai

Prieš pradėdami dirbti su prietaisu, atidžiai perskaitykite šį naudojimo instrukcijos skyrių.

- Šiame skyriuje aprašytos svarbios atsargumo priemonės. Primygtinai prašome jų laikytis.
- Taip pat atidžiai perskaitykite visoje naudojimo instrukcijoje aprašytas atsargumo priemones. Rombo formos sutartinis ženkliukas prieš sakinį atkreipia dėmesį į tai, kokių pasekmių galima tikėtis nesilaikant nurodytų atsargumo priemonių.


## Įspėjamieji pranešimai

Čia aprašomi įspėjamieji sutartiniai ženklai, kurie pateikiami naudojimo instrukcijoje ir ant paties prietaiso, kad įspėtų apie galimą fizinę traumą su prietaisu dirbančiam asmeniui ir pašaliniais. Būtinai perskaitykite šiuos įspėjimus ir laikykitės nurodymų, kad galėtumėte saugiai dirbti.

 <b>PAVOJUS</b>	 <b>ĮSPĖJIMAS</b>	 <b>ATSARGIAI</b>
Šis ženklas, pateikiamas kartu su žodeliu „PAVOJUS“, atkreipia dėmesį į veiksmus arba sąlygas, dėl kurių naudotojas arba pašaliniai asmenys rizikuoja rimtai sužeisti arba žūti.	Šis ženklas, pateikiamas kartu su žodeliu „ĮSPĖJIMAS“, atkreipia dėmesį į veiksmus arba sąlygas, dėl kurių naudotojas arba pašaliniai asmenys gali rimtai sužaloti arba žūti.	„ATSARGIAI“ nurodo galimą pavojingą situaciją, kurios neišvengus, galima patirti nedidelių arba rimtesnių sužeidimų.








## Kiti perspėjimai

Kartu su įspėjamaisiais pranešimais, šioje instrukcijoje pateikiama ir tokių aiškinamųjų sutartinių ženklų:

	Apskritimas bei įžambus brūkšnyš reiškia, kad tam tikras dalykas yra draudžiamas.	<b>PASTABA</b>	<b>SVARBU</b>
		Žodį „PASTABA“ lydinčiame pranešime pateikiama gaminio naudojimo bei priežiūros patarimų.	Žodį „PASTABA“ lydinčiame pranešime pateikiama svarbios informacijos apie prietaiso naudojimą, tikrinimą, priežiūrą ir laikymą.

## Sutartiniai ženklai

Šioje naudojimo instrukcijoje ir ant paties prietaiso rasite nemažai sutartinių įspėjamųjų ženklų. Išsiaiškinkite ir žinokite, ką kiekvienas jų reiškia.

Ženklo forma	Ženklo aprašymas, paskirtis	Ženklo forma	Ženklo aprašymas, paskirtis
	Atidžiai perskaitykite naudojimo instrukciją		Degalų ir alyvos mišinys
	Būtina naudoti tinkamas ausų, akių bei galvos apsaugos priemones.		Išankstinio degalų pumpavimo (siurblio) mygtukas
	Būkite atsargūs, įspėjimas	<b>L</b>	Karbiuratoriaus reguliavimas - Mišinys esant mažam greičiui
	Avarinis sustabdymas	<b>H</b>	Karbiuratoriaus reguliavimas Mišinys esant dideliame greičiui
	Pavojus susižeisti pirštus	<b>T</b>	Karbiuratoriaus reguliavimas Tuščiosios eigos greitis

## Saugaus darbo su prietaisu patarimai

Ženklo forma	Ženklo aprašymas, paskirtis	Ženklo forma	Ženklo aprašymas, paskirtis
	Nedirbkite su prietaisu prastai vėdinamose vietose		Šalto variklio paleidimo svirties padėtis „ <i>COLD START</i> “ (šalto paleidimas) – sklendė uždaryta
	Saugokitės ugnies ir nesukelkite gaisro.		Šalto variklio paleidimo svirties padėtis „ <i>RUN</i> “ (veikia) – sklendė atidaryta
	Saugokitės, kad nenutrenktų elektra		Greitis, varikliui veikiant tuščiąja eiga
	Garantuojamas garso galios lygis		Greitis, varikliui veikiant dideliu greičiu
	Degimas ĮJUNGTA / IŠJUNGTA		Saugokitės įkaitusių iki didelės temperatūros vietų
	Variklio užvedimas		

# Saugaus darbo su prietaisu patarimai

---

## Įspėjamųjų saugos lipdukų vieta

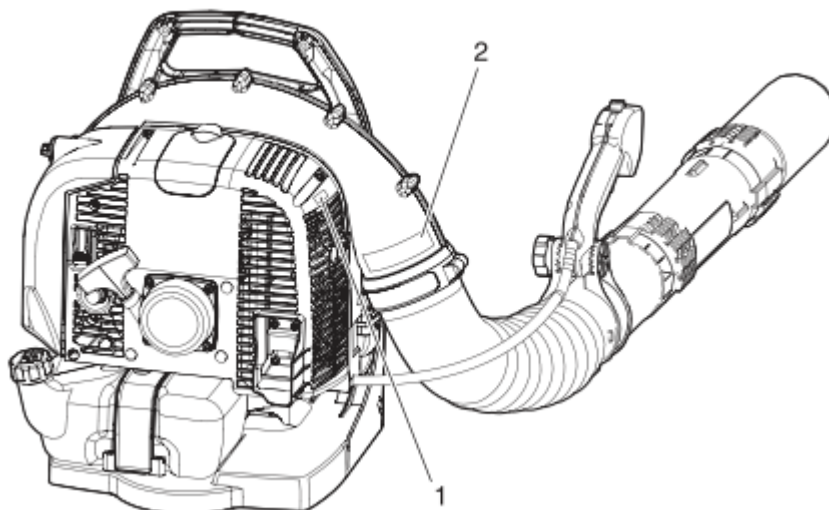
- Ant šio prietaiso yra užklijuoti toliau parodyti įspėjamieji saugos lipdukai. Prieš pradėdami dirbti su prietaisu, išsiaiškinkite ir žinokite, ką jie reiškia.
- Jei įspėjamieji saugos lipdukai susidėvi tiek, kad tampa neįskaitomi, arba nusilupa ir nukrinta nuo prietaiso, iš ECHO atstovo savo šalyje įsigykite naujus ir priklijuokite tose vietose, kokios nurodytos paveikslėlyje toliau. Pasirūpinkite, kad šie saugos lipdukai visuomet būtų įskaitomi.



1. Saugos lipdukas (dalis Nr. X505002310)



2. Saugos lipdukas (dalis Nr. 89016009461)





## Degalų paruošimas ir tvarkymas



### PAVOJUS

#### **Pildydami degalų bakelį, prietaisą visada laikykite atokiau nuo ugnies.**

Degalai yra labai degūs, todėl netinkamai juos tvarkant, kyla gaisro grėsmė. Maišydami, sandėliuodami ir tvarkydami degalus būkite itin atsargūs, nes galite rimtai susižaloti. Griežtai laikykitės toliau pateiktų nurodymų.

- Pildydami degalų bakelį, nerūkykite ir nelaikykite arti liepsnos.
- Nepildykite degalų bakelio, kol variklis karštas arba dirba.
- ◆ Nepaisant šių nurodymų, degalai gali užsiliepsnoti ir nudeginti ar sukelti gaisrą.



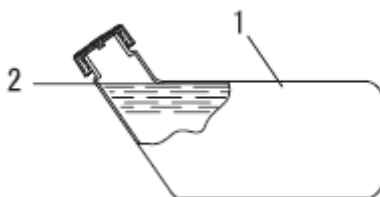
#### **Apie tarą ir degalų pildymo vietą**

- Degalus laikykite tik tam skirtose specialiose talpyklose.
- Degalų talpyklose ar statinėse gali būti padidėjęs slėgis. Todėl degalų talpyklų dangtelius pirmiausiai šiek tiek atsukite iš lėto, kad susivienodintų slėgis.
- NEPILDYKITE degalų bakelio patalpose. Degalų bakelį pildykite TIK LAUKE, laikydami virš plikos žemės.

#### **Išsilieję degalai gali sukelti gaisrą**

Pildydami degalų bakelį, laikykitės šių nurodymų:

- Nepripilkite degalų į bakelį tiek daug, kad pasiektų bakelio kaklelį. Degalų į bakelį pilkite tik iki nurodytos ribos (iki bakelio briaunos).
- Jei perpylėte ar praliejote pro šalį, išsiliejusius degalus iššluostykite.
- Papildę tvirtai užsukite degalų bakelio dangtelį.
- ◆ Išsilieję degalai gali užsiliepsnoti ir sukelti gaisrą arba nudeginti.



1. Degalų bakelis.
2. Bakelio briaunos lygis

#### **Neužveskite variklio toje pačioje vietoje, kur pildėte degalų bakelį**

- Draudžiama variklį užvesti toje pačioje vietoje, kur pildėte degalų bakelį. Prieš užveddami variklį, pasitraukite bent 3 m. atstumu nuo šios vietos.
- ◆ Pildant degalų bakelį pratekėję degalai gali užsiliepsnoti ir sukelti gaisrą arba nudeginti.



#### **Pratekėję degalai gali sukelti gaisrą**

- Baigę pildyti degalų bakelį, būtinai patikrinkite, ar nėra degalų protėkio pro degalų vamzdelį, degalų sistemos sandarinimo žiedus ir aplink degalų bakelio dangtelį.
- Pastebėję degalų protėkį, nedelsdami išjunkite prietaisą ir jo nebenaudokite; susisiekite su prekybos atstovu savo šalyje, kad sutaisytų.
- ◆ Pratekėję degalai gali užsiliepsnoti ir sukelti gaisrą.



## Variklio paruošimas ir tvarkymas



### ĮSPĖJIMAS

#### **Užvedant variklį**

- Užvesdami variklį, imkitės tokių atsargumo priemonių:
- Įsitikinkite, kad nėra atsilaisvinusių varžtų ar veržlių.
  - Patikrinkite, ar nėra degalų protėkio.
  - Nemėginkite užvesti variklio, paguldę prietaisą ant šono.
  - Prietaisą padėkite gerai vėdinamoje vietoje, ant lygaus paviršiaus.
  - Įsitikinkite, kad aplink yra pakankamai tuščios vietos ir neprileiskite artyn pašalinių asmenų ar gyvūnų.
  - Pašalinkite visas aplink esančias kliūtis.
  - Užvedant variklį, droselio svirtis turi būti paleisties (veikimo) padėtyje.
  - Užvesdami variklį, laikykite prietaisą tvirtai padėję ir prispaudę prie žemės.
    - ◆ Nesilaikant šių atsargumo nurodymų, gali įvykti nelaimingas atsitikimas ir yra pavojus rimtai susižaloti ar net žūti.

#### **Užvedus variklį, patikrinkite ar nesigirdi neįprastų garsų ir nėra neįprastos vibracijos**

- Užvedę variklį įsitikinkite, kad nesigirdi neįprastų garsų ir nėra neįprastos vibracijos. Pastebėję neįprastų garsų ar neįprastą vibraciją, nebenaudokite prietaiso. Kreipkitės į ECHO prekybos atstovą savo šalyje, kad sutaisytų.
  - ◆ Krintančios ar atskilusios detalės gali rimtai sužeisti ar sužaloti.

#### **Varikliui veikiant, nelieskite iki aukštos temperatūros įkaitusių ar aukštos įtampos detalių**

Varikliui veikiant ir ką tik jį išjungus, nelieskite toliau nurodytų iki aukštos temperatūros įkaitusių ar aukštos įtampos detalių:

- triukšmo slopintuvo, cilindro ir kitų iki aukštos temperatūros įkaistančių detalių;
  - ◆ Prisilietus prie įkaitusių detalių, jos gali nudeginti.
- uždegimo žvakės, uždegimo žvakės laido ir kitų aukštos įtampos detalių.
  - ◆ Varikliui veikiant, prisilietus prie aukštos įtampos detalių, gali nutrenkti elektra.



#### **Pastebėję ugnį ar dūmus, visada pirmiausiai pagalvokite apie saugumą**

- Jei iš variklio plykstelė ugnis ar iš kur nors ima rūkti dūmai, išskyrus išmetimo angą, pirmiausiai atsitraukite nuo prietaiso saugiu atstumu, kad jums negrėstų pavojus.
- Semtuvu užpilkite ant prietaiso smėlio ar pan. medžiagos, kad gaisras neišplistų, arba ugnį užgesinkite gesintuvu.
  - ◆ Panika tokiose situacijose gali baigtis gaisro išplitimu ir dar didesne žala.



#### **Išmetami dūmai yra toksiški**

- Iš variklio išmetamų dūmų sudėtyje yra toksiškų dujų, todėl nedirbkite su prietaisu patalpose ar kitose prastai vėdinamose vietose.
  - ◆ Išmetamaisiais dūmais galima apsinuodyti.



#### **Prieš tikrindami ar tvarkydami prietaisą, išjunkite variklį**

Tikrindami, tvarkydami ar atlikdami priežiūros darbus, laikykitės šių saugos nurodymų:

- Prieš tikrindami ar tvarkydami prietaisą, išjunkite variklį ir kol jis neatvės, nemėginkite tikrinti ar tvarkyti prietaiso.
  - ◆ Gali nudeginti.
- Prieš atlikdami patikros ir priežiūros darbus, nuimkite uždegimo žvakės dangtelį.
  - ◆ Prietaiso varikliui netyčia užsivedus, gali įvykti nelaimingas atsitikimas.

#### **Tikrinant uždegimo žvakę**

Tikrindami uždegimo žvakę, laikykitės šių saugos nurodymų:

- Jei elektrodai ar kontaktai susidėvėję, arba pastebėjus keramikos įtrūkimų, pakeiskite naujomis detalėmis.
- Mūsų atstovas turi atlikti kibirkšties testą (kad patikrintų, ar žvakė įskelia kibirkštį).
- Negalima kibirkšties testo atlikti šalia žvakės angos.
- Kibirkšties testo negalima atlikti vietose, kur gali būti išsilieję degalų ar degių dujų.
- Nelieskite uždegimo žvakės metalinių dalių.
  - ◆ Nuo žvakės gali kilti gaisras arba gali jus nutrenkti elektra.



## Prietaiso tvarkymas

### Bendrosios atsargumo priemonės



#### ĮSPĖJIMAS

#### Naudojimo instrukcija

- Tam, kad galėtumėte tinkamai dirbti su prietaisu, prieš pradėdami naudoti, atidžiai perskaitykite naudojimo instrukciją.
  - ◆ Neperskaitę naudojimo instrukcijos, galite rimtai susižaloti ar sukelti nelaimingą atsitikimą.



#### Prietaisą naudokite tik pagal jo paskirtį

- Prietaisą naudokite tik pagal šioje naudojimo instrukcijoje nurodytą jo paskirtį.
  - ◆ Nepaisydami šio nurodymo, galite rimtai susižaloti ar sukelti nelaimingą atsitikimą.

#### Jokiu būdu nekeiskite ir nemėginkit modifikuoti prietaiso

- Draudžiama prietaisą kaip nors keisti ar modifikuoti.
  - ◆ Nepaisydami šio nurodymo, galite rimtai susižaloti ar sukelti nelaimingą atsitikimą. Prietaisui sugedus dėl to, kad jis buvo neleistinai modifikuotas ar pakeistas, jam taikoma garantija nebegalios.

#### Prietaisą naudokite tik patikrinę ir jei jis tinkamai prižiūrėtas

- Jei prietaisas nebuvo patikrintas ar tinkamai prižiūrimas, nenaudokite jo. Pasirūpinkite, kad prietaisas būtų reguliariai tikrinamas ir atliekami jo techninės priežiūros darbai.
  - ◆ Nepaisydami šio nurodymo, galite rimtai susižaloti ar sukelti nelaimingą atsitikimą.

#### Prietaiso skolinimas ar perleidimas kitam asmeniui

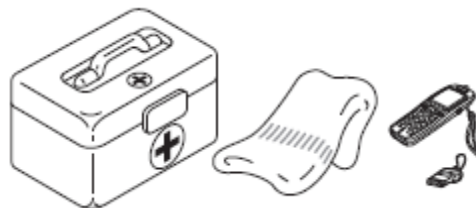
- Skolindami šį prietaisą kitam asmeniui kartu su juo perduokite jam asmeniui ir naudojimo instrukciją.
- Perleisdami šį prietaisą kitam asmeniui kartu su juo perduokite ir jo naudojimo instrukciją.
  - ◆ Nepaisydami šio nurodymo, galite rimtai susižaloti ar sukelti nelaimingą atsitikimą.

#### Pasiruošimas nelaimingiems atsitikimams

Pasirūpinkite priemonėmis, kurių gali prireikti ištikus nelaimingam atsitikimui ar netyčia susižalojus.

Turėkite:

- pirmosios pagalbos vaistinėlę;
- rankšluosčių ir tvarsčių kraujavimui sustabdyti;
- švilpuką ar mobilųjį telefoną (kad prireikus, galėtumėte pakviesti pagalbos).
  - ◆ Jei nesugebėsite suteikti pirmosios pagalbos ar prisišaukti pašalinių pagalbos, dėl patirto sužalojimo galite nusilpti.



## Atsargumo priemonės dirbant



### ĮSPĖJIMAS

#### Asmenims, dirbantiems su prietaisu

Prietaiso neturėtų naudoti:

- pavargę asmenys;
- apsvaigę nuo alkoholio asmenys;
- vaistus vartojantys asmenys;
- besilaukiančios moterys;
- prastos fizinės būklės asmenys;
- naudojimo instrukcijos neperskaitę asmenys;
- vaikai.
  - ◆ Nepaisant šių nurodymų, gresia nelaimingas atsitikimas.



#### Prietaiso naudojimo ir darbo aplinka

- Nenaudokite prietaiso neturėdami tvirtos atramos kojoms – stovėdami stačiose įkalnėse arba po smarkaus lietaus, nes didelė grėsmė paslysti ir susižeisti.
- Nedirbkite su prietaisu tamsiu paros metu ar naktį, taip pat neapšviestose vietose, kur prastas matomumas.
  - ◆ Nukritus ar paslydus, o taip pat netinkamai dirbant su prietaisu, galima rimtai susižaloti.

#### Dirbdami su prietaisu:

Dirbdami su prietaisu, atidžiai laikykitės toliau pateiktų nurodymų.

- Pasirūpinkite, kad darbo vietoje nebūtu su atliekamu darbu nesusijusių žmonių ar gyvūnų.
- Nenukreipkite pūtimo vamzdžio į žmones ar gyvūnus.
- Nenaudokite prietaiso neturėdami tvirtos atramos kojoms.
- Tvirtai laikykite prietaisą suėmę už rankenų.
- Venkite naudoti prietaisą vėlai vakare arba anksti ryte, kad triukšmas netrukdytų kaimynams.
  - ◆ Nepaisant šių nurodymų, gresia nelaimingas atsitikimas arba galite rimtai susižaloti patys.

#### Pereidami į kitą vietą išjunkite variklį

Judėdami iš vienos vietos į kitą tokiomis aplinkybėmis, kokios aprašytos toliau, išjunkite prietaiso variklį ir neškite prietaisą užsidėję ant peties.

- Eidami į vietą, kurioje ketinate dirbti.
- Darbo metu pereidami į kitą vietą.
- Išeidami iš darbo vietos.
  - ◆ Nepaisydami šių nurodymų, galite nudegti ar rimtai susižaloti.
- Gabendami prietaisą automobiliu, ištuštinkite degalų bakelį, padėkite vertikaliajame padėtyje ir gerai pritvirtinkite prietaisą, kad nejudėtų.
  - ◆ Gabendami prietaisą su neištuštintu degalų bakeliu, rizikuojate sukelti gaisrą.

#### Būkite atsargūs, kad neužgautų ventiliatorius

- Saugokitės, kad ventiliatorius neįsuktų jūsų plaukų.
- Niekada neikiškite rankų tarp variklio ir karkaso, kai produktas veikia.
  - ◆ Ventiliatoriaus sukulto vėjo spaudimas gali įstumti jūsų ranką į ventiliatorių ir rimtai sužeisti.

#### Vibracija ir šaltis

Manoma, kad šaltis ir vibracija tam tikriems asmenims gali sukelti būklę, vadinamą *Reino sindromu* (*Raynaud's Phenomenon*), kuris pasireiškia pirštų kraujotakos sutrikimais.

Dėl šalčio bei vibracijos poveikio gali imti dilgčioti rankų pirštus, pirštai gali imti „degti“, o vėliau prarasti sveiką spalvą, sugrūbti, nutirpti.

Kadangi nėra žinoma, koks mažiausias poveikis paskatina šį negalavimą, mes primygtinai rekomenduojame imtis toliau pateikiamų atsargumo priemonių.

- Nesušalkite, ypač šiltai apgobkite galvą ir kaklą, pėdas ir kulkšnis, rankas ir riešus.
- Užtikrinkite gerą kraujo apytaką, dirbdami dažnai darykite pertraukas ir jų metu atlikite vikrių pratimų rankoms, ir nerūkykite.
- Ribokite darbo su prietaisu valandų skaičių. Bent dalį darbo dienos užsiimkite kitais darbais.
- Pasijutę blogai ar pastebėję, kad pirštai paraudo ir patino, o vėliau pabalo ir prarado jautrumą, pasitarkite su gydytoju prieš toliau dirbdami.
  - ◆ Nepaisydami šių nurodymų, galite rimtai pakenkti savo sveikatai.

# Saugaus darbo su prietaisu patarimai



## ĮSPĖJIMAS

### Traumos dėl persitempimo

Manoma, kad per ilgai dirbant ir per daug nuvarginus pirštų, rankų, plaštakų ir pečių raumenis bei sausgysles, minėtos vietos gali tapti skausmingos, patinti, gali būti jaučiamas tirpulis, silpnumas ir net labai stiprus skausmas.

Tam, kad sumažintumėte traumų dėl persitempimo grėsmę, imkitės tokių veiksmų:

- Stenkitės nelaikyti riešo sulenkteje, įtemptoje arba pakreiptoje padėtyje.
- Darykite reguliarias pertraukėles, kad rankos pailsėtų nuo pasikartojančių judesių.
- Darykite plaštakų ir rankų raumenis stiprinančius pratimus.
- Pajutę pirštų, plaštakų, riešų arba rankų dilgčiojimą, tirpulį ar skausmą, kreipkitės į gydytoją. Kuo greičiau diagnozuos persitempimą, tuo lengviau bus užkirsti kelią negrįžtamiems nervų ir raumenų pakitimams.
  - ◆ Nepaisydami šių nurodymų, galite rimtai pakenkti savo sveikatai.

### Pastebėję, kad kažkas vyksta ne taip, kaip turėtų būti, nedelsiant išjunkite variklį

- Nedelsiant išjunkite variklį, jeigu netikėtai prietaisas pradeda skleisti neįprastus garsus ar vibruoti. Tokiu atveju prietaisą naudoti draudžiama.

Kreipkitės į ECHO atstovybę savo šalyje, kad sutaisytų.

- ◆ Toliau naudodami prietaisą su apgadintomis dalimis, galite sukelti nelaimingą atsitikimą arba rimtai susižeisti.

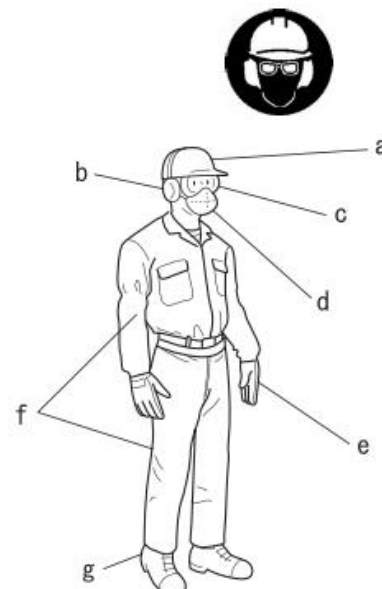
## Asmens saugos priemonės



## ĮSPĖJIMAS

### Naudokite asmens saugos priemones

- Dirbdami su varikliniu pūstuvu, visada naudokite toliau išvardintas asmens saugos priemones. Be to, visada dėvėkite apsauginius akinius, respiratorių ir ausines.
  - ◆ Dirbant be asmens saugos priemonių, kyla pavojus įkvėpti smulkių dalelių arba jos gali patekti į akis ir tapti nelaimingo atsitikimo ar traumos priežastimi.
    - a) galvos apsaugą (šalmą) – saugo galvą
    - b) ausų kištukus – saugo klausos aparatą
    - c) apsauginius akinius – saugo akis
    - d) kaukę nuo dulkių
    - e) apsaugines pirštines – saugo rankas nuo šalčio ir vibracijos
    - f) prie kūno priglundančius darbo drabužius (ilgomis rankovėmis ir klešnėmis) – saugo kūną
    - g) avėkite aulinius batus neslidžiais padais (ne atvirais priekiais) – saugo pėdas
  - ◆ Nesilaikant šių saugos nurodymų, galima pakenkti klausai ir regėjimui bei rimtai susižaloti.



### Vilkėkite tinkamus drabužius

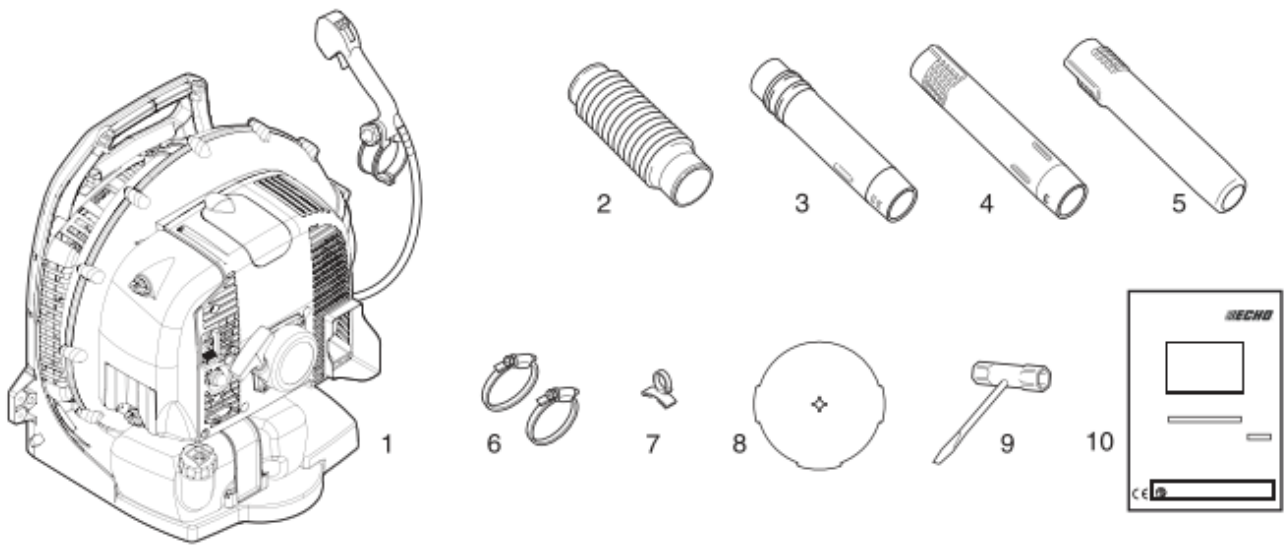
Nedėvėkite kaklaraiščių ir papuošalų bei laisvų drabužių, kuriuos galėtų įtraukti prietaisas. Neavėkite batų atvirais priekiais, nedirbkite basomis ar plikomis kojomis. Tam tikromis aplinkybėmis gali būti reikalingos veido ir ausų apsaugos priemonės. Pjaunant stambius krūmus su metaliniu pjovimo disku, papildomai gali reikėti medkirčio kelnių ir blauzdų apsaugų.

- ◆ Nesilaikant šių saugos nurodymų, galima pakenkti klausai ir regėjimui bei rimtai susižaloti.

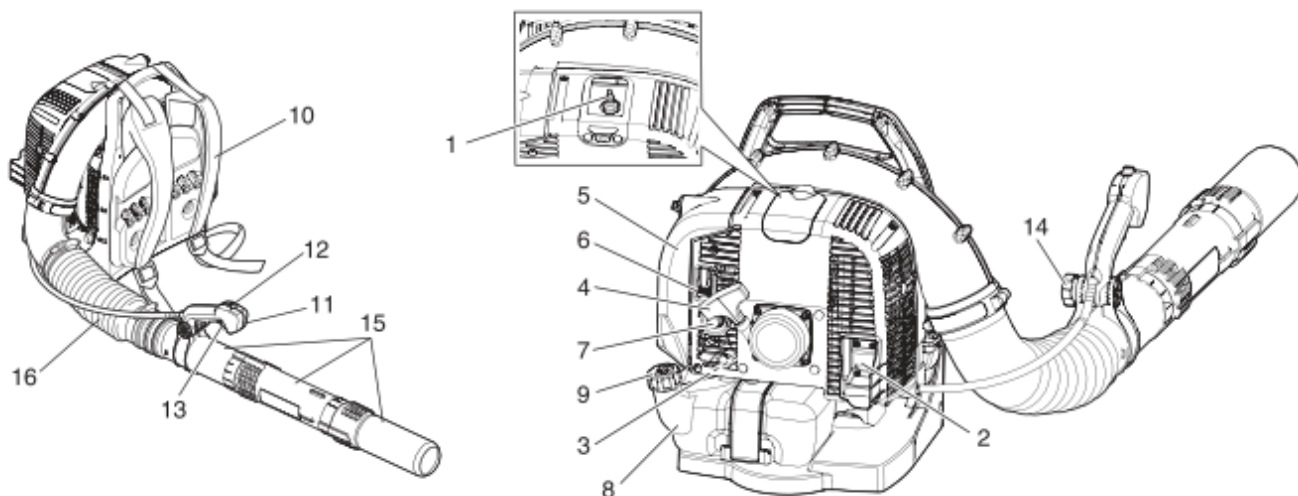




## Komplekte esančių dalių sąrašas

- Toliau nurodytos dalys pakuotėje yra supakuotos atskirai.
- Atidarę dėžę, išpakuokite ir patikrinkite joje esančias detales.
- Jei ko nors trūksta ar kuri nors iš detalių apgadinta, kreipkitės į ECHO atstovą savo šalyje.



Numeris	Dalies pavadinimas	Kiekis	Numeris	Dalies pavadinimas	Kiekis
(1)	Variklio blokas	1	(6)	Suveržimo žiedai su varžteliais	2
(2)	Lankstus vamzdis	1	(7)	Kreipiamoji kilpelė	1
(3)	Pasukamasis vamzdis	1	(8)	Išsiurbimo angos dangtelis	1
(4)	Tiesus vamzdis	1	(9)	„T“ formos atsuktuvus	1
(5)	Tiesus vamzdis	1	(10)	Naudojimo instrukcija	1



1. **Uždegimo žvakė.** Įskelia kibirkštį kuro mišinio uždegimui.
2. **Kibirkščių gesiklis – katalizinis duslintuvas (dulsiklis).** Dulsiklis arba katalizinis duslintuvas kontroliuoja išmetimo triukšmą ir emisiją. Kibirkščių gesiklis neleidžia karštomis, įkaitusioms anglies dalelėms patekti į aplinką iš duslintuvo. Pasirūpinkite, kad išmetimo zonoje nebūtų degių nešvarumų.
3. **Plokštelė su serijos numeriu.** Joje nurodomas modelio numeris ir prietaiso serijos numeris.
4. **Starterio rankenėlė.** Lėtai traukite starterio rankenėlę, kol starteris susikabins, o tada truktelkite tvirtu ir staigiu judesiu. Kai variklis užsives, lėtai gražinkite rankenėlę į vietą. NEPALEISKITE rankenėlės, nes grįždama su didele jėga į savo vietą, ji gali sulaužyti prietaisą.
5. **Oro filtro įtaisas.** Su keičiamu oro filtro elementu.
6. **Droselis.** Droselis įmontuotas oro filtro įtaiso šone. Pastumkite droselio svirtelę į padėtį , jei reikia užvesti šaltą variklį. Pastumkite svirtelę į padėtį , kad atidarytumėte droselio sklendę.
7. **Išankstinio degalų pasiurbimo (siurblio) mygtukas.** Šis mygtukas yra skirtas prieš užvedant variklį pripumpuoti šviežių degalų iš degalų bakelio ir išstumti orą iš karbiuratoriaus. Spaudykite šį mygtuką tol, kol pamatysite, kad permatoma degalų grįžimo linija laisvai teka degalai. Paspauskite išankstinio degalų pasiurbimo mygtuką dar 4–5 kartus.
8. **Degalų bakelis.** Skirtas degalams supilti; taip pat jame yra degalų filtras.
9. **Degalų bakelio dangtelis.** Sandariai uždaro degalų bakelį.
10. **Laikymo diržai su plačiomis pečių juostomis.** Skirti prietaisui užsikabinti ant pečių. Diržo pečių juostų ilgį galima reguliuoti.
11. **Rankena.** Skirta oro srautui valdyti ir nukreipti pageidaujama kryptimi.
12. **Kombinuotas akceleratoriaus padėties ir išjungimo mygtukas-jungiklis.** Skirtas variklio veikimo greičiui valdyti, o taip pat degimo sistemai įjungti ir išjungti. Padėtis pačiame priekyje – STABDYTI. Pirmoji fiksuojama padėtis – TUŠČIOJI EIGA. Stumiant jungiklį atgal, greitis didinamas, stumiant pirmyn – mažinamas. Jei norite nustatyti ir užfiksuoti bei išlaikyti tam tikrą pūstuvo veikimo greitį ilgesniam laikui, tam naudokite akceleratoriaus padėties mygtuką.
13. **Droselio gaidukas.** Spyruoklinis droselio gaidukas yra skirtas variklio greičiui valdyti. Jį atleidžiant, variklis grįžta prie greičio, nustatyto akceleratoriaus padėties ir išjungimo mygtuku-jungikliu. Prieš išjungdami prietaisą akceleratoriaus padėties ir išjungimo mygtuku-jungikliu, visuomet pirmiausiai leiskite varikliui grįžti į tuščiąją eigą. Droselio gaiduką naudokite pūstuvo greičiui reguliuoti tais atvejais, jei atliekate pertraukiamus nupūtimo darbus.
14. **Fiksavimo ratukas.** Skirtas rankenos padėčiai reguliuoti taip, kad būtų patogu dirbti ir valdyti pūstuvą.
15. **Pūtimo vamzdžiai.** Išskirtinė fiksavimo sistema.
16. **Lankstus vamzdis.** Visiškai nevaržo judėjimo.

## Surinkimas

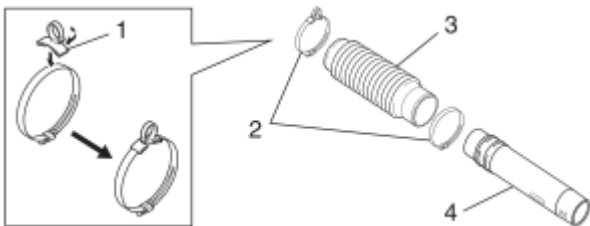


### ĮSPĖJIMAS

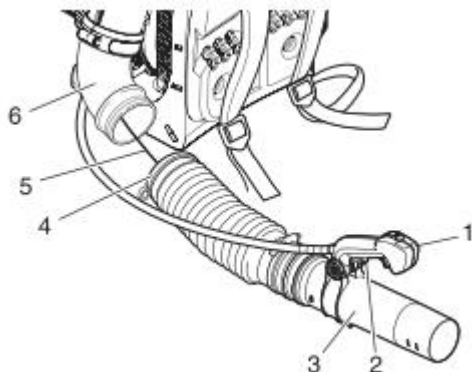
- Atidžiai perskaitykite naudojimo instrukciją, kad prietaisą surinktumėte teisingai.
- Jokiu būdu nesiimkite priežiūros ar prietaiso surinkimo darbų, prieš tai neišjungę variklio.
  - ◆ Naudodami netinkamai surinktą prietaisą, galite rimtai susižeisti arba sukelti nelaimingą atsitikimą.



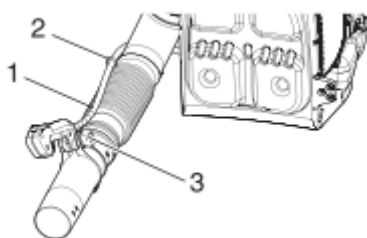
## Pūtimo vamzdžių įstatymas



1. Kreipiamoji kilpelė
2. Du suveržimo žiedai
3. Lankstus vamzdis
4. Pasukamasis vamzdis



1. Rankena
2. Reguliavimo ratukas
3. Pasukamasis vamzdis
4. Suveržimo žiedas
5. Antistatinis laidas
6. Alkūnė



1. Droselio trosas
2. Kreipiamoji kilpelė
3. Reguliavimo ratukas

1. Kreipiamąją kilpelę uždėkite skersai ant alkūnės suveržimo žiedo ir sukite tol, kol spaustukas visiškai užsifiksuos ant suveržimo žiedo juostelės.
2. Užmaukite suveržimo žiedus ant abiejų lankstaus vamzdžio galų.

### PASTABA

Suveržimo žiedas su kreipiamąją trosą kilpelę dedamas ant lankstaus vamzdžio alkūnės galą.

3. Pasukamąjį vamzdį įmaukite į lankstų vamzdį ir užtvirtinkite suveržimo žiedu.
4. Atlaisvinkite ant rankenos esantį padėties reguliavimo ratuką. Žiūrėkite, kad įranta, esančios rankenoje, sutaptų su išsikišimais. Sumontuokite ant pasukamojo vamzdžio toliau už ilgų rumbelių, esančių ant vamzdžio.
5. Per lankstų vamzdį praveskite antistatinį laidą.
6. Lankstų vamzdį sujunkite su pūstuvo alkūne. Kreipiamąją kilpelę pasukite į lankstaus vamzdžio išorinę pusę (šalin nuo pūstuvo) ir suveržkite suveržimo žiedą.

### PASTABA

Tam, kad lankstų vamzdį būtų lengviau įmesti į pūstuvo alkūnę, galima naudoti kokią nors skystą tepimo priemonę.

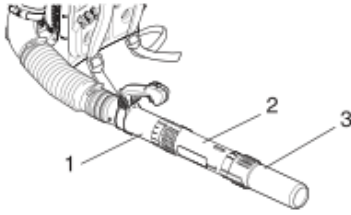
### PASTABA

Prieš montuodami rankeną, leiskite jai laisvai pakaboti žemyn nuo pūstuvo tam, kad įsitikintumėte, jog droselio trosas nesusipynė.

7. Įverkite droselio trosą į kreipiamąją kilpelę.
8. Raskite jums patogią rankenos padėtį ir priveržkite reguliavimo ratuką pirštais.
9. Tiesų vamzdį užmaukite ant pasukamojo vamzdžio (sprauskite, kol pajausi švelnų pasipriešinimą). Neperspauskite. Laikykite suėmę už pasukamojo vamzdžio ir sukite tiesų vamzdį laikrodžio rodyklės kryptimi, kad susikabintų su fiksavimo kanalais. Nebandykite įsprausti per jėgą.
10. Tiesų vamzdį su lipduku sujunkite su tiesiu vamzdžiu taip, kaip nurodyta 9 žingsnyje.



# Prieš pradedant dirbti



1. Pasukamasis vamzdis      2. Tiesus vamzdis  
3. Tiesus vamzdis

## PASTABA

Naudojant pūstuvą, galiausiai atsilaisvina vamzdžių jungtys. Išskirtinė fiksavimo sistema leidžia geriau priveržti vamzdžius. Vis dėlto vamzdžiams atsilaisvinus, nuimkite du tiesius vamzdžius ir sumaukite taip, kaip nurodyta 9 ir 10 žingsniuose prieš tai.

## Degalų paruošimas



### PAVOJUS

- Degalai yra labai degūs, todėl tvarkant juos netinkamai, kyla didelė gaisro grėsmė. Atidžiai perskaitykite nurodymus, pateiktus šios naudojimo instrukcijos skyriuje „Saugaus darbo su prietaisu patarimai“ ir imkitės visų nurodytų atsargumo priemonių.
- Papildę degalų bakelį, gerai uždarykite jo dangtelį ir būtinai patikrinkite, ar nėra degalų protėkio pro degalų vamzdelį, degalų sistemos sandarinimo žiedus ir aplink degalų bakelio dangtelį. Pastebėję degalų protėkį, nedelsdami išjunkite prietaisą ir jo nebenaudokite; susisiekitė su ECHO prekybos atstovu savo šalyje, kad sutaisytų.
  - ◆ Pratekėję degalai gali užsiliepsnoti, nudeginti ir sukelti gaisrą.



### ATSARGIAI

- Degalų bakelio viduje slėgis yra kitoks nei aplinkoje. Prireikus papildyti degalų bakelį, pirmiausiai šiek tiek atsukite jo dangtelį, kad slėgių skirtumas susilygintų.
  - ◆ Priešingu atveju degalai gali išstrykšti iš bakelio.

## PASTABA

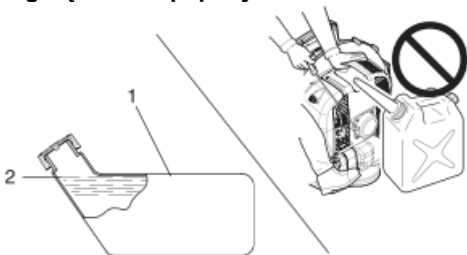
Laikomi degalai sensta. Nesumaišykite daugiau degalų mišinio nei ketinate sunaudoti per 30 (trisdešimt) dienų. Nemaišykite prietaiso degalų bakelyje.

## Degalai



- Degalai yra normalaus oktano laipsnio benzino ir oru aušinamo dvitakčio variklio alyvos (patikimo prekės ženklo) mišinys. Rekomenduojama naudoti bent 89 oktano laipsnio bešvinį benzina. Nenaudokite degalų, kurių sudėtyje yra metilo alkoholio arba daugiau nei 10 % etilo alkoholio.
- Rekomenduojamas maišymo santykis; 50 : 1 (2 %) – pagal ISO-L-EGD standartą (ISO/CD13738), JASO FC, FD laipsnio ir ECHO Premium 50 : 1 alyvos.
  - Nemaišykite tiesiogiai variklio degalų bakelyje.
  - Neišliekite benzino arba alyvos. Išsipylusius degalus visada būtina iššluostyti.
  - Būkite atsargūs, naudodami degalus, nes jie labai degūs.
  - Degalus visada laikykite tik tam skirtose talpyklose.
- Degalų bakelį pildykite tik gerai vėdinamose vietose, nepildykite patalpose.
- Prietaisą ir degalų bakelį dėkite ant lygaus žemės paviršiaus. Nepilkite degalų į bakelį jį pastatę ant sunkvežimio krovinių platformos ar pan. vietose.
- Nepripilkite degalų į bakelį tiek daug, kad pasiektų bakelio kaklelį. Degalų į bakelį pilkite tik iki nurodytos ribos (iki bakelio briaunos).
- Degalų bakelio viduje slėgis yra kitoks nei aplinkoje. Prireikus papildyti degalų bakelį, pirmiausiai šiek tiek atsukite jo dangtelį, kad slėgių skirtumas susilygintų.
- Jei perpylėte ar praliejote pro šalį, išsiliejusius degalus iššluostykite.
- Prieš užvesdami variklį, pasitraukite bent 3 m nuo tos vietos, kurioje papildėte degalų bakelį.
- Bakelį su degalais laikykite pavėsyje, atokiau nuo ugnies.

## Degalų bakelio papildymas



1. Degalų bakelis 2. Bakelio briaunos lygis

# Variklio darbas

## Variklio užvedimas



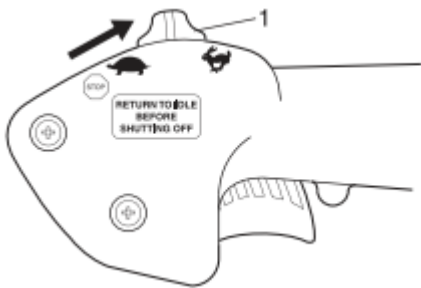
### ĮSPĖJIMAS

- Užvesdami variklį, imkitės atsargumo priemonių, aprašytų skyriuje „Saugaus darbo su prietaisu patarimai“, kad su prietaisu dirbtumėte tinkamai.
  - ◆ Nesilaikydami nurodytų atsargumo priemonių, galite sukelti nelamingą atsitikimą ar net mirtinai susižaloti.

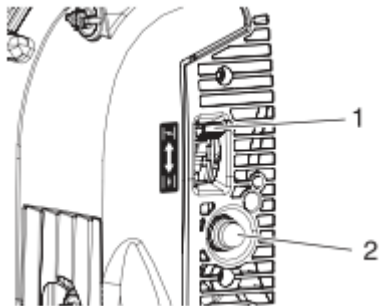
### PASTABA

- Pirmiausiai švelniai patraukite starterio rankenėlę, o po to traukite ją staigiu judesiu. Neištraukite starterio lyno daugiau kaip 2/3 jo ilgio.
- Nepaleiskite starterio rankenėlės jai grįžtant atgal.
- Norėdami užvesti variklį, gražinkite droselio rankeną į vietą, kai tik išgirsite pirmąjį į sprogimą panašų garsą ir vėl patraukite starterio rankenėlę. Būkite atidūs ir nepraleiskite šio garso.

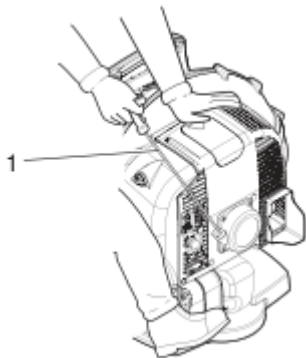
## Šalto variklio užvedimas



1. Akceleratoriaus padėties ir išjungimo mygtukas-jungiklis



1. Droselio svirtelė
2. Išankstinio degalų pasiurbimo mygtukas



1. Rankinio (spyruoklinio) starterio rankena

- ◆ Spyruoklinis starteris: užvesdami variklį, traukite starterio lyną staigiu judesiu – ištraukite ne daugiau kaip  $\frac{1}{2}$  –  $\frac{2}{3}$  lyno ilgio. Neleiskite lynui išsprūsti. Visada tvirtai laikykite prietaisą.

### 1. Akceleratoriaus padėties ir išjungimo mygtukas-jungiklis

Pastumkite jungiklį atgal į tuščiosios eigos padėtį (pirmoji fiksuojamoji padėtis atokiau nuo išjungimo padėties).

### 2. Droselinė sklendė

Pastumkite droselio svirtelę į padėtį.

### 3. Išankstinio degalų pasiurbimo mygtukas

Keliskart paspauskite ir atleiskite išankstinio degalų pasiurbimo mygtuką, kol degalų grįžtamoji linija prisipildys degalų.

### 4. Spyruoklinis starteris

Staigiu judesiu traukite suėmę už starterio rankenos, kol variklis pasileis arba ne daugiau kaip 5 kartus.

### 5. Droselinė sklendė

Pastumkite droselio svirtelę į padėtį ir, jei reikia, iš naujo užveskite variklį.

### PASTABA

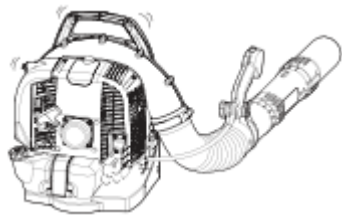
Jeigu variklis neužsiveda po 5 tokių judesių, pakartokite 2–5 punktuose nurodytus veiksmus.

### PASTABA

Leiskite varikliui išilti prieš pradėdami dirbti su prietaisu.

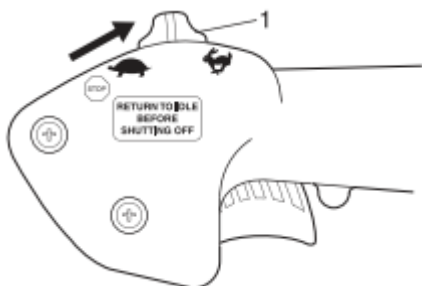
# Variklio darbas

## Variklio pašildymas

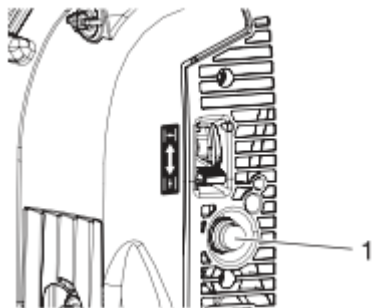


1. Varikliui užsivedus, leiskite jam 2–3 min. veikti tuščiosios eigos greičiu (t.y., nedideliu greičiu), kad sušiltų.
2. Varikliui šylant, tolygiau sutepamos jo vidinės detalės. Todėl leiskite varikliui visiškai sušilti, ypač jei užvedėte jį šaltą.
3. Neleiskite varikliui dirbti prieš tai nepritvirtinę pūtimo vamzdžių prie prietaiso.

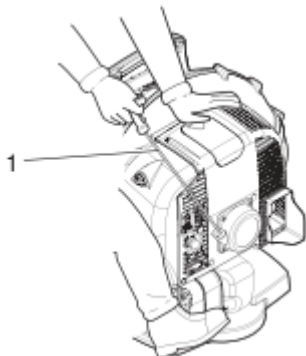
## Šilto variklio užvedimas



1. Akceleratoriaus padėties ir išjungimo mygtukas-jungiklis



1. Išankstinio degalų pasiurbimo mygtukas



1. Rankinio (spyruoklinio) starterio rankena

- ♦ Paleidimo procedūra yra tokia pati, kaip šalto variklio paleidimo procedūra, išskyrus tai, kad NEREIKIA uždaryti droselinės sklendės.

### 1. Akceleratoriaus padėties ir išjungimo mygtukas-jungiklis

Pastumkite jungiklį atgal į tuščiosios eigos padėtį (pirmoji fiksuojamoji padėtis atokiau nuo išjungimo padėties).

### 2. Išankstinio degalų pasiurbimo mygtukas

Keliskart paspauskite ir atleiskite išankstinio degalų pasiurbimo mygtuką, kol degalų grįžtamoji linija prisipildys degalų.

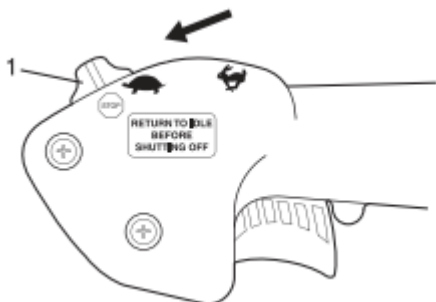
### 3. Spyruoklinis starteris

Staigiu judesiu traukite suėmę už starterio rankenos; variklis turėtų užsivesti.

#### PASTABA

Jeigu variklis neužsiveda po 5 tokių judesių, atlikite šalto variklio paleidimo procedūrą.

## Variklio išjungimas




1. Akceleratoriaus padėties ir išjungimo mygtukas-jungiklis

### **1. Akceleratoriaus padėties ir išjungimo mygtukas-jungiklis**


Atleiskite gaiduką. Pastumkite akceleratoriaus padėties ir išjungimo mygtuką-jungiklį pirmyn į tuščiosios eigos padėtį ir prieš užgesindami variklį, sulaukite, kol jis ims veikti tuščiaja eiga.

### **2. Akceleratoriaus padėties ir išjungimo mygtukas-jungiklis**

Pastumkite akceleratoriaus padėties ir išjungimo mygtuką-jungiklį pirmyn iki pat galo į padėtį  (STOP).



### **ĮSPĖJIMAS**

Jeigu variklis nesustoja, kai akceleratoriaus padėties ir išjungimo mygtuką-jungiklį pastumiate į STOP padėtį, uždarykite droselinę sklendę perjungdami į  padėtį, kad užgesintumėte variklį. Prieš naudodami prietaisą vėl, kreipkitės į ECHO atstovą, kad pataisytų išjungimo jungiklį.

## Pūstuvo funkcijos naudojimas

### ĮSPĖJIMAS

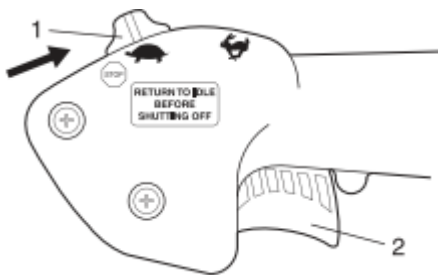
Visada dirbkite užsidėję apsauginius akinius, klausos apsaugos priemonės, respiratorių ir imkitės visų saugumo priemonių, kad išvengtumėte rimtų sužeidimų. Nenukreipkite pūstuvo vamzdžio į kitus žmones ar gyvūnus.

### SVARBU

Siekdami išvengti variklio pažeidimo, neužblokuokite pūstuvo vamzdžio angos, kad variklis neperkaistų.

### PASTABA

Niekada nenaudokite didesnio greičio, nei reikalinga užduočiai atlikti. Atminkite, kad kuo didesnis variklio greitis, tuo triukšmingiau veikia pūstovas. Pūstuvui veikiant mažesniu greičiu, sukeliama ir mažiau dulkių. Pasirūpinkite, kad nešvarumų nenupūstumėte iš už savo nuosavybės ribų. Būkite atidus ir geras kaimynas.

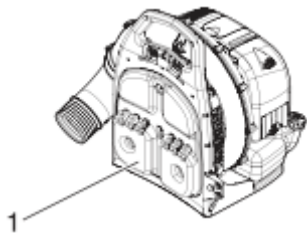


1. Akceleratoriaus padėties ir išjungimo mygtukas-jungiklis
2. Droselio gaidukas

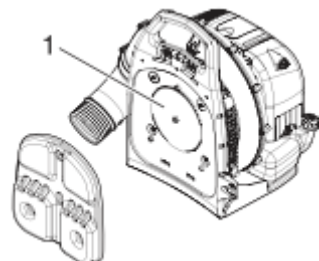
- ♦ Atidžiai perskaitykite skyrių apie darbo saugą.

1. Prietaisą naudokite tik tinkamu paros laiku.
2. Prieš pradėdami dirbti su prietaisu, leiskite varikliui įšilti – leiskite kelias minutes paveikti tuščiaja eiga.
3. Reguluokite variklio greitį droselio gaiduku, o ilgiau trunkančiam darbui nustatykite variklio greitį akceleratoriaus padėties ir išjungimo mygtuku-jungikliu.
4. Norėdami nupūsti daleles nuo kietų paviršių, rinkitės mažesnę greitį.
5. Kiek didesnis greitis gali būti reikalingas nupūsti lapus nuo vejų ir gėlynų.
6. Dar didesnis greitis bus reikalingas norint nupūsti žvyrą, purvą, sniegą, butelius ir skardines, ir pan. nuo takų, gatvių, automobilių stovėjimo aikštelių ar stadionų.
7. Variklį visuomet išjunkite tokia tvarka, kaip aprašyta instrukcijos skyriuje apie variklio išjungimą.

### Darbas šaltu oru



1. Paminkštinta nugarėlė



1. Oro įsiurbimo angos dangtelis

- ♦ Uždėkite įsiurbimo angos dangtelį, jei jaučiate, kad per nugarą „bėga“ šaltis.

1. Nuo prietaiso korpuso nuimkite paminkštintą nugarėlę.

2. Oro įsiurbimo angą uždenkite jai skirtu dangteliu.
3. Palikdami dangtelį ant įsiurbimo angos, uždėkite paminkštintą nugarėlę atgal ant prietaiso korpuso.

### PASTABA

Dėl to prietaiso pūtimo galia gali šiek tiek sumažėti.

## Nurodymai, kaip prižiūrėti prietaisą

Dalys	Priežiūra	Puslapis	Kiekvienu kartą prieš pradedant dirbti	Kartą per mėnesį
Oro filtras	Patikrinti, išvalyti, pakeisti	20	•	
Degalų filtras	Patikrinti, pakeisti	21	•	
Uždegimo žvakė	Patikrinti, išvalyti, sureguliuoti, pakeisti	23		•
Karbiuratorius	Patikrinti	21		•
Aušinimo sistema	Patikrinti, išvalyti	22	•	
Išmetimo sistema	Patikrinti, suveržti, išvalyti	22	•	
Starteris	Patikrinti	-	•	
Degalų sistema	Patikrinti	-	•	
Varžtai, veržlės ir sraigčiai	Patikrinti, suveržti, pakeisti	-	•	

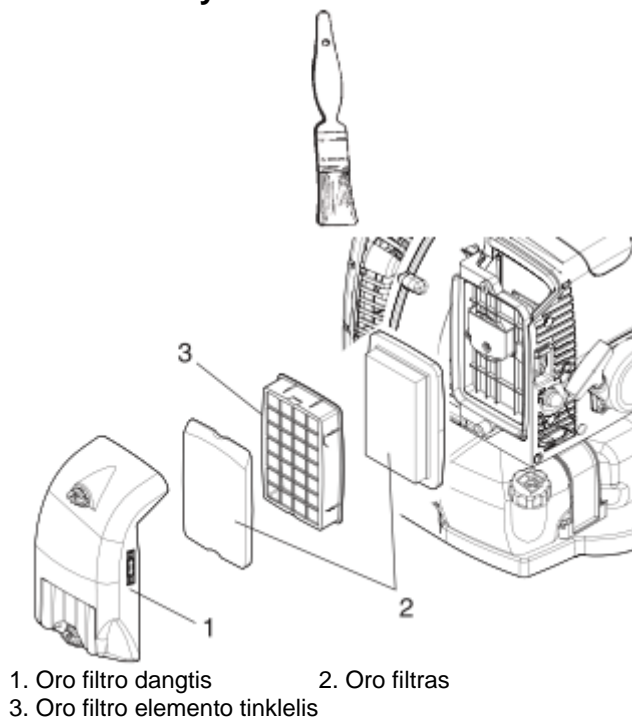
### SVARBU

Nurodyti laiko intervalai yra maksimalūs. Faktiškai naudodami prietaisą ir įgiję patirties patys galėsite nuspręsti, kada reikia atlikti priežiūros darbus.


## Einamoji priežiūra

Kilus klausimams ar susidūrus su nesklandumais, susisiekite su ECHO prekybos atstovu savo šalyje.

### Oro filtro valymas

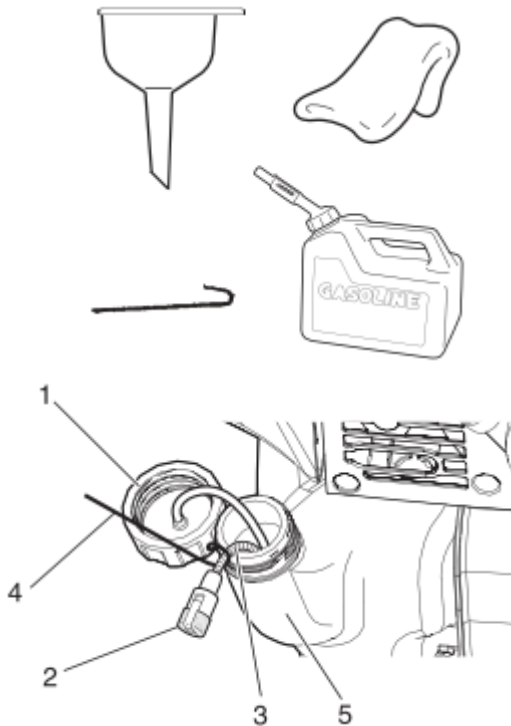


Reikalingi įrankiai: 25–50 mm (1-2 colių) valymo šepetys  
Reikalinga dalis: oro filtras

- Uždarykite droselinę sklendę, svirtį pastumdami į padėtį . Tai apsaugos nuo nešvarumų patekimo į karbiuratoriaus angą, išėmus oro filtrą. Nubraukite aplink oro filtrą susikaupusius nešvarumus.
- Nuimkite oro filtro dangtį. Išvalykite nešvarumus iš dangčio vidaus.
- Išimkite oro filtrą ir oro filtro elemento tinklelį ir švelniai nubraukite nešvarumus nuo jų. Jeigu filtras yra pažeistas, prisigėręs degalų, labai nešvarus arba guminio sandariklio kraštai yra pažeisti, pakeiskite jį nauju.
- Jeigu filtrą galima naudoti toliau, įsitikinkite, kad:
  - ♦ filtras tvirtai laikosi oro filtro ertmėje;
  - ♦ yra tinkamai įstatytas.
- Uždėkite oro filtro dangtį.

# Priežiūros darbai

## Degalų filtro keitimas



1. Degalų bakelio dangtelis
2. Degalų filtras
3. Degalų linija
4. Kablys degalų linijai išgriebti
5. Degalų bakelis

Reikalingi įrankiai: 200–250 mm (8-10 colių) ilgio viela, kurios vienas galas sulenktas kabliu, švari šluostė, piltuvėlis ir tinkamas degalų bakas  
Reikalinga dalis: degalų linija ir filtras

### PAVOJUS

Degalai yra LABAI degūs. Būkite itin atsargūs maišydami, sandėliuodami ar naudodami degalus.

### PASTABA

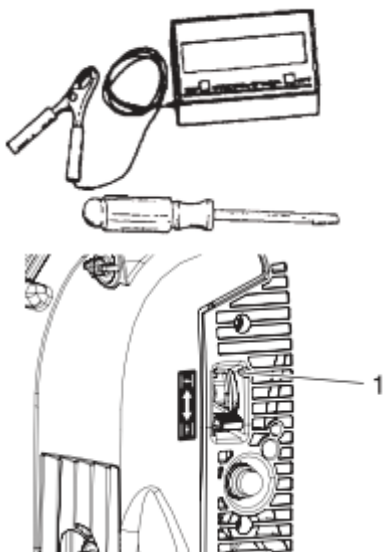
Jeigu filtras yra itin nešvarus ir jo nebegalima tinkamai įdėti, pakeiskite filtrą nauju.

1. Šluoste apvalykite plotą aplink degalų bakelio dangtelį ir ištuštinkite degalų bakelį.
2. Į kablių sulenktą vielą išgriebkite degalų liniją ir filtrą iš degalų bakelio.
3. Nuimkite filtrą nuo linijos ir uždėkite naują filtrą.

## Karbiuratoriaus reguliavimas

### Variklio eksploatacijos pradžia

Naują variklį reikia eksploatuoti mažiausiai du degalų bakelio ciklus, prieš atliekant karbiuratoriaus reguliavimus. Eksploatacijos pradžios laikotarpiu variklio veiksmingumas didės, o išmetamos emisijos stabilizuosis. Jei reikia, gali būti reguliuojamas tuščios eigos greitis.



1. Varžtas

Reikalingi įrankiai: atsuktuvus, tachometras (Echo P/N 99051130017)

Reikalinga dalis: nėra

### PASTABA

Kiekvienas prietaisas yra paleidžiamas gamykloje, o karbiuratoriaus parametrai sureguliuojami pagal emisijų reglamentus. Šis karbiuratorius neturi greitėjimo ir didelio greičio reguliavimo adatos. Nemėginkite atlikti karbiuratoriaus reguliavimo darbų, aprašomų Garantijos buklete.

### Prieš reguliuojant

Patikrinkite, ar:

- oro filtras yra švarus ir tinkamai įstatytas;
- ant kibirkščių gesiklio pertvaros nėra anglies nuosėdų;
- pūstuvo vamzdžiai yra uždėti.

# Priežiūros darbai

1. Užveskite variklį ir minutę leiskite dirbti tuščiaja eiga.
2. Varikliui veikiant, leiskite baigti įšilti, esant pilnai atidarytam droseliui (5 minutes). Naudodami droselinę sklendę du kartus, išvarkite orą iš karbiuratoriaus kamerų.
3. Patikrinkite tuščiosios eigos greitį ir nustatykite iš naujo, jei reikia. Jeigu galite pasinaudoti tachometru, tuščios eigos varžto padėtis turi būti nustatyta pagal 26 puslapyje pateiktas specifikacijas. Pasukite tuščios eigos varžtą pagal laikrodžio rodyklę, kad padidintumėte tuščios eigos greitį, ir prieš laikrodžio rodyklę, jei norite sumažinti tuščios eigos greitį.

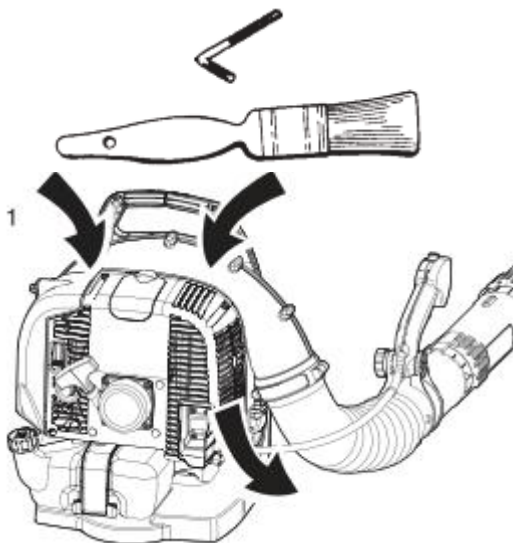
## Aušinimo sistemos priežiūra

### SVARBU

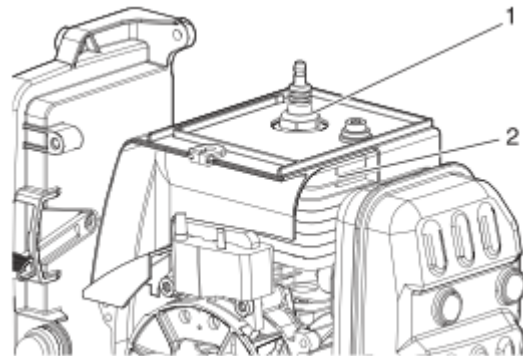
Norint išlaikyti tinkamą darbinę variklio temperatūrą, aušinimui skirtas oras turi laisvai judėti tarp cilindro briaunų. Ši oro srovė išneša degimo šilumą iš variklio.

Variklis gali perkaisti ir sugesti tokiais atvejais:

- kai oro įėjimo angos užsikemša ir aušinimui skirtas oras nepasiekia cilindro, arba
- kai ant cilindro išorinės pusės susikaupia dulkių ar žolių sankaupų. Šios sankaupos izoluoja variklį, ir neleidžia šilumai pasišalinti. Kamščių ir aušinimo takų šalinimas ir cilindro briaunų valymas laikomi „įprasta priežiūra“. Jeigu šie priežiūros darbai neatliekami, dėl šios priežasties atsiradusių gedimų atveju garantija netaikoma.



1. Oro įsiurbimas



1. Žvakė

2. Cilindro briaunos

Reikalingi įrankiai: „L“ formos raktas T27, valymo šepetys  
Reikalinga dalis: nėra, jei būsite atsargūs

### Grotelių valymas

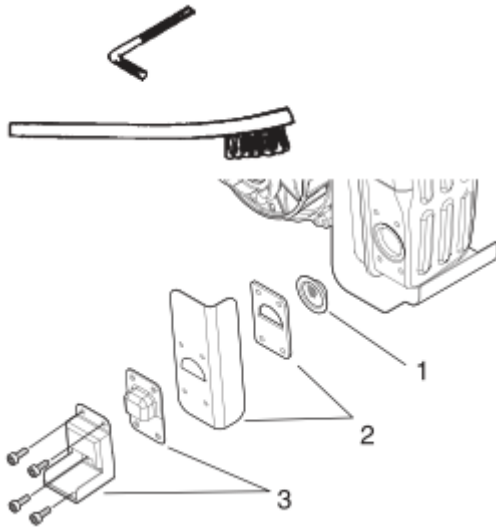
1. Nuvalykite susikaupusius nešvarumus nuo oro įsiurbimo grotelių, esančių tarp galinio rėmo ir pūstuvo korpuso.
2. Atjunkite žvaklaidį nuo žvakės.
3. Nuimkite oro filtro dangtį.
4. Nuimkite variklio gaubtą (reiks atsukti 10 varžtų).
5. Išvalykite cilindro briaunas, kad aušinantis oras galėtų laisvai cirkuliuoti aplink jas.
6. Surinkite visas dalis atvirkščia eilės tvarka.

### SVARBU

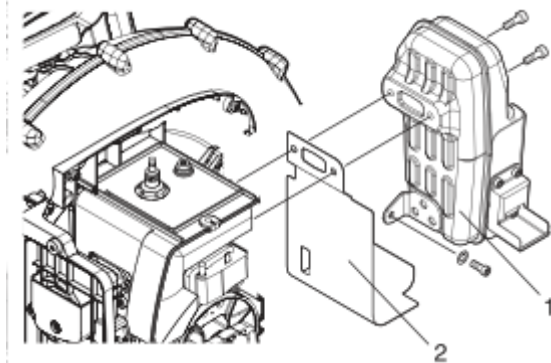
Neperveržkite varžtų, kad neįsivertintų į tvirtinimo angas.



## Išmetimo sistema



1. Kibirkščių gesiklio skydelis
2. Tarpiklis
3. Kibirkščių gesiklio dangtis



1. Triukšmo slopintuvas
2. Tarpiklis

### Kibirkščių gesiklio skydelis

Reikalingi įrankiai: „L“ formos raktas T27, švelnus metalinis vielinis šepetys

Reikalinga dalis: kibirkščių gesiklio skydelis, tarpiklis

### **SVARBU**

Dėl triukšmo slopintuve susikaupusių anglies nuosėdų sumažėja variklio galia ir jis gali perkaisti. Todėl laikas nuo laiko reikia patikrinti kibirkščių gesiklio skydelį.

1. Atjunkite žvaklaidį nuo žvakės.
2. Nuimkite kibirkščių gesiklio dangtį, ir išimkite iš slopintuvo tarpiklį ir kibirkščių gesiklio skydelį. Jeigu skydelis apsinešęs anglies nuosėdomis, pakeiskite jį nauju.
3. Uždėkite kibirkščių gesiklio skydelį, tarpiklius ir dangtį.
4. Prijunkite žvaklaidį prie žvakės.

### Triukšmo slopintuvas ir išmetamoji anga

Reikalingi įrankiai: „L“ formos raktas T27, medinis arba plastikinis grandiklis.

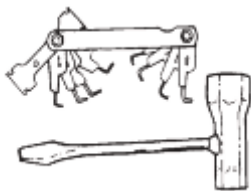
Reikalinga dalis: tarpiklis

### **SVARBU**

Dėl cilindro išmetamojoje angoje ir triukšmo slopintuve susikaupusių nuosėdų sumažėja variklio galia ir jis gali perkaisti. Todėl laikas nuo laiko reikia patikrinti cilindro išmetamąją angą. Būkite atsargūs: valydami cilindro išmetamąją angą, nesubraižykite cilindro arba stūmoklio.

1. Atjunkite žvaklaidį nuo žvakės.
2. Nuimkite variklio gaubtą (reiks atsukti 10 varžtų).
3. Išimkite triukšmo slopintuvą ir tarpiklį.
4. Plastikiniu arba mediniu grandikliu išvalykite cilindro išmetamąją angą, tik būkite atsargūs, nesubraižykite cilindro arba stūmoklio.
5. Įdėkite tarpiklį ir triukšmo slopintuvą.
6. Uždėkite variklio gaubtą.

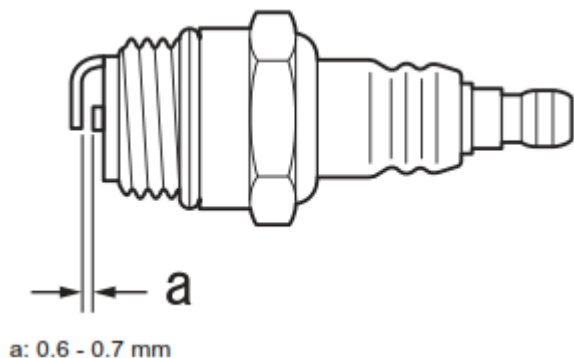
## Uždegimo žvakės tikrinimas



Reikalingi įrankiai: „T“ formos atsuktuvus, kontaktinis storio matuoklis

Reikalinga dalis: uždegimo žvakė

## Priežiūros darbai



### SVARBU

Naudokite tik NGK BPMR8Y uždegimo žvakę, kitaip galite rimtai sugadinti variklį.

1. Patikrinkite žvakės tarpelį. Tarpas turi būti 0,6–0,7 mm.
2. Patikrinkite, ar nesudilę elektrodai.
3. Patikrinkite izoliacinę medžiagą, ar nėra alyvos ir kitų nuosėdų.
4. Patikrinkite žvakę ir suveržkite iki 15 Nm-17 Nm (150 kgf cm – 170 kgf cm).

## Gedimų nustatymo ir šalinimo lentelė

Problema	Diagnozė	Priežastis	Sprendimas
Sunku užvesti variklį, variklio apskukęs nepastovios arba variklis neužsiveda	Kuro nepatenka į persipildymo vamzdį	Kuro filtras yra užsikimšęs Kuro sistema yra užsikimšusi Sulipusios vidinės karbiuratoriaus dalys	Išvalykite arba pakeiskite Išvalykite Pasitarkite su ECHO atstovu
	Kuras patenka į persipildymo vamzdį	Kuro blogėjimas Karbiuratoriaus problema	Pakeiskite kūrą Pasitarkite su ECHO atstovu
	Alkūninis velenas nesisuka	Vidinis variklio gedimas	Pasitarkite su ECHO atstovu
	Uždegimo žvakė yra purvina arba sudrėkusi	Pasenę degalai Neteisingas tarpas tarp elektrodo Anglies nuosėdos Elektros sistemos gedimas	Pakeiskite degalus Sureguliuokite arba pakeiskite Sureguliuokite arba pakeiskite Pasitarkite su ECHO atstovu
Variklis užsiveda, bet padidinti apskukęs nepavyksta		Nešvarus oro filtras Nešvarus degalų filtras Užsikimšęs kuro praėjimas Karbiuratoriaus reguliavimo problema Uždegimo žvakės problema Blokuotas išmetimo ventiliatorius arba duslintuvo ventiliatorius Užsikimšęs arba susidėvėjęs kibirkščių gesiklio skydelis	Išvalykite arba pakeiskite Išvalykite arba pakeiskite Pasitarkite su ECHO atstovu Pasitarkite su ECHO atstovu Išvalykite, sureguliuokite arba pakeiskite Pasitarkite su ECHO atstovu Pasitarkite su ECHO atstovu

- Patikros ir einamosios techninės priežiūros darbams atlikti reikalingos specializuotos žinios. Jei šių darbų atlikti patys nesugebate ir pašalinti gedimo savo jėgomis negalite, kreipkitės patarimo į ECHO prekybos atstovą savo šalyje. Nebandykite prietaiso ardyti.
- Jei gedimas prieš tai pateiktoje lentelėje nėra aprašytas ar iškilus kitokioms problemoms, kreipkitės patarimo į ECHO prekybos atstovą savo šalyje.
- Keisdami prietaiso detales, rinkitės tik originalias atsargines prietaisui tinkamas detales. Naudojant neoriginalias ar kitų gamintojų detales, prietaisas gali sugesti.

## Ilgalaikis sandėliavimas (ilgiau kaip 30 dienų)

### ⚠️ ĮSPĖJIMAS

Prietaiso naudojimo metu duslintuvas-katalizinis dulsiklis ir dangtis įkaista. Visada pasirūpinkite, kad prietaiso sandėliavimo ar transportavimo metu išmetimo zonoje nebūtų degių medžiagų, kitaip kyla pavojus jums ir turtui.

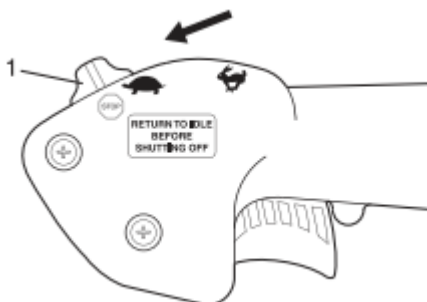


Padėdami prietaisą ilgesniam laikui (ilgiau kaip 30 dienų), atlikite tokius paruošiamuosius darbus:

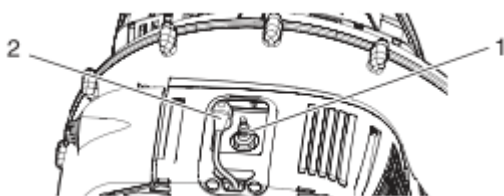
1. Prietaisą laikykite sausoje, nedulkėtoje, vaikams neprieinamoje vietoje.

### ⚠️ ĮSPĖJIMAS


Nelaikykite uždaroje patalpose, kur gali kauptis degalų garai. Laikykite atokiau nuo atviros liepsnos ir kibirkščių.



1. Akceleratoriaus padėties ir išjungimo mygtukas-jungiklis



1. Uždegimo žvakė
2. Uždegimo žvakės dangtelis

2. Išjunkite akceleratoriaus padėties ir išjungimo mygtuką-jungiklį į „STOP“ padėtį .
3. Pašalinkite susikaupusį tepalą, alyvą, purvą ir nešvarumus nuo prietaiso išorės.
4. Reguliariai sutepkite prietaisą ir atlikite kitus priežiūros darbus.
5. Priveržkite visus varžtus ir veržles.
6. Visiškai ištuštinkite degalų bakelį ir patraukite starterio rankenėlę kelis kartus, kad pašalintumėte degalų likučius iš karbiuratoriaus.
7. Išimkite uždegimo žvakę ir įpilkite 10 ml šviežios švarios ECHO alyvos, skirtos dvitakčiams varikliams į cilindrą per uždegimo žvakės angą.
  - A. Uždegimo žvakės angą uždenkite švaria audeklo skiaute.
  - B. 2–3 kartus patraukite starterio paleidimo rankenėlę, kad alyva patektų į variklį.
  - C. Per uždegimo žvakės angą stebėkite stūmoklio padėtį. Lėtai traukite paleidimo rankeną, kol stūmoklis pasieks aukščiausią tašką ir taip palikite.
8. Įdėkite uždegimo žvakę (neuždėkite dangtelio).
9. Atjunkite pūstovo vamzdžių sistemą nuo prietaiso.

Prietaisą ir jo detales šalinkite griežtai laikydamiesi savo šalyje galiojančių norminių teisės aktų reikalavimų; kreipkitės į prekybos atstovą savo šalyje, kad patartų kaip tinkamai išmesti prietaisą ar jo detales.

# Techninė specifikacija

		<b>PB-770</b>
Masė	kg	9,8
Išoriniai matmenys: Ilgis Plotis Aukštis	mm mm mm	375 490 475
Variklis: Tipas Variklio darbinis tūris Maksimali galia Variklio greitis, esant maksimaliai variklio galiai Rekomenduojamas maksimalus variklio greitis Rekomenduojamas variklio tuščiosios eigos greitis Karbiuratorius Uždegimas Uždegimo žvakė Starteris	ml (cm <sup>3</sup> ) kW aps./min. aps./min. aps./min.	Oru aušinamas dvitaktis, vieno cilindro 63,3 2,85 6900 6900 2500  Diafragminio tipo Smagračio magnetas – CDI sistema NGK BPMR8Y Automatinis spyruoklinis starteris
Oro tūris su tiesiu vamzdžiu	m <sup>3</sup> /min.	21,7
Degalai:  Alyva  Santykis		Įprasto oktaninio laipsnio benzinas. Rekomenduojama naudoti bent 89 oktaninio skaičiaus bešvinį benzina. Nenaudokite degalų, kurių sudėtyje yra metilo alkoholio arba daugiau kaip 10 % etilo alkoholio. Dvitakčiams oru aušinamiems varikliams skirta alyva. Pagal ISO-L-EGD Standartą (ISO/CD 13738), JASO FC, FD markės ir ECHO Premium 50 : 1 alyva. 50 : 1 (2 %)
Degalų bakelio tūris	l	2,2
Garso slėgio lygis: (SIO 22868) L <sub>pAeq</sub> =	dB(A)	97,7
Garantuotas garso galio lygis: (2000/14/EB) L <sub>WA</sub> =	dB(A)	112
Vibracijos lygiai: (ISO 22867)	m/s <sup>2</sup>	2,1

Bendrovė pasilieka teisę, iš anksto neįspėjusi, keisti šią techninę specifikaciją.

# Atitikties deklaracija

---

Toliau pasirašęs gamintojas:

**YAMABIKO CORPORATION  
7-2 SUEHIROCHO 1-CHOME OHME;  
TOKIJAS (TOKYO) 198-8760  
JAPAN (JAPONIJA)**

pareiškia, kad čia nurodytas naujas gaminys:

**VARIKLINIS PŪSTUVAS  
Prekės ženklas: ECHO  
Tipas: PB-770**

kurį surinko:

ECHO, INCORPORATED  
400 Oakwood Road  
Lake Zurich, Ilinojaus valstija (*Illinois*) 60047-1564  
JAV

atitinka:

- \* direktyvos **98/37/EB (1998) dėl mašinų saugos** (ir direktyvos **2006/42/EB**: nuo 2009 m. gruodžio 29 d.) reikalavimus;
- \* direktyvos **2004/108/EB** reikalavimus (harmonizuotas standartas **EN ISO 14982**);
- \* direktyvos **2002/88/EB** reikalavimus;
- \* direktyvos **2000/14/EB** reikalavimus;

Atitikties vertinimo procedūra atitinka pateiktą **V PRIEDE**

Išmatuotas garso galios lygis	109 dB(A)
Garantuojamas garso galios lygis	112 dB(A)

**PB-770** Serijos numeris 37002001 ir tolesnis

Tokijas,  
2009 m. spalio 1 d.

**YAMABIKO CORPORATION**

*Kazushige Oyuri*

---

**K. OYURI**

**Įgaliotasis atstovas Europoje:**

Bendrovė: „Atlantic Bridge Limited“  
Adresas: Atlantic House, PO Box 4800,  
Earley, Reading RG5 4GB,  
United Kingdom (Jungtinė Karalystė)

**Philip Wicks  
Generalinis direktorius**

# Atitikties deklaracija

---

„YAMABIKO CORPORATION“  
7-2 SUEHIROCHO 1-CHOME, OHME, TOKYO 198-8760, JAPONIJA  
TELEFONAS: 81-428-32-6118, FAKSAS: 81-428-32-6145



*Versta iš anglų kalbos*

X753-003 91 0

X753 112-420 0

Visos autorių teisės saugomos „YAMABIKO CORPORATION“ 2009 m.