

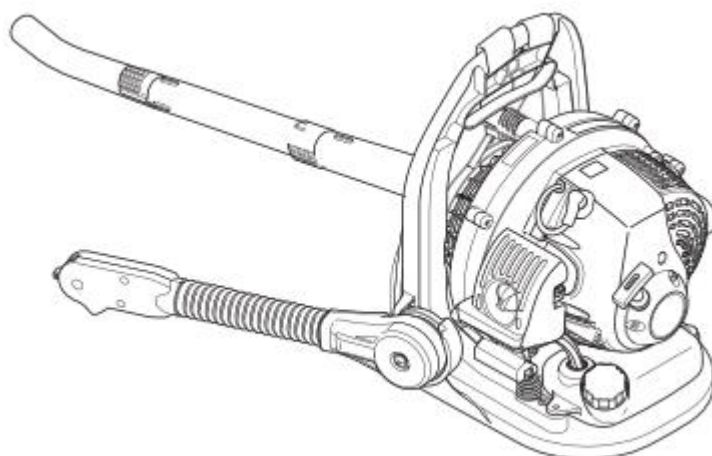
NAUDOJIMO INSTRUKCIJA



ĮSPĖJIMAS
ATIDŽIAI PERSKAITYKITE ŠIĄ NAUDOJIMO INSTRUKCIJĄ IR LAIKYKITĖS
JOJE NURODYTŲ SAUGAUS DARBO TAISYKLIŲ.
NEPAISYDAMI INSTRUKCIJOS NURODYMŲ GALITE RIMTAI SUSIŽALOTI.



LT – LIETUVIŠKAI
(vertimas iš anglų kalbos)



NAUDOJIMO INSTRUKCIJA PB-265ESL



ĮSPĖJIMAS

**ATIDŽIAI PERSKAITYKITE ŠIĄ NAUDOJIMO INSTRUKCIJĄ IR LAIKYKITĖS
JOJE NURODYTŲ SAUGAUS DARBO TAISYKLIŲ.
NEPAISYDAMI INSTRUKCIJOS NURODYMŲ GALITE RIMTAI SUSIŽALOTI.**

Svarbi informacija

Prieš pradėdami naudoti šį gaminį, būtinai perskaitykite naudojimo instrukciją.

Paskirtis

- ECHO varikliniai pūstuvai yra skirti įvairioms dulkėms ir nešvarumams, o taip pat nukritusiems lapams nupūsti.
- Prietaisą naudokite tik pagal čia nurodytą jo paskirtį.

Naudotojai

- Prieš pradėdami naudoti šį prietaisą, atidžiai perskaitykite naudojimo instrukciją ir įsisavinkite jos turinį.
- Neleiskite kitiems asmenims naudoti šio prietaiso prieš tai neperskaičius jo naudojimo instrukcijos; peršalusiesiems, sergantiems, pavargusiems ar kitiems prastos fizinės būklės asmenims; o taip pat vaikams.
- Turėkite omenyje, kad už nelaimingus atsitikimus ar grėsmę kitiems asmenims arba turtui atsako dirbantis su prietaisu asmuo.

Apie šią naudojimo instrukciją

- Šioje naudojimo instrukcijoje pateikiama svarbios informacijos apie prietaiso surinkimą, darbą su juo ir jo priežiūrą. Perskaitykite ją atidžiai ir įsisavinkite jos turinį.
- Naudojimo instrukciją pasidėkite patogioje vietoje, kad prireikus galėtumėte nesunkiai rasti.
- Pametę arba sugadinę naudojimo instrukciją, arba jai tapus neįskaitoma, iš ECHO prekybos atstovo įsigykite naują.
- Šioje naudojimo instrukcijoje naudojami tarptautinės matavimų vienetų sistemos (SI) matavimo vienetai. Lenktiniuose skliaustuose pateikiamos rekomendacinės vertės, todėl tam tikrais atvejais verčiant į kitus matavimo vienetus, gali būti nedidelė paklaida.

Prietaiso skolinimas ar perleidimas

- Skolindami šį prietaisą kitam asmeniui kartu su juo perduokite tam asmeniui, kuris skolinasi arba kuris dirbs su jūsų prietaisu, ir naudojimo instrukciją. Perleisdami šį prietaisą kitam asmeniui kartu su juo perduokite ir jo naudojimo instrukciją.

Kilus klausimams

- Kilus klausimams apie produktą, atsarginių detalių įsigijimą, remontą ir pan., kreipkitės į ECHO atstovą savo šalyje.

Pastabos

- Tobulinant produktą, šios naudojimo instrukcijos turinys gali būti keičiamas iš anksto neįspėjus. Kai kurie naudojimo instrukcijoje pateikiami paveikslėliai gali šiek tiek skirtis nuo paties gaminio – tam, kad būtų galima paaiškinti kuo tiksliau.
- Kai kurias prietaiso dalis reikės surinkti patiems.
- Esant neaiškumų ar susidūrus su nesklandumais, kreipkitės į ECHO atstovą savo šalyje.

Šio modelio funkcija: „ES“ paleistis (angl. “ES” START)

„ES“ paleistis generuoja pakankamai sukamosios galios alkūniniam velenui pasukti iki tokio greičio, kad variklis užsivestų, beveik visiškai nesukeliant atotrūkio.

„ES“ paleistis užtikrina žymiai lengvesnį variklio užvedimą.

Gamintojas:

„YAMABIKO CORPORATION“

7-2 SUEHIROCHO 1-CHOME, OHME, TOKYO (TOKIJAS) 198-8760, Japan (Japonija)

Įgaliotasis atstovas Europoje:

„Atlantic Bridge Limited“

Atlantic House, PO Box 4800, Earley, Reading RG5 4GB, United Kingdom (Jungtinė Karalystė)

Turinys

Saugaus darbo su prietaisu patarimai	6
Įspėjamieji pranešimai	6
Kiti perspėjimai	6
Sutartiniai ženklai	6
Įspėjamųjų saugos lipdukų vieta	8
Degalų paruošimas ir tvarkymas	9
Variklio paruošimas ir tvarkymas	10
Prietaiso tvarkymas	11
Komplekte esančių dalių sąrašas	14
Aprašas	15
Prieš pradėdant dirbti	16
Surinkimas	16
Degalų paruošimas	18
Variklio darbas	19
Variklio užvedimas	19
Variklio išjungimas	21
Darbas su prietaisu	22
Pūstuvo funkcijos naudojimas	22
Priežiūros darbai	23
Nurodymai, kaip prižiūrėti prietaisą	23
Einamoji priežiūra	23
Gedimų nustatymo ir šalinimo lentelė	27
Ilgalaikis sandėliavimas (ilgiau kaip 30 dienų)	28
Techninė specifikacija	29
Atitikties deklaracija	30


Saugaus darbo su prietaisu patarimai


Prieš pradėdami dirbti su prietaisu, atidžiai perskaitykite šį naudojimo instrukcijos skyrių.


- Šiame skyriuje aprašytos svarbios atsargumo priemonės. Prilygtinai prašome jų laikytis.
- Taip pat atidžiai perskaitykite visoje naudojimo instrukcijoje aprašytas atsargumo priemones. Rombo formos sutartinis ženkliukas prieš sakinį atkreipia dėmesį į tai, kokių pasekmių galima tikėtis nesilaikant nurodytų atsargumo priemonių.

Įspėjamieji pranešimai

Čia aprašomi įspėjamieji sutartiniai ženklai, kurie pateikiami naudojimo instrukcijoje ir ant paties prietaiso, kad įspėtų apie galimą fizinę traumą su prietaisu dirbančiam asmeniui ir pašaliniais. Būtinai perskaitykite šiuos įspėjimus ir laikykitės nurodymų, kad galėtumėte saugiai dirbti.


 PAVOJUS
Šis ženklas, pateikiamas kartu su žodeliu „ PAVOJUS “, atkreipia dėmesį į veiksmus arba sąlygas, dėl kurių naudotojas arba pašaliniai asmenys rizikuoja rimtai sužeisti arba žūti.

 ISPĖJIMAS
Šis ženklas, pateikiamas kartu su žodeliu „ ISPĖJIMAS “, atkreipia dėmesį į veiksmus arba sąlygas, dėl kurių naudotojas arba pašaliniai asmenys gali rimtai sužaloti arba žūti.

 ATSARGIAI
„ ATSARGIAI “ nurodo galimai pavojingą situaciją, kurios neišvengus, galima patirti nedidelių arba rimtesnių sužeidimų.

Kiti perspėjimai

Kartu su įspėjamaisiais pranešimais, šioje instrukcijoje pateikiama ir tokių aiškinamųjų sutartinių ženklų:








	Apskritimas bei įžambus brūkšnylis reiškia, kad tam tikras dalykas yra draudžiamas.
--	---

PASTABA
Žodį „ PASTABA “ lydinčiame pranešime pateikiama gaminio naudojimo bei priežiūros patarimų.




SVARBU
Žodį „ SVARBU “ lydinčiame pranešime pateikiama svarbios informacijos apie prietaiso naudojimą, tikrinimą, priežiūrą ir laikymą.

Sutartiniai ženklai

Šioje naudojimo instrukcijoje ir ant paties prietaiso rasite nemažai sutartinių įspėjamųjų ženklų. Išsiaiškinkite ir žinokite, ką kiekvienas jų reiškia.

Ženklo forma	Ženklo aprašymas, paskirtis	Ženklo forma	Ženklo aprašymas, paskirtis
	Atidžiai perskaitykite naudojimo instrukciją		Degalų ir alyvos mišinys
	Būtina naudoti tinkamas ausų, akių bei galvos apsaugos priemones.		Išankstinio degalų pumpavimo (siurblio) mygtukas
	Būkite atsargūs, įspėjimas	L	Karbiuratoriaus reguliavimas - Mišinys esant mažam greičiui
	Avarinis sustabdymas	H	Karbiuratoriaus reguliavimas Mišinys esant dideliame greičiui
	Pavojus susižeisti pirštus	T	Karbiuratoriaus reguliavimas Tuščiosios eigos greitis

Saugaus darbo su prietaisu patarimai

Ženklo forma	Ženklo aprašymas, paskirtis	Ženklo forma	Ženklo aprašymas, paskirtis
	Nedirbkite su prietaisu prastai vėdinamose vietose		Šalto variklio paleidimo svirties padėtis „COLD START“ (šalto paleidimas) – droselio sklendė uždaryta
	Saugokitės ugnies ir nesukelkite gaisro.		Šalto variklio paleidimo svirties padėtis „RUN“ (veikia) – droselio sklendė atidaryta
	Saugokitės, kad nenutrenktų elektra		Greitis, varikliui veikiant tuščiaja eiga
	Garantuojamas garso galios lygis		Greitis, varikliui veikiant dideliu greičiu
	Degimas ĮJUNGTA / IŠJUNGTA		Saugokitės įkaitusių iki didelės temperatūros vietų
	Variklio užvedimas		

Saugaus darbo su prietaisu patarimai

Įspėjamųjų saugos lipdukų vieta

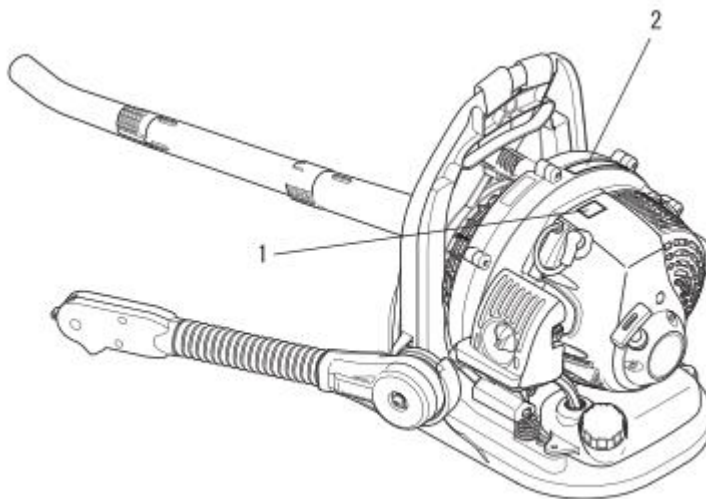
- Ant šio prietaiso yra užklijuoti toliau parodyti įspėjamieji saugos lipdukai. Prieš pradėdami dirbti su prietaisu, išsiaiškinkite ir žinokite, ką jie reiškia.
- Jei įspėjamieji saugos lipdukai susidėvi tiek, kad tampa neįskaitomi, arba nusilupa ir nukrinta nuo prietaiso, iš ECHO atstovo savo šalyje įsigykite naujus ir priklijuokite tose vietose, kokios nurodytos paveikslėlyje toliau. Pasirūpinkite, kad šie saugos lipdukai visuomet būtų įskaitomi.



1. Saugos lipdukas (dalies Nr. X505002310)



2. Saugos lipdukas (dalies Nr. 89016009461)



Degalų paruošimas ir tvarkymas



PAVOJUS

Pildydami degalų bakelį, prietaisą visada laikykite atokiau nuo ugnies.

Degalai yra labai degūs, todėl netinkamai juos tvarkant, kyla gaisro grėsmė. Maišydami, sandėliuodami ir tvarkydami degalus būkite itin atsargūs, nes galite rimtai susižaloti. Griežtai laikykitės toliau pateiktų nurodymų.

- Pildydami degalų bakelį, nerūkykite ir nelaikykite arti liepsnos.
- Nepildykite degalų bakelio, kol variklis karštas arba dirba.
 - ◆ Nepaisant šių nurodymų, degalai gali užsiliepsnoti ir nudeginti ar sukelti gaisrą.



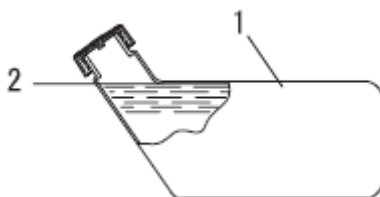
Apie tarą ir degalų pildymo vietą

- Degalus laikykite tik tam skirtose specialiose talpyklose.
- Degalų talpyklose ar statinėse gali būti padidėjęs slėgis. Todėl degalų talpyklų dangtelius pirmiausiai šiek tiek atsukite iš lėto, kad susivienodintų slėgis.
- **NEPILDYKITE** degalų bakelio patalpose. Degalų bakelį pildykite TIK LAUKE, laikydami virš plikos žemės.

Išsilieję degalai gali sukelti gaisrą

Pildydami degalų bakelį, laikykitės šių nurodymų:

- Nepripilkite degalų į bakelį tiek daug, kad pasiektų bakelio kaklelį. Degalų į bakelį pilkite tik iki nurodytos ribos (iki bakelio briaunos).
- Jei perpylėte ar praliejote pro šalį, išsiliejusius degalus iššluostykite.
- Papildę tvirtai užsukite degalų bakelio dangtelį.
 - ◆ Išsilieję degalai gali užsiliepsnoti ir sukelti gaisrą arba nudeginti.



1. Degalų bakelis.
2. Bakelio briaunos lygis

Neužveskite variklio toje pačioje vietoje, kur pildėte degalų bakelį

- Draudžiama variklį užvesti toje pačioje vietoje, kur pildėte degalų bakelį. Prieš užveddami variklį, pasitraukite bent 3 m. atstumu nuo šios vietos.
 - ◆ Pildant degalų bakelį pratekėję degalai gali užsiliepsnoti ir sukelti gaisrą arba nudeginti.



Pratekėję degalai gali sukelti gaisrą

- Baigę pildyti degalų bakelį, būtinai patikrinkite, ar nėra degalų protėkio pro degalų vamzdelį, degalų sistemos sandarinimo žiedus ir aplink degalų bakelio dangtelį.
- Pastebėję degalų protėkį, nedelsdami išjunkite prietaisą ir jo nebeaudokite; susisiekiite su prekybos atstovu savo šalyje, kad sutaisytų.
 - ◆ Pratekėję degalai gali užsiliepsnoti ir sukelti gaisrą.



Variklio paruošimas ir tvarkymas



ĮSPĖJIMAS

Užvedant variklį

- Užvesdami variklį, imkitės tokių atsargumo priemonių:
- Įsitikinkite, kad nėra atsilaisvinusių varžtų ar veržlių.
 - Patikrinkite, ar nėra degalų protėkio.
 - Nemėginkite užvesti variklio, paguldę prietaisą ant šono.
 - Prietaisą padėkite gerai vėdinamoje vietoje, ant lygaus paviršiaus.
 - Įsitikinkite, kad aplink yra pakankamai tuščios vietos ir neprileiskite artyn pašalinių asmenų ar gyvūnų.
 - Pašalinkite visas aplink esančias kliūtis.
 - Užvedant variklį, droselio svirtis turi būti paleisties (veikimo) padėtyje.
 - Užvesdami variklį, laikykite prietaisą tvirtai padėję ir prispaudę prie žemės.
 - ◆ Nesilaikant šių atsargumo nurodymų, gali įvykti nelaimingas atsitikimas ir yra pavojus rimtai susižaloti ar net žūti.

Užvedus variklį, patikrinkite ar nesigirdi nejprastų garsų ir nėra nejprastos vibracijos

- Užvedę variklį įsitikinkite, kad nesigirdi nejprastų garsų ir nėra nejprastos vibracijos. Pastebėję nejprastų garsų ar nejprastą vibraciją, nebenaudokite prietaiso. Kreipkitės į ECHO prekybos atstovą savo šalyje, kad sutaisytų.
 - ◆ Krintančios ar atskilusios detalės gali rimtai sužeisti ar sužaloti.

Varikliui veikiant, nelieskite iki aukštos temperatūros įkaitusių ar aukštos įtampos detalių

Varikliui veikiant ir ką tik jį išjungus, nelieskite toliau nurodytų iki aukštos temperatūros įkaitusių ar aukštos įtampos detalių:

- triukšmo slopintuvo, cilindro ir kitų iki aukštos temperatūros įkaistančių detalių;
 - ◆ Prisilietus prie įkaitusių detalių, jos gali nudeginti.
- uždegimo žvakės, uždegimo žvakės laido ir kitų aukštos įtampos detalių.
 - ◆ Varikliui veikiant, prisilietus prie aukštos įtampos detalių, gali nutrenkti elektra.



Pastebėję ugnį ar dūmus, visada pirmiausiai pagalvokite apie saugumą

- Jei iš variklio plykstelė ugnis ar iš kur nors ima rūkti dūmai, išskyrus išmetimo angą, pirmiausiai atsitraukite nuo prietaiso saugiu atstumu, kad jums negrėstų pavojus.
- Semtuvu užpilkite ant prietaiso smėlio ar pan. medžiagos, kad gaisras neišplistų, arba ugnį užgesinkite gesintuvu.
 - ◆ Panika tokiose situacijose gali baigtis gaisro išplitimu ir dar didesne žala.



Išmetami dūmai yra toksiški

- Iš variklio išmetamų dūmų sudėtyje yra toksiškų dujų, todėl nedirbkite su prietaisu patalpose ar kitose prastai vėdinamose vietose.
 - ◆ Išmetamaisiais dūmais galima apsinuodyti.



Prieš tikrindami ar tvarkydami prietaisą, išjunkite variklį

Tikrindami, tvarkydami ar atlikdami priežiūros darbus, laikykitės šių saugos nurodymų:

- Prieš tikrindami ar tvarkydami prietaisą, išjunkite variklį ir kol jis neatvės, nemėginkite tikrinti ar tvarkyti prietaiso.
 - ◆ Gali nudeginti.
- Prieš atlikdami patikros ir priežiūros darbus, nuimkite uždegimo žvakės dangtelį.
 - ◆ Prietaiso varikliui netyčia užsivedus, gali įvykti nelaimingas atsitikimas.

Tikrinant uždegimo žvakę

Tikrindami uždegimo žvakę, laikykitės šių saugos nurodymų:

- Jei elektrodai ar kontaktai susidėvėję, arba pastebėję keramikos įtrūkimų, pakeiskite naujomis detalėmis.
- Mūsų atstovas turi atlikti kibirkšties testą (kad patikrintų, ar žvakė įskelia kibirkštį).
- Negalima kibirkšties testo atlikti šalia žvakės angos.
- Kibirkšties testo negalima atlikti vietose, kur gali būti išsilieję degalų ar degių dujų.
- Nelieskite uždegimo žvakės metalinių dalių.
 - ◆ Nuo žvakės gali kilti gaisras arba gali jus nutrenkti elektra.



Prietaiso tvarkymas

Bendrosios atsargumo priemonės



ĮSPĖJIMAS

Naudojimo instrukcija

- Tam, kad galėtumėte tinkamai dirbti su prietaisu, prieš pradėdami eksploatuoti, atidžiai perskaitykite naudojimo instrukciją.
 - ◆ Neperskaitę naudojimo instrukcijos, galite rimtai susižaloti ar sukelti nelaimingą atsitikimą.



Prietaisą naudokite tik pagal jo paskirtį

- Prietaisą naudokite tik pagal šioje naudojimo instrukcijoje nurodytą jo paskirtį.
 - ◆ Nepaisydami šio nurodymo, galite rimtai susižaloti ar sukelti nelaimingą atsitikimą.

Jokiu būdu nekeiskite ir nemėginkit modifikuoti prietaiso

- Draudžiama prietaisą kaip nors keisti ar modifikuoti.
 - ◆ Nepaisydami šio nurodymo, galite rimtai susižaloti ar sukelti nelaimingą atsitikimą. Prietaisui sugedus dėl to, kad jis buvo neleistinai modifikuotas ar pakeistas, jam taikoma garantija nebegalios.

Prietaisą naudokite tik patikrinę ir jei jis tinkamai prižiūrėtas

- Jei prietaisas nebuvo patikrintas ar tinkamai prižiūrimas, nenaudokite jo. Pasirūpinkite, kad prietaisas būtų reguliariai tikrinamas ir atliekami jo techninės priežiūros darbai.
 - ◆ Nepaisydami šio nurodymo, galite rimtai susižaloti ar sukelti nelaimingą atsitikimą.

Prietaiso skolinimas ar perleidimas kitam asmeniui

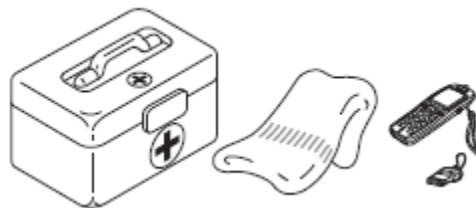
- Skolindami šį prietaisą kitam asmeniui kartu su juo perduokite jam asmeniui ir naudojimo instrukciją.
- Perleisdami ar duodami šį prietaisą kitam asmeniui, kartu su juo perduokite ir jo naudojimo instrukciją.
 - ◆ Nepaisydami šio nurodymo, galite rimtai susižaloti ar sukelti nelaimingą atsitikimą.

Pasiruošimas nelaimingiems atsitikimams

Pasirūpinkite priemonėmis, kurių gali prireikti ištikus nelaimingam atsitikimui ar netyčia susižalojus.

Turėkite:

- pirmosios pagalbos vaistinėlę;
- rankšluosčių ir tvarščių kraujavimui sustabdyti;
- švilpuką ar mobilųjį telefoną (kad prireikus, galėtumėte pakviesti pagalbos).
 - ◆ Jei nesugebėsite suteikti pirmosios pagalbos ar prisišaukti pašalinių pagalbos, dėl patirto sužalojimo galite nusilpti.



Atsargumo priemonės dirbant



ĮSPĖJIMAS

Asmenims, dirbantiems su prietaisu

Prietaiso neturėtų naudoti:

- pavargę asmenys;
- apsvaigę nuo alkoholio asmenys;
- vaistus vartojantys asmenys;
- besilaukiančios moterys;
- prastos fizinės būklės asmenys;
- naudojimo instrukcijos neperskaitę asmenys;
- vaikai.
 - ◆ Nepaisant šių nurodymų, gresia nelaimingas atsitikimas.



Prietaiso naudojimo ir darbo aplinka

- Nenaudokite prietaiso neturėdami tvirtos atramos kojoms – stovėdami stačiose įkalnėse arba po smarkaus lietaus, nes didelė grėsmė paslysti ir susižeisti.
- Nedirbkite su prietaisu tamsiu paros metu ar naktį, taip pat neapšviestose vietose, kur prastas matomumas.
 - ◆ Nukritus ar paslydus, o taip pat netinkamai dirbant su prietaisu, galima rimtai susižaloti.

Dirbdami su prietaisu:

Dirbdami su prietaisu, atidžiai laikykitės toliau pateiktų nurodymų.

- Pasirūpinkite, kad darbo vietoje nebūtu su atliekamu darbu nesusijusių žmonių ar gyvūnų.
- Nenukreipkite pūtimo vamzdžio į žmones ar gyvūnus.
- Nenaudokite prietaiso neturėdami tvirtos atramos kojoms.
- Tvirtai laikykite prietaisą suėmę už rankenų.
- Venkite naudoti prietaisą vėlai vakare arba anksti ryte, kad triukšmas netrukdytų kaimynams.
 - ◆ Nepaisant šių nurodymų, gresia nelaimingas atsitikimas arba galite rimtai susižaloti patys.

Pereidami į kitą vietą, išjunkite variklį

Judėdami iš vienos vietos į kitą tokiomis aplinkybėmis, kokios aprašytos toliau, išjunkite prietaiso variklį ir neškite prietaisą užsidėję ant peties.

- Eidami į vietą, kurioje ketinate dirbti.
- Darbo metu pereidami į kitą vietą.
- Išeidami iš darbo vietos.
 - ◆ Nepaisydami šių nurodymų, galite nudegti ar rimtai susižaloti.
- Gabendami prietaisą automobiliu, ištuštinkite degalų bakelį, padėkite vertikaliajame padėtyje ir gerai pritvirtinkite prietaisą, kad nejudėtų.
 - ◆ Gabendami prietaisą su neištuštintu degalų bakeliu, rizikuojate sukelti gaisrą.

Būkite atsargūs, kad neužgautų ventiliatorius

- Saugokitės, kad ventiliatorius neįsuktų jūsų plaukų.
- Niekada nekiškite rankų tarp variklio ir karkaso, kai produktas veikia.
 - ◆ Ventiliatoriaus sukulto vėjo spaudimas gali įstumti jūsų ranką į ventiliatorių ir rimtai sužeisti.

Vibracija ir šaltis

Manoma, kad šaltis ir vibracija tam tikriems asmenims gali sukelti būklę, vadinamą *Reino sindromu (Raynaud's Phenomenon)*, kuris pasireiškia pirštų kraujotakos sutrikimais.

Dėl šalčio bei vibracijos poveikio gali imti dilgčioti rankų pirštus, pirštai gali imti „degti“, o vėliau prarasti sveiką spalvą, sugrūbti, nutirpti.

Kadangi nėra žinoma, koks mažiausias poveikis paskatina šį negalavimą, mes primygtinai rekomenduojame imtis toliau pateikiamų atsargumo priemonių.

- Nesušalkite, ypač šiltai apgobkite galvą ir kaklą, pėdas ir kulkšnis, rankas ir riešus.
- Palaikykite gerą kraujo apytaką, dirbdami dažnai darykite pertraukas ir jų metu atlikite vikrių pratimų rankoms, ir nerūkykite.
- Ribokite darbo su prietaisu valandų skaičių. Bent dalį darbo dienos užsiimkite kitais darbais.
- Pasijutę blogai ar pastebėję, kad pirštai paraudo ir patino, o vėliau pabalo ir prarado jautrumą, pasitarkite su gydytoju prieš toliau dirbdami veikiami šalčio ir vibracijos.
 - ◆ Nepaisydami šių nurodymų, galite rimtai pakenkti savo sveikatai.

Saugaus darbo su prietaisu patarimai



ĮSPĖJIMAS

Traumos dėl persitempimo

Manoma, kad per ilgai dirbant ir per daug nuvarginus pirštų, rankų, plaštakų ir pečių raumenis bei sausgysles, minėtos vietos gali tapti skausmingos, patinti, gali būti jaučiamas tirpulyš, silpnumas ir net labai stiprus skausmas.

Tam, kad sumažintumėte traumų dėl persitempimo grėsmę, imkitės tokių veiksmų:

- Stenkitės nelaikyti riešo sulenkteje, įtemptoje arba pakreiptoje padėtyje.
- Darykite reguliarias pertraukėles, kad rankos pailsėtų nuo pasikartojančių judesių.
- Darykite plaštakų ir rankų raumenis stiprinančius pratimus.
- Pajutę pirštų, plaštakų, riešų arba rankų dilgčiojimą, tirpulį ar skausmą, kreipkitės į gydytoją. Kuo greičiau diagnozuos persitempimą, tuo lengviau bus užkirsti kelią negrįžtamiems nervų ir raumenų pakitimams.
- ◆ Nepaisydami šių nurodymų, galite rimtai pakenkti savo sveikatai.

Pastebėję, kad kažkas vyksta ne taip, kaip turėtų būti, nedelsiant išjunkite variklį

- Nedelsiant išjunkite variklį, jeigu netikėtai prietaisas pradeda skleisti neįprastus garsus ar vibruoti. Tokiu atveju prietaisą naudoti draudžiama.

Kreipkitės į ECHO atstovybę savo šalyje, kad sutaisytų.

- ◆ Toliau naudodami prietaisą su apgadintomis dalimis, galite sukelti nelaimingą atsitikimą arba rimtai susižeisti.

Asmens saugos priemonės

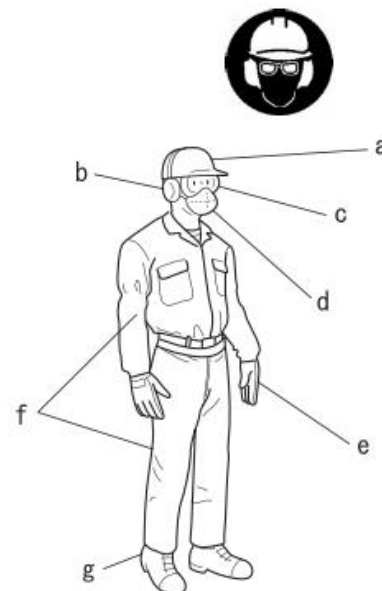


ĮSPĖJIMAS

Naudokite asmens saugos priemones

- Dirbdami su varikliniu pūstuvu, visada naudokite toliau išvardintas asmens saugos priemones. Be to, visada dėvėkite apsauginius akinius, respiratorių ir ausines.

- ◆ Dirbant be asmens saugos priemonių, kyla pavojus įkvėpti smulkių dalelių arba jos gali patekti į akis ir tapti nelaimingo atsitikimo ar traumos priežastimi.
 - a) galvos apsaugą (šalmą) – saugo galvą
 - b) ausų kištukus – saugo klausos aparatą
 - c) apsauginius akinius – saugo akis
 - d) kaukę nuo dulkių
 - e) apsaugines pirštines – saugo rankas nuo šalčio ir vibracijos
 - f) prie kūno priglundančius darbo drabužius (ilgomis rankovėmis ir klešnėmis) – saugo kūną
 - g) avėkite aulinius batus neslidžiais padais (su papildomai apsaugota pirštų dalimi priekyje) – saugo pėdas
- ◆ Nesilaikant šių saugos nurodymų, galima pakenkti klausai ir regėjimui bei rimtai susižaloti.



Vilkėkite tinkamus drabužius

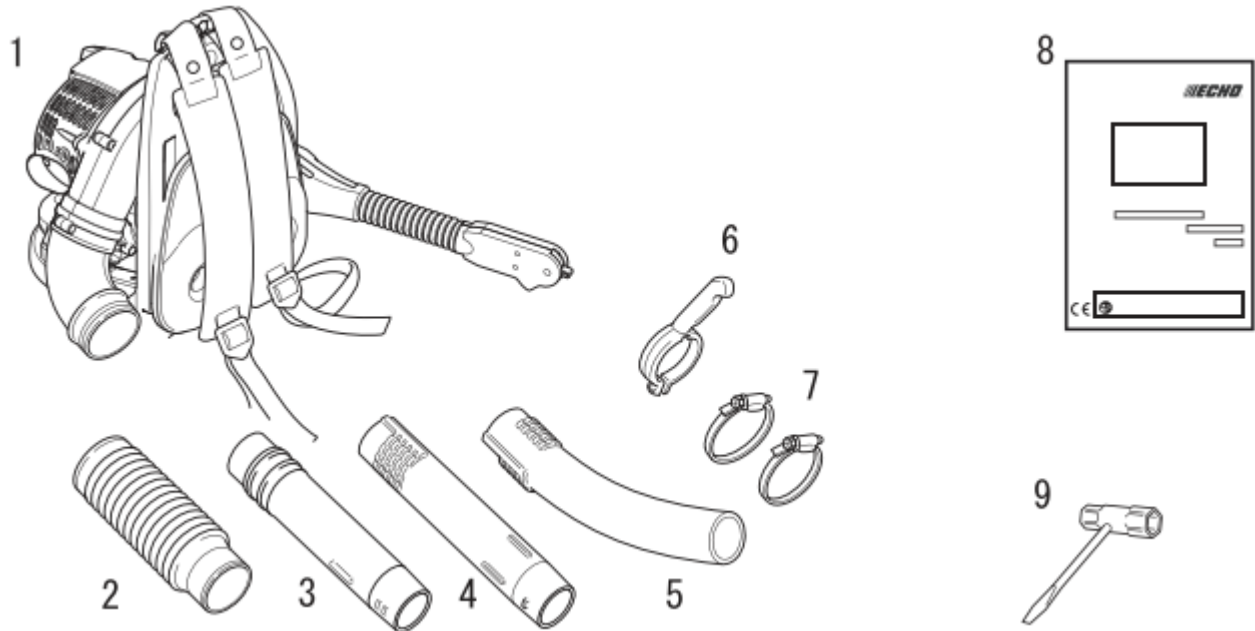
Nedėvėkite kaklaraiščių ir papušalų bei laisvų drabužių, kuriuos galėtų įtraukti prietaisas. Neavėkite batų atvirais priekiais, nedirbkite basomis ar plikomis kojomis. Tam tikromis aplinkybėmis gali būti reikalingos veido ir ausų apsaugos priemonės. Pjaunant stambius krūmus su metaliniu pjovimo disku, papildomai gali reikėti medkirčio kelnių ir blauzdų apsaugų.

- ◆ Nesilaikant šių saugos nurodymų, galima pakenkti klausai ir regėjimui bei rimtai susižaloti.

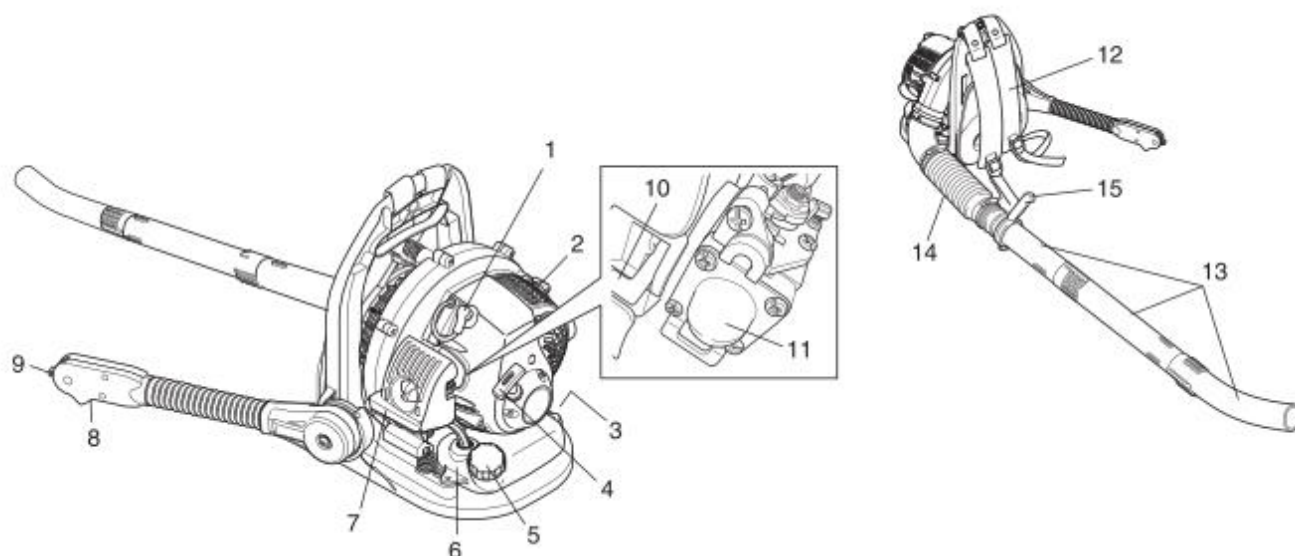



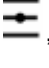
Komplekte esančių dalių sąrašas

- Toliau nurodytos dalys pakuotėje yra supakuotos atskirai.
- Atidarę dėžę, išpakuokite ir patikrinkite joje esančias dalis.
- Jei ko nors trūksta ar kuri nors iš detalių apgadinta, kreipkitės į ECHO atstovą savo šalyje.



Numeris	Dalies pavadinimas	Kiekis	Numeris	Dalies pavadinimas	Kiekis
(1)	Variklio blokas	1	(6)	Kreipiamoji rankenos kilpelė	1
(2)	Lankstus vamzdis	1	(7)	Suveržimo žiedai su varžteliais	2
(3)	Pasukamasis vamzdis	1	(8)	Naudojimo instrukcija	1
(4)	Tiesus vamzdis	1	(9)	„T“ formos atsuktuvus	1
(5)	Lenktas vamzdis	1			1



1. **Uždegimo žvakė.** Įskelia kibirkštį kuro mišinio uždegimui.
2. **Kibirkščių gesiklis – katalizinis duslintuvas (dulsiklis).** Dulsiklis arba katalizinis duslintuvas yra skirtas triukšmui ir išmetams kontroliuoti. Kibirkščių gesiklis neleidžia karštomis, įkaitusioms anglies dalelėms patekti į aplinką iš duslintuvo. Pasirūpinkite, kad išmetimo zonoje nebūtų degių nešvarumų.
3. **Plokštelė su serijos numeriu.** Joje nurodomas modelio numeris ir prietaiso serijos numeris.
4. **Starterio rankenėlė.** Lėtai patraukite starterio rankenėlę, kad variklis užsivestų („ES“ paleistis).
5. **Degalų bakelio dangtelis.** Sandariai uždaro degalų bakelį.
6. **Degalų bakelis.** Skirtas degalams supilti; taip pat jame yra degalų filtras.
7. **Oro filtro įtaisas.** Su keičiamu oro filtro elementu.
8. **Rankenėlė.** Sukant rankenėlę žemyn, kontroliuojamas droselis. Su įmontuota spyruokle, kad būtų galima lanksčiai valdyti.
9. **Droselio padėties svirtelė ir sustabdymo mygtukas.** Tai sustabdymo mygtuko ir kintamojo greičio droselio svirties derinys. Svirtelę pastūmus pirmyn iki pat galo, pūstovo droselinė anga atsidaro iki galo. Svirtelę pastūmus atgal iki pat stabdiklio, pūstovas veikia tuščiąja eiga. Svirtelę pastūmus atgal už tuščiosios eigos stabdiklio, pūstovas išsijungia.
10. **Droselis.** Droselis yra įmontuotas oro filtro įtaiso šone. Pastumkite droselio svirtelę į padėtį , kad uždarytumėte droselį, kai reikia užvesti šaltą variklį. Pastumkite svirtelę į padėtį , kad atidarytumėte droselio sklendę.
11. **Išankstinio degalų pasiurbimo mygtukas.** Šis mygtukas yra skirtas, prieš užvedant variklį, pripumpuoti šviežių degalų iš degalų bakelio ir išstumti orą iš karbiuratoriaus. Spaudykite šį mygtuką tol, kol pamatysite, kad permatoma degalų grįžimo linija laisvai teka degalai. Paspauskite išankstinio degalų pasiurbimo mygtuką dar 4–5 kartus.
12. **Laikymo diržai su plačiomis pečių juostomis.** Skirti prietaisui užsikabinti ant kupros. Diržo pečių juostų ilgį galima reguliuoti.
13. **Pūtimo vamzdžiai.** Išskirtinė fiksavimo sistema.
14. **Lankstus vamzdis.** Visiškai nevaržo judėjimo.
15. **Lankstus vamzdis.** Visiškai nevaržo judėjimo.
16. **Pailga laikymo rankena.** Skirta oro srautui valdyti ir nukreipti pageidaujama kryptimi.

Prieš pradėdant dirbti

Surinkimas

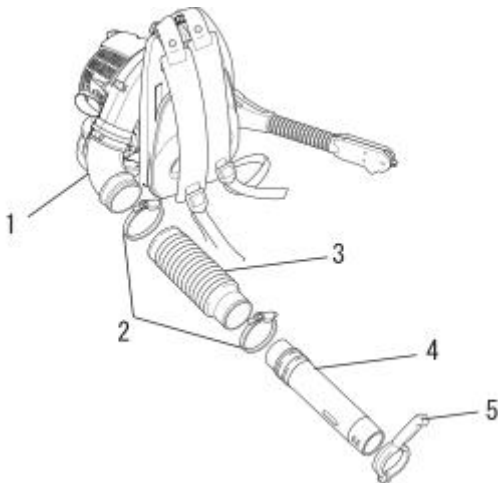


ĮSPĖJIMAS

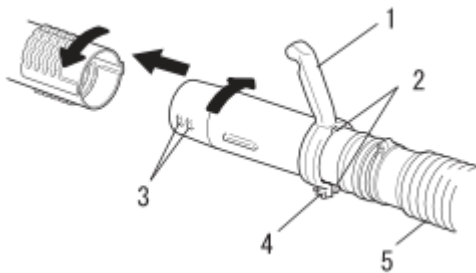
- Atidžiai perskaitykite naudojimo instrukciją, kad prietaisą surinktumėte teisingai.
- Jokių būdu nesiimkite priežiūros ar prietaiso surinkimo darbų, prieš tai neišjungę variklio.
 - ◆ Naudodami netinkamai surinktą prietaisą, galite rimtai susižeisti arba sukelti nelaimingą atsitikimą.



Pūtimo vamzdžių ir pailgos laikymo rankenos sumontavimas



1. Alkūnė
2. Du suveržimo žiedai
3. Lankstus vamzdis
4. Pasukamasis vamzdis
5. Pailga laikymo rankena



1. Pailga laikymo rankena
2. Dvi įrątos
3. Du išsikišimai
4. Sparnuotoji veržlė
5. Lankstus vamzdis

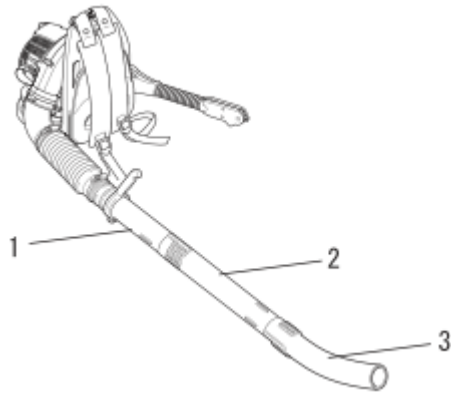
1. Užmaukite suveržimo žiedus ant abiejų lankstaus vamzdžio galų.
2. Pasukamąjį vamzdį įmaukite į lankstų vamzdį ir suveržkite suveržimo žiedu.
3. Lankstų vamzdį įmaukite į pūstuvo alkūnę ir suveržkite suveržimo žiedu.

PASTABA

Tam, kad lankstų vamzdį būtų lengviau įmauti į pūstuvo alkūnę, galima naudoti kokią nors skystą tepimo priemonę.

4. Visiškai atlaisvinkite sparnuotąją veržlę ir atverkite pailgos laikymo rankenos užveržimo žiedą.
5. Žiūrėkite, kad įrątos, esančios rankenoje, sutaptų su išsikišimais.
6. Užmaukite pailgą laikymo rankeną ant pasukamojo vamzdžio. Rankena turi būti nukreipta nuo operatoriaus.
7. Raskite jums patogią rankenos padėtį ir priveržkite sparnuotąją veržlę.
8. Tiesų vamzdį užmaukite ant pasukamojo vamzdžio (sprauskite, kol pajausi švelnų pasipriešinimą). Neperspauskite. Laikykite suėmę už pasukamojo vamzdžio ir sukite tiesų vamzdį prieš laikrodžio rodyklę, kad susikabintų su fiksavimo kanalais. Nebandykite įsprausti per jėgą.
9. Lenktą vamzdį su įspėjamoju lipduku sujunkite su tiesiu vamzdžiu taip, kaip nurodyta 8 žingsnyje

Prieš pradėdant dirbti



- 1. Pasukamasis vamzdis
- 2. Tiesus vamzdis
- 3. Lenktas vamzdis

PASTABA

Naudojant pūstuvą, galiausiai atsilaisvina vamzdžių jungtys. Išskirtinė fiksavimo sistema leidžia geriau priveržti vamzdžius. Vis dėlto vamzdžiams atsilaisvinus, nuimkite du tiesius vamzdžius ir sumaukite taip, kaip nurodyta 8 ir 9 žingsniuose prieš tai.

Prieš pradėdant dirbti

Degalų paruošimas



PAVOJUS

- Degalai yra labai degūs, todėl tvarkant juos netinkamai, kyla didelė gaisro grėsmė. Atidžiai perskaitykite nurodymus, pateiktus šios naudojimo instrukcijos skyriuje „Saugaus darbo su prietaisu patarimai“ ir imkitės visų nurodytų atsargumo priemonių.
- Papildę degalų bakelį, gerai uždarykite jo dangtelį ir būtinai patikrinkite, ar nėra degalų protėkio pro degalų vamzdelį, degalų sistemos sandarinimo žiedus ir aplink degalų bakelio dangtelį. Pastebėję degalų protėkį, nedelsdami išjunkite prietaisą ir jo nebenaudokite; susisiekite su ECHO prekybos atstovu savo šalyje, kad sutaisytų.
- ◆ Pratekėję degalai gali užsiliepsnoti, nudeginti ir sukelti gaisrą.



ATSARGIAI

- Degalų bakelio viduje slėgis yra kitoks nei aplinkoje. Prireikus papildyti degalų bakelį, pirmiausiai šiek tiek atsukite jo dangtelį, kad slėgių skirtumas susilygintų.
- ◆ Priešingu atveju degalai gali išstrykšti iš bakelio.

PASTABA

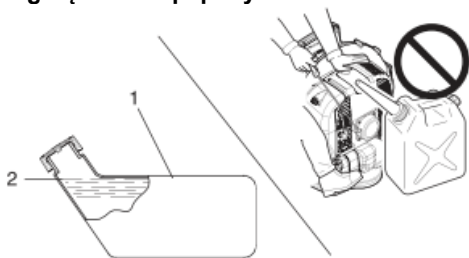
Laikomi degalai sensta. Nesumaišykite daugiau degalų mišinio nei ketinate sunaudoti per 30 (trisdešimt) dienų. Nemaišykite prietaiso degalų bakelyje.

Degalai



- Degalai yra normalaus oktano laipsnio benzino ir oru aušinamo dvitakčio variklio alyvos (patikimo prekės ženklo) mišinys. Rekomenduojama naudoti bent 89 oktano laipsnio bešvinį benziną. Nenaudokite degalų, kurių sudėtyje yra metilo alkoholio arba daugiau nei 10 % etilo alkoholio.
- Rekomenduojamas maišymo santykis; 50 : 1 (2 %) – pagal ISO-L-EGD standartą (ISO/CD13738), JASO FC, FD laipsnio ir ECHO Premium 50 : 1 alyvos.
 - Nemaišykite tiesiogiai variklio degalų bakelyje.
 - Neišliekite benzino arba alyvos. Išsipylusius degalus visada būtina iššluostyti.
 - Būkite atsargūs, naudodami degalus, nes jie labai degūs.
 - Degalus visada laikykite tik tam skirtose talpyklose.

Degalų bakelio papildymas



1. Degalų bakelis 2. Bakelio briaunos lygis

- Degalų bakelį pildykite tik gerai vėdinamose vietose, nepildykite patalpose.
- Prietaisą ir degalų bakelį dėkite ant lygaus žemės paviršiaus. Nepilkite degalų į bakelį jį pastatę ant sunkvežimio krovinių platformos ar pan. vietose.
- Nepripilkite degalų į bakelį tiek daug, kad pasiektų bakelio kaklelį. Degalų į bakelį pilkite tik iki nurodytos ribos (iki bakelio briaunos).
- Degalų bakelio viduje slėgis yra kitoks nei aplinkoje. Prireikus papildyti degalų bakelį, pirmiausiai šiek tiek atsukite jo dangtelį, kad slėgių skirtumas susilygintų.
- Jei perpylėte ar praliejote pro šalį, išsiliejusius degalus iššluostykite.
- Prieš užvesdami variklį, pasitraukite bent 3 m nuo tos vietos, kurioje papildėte degalų bakelį.
- Bakelį su degalais laikykite pavėsyje, atokiau nuo ugnies.

Variklio darbas

Variklio užvedimas



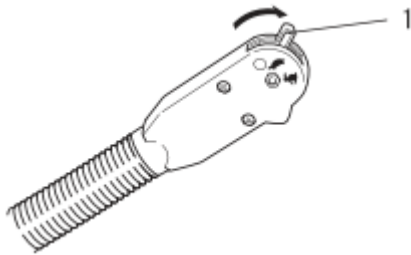
ĮSPĖJIMAS

- Užvesdami variklį, imkitės atsargumo priemonių, aprašytų skyriuje „Saugaus darbo su prietaisu patarimai“, kad su prietaisu dirbtumėte tinkamai.
 - ◆ Nesilaikydami nurodytų atsargumo priemonių, galite sukelti nelamingą atsitikimą ar net mirtinai susižaloti.

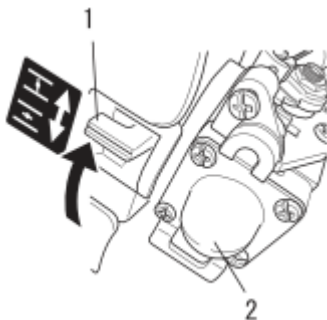
PASTABA

- Pirmiausiai švelniai patraukite starterio rankenėlę, o po to traukite ją staigiu judesiu. Neištraukite starterio lyno daugiau kaip 2/3 jo ilgio.
- Nepaleiskite starterio rankenėlės jai grįžtant atgal.
- Norėdami užvesti variklį, grąžinkite droselio rankeną į vietą, kai tik išgirsite pirmąjį į sproгимą panašų garsą ir vėl patraukite starterio rankenėlę. Būkite atidūs ir nepraleiskite šio garso.

Šalto variklio užvedimas



1. Droselio padėties svirtelė



1. Droselinė sklendė
2. Išankstinio degalų pasiurbimo mygtukas

- ◆ Spyruoklinis starteris: užvesdami variklį, traukite starterio lyną staigiais judesiais – ištraukite ne daugiau kaip $\frac{1}{2}$ – $\frac{2}{3}$ lyno ilgio. Neleiskite lynui išsprūsti. Visada tvirtai laikykite prietaisą.
- ◆ Droselio rankenėlę pasukite žemyn į darbui patogią padėtį.

1. Droselio padėties svirtelė

Droselio padėties svirtį pastumkite į variklio užvedimo/tuščiosios eigos stabdiklio padėtį (→).

2. Droselinė sklendė

Pastumkite droselio svirtelę į → padėtį.

3. Išankstinio degalų pasiurbimo mygtukas

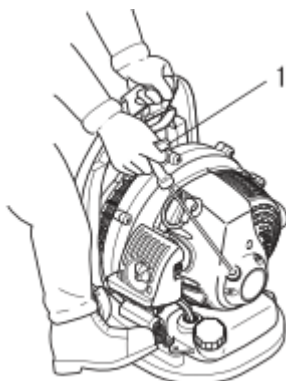
Keliskart paspauskite ir atleiskite išankstinio degalų pasiurbimo mygtuką, kol degalai ims laisvai tekėti skaidria grįžtamąja linija.

4. Spyruoklinis starteris

Traukite suėmę už starterio rankenos, kol variklis užsives, bet ne daugiau kaip 5 kartus.

5. Droselinė sklendė

Pastumkite droselio svirtelę į ← padėtį ir, jei reikia, iš naujo užveskite variklį. Jei 5 kartus patraukus lyną, variklis neužsiveda, pakartokite 3–6 veiksmus.



1. Rankinio (spyruoklinio) starterio rankena

PASTABA

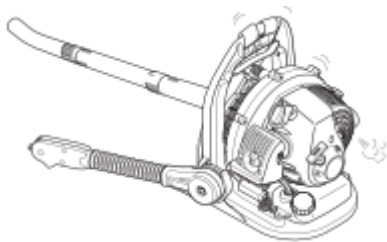
Jeigu 5 kartus patraukus lyną, variklis neužsiveda, pakartokite 2–5 veiksmus.

PASTABA

Leiskite varikliui įšilti, prieš pradėdami dirbti su pūstuvu.

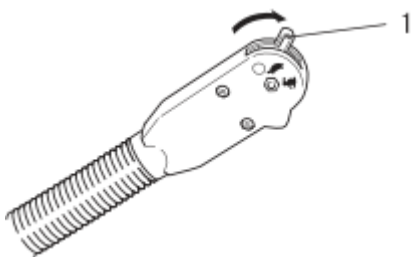
Variklio darbas

Variklio pašildymas



1. Varikliui užsivedus, leiskite jam 2–3 min. veikti tuščiosios eigos greičiu (t. y., nedideliu greičiu), kad įšiltų.
2. Varikliui šylant, tolygiau sutepamos jo vidinės detalės. Todėl leiskite varikliui visiškai sušilti, ypač jei užvedėte jį šaltą.
3. Neleiskite varikliui dirbti prieš tai nepritvirtinę pūtimo vamzdžių prie pūstuvo.

Šilto variklio užvedimas



1. Droselio padėties svirtelė

- ♦ Paleidimo procedūra yra tokia pati, kaip šalto variklio paleidimo procedūra, išskyrus tai, kad NEREIKIA uždaryti droselinės sklendės.

1. Droselio padėties svirtelė

Droselio padėties svirtį pastumkite į variklio užvedimo/tuščiosios eigos stabdiklio padėtį (→).



1. Išankstinio degalų pasiurbimo mygtukas

2. Išankstinio degalų pasiurbimo mygtukas

Keliskart paspauskite ir atleiskite išankstinio degalų pasiurbimo mygtuką, kol degalai ims laisvai tekėti skaidria grįžtamąja linija.

3. Spyruoklinis starteris

Traukite suėmę už starterio rankenos; variklis turėtų užsivesti.

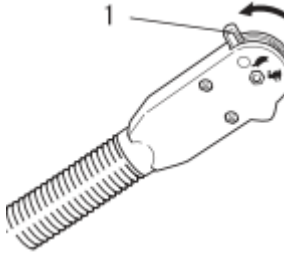
PASTABA

Jei 5 kartus patraukus lyną, variklis neužsiveda, taikykite šalto variklio užvedimo procedūrą.
--



1. Rankinio (spyruoklinio) starterio rankena


Variklio išjungimas



1. Droselio padėties svirtelė


1. Droselio padėties svirtelė

Droselio padėties svirtį pastumkite į variklio tuščiosios eigos stabdiklio padėtį (→) ir, prieš užgesindami variklį, leiskite jam persijungti į tuščiosios eigos režimą.

2. Pastumkite droselio svirtelę į padėtį  „STOP“ (stabdyti).



ĮSPĖJIMAS

Jeigu variklis neišsijungia, droselio svirtelę pastūmus į sustabdymo (STOP) padėtį, uždarykite droselinę sklendę perjungdami į  padėtį, kad užgesintumėte variklį. Prieš naudodami pūstuvą iš naujo, kreipkitės į ECHO atstovą, kad pataisytų išjungimo jungiklį.

Pūstuvo funkcijos naudojimas



ĮSPĖJIMAS

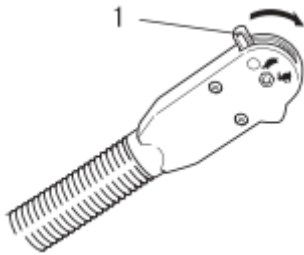
Visada dirbkite užsidėję apsauginius akinius, klausos apsaugos priemones, respiratorių ir imkitės visų saugumo priemonių, kad išvengtumėte rimtų sužeidimų. Nenukreipkite pūstuvo vamzdžio į kitus žmones ar gyvūnus.

SVARBU

Siekdami išvengti variklio pažeidimo, neužblokuokite pūstuvo vamzdžio angos, kad variklis neperkaistų.

PASTABA

Niekada nenaudokite didesnio greičio, nei reikalinga užduočiai atlikti. Atminkite, kad kuo didesnis variklio greitis, tuo triukšmingiau veikia pūstovas. Pūstuvui veikiant mažesniu greičiu, sukeliama ir mažiau dulkių. Pasirūpinkite, kad nešvarumų nenupūstumėte iš už savo nuosavybės ribų. Būkite atidus ir geras kaimynas.



1. Droselio (akceleratoriaus) padėties svirtelė

- ♦ Atidžiai perskaitykite skyrių apie darbo saugą.

1. Prietaisą naudokite tik tinkamu paros laiku.
2. Prieš pradėdami dirbti su prietaisu, leiskite varikliui įšilti – leiskite kelias minutes paveikti tuščiaja eiga.
3. Variklio greitį nustatykite droselio padėties svirtelės pagalba.
4. Sudžiūvusiai žolei ar lapams nuo takų, praėjimų ir įvažiavimų nupūsti rinkitės mažesnę pūstuvo veikimo greitį.
5. Kiek didesnis greitis gali būti reikalingas nupūsti lapus nuo vejų ir gėlynų.
7. Dar didesnis greitis bus reikalingas norint nupūsti žvyrą, purvą, sniegą, butelius ir skardines, ir pan. nuo takų, gatvių, automobilių stovėjimo aikštelių ar stadionų.

Priežiūros darbai

Nurodymai, kaip prižiūrėti prietaisą

Dalys	Priežiūra	Puslapis	Kiekvieną kartą prieš pradėdant dirbti	Kartą per mėnesį
Oro filtras	Patikrinti, išvalyti, pakeisti	19	•	
Degalų filtras	Patikrinti, pakeisti	20	•	
Uždegimo žvakė	Patikrinti, išvalyti, sureguliuoti, pakeisti	22		•
Karbiuratorius	Patikrinti	20		•
Aušinimo sistema	Patikrinti, išvalyti	21	•	
Išmetimo sistema	Patikrinti, suveržti, išvalyti	21	•	
Starteris	Patikrinti	-	•	
Degalų sistema	Patikrinti	-	•	
Varžtai, veržlės ir sraigčiai	Patikrinti, suveržti, pakeisti	-	•	

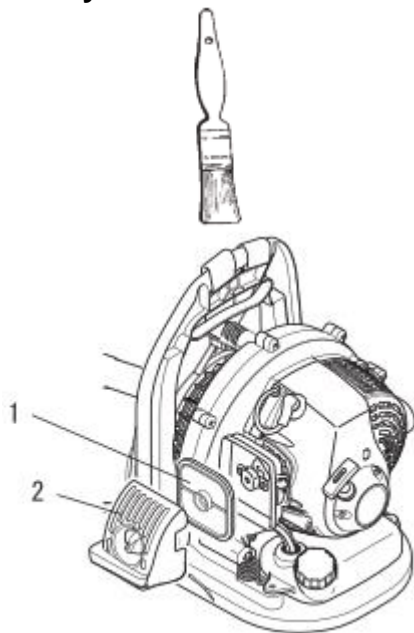
SVARBU

Nurodyti laiko intervalai yra maksimalūs. Faktiškai naudodami prietaisą ir įgiję patirties patys galėsite nuspręsti, kada reikia atlikti priežiūros darbus.

Einamoji priežiūra

Kilus klausimams ar susidūrus su nesklandumais, susisiekite su ECHO prekybos atstovu savo šalyje.

Oro filtro valymas




1. Oro filtras

2. Oro filtro gaubtas

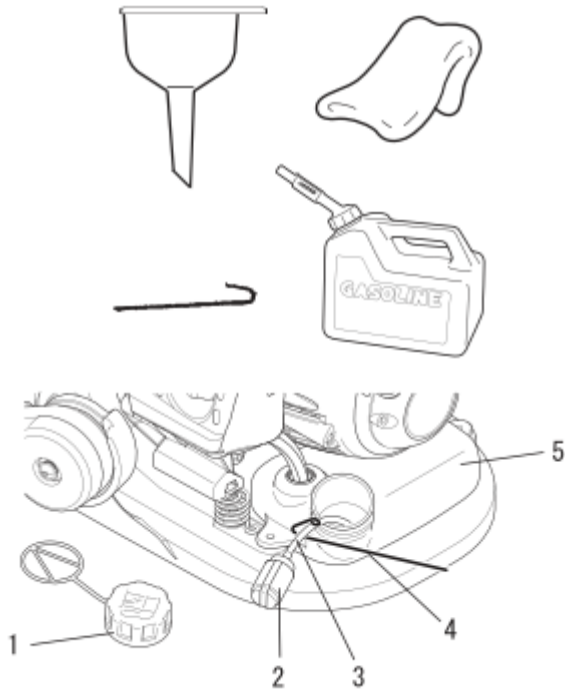
Reikalingi įrankiai: 25–50 mm (1–2 colių) valymo šepetys

Reikalinga dalis: oro filtras

1. Uždarykite droselinę sklendę, svirtį pastumdami į padėtį . Tai apsaugos nuo nešvarumų patekimo į karbiuratoriaus angą, išėmus oro filtrą.
2. Nuimkite oro filtro gaubtą. Išvalykite nešvarumus iš dangčio vidaus.
3. Išimkite oro filtrą ir švelniai nubraukite nešvarumus nuo jo. Jeigu filtras yra pažeistas, prisigėręs degalų, labai nešvarus arba guminio sandariklio kraštai yra pažeisti, pakeiskite jį nauju.
4. Jeigu filtrą galima naudoti toliau, įsitikinkite, kad:
 - ♦ filtras tvirtai laikosi oro filtro ertmėje;
 - ♦ yra tinkamai įstatytas, originalia puse į išorę.
5. Uždėkite oro filtro gaubtą.

Priežiūros darbai

Degalų filtro keitimas



1. Degalų bakelio dangtelis
2. Degalų filtras
3. Degalų linija
4. Kablys degalų linijai išgriebti
5. Degalų bakelis

Reikalingi įrankiai: 200–250 mm (8–10 colių) ilgio viela, kurios vienas galas sulenktas kabliu, švari šluostė, piltuvėlis ir tinkamas degalų bakas
Reikalinga dalis: degalų linija ir filtras

PAVOJUS

Degalai yra LABAI degūs. Būkite itin atsargūs maišydami, sandėliuodami ar naudodami degalus.

PASTABA

Jeigu filtras yra itin nešvarus ir jo nebegalima tinkamai įdėti, pakeiskite filtrą nauju.

1. Šluoste apvalykite plotą aplink degalų bakelio dangtelį ir ištuštinkite degalų bakelį.
2. Į kablį sulenkta vielą išgriebkite degalų liniją ir filtrą iš degalų bakelio.
3. Nuimkite filtrą nuo linijos ir uždėkite naują filtrą.

Karbiuratoriaus reguliavimas



Reikalingi įrankiai: atsuktuvus, tachometras (Echo P/N 99051130017).

Reikalinga dalis: nėra

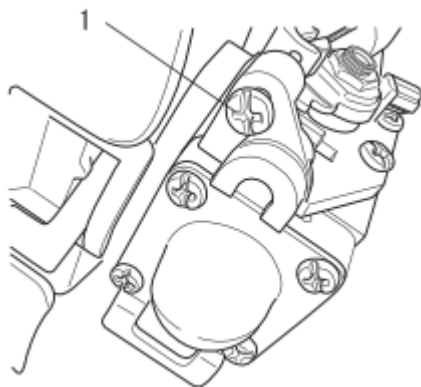
PASTABA

Kiekvienas prietaisas yra paleidžiamas gamyloje, o karbiuratoriaus parametrai sureguliuojami pagal teršalų išmetimą reglamentuojančių norminių teisės aktų reikalavimus. Šis karbiuratorius neturi greitėjimo ir didelio greičio reguliavimo adatos. Nemėginkite atlikti karbiuratoriaus reguliavimo darbų, aprašomų Garantijos buklete.

Prieš reguliuojant

Patikrinkite, ar:

- oro filtras yra švarus ir tinkamai įstatytas;
- ant kibirkščių gesiklio pertvaros nėra anglies nuosėdų;
- pūstuvo vamzdžiai yra uždėti.



1. Varžtas

1. Užveskite variklį ir minutę leiskite dirbti tuščiaja eiga.
2. Varikliui veikiant, leiskite baigti įšilti, esant pilnai atidarytam droseliui (5 minutes). Naudodami droselinę sklendę du kartus, išvarkite orą iš karbiuratoriaus kamerų.
3. Patikrinkite tuščiosios eigos greitį ir nustatykite iš naujo, jei reikia. Jeigu galite pasinaudoti tachometru, tuščios eigos varžto padėtis turi būti nustatyta pagal 25 puslapyje pateiktas specifikacijas. Pasukite tuščios eigos varžtą pagal laikrodžio rodyklę, kad padidintumėte tuščios eigos greitį, ir prieš laikrodžio rodyklę, jei norite sumažinti tuščios eigos greitį.

Priežiūros darbai

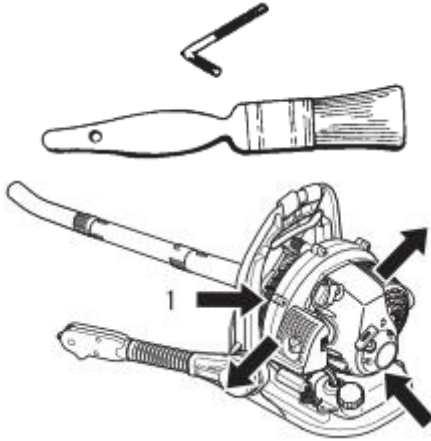
Aušinimo sistemos priežiūra

SVARBU

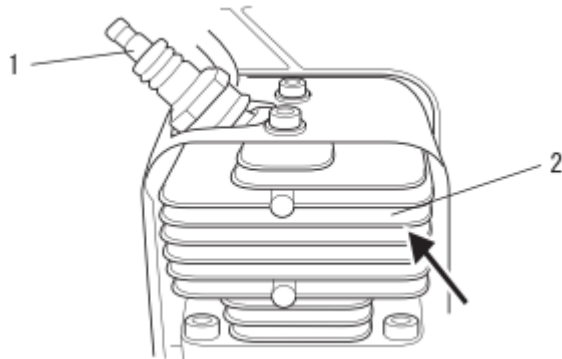
Norint išlaikyti tinkamą darbinę variklio temperatūrą, aušinimui skirtas oras turi laisvai judėti tarp cilindro briaunų. Ši oro srovė išneša degimo šilumą iš variklio.

Variklis gali perkaisti ir sugesti tokiais atvejais:

- kai oro įėjimo angos užsikemša ir aušinimui skirtas oras nepasiekia cilindro, arba
- kai ant cilindro išorinės pusės susikaupia dulkių ar žolių sankaupų. Šios sankaupos izoliuoja variklį, ir neleidžia šilumai pasišalinti. Kamščių ir aušinimo takų šalinimas ir cilindro briaunų valymas laikomi „įprasta priežiūra“. Jeigu šie priežiūros darbai neatliekami, dėl šios priežasties atsiradusių gedimų atveju garantija netaikoma.



1. Oro įsiurbimas



1. Uždegimo žvakė 2. Cilindro briaunos

Reikalingi įrankiai: 4 mm × 130 mm (5 colių) ilgio šešiakampis raktas, valymo šepetys

Reikalinga dalis: nėra, jei būsite atsargūs

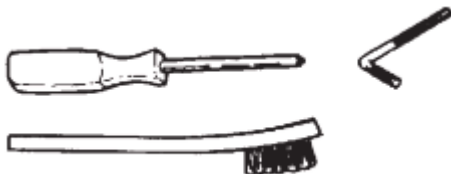
Grotelių ir cilindro briaunų valymas

1. Nuvalykite susikaupusius nešvarumus nuo oro įsiurbimo grotelių, esančių tarp galinio rėmo ir pūstuvo korpuso.
2. Atjunkite žvaklaidį nuo žvakės.
3. Išimkite žvakę.
4. Nuimkite variklio gaubtą (reiks atsukti 7 varžtus).
5. Įdėkite žvakę tik tam, kad į cilindrą nepatektų nešvarumų, bet neįsukite iki galo.
6. Išvalykite cilindro briaunas, kad aušinantis oras galėtų laisvai cirkuluoti aplink jas.
7. Surinkite visas dalis atvirkščia eilės tvarka.

SVARBU

Neperveržkite varžtų, kad neįsirežtų į tvirtinimo angas.

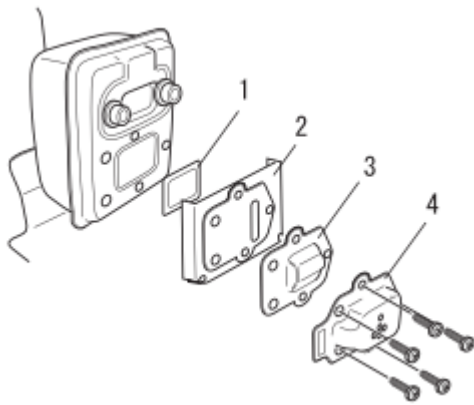
Išmetimo sistema



Kibirkščių gesiklio skydelis

Reikalingi įrankiai: atsuktuvus su kryžmine galvute, 4 mm šešiakampis raktas, švelnus metalinis vielinis šepetys
Reikalinga dalis: kibirkščių gesiklio skydelis, tarpiklis

Priežiūros darbai



1. Kibirkščių gesiklio skydelis
2. Tarpiklis
3. Kibirkščių gesiklio dangtis
4. Išmetamųjų dujų kreiptuvas

SVARBU

Dėl triukšmo slopintuve susikaupusių anglies nuosėdų sumažėja variklio galia ir jis gali perkaisti. Todėl laikas nuo laiko reikia patikrinti kibirkščių gesiklio skydelį.

1. Atjunkite žvaklaidį nuo žvakės.
2. Nuimkite variklio gaubtą (reiks atsukti 7 varžtus).
3. Nuimkite išmetamųjų dujų kreiptuvą, kibirkščių gesiklio dangtį ir išimkite iš slopintuvo tarpiklį ir kibirkščių gesiklio skydelį. Jeigu skydelis apsinešęs anglies nuosėdomis, pakeiskite jį nauju.
4. Uždėkite kibirkščių gesiklio skydelį, tarpiklius ir dangtį.
5. Uždėkite variklio gaubtą.

PASTABA

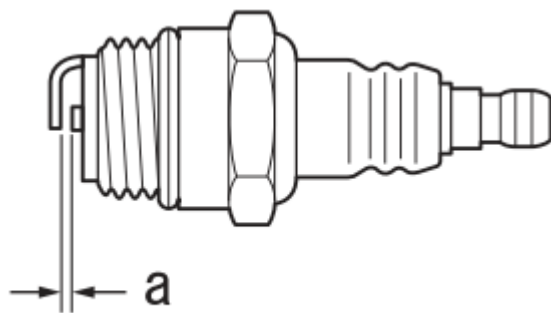
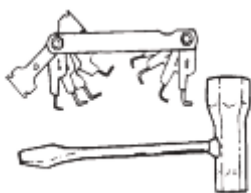
Valydami anglies nuosėdas, būkite atsargūs, kad nepažeistumėte katalizinio elemento, esančio triukšmo slopintuvo viduje.

Cilindro išmetamoji anga

SVARBU

Cilindro išmetamąją angą reikia tikrinti ir išvalyti anglies nuosėdas bent kartą per 3 mėnesius arba kas 90 darbo valandų tam, kad išmetalų kiekis neviršytų leistinų ribų, o variklis tarnautų numatytą laiką. Bendrovė ECHO primygtinai rekomenduoja pūstuvą gražinti į ECHO pardavimo atstovybę, kad atliktų šį techninės priežiūros darbą.

Uždegimo žvakės tikrinimas



a: 0.6 - 0.7 mm

Reikalingi įrankiai: „T“ formos atsuktuvus, kontaktinis storio matuoklis
Reikalinga dalis: uždegimo žvakė

SVARBU

Naudokite tik NGK BPMR8Y uždegimo žvakę, kitaip galite rimtai sugadinti variklį.

1. Patikrinkite žvakės tarpelį. Tarpas turi būti 0,6–0,7 mm.
2. Patikrinkite, ar nesudilę elektrodai.
3. Patikrinkite izoliacinę medžiagą, ar nėra alyvos ir kitų nuosėdų.
4. Patikrinkite žvakę ir suveržkite iki 15 Nm-17 Nm (150 kgf cm – 170 kgf cm).

Priežiūros darbai

Gedimų nustatymo ir šalinimo lentelė

Problema	Diagnozė	Priežastis	Sprendimas
Sunku užvesti variklį, variklio apsukos nepastovios arba	Kuro nepatenka į persipildymo vamzdį	Kuro filtras yra užsikimšęs Kuro sistema yra užsikimšusi Sulipusios vidinės karbiuratoriaus dalys	Išvalykite arba pakeiskite išvalykite Pasitarkite su ECHO atstovu
variklis neužsiveda	Kuras patenka į persipildymo vamzdį	Pasenę degalai Karbiuratoriaus problema	Pakeiskite degalus šviežiais Pasitarkite su ECHO atstovu
	Alkūninis velenas nesisuka	Vidinis variklio gedimas	Pasitarkite su ECHO atstovu
	Uždegimo žvakė yra purvina arba sudrėkusi	Pasenę degalai Neteisingas tarpas tarp elektrodų Anglies nuosėdos Elektros sistemos gedimas	Pakeiskite degalus Sureguliuokite arba pakeiskite Sureguliuokite arba pakeiskite Pasitarkite su ECHO atstovu
Variklis užsiveda, bet padidinti apsukų nepavyksta		Nešvarus oro filtras Nešvarus degalų filtras Užsikimšęs kuro praėjimas Karbiuratoriaus reguliavimo problema Uždegimo žvakės problema Užblokuotas išmetimo ventiliatorius arba duslintuvo ventiliatorius Užsikimšęs arba susidėvėjęs kibirkščių gesiklio skydelis	Išvalykite arba pakeiskite Išvalykite arba pakeiskite Pasitarkite su ECHO atstovu Pasitarkite su ECHO atstovu Išvalykite, sureguliuokite arba pakeiskite Pasitarkite su ECHO atstovu Pasitarkite su ECHO atstovu

- Patikros ir einamosios techninės priežiūros darbams atlikti reikalingos specializuotos žinios. Jei šių darbų atlikti patys nesugebate ir pašalinti gedimo savo jėgomis negalite, kreipkitės patarimo į ECHO prekybos atstovą savo šalyje. Nebandykite prietaiso ardyti.
- Jei gedimas prieš tai pateiktoje lentelėje nėra aprašytas ar iškilus kitokioms problemoms, kreipkitės patarimo į ECHO prekybos atstovą savo šalyje.
- Keisdami prietaiso detales, rinkitės tik originalias atsargines prietaisui tinkamas detales. Naudojant neoriginalias ar kitų gamintojų detales, prietaisas gali sugesti.

PASTABA

„ES“ paleistis (žr. 2 psl.)

Jei starterio rankenėlės švelniai patraukti nepavyksta, laikoma, kad problema yra variklio vidinis gedimas.

Susisiekite su ECHO prekybos atstovu savo šalyje.

Išardžius netyčia, galima susižeisti.

Ilgalaikis sandėliavimas (ilgiau kaip 30 dienų)

ĮSPĖJIMAS

Prietaiso naudojimo metu duslintuvas-katalizinis dulskiklis ir jį gaubiantis dangtis įkaista. Visada pasirūpinkite, kad prietaiso sandėliavimo ar transportavimo metu išmetimo zonoje nebūtų degių medžiagų, kitaip kyla pavojus jums ir turtui.



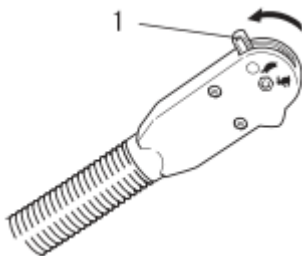
Padėdami prietaisą ilgiam laikui (ilgiau kaip 30 dienų), atlikite tokius paruošiamuosius darbus:

1. Prietaisą laikykite sausoje, nedulkėtoje, vaikams nepasiekiamoje vietoje.

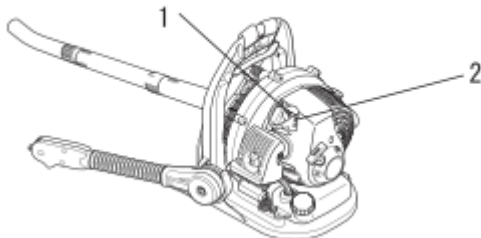
ĮSPĖJIMAS

Nelaikykite uždaroje patalpose, kur gali kauptis degalų garai ar pasiekti atvirą liepsną ar kibirkštį.

2. Droselio (akceleratoriaus) padėties svirtį pastumkite į sustabdymo (STOP) padėtį.
3. Pašalinkite tepalo, alyvos, purvo ir nešvarumų sankaupas nuo prietaiso išorės.
4. Atlikite visus reikiamus periodinius tepimo ir techninės priežiūros darbus.
5. Priveržkite visus varžtus ir veržles.
6. Visiškai ištuštinkite degalų bakelį ir patraukite starterio rankenėlę kelis kartus, kad pašalintumėte degalų likučius iš karbiuratoriaus.
7. Išimkite uždegimo žvakę ir įpilkite 10 ml šviežios švarios ECHO alyvos, skirtos dvitakčiams varikliams į cilindrą per uždegimo žvakės angą.
 - A. Uždegimo žvakės angą uždenkite švaria audeklo skiaute.
 - B. 2–3 kartus patraukite starterio rankenėlę, kad alyva tolygiai pasiskirstytų variklyje.
 - C. Per uždegimo žvakės angą stebėkite stūmoklio padėtį. Lėtai traukite paleidimo rankeną, kol stūmoklis pasieks aukščiausią tašką ir taip palikite.
8. Įdėkite uždegimo žvakę (neuždėkite žvakės dangtelio).
9. Atjunkite pūstovo vamzdžių sistemą nuo prietaiso.



1. Droselio (akceleratoriaus) padėties svirtelė



1. Uždegimo žvakė
2. Uždegimo žvakės dangtelis

Prietaisą ir jo detales šalinkite griežtai laikydamiesi savo šalyje galiojančių norminių teisės aktų reikalavimų; kreipkitės į ECHO prekybos atstovą savo šalyje, kad patartų kaip tinkamai išmesti prietaisą ar jo dalis.

Techninė specifikacija

PB-265ESL		
Svoris	kg	5,2
Išoriniai matmenys:		
Ilgis	mm	305
Plotis	mm	410
Aukštis	mm	435
Variklis:		
Tipas		Oru aušinamas dvitaktis, vieno cilindro
Variklio darbinis tūris	ml (cm ³)	25,4
Maksimali galia	kW	0,7
Variklio greitis, veikiant maksimalia galia	aps./min.	7000
Rekomenduojamas maksimalus variklio greitis	aps./min.	7000
Rekomenduojamas variklio tuščiosios eigos greitis	aps./min.	3000
Karbiuratorius		Diafragminio tipo
Degimo sistema		Smagračio magnetas – CDI sistema
Uždegimo žvakė		NGK BPMR8Y
Starteris		„ES“ paleistis (žr. 2 psl.)
Oro tūris su lenktu vamzdžiu	m ³ /min.	9,3
Degalai:		Įprasto oktaninio laipsnio benzinas. Rekomenduojama naudoti bent 89 oktaninio skaičiaus bešvinį benzina. Nenaudokite degalų, kurių sudėtyje yra metilo alkoholio arba daugiau kaip 10 % etilo alkoholio. Dvitakčiams oru aušinamiems varikliams skirta alyva. Pagal ISO-L-EGD Standartą (ISO/CD 13738), JASO FC, FD markės ir ECHO Premium 50 : 1 alyva.
Alyva		50 : 1 (2 %)
Santykis		
Degalų bakelio tūris	l	0,66
Garso slėgio lygis: (SIO 22868) LpAeq =	dB(A)	88
Garantuotas garso galios lygis: (2000/14/EB) LWA =	dB(A)	103
Vibracijos lygiai: (ISO 22867):	m/s ²	0,7

Bendrovė pasilieka teisę, iš anksto neįspėjusi, keisti šią techninę specifikaciją.

Atitikties deklaracija

Toliau pasirašęs gamintojas:

**YAMABIKO CORPORATION
7-2 SUEHIROCHO 1-CHOME OHME;
TOKIJAS (TOKYO) 198-8760
JAPAN (JAPONIJA)**

pareiškia, kad čia nurodytas naujas gaminys:

**VARIKLINIS PŪSTUVAS
Prekės ženklas: ECHO
Tipas: PB-265ESL**

kurį surinko:

ECHO, INCORPORATED
400 Oakwood Road
Lake Zurich, Iliojaus valstija (*Illinois*) 60047-1564
JAV

atitinka:

- * direktyvos **98/37/EB (1998) dėl mašinų saugos** (ir direktyvos **2006/42/EB**: nuo 2009 m. gruodžio 29 d.) reikalavimus;
- * direktyvos **2004/108/EB** reikalavimus (harmonizuotas standartas **EN ISO 14982**);
- * direktyvos **2002/88/EB** reikalavimus;
- * direktyvos **2000/14/EB** reikalavimus;

Atitikties vertinimas atliktas pagal **V PRIEDE** pateiktą procedūrą

Išmatuotas garso galios lygis	100 dB(A)
Garantuojamas garso galios lygis	103 dB(A)

PB-265ESL Serijos numeris 37003358 ir tolesnis

Tokijas,
2009 m. spalio 1 d.

YAMABIKO CORPORATION

Kazushige Oyuri

K. OYURI Generalinis direktorius

**Įgaliotasis atstovas Europoje, kuriam suteikti
įgaliojimai sudaryti techninį failą:**

Bendrovė: „Atlantic Bridge Limited“
Adresas: Atlantic House, PO Box 4800,
Earley, Reading RG5 4GB,
United Kingdom (Jungtinė Karalystė)

Philip Wicks

UŽRAŠAMS

„YAMABIKO CORPORATION“
7-2 SUEHIROCHO 1-CHOME, OHME, TOKYO 198-8760, JAPONIJA
TELEFONAS: 81-428-32-6118, FAKSAS: 81-428-32-6145



Vertimas iš anglų kalbos

GB X753-003 53 2

X753 118-090 4

Visos autorių teisės saugomos „YAMABIKO CORPORATION“ 2007 m.